

B7#0



REPÚBLICA DE
CUBA

COLECCIÓN II

2 Colección

BOLETIN OFICIAL

de la

**OFICINA NACIONAL DE INVENCIONES,
INFORMACION TECNICA Y MARCAS**

SEGUNDO TRIMESTRE, 1978

AÑO LXVII

No. 68

COMITE ESTATAL DE CIENCIA Y TECNICA



REPÚBLICA DE CUBA

COMITÉ ESTATAL DE CIENCIA Y TÉCNICA

BOLETIN OFICIAL

DE LA

OFICINA NACIONAL DE INVENCIONES,
INFORMACION TECNICA Y MARCAS

AÑO LXVII

SEGUNDO TRIMESTRE DE 1978

NÚM. 68

Puesto en circulación en NOV 07 1978

NÚMERO NORMALIZADO INTERNACIONAL DE PUBLICACIONES EN SERIE (INTERNACIONAL STANDARD SERIAL NUMBER-ISSN) CU ISSN 0011-2615

INDICE

Pág.

I. DATOS SOBRE MARCAS	3
Solicitudes de registro de marcas	5
Renovación de marcas	11
II. DATOS SOBRE PATENTES	14
Códigos (INID) de acuerdo con la norma ST-9 del ICIREPAT.	15
Códigos de países y organizaciones	16
Solicitudes de registro de patentes	17
Índice de solicitudes de patentes del segundo trimestre de 1978	26
Patent Applications	28
Relación de Agentes Oficiales. Honorarios autorizados	29

Nota: Se advierte a todos los solicitantes de modalidades de la Propiedad Industrial, que solamente serán aceptados para su publicación en el presente Boletín, clisés hasta las medidas siguientes:

ancho: 7,4 cm

alto: 10 cm

LOS DATOS CORRESPONDIENTES A CADA
MODALIDAD DE MARCAS APARECEN
RELACIONADOS EN EL ORDEN SIGUIENTE:

1. Certificado Número
2. Fecha del certificado.
3. Registro General.
4. Fecha de presentación.
5. Nombre del solicitante o concesionario.
6. País de origen.
7. Diseño.
8. Productos que ampara.
9. Nomenclátor Oficial.
10. Clasificación Internacional.
11. Agente Oficial.

SOLICITUDES DE REGISTRO DE MARCAS

- 1.—
- 2.—
- 3.—214.266.
- 4.—18 de febrero de 1975.
- 5.—CIBA-GEIGY S.A. (SUIZA).
- 6.—Registro suizo No. 187.904, de fecha, 21 de septiembre de 1961.

NEORON

- 7.—
- 8.—Preparaciones para la destrucción de animales y plantas.
- 9.—10.
- 10.—5.
- 11.—La ex Agente Oficial de la Propiedad Industrial, Dra. María de Jesús Aguilar Suárez.

- 1.—
- 2.—
- 3.—214.267.
- 4.—18 de febrero de 1975.
- 5.—CIBA-GEIGY S.A. (SUIZA).
- 6.—Registro suizo No. 229.572, de fecha, 23 de enero de 1968.
- 7.—

MESORANIL

- 8.—Preparaciones para la destrucción de animales y plantas.
- 9.—10.
- 10.—5.
- 11.—La ex Agente Oficial de la Propiedad Industrial, Dra. María de Jesús Aguilar Suárez.

- 1.—
- 2.—
- 3.—214.269.
- 4.—18 de febrero de 1975.
- 5.—CIBA-GEIGY S.A. (SUIZA).
- 6.—Registro suizo No. 219.664, de fecha, 19 de agosto de 1966.
- 7.—

EKTAFOS

- 8.—Preparaciones para la destrucción de animales y plantas, desinfectantes.
- 9.—10.
- 10.—5.
- 11.—La ex Agente Oficial de la Propiedad Industrial, Dra. María de Jesús Aguilar Suárez.

- 1.—
- 2.—
- 3.—214.270.
- 4.—18 de febrero de 1975.
- 5.—CIBA-GEIGY S.A. (SUIZA).
- 6.—Registro suizo No. 277.791, de fecha, 7 de julio de 1975.

7.—

DICURAN

- 8.—Preparaciones para la destrucción de animales y plantas, desinfectantes.
- 9.—10.
- 10.—5.
- 11.—La ex Agente Oficial de la Propiedad Industrial, Dra. María de Jesús Aguilar Suárez.

- 1.—
- 2.—
- 3.—214.271.
- 4.—18 de febrero de 1975.
- 5.—CIBA-GEIGY S.A. (SUIZA).
- 6.—Registro suizo No. 194.743, de fecha, 29 de octubre de 1962.
- 7.—

CARBICRON

- 8.—Preparaciones para la destrucción de animales y plantas, desinfectantes.
- 9.—10.
- 10.—5.
- 11.—La ex Agente Oficial de la Propiedad Industrial, Dra. María de Jesús Aguilar Suárez.

- 1.—
- 2.—
- 3.—214.272.
- 4.—18 de febrero de 1975.
- 5.—CIBA-GEIGY S.A. (SUIZA).
- 6.—Registro suizo No. 192.238, de fecha, 14 de junio de 1962.
- 7.—

IGRAN

- 8.—Preparaciones para la destrucción de animales y plantas, desinfectantes.
- 9.—10.
- 10.—5.
- 11.—La ex Agente Oficial de la Propiedad Industrial, Dra. María de Jesús Aguilar Suárez.

- 1.—
- 2.—
- 3.—214.273.
- 4.—18 de febrero de 1975.
- 5.—CIBA-GEIGY S.A. (SUIZA).
- 6.—Registro suizo No. 202.851, de fecha, 19 de marzo de 1964.
- 7.—

GARDOPRIM

- 8.—Preparaciones para la destrucción de animales y plantas.

- 9.—10.
10.—5.
11.—La ex Agente Oficial de la Propiedad Industrial, Dra. María de Jesús Aguilar Suárez.

- 1.—
2.—
3.—214.274.
4.—18 de febrero de 1975.
5.—CIBA-GEIGY S.A. (SUIZA).
6.—Registro suizo No. 202.369, de fecha, 21 de enero de 1964.
7.—

FONGOREN

- 8.—Preparaciones para la destrucción de animales y plantas, desinfectantes.
9.—10.
10.—5.
11.—La ex Agente Oficial de la Propiedad Industrial, Dra. María de Jesús Aguilar Suárez.

- 1.—
2.—
3.—214.277.
4.—18 de febrero de 1975.
5.—CIBA-GEIGY S.A. (SUIZA).
6.—Registro suizo No. 268.875, de fecha, 16 de enero de 1974.
7.—

RATILAN

- 8.—Preparaciones para la destrucción de animales y plantas, desinfectantes.
9.—10.
10.—5.
11.—La ex Agente Oficial de la Propiedad Industrial, Dra. María de Jesús Aguilar Suárez.

- 1.—
2.—
3.—214.280.
4.—18 de febrero de 1975.
5.—CIBA-GEIGY S.A. (SUIZA).
6.—Registro suizo No. 202.763, de fecha, 9 de marzo de 1964.
7.—

CARAGARD

- 8.—Preparaciones para la destrucción de animales y plantas.
9.—10.
10.—5.
11.—La ex Agente Oficial de la Propiedad Industrial, Dra. María de Jesús Aguilar Suárez.

- 1.—
2.—
3.—214.281.
4.—18 de febrero de 1975.
5.—CIBA-GEIGY S.A. (SUIZA).

- 6.—Registro suizo No. 202.655, de fecha, 6 de marzo de 1964.

7.—

CAMPAROL

- 8.—Preparaciones para la destrucción de animales y plantas, desinfectantes.
9.—10.
10.—5.
11.—La ex Agente Oficial de la Propiedad Industrial, Dra. María de Jesús Aguilar Suárez.

- 1.—
2.—
3.—214.282.
4.—18 de febrero de 1975.
5.—CIBA-GEIGY S.A. (SUIZA).
6.—Registro suizo No. 222.242, de fecha, 12 de enero de 1967.
7.—

BASUDIN

- 8.—Preparaciones para la destrucción de animales y plantas, desinfectantes.
9.—10.
10.—5.
11.—La ex Agente Oficial de la Propiedad Industrial, Dra. María de Jesús Aguilar Suárez.

- 1.—
2.—
3.—214.283.
4.—18 de febrero de 1975.
5.—CIBA-GEIGY S.A. (SUIZA).
6.—Registro suizo 221.255, de fecha, 16 de noviembre de 1966.
7.—

AKAR

- 8.—Preparaciones para la destrucción de animales.
9.—10.
10.—5.
11.—La ex Agente Oficial de la Propiedad Industrial, Dra. María de Jesús Aguilar Suárez.

- 1.—
2.—
3.—214.286.
4.—18 de febrero de 1975.
5.—CIBA-GEIGY S.A. (SUIZA).
6.—Registro suizo No. 186.669, de fecha, 3 de junio de 1961.
7.—

TOPAZOL

- 8.—Preparaciones para la destrucción de animales y plantas, desinfectantes.
9.—10.
10.—5.
11.—La ex Agente Oficial de la Propiedad Industrial, Dra. María de Jesús Aguilar Suárez.

- 1.—
- 2.—
- 3.—214.291.
- 4.—18 de febrero de 1975.
- 5.—CIBA-GEIGY S.A. (SUIZA).
- 6.—Registro suizo No. 202.858, de fecha, 18 de marzo de 1964.
- 7.—

TOPOGARD

- 8.—Preparaciones para la destrucción de animales y plantas.
- 9.—10.
- 10.—5.
- 11.—La ex Agente Oficial de la Propiedad Industrial, Dra. María de Jesús Aguilar Suárez.

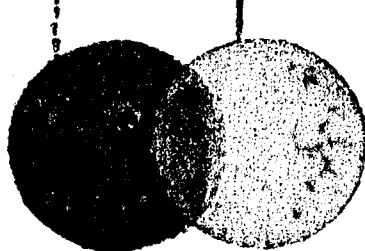
- 1.—
- 2.—
- 3.—214.296.
- 4.—18 de febrero de 1975.
- 5.—CIBA-GEIGY S.A. (SUIZA).
- 6.—Registro suizo No. 242.601, de fecha, 14 de noviembre de 1969.
- 7.—

SORGOPRIM

- 8.—Productos para proteger y mejorar el crecimiento de las plantas, productos anti-parasitarios, herbicidas.
- 9.—10.
- 10.—5
- 11.—La ex Agente Oficial de la Propiedad Industrial, Dra. María de Jesús Aguilar Suárez.

- 1.—
- 2.—
- 3.—214.798.
- 4.—5 de septiembre de 1975.
- 5.—INTERBANK CARD ASSOCIATION (E.U.A.).
- 6.—Basada en la Declaración Jurada No. 2.254, de fecha, 30 de junio de 1977.
- 7.—

NARANJA AMARILLO



- 8.—Material impreso, en la naturaleza de libros, tarjetas de identidad, folletos y carteles y todos los otros artículos.
Se reivindican los colores naranja y amarillo de dos círculos.

- 9.—28.
- 10.—16.
- 11.—La ex Agente Oficial de la Propiedad Industrial, Dra. María de Jesús Aguilar Suárez.

- 1.—
- 2.—
- 3.—215.194.
- 4.—11 de marzo de 1976.
- 5.—FRAM CORPORATION (E.U.A.).
- 6.—Registro norteamericano No. 837.113, de fecha, 17 de octubre de 1967.
- 7.—



- 8.—Filtros y cartuchos de filtros, para filtrar líquidos y gases; humedecedores para aire y partes de los mismos.
- 9.—24.
- 10.—11.
- 11.—La ex Agente Oficial de la Propiedad Industrial, Dra. María de Jesús Aguilar Suárez.

- 1.—
- 2.—
- 3.—215.220.
- 4.—12 de marzo de 1976.
- 5.—ALFA-LAVAL AKTIEBOLAG (SUECIA).
- 6.—Basada en la Declaración Jurada No. 2.259, de fecha, 30 junio de 1977.
- 7.—

ALFA-LAVAL

- 8.—Desinfectantes.
- 9.—10.
- 10.—5
- 11.—La ex Agente Oficial de la Propiedad Industrial, Dra. María de Jesús Aguilar Suárez.

- 1.—
- 2.—
- 3.—215.222.

- 4.—12 de marzo de 1976.
- 5.—ALFA-LAVAL AKTIEBOLAG (SUECIA).
- 6.—Basada en la Declaración Jurada No. 2.258, de fecha, 30 de junio de 1977.
- 7.—

ALFA-LAVAL

- 8.—Agentes lavadores en forma general y agentes lavadores para animales.
- 9.—4.
- 10.—3.
- 11.—La ex Agente Oficial de la Propiedad Industrial, Dra. María de Jesús Aguilar Suárez.

- 1.—
- 2.—
- 3.—215.227.
- 4.—12 de marzo de 1976.
- 5.—ALFA-LAVAL AKTIEBOLAG (SUECIA).
- 6.—Basada en la Declaración Jurada No. 2.256, de fecha, 30 de junio de 1977.
- 7.—

ALFA-LAVAL

- 8.—Filtros.
- 9.—24.
- 10.—11.
- 11.—La ex Agente Oficial de la Propiedad Industrial, Dra. María de Jesús Aguilar Suárez.

- 1.—
- 2.—
- 3.—215.266.
- 4.—26 de marzo de 1976.
- 5.—ARBOR ACRES FARM. INC. (E.U.A.).
- 6.—Basada en la Declaración Jurada No. 2.239, de fecha, 30 de junio de 1977.
- 7.—



- 8.—Huevos y aves de corral para alimentos, huevos para empollar.
- 9.—34.
- 10.—29.
- 11.—La ex Agente Oficial de la Propiedad Industrial, Dra. María de Jesús Aguilar Suárez.

- 1.—
- 2.—
- 3.—215.268.
- 4.—26 de marzo de 1976.
- 5.—ARBOR ACRES FARM. INC. (E.U.A.).

- 6.—Basada en la Declaración Jurada No. 2.242, de fecha, 30 de junio de 1977.

7.—



- 8.—Animales vivos.
- 9.—15.
- 10.—31.
- 11.—La ex Agente Oficial de la Propiedad Industrial, Dra. María de Jesús Aguilar Suárez.

- 1.—
- 2.—
- 3.—215.456.
- 4.—19 de mayo de 1976.
- 5.—HINO JIDOSHA KOGYO KABUSHIKI KAISHA (JAPÓN).
- 6.—Registro japonés No. 42.307, de fecha 17 de enero de 1973.
- 7.—

Hino

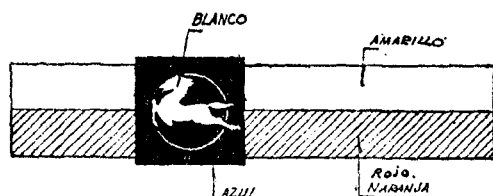
- 8.—Vehículos y partes de los mismos que incluyen motores de combustión interna.
- 9.—16.
- 10.—12.
- 11.—La ex Agente Oficial de la Propiedad Industrial, Dra. María A. Carrillo Albornoz.

- 1.—
- 2.—
- 3.—216.099.
- 4.—8 de febrero de 1977.
- 5.—NIPPONDENSO CO. LTD. (JAPÓN).
- 6.—Registro japonés No. 837.455, de fecha; 12 de noviembre de 1969.
- 7.—

NIPPONDENSO

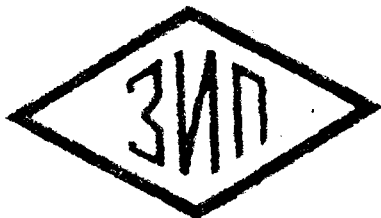
- 8.—Productos químicos.
- 9.—1.
- 10.—1.
- 11.—La Agente Oficial de la Propiedad Industrial, Cra. Ada Acosta Martínez.

- 1.—
- 2.—
- 3.—216.398.
- 4.—6 de septiembre de 1977.
- 5.—EMPRESA NACIONAL AUTOCAMIONES S.A. (ESPAÑA).
- 6.—Registro español No. 788.020, de fecha, 26 de abril de 1975.
- 7.—



- 8.—Vehículos automóviles de todas clases, sus motores y las piezas de recambio para los mismos. Se reivindican los colores amarillo, rojo naranja, azul y blanco.
- 9.—16.
- 10.—12.
- 11.—La Agente Oficial de la Propiedad Industrial, Cra. Ada Acosta Martínez.

- 1.—
- 2.—
- 3.—216.400.
- 4.—6 de septiembre de 1977.
- 5.—KRASNODAR ELECTRICAL MEASURING INSTRUMENT WORKS "ZIP" (USSR).
- 6.—Registro soviético No. 20.876, de fecha, 23 de agosto de 1971.
- 7.—



- 8.—Instrumentos eléctricos de medición con sistemas y propósitos diferentes (instrumentos indicadores, registradores, de resistencia y medidas normales), derivaciones y resistencias eléctricas agregadas (instrumentos eléctricos de medición digital), juegos de medición eléctrica, unidades de señales y de control, sistemas de medición de información (sistemas eléctricos de medición), máquinas de juegos de monedas (juego mecánico-eléctrico y unidades de suministro).
- 9.—20.
- 10.—9.
- 11.—La Agente Oficial de la Propiedad Industrial, Cra. Ada Acosta Martínez.

- 1.—
- 2.—
- 3.—216.426.
- 4.—19 de septiembre de 1977.
- 5.—VEB WERKZEUGKOMBINAT SCHMALKALDEN (RDA).
- 6.—Registro alemán No. 634.133, de fecha, 29 de junio de 1976.

7.—



- 8.—Herramientas para la formación de virutas de torno, como taladro de espiral (broca espiral), taladro de rosca, peine para roscas, brocas avellanadoras, escariador, broca de centrar, herramientas para usos variados y de programa, sostenedor de grubijs de tornero.
- 9.—12.
- 10.—8.
- 11.—La Agente Oficial de la Propiedad Industrial, Cra. Ada Acosta Martínez.

- 1.—
- 2.—
- 3.—216.439.
- 4.—18 de octubre de 1977.
- 5.—WARENZEICHENVERBAND FÜR KUNSTSTOFFERZEUGNISSE der DDR.e.V. (R.D.A.).
- 6.—Registro alemán No. 632.491, de fecha, 3 de agosto de 1974.
- 7.—



- 8.—Partes y piezas para instrumentos musicales.
- 9.—27.
- 10.—15.
- 11.—La Agente Oficial de la Propiedad Industrial, Cra. Ada Acosta Martínez.

- 1.—
- 2.—
- 3.—216.440.
- 4.—18 de octubre de 1977.
- 5.—WARENZEICHENVERBAND FÜR KUNSTSTOFFERZEUGNISSE der DDR.e.V. (RDA).
- 6.—Registro alemán No. 632.491, de fecha, 3 de agosto de 1974.
- 7.—



- 8.—Artículos de hilado y fibras para fines curativos y para el cuidado de la salud, es decir; vendas, vendajes, soportes, emplastos, géneros para vendajes, hilos de coser quirúrgicos, vendas y vendajes para fines sanitarios.
- 9.—32.
- 10.—5.
- 11.—La Agente Oficial de la Propiedad Industrial, Cra. Ada Acosta Martínez.

- 1.—
- 2.—
- 3.—216.444.
- 4.—18 de enero de 1977.
- 5.—WARENZEICHENVERBAND FUR KUNSTSTOFFERZEUGNISSE der DDR.e.V. (RDA).
- 6.—Registro alemán No. 632.491, de fecha, 3 de agosto de 1974.
- 7.—



- 8.—Materiales de tapicería, accesorios para trabajos de tapicería, revestimientos para las paredes, fundas protectoras, alfombras, estereras, tapices, material de relleno para tapicería.
- 9.—25.
- 10.—27.
- 11.—La Agente Oficial de la Propiedad Industrial, Cra. Ada Acosta Martínez.

- 1.—
- 2.—
- 3.—216.445.
- 4.—18 de octubre de 1977.
- 5.—WARENZEICHENVERBAND FUR KUNSTSTOFFERZEUGNISSE der DDR.e.V. (RDA).
- 6.—Registro alemán No. 632.491, de fecha, 3 agosto de 1974.
- 7.—



- 8.—Hilo torcido, seda hilo triple, jarcias, fibras textiles.
- 9.—31.
- 10.—23.
- 11.—La Agente Oficial de la Propiedad Industrial Cra. Ada Acosta Martínez.

- 1.—
- 2.—
- 3.—216.472.
- 4.—2 de noviembre de 1977.
- 5.—WARENZEICHENVERBAND FUR KUNSTSTOFFERZEUGNISSE. der DDR.e.V. (R.D.A.).

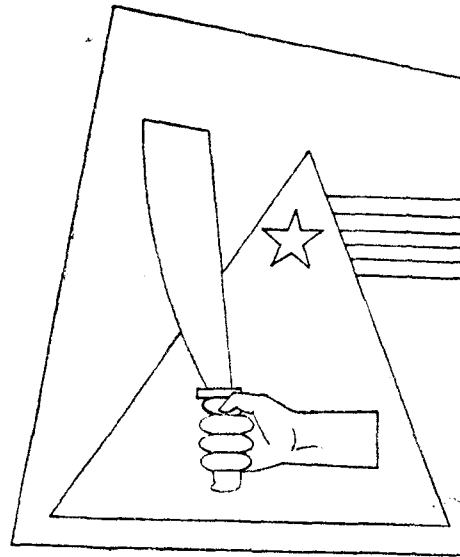
- 6.—Registro alemán No. 632.983, de fecha, 30 de noviembre de 1974.

7.—

REGAN

- 8.—Gorros de cabeza, medias y calcetines, confecciones y vestuarios de punto, tejidos y cocidos, prendas de vestir, ropa interior, fajas, corsés, corbatas, guantes.
- 9.—29.
- 10.—25.
- 11.—La Agente Oficial de la Propiedad Industrial, Cra. Ada Acosta Martínez.

- 1.—
- 2.—
- 3.—216.536.
- 4.—21 de diciembre de 1977.
- 5.—EMPRESA DE NAVEGACIÓN MAMBISA (CUBA).
- 6.—CUBA.
- 7.—



- 8.—El logotipo será utilizado en todos los documentos legales de la Empresa de Navegación Mambisa y como emblema en las chimeneas de los buques de la flota.
Se reivindican los colores rojo, blanco, azul negro, y amarillo.

- 9.—
- 10.—
- 11.—Empresa de Navegación Mambisa.

RENOVACION DE MARCAS

<i>Denominación:</i>	<i>Propietario:</i>	<i>Cert. No.</i>	<i>Fecha</i>	<i>País de Origen:</i>
"ACE"	BECTON DICKINSON AND COMPANY.	98.896	12 de mayo de 1974	Registro norteamericano No. 507.884 de fecha 12 de marzo de 1969.
"A.M.P."	A.M.P. INCORPORATED.	97.079	9 de septiembre de 1973	Registro norteamericano No. 405.714 de fecha 15 de febrero de 1964 y 515.577 de fecha 27 de septiembre de 1969.
"ANDALUZA LA"	PALLARÉS Y HERMANOS S.A.	69.162	20 de septiembre de 1975	Registro español No. 122.805 de fecha 24 de noviembre de 1962.
"ANDRE CITROEN"	SOCIETE ANONYME AUTOMOVILES CITROEN.	96.223	2 de abril de 1973	Registro francés No. 529.422 de fecha 23 de marzo de 1965.
"AVAFORTAN"	ASTA-WERKE A.G. CHEMISCHE FABRIK.	100.107	21 de septiembre de 1974	Registro alemán No. 661.737 de fecha 18 de junio de 1974.
"BACARDÍ EL RON POR ANTONOMASIA"	EMPRESA CUBANA EXPORTADORA DE ALIMENTOS Y PRODUCTOS VARIOS (CUBAEXPORT).	49.774	7 de noviembre de 1975	CUBA.
"BACARDÍ"	EMPRESA CUBANA EXPORTADORA DE ALIMENTOS Y PRODUCTOS VARIOS (CUBAEXPORT).	59.595	25 de septiembre de 1969	CUBA.
"BACARDÍ FLYING TIGER"	EMPRESA CUBANA EXPORTADORA DE ALIMENTOS Y PRODUCTOS VARIOS (CUBAEXPORT).	67.338	25 de mayo de 1974	CUBA.
"BEAR"	NORTON COMPANY.	103.413	9 de agosto de 1975	Registro norteamericano No. 659.967 de fecha 1 de abril de 1958.
"BECOZYN"	HOFMANN-LA ROCHE PRODUCTS LIMITED.	67.347	27 de mayo de 1974	Registro suizo No. 100.676 de fecha 26 de septiembre de 1961.
"BISCOCHERA LA"	MINISTERIO DE LA INDUSTRIA ALIMENTICIA (EMPRESA DE LA HARINA).	84.980	28 de marzo de 1967	CUBA.
"BOIS DES ILES"	CHANEL LIMITED	68.412	17 de marzo de 1975	Registro francés No. 682.469 de fecha 15 de septiembre de 1970.
"BON AMI"	FAULTLES STARCH COMPANY	30.646	11 de junio de 1975	Registro norteamericano No. 88.548 de fecha 1º de octubre de 1970.
"CALVITA"	NATIONAL VITAMIN PRODUCTS COMPANY	103.821	22 de septiembre de 1975	Registro norteamericano No. 562.159 de fecha 29 de julio de 1972.
"CARNET DE BAL"	PARFUMS REVILLON	96.077	26 de febrero de 1973	Registro francés No. 421.990, de fecha 20 de agosto de 1966.
"CERVECERÍA HATUEY BACARDÍ"	EMPRESA CUBANA EXPORTADORA DE ALIMENTOS Y PRODUCTOS VARIOS (CUBAEXPORT)	49.606	4 de octubre de 1975	CUBA

<i>Denominación:</i>	<i>Propietario:</i>	<i>Cert. No.</i>	<i>Fecha</i>	<i>País de Origen:</i>
"COLITHO"	COLUMBIA RIBBON AND MANUFACTURING CO. INC.	101.256	13 de enero de 1975	Registro norteamericano No. 593.261 de fecha 3 de agosto de 1974.
"COMMUNITY"	ONEIDA LTD.	30.086	29 de mayo de 1974	Registro norteamericano No. 59.707 de fecha 15 de enero de 1967.
"COOLERATOR"	Mc GRAW-EDISON COMPANY.	103.376	5 de agosto de 1975	Basada en Declaración Jurada de 18 de febrero de 1975.
"CORONA LA"	EMPRESA CUBANA DEL TABACO (CUBATABACO)	31.827	12 de mayo de 1976	CUBA
"CREMA CAFFARENA"	RAFAEL CAFFARENA ROBLE.	103.648	30 de agosto de 1975	Registro español No. 105.753, de fecha 14 de julio de 1956.
"CRYOVAC"	W. R. GRASE & CO.	98.696	15 de abril de 1974	Registro norteamericano No. 601.849 de fecha 8 de febrero de 1975.
"DEVESA LA"	EMPRESA CUBANA DEL TABACO (CUBATABACO)	99.867	25 de agosto de 1974	CUBA
"DOWFUME"	THE DOW CHEMICAL COMPANY.	103.561	22 de agosto de 1975	Registro norteamericano No. 385.130 de fecha 18 de febrero de 1961.
"DU PONT"	E.I. DUPONT DE NEMOURS ET COMPAGNIE	103.563	22 de agosto de 1975	Registro norteamericano No. 369.479 de fecha 25 de julio de 1959.
"ENAVID"	G.D. SEARLE & CO.	102.838	3 de junio de 1975	Registro norteamericano No. 662.478 de fecha 3 de junio de 1958.
"ENCYCLOPAEDIA BRITANNICA"	ENCYCLOPAEDIA BRITANNICA INC.	103.637	30 de agosto de 1975	Basada en Declaración Jurada No. 36 de fecha 4 de enero de 1977.
"ESCORTO"	COURTAULDS LIMITED.	49.896	13 de diciembre de 1975	Registro inglés No. 347.167 de fecha 15 de noviembre de 1968.
"F"	SOCIETA FARMACEUTICI ITALIA	101.529	26 de enero de 1975	Registro italiano No. 126.289 de fecha 3 de mayo de 1975.
"FIGARO"	BRUGUIER TRUJILLO	105.335	27 de septiembre de 1976	Registro español No. 124.745 de fecha 18 de febrero de 1963.
"FIZRIN"	STERLING DRUG INC.	101.267	14 de enero de 1975	Registro norteamericano No. 599.902 de fecha 28 de diciembre de 1974.
"FORD"	FORD MOTOR COMPANY.	49.749	30 de octubre de 1975	Registro norteamericano No. 260.470 de fecha 27 de agosto de 1969.
"FORD"	FORD MOTOR COMPANY.	49.752	30 de octubre de 1975	Registro norteamericano No. 249.245 de fecha 13 de noviembre de 1968.

<i>Denominación:</i>	<i>Propietario:</i>	<i>Cert. No.</i>	<i>Fecha</i>	<i>País de Origen:</i>
"FORD"	FORD MOTOR COMPANY.	49.785	8 de noviembre de 1975	Registro norteamericano No. 251.383 de fecha 8 de enero de 1969.
"FORD"	FORD MOTOR COMPANY.	49.789	8 de noviembre de 1975	Registro norteamericano No. 257.500 de fecha 11 de junio de 1969.
"MATUSALEN"	EMPRESA CUBANA EXPORTADORA DE ALIMENTOS Y PRODUCTOS VARIOS (CUBAEXPORT)	100.249	6 de octubre de 1974	CUBA.
"MARLBORITO"	PHILIP MORRIS INCORPORATED.	97.646	19 de noviembre de 1973	Basada en Declaración Jurada No. 4.275 de fecha 3 de diciembre de 1974.
"MEDUSA"	MEDUSA CORPORATION.	49.339	18 de julio de 1975	Registro norteamericano No. 44.957 de fecha 1 de agosto de 1965.
"1862"	EMPRESA CUBANA EXPORTADORA DE ALIMENTOS Y PRODUCTOS VARIOS (CUBAEXPORT).	100.917	10 de diciembre de 1974	CUBA.
"MOTEX"	TEXACO INC.	98.351	10 de marzo de 1974	Basada en la Declaración Jurada No. 1.606 de fecha 22 de abril de 1976.
"MOVADO"	ZENITH TIME S.A.	69.034	28 de julio de 1975	Registro suizo No. 196.960 de fecha 22 de marzo de 1963.
"NEVERSSA"	MILES LABORATORIES INC.	100.078	17 de septiembre de 1974	Registro norteamericano No. 658.596 de fecha 25 de febrero de 1958.
"No. 22"	CHANEL LIMITED.	66.966	13 de marzo de 1974	Registro norteamericano No. 233.406 de fecha 27 de septiembre de 1967.
"PARLIAMENT"	PHILIP MORRIS INCORPORATED.	100.498	23 de octubre de 1975	Basada en Declaración Jurada No. 1.878 de fecha 5 de mayo de 1976.
"PERMUTIT"	SYBRON CORPORATION.	47.327	20 de febrero de 1974	Registro norteamericano No. 242.315 de fecha 22 de mayo de 1968.
"PERSOFTAL"	BAYER AKTIENGESELLSCHAFT	99.373	3 de julio de 1974	Registro alemán No. 432.137 de fecha 24 de noviembre de 1970.
"PICOT"	RICHARDSON-MERREL INTERAMERICAS INC.	104.096	28 de octubre de 1975	Registro norteamericano No. 362.698 de fecha 3 de enero de 1959.
"PHILIP"	N.V. PHILIP GROEILSMPPENFABRIKEN.	105.193	7 de junio de 1976	Convalidada en la Oficina del Benelux con el No. 14, por 7 años a partir del 16 de diciembre de 1971.
"PLAYTEX"	INTERNATIONAL PLAYTEX INC.	62.688	18 de octubre de 1971	Registro norteamericano No. 372.367 de fecha 31 de octubre de 1959.

Datos sobre Patentes

Se modifican los datos correspondientes a cada modalidad de Patentes, de acuerdo a la norma internacional, de la Organización ICIREPAT según STAC III No. 62, d, septiembre de 1967 versión revisada adoptada en la VI Sesión del TCC documento IC-TCC-VI-17. En cuanto al código de los países se empleará el STACC III No. 43 d, ampliado por el STACC III No. 85 a, adoptado en la primera sesión del TCC (Documento IT-TCC-1-17), párrafo 22 (g).

CÓDIGOS (INID) PARA LA IDENTIFICACIÓN DE LOS DATOS BIBLIOGRÁFICOS QUE SE PUBLICAN REGULARMENTE EN ESTE BOLETÍN; DE ACUERDO CON LA NORMA ST-9 DEL ICIREPAT.

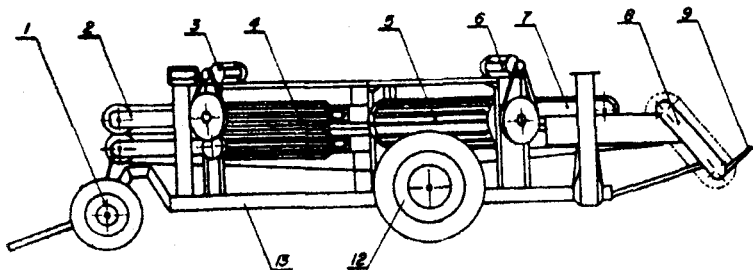
- (11) Número del documento.
- (21) Número (s) de la solicitud de registro.
- (22) Fecha (s) de la solicitud.
- (23) Otras fechas de publicación, incluyendo fecha de exhibición y fecha de completamiento de la descripción provisional.
- (31) Número (s) de la solicitud de prioridad.
- (32) Fecha (s) de la solicitud (es) de prioridad.
- (33) País (es) en la que la solicitud de prioridad fue solicitada.
- (51) Clasificación Internacional de Patentes (1ra. edición).
- 2(51) Clasificación Internacional de Patentes (2da. edición).
- (53) Clasificación Decimal Universal (CDU).
- (54) Título de la invención.
- (57) Resumen o reivindicación.
- (71) Nombre (s) del solicitante (s).
- (72) Nombre (s) del inventor (es).
- (73) Nombre del titular.
- (74) Nombre del agente.

CÓDIGOS PARA LA IDENTIFICACIÓN DE PAÍSES Y ORGANIZACIONES CON LA NORMA ST—3 DEL ICIREPAT

I. Países	GR Grecia	PK Pakistán
AD Andorra	GI Guirzea	PM Panamá
AE Unión de Emiratos Árabes	GU Guatemala	PL Polonia
AF Afghanistan	GY Guyana	PP Nueva Guinea
AG Argelia	HI Haiti	PT Portugal
AN Albania	HO Honduras	QA Qatar
AR Argentina	HU Hungría	RC China
AU Australia	ID Indonesia	RH Rodesia del Sur
BA Bangladesh	IL Israel	RO Rumania
BB Bahrein	IN India	RW Luanda
BD Barbados	IQ Iraq	SA Arabia Saudita
BE Bélgica	IR Irán	SB Bielorrusia RSS
BG Bulgaria	IS Islandia	SD Sudan
BH Bhutan	IT Italia	SF Finlandia
BI Burundi	JP Japón	SG Singapur
BO Bolivia	JM Jamaica	SK Sikkim
BR Brasil	JO Jordania	SL El Salvador
BS Bahamas	KA Camerún*	SM San Marino
BT Botswana	KE Kenya	SN Senegal*
BU Burma	KN Rep. Dem. Corea	SO Somalia
CA Canadá	KS Rep. de Corea	SR Siria
CB Zaire	KU Kuwait	SU Unór. Soviética
CD Khmer, República	LA Laos	SW Suecia
CE Chile	LB Libano	SY Yemen Democrático
CF Congo*	LR Liberia	SZ Swazilandia
CH Suiza	LS Lesotho	TA Tanzania
CI Costa de Marfil*	LU Luxemburgo	TD Trinidad-Tobago
CO Colombia	LY Libia	TH Tailandia
CR Costa Rica	MT Marruecos	TI Tonga
CS Checoslovaquia	MC Mónaco	TN Túnez
CT República de China	MD Madagascar*	TR Turquía
CU Cuba	MJ Mali	TO Togo*
CV Ciudad del Vaticano	ML Malta	TS Chad*
CY Chipre	MO Mongolia	UG Uganda
DA Ben n	MS Mauricio	US Estados Unidos de América
DK Dinamarca	MT Mauritania*	UU Ucrania RSS
DD República Democrática Alemana	MU Omar	UV Alto Volta
DR República Dominicana	MV Maldivias	UY Uruguay
DT República de Alemania	MW Malawi	VE Venezuela
EA Etiopia	MX México	VN República D. de Viet-Nam
EC Ecuador	MY Malasia	VS República de Viet-Nam
EI Irlanda	NA Nicaragua	WL Sierra Leona
ES España	NI Niger*	WN Nigeria
ET Egipto	NL Países Bajos	WS Somoa Oriental
FJ Fiji	NO Noruega	YE Yemen
FL Liechtenstein	NP Nepal	YU Yugoslavia
FR Francia	NR Nauro	ZA Suráfrica
GA Gabón*	NZ Nueva Zelandia	ZB Zambia
GB Gran Bretaña	OE Austria	ZR Rep. Centro Africa
GD Granada	PE Perú	II. Organizaciones
GE Gambia	PG Paraguay	EP Patente Europea
GH Ghana	PH Filipinas	IB Inst. Int. de Patentes
GQ Guinea Ecuatorial		AM OAMPI

SOLICITUDES DE REGISTRO DE PATENTES

- (11)
 (21) 33.706.
 (22) 03.06.72.
 (31)
 (32)
 (33)
 2(51) AO1D 49/00; DO1B 1/14.
 (53) 631.361.85:677.142 (088.8).
 (54) MÁQUINA Y PROCEDIMIENTO PARA LA DESFIBRACIÓN DEL KENAF.
 (57) Máquina y procedimiento para la desfibración del Kenaf, es un equipo móvil accionado por motor eléctrico de alimentación y entrega transversal, capaz de desfibrar también en forma transversal, tallos de Kenaf previamente cortados y desprovistos de una inflorescencia ya sea por medios manuales o mecánicos.
 Este equipo será operado por tres trabajadores: uno en los controles eléctricos, uno en la sección de alimentación y otro en la descarga.



- (72) Luis Danger Desangles, Habana (CU) y René Cabeza Fabelo, Habana (CU).
 (73) DINAME, MINISTERIO DE LA AGRICULTURA (CU).

- (11)
 (21) 33.708.
 (22) 03.06.72.
 (31)
 (32)
 (33)
 2(51) AO1B 13/16; 31/00.
 (53) 631.311.5 (088.8).
 (54) MEJORAS EN EQUIPOS PARA MOVIMIENTO DE SUELOS.
 (57) Mejoras en equipos para movimientos de suelos, caracterizado porque la pared plana posterior de la Pala-tolva forma un ángulo con la horizontal entre los 20 y 80 grados, con orejas con orificios para precisar la regulación de la inclinación de la Pala-tolva de acuerdo con el tipo de suelo, con cuchilla acoplada por debajo de la pared posterior con un ángulo de ataque entre los 30 y 60 grados con respecto a la horizontal, y el borde superior de la pared posterior plana, presentan-

do el mínimo obstáculo para que permita desbordar el exceso de tierra que sobrepasa la capacidad de la Pala-tolva.

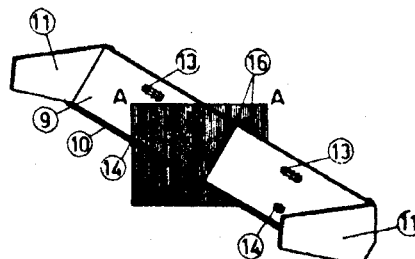


Figura 3

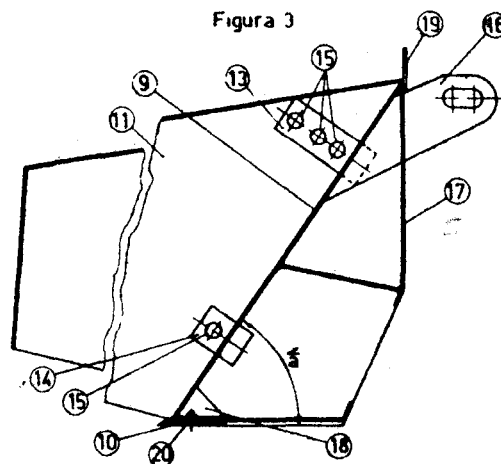


Figura 4.

- (72) Rosendo Mateo Oms, Habana (CU).
 (73) DINAME, MINISTERIO DE LA AGRICULTURA (CU).

- (11)
 (21) 33.788.
 (22) 28.09.72.
 (31)
 (32)
 (33)
 2(51) AO1C 17/00.
 (53) 631.33.07 (088.8).
 (54) MEJORAS EN DISPOSITIVO PARA MÁQUINAS FERTILIZADORAS CENTRÍFUGAS.
 (57) Máquinas fertilizadoras centrífugas que consisten en la adaptación de una carcasa sobre el plato de impulsión centrífuga, la cual permite dirigir los fertilizantes en dos direcciones transversalmente al movimiento del tractor y en la adición de dos pantallas deflectoras a distancias regulables cuya función es detener las partículas de fertilizantes que emanan del disco impulsor y concentrados de forma tal que los fertilizantes quedan depositados en el suelo en forma de dos bandas paralelas, a ambos lados de la máquina. El ancho de las

ozono a través de una solución de azúcar crudo en un rango de temperaturas de 10 a 50 °C, observándose una decoloración de la solución, que al hacer precipitar el azúcar se obtiene un producto blanco.

(72) Rubén Ramos, Manuel Gómez, Rafael Pérez, Silvia Menéndez, Jesús Molerio, Margarita Lorenzo, Caridad Álvarez, Habana (CU) y Guenadi Efremovich, Bakuninos, Moscú (SU).

(73) MINISTERIO DE EDUCACIÓN SUPERIOR (CNIC).

(11)

(21) 34.408.

(22) 03.12.75.

(31) 30.125 A/74.

(32) 03.12.74.

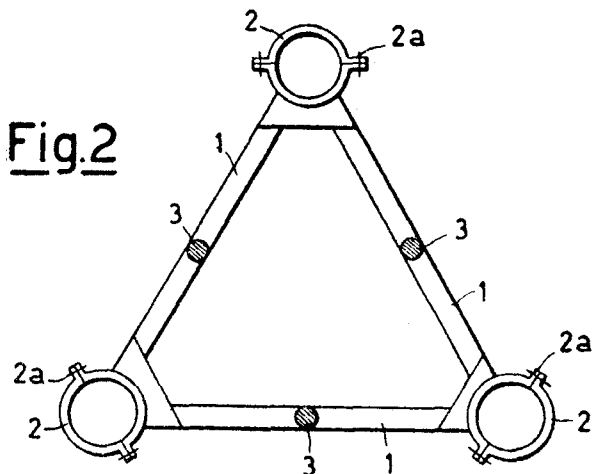
(33) IT.

2(51) F16B 2/00; B63B 21/50.

(53) 621.88:629.12.015 (088.8).

(54) DISPOSITIVO DE CIERRE PARA LA CONVERSIÓN DE UN SISTEMA ARTICULADO, QUE COMPRENDE ARTICULACIONES ESFÉRICAS Y/O UNIVERSALES EN UN SISTEMA RÍGIDO.

(57) Dispositivo de detención constituido por una armazón rígida de varias secciones y resistentes, con sistema de enganche rápido con plancha atornillada, con patente flotante con relación al cierre.



(72) Giuseppe Dotti, Milán (IT).

(73) SNAMPROGETTI S.p.a. (IT).

(74) Ada Acosta Martínez.

(11)

(21) 34.424.

(22) 23.12.75.

(31) 55.766/74.

(32) 24.12.74.

(33) GB.

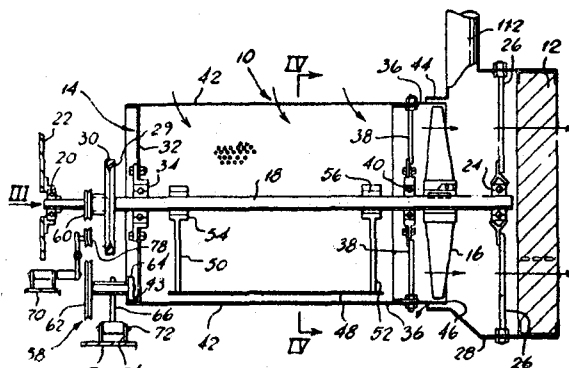
2(51) AO1D 45/10; FO1P 11/20; BO1D 45/12.

(53) 697.94 (088.8).

(54) APARATOS LIMPIADORES DE AIRE.

(57) Un aparato limpiador de aire que comprende un conjunto de tabique, el cual ha sido montado para ser capaz de rotar; medios para rotar dicho conjunto de tabiques; un ventilador

capaz de crear un tiro de aire a través del conjunto de tabique y medios de funcionamiento para dicho ventilador, un conducto que forma parte de dicho conjunto de tabique con el mismo; caracterizado porque dicho ventilador está situado dentro de dicho conducto.



(72) Jonathan Quick, Australia (AU).

(73) MASSEY FERGUSON SERVICES NV. (NT).

(74) Ada Acosta Martínez.

(11)

(21) 34.510.

(22) 23.04.76.

(31)

(32)

(33)

2(51) C22B 23/04 // BO1D 15/04.

(53) 66.065.2:669.253.2 (088.8).

(54) MÉTODO DE SEPARACIÓN DE NÍQUEL Y COBALTO.

(57) Esta invención se relaciona con el campo de la hidrometalurgia no ferrosa, y es el objetivo principal la separación de estos metales precipitados de sus sales, con un carbonato alcalino o por destilación de licores carbonatos amoniacales. Los carbonatos básicos así obtenidos se calcinan a temperaturas de 280 -- 450 °C y se someten a lixiviación con agua, gas carbónico y resina de intercambio iónico.

El níquel se absorbe en la resina quedando la mayor parte del cobalto en forma de óxido.

Este método es de posible aplicación en la industria hidrometalúrgica del níquel y el cobalto tanto en los procesos carbonato-amoniacales como en los ácidos.

(72) Esteban Alfonso Olmo, Habana (CU)

(73) MINISTERIO DE MINERÍA Y GEOLOGÍA (CU).

(10) Patente de Introducción de la patente argentina No. 177.348.

(11)

(21) 34.522.

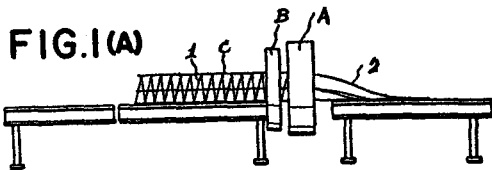
(22) 24.05.76.

(31)

(32)

(33)

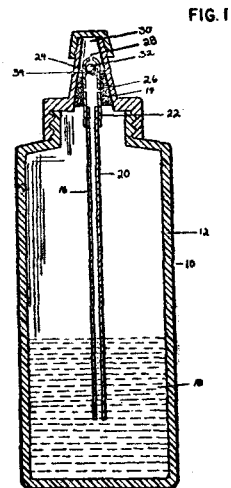
- 2(51) B28B 21/64; EO4C 3/00.
 (53) 691.328.2 (088.8).
 (54) UNA ESTRUCTURA PARA CAÑOS, POSTES Y OTROS ELEMENTOS SIMILARES DE HORMIGÓN PRETENSADO, UN MÉTODO Y UN APARATO PARA PRODUCIRLA.
 (57) Una estructura de armadura para caños, postes y otros elementos similares de hormigón pretensado, caracterizado por comprender un cuerpo en forma de jaula que tiene dos extremos y está formado por piezas alargadas de armadura sin tensión, que consisten en un primer grupo de dichas piezas alargadas de armadura, sin tensión, que se extienden sustancialmente en forma longitudinal, y paralelas entre sí, para definir una pieza tubular que tiene un eje geométrico longitudinal y una segunda pieza alargada de armadura, sin tensión, que está orientada en términos generales transversalmente a dicho eje geométrico longitudinal y rodea dicho primer grupo de piezas alargadas de armadura, sin tensión, armaduras de extremo dispuestas adyacentemente a ambos extremos del cuerpo en forma de jaula, una pluralidad de piezas alargadas de armaduras, tensadas, cuyas porciones extremas están conectadas y soportadas por dichas armaduras de extremo y pasando dichas piezas alargadas de armaduras tensadas libremente, a través del cuerpo en forma de jaula y sustancialmente paralelamente a dicho eje geométrico longitudinal.



- (72) y (73) NIPPON CONCRETE INDUSTRIES CO. LTD. (JP).
 (74) Ada Acosta Martínez.

- (11)
 (21) 34.530.
 (22) 27.05.76.
 (31)
 (32)
 (33)
 2(51) B65D 83/00.
 (53) 621.798.28 (088.8).
 (54) DISPOSITIVO DISTRIBUIDOR DE ESPUMA.
 (57) Un dispositivo distribuidor de espuma que consiste en un envase flexible para contener un líquido espumable y un abastecimiento de aire, teniendo el envase un portillo de descarga, un miembro poroso que separa el aire adyacente al portillo de descarga y la porción interior del envase, un medio de conducto que se comunica con la porción interior del envase y el miembro poroso y un medio de dirección de flujo asociado con el medio de conducto para dirigir uno de los fluidos desde el interior del envase a través del medio de conducto

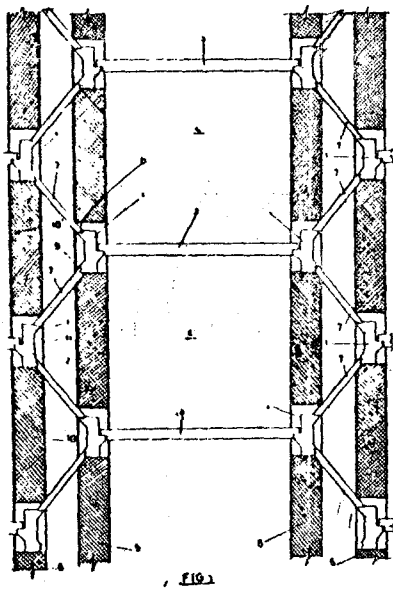
hacia el miembro poroso al dotarse de presión el envase.



- (72) y (73) Herresell Earl Weigh, Illinois (US).
 (74) Ada Acosta Martínez.

- (11)
 (21) 34.551.
 (22) 23.07.76.
 (31)
 (32)
 (33)
 2(51) C10L 1/16.
 (53) 662.758 (088.8).
 (54) COMPOSICIÓN DE COMBUSTIBLE.
 (57) Una composición de combustible que consta de los siguientes componentes tomados en cantidades, por ciento de peso: Un aditivo, a saber, ácidos nafténicos destilados con el punto de ebullición de 140 a 220 °C 0.002-0.01; un combustible hidrotratado, a saber, fracciones de querosén con el punto de ebullición desde 140 a 280 °C hasta 100.
 (72) B. A. English; G. B. Skovorodin; V. V. L. Sashevsky; Y. B. Chertkov; G. B. Shirova; S. M. Borisova; V. M. Ognatov; Z. I. Casanova V. L. Pazliltov y A. A. Markov; Moscú (SU).
 (73) VSEOJUZYNYNAUCHNO ISSLEDOVATCLASKY INSTITUTPOPERABORKE (SU).
 (74) Ada Acosta Martínez.
 (11)
 (21) 34.568.
 (22) 03.09.76.
 (31)
 (32)
 (33)
 2(51) EO4B 1/20; EO4H 1/04.
 (53) 69.024.5:69.002.2 (088.8).
 (54) PERFECCIONAMIENTO EN LA CONSTRUCCIÓN DE VIVIENDAS.
 (57) Perfeccionamiento en la construcción de viviendas, caracterizados porque sobre pilares de hormigón armado se disponen, distanciadas entre sí en sentido vertical una magnitud igual a la

mitad de la altura de cada piso, vigas paralelas de hormigón armado de sección rectangular que presentan, por una de sus caras mayores, un saliente longitudinal central o ménsula, mientras que en su cara opuesta disponen a lo largo de su borde superior o inferior, de sendos escalones estando cada viga con la ménsula dirigida hacia distintos lados que la viga inmediata superior e inferior, mientras que las vigas situadas a igual altura se disponen de modo que las ménsulas queden enfrentadas dos a dos, para servir de apoyo a un forjado que constituirá el piso correspondiente, quedando así los forjados consecutivos, a uno y otro lado de las vigas, a distintos niveles, montándose las vigas cuyas ménsulas van dirigidas hacia un mismo lado sobre los pilares distintos a las vigas cuyas ménsulas quedan dirigidas hacia el lado opuesto, estando los citados pilares situados próximos entre sí, uniéndose cada viga con la inmediata superior e inferior, situadas en el pilar más próximo, mediante paneles inclinados que se montan entre los escalones longitudinales de las tres vigas.



(72) y (73) Emilio González Espinosa, Málaga (ES).

(74) Ada Acosta Martínez.

- (11)
 (21) 34.616.
 (22) 22.10.76.
 (31)
 (32)
 (33)
 2(51) C22B 23/04.
 (53) —66.063.4:669.24 (088.8).
 (54) MEJORAS EN LA LIXIVIACIÓN DE MINERALES NIQUELÍFEROS.
 (57) Un proceso para mejoras en la lixiviación de los minerales niquelíferos en el cual el mineral se reduce por el esquema convencional y se somete a un proceso de lixiviación con licores carbonato-amoniacaes caracterizado por:

lixiviar el mineral reducido en un reactor tubular donde se inyecta simultáneamente el gas oxidante, aire y/o oxígeno en presencia de amoníaco gaseoso.

- (72) Ing. José Castellanos, Habana (CU).
 (73) MINISTERIO DE MINERÍA Y GEOLOGÍA (CU).

- (11)
 (21) 34.617.
 (22) 22.10.76.
 (31)
 (32)
 (33)
 2(51) C22B 23/04.
 (53) 66.063.4:669.24 (088.8).
 (54) MEJORAS EN LA LIXIVIACIÓN DE MINERALES NIQUELÍFEROS.
 (57) Un procedimiento para mejorar la lixiviación de los minerales niquelíferos en el cual el mineral se reduce por el esquema convencional y se somete a un proceso de lixiviación en reactores convencionales con licores carbonato-amoniacaes oxidando con gases, caracterizado porque estos gases oxidantes constituyen una mezcla de aire y/u oxígeno con dióxido de carbono (2-20 % CO₂).
 (72) Ing. José Castellanos, Habana (CU).
 (73) MINISTERIO DE MINERÍA Y GEOLOGÍA (CU).

- (11)
 (21) 34.622.
 (22) 26.10.76.
 (31)
 (32)
 (33)
 2(51) C13D 3/04.
 (53) 664.1.037 (088.8).
 (54) PROCEDIMIENTO PARA LA PURIFICACIÓN DE JUGOS.

(57) Esta invención se relaciona con el campo de la purificación de jugos en general y especialmente con la purificación de jugos de caña de azúcar. El objeto de esta invención es conseguir una reducción considerable de las impurezas constituidas por magnesio y sílice contenidas en los jugos.

La esencia de la invención consiste en eliminar de los jugos la mayor parte de las impurezas constituidas por magnesio y sílice, provocando para ello la precipitación mutua casi completa de estas dos clases de impurezas bajo la forma de metasilicato de magnesio, MgSiO₃.

Para provocar esta precipitación se añaden a los jugos, bien sustancias que contienen magnesio, o bien sustancias que contienen sílice, en las cantidades necesarias y suficientes para lograr que la razón molar de magnesio a sílice en la mezcla de los jugos con dichas sustancias pase a ser igual a la razón molar de magnesio a sílice en el metasilicato de magnesio, es decir, igual a la unidad.

Una vez logrado esto, se calientan las mezclas hasta una temperatura comprendida desde 90 °C hasta el punto de ebullición, se las prevé de buena agitación, se les añade hidróxido de sodio y otra base, lentamente, hasta elevar el

pH a un valor comprendido desde aproximadamente 7,8 hasta 8,7 y se las mantiene en estas condiciones por un periodo de tiempo comprendido desde 5 hasta 30 minutos, con lo cual queda prácticamente completada la precipitación de metasilicato de magnesio y en condiciones las mezclas para ser sometidas a las operaciones convencionales subsiguientes encaminadas a separar los jugos purificados de los precipitados.

(72) Jorge Guerra Debén, Habana (CU).

(73) INSTITUTO SUPERIOR POLITÉCNICO JOSÉ ANTONIO ECHEVERRÍA (CU).

(11)

(21) 34.642.

(22) 14.02.76.

(31)

(32)

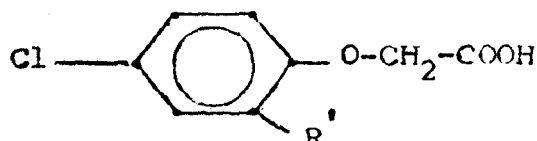
(33)

2(51) AOIN 5/00.

(53) 581.192:664.1:63 (088.8).

(54) COMPOSICIÓN PARA AUMENTAR EL CONTENIDO DE AZÚCAR.

(57) Composiciones para uso agrícola, destinadas a aumentar el contenido de azúcar de la caña de azúcar, caracterizadas porque contienen, como material activo, un compuesto de la fórmula general:



En la que R' representa un radical CHO ó CH₂OH, o un éster, amido, sal de metal o sal amina, derivada de estos ácidos y rellenos o adyutores biológicamente aceptables.

(72) Brian Savory y Jacques Desmoras, Orly (FR).

(73) PHILAGRO (FR).

(74) Ada Acosta Martínez.

(11)

(21) 34.662.

(22) 26.01.77.

(31)

(32)

(33)

2(51) A61B 17/32.

(53) 615.471:611.74 (088.8).

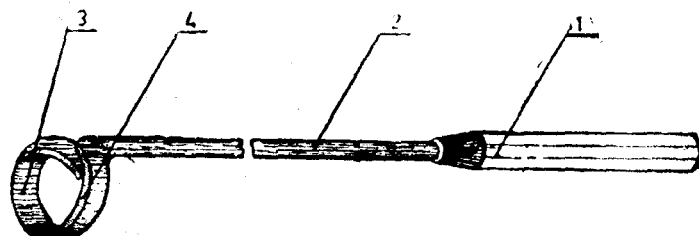
(54) INSTRUMENTO PARA LIBERAR ADHERENCIAS DE LAS VAINAS TENDINOSAS.

(57) Instrumento para liberar adherencias de las vainas tendinosas y que tiene aplicación dentro de la Cirugía Ortopédica, en Medicina.

El objetivo principal es en la cirugía reconstructiva de tendones, donde es necesario liberar estos, de las adherencias que los unen a sus vainas. Además se utiliza también en las transposiciones de tendones.

El instrumento consiste en un alambre de acero inoxidable, recto en su mayor parte que

por un extremo presenta un mango de caras octogonales con pequeñas estrias transversales a lo largo y hecho de material plástico, en el extremo opuesto adopta la forma de anillo aplanado con filo en su borde externo que permita al avanzar, liberar las adherencias de las vainas tendinosas.



(72) Néstor J. Gómez Rodda, Sagua la Grande, Villa Clara (CU).

(73) MINISTERIO DE SALUD PÚBLICA (CU).

(11)

(21) 34.666.

(22) 03.02.77.

(31)

(32)

(33)

2(51) CO7G 1/00.

(53) 676.084 (088.8).

(54) SULFONACIÓN DE LICORES RESIDUALES DEL PROCESO A LA SODA DE LA INDUSTRIA NACIONAL DEL PAPEL.

(57) La invención consiste en la sulfonación directa de los licores residuales de la industria nacional del papel sin la precipitación previa de la lignina para la obtención de lignosulfonatos de sodio.

Estos productos han sido probados como aditivos en morteros y hormigones, tienen además la posibilidad de ser usados en la producción de cemento, como intensificadores de molienda en la misma industria, como dispersantes de lodos de perforación en pozos de petróleo, en la fabricación de placas de plomo para acumuladores y como materia prima en la industria química.

(72) Franklyn Argilagos Velez, y José Lastra, Habana (CU).

(73) MINISTERIO DE LA INDUSTRIA AZUCARERA (CU).

(11)

(21) 34.708.

(22) 09.05.77.

(31)

(32)

(33)

2(51) C12K 1/10 // GO1N 1/28.

(53) 543.05:616.34-008.3 (088.8).

(54) EQUIPO Y PROCEDIMIENTO PARA LA PREPARACIÓN DE MUESTRAS DE HECES FECALES PARA SU OBSERVACIÓN MICROSCÓPICA.

(57) Equipo y procedimiento para la preparación de muestras de heces fecales para su observación microscópica. La invención se relaciona con el campo de la medicina y de modo particular con la preparación de muestras para la observación

microscópica en la investigación parasitológica. El objetivo de la solución propuesta consiste en obtener con rapidez una muestra "limpia", "pura", con alta concentración de todos los posibles elementos parasitarios contenidos en las muestras de heces fecales previamente diluidas y preparadas convenientemente lográndose una alta confiabilidad del análisis microscópico tanto por los métodos convencionales, como en flujo capilar, mediante la utilización de un procedimiento y equipo universal.

El equipo consiste en un receptáculo en forma de caja, cuya parte superior contiene perforaciones que coinciden con sus similares de un soporte de filtros montados a una altura determinada de la caja, cuyos cuerpos terminan en tramos con finos tubos con aprietes que se introducen en el interior de la caja hasta descansar sobre una lámina divisoria de la misma que separa esta zona de una fuente de calor. Las muestras previamente diluidas se depositan en los filtros, donde, por gravedad, se separan los elementos residuales del contenido líquido con los parásitos que se concentran en la parte inferior de los tubos mediante la aplicación de calor.

El procedimiento consiste en la dilución y homogenización de la materia fecal en suero fisiológico, la separación y concentración de los elementos parasitarios del resto de la materia fecal mediante la utilización del equipo descrito con anterioridad y una posterior centrifugación de los elementos parasitarios separados para lograr la concentración definitiva necesaria.

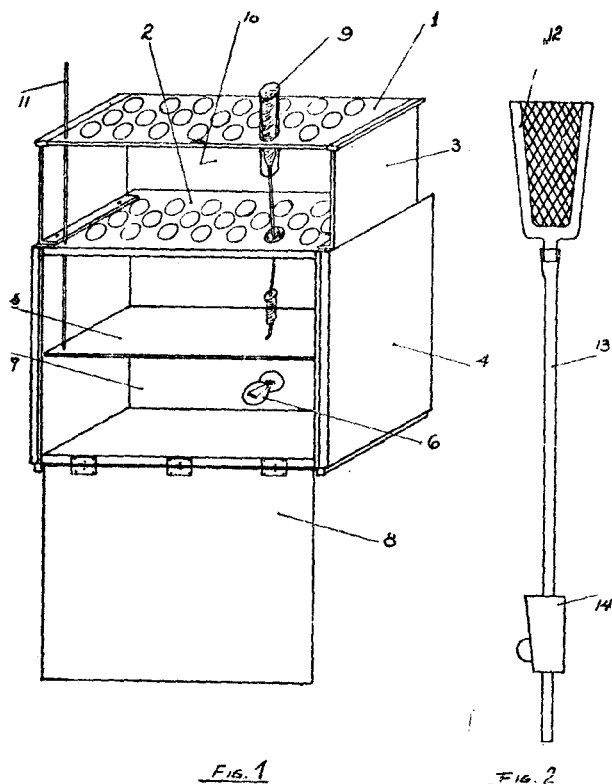


Fig. 1

Fig. 2

- (72) Manuel D. Gálvez Oviedo, Habana (CU).
 (73) MINISTERIO DE SALUD PÚBLICA (INSTITUTO SUPERIOR DE CIENCIAS MÉDICAS) (CU).

- (11)
 (21) 34.715.
 (22) 23.05.77.
 (31)
 (32)
 (33)
 2(51) A23B 7/08.
 (53) 577.15:634.441.2 (088.8).
 (54) NUEVO PROCEDIMIENTO PARA LA OBTENCIÓN DE MANGO AGRIDULCE Y EL PRODUCTO RESULTANTE.
 (57) Nuevo procedimiento para la obtención de mango agridulce y el producto resultante. Esta invención se relaciona con el campo de la industria alimenticia, el objetivo es obtener un nuevo producto alimenticio mediante la preparación de la materia prima por un proceso fermentativo que permite acortar el tiempo de preparación y mejorar el sabor, obteniéndose un producto de mejor calidad que los conocidos en el mercado.
 Este procedimiento consiste en que el mango se somete a fermentación controlada empleando un inóculo en simbiosis de bacterias.
 Una vez terminada la fermentación de la fruta se procesa y se elabora mediante una formulación donde se adicionan diversas especias, vinagre, azúcar, etc..., sirve también para obtener nuevos productos alimenticios sobre la base de frutas.
 (72) Roberto Rodríguez Villar y Pedro Serize Fernández, Habana (CU).
 (73) MINISTERIO DE LA INDUSTRIA ALIMENTICIA (CU).

- (11)
 (21) 34.719.
 (22) 09.06.77.
 (31)
 (32)
 (33)
 2(51) CO8F 2/06.
 (53) 66.095.6:678.82 (088.8).
 (54) PROCEDIMIENTO PARA LA OBTENCIÓN DE POLIADUCTOS DE ACIDOS BIS-MALEÁMICOS Y BIS-FURANOS.
 (57) Este procedimiento se relaciona con los métodos de síntesis de polímeros de naturaleza termoestable empleando el esquema de la reacción de Diels-Alder con el objetivo de obtener tales productos en condiciones cómodas con una apparatus sencilla, partiendo de productos iniciales relativamente accesibles y de una amplia variedad estructural.
 Según el procedimiento, consistente en la dehidrociclización y poliaductación conjunta de los ácidos bismaleámicos con los compuestos bisfuránicos, en la presencia de un solvente y un largo exceso de anhídrido acético como agente de ciclización, por calentamiento y agitación son obtenidos los poliaductos.
 (72) Rolando Delgado, Eduardo Primelles Alberte-ris, Alexis Gil Fiallo, Rafael Sosa Martínez, Julio Estrada Gálvez, Las Villas (CU).
 (73) MINISTERIO DE EDUCACIÓN SUPERIOR. UNIVERSIDAD CENTRAL DE LAS VILLAS (CU).

- (11)
- (21) 34.725.
- (22) 22.06.77.
- (31)
- (32)
- (33)
- 2(51) D21B 1/12, 1/14; D21D 3/02, 9/16; D21H 5/14.
- (53) 676.034.25:661.728 (088.8).
- (54) UN PROCEDIMIENTO PARA OBTENER CELULOSA A PARTIR DE BAGAZO.
- (57) Un procedimiento para obtener celulosa a partir de bagazo, para producir papel de diario, caracterizado porque: (a) el bagazo bruto se somete a una desmedulación previa en húmedo; (b) el bagazo previamente desmedulado se almacena en húmedo, agregándole eventualmente agentes de conservación y/o cultivos de microbios; (c) a continuación del almacenaje en húmedo, el bagazo se somete a una desmedulación en mojado, agregándole eventualmente sustancias químicas que eliminan del bagazo, al menos parcialmente, los colorantes contenidos en el mismo; (d) al bagazo, así tratado previamente, se somete a una disgregación, que según el procedimiento de sulfito neutro (procedimiento NSSC) u otro procedimiento que no dañe las fibras y sea selectivo con respecto a éstas; tal como desfibrado termomecánico lo disgrega a celulosa, agregándose eventualmente otras sustancias químicas adyuvantes que eliminen de la celulosa de bagazo disgregada el material acompañante, aún presente; (e) la disgregación realizada en la etapa (d) se complementa mediante un desfibrado mecánico en caliente; (f) la celulosa de bagazo disgregada se lava, se clasifica y se espesa; y (g) esta celulosa, así preparada, se somete eventualmente a un blanqueo peroxídico.
- (72) Dr. Theodor Höpner, Hans-Joachinn Mühlig, Dr. Ursula Schwartzkopff; Franz Johann Reitter; Dr. Horst Krüger y Dr. Wilhelm Berndt. (DT).
- (73) ISEGA, INDUSTRIE-UND ENTWICKLUNGS GESELLSCHAFT M.b.h. ASCHAFFENBURG; FRANZ JOHANN REITTER, MÜNCHEN y DEGÜSSA (DT).
- (74) Ada Acosta Martínez.
-
- (11)
- (21) 34.749.
- (22) 21.07.77.
- (31)
- (32)
- (33)
- 2(51) HO1M 4/62 // GO1N 27/30.
- (53) 621.3.035.221:678.743 (088.8).
- (54) ELECTRODOS SELECTIVOS CON MEZCLAS P.V.C.
- (57) Electrodo selectivo para la determinación potenciométrica de iones plata monovalente, fabricados a partir de pastillas de mezclas de PVC, grafito y sulfuro de plata. Los electrodos muestran una respuesta lineal a la variación del logaritmo de la concentración de plata, en el rango de trabajo entre concentraciones de 10^{-1} a 10^{-4} ión-g/l con una pendiente aproximada entre 57 y 61 mV/pAg.
- Las pastillas contienen un por ciento muy bajo del material activo (sulfuro de plata) lo que representa una disminución apreciable del costo del electrodo. El material base utilizado (PVC y grafito) puede ser empleado en la fabricación de electrodos selectivos a otros iones.
- (72) Lic. Fernando Albertus, Habana (CU); M. C. Herst Bartlt, Blankerburgstrasse (DD).
- (73) MINISTERIO DE EDUCACIÓN SUPERIOR. UNIVERSIDAD DE LA HABANA (CU).
-
- (11)
- (21) 34.784.
- (22) 26.10.77.
- (31)
- (32)
- (33)
- 2(51) C22B 1/00; 1/08.
- (53) 669.243.881 (088.8).
- (54) MÉTODO PARA EL TRATAMIENTO DE MINERALES OXIDADOS DE NÍQUEL.
- (57) Un método para el procesamiento de minerales oxidados de níquel que comprende los pasos de calentar dichos minerales hasta 800/950°C durante 0.5 a 1.5 hora en presencia de un agente clorante y reductor seleccionado del grupo consistente de aluminio, magnesio, material carbonacio, una mezcla de dicho material carbonacio y aluminio, una mezcla de dicho material carbonacio y magnesio; dicho material carbonacio contiene sustancias seleccionadas del grupo consistente de componentes sulfurosos o sales de metales del octavo grupo del Sistema Periódico; siendo dicho reductor en una cantidad desde 0.5 a 3% por peso del mineral de partida; extrayendo metales seleccionados del grupo consistente de níquel y mezcla de níquel y cobalto en concentrados mediante métodos de enriquecimiento, a partir de cenizas obtenidas mediante el calentamiento de dichos minerales.
- (72) Zoya Pavlúvna Titova, Anatoly Dmitrievich Maiurov, Ljudmila Semenovna Umanskaya, Raisa Alexandrovna Yakovleva, Natalya Juvieva Guselnikova y Alla Stepanovna Osipova (SU).
- (73) GUSODARSTVENNY NAUCHNO-ISLEDOVATELSKY INSTITUT TSVETNYKH METALLOV "GINTSVETMET" (SU).
- (74) Ada Acosta Martínez.

SOLICITUDES DE PATENTES SEGUNDO TRIMESTRE DE 1978

No. Reg. Solic. de Patentes (21)	Fecha de Solicitud (22)	Nombre del Concesionario (73)	Clasif. Intern. (51)	Prioridad		
				Número (31)	Fecha (32)	País (33)
33.706	03.06.72	DINAME, MINISTERIO DE LA AGRICULTURA (CU)	AO1D 49/00 DO1B 1/04	—	—	—
33.708	03.06.72	DINAME, MINISTERIO DE LA AGRICULTURA (CU)	AO1B 13/16 31/00	—	—	—
33.788	28.09.72	DINAME, MINISTERIO DE LA AGRICULTURA (CU)	AO1C 17/00	—	—	—
33.973	22.10.73	MINISTERIO DE EDUCACIÓN SUPERIOR (CENTRO NACIONAL DE INVESTIGACIONES CIENTÍFICAS) (CU)	GO1N 27/56	—	—	—
34.132	03.10.74	MINISTERIO DE LA CONSTRUCCIÓN (CENTRO DE INVESTIGACIÓN Y EXPERIMENTACIÓN DE LA CONSTRUCCIÓN) (CU)	EO4B 1/04	—	—	—
34.181	26.12.74	MINISTERIO DE EDUCACIÓN SUPERIOR (CNIC) (CU).	C13C 3/08 C11B 11/00	—	—	—
34.408	03.12.74	SNAMPROGETTI S.p.a. (IT)	F16B 2/00	30.125 17/74	03.12.74	IT
34.424	23.12.75	MASSEY FERGUSON SERVICES N.V. (NL)	AO1D 45/10 FO1P 11/20 BO1D 45/12	55766/74	24.12.74	GB
34.510	23.04.76	MINISTERIO DE MINERÍA Y GEOLOGÍA (CU)	C22B 23/04 BO1B 15/04	—	—	—
34.522	24.05.76	NIPPON CONCRETE INDUSTRIES CO. LTD. (JA)	B28B 21/64 EO4C 3/00	—	—	—
34.530	27.05.76	HERSELL EARL WEIGHT, ILLINOIS (US)	B65D 83/00	—	—	—
34.551	23.07.76	USEOJUZYNYNAUCHNO ISSLEDOVATCLASKY INSTITUTPOPERABORKE (SU)	C10L 1/16	—	—	—
34.568	03.09.76	EMILIO GONZALEZ ESPINOSA, MÁLAGA (ES)	EO4B 1/20 EO4H 1/04	—	—	—
34.616	22.10.76	MINISTERIO DE MINERÍA Y GEOLOGÍA (CU)	C22B 23/04	—	—	—
34.617	22.10.76	MINISTERIO DE MINERÍA Y GEOLOGÍA (CU)	C22B 23/04	—	—	—
34.622	26.10.76	INSTITUTO SUPERIOR POLITÉCNICO JOSÉ ANTONIO ECHEVERRÍA (CU)	C13D 3/04	—	—	—
34.642	14.02.76	PHILAGRO (FR)	AO1N 5/00	—	—	—
34.662	26.01.77	MINISTERIO DE SALUD PÚBLICA (CU)	A61B 17/32	—	—	—
34.666	03.02.77	MINISTERIO DE LA INDUSTRIA AZUCARERA (CU)	CO7G 1/00	—	—	—

No. Reg. Solic. de Patentes (21)	Fecha de Solicitud (22)	Nombre del Concesionario (73)	Clasif. Intern. (51)	Prioridad		
				Número (31)	Fecha (32)	País (33)
34.708	09.05.77	MINISTERIO DE SALUD PÚBLICA (INSTITUTO SUPERIOR DE CIENCIAS MÉDICAS) (CU)	C12K 1/10 GO1N 1/28	---	---	---
34.715	23.05.77	MINISTERIO DE LA INDUSTRIA ALIMENTICIA (CU)	A23B 7/08	---	---	---
34.719	09.06.77	MINISTERIO DE EDUCACIÓN SUPERIOR (UNIVERSIDAD CENTRAL DE LAS VILLAS) (CU)	CO8F 7/08	---	---	---
34.725	22.06.77	ISEGA INDUSTRIE-UND ENTWICKLUNGS GESELLSCHAFT m.b.h. ASCHAFFENBURG, FRANZ JOHANN REITTER, MUNCHEN Y DEGUSSA (DT)	D21B 1/12, 1/14; D21D 3/02	---	---	---
34.749	21.07.77	MINISTERIO DE EDUCACIÓN SUPERIOR (UNIVERSIDAD DE LA HABANA) (CU)	HO1M 4/62 GO1N 27/30	---	---	---
34.784	26.10.77	GUSODARSTVENNY NAUCHNO-ISLEDOVATELSKY INSTITUT TSVETNYKH METALLOV "GINTSUETMET" (SU)	C22B 1/00, 1/08	---	---	---

PATENT APPLICATIONS

<i>Number of patent application</i> (21)	<i>Title of the invention</i> (54)	<i>Number of patent application</i> (21)	<i>Title of the invention</i> (54)
33.706	MACHINE AND PROCEDURE TO RID OF KENAF FIBERS.	34.568	IMPROVEMENT IN DWELLING CONSTRUCTION.
33.708	IMPROVEMENT IN SOILWORKING EQUIPMENTS.	34.616	IMPROVEMENT IN NICKELFERROUS MINERALS LIXIVIATION.
33.788	IMPROVEMENT IN FERTILIZING AND CENTRIFUGAL MACHINE DEVICES.	34.617	IMPROVEMENT IN NICKELFERROUS MINERALS LIXIVIATION.
33.973	MEASURES OF ANALOGOUS PH. OF INTEGRATED CIRCUIT.	34.622	PROCEDURE FOR JUICE PURIFICATION.
34.132	METHOD FOR BUILDING CONSTRUCTION BY MEANS OF PRETENSIONING AND PRECAST CONCRETE ELEMENTS.	34.642	COMPOSITION TO INCREASE SUGAR CONTENT.
34.181	BLEACHING PROCEDURE WITH OZONE IN SUGAR INDUSTRY.	34.662	INSTRUMENT TO RELEASE ADHERENCE FROM THE TENDINOUS POD.
34.408	SHUTTING DEVICE FOR THE CONVERSION OF AN ARTICULATED SYSTEM COMPRISING SPHERIC ARTICULATIONS AND/OR UNIVERSAL IN A RIGID SYSTEM.	34.666	SULFONATION OF RESIDUAL LIQUEURS FROM THE PROCESS TO THE SODA OF THE PAPER NATIONAL INDUSTRY.
34.424	AIR PURIFICATOR DEVICES.	34.708	EQUIPMENT AND PROCEDURE FOR THE PREPARATION OF SAMPLES OF FAECAL LEES FOR ITS MICROSCOPIC OBSERVATION.
34.510	SEPARATION METHOD OF NICKEL AND COBALT STRUCTURE FOR TUBES, POSTS, AND SIMILARS OF CONCRETE PRETENSIONING; METHOD AND APPARATUS TO PRODUCE IT.	34.715	NEW PROCEDURE FOR THE GETTING OF BITTER-SWEET MANGO AND THE RESULTANT PRODUCT.
34.522	STRUCTURE FOR TUBES, POSTS, AND SIMILARS OF CONCRETE PRETENSIONING; METHOD AND APPARATUS TO PRODUCE IT.	34.719	PROCEDURE FOR THE GETTING OF POLIADUCTOS FROM MALIC ACID AND BIS-FURANOS.
34.530	FOAM DISTRIBUTOR DEVICE.	34.725	A PROCEDURE TO GET CELLULOSE FROM BAGASSE.
34.551	FUEL COMPOSITION.	34.749	SELECTIVE ELECTRODES WITH P.V.C. MIXTURE.
		34.784	METHOD FOR THE TREATMENT OF OXIDE-NICKEL MINERALS.

RELACIÓN DE AGENTES OFICIALES DE LA PROPIEDAD INDUSTRIAL QUE SE ENCUENTRAN VIGENTES EN SUS FUNCIONES

Dra. María A. Carrillo de Albornoz Martínez, Cra. Ada Acosta Martínez.
Cámara de Comercio de la República de Cuba. Calle 21 número 661, Vedado,
Ciudad de La Habana.

NUEVOS HONORARIOS AUTORIZADOS PARA LA PRESENTACIÓN DE SERVICIOS POR LOS AGENTES OFICIALES DE LA PROPIEDAD INDUSTRIAL. (VIGENTE 1ro. DIC 1977)

P A T E N T E S	US \$
Solicitud de patente de Invención o Introducción	90.00
Reclamación de prioridad al amparo del Convenio	15.00
Traspaso presentado simultáneamente con la solicitud	10.00
Prórroga para la explotación de patente	30.00
Oferta de licencia para explotación de patente (excluyendo gastos de publicación)	50.00
MODELOS Y DIBUJOS INDUSTRIALES	
Solicitud de registro	85.00
MARCAS	
Solicitud de registro	80.00
Renovación	65.00
Variación de marca	80.00
Anotación de prueba de renovación de registro básico	45.00
RÓTULOS DE ESTABLECIMIENTOS, LEMAS, NOMBRES Y ESTILOS COMERCIALES	
(Igual que para las marcas)	
MODIFICACIÓN DE DERECHOS	
Solicitud de anotación de traspaso, fusión, cambio de nombre, licencia de uso o cualquier otra modificación de derecho	50.00
Por cada solicitud de anotación adicional derivada del mismo documento	25.00
SERVICIOS MISCELÁNEOS	
Anotación de cambio de dirección	25.00
Por cada anotación adicional derivada del mismo documento	15.00
Certificaciones relativas a cualquier modalidad de Propiedad Industrial	30.00
Clisé	8.00
Montaje de clisé	2.00
Búsqueda de Patente	25.00
Búsqueda de Marca	25.00
Presentación de documentos con posterioridad a la solicitud	15.00
Cancelación voluntaria	40.00
Solicitud de prórroga	20.00
Protocolización notarial de Declaración Jurada y Certificado (un solo documento)	40.00

Protocolización notarial de cualquier documento	40.00
Testimonio de protocolización notarial	35.00
Dibujos (por hoja)	100.00
Procedimiento de cancelación (min.)	30.00
Establecer o impugnar posición	70.00
Analizar y notificar Acción Oficial	10.00
Enmienda voluntaria	20.00
Cumplimentar acción oficial	25.00
Mecanografía de memoria descriptiva de contenido técnico complejo, por página	2.00
Mecanografía de memoria descriptiva y reivindicaciones de patentes, por página	1.50
Fotocopias (por hoja)	0.20
Recurso administrativo	100.00
Recurso ante el Tribunal Provincial Popular	500.00
Recurso ante el Tribunal Supremo Popular	500.00
Legalización de documentos (cada uno)	5.00

TRADUCCIONES

Del inglés al español, por hoja	5.00
del francés, italiano o alemán, por hoja	7.00
Otros idiomas, convencional	

A las solicitudes que se presenten con urgencia a petición del solicitante se les cargará un 50 % adicional.

NOTA: En estos precios no se incluye ningún tipo de derecho oficial.