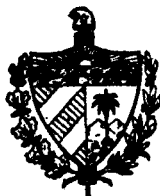


PS#0

COLECCION II



REPÚBLICA DE
CUBA

2 Colección

BOLETIN OFICIAL

de la

**OFICINA NACIONAL DE INVENCIONES,
INFORMACION TECNICA Y MARCAS**

CUARTO TRIMESTRE 1975

AÑO LXIV

No. 58

**COMISION NACIONAL DE COLABORACION
ECONOMICA Y CIENTIFICO-TECNICA**



REPÚBLICA DE CUBA

COMISIÓN NACIONAL DE COLABORACIÓN ECONÓMICA Y CIENTÍFICO-TÉCNICA

BOLETIN OFICIAL
DE LA
OFICINA NACIONAL DE INVENCIONES,
INFORMACION TECNICA Y MARCAS

AÑO LXIV

CUARTO TRIMESTRE DE 1975

NÚM. 58

Puesto en circulación en _____

NÚMERO NORMALIZADO INTERNACIONAL DE PUBLICACIONES EN SERIE (INTER-
NACIONAL STANDARD SERIAL NUMBER- ISSN) CU ISSN 0011-2615

INDICE

	Pág.
I. DATOS SOBRE MARCAS	3
Solicitudes de registro de marcas	5
Anotación de marcas renovadas en su país de origen	29
Modificaciones de derecho	26
II. DATOS SOBRE PATENTES	32
Solicitudes de registro de patentes	33
Resumen de solicitudes de patentes IV Trim.	43
Relación de Agentes Oficiales, honorarios autorizados	45

Nota: Se advierte a todos los solicitantes de modalidades de la Propiedad Industrial, que solamente serán aceptados para su publicación en el presente Boletín, clisés hasta las medidas siguientes:

ancho: 7.4 cm

alto: 10 cm

**LOS DATOS CORRESPONDIENTES A CADA
MODALIDAD DE MARCAS APARECEN
RELACIONADOS EN EL ORDEN SIGUIENTE:**

1. Certificado Número.
2. Fecha del certificado.
3. Registro General
4. Fecha de presentación.
5. Nombre del solicitante o concesionario.
6. País de origen.
7. Diseño.
8. Productos que ampara.
9. Nomenclátor Oficial.
10. Clasificación Internacional.
11. Agente Oficial.

SOLICITUDES DE REGISTRO DE MARCAS

- 1.—90 220.
- 2.—26 de mayo de 1969.
- 3.—210 049.
- 4.—5 de noviembre de 1968.
- 5.—THE COCA-COLA COMPANY (ESTADOS UNIDOS DE AMÉRICA).
- 6.—Basada en el Registro Norteamericano No. 555 105 de fecha 19 de febrero de 1972.
- 7.—

MINUTE MAID

- 8.—Jugos concentrados de frutas cítricas; alimentos y productos alimenticios, especialmente concentrado de jugo de naranja deshidratada.
- 9.—34.
- 10.—29.
- 11.—Ex-agente Oficial de la Propiedad Industrial Adolfo González Rodríguez.

- 1.—91 045.
- 2.—14 de marzo de 1970.
- 3.—210 890.
- 4.—26 de febrero de 1970.
- 5.—AGFA-GEVAERT AKTIENGESELLSCHAFT. (REPÚBLICA FEDERAL ALEMANA).
- 6.—Basada en el Registro Alemán No. 429 474 de fecha 12 de enero de 1971.
- 7.—

FINAL

- 8.—Reveladores fotográficos.
- 9.—1.
- 10.—1.
- 11.—Ex-agente Oficial de la Propiedad Industrial Dr. Rolando Casulleras Arratte.

- 1.—41 193.
- 2.—15 de septiembre de 1970.
- 3.—211 167.
- 4.—17 de julio de 1970.
- 5.—AMERICAN BRAND INC. (ESTADOS UNIDOS DE AMÉRICA).
- 6.—Basada en el Registro Estadounidense No. 136 304 de fecha 2 de noviembre de 1960.
- 7.—



- 8.—Tabacos de fumar y mascar.

- 9.—14.
- 10.—34.
- 11.—Ex-agente Oficial de la Propiedad Industrial Dr. Amaury Noris Rodríguez.

- 1.—92 429.
- 2.—3 de febrero de 1971.
- 3.—211 422.
- 4.—29 de diciembre de 1970.
- 5.—RICHARDSON MERRELL INC. (ESTADOS UNIDOS DE AMÉRICA).
- 6.—Basada en el Registro Norteamericano No. 536 236 de fecha 9 de enero de 1956.
- 7.—

TACE

- 8.—Preparaciones farmacéuticas, especialmente estrógeno sintético.
- 9.—6.
- 10.—5.
- 11.—Dra. María A. Carrillo de Albornoz.

- 1.—93 353.
- 2.—12 de julio de 1971.
- 3.—211 629.
- 4.—7 de mayo de 1971.
- 5.—SOCIETE ANONYME AUTOMOBILE CITROËN (FRANCIA).
- 6.—Basada en el Registro Francés No. 529 421 de fecha 23 de marzo de 1965.
- 7.—

CITROËN

- 8.—Automóviles y sus piezas de repuesto y accesorios.
- 9.—16.
- 10.—12.
- 11.—Ex-agente Oficial de la Propiedad Industrial José A. Ameller Escobar.

- 1.—63 089.
- 2.—7 de enero de 1972.
- 3.—211 686.
- 4.—7 de junio de 1971.
- 5.—WARNER-LAMBERT PHARMACEUTICAL COMPANY (ESTADOS UNIDOS DE AMÉRICA).
- 6.—Basada en el Registro Estadounidense No. 384 722 de fecha 28 de enero de 1961.
- 7.—

Injector

- 8.—Navajas de afeitarse y hojas de navajas de afeitarse.
- 9.—19.
- 10.—8.
- 11.—Dra. María A. Carrillo de Albornoz.

- 1.—93 411.
- 2.—7 de agosto de 1971.
- 3.—211 831.
- 4.—7 de agosto de 1971.
- 5.—MENENDEZ GARCÍA Y COMPAÑÍA LTDA. (Intervenida) (CUBA).
- 6.—Marca Nacional.
- 7.—

MIST

- 8.—Filtros para usar cigarrillos.
- 9.—14.
- 10.—34.
- 11.—Ex-agente Oficial de la Propiedad Industrial Dr. Amaury Noris Rodríguez.

- 1.—93 568.
- 2.—28 de agosto de 1971.
- 3.—211 865.
- 4.—25 de agosto de 1971.
- 5.—BATES MANUFACTURING COMPANY INCORPORATED (ESTADOS UNIDOS DE AMÉRICA).
- 6.—Basada en el Registro Norteamericano No. 545 351 de fecha 17 de julio de 1971.
- 7.—

DISCIPLINED FABRIC

- 8.—Artículos de algodón en piezas.
- 9.—31.
- 10.—24.
- 11.—Dra. María A. Carrillo de Albornoz.

- 1.—94 297.
- 2.—1 de marzo de 1972.
- 3.—211 885.
- 4.—2 de septiembre de 1971.
- 5.—GARVEY SOCIEDAD ANÓNIMA-BODEGAS DE SAN PATRICIO DE LA FRONTERA (ESPAÑA).
- 6.—Basada en el Registro Español No. 227 570 de fecha 4 de noviembre de 1969.
- 7.—



- 8.—Brandy, aguardiente, licores compuestos y bebidas espirituosas de todas clases.
- 9.—36.
- 10.—33.
- 11.—Ex-agente Oficial de la Propiedad Industrial Dr. Adolfo González Rodríguez.

- 1.—29 167.
- 2.—30 de marzo de 1972.
- 3.—212 067.
- 4.—1 de noviembre de 1971.
- 5.—THE WELLCOME FOUNDATION LTD. (INGLATERRA).
- 6.—Basada en el Registro Inglés No. 302 486 de fecha 23 de abril de 1964.
- 7.—



- 8.—Sustancias químicas preparadas para uso en la medicina y farmacia, pero sin incluir ningún producto análogo a estos productos excluidos.
- 9.—6.
- 10.—5.
- 11.—Dra. María A. Carrillo de Albornoz.

- 1.—62 891.
- 2.—1 de diciembre de 1971.
- 3.—212 123.
- 4.—23 de noviembre de 1971.
- 5.—CHESEBROUGH-POND'S INC. (ESTADOS UNIDOS DE AMERICA).
- 6.—Basada en el Registro Estadounidense No. 45 138 de fecha 8 de agosto de 1965.
- 7.—

BLUE SEAL

- 8.—Jalea de petróleo y preparaciones de la misma, para ser usadas en medicina y farmacia, productos de aceites medicinales, ungüentos, cremas, pomadas, jabones medicinales y camphorice para fines medicinales.
- 9.—6.
- 10.—5.
- 11.—Ex-agente de la Propiedad Industrial Dr. Amaury Noris Rodríguez.

- 1.—43 439.
- 2.—4 de marzo de 1972.
- 3.—212 204.
- 4.—31 de diciembre de 1971.
- 5.—NÉSTLE S. A. (SUIZA).
- 6.—Basada en el Registro Suizo No. 197 572 de fecha 1 de mayo de 1963.

7.—

MOLICO

- 8.—Leche, leche esterilizada, leche evaporada, leche en polvo, desecada, leche seca para criar, leche condensada azucarada o no azucarada, chocolates, cacao, confitería, yogourt, crema espesa y mantequilla.
- 9.—34.
- 10.—29.
- 11.—Ex-agente Oficial de la Propiedad Industrial Dr. José A. Lanza Pujadas.

- 1.—94 188.
- 2.—5 de febrero de 1972.
- 3.—212 269.
- 4.—31 de enero de 1972.
- 5.—EMPRESA CUBANA DEL TABACO (CUBATABACO) (CUBA).
- 6.—Marca Nacional.
- 7.—

7.—

ALAMASK

- 8.—Productos químicos para fincas, industriales, científicos, técnicos, fotográficos, agrícolas, hortícolas y de la silvicultura y en particular, agentes desodorantes para productos industriales.
- 9.—1.
- 10.—1.
- 11.—Ex-agente Oficial de la Propiedad Industrial Jorge Ameller y Escobar.

- 1.—63 563.
- 2.—15 de mayo de 1972.
- 3.—212.284
- 4.—9 de febrero de 1972.
- 5.—SOCIÉTÉ DES USINES CHIMIQUES RHONE-POULENC (FRANCIA).
- 6.—Basada en el Registro Francés No. 529 498 de fecha 25 de marzo de 1965.
- 7.—

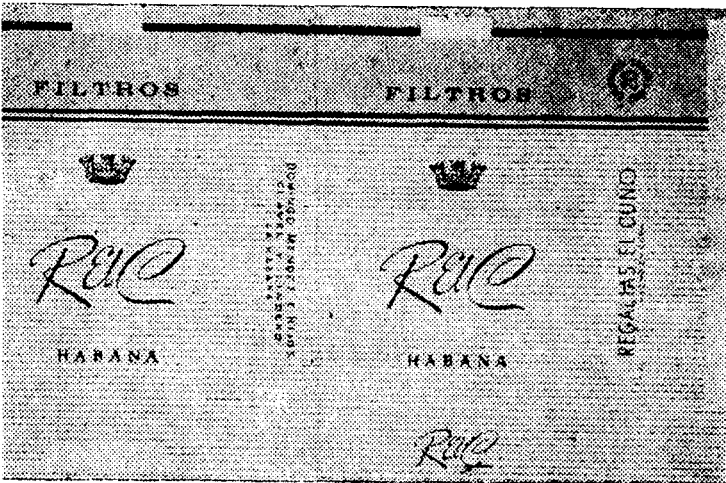
PROPIDON

- 8.—Productos farmacéuticos para el tratamiento de las afecciones de los ojos, boca, nariz, oídos, corazón, arterias, venas, pulmones, bronquios, laringe, esófago, tráquea, estómago e intestinos, hígado y vesícula biliar, del páncreas, bazo, riñones, vejiga y uretra, de los huesos, de la piel y la sífilis, del cerebro, cerebelo, médula y sangre, de los órganos genitales, de las vías respiratorias, digestivas, urinarias, circulatorias, del sistema glandular, de los estados de debilidad y anemia y de las afecciones de la cabeza, tronco y extremidades del cuerpo humano.
- 9.—6.
- 10.—5.
- 11.—Ex-agente Oficial de la Propiedad Industrial Jorge Ameller y Escobar.

- 1.—43 433.
- 2.—4 de marzo de 1972.
- 3.—212 288.
- 4.—9 de febrero de 1972.
- 5.—TELETYPE CORPORATION (ESTADOS UNIDOS DE AMÉRICA).
- 6.—Basada en el Registro Norteamericano No. 202 003 de fecha 11 de agosto de 1965.
- 7.—



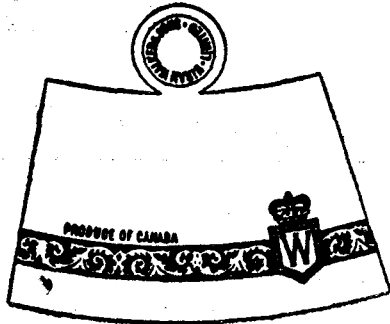
- 8.—Aparatos de impresión por telégrafo.
- 9.—17.
- 10.—9.
- 11.—Dra. María A. Carrillo de Albornoz.



- 8.—Cigarros.
- 9.—14.
- 10.—34.
- 11.—Ex-agente Oficial de la Propiedad Industrial Dr. Amaury Noris Rodríguez.

- 1.—95 649.
- 2.—27 de noviembre de 1972.
- 3.—212 283.
- 4.—9 de febrero de 1972.
- 5.—SOCIÉTÉ DES USINESCHIMIQUES RHONE POULENC (FRANCIA).
- 6.—Basada en el Registro Francés No. 533 798 de fecha 29 de junio de 1965.

- 1.—43 733.
- 2.—25 de marzo de 1972.
- 3.—212 296.
- 4.—16 de febrero de 1972.
- 5.—HIRAM WALKER & SONS LIMITED (CANADA).
- 6.—Basada en el Registro Canadiense No. 136/31 037 de fecha 12 de mayo de 1972.
- 7.—



- 8.—Licores destilados.
- 9.—36.
- 10.—33.
- 11.—Ex-agente de la Propiedad Industrial Dr. José A. Lanza Pujadas.

- 1.—95 326.
- 2.—16 de septiembre de 1972.
- 3.—212 303.
- 4.—17 de febrero de 1972.
- 5.—SANDOZ QUÍMICO FARMACÉUTICA, S. A. (SUIZA).
- 6.—Basada en el Registro Suizo No. 150 483 de fecha 23 de marzo de 1954.
- 7.—

ACYLANID

- 8.—Preparaciones farmacéuticas, químicas y biológicas, usadas como medicina en el tratamiento, prevención y diagnóstico de enfermedades del organismo humano y de animales.
- 9.—6.
- 10.—5.
- 11.—Ex-agente Oficial de la Propiedad Industrial Jorge Ameller y Escobar.

- 1.—94 268.
- 2.—21 de febrero de 1972.
- 3.—212 307.
- 4.—17 de febrero de 1972.
- 5.—SANDOZ QUÍMICO FARMACÉUTICA CUBANA S. A. (SUIZA).
- 6.—Basada en el Registro Suizo No. 146 644 de fecha 2 de junio de 1953.
- 7.—

SANDOSTEN

- 8.—Un antihistamínico para el tratamiento de las afecciones alérgicas de toda naturaleza.
- 9.—6.
- 10.—5.
- 11.—Ex-agente Oficial de la Propiedad Industrial Dr. Jorge Ameller y Escobar.

- 1.—94 485.
- 2.—22 de abril de 1972.
- 3.—212 324.
- 4.—2 de marzo de 1972.
- 5.—TANQUERAL GORDON & CO. LIMITED. (INGLATERRA).
- 6.—Basada en el Registro Inglés No. 698 059 de fecha 9 de mayo de 1972.
- 7.—



- 8.—Ginebra, Wisky, gotas amargas de naranja, brandy, ron, menta alcohólica y cocktails.
- 9.—36.
- 10.—33.
- 11.—Dra María A. Carrillo de Albornoz.

- 1.—95 116.
- 2.—15 de agosto de 1972.
- 3.—212 329.
- 4.—2 de marzo de 1972.
- 5.—ALLIED CHEMICAL CORPORATION (ESTADOS UNIDOS DE AMÉRICA).
- 6.—Basada en el Registro Estadounidense No. 538 951 de fecha 6 de marzo de 1971.

genetron

- 8.—Hidrocarbones halogenados, que se venden tales como productos químicos de comercio; normalmente, productos químicos gaseosos, para ser usados como impelentes y dispersadores.
- 9.—1.
- 10.—1.
- 11.—Dra. María A. Carrillo de Albornoz.

- 1.—95 297.
- 2.—12 de septiembre de 1972.
- 3.—212 332.
- 4.—6 de marzo de 1972.
- 5.—HENKEL & CIE G.m.b.H. (REPÚBLICA FEDERAL ALEMANA).
- 6.—Basada en el Registro Alemán No. 194 899 de fecha 10 de octubre de 1963.
- 7.—

PRIL

- 8.—Productos para el exterminio de plantas y animales, desinfectantes, productos para la conservación de animales y plantas.
- 9.—10.
- 10.—5.
- 11.—Ex-agente Oficial de la Propiedad Industrial Jorge Ameller y Escobar.

- 1.—94 490.
- 2.—22 de abril de 1972.
- 3.—212 362.
- 4.—10 de marzo de 1972.
- 5.—PARFUMS REVILLON S. A. (FRANCIA).
- 6.—Basada en el Registro Francés No. 76 618 de fecha 6 de febrero de 1969.
- 7.—

Detchema

- 8.—Productos de perfumería, jabonería, coloretes, dentífricos, cremas, aguas y polvos de tocador, productos higiénicos y de belleza.
- 9.—7.
- 10.—3.
- 11.—Ex-agente Oficial de la Propiedad Industrial Dr. Adolfo González Rodríguez.

- 1.—64 976.
- 2.—12 de marzo de 1973.
- 3.—212 364.
- 4.—13 de marzo de 1972.
- 5.—SOCIÉTÉ DES USINES CHIMIQUES RHONE-POULENC (FRANCIA).
- 6.—Basada en el Registro Francés No. 505 495 de fecha 29 de junio de 1965.
- 7.—

SONERYL

- 8.—Productos farmacéuticos para el tratamiento de las afecciones de los ojos, boca, nariz, oídos, corazón, arterias, venas, pulmones, bronquios, laringe, esófago, tráquea, estómago e intestinos, hígado y vesícula biliar, páncreas, bazo, riñones, vejiga y uretra, de los huesos, de la piel, de las sífilis, del cerebro, cerebelo, médulas y de la sangre de los órganos genitales, de las vías respiratorias, digestivas, urinarias, circulatorias, del sistema glandular, de los estados de debilidad y anemia y de las afecciones de la cabeza tronco y extremidades del cuerpo humano y desinfectantes.
- 9.—6.
- 10.—5.
- 11.—Ex-agente Oficial de la Propiedad Industrial José J. A. Ameller Escobar.

- 1.—44 400.
- 2.—15 de junio de 1972.
- 3.—212 384.
- 4.—22 de marzo de 1972.
- 5.—S. C. JOHNSON & SON INC. (ESTADOS UNIDOS DE AMÉRICA).
- 6.—Basada en el Registro Estadounidense No. 106 108 de fecha 12 de octubre de 1955.
- 7.—

JOHNSON'S

- 8.—Cera en polvo, cera preparada, tintes para maderas, rellenos en pasta para maderas, quitador de barniz para el piso.

- 9.—4.
- 10.—3.
- 11.—Ex-agente Oficial de la Propiedad Industrial Dr. Adolfo González Rodríguez.

- 1.—94 686.
- 2.—4 de junio de 1972.
- 3.—212 398.
- 4.—29 de marzo de 1972.
- 5.—JAMES MARTIN & CO. LIMITED (ESCOCIA).
- 6.—Basada en el Registro Inglés No. B632 864 de fecha 16 de noviembre de 1965.
- 7.—



- 8.—Whisky.
- 9.—36.
- 10.—33.
- 11.—Ex-agente Oficial de la Propiedad Industrial Dr. José A. Ameller Escobar.

- 1.—43 810.
- 2.—30 de marzo de 1972.
- 3.—212 399.
- 4.—29 de marzo de 1972.
- 5.—JOHN DEWAR & SONS LIMITED. (INGLATERRA).
- 6.—Basada en el Registro Inglés No. 99 945 de fecha 21 de agosto de 1960.
- 7.—

DEWAR'S WHISKY

- 8.—Whisky.
- 9.—36.
- 10.—33.
- 11.—Ex-agente Oficial de la Propiedad Industrial Dr. José A. Ameller Escobar.

- 1.—94 516.
- 2.—24 de abril de 1972.
- 3.—212 408.
- 4.—30 de marzo de 1972.
- 5.—FARWERKE AKTIENGESELLSCHAFT. (REPÚBLICA FEDERAL ALEMANA).
- 6.—Basada en el Registro Alemán No. 176 639 de fecha de 19 de febrero de 1963.
- 7.—

CANTAN

- 8.—Preparados farmacéuticos y terapéuticos.
- 9.—6.
- 10.—5.
- 11.—Ex-agente Oficial de la Propiedad Industrial Dr. Amaury Noris Rodríguez.

- 1.—44 584.
- 2.—2 de julio de 1972.
- 3.—212 410.
- 4.—30 de marzo de 1972.
- 5.—J & P COATS LIMITED. (GRAN BRETAÑA).
- 6.—Basada en el Registro Británico No. 134 705 de fecha 11 de febrero de 1968.
- 7.—

CADENA

- 8.—Algodón de coser.
- 9.—31.
- 10.—23.
- 11.—Ex-agente Oficial de la Propiedad Industrial Dr. José A. Lanza Pujadas.

- 1.—63 886.
- 2.—23 de julio de 1972.
- 3.—212 426.
- 4.—12 de abril de 1972.
- 5.—GAF CORPORATION (ESTADOS UNIDOS DE AMÉRICA).
- 6.—Basada en el Registro Estadounidense No. 378 593 de fecha 11 de junio de 1960.
- 7.—

ANSCO

- 8.—Productos químicos y preparaciones y compuestos de los mismos usados en procedimiento fotográficos.
- 9.—1.
- 10.—1.
- 11.—Ex-agente Oficial de la Propiedad Industrial Dr. Amaury Noris Rodríguez.

- 1.—44 079.
- 2.—30 de abril de 1972.
- 3.—212 434.
- 4.—17 de abril de 1972.
- 5.—UNITED STATES STEEL CORPORATION (ESTADOS UNIDOS DE AMÉRICA).
- 6.—Basada en el Registro Estadounidense N. 126 125 de fecha 29 de julio de 1969.

7.—



APOLLO

- 8.—Planchas y hojas laminadas de acero y hierro, planchas y hojas galvanizadas, planchas, y hojas acanaladas, hoja de lata y planchas y hojas con revestimiento de estaño y plomo.
- 9.—19.
- 10.—6.
- 11.—Ex-agente Oficial de la Propiedad Industrial Dr. José A. Lanza Pujadas.

- 1.—95 839.
- 2.—26 de diciembre de 1972.
- 3.—212 436.
- 4.—17 de abril de 1972.
- 5.—E. I. DU PONT DE NEMOURS AND COMPANY (ESTADOS UNIDOS DE AMÉRICA).
- 6.—Basada en el Registro Estadounidense No. 546 837 de fecha 21 de agosto de 1971.
- 7.—

URAMITE

- 8.—Composiciones químicas nitrogenadas para usar como fertilizadores o ingredientes de fertilizadores.
- 9.—1.
- 10.—1.
- 11.—Ex-agente Oficial de la Propiedad Industrial Dr. José A. Lanza Pujadas.

- 1.—44 784.
- 2.—27 de julio de 1972.
- 3.—212 442.
- 4.—20 de abril de 1972.
- 5.—THE STANLEY WORKS (ESTADOS UNIDOS DE AMÉRICA).
- 6.—Basada en el Registro Estadounidense No. 196 680 de fecha 24 de marzo de 1965.
- 7.—

YANKEE

- 8.—Mangos de chicharras de mano, para herramientas, taladros de mano, herramientas de mano, de chicharras, herramientas para barrenar, barrenas o brccas, taladros de pecho con manubrio, taladros de cadena, taladros de banco, estenallas, llaves de machos de terraja, accesorios agarradores de tornillos para detornilladores de palancas, cortadores de correas de transmisión, juegos de herramientas para radio y berbiquis de barrena.
- 9.—12.
- 10.—8.
- 11.—Ex-agente Oficial de la Propiedad Industrial Dr. José A. Lanza Pujadas.

- 1.—95 512.
- 2.—21 de octubre de 1972.
- 3.—212 451.
- 4.—21 de abril de 1972.
- 5.—RUD. STARCKE G. m. b. H. (REPÚBLICA FEDERAL ALEMANA).
- 6.—Basada en el Registro Alemán No. 166 794 de fecha 18 de junio de 1970.
- 7.—

ERSTA

- 8.—Betún y sustancias para la conservación de cueros, sustancias para limpiar, pulir y afilar maderas y metales; jabón corriente; jabones corrientes; sustancia para lavar y blanquear; almidón y productos de almidón, esmeril.
- 9.—4.
- 10.—3.
- 11.—Ex-agente Oficial de la Propiedad Industrial Jorge Ameller y Escobar.

- 1.—44 271.
- 2.—1 de junio de 1972.
- 3.—212 457.
- 4.—24 de abril de 1972.
- 5.—THE INTERNATIONAL NICKEL COMPANY INC. (ESTADOS UNIDOS DE AMÉRICA).
- 6.—Basada en el Registro Estadounidense No. 128 408 de fecha 6 de enero de 1960.
- 7.—

INCO

- 8.—Niquel y ligas conteniendo niquel.
- 9.—1.
- 10.—6.
- 11.—Ex-agente Oficial de la Propiedad Industrial Dr. Amaury Noris Rodríguez.

- 1.—94 555.
- 2.—7 de mayo de 1972.
- 3.—212 469.
- 4.—28 de abril de 1972.
- 5.—GRANITE CITY STEEL COMPANY (ESTADOS UNIDOS DE AMÉRICA).
- 6.—Basada en el Registro Norteamericano No. 632 072 de fecha 7 de agosto de 1956.
- 7.—

STRONGBARN

- 8.—Láminas de acero corrugadas para techos y costaneras.
- 9.—11.
- 10.—6.
- 11.—Ex-agente Oficial de la Propiedad Industrial Dr. Amaury Noris Rodríguez.

- 1.—96 373.
- 2.—29 de abril de 1973.
- 3.—212 485.
- 4.—5 de mayo de 1972.
- 5.—BYK GULDEN LOMBERG CHEMISCHE FABRIK G. m. b. H. (REPÚBLICA FEDERAL ALEMANA).
- 6.—Basada en el Registro Alemán No. 535 727 de fecha 18 de noviembre de 1970.
- 7.—

MYOCARDON

- 8.—Preparaciones medicinales, productos químicos y medicinales e higiénicos, preparaciones farmacéuticas y drogas.
- 9.—6.
- 10.—5.
- 11.—Ex-agente Oficial de la Propiedad Industrial Dr. Jorge Ameller y Escobar.

- 1.—95 815.
- 2.—20 de diciembre de 1972.
- 3.—212 486.
- 4.—5 de mayo de 1972.
- 5.—AMERICAN HOSPITAL ASSOCIATION (ESTADOS UNIDOS DE AMÉRICA).
- 6.—Basada en el Registro Norteamericano No. 554 488 de fecha 5 de febrero de 1972.
- 7.—

BLUE CROSS

- 8.—Prestación de servicio hospitalario, a base de financiamiento por adelantado.
- 9.—37.
- 10.—35.
- 11.—Ex-agente Oficial de la Propiedad Industrial Jorge Ameller y Escobar.

- 1.—95 665.
- 2.—28 de noviembre de 1972.
- 3.—212 500.
- 4.—19 de mayo de 1972.
- 5.—ING. C. OLIVETTI & CO., S. p. a. (ITALIA).
- 6.—Basada en el Registro Italiano No. 249 534 de fecha 26 de julio de 1970.
- 7.—

LETTERA 22

- 8.—Máquinas de escribir y sus partes.
- 9.—28.
- 10.—9.
- 11.—Ex-agente Oficial de la Propiedad Industrial Jorge Ameller y Escobar.

- 1.—95 502.
- 2.—21 de octubre de 1975.
- 3.—212 525.
- 4.—6 de junio de 1972.
- 5.—COMPTOIR DE L'INDUSTRIE TEXTILE DE FRANCE. (FRANCIA).
- 6.—Basada en el Registro Francés No. 385 561 de fecha 4 de abril de 1963.

7.—

BOUSSAC

8.—Hilos y tejidos de lana o pelo o algodón e hilos y tejidos de estambre, lino, yute, fibras de rayón u otras fibras.

9.—31.

10.—24.

11.—Ex-agente Oficial de la Propiedad Industrial Dr. José A. Ameller Escobar.

1.—95 511.

2.—21 de octubre de 1972.

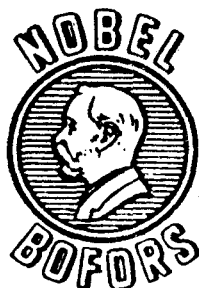
3.—212 527.

4.—6 de junio de 1972.

5.—AKTIENBOLAGET BOFORS (SUECIA).

6.—Basada en el Registro Sueco No. 67 987 de fecha 31 de marzo de 1970.

7.—



8.—Productos y preparaciones farmacéuticas destinadas al tratamiento, prevención y diagnóstico de enfermedades del organismo humano y productos veterinarios.

9.—6.

10.—5.

11.—Ex-agente Oficial de la Propiedad Industrial Dr. José A. Ameller Escobar.

1.—95 320.

2.—16 de septiembre de 1972.

3.—212 530.

4.—9 de junio de 1972.

5.—EXTRATION AND CHEMICAL COMPANY INC. (ESTADOS UNIDOS DE AMÉRICA).

6.—Basada en la Declaración Jurada No. 445 de fecha 5 de julio de 1972.

7.—



8.—Esencias, lociones, colonias, perfumes, aguas de tocador, desodorantes para el cuerpo, sales de baño, tinturas, pomadas y aceites para el cabello,

cejas y pestañas, dentífricos, jabones perfumados, jabón y cremas de afeitar, cremas, esmaltes y líquidos para embellecer las uñas y las manos, polvos, cremas y aceites para la cara y el cuerpo, arbol, creyones para labios, cejas y pestañas.

9.—7.

10.—3.

11.—Ex-agente Oficial de la Propiedad Industrial Dr. Adolfo González Rodríguez.

1.—44 643.

2.—8 de julio de 1972.

3.—212 545.

4.—12 de junio de 1972.

5.—NESTLE S. A. (SUIZA).

6.—Basada en el Registro Suizo No. 208 845 de fecha 17 de marzo de 1965.

7.—

LACTOGENO

8.—Toda clase de productos dietéticos.

9.—6.

10.—5.

11.—Ex-agente Oficial de la Propiedad Industrial Dr. José A. Lanzas Pujadas.

1.—44 775.

2.—27 de julio de 1972.

3.—212 561.

4.—16 de junio de 1972.

5.—NABISCO INC. (ESTADOS UNIDOS DE AMÉRICA).

6.—Basada en el Registro norteamericano No. 211 290 de fecha 6 de abril de 1966.

7.—



8.—Alimentos de trigo para el desayuno.

9.—34.

10.—30.

11.—Dra. María A. Carrillo de Albornoz.

- 1.—95 146.
- 2.—20 de agosto de 1972.
- 3.—212 567.
- 4.—16 de junio de 1972.
- 5.—E. I. DUPONT DE NEMOURS AND COMPANY (ESTADOS UNIDOS DE AMÉRICA).
- 6.—Basado en el Registro Estadounidense No. 598 913 de fecha 7 de diciembre de 1954.
- 7.—

TYNEX

- 8.—Materiales plásticos recinosos de formas variadas, incluyendo filamentos de uso general en las Artes Industriales.
- 9.—1.
- 10.—1.
- 11.—Ex-agente Oficial de la Propiedad Industrial Dr. José A. Lanza Pujadas.

- 1.—94 844.
- 2.—2 de julio de 1972.
- 3.—212 581.
- 4.—29 de junio de 1972.
- 5.—AGFA-GEVAERT AKTIENGESELLSCHAFT (REPÚBLICA FEDERAL ALEMANA).
- 6.—Basada en el Registro Alemán No. 223 139 de fecha 21 de junio de 1970.
- 7.—

Mimosa

- 8.—Productos y papeles fotográficos, placas y películas, reveladores, baños y fijadores, sales fijadoras.
- 9.—20.
- 10.—9.
- 11.—Ex-agente Oficial de la Propiedad Industrial Dr. Rolando Casulleras Arrate.

- 1.—93 757.
- 2.—19 de octubre de 1971.
- 3.—212 607.
- 4.—23 de abril de 1971.
- 5.—FINANCIERA DE PERFUMERÍA S. A. (REPÚBLICA DE PANAMÁ).
- 6.—Basada en la Declaración Jurada No. 69 de fecha 25 de abril de 1972.
- 7.—

- 8.—Esencias, lociones, extractos, jabones, talcos, polvos, arbol, cosméticos, brillantinas, aceites, perfumados, esmaltes para las uñas, creyones para los labios, las cejas, los ojos y pestañas, dentífricos, desodorantes, aguas perfumadas para peinarse, jabones y cremas para el afeite, con reindicaciones de los colores blanco, negro, amarillo, rojo, azul claro y azul oscuro, en la forma y disposición que aparecen en su diseño.
- 9.—7.
- 10.—3.
- 11.—Ex-agente Oficial de la Propiedad Industrial Dr. Jorge Ameller Escobar.

- 1.—95 037.
- 2.—7 de agosto de 1972.
- 3.—212 629.
- 4.—10 de julio de 1972.
- 5.—JOHN DEWAR & SONS LIMITED (Incorporada en 1928) (INGLATERRA).
- 6.—Basada en el Registro Inglés No. 333 157 de fecha 28 de abril de 1967.
- 7.—

ANCESTOR

- 8.—Licores espirituosos.
- 9.—36.
- 10.—33.
- 11.—Ex-agente Oficial de la Propiedad Industrial José A. Ameller Escobar.

- 1.—63 821.
- 2.—11 de julio de 1972.
- 3.—212 632.
- 4.—10 de julio de 1972.
- 5.—EMPRESA CUBANA DEL TABACO (CUBA).
- 6.—Marca Nacional.
- 7.—

50

- 8.—Tabacos, cigarros y picaduras.
- 9.—14.
- 10.—34.
- 11.—Dra. María A. Carrillo de Albornoz.

- 1.—95 136.
- 2.—19 de agosto de 1972.
- 3.—212 643.
- 4.—13 de julio de 1972.
- 5.—CASELLA FARBWERKE MAINKUR AKTIENGESELLSCHAFT (REPÚBLICA FEDERAL ALEMANA).
- 6.—Basada en el Registro Alemán No. 135 184 de fecha 19 de marzo de 1970.
- 7.—

HYDRON

- 8.—Colorantes, así como productos químicos que se usan como auxiliares en las industrias de tefir o imprimir, cuando se usan tintes de brea.
- 9.—13.
- 10.—2.
- 11.—Dra. María A. Carrillo de Albornoz.

- 1.—30 144.
- 2.—14 de diciembre de 1972.
- 3.—212 700.
- 4.—23 de agosto de 1972.
- 5.—EMPRESA CUBANA DEL TABACO (CUBATABACO) (CUBA).
- 6.—Marca Nacional.
- 7.—

LA FLOR DE ALLONES

- 8.—Tabacos.
- 9.—14.
- 10.—34.
- 11.—Dra. María A. Carrillo de Albornoz.

- 1.—45 507.
- 2.—22 de diciembre de 1972.
- 3.—212 702.
- 4.—23 de agosto de 1972.
- 5.—EMPRESA CUBANA DEL TABACO (CUBATABACO) (CUBA).
- 6.—Marca Nacional.
- 7.—



CORTO ESPECIAL
ARROZ



CORTO ESPECIAL
ARROZ

- 8.—Cigarros.
- 9.—14.
- 10.—34.
- 11.—Dra. María A. Carrilo de Albornoz.

- 1.—46 050.
- 2.—31 de marzo de 1973.
- 3.—212 718.
- 4.—1 de septiembre de 1972.
- 5.—SUNKIST GROWERS INC. (ESTADOS UNIDOS DE AMERICA).
- 6.—Basada en el Registro Norteamericano No. 176 732 de fecha 11 de noviembre de 1963.
- 7.—

Red Ball

- 8.—Frutas cítricas, tales como naranjas, limones y toronjas en su estado natural.
- 9.—34.
- 10.—29.
- 11.—Ex-agente Oficial de la Propiedad Industrial Adolfo González Rodríguez.

- 1.—45 090.
- 2.—20 de septiembre de 1972.
- 3.—212 724.
- 4.—2 de septiembre de 1972.
- 5.—CHESEBROUGH-PONDS (ESTADOS UNIDOS DE AMERICA).
- 6.—Basada en el Registro Norteamericano No. 215 081 de fecha 13 de julio de 1966.
- 7.—

POND'S

- 8.—Crema Fria (Cold Cream), crema desvanecente, bloques de polvo, bloques rojos, polvos para la cara, pasta de dientes, polvo de talco.
- 9.—7.
- 10.—3.
- 11.—Dra. María A. Carrillo de Albornoz.

- 1.—95 571.
- 2.—29 de octubre de 1972.
- 3.—212 735.
- 4.—11 de septiembre de 1972.
- 5.—SCHWEIZ SERUM & IMPFINSTITUT UND INSTITUT ZUR ERFORSCHUNG DER INFECTIIONSKRANKHEITEN (SUIZA).
- 6.—Basada en el Registro Suizo No. 163 705 de fecha 12 de noviembre de 1956.
- 7.—

PYRALVEX

- 8.—Productos farmacéuticos, biológicos, opoterápicos, alimenticios, dietéticos, drogas farmacéuticas, desinfectantes, para ser usados en el tratamiento de las afecciones del organismo humano, productos para veterinaria presentados en forma de jarabe, líquidos, gotas, pomadas, grageas, tabletas, comprimidos, ungüentos, cremas, polvos inyectables, colirios, supositorios, grageas, tabletas, granulados, comprimidos, ungüentos, cremas, cápsulas, obleas, píldoras, pastillas, emulsiones, jaleas, papelillos, lociones, elixires.
- 9.—6.
- 10.—5.
- 11.—Ex-agente Oficial de la Propiedad Industrial Dr. José A. Lanza Pujadas.

- 1.—96 301.
- 2.—16 de abril de 1973.
- 3.—212 756.
- 4.—22 de septiembre de 1972.
- 5.—ADAM OPEL AKTIENGESELLSCHAFT (REPÚBLICA FEDERAL ALEMANA).
- 6.—Basada en el Registro Alemán No. 562 744 de fecha 25 de octubre de 1970.

OLYMPIA REKORD

- 8.—Vehículos motorizados de todas clases, especialmente automóviles para personas y camiones y parte de los mismos.
- 9.—16.
- 10.—12.
- 11.—Ex-agente Oficial de la Propiedad Industrial Adolfo González Rodríguez.

- 1.—46 638.
- 2.—7 de septiembre de 1973.
- 3.—212 757.
- 4.—22 de septiembre de 1972.
- 5.—EMPRESA CUBANA DEL TABACO (CUBATABACO) (CUBA).
- 6.—Marca Nacional.
- 7.—



- 8.—Tabacos y picadura.
- 9.—14.
- 10.—34.
- 11.—Dra. María A. Carrillo de Albornoz.

- 1.—45 159.
- 2.—8 de octubre de 1972.
- 3.—212 780.
- 4.—6 de octubre de 1972.
- 5.—H. J. HEINZ COMPANY (ESTADOS UNIDOS DE AMÉRICA).
- 6.—Basada en el Registro Norteamericano No. 221 041 de fechas 23 de noviembre de 1966.
- 7.—



- 8.—Encurtidos, chow chow (encurtidos en mostaza), cebollas en vinagre, judías cocidas en conserva, sopas en conservas, salsa de tomate, chuyney, salsa para beefsteaks, salsa de chile, salsa de pimienta, condimento de la India, mostaza preparada, aceitunas, aceite de oliva, rábano picante, conservas de frutas, mantequilla de frutas, jaleas de

frutas, picadillo para pasteles, mantequilla de maní, pudín de ciruelas, pudín de higos, spaghetti cocido, macarrones cocidos, salsa mayonesa para ensaladas y vinagre.

- 9.—34.
- 10.—29.
- 11.—Ex-agente Oficial de la Propiedad Industrial Dr. José A. Lanza Pujadas.

- 1.—30 143.
- 2.—15 de diciembre de 1972.
- 3.—212 787.
- 4.—10 de octubre de 1972.
- 5.—EMPRESA CUBANA DEL TABACO (CUBA).
- 6.—Marca Nacional.
- 7.—



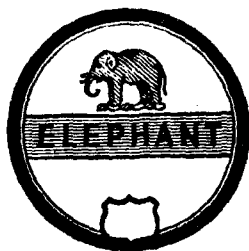
- 8.—Tabacos.
- 9.—14.
- 10.—34.
- 11.—Dra. María A. Carrillo de Albornoz.

- 1.—2 560.
- 2.—15 de octubre de 1972.
- 3.—212 792.
- 4.—14 de octubre de 1972.
- 5.—EMPRESA CUBANA EXPORTADORA DE ALIMENTOS Y PRODUCTOS VARIOS (CUBAEXPORT) (CUBA).
- 6.—Lema Comercial.
- 7.—

HATUEY ESTA COMO A USTED
LE GUSTA... NI AMARGA
NI DULCE... EN SU PUNTO

- 8.—Para popularizar sus actividades en el anuncio y propaganda de cervezas.
- 9.—35.
- 10.—37.
- 11.—Dra. María A. Carrillo de Albornoz.

- 1.—46 647.
- 2.—10 de septiembre de 1973.
- 3.—212 815.
- 4.—9 de noviembre de 1972.
- 5.—J. & P. COATS LIMITED (INGLATERRA).
- 6.—Marca Británica, basada en el Registro de Manchester No. 134 551 de fecha 30 de diciembre de 1967.
- 7.—



- 8.—Algodón de coser.
- 9.—31.
- 10.—23.
- 11.—Ex-agente Oficial de la Propiedad Industrial Dr. José A. Lanza Pujadas.

- 1.—65 610.
- 2.—29 de julio de 1973.
- 3.—212 818.
- 4.—9 de noviembre de 1972.
- 5.—PLOUGH, INC. (ESTADOS UNIDOS DE AMÉRICA).
- 6.—Basada en el Registro Estadounidense No. 261 de fecha 24 de noviembre de 1969.
- 7.—



- 8.—Crema fría, (Cold Cream), crema de peróxido, ungüento para la piel, preparaciones para el peinado, preparaciones para el tratamiento del cabello y cuero cabelludo, crema limpiadora, crema dental, desodorante, crema de afeitar, polvo para la cara, polvo de talco y blanqueador para la cara.
- 9.—7.
- 10.—3.
- 11.—Ex-agente Oficial de la Propiedad Industrial José A. Ameller Escobar.

- 1.—96 177.
- 2.—25 de marzo de 1973.
- 3.—212 819.
- 4.—9 de noviembre de 1972.
- 5.—MAUSER-WERKE AKTIENGESELIS (REPÚBLICA FEDERAL ALEMANA).

- 6.—Basada en el Registro Alemán No. 43 353 de fecha 18 de febrero de 1970.
- 7.—

Parabellum

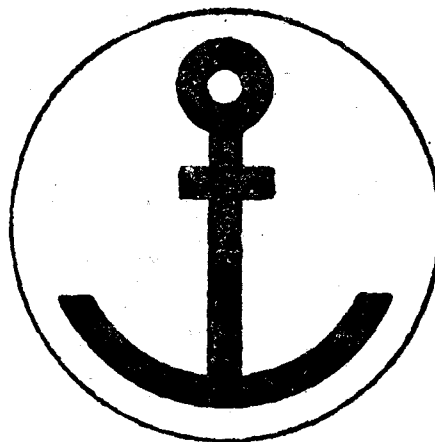
- 8.—Armas de fuego de todas clases y proyectiles.
- 9.—9.
- 10.—13.
- 11.—Ex-agente Oficial de la Propiedad Industrial Jorge A. Ameller Escobar.

- 1.—95 728.
- 2.—6 de diciembre de 1972.
- 3.—212 833.
- 4.—23 de noviembre de 1972.
- 5.—AGFA-GEVAERT AKTIENGESELLSCHAFT (REPÚBLICA FEDERAL ALEMANA).
- 6.—Basada en el Registro Alemán No. 42 539 de fecha 18 de septiembre de 1969.
- 7.—

CLACK

- 8.—Cámaras fotográficas y partes para las mismas.
- 9.—20.
- 10.—9.
- 11.—Ex-agente Oficial de la Propiedad Industrial Dr. Rolando Casulleras Arratte.

- 1.—95 838.
- 2.—26 de diciembre de 1972.
- 3.—212 859.
- 4.—14 de diciembre de 1972.
- 5.—ANKER-WERKE AG (REPÚBLICA FEDERAL ALEMANA).
- 6.—Basada en el Registro Alemán No. 627 116 de fecha 28 de julio de 1971.
- 7.—



- 8.—Cajas de control, y aparatos de control, sus partes y accesorios.
- 9.—20.
- 10.—9.
- 11.—Dra. María A. Carrillo de Albornoz.

- 1.—96 673.
- 2.—24 de junio de 1973.
- 3.—212 860.
- 4.—14 de diciembre de 1972.
- 5.—ANKER-WERKE AG (REPÚBLICA FEDERAL ALEMANA).
- 6.—Basada en el Registro Básico Alemán No. 627 116 de fecha 28 de julio de 1971.
- 7.—



- 8.—Máquinas de calcular, máquinas de escribir, máquinas para contaduría, máquinas para ponchar tarjetas, máquinas para dispensar sellos, aparatos para marcar mercancías, máquinas de coser, aparatos, para perforar y partes y accesorios.
- 9.—19
- 10.—6.
- 11.—Dra. María A. Carrillo de Albornoz.

- 1.—45 829.
- 2.—8 de marzo de 1973.
- 3.—212 868.
- 4.—16 de diciembre de 1972.
- 5.—EMPRESA CUBANA DEL TABACO (CUBATABACO) (CUBA).
- 6.—Marca Nacional.
- 7.—



- 8.—Tabaco elaborado, (tabacos), tabacos para mascar, picadura y cigarros o cigarrillos.
- 9.—14.
- 10.—34.
- 11.—Dra. María A. Carrillo de Albornoz.

- 1.—45 618.
- 2.—14 de enero de 1973.
- 3.—212 869.
- 4.—16 de diciembre de 1972.
- 5.—EMPRESA CUBANA DEL TABACO (CUBATABACO) (CUBA).
- 6.—Marca Nacional.
- 7.—



- 8.—Tabacos. Con reivindicación de los colores: rojo dorado y blanco en la forma y disposición que aparecen en el diseño.
- 9.—14.
- 10.—34.
- 11.—Dra. María A. Carrillo de Albornoz.

- 1.—96 283.
- 2.—11 de abril de 1973.
- 3.—212 896.
- 4.—27 de diciembre de 1972.
- 5.—SOCIÉTÉ PARISIENNE D'EXPANSION CHIMIQUE S. P. C. I. A. (FRANCIA).
- 6.—Basada en el Registro Francés No. 532 912 de fecha 17 de junio de 1965.
- 7.—

SPECIA

- 8.—Aceites esenciales usados en perfumería.
- 9.—7.
- 10.—3.
- 11.—Ex-agente Oficial de la Propiedad Industrial Dr. José A. Ameller Escobar.

- 1.—96 040.
- 2.—13 de febrero de 1973.
- 3.—212 914.
- 4.—5 de enero de 1973.
- 5.—LABORATOIRES ROJA (FRANCIA).
- 6.—Basada en el Registro Francés No. 521 621 de fecha 30 de abril de 1964.
- 7.—

RICIL'S

- 8.—Champú, esencias, lociones, extractos, jabones, talcos, arrebol, cosméticos, brillantinas, aceites perfumados, esmaltes para las uñas, creyones para

los labios, las cejas, los ojos y pestañas, dentífricos, desodorantes, aguas perfumadas para peinarse, jabones y cremas de afeitarse, polvos.

- 9.—7.
10.—3.
11.—Ex-agente Oficial de la Propiedad Industrial Adolfo González Rodríguez.

- 1.—96 536.
2.—2 de junio de 1973.
3.—212 918.
4.—12 de enero de 1973.
5.—RODANIA S. A. (SUIZA).
6.—Basada en el Registro Suizo No. 229 135 de fecha 17 de enero de 1968.

RODANIA

- 8.—Relojes de bolsillo, fornituras de relojerías, relojes despertadores, bisutería, y artículos de bisutería.
9.—21.
10.—14.
11.—Ex-agente Oficial de la Propiedad Industrial Adolfo González Rodríguez.

- 1.—96 001.
2.—10 de febrero de 1973.
3.—212 944.
4.—26 de enero de 1973.
5.—AKTIEBOLAGET SUENSKA KULLAGERFABRIKEN (SUECIA).
6.—Basada en el Registro Sueco No. 77 615 de fecha 11 de febrero de 1965.
7.—

SKF

- 8.—Transmisiones, poleas de retorno y de guía, herramientas, especialmente machos de terrazas, barras de barreno.
9.—12.
10.—6.
11.—Ex-agente Oficial de la Propiedad Industrial Adolfo González Rodríguez.

- 1.—96 958.
2.—8 de agosto de 1973.
3.—212 947.
4.—26 de enero de 1973.
5.—HIJOS DE AGUSTÍN BLÁZQUEZ (ESPAÑA).
6.—Basada en la Declaración Jurada No. 1827 de fecha 27 de mayo de 1974.

7.—



- 8.—Brandy.
9.—36.
10.—33.
11.—Ex-agente Oficial de la Propiedad Industrial Jorge Ameller y Escobar.

- 1.—96 893.
2.—5 de agosto de 1973.
3.—212 948.
4.—26 de enero de 1973.
5.—HIJOS DE AGUSTÍN BLÁZQUEZ (ESPAÑA).
6.—Basada en la Declaración Jurada No. 1828 de fecha 27 de mayo de 1974.
7.—

FELIPE

- 8.—Licores de todas clases, ron, brandy, aguardiente, apricot, ginebra, anís, whiskies, cordiales, cremas, vinos y vermouths de todas clases.
9.—36.
10.—33.
11.—Ex-agente Oficial de la Propiedad Industrial Jorge Ameller y Escobar.

- 1.—96 905.
2.—6 de agosto de 1973.
3.—212 949.
4.—26 de enero de 1973.
5.—HIJOS DE AGUSTÍN BLÁZQUEZ (ESPAÑA).
6.—Basada en la Declaración Jurada No. 1829 de fecha 27 de mayo de 1974.
7.—

TRES MEDALLAS

TRES MEDALLAS  TRES MEDALLAS

BRANDY

TRES MEDALLAS

G * 40



Nº 51

- 8.—Brandy.

- 9.—36.
10.—33.
11.—Ex-agente Oficial de la Propiedad Industrial Jorge Ameller y Escobar.

- 1.—96 231.
2.—2 de abril de 1973.
3.—212 969.
4.—2 de febrero de 1973.
5.—ORTHO PHARMACEUTICAL CORPORATION (ESTADOS UNIDOS DE AMÉRICA).
6.—Basada en el Registro Norteamericano No. 590 303 de fecha 25 de mayo de 1954.
7.—

Preceptin

- 8.—Antisépticos y germicidas.
9.—6.
10.—5.
11.—Ex-agente Oficial de la Propiedad Industrial Adolfo González Rodríguez.

- 1.—96 151.
2.—19 de marzo de 1973.
3.—212 971.
4.—2 de febrero de 1973.
5.—ORTHO PHARMACEUTICAL CORPORATION (ESTADOS UNIDOS DE AMÉRICA).
6.—Basada en el Registro Norteamericano No. 616 085 de fecha 15 de noviembre de 1955.
7.—

FIBRINDEX

- 8.—Fracciones sanguíneas, incluyendo trombina.
9.—6.
10.—5.
11.—Ex-agente Oficial de la Propiedad Industrial Adolfo González Rodríguez.

- 1.—96 021.
2.—11 de febrero de 1973.
3.—212 980.
4.—8 de febrero de 1973.
5.—IMPERIAL CHEMICAL INDUSTRIES LIMITED (INGLATERRA).
6.—Basada en el Registro inglés No. 646 994 de fecha 17 de abril de 1967.

TERYLENE

- 8.—Tejidos (piezas de género) hilos e hilazas y materia prima de tejido fibroso.
9.—31.
10.—24.
11.—Ex-agente Oficial de la Propiedad Industrial Alberto Carmona Caraballo,

- 1.—96 264.
2.—9 de abril de 1973.
3.—212 984.
4.—9 de febrero de 1973.
5.—OMEGA LOUIS BRANDT & FRERE S. A. (SUIZA).
6.—Basada en el Registro Suizo No. 256 338 de fecha 23 de diciembre de 1971.
7.—

**OMEGA
CONSTELLATION**

- 8.—Relojes, pulseras para relojes, relojes de pared, relojes de pendantif péndulos, mecanismos y cadenas de relojes, cajas de relojes, útiles y accesorios, así como todas las fornituras y partes sueltas empleadas en la relojería y en la bisutería, aparatos e instrumentos para medir y marcar el tiempo, contadores y aparatos para el cronometraje deportivo y artículos de publicidad y relacionados.
9.—21.
10.—14.
11.—Ex-agente Oficial de la Propiedad Industrial Dr. Adolfo González Rodríguez.

- 1.—97 686.
2.—21 de noviembre de 1975.
3.—212 997.
4.—23 de febrero de 1973.
5.—AVIS RENT-A-CAR SYSTEM INC. (ESTADOS UNIDOS DE AMÉRICA).
6.—Basada en el Registro Norteamericano No. 615 013 de fecha 25 de octubre de 1955.
7.—

AVIS

- 8.—Servicios para el arrendamiento de automóviles y camiones.
9.—37.
10.—35.
11.—Ex-agente Oficial de la Propiedad Industrial Adolfo González Rodríguez.

- 1.—46 023.
2.—29 de marzo de 1973.
3.—213 006.
4.—27 de febrero de 1973.
5.—KOHLER CO. (ESTADOS UNIDOS DE AMÉRICA).
6.—Basada en el Registro Norteamericano No. 94 999 de fecha 20 de enero de 1954.
7.—

KOHLER

- 8.—Bañaderas, lavabos, fregaderos, inodoros, tanques de inodoros, urinarios, vertederos, sifas, semicu-pios, lavapies, receptores para usar en combina-

ción con duchas, baños para niños, tazas de lavabos, repisas de desagüe, respaldos de fregaderos, tazas de inodoro y tanques de inodoro.

- 9.—11.
- 10.—11.
- 11.—Dra. María A. Carrillo de Albornoz.

- 1.—96 251.
- 2.—8 de abril de 1973.
- 3.—213 026.
- 4.—13 de marzo de 1973.
- 5.—KELLOGG COMPANY (ESTADOS UNIDOS DE AMÉRICA).
- 6.—Basada en la Declaración Jurada No. 2 620 de fecha 10 de septiembre de 1973.
- 7.—

KELLOGG'S SUGAR CORN POPS

- 8.—Alimentos cereales para el desayuno y sin reinvindicar, por su condición de genéricas, las palabras "sugar, corn pops".
- 9.—34.
- 10.—30.
- 11.—Dra. María A. Carrillo de Albornoz.

- 1.—97 370.
- 2.—22 de octubre de 1973.
- 3.—213 081.
- 4.—6 de abril de 1973.
- 5.—SPERRY RAND CORPORATION (ESTADOS UNIDOS DE AMERICA).
- 6.—Basada en el Registro Norteamericano No. 530 775 de fecha 19 de septiembre de 1970.
- 7.—



- 8.—Dispositivos de transmisión de poder hidráulico, a saber: bombas hidráulicas, motores hidráulicos, de los siguientes tipos: tipo de paleta rotatoria, tipo rotatorio de pistones múltiples, tipo de transmisión rotatorio, tipo de pistón simple rectilíneo; transmisiones hidráulicas de velocidad variable; acumuladores hidráulicos; maquinaria de bombeo de pozos, unidades ensambladas de poder hidráulico que comprenden un desplazador primario y una bomba con o sin depósito y control impulsadores de dirección hidráulico y partes y accesorios para todo lo que antecede incluyendo sellos de eje.
- 9.—19.
- 10.—7.
- 11.—Dra. María de Jesús Aguilar Suárez

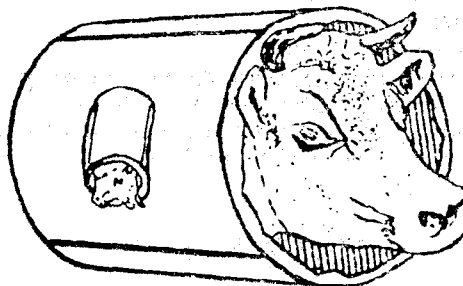
- 1.—97 269.
- 2.—2 de octubre de 1973.
- 3.—213 082.
- 4.—6 de abril de 1973.
- 5.—SPERRY RAND CORPORATION (ESTADOS UNIDOS DE AMERICA).

- 6.—Basada en el Registro Norteamericano No. 551 076 de fecha 20 de noviembre de 1971.
- 7.—



- 8.—Válvulas de control de volumen, válvulas de control dirección, paneles de control que comprenden un ensamblaje de válvulas de control.
- 9.—12.
- 10.—8.
- 11.—Dra. María de Jesús Aguilar Suárez.

- 1.—65 599.
- 2.—27 de julio de 1973.
- 3.—213 083.
- 4.—6 de abril de 1973.
- 5.—PET INCORPORATED (ESTADOS UNIDOS DE AMÉRICA).
- 6.—Basada en el Registro Norteamericano No. 200 923 de fecha 14 de julio de 1965.
- 7.—



- 3.—Leche evaporada.
- 9.—34.
- 10.—29.
- 11.—Dra. María de Jesús Aguilar Suárez.

- 1.—96 790.
- 2.—17 de julio de 1973.
- 3.—213 086.
- 4.—9 de abril de 1973.
- 5.—PFIZER INC. (ESTADOS UNIDOS DE AMÉRICA).
- 6.—Basada en el Registro Norteamericano No. 619 814 de fecha 24 de enero de 1956.
- 7.—

VIADRIL

- 8.—Una preparación anestésica.
- 9.—6.
- 10.—5.
- 11.—Ex-agente Oficial de la Propiedad Industrial Dr. José A. Lanza Pujadas.

- 1.—97 676.
- 2.—21 de noviembre de 1973.
- 3.—213 099.
- 4.—12 de abril de 1973.
- 5.—S. SIMPSON LIMITED (INGLATERRA).
- 6.—Basada en el Registro Inglés No. 612 774 de fecha 6 de septiembre de 1961.
- 7.—

DAKS

- 8.—Artículos de vestir, completos, no incluyendo pantalones o trajes, ni sayas, ni jackets.
- 9.—29.
- 10.—25.
- 11.—Ex-agente Oficial de la Propiedad Industrial Jorge Ameller y Escobar.

- 1.—97 104.
- 2.—11 de septiembre de 1973.
- 3.—213 135.
- 4.—2 de mayo de 1973.
- 5.—SPERRY RAND CORPORATION (ESTADOS UNIDOS DE AMÉRICA).
- 6.—Basada en el Registro Norteamericano No. 543 780 de fecha 12 de junio de 1971.
- 7.—



- 8.—Interruptores de presión.
- 9.—17.
- 10.—9.
- 11.—Dra. María de Jesús Aguilar Suárez.

- 1.—96 427.
- 2.—16 de mayo de 1973.
- 3.—213 146.
- 4.—4 de mayo de 1973.
- 5.—PHILCO-FORD CORPORATION (ESTADOS UNIDOS DE AMÉRICA).
- 6.—Basada en el Registro Norteamericano No. 607 232 de fecha 14 de junio de 1955.
- 7.—

PHILCO

- 8.—Receptores de televisión.
- 9.—17.
- 10.—9.
- 11.—Ex-agente Oficial de la Propiedad Industrial Adolfo González Rodríguez.

- 1.—96 654.
- 2.—20 de junio de 1973.
- 3.—213 149.
- 4.—4 de mayo de 1973.
- 5.—WN WRIGLEY JR COMPANY (ESTADOS UNIDOS DE AMÉRICA).
- 6.—Basado en el Registro Norteamericano No. 105 032 de fecha 29 de junio de 1955.
- 7.—

JUICY FRUIT

- 8.—Goma de mascar.
- 9.—34.
- 10.—31.
- 11.—Ex-agente Oficial de la Propiedad Industrial Dr. José A. Lanza Pujadas.

- 1.—46 485.
- 2.—14 de julio de 1973.
- 3.—213 152.
- 4.—4 de mayo de 1973.
- 5.—NABISCO INC. (ESTADOS UNIDOS DE AMÉRICA).
- 6.—Basada en el Registro Norteamericano No. 149 707 de fecha 20 de diciembre de 1961.
- 7.—

ROYAL LUNCH

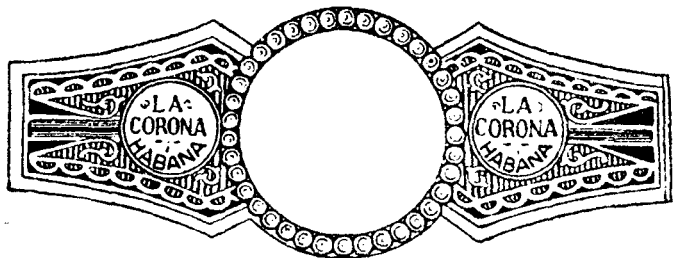
- 8.—Galletas, galleticas y panqués.
- 9.—34.
- 10.—30.
- 11.—Dra. María de Jesús Aguilar Suárez.

- 1.—97 701.
- 2.—24 de noviembre de 1973.
- 3.—213 186.
- 4.—23 de mayo de 1973.
- 5.—REPUBLIC INDUSTRIES INC. (ESTADOS UNIDOS DE AMÉRICA).
- 6.—Basada en la Declaración Jurada por escritura de Protocolización 5 de octubre de 1973.
- 7.—

DOR-O-MATIC

- 8.—Abridores de puertas y controladores de puertas automáticas.
- 9.—17.
- 10.—9.
- 11.—Dra. María de Jesús Aguilar Suárez.

- 1.—97 461.
- 2.—6 de noviembre de 1973.
- 3.—213 237.
- 4.—29 de junio de 1973.
- 5.—EMPRESA CUBANA DEL TABACO (CUBATABACO) (CUBA).
- 6.—Marca Nacional.
- 7.—



- 8.—Tabacos. Se reivindican los colores oro, blanco y rojo en la forma y disposición que aparecen en el diseño. No se reivindican las palabras genéricas.
- 9.—14.
- 10.—34.
- 11.—Dra. María A. Carrillo de Albornoz.

- 1.—66 018.
- 2.—16 de septiembre de 1973.
- 3.—213 239.
- 4.—29 de junio de 1973.
- 5.—KIMBERLY-CLARK OF CANADA LIMITED (CANADA).
- 6.—Basada en el Registro Canadiense No. 354 948 de fecha 1 de marzo de 1958.
- 7.—

Delsey

- 8.—Papel de seda para inodoro.
- 9.—28.
- 10.—16.
- 11.—Dra. María de Jesús Aguilar Suárez.

- 1.—97 718.
- 2.—25 de noviembre de 1973.
- 3.—213 254.
- 4.—6 de julio de 1973.
- 5.—GENERAL MOTORS CORPORATION (ESTADOS UNIDOS DE AMÉRICA).
- 6.—Basada en el Registro Norteamericano No. 616 196 de fecha 15 de noviembre de 1955.
- 7.—

FRIGIDAIRE

- 8.—Refrigeradores, aparatos mecánicos de refrigeración de todos tipos, tanto domésticos como comerciales, y partes de los mismos.

- 9.—24.
- 10.—11.
- 11.—Dra. María de Jesús Aguilar Suárez.

- 1.—96 798.
- 2.—18 de julio de 1973.
- 3.—213 257.
- 4.—6 de julio de 1973.
- 5.—THE KENDALL COMPANY (ESTADOS UNIDOS DE AMÉRICA).
- 6.—Basada en el Registro Norteamericano No. 596 032 de fecha 28 de septiembre de 1954.
- 7.—

CURAD

- 8.—Cinta adhesiva sensitiva a la presión, para uso quirúrgico.
- 9.—32.
- 10.—10.
- 11.—Dra. María de Jesús Aguilar Suárez.

- 1.—29 738.
- 2.—26 de noviembre de 1973.
- 3.—213 307.
- 4.—7 de agosto de 1973.
- 5.—MENÉNDEZ GARCÍA Y COMPAÑÍA LYD (Intervenida) (CUBA).
- 6.—Marca Nacional.
- 7.—



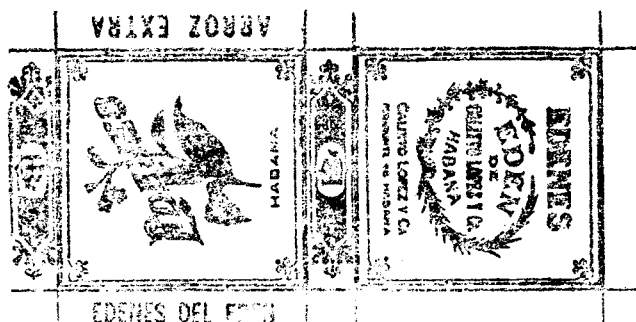
- 8.—Tabacos, con reivindicación de los colores, carne, amarillo, azul fuerte, azul claro, medino, laca, rosa claro, rosa fuerte, gris, bistro, oro, veta bistro, según aparecen en el diseño.
- 9.—14.
- 10.—34.
- 11.—Dra. María A. Carrillo de Albornoz.

- 1.—97 105.
- 2.—11 de septiembre de 1973.
- 3.—213 329.
- 4.—28 de agosto de 1973.
- 5.—PARFUMS CHRISTIAN DIOR S. A. (FRANCIA).
- 6.—Basada en el Registro Francés No. 104 054 de fecha 6 de octubre de 1970.
- 7.—

DIORISSIMO

- 8.—Productos de perfumería, de belleza, jabones, colorantes, aceites esenciales, cosméticos, lociones para el cabello.
- 9.—7.
- 10.—3.
- 11.—Ex-agente Oficial de la Propiedad Industrial Jorge Ameller y Escobar.

- 1.—47 033.
- 2.—21 de diciembre de 1973.
- 3.—213 331.
- 4.—28 de agosto de 1973.
- 5.—EMPRESA CUBANA DEL TABACO (CUBATABACO) (CUBA).
- 6.—Marca Nacional.
- 7.—



- 8.—Cigarros.
- 9.—14.
- 10.—34.
- 11.—Dra. María de Jesús Aguilar Suárez.

WILLIAMS & HUMBERT

- 8.—Vino de Jerez.
- 9.—36.
- 10.—33.
- 11.—Dra. María de Jesús Aguilar Suárez.

- 1.—66 825.
- 2.—25 de febrero de 1974.
- 3.—213 350.
- 4.—1 de septiembre de 1973.
- 5.—CHATEMM DRUG & CHEMICAL COMPANY (ESTADOS UNIDOS DE AMERICA).
- 6.—Basada en el Registro Norteamericano No. 46 466 de fecha 19 de septiembre de 1965.
- 7.—

NADINOLA

- 8.—Ungüento de crema para el tratamiento de las enfermedades de la piel.
- 9.—6.
- 10.—5.
- 11.—Dra María de Jesús Aguilar Suárez.

- 1.—100 546.
- 2.—29 de octubre de 1974.
- 3.—213 443.
- 4.—17 de enero de 1974.
- 5.—TIME INCORPORATED (ESTADOS UNIDOS DE AMERICA).
- 6.—Basada en el Registro Norteamericano No. 629 122 de fecha 19 de junio de 1956.
- 7.—



- 8.—Revista semanal. Se reivindican los elementos distintivos del color rojo, en la forma y disposición que aparecen en el diseño.
- 9.—28.
- 10.—16.
- 11.—Dra. María A. Carrillo de Albornoz.

- 1.—47 084.
- 2.—9 de enero de 1974.
- 3.—213 431.
- 4.—8 de enero de 1974.
- 5.—THE LINCOLN ELECTRIC COMPANY (ESTADOS UNIDOS DE AMÉRICA).
- 6.—Basada en el Registro Norteamericano No. 240 429 de fecha 27 de marzo de 1968.
- 7.—

LINCOLN

- 8.—Motores eléctricos, que incluyen motores de inducción polifásicos, motores de arco de deslizamiento, motores verticales y motores de engranaje de muñeca fija para montaje y soldadores de arco y juegos de generadores de motor.
- 9.—17.
- 10.—7.
- 11.—Dra. María A. Carrillo de Albornoz.

- 1.—100 816.
- 2.—26 de noviembre de 1974.
- 3.—213 453.
- 4.—19 de enero de 1974.
- 5.—AMANA REFRIGERATION INC. (ESTADOS UNIDOS DE AMÉRICA).
- 6.—Basada en el Registro Norteamericano No. 587 025 de fecha 16 de marzo de 1954.
- 7.—

Amana

- 8.—Refrigeradores, congeladores y sus partes.
- 9.—24.
- 10.—11.
- 11.—Dra. María A. Carrillo de Albornoz

- 1.—100 814.
- 2.—26 de noviembre de 1974.
- 3.—213 454.
- 4.—19 de enero de 1974.
- 5.—AMANA REFRIGERATION INC. (ESTADOS UNIDOS DE AMÉRICA).
- 6.—Basada en el Registro Estadounidense No. 605 819 de fecha 10 de mayo de 1955.
- 7.—

Amana

- 8.—Acondicionadores de aire para habitaciones y sus partes.
- 9.—17.
- 10.—9.
- 11.—Dra. María A. Carrillo de Albornoz.

- 1.—47 387.
- 2.—27 de febrero de 1974.
- 3.—213 535.
- 4.—22 de febrero de 1974.
- 5.—EMPRESA CUBANA DEL TABACO (CUBATABACO) (CUBA).
- 6.—Marca Nacional.
- 7.—

CARUNCHO

- 8.—Cigarros.
- 9.—14.
- 10.—34.
- 11.—Dra. María A. Carrillo de Albornoz

- 1.—98 521.
- 2.—2 de abril de 1974.
- 3.—213 572.
- 4.—2 de abril de 1974.
- 5.—CAMPBELL SOUP COMPANY (ESTADOS UNIDOS DE AMÉRICA).
- 6.—Basada en el Registro Norteamericano No. 516 151 de fecha 11 de octubre de 1969.
- 7.—

Swanson

- 8.—Productos enlatados, a saber: ración de fideos de pollo, pollo a la king, pollo deshuesado, ración de fideos y menudos de ave, pavo deshuesado, pollo fricasé con salsa, pollo entero con salsa, aves congeladas a saber: pollo para asar, pollo para la parrilla, pollo para freír, ave para fricasé, pollo fricasé, pavo cortado, pavo tierno, pollo a la king, chow mein de pollo, ensalada de pollo, hígados de pollo, mollejas de pollo y corazones de pollo.
- 9.—34.
- 10.—29.
- 11.—Dra. María de Jesús Aguilar Suárez

- 1.—98 776.
- 2.—29 de abril de 1974.
- 3.—213 629.
- 4.—27 de abril de 1974.
- 5.—REKER LABORATOIRES INC. (ESTADOS UNIDOS DE AMÉRICA).
- 6.—Basada en el Registro Norteamericano No. 637 950 de fecha 4 de diciembre de 1956.
- 7.—

Medihaler - Isc

- 8.—Productos usado en el tratamiento del asma y de constricción bronquial.
- 9.—6.
- 10.—5.
- 11.—Dra. María de Jesús Aguilar Suárez.

- 1.—98 895.
- 2.—12 de mayo de 1974.
- 3.—213 642.
- 4.—8 de mayo de 1974.
- 5.—IMPERIAL CHEMICAL INDUSTRIES LIMITED (INGLATERRA).
- 6.—Basada en el Registro Inglés No. 744 137 de fecha 6 de julio de 1962.

MARANYL

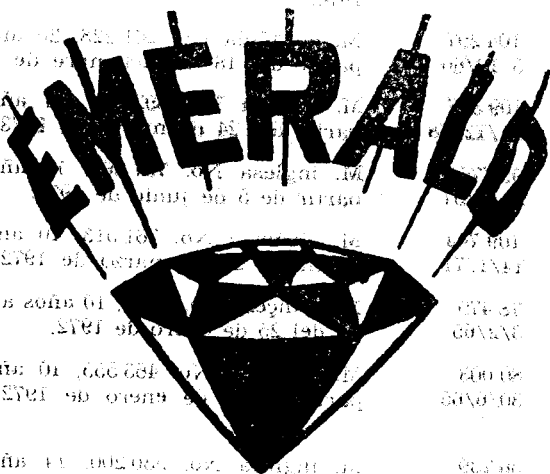
- 8.—Resinas plásticas sintéticas, consistentes principalmente en nylon, todos en forma de pastas, líquidos, emulsiones, difusiones, polvos, granulados y adhesivos hechos entera y parcialmente de nylon, todos para uso industrial.
- 9.—I.
- 10.—I.
- 11.—Dra. María A. Carrillo de Albornoz.

- 1.—98 904.
- 2.—12 de mayo de 1974.
- 3.—213 657.
- 4.—14 de mayo de 1974.
- 5.—RAILROAD FRICTION PRODUCTS CORPORATION (ESTADOS UNIDOS DE AMÉRICA).
- 6.—Basada en el Registro Norteamericano No. 629 423 de fecha 26 de agosto de 1956.
- 7.—

COBRA

- 8.—Zapátillas de freno para vehículos, especialmente locomotoras y vagones de ferrocarril.
- 9.—16.
- 10.—12.
- 11.—Dra. María A. Carrillo de Albornoz

- 1.—47 990.
- 2.—15 de julio de 1974.
- 3.—213 744.
- 4.—21 de junio de 1974.
- 5.—DIAMOND WALNUT GROWERS INC. (ESTADOS UNIDOS DE AMÉRICA).
- 6.—Basada en el Registro Norteamericano No. 225 224 de fecha 15 de marzo de 1967.
- 7.—



- 8.—Nueces con cáscara, empaquetadas en bolsas o en cajas, nueces descascaradas, empaquetadas en cajas o en latas.
- 9.—34.
- 10.—30.
- 11.—Dra. María de Jesús Aguilar Suárez.

- 1.—30 614.
- 2.—22 de diciembre de 1974.
- 3.—213 825.
- 4.—1 de agosto de 1974.
- 5.—R. J. REYNOLDS TOBACCO COMPANY (ESTADOS UNIDOS DE AMERICA).
- 6.—Basado en el Registro Norteamericano No. 82 471 de fecha 27 de junio de 1971.
- 7.—

PRINCE ALBERT

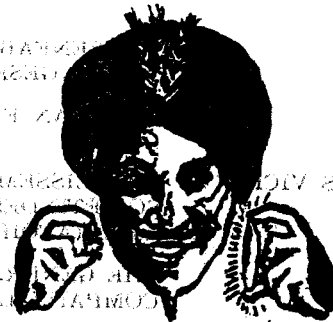
- 8.—Tabaco de fumar y de mascar, tabacos, cigarrillos y rapé.
- 9.—14.
- 10.—34.
- 11.—Dra. María de Jesús Aguilar Suárez.

- 1.—99 828.
- 2.—21 de agosto de 1974.
- 3.—213 861.
- 4.—16 de agosto de 1974.
- 5.—ASAHI KASEI KOGYO KABUSHIKI KAISHA (JAPON).
- 6.—Basada en el Registro Japonés No. 493 381 de fecha 14 de diciembre de 1956.
- 7.—

BEMSILKIE

- 8.—Toda clase de seda cruda, hilaza de seda, hilaza de seda artificial, hilaza de seda silvestre, hilos de oro y plata, telas tejidas, telas de seda y tejidos en piezas y en retazos, fabricados con tales hilos.
- 9.—31.
- 10.—23.
- 11.—Dra. María de Jesús Aguilar Suárez.

- 1.—100 479.
- 2.—22 de octubre de 1974.
- 3.—214 006.
- 4.—17 de octubre de 1974.
- 5.—UNCLE BEN'S INC. (ESTADOS UNIDOS DE AMERICA).
- 6.—Basada en el Registro Norteamericano No. 652 489 de fecha 1 de octubre de 1957.
- 7.—



- 8.—Arroz.
- 9.—34.
- 10.—30.
- 11.—Dra. María de Jesús Aguilar Suárez.

ANOTACION DE RENOVACIONES DE MARCAS OCURRIDAS EN SUPAIS DE ORIGEN

Denominación	Propietario	Certificado	País de Origen
"APERITIVO DOMEQ"	PEDRO DOMEQ S.A.	54 058 5/9/64	M. española No. 93 636, 20 años a partir de junio 21 de 1973.
"APRES L'ONDER"	GUERLAIN SOCIETE ANONYME	75 109 22/9/63	M. francesa No. 469 139, 10 años a partir del 28 de noviembre de 1972.
"AQUAMANDA"	GOYA LIMITED	73 097 24/9/62	M. inglesa No. 607 511, 14 años a partir del 19 de junio de 1974.
"ATLAS"	ATLAS SUPPLY COMPANY	52 751 8/3/63	M. norteamericana No. 295 699, 20 años a partir del 12 de julio de 1972.
"BEE"	THE UNITED ESTATES PLAYING CARD COMPANY	101 294 14/1/60	M. norteamericana No. 557 788, 20 años a partir del 15 de abril de 1972.
"BENZETAILE"	PRODUCTS CORPORATION	107 213 18/1/64	M. norteamericana No. 572 049, 20 años a partir del 17 de marzo de 1973.
"BERRY'S BEST"	BERRY BROS & RUDD LIMITED	109 765 25/2/71	M. inglesa No. 895 961, 14 años a partir del 17 de junio de 1973.
"BLENDAX"	BLENDAX-WERKE R. SCHNEIDER & Co.	92 515 23/2/71	M. alemana No. 622 773, 10 años a partir del 7 de junio de 1972.
"COCKTAIL"	SYNCHRON S.A., FABRIQUES D'HORLOGERIE REUNIES	93 045 22/5/56	M. suiza No. 144 570, 20 años a partir del 4 de diciembre de 1972.
"CHICKEN OF THE SEA"	VAN CAMP SEA FOOD COMPANY	106 863 9/9/63	M. norteamericana No. 585 947, 20 años a partir del 23 de febrero de 1974.
"DOMINO"	LARUS & BROTHER COMPANY	109 274 31/10/68	M. norteamericana No. 305 239, 20 años a partir del 8 de agosto de 1973.
"DORIDEN"	CIBA-GEIGY AG (CIBA GEIGY S.A.) CIBA-GEIGY LIMITED)	91 743 24/8/70	M. suiza No. 144 173, 20 años a partir del 31 de agosto de 1972.
"DOVE"	LEVER BROTHER COMPANY	93 659 21/9/71	M. norteamericana No. 587 722, 20 años a partir del 30 de marzo de 1974.
"EL VIGILANTE"	JUSTO LÓPEZ VALCARCEL S.A.	104 297 5/12/60	M. española No. 261 228, 20 años a partir del 18 de diciembre de 1972.
"FALORINA"	GLAXO LABORATORIES LIMITED	109 317 11/12/68	M. inglesa No. 892 385, 14 años a partir del 24 de marzo de 1973.
"FERODO"	FERODO LIMITED	95 775 5/12/57	M. inglesa No. 707 861, 14 años a partir de 5 de junio de 1973.
"FBA"	FARBENFABRIKEN BAYER AKTIENGESELLS CHAT	109 744 14/1/71	M. alemana No. 761 513, 10 años a partir de 28 de marzo de 1972.
"GBD"	CADOGAN FRANCE LIMITED	78 479 3/2/65	M. francesa No. 3 147, 10 años a partir del 25 de enero de 1972.
"FRUCTINES VICHY"	ETABLISSEMENT POINTED, SOCIETE DES MARQUES DU LABORATOIRE MEDICO.	80 003 30/6/65	M. francesa No. 463 555, 10 años a partir del 6 de enero de 1972.
"GENALEX"	THE GENERAL ELECTRIC COMPANY LIMITED	56 739 15/12/66	M. inglesa No. 530 200, 14 años a partir del 14 de marzo de 1974.
"GRICIN"	VEB ARZNEIMITTEL WERK DRESDEN	108 061 18/9/65	M. alemana No. 631 362, 10 años a partir del 29 de abril de 1973.
"HITACHI"	HITACHI LIMITED	107 705 8/7/64	M. japonesa No. 433 710, 10 años a partir del 29 de octubre de 1973.

Denominación	Propietario	Certificado	País de Origen
"ICARO"	CONSERVAS CERQUEIRA S.A.	108 042 6/9/65	M. española No. 93 776, 20 años a partir del 23 de junio de 1973.
"I.C.I."	IMPERIAL CHEMICAL INDUSTRIES LIMITED	106 099 1/4/63	M. inglesa No. 703 239, 14 años a partir del 7 de diciembre de 1972.
"I.C.I."	IMPERIAL CHEMICAL INDUSTRIES LIMITED	106 090 7/12/72	M. inglesa No. 703 241, 14 años a partir del 7 de diciembre de 1972.
"I.C.I."	IMPERIAL CHEMICAL INDUSTRIES LIMITED	106 093 1/4/63	M. inglesa No. 793 245, 14 años a partir del 7 de diciembre de 1972.
"I.C.I."	IMPERIAL CHEMICAL INDUSTRIES LIMITED	105 938 25/3/63	M. inglesa No. 703 244, 14 años a partir del 7 de diciembre de 1972.
"I.C.I."	IMPERIAL CHEMICAL INDUSTRIES LIMITED	105 893 25/3/63	M. inglesa No. 703 246, 14 años a partir del 7 de diciembre de 1972.
"I.C.I."	IMPERIAL CHEMICAL INDUSTRIES LIMITED	106 222 17/4/63	M. inglesa No. 703 239, 14 años a partir del 7 de diciembre de 1972.
"ILIDAR"	HOFFMAMN-LA ROCHE PRODUCTS LIMITED	90 675 16/12/69	M. bermuda No. 5 821, de fecha 13 de noviembre de 1967.
"ISETTE"	AGFA GEVAERT AKTIENGESELLSCHAFT	97 945 31/1/59	M. alemana No. 663 592, 10 años a partir del 16 de enero de 1974.
"KOLANTYL"	RICHARDSON-MERRELL INC.	91 026 9/3/70	M. norteamericana No. 564 751, 20 años a partir del 30 de septiembre de 1972.
"LAROVIC"	HOFFMAMN-LA ROCHE PRODUCTS LIMITED	96 284 11/4/58	M. bermuda No. 5 827, de fecha 13 de noviembre de 1967.
"L'OR"	COTY, SOCIÉTÉ ANONYME	70 293 27/4/61	M. francesa No. 460 373, 10 años a partir del 21 de septiembre de 1971.
"LUJET"	FARBENFABRIKEN BAYER AKTIENGESELLSCHAFT	109 743 14/1/71	M. alemana No. 760 995, 10 años a partir del 20 de marzo de 1972.
"LUITPOLD"	LUITPOLD-WERK CHEMISCH-FARMACEUTISCHE	108 483 21/3/66	M. alemana No. 779 845, 10 años a partir del 20 de noviembre de 1972.
"LUITPOLD"	LUITPOLD-WERK CHEMISCHE-PHARMAZEUTISCHE FABRIK	108 487 21/3/66	M. alemana No. 779 845, 10 años a partir del 20 de noviembre de 1972.
"LUITPOLD"	IDEM	108 482 21/3/66	M. alemana No. 779 845, 10 años a partir del 20 de noviembre de 1972.
"LUITPOLD"	IDEM	108 484 21/3/66	M. alemana No. 779 845, 10 años a partir del 20 de noviembre de 1972.
"LUITPOLD"	IDEM	108 486 21/3/66	M. alemana No. 779 845, 10 años a partir del 20 de noviembre de 1972.
"LUITPOLD"	IDEM	108 485 21/3/66	M. alemana No. 779 845, 10 años a partir del 20 de noviembre de 1972.
"MANNE SMAN"	MANNESMANN AKTIENGESELLSCHAFT	91 317 29/4/70	M. alemana No. 239 471, 10 años a partir del 18 de noviembre de 1972.
"MARCONT"	THE MARCONI COMPANY LIMITED	96 671 24/6/58	M. inglesa No. 521 638, 14 años a partir del 1 de abril de 1973.
"MARIE BRIZARD"	MARIE BRIZARD & ROGER S.A.	102 144 29/3/60	M. francesa No. 49 958, 10 años a partir del 14 de diciembre de 1972.
"MORGANITE"	THE MORGAN CRUCIBLE COMPANY LIMITED	55 069 3/10/65	M. inglesa No. 257 074, 14 años a partir del 10 de septiembre de 1973.
"NINOTRUX"	NINO G. m. b. H. & Co.	105 379 2/10/61	M. alemana No. 628 354, 10 años a partir del 5 de septiembre de 1972.
"NINOTRUX"	NINO G. m. b. H. & Co.	105 422 5/9/61	M. alemana No. 628 354, 10 años a partir del 5 de septiembre de 1972.
"COP"	LOREAL, SOCIÉTÉ	109 173 19/7/68	M. francesa No. 467 318, 10 años a partir del 8 de septiembre de 1972.

Denominación	Propietario	Certificado	País de Origen
"OMEGA LADYMATIC"	OMEGA LOUIS BRANDT & FRERE S.A.	95 730 6/12/57	M. suiza No. 148 904, 20 años a partir del 3 de abril de 1973.
"OPEL-CAR A VAN"	ADAM OPEL AKTIEN GESELLSCHAFT	99 781 19/8/59	M. alemana No. 640 185, 10 años a partir de 7 de mayo de 1973.
"PHILIPS"	N. V. PHILIPS GLO- EILAMPENFABRIEKEN	83 574-A 24/8/66	Convalidada en la Oficina del BE-NELEX, registrada con el No. 14 799, del 16 de diciembre de 1971, con un término de 7 años.
"RAVOCAINE"	STERLING DRUG INC	93 768 19/10/56	M. norteamericana No. 584 570, 20 años a partir del 12 de enero de 1974.
"RHODIA"	RHONE-POULENC- TEXTILE	105 168 7/6/61	M. francesa No. 895 510, 10 años a partir del 12 de marzo de 1974.
"SANS ADIEU"	WORTH PARFUMS	77 641 6/9/64	M. francesa No. 477 657, 10 años a partir del 20 de diciembre de 1973.
SIN DENOMINACION	GENERAL MOTORS CORPORATION	52 572 3/2/73	M. norteamericana No. 95 398, 20 años a partir del 17 de febrero de 1974.
SIN DENOMINACION	HITACHI METALS LTD	107 706 8/7/64	M. japonesa No. 52 523, 10 años a partir del 14 de mayo de 1972.
SIN DENOMINACION	WERNER & MERTZ G. m. b. H.	108 904 4/10/67	M. alemana No. 766 781, 10 años a partir del 8 de septiembre de 1972.
SIN DENOMINACION	MARIE BRIZARD & ROGER, S.A.	102 358 18/4/60	M. francesa No. 49 959, 10 años a partir del 14 de diciembre de 1972.
"SPINCAPS"	FISONS LIMITED	109 681 22/5/70	M. inglesa No. 899 736, 14 años a partir del 24 de septiembre de 1973.
"ST MICHAEL"	MARKS AND SPENCER LIMITED	109 195 5/8/68	M. inglesa No. B-715800, 14 años a partir del 14 de marzo de 1974.
"ST MICHAEL"	MARKS AND SPENCER LTD	109 009 29/2/68	M. inglesa No. B-715798, 14 años a partir del 14 de marzo de 1974.
"SUPER-BRU"	CPC INTERNATIONAL INC.	78 801 4/3/65	M. norteamericana No. 310 350, 20 años a partir del 20 de febrero de 1974.
"VENEMA"	SOC. FARMACEUTICI ITALIA	97 655 19/1/58	M. italiana No. 105 788, 20 años a partir de 1 de enero de 1972.
"VIGORON"	THE SIDNEY ROSS CO.	31 773 26/4/61	M. norteamericana No. 92 376, 20 años a partir del 1 de julio de 1973.
"VITERRA"	PFIFFER INC.	95 314 13/9/57	M. norteamericana No. 565 478, 20 años a partir del 21 de octubre de 1972.
"WUN UP"	TIMSONS LIMITED	94 227 19/5/72	M. inglesa No. 709 429, 14 años a partir del 31 de julio de 1973.
"ZIBELINE"	PARFUMS WEIL PARIS	108 412 12/1/66	M. francesa No. 139 685, 10 años a partir del 13 de octubre de 1972.

Relación de Modalidades de la Propiedad Industrial que han sufrido modificaciones de derecho

Denominación	R. G.	Certificado	Modificaciones
"AIDA"	213 269	97 843	Traspaso de esta Marca a favor de GRAETZ VER- TRIEBSGESELLSCHAFT, R. F. A.
"BLACK CAT"	203 898	107 884	Cambio de nombre de Carreras LIMITED a ROTH- MANS INTERNATIONAL LIMITED y el traspaso por ROTHMANS INTERNATIONAL LIMITED en ESSEX, INGLATERRA, a favor de Carreras Limited, INGLA- TERRA.
"B T P"	204 037	107 511	Cambio de nombre de la entidad propietaria de esta marca por el de BRITISH TITAN LIMITED, INGLA- TERRA.
"BUREN"	207 263	83 863	Traspaso de esta marca a favor de HAMILTON IN- TERNATIONAL AG (HAMILTON INTERNATIONAL S.A.) (HAMILTON INTERNATIONAL LTD), SUIZA.
"CAPADERMA"	209 057	83 387	Cambio de nombre de la entidad propietaria de esta marca por el de "CIBA AKTIENGESELLSCHAFT" "CIBA SOCIÉTÉ ANONYME", "CIBA LIMITED" por la de "CIBA-GEIGY AG" "CIBA GEIGY S.A.", "CIBA GEIGY LIMITED", SUIZA.
"CINZANO"	206 474	80 622	Traspaso de esta marca a favor de ETABLISSEMENT MARGINI, "GRANDES MARQUES INTERNATIO- NALES", LIECHTENSTEIN.
"CINZANO"	206 475	80 790	IDEM IDEM IDEM IDEM
"CRAVEN"	210 163	39 653	Cambio de nombre de la entidad propietaria de esta marca por ROTHMANS INTERNATIONAL LIMITED y el traspaso por CARRERA LIMITED, INGLATERRA.
"DKK KUHLUNG"	203 828	107 485	Cambio de nombre de la entidad propietaria de esta marca por el VEB MONSATOR HAUSHALTGROSS- GERATEKOMBINAT SCHWARZENBERG, REPÚBLI- CA DEMOCRÁTICA ALEMANA.
"DUNLOP"	205 808	108 621	Cambio de nombre de la entidad propietaria de esta marca por DUNLOP HOLDINGS LIMITED y el tras- paso por DUNLOP LIMITED, INGLATERRA.
"ESPOTABS"	209 759	58 107	Traspaso de esta marca a favor de COMBE INCOR- PORATED, E. U. A.
"FORTAEMA"	186 993	104 620	Cambio de nombre de la entidad propietaria de esta marca por el JANSSEN PHARMACEUTICA N. V., BÉLGICA.
"FOSCOTE"	191 957	103 974	Traspaso de esta marca a favor de WALTERIDATION (U. K.) LIMITED de PURLEY WAY, INGLATERRA.
"GRAPETTE"	206 399	78 629	Traspaso de esta marca a favor de GRAPETTE IN- TERNATIONAL, INC., E. U. A.
"GRAVEN" "A"	210 161	89 830	Cambio de nombre de la entidad propietaria de esta marca por el de ROTHMANS INTERNATIONAL LIMITED y el TRASPASO por CARRERAS LIMITED, INGLATERRA.
"GRAVEN EXPORT"	207 388	109 238	IDEM IDEM IDEM IDEM
"GRUNDIG"	190 715	104 961	Cambio de nombre de la entidad propietaria de esta marca por el de GRUNDIG AKTIENGESELLSCHAFT R. F. A.
"GRUNDIG"	190 716	105 312	IDEM IDEM IDEM IDEM
"GRUNDIG"	194 243	106 726	IDEM IDEM IDEM IDEM
"GRUNDIG"	195 831	105 303	IDEM IDEM IDEM IDEM
"GRUNDIG"	195 832	106 723	IDEM IDEM IDEM IDEM

Denominación	R. G.	Certificado	Modificaciones			
"GRUNDIG"	195 833	105 295	IDEM	IDEM	IDEM	IDEM
"GRUNDIG"	195 834	106 509	IDEM	IDEM	IDEM	IDEM
"GRUNDIG"	210 419	91 450	IDEM	IDEM	IDEM	IDEM
"GUARDS"	204 011	107 917	Cambio de nombre de la entidad propietaria de esta marca por ROTHMANS INTERNATIONAL LIMITED y el traspaso por CARRERAS LIMITED, INGLATERRA.			
"GUARDS"	200 939	109 741	IDEM	IDEM	IDEM	IDEM
"HENELEIGH"	207 092	108 989	Cambio de nombre de la entidad propietaria de esta marca por el de ROTHMANS INTERNATIONAL LIMITED y el traspaso por CARRERAS LIMITED INGLATERRA.			
"KLINGER"	208 687	85 125	Traspaso de esta marca a favor de KLINGER AG, SUIZA.			
"KLINGEROILIT"	208 669	85 123	Traspaso de esta marca a favor de KLINGER AG, SUIZA.			
"LINCOLN"	206 411	108 900	Cambio de nombre de a entidad propietaria de esta marca por el de ROTHMANS INTERNATIONAL LIMITED, INGLATERRA, y traspaso por CARRERAS LIMITED, INGLATERRA.			
"LISTERINE"	213 509	47 312	Cambio de nombre de la entidad propietaria de esta marca por el de WARNER-LAMBERT COMPANY, E. U. A.			
"MOTT"	204 948	72 389	Fusión ocurrida entre la entidad DUFFY-MOTT COMPANY INC, con la AMERICAN DUFFY INC, quedando como entidad superviviente la DUFFY MOTT COMPANY, INC, E. U. A.			
"MOTOROLA"	212 952	66 034	Fusión y cambio de nombre de la entidad "MOTOROLA INC" fusionándose con MOTOROLA DELAWARE. INC de DELAWARE, cambiando su nombre por su representada MOTOROLA INC de DELAWARE, E. U. A.			
"REGAL"	212 552	45 399	Cambio de nombre de la entidad propietaria de esta marca por el de BROWN GROUP INC, E. U. A.			
"ROBIN HOOD"	212 370	44 590	Cambio de nombre de la entidad propietaria de esta marca por el de BROWN GROUP INC, E. U. A.			
"RUTTOX"	203 133	106 164	Cambio de nombre de la entidad propietaria de esta marca por el de BRITISH TITAN LIMITED, INGLATERRA.			
"SENTRY"	207 566	109 010	Cambio de nombre de la entidad propietaria de esta marca por el de ROTHMANS INTERNATIONAL LIMITED y el TRASPASO a favor de CARRERAS LIMITED, INGLATERRA.			
"SOLIGEN"	212 089	95 319	Traspaso de esta marca a favor de GEBRUDER BERCHENS AKTIENGESELLSCHAFT, R. F. A.			
"STENOMATIC"	195 821	105 288	Cambio de nombre de la entidad propietaria de esta marca por el de GRUNDIG AKTIENGESELLSCHAFT, R. F. A.			
"STENOMATIC"	195 820	105 299	IDEM	IDEM	IDEM	IDEM
"STENOMATIC"	195 822	105 290	Cambio de nombre de la entidad propietaria de esta marca por el de GRUNDIG AKTIENGESELLSCHAFT, R. F. A.			
"STENORETTE"	198 843	106 858	IDEM	IDEM	IDEM	IDEM
"STENORETTE"	198 844	106 849	IDEM	IDEM	IDEM	IDEM
"STENORETTE"	198 188	106 904	IDEM	IDEM	IDEM	IDEM

Denominación	R. G.	Certificado	Modificaciones
"TULIP"	188 327	104 606	Fusión de la empresa Veijle of Omegns Andels-Svine-lagteri, operando bajo la razón social de Tulip Meat Packers, con otras cuatro firmas, adoptando el nombre de TULIP SLAGTERIERNE A. m. b. a. que comercia también bajo el nombre de TULIP MEAT PACKERS, DINAMARCA.
"UNIVAC"	177 468	100 516	Cambio de nombre de la entidad propietaria de esta marca por el de LACTONA CORPORATION, E. U. A.
"UNIVERSAL"	102 043	74 273	IDEM IDEM IDEM IDEM
"WOODBURY"	204 952	107 926	Fusión de la entidad THE ANDREW JERGENS COMPANY, del estado de Delaware, quedando esta última como entidad superstita, E. U. A.
"ZEBRA"	210 178	109 893	PRIMERCO: Cambio de nombre de la entidad DEUTSCHE GRAMMOPHON GESELLSCHAFT MIT BESCHRANKTER HAFTUNG a favor de POLYDOR INTERNATIONAL G. m. b. H., R. F. A.
"ARCALION"	212 539		Cambio de domicilio de la entidad solicitante, situado en: 22 rue, Garnier Neuilly-Sur-Seine, Hauts-de Seine, France.
"PEER"	203 760	107 450	Cambio de domicilio de la entidad propietaria de esta marca de Munchen Max-Joseph Str. 8 a Bremen, Döflinger Strasse 4, R. F. A.
SIN DENOMINACIÓN	212 417	41 180	Cambio de domicilio de la entidad solicitante, situado en: TEN BRODWAY ST. Louis Missouri, E. U. A.
"VI-PENTA"	212 214	63 478	Cambio de domicilio de la entidad solicitante, situado en: WASHINGTON MALL, CHURCH (STRRT), HAMILTON, BERMUDA.
"V-8"	180 035	64 623	Cambio de domicilio de la entidad solicitante, situado en: 100 Marketa Street. Camden, New Jersey, E. U. A. y Campbell place, Camdon, New Jersey 08101. E. U. A.

Boletín Oficial del Instituto Nacional de Investigaciones Científicas y Técnicas

Clasificación	Descripción	Fecha	Estado
...
...
...
...
...

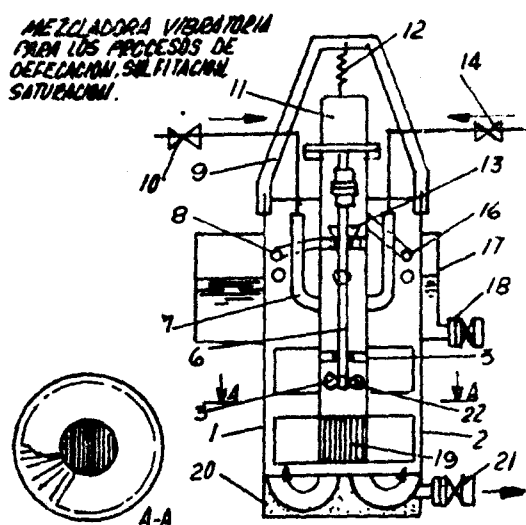
Datos sobre Patentes

Se modifican los datos correspondientes a cada modalidad de Patentes, de acuerdo a la norma internacional, de la organización ICIREPAT, según STACC III No. 62, d, septiembre de 1967, versión revisada adoptada en la VI Sesión del TCC, documento IC-TCC-VI-17. En cuanto al código de los países se empleará el STACC III No. 43 d, ampliado por el STACC III No. 85 a, adoptado en la primera sesión del TCC (Documento II-TCC-1-17), párrafo 22 (g).

SOLICITUDES DE REGISTRO DE PATENTES

- (11)
- (53)
- (51) BOLF 11/00.
- (21) 33 722.
- (22) 07.06.72.
- (52) 2 — 4 — A.
- (54) UNA MEZCLADORA VIBRATORIA PARA LOS PROCESOS DE DEFECACIÓN, SULFITACIÓN, SATURACIÓN.

Mejoras en el proceso de fabricación de azúcar consistente en la intensificación de los procesos de absorción y adsorción: defecación, sulfitación y saturación mediante el uso de las oscilaciones de baja frecuencia en el líquido y su intensa circulación en pequeño volumen, producto de lo cual, disminuirán las dimensiones y el peso del aparato y se reducirá el consumo de cal, azufre.



- (72) Suárez Feliú, Manuel y Burenkov, N., domiciliados en Calixto García No. 20, Antilla, Oriente, (CU), y calle Novodárnitskaya No. 4, Kiev, (SU), respectivamente.
- (73) UNIVERSIDAD DE ORIENTE.

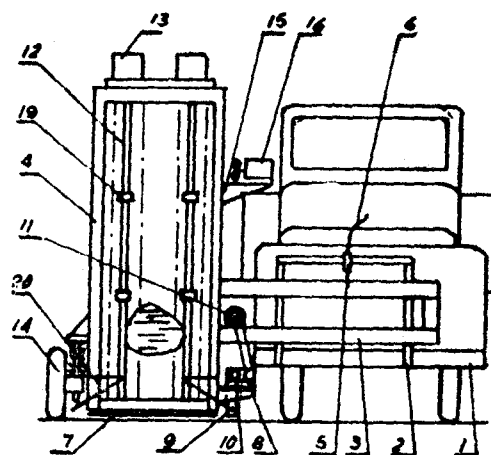
(73) UNIVERSIDAD DE ORIENTE, (CU).

- (11)
- (21) 33 725.
- (22) 07.06.72.
- (51) A23N 15/00.
- (52) 1 — 2 — A.
- (53)

- (11)
- (51) AO1D 55/18.
- (21) 33 723.
- (22) 07.06.72.
- (52) 1 — 2 — D-F.
- (53)
- (54) UN DISPOSITIVO VIBRATORIO ROTATIVO PARA EL CORTE Y DESPAJE DE CAÑA.

Mejoras en el proceso de corte de caña de azúcar, consistente en la aplicación para éste de un cuchillo recto, plano, vibratorio, con el filo ondulado o dentado y el uso del despaje mecánico rotativo, producto de lo cual se necesitará menos fuerza de trabajo, se reducirán las pérdidas de azúcar y los costos del corte.

DISPOSITIVO VIBRATORIO ROTATIVO PARA EL CORTE Y DESPAJE DE LA CAÑA



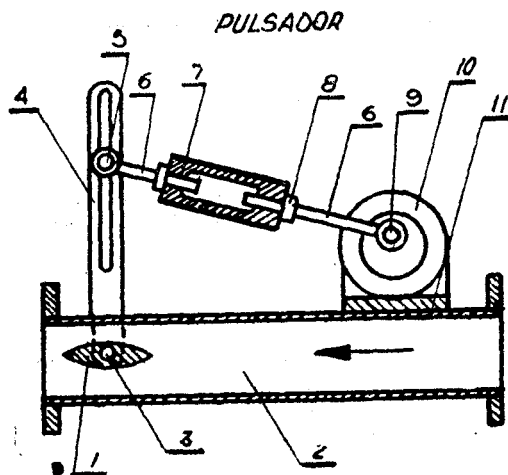
- (72) Carbonell, José A. y Burenkov, N., domiciliados en la calle Saturnino Lora No. 76, Santiago de Cuba, Oriente, (CU) y calle Novodárnitskaya No. 4, Kiev, (SU), respectivamente.
- (73) UNIVERSIDAD DE(ORIENTE, (CU)



- (72) Suárez, Lincoln y Burenkov, N., domiciliados en Avenida de Céspedes No. 55, Santiago de Cuba, Oriente, (CU), y Novodárnitskaya No. 4, Kiev, (SU), respectivamente.
- (73) UNIVERSIDAD DE ORIENTE, (CU).

- (11)
 (21) 33 724.
 (22) 07.06.72.
 (51) C23F 14/00.
 (52) 2 — 4 — B.
 (53)
 (54) UN PULSADOR.

Mejoras en los trabajos de los intercambiadores de calor en los centrales azucareros, consistentes en la creación de pulsaciones en el flujo que entra en el cambiador. Las pulsaciones (oscilaciones en el líquido) atacan las incrustaciones en la superficie de los tubos calentadores, teniendo como resultado la disminución de sus laboriosas limpiezas y de los gastos de la fabricación de azúcar.

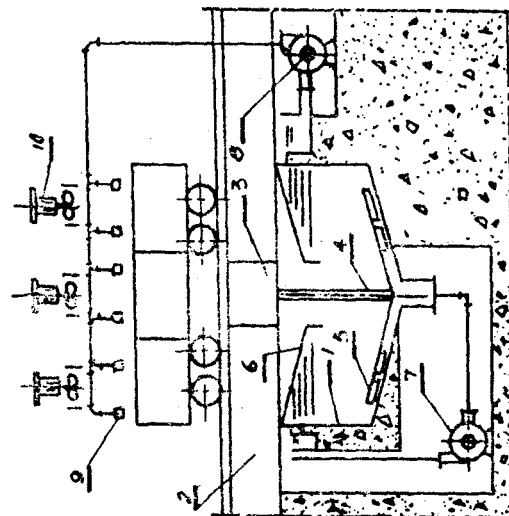
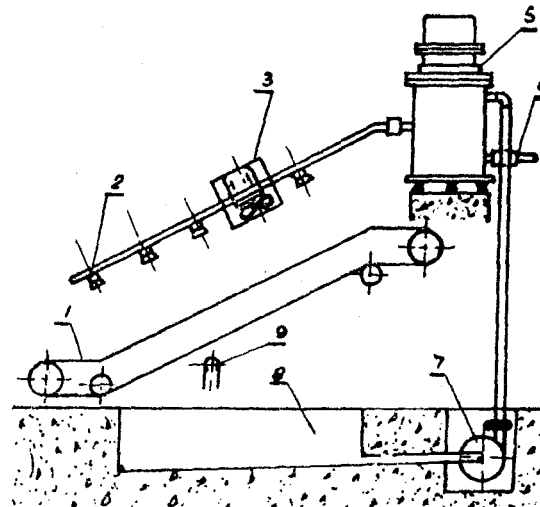


- (72) Recio Recio, Ángel y Burenkov, N., domiciliados en la calle Unión Primera No. 47-A, Rpto. Cooperativa, Camagüey, (CU), y calle Novodárnitskaya No. 4, Kiev, (SU), respectivamente.
 (73) UNIVERSIDAD DE ORIENTE, (CU).

- (11)
 (21) 33 725.
 (22) 07.06.72.
 (51) A23N 15/00.
 (52) 1 — 2 — A.
 (53)

- (54) INSTALACIÓN PARA EL LAVADO DE LA CAÑA DE AZÚCAR ANTES DE MOLER.

Instalación para el lavado de la caña de azúcar antes de su transformación, que comporta un sedimentador con el fondo cónico y mezcladora que lleva el barro hacia el centro, caracterizado en cuanto a que, con el fin de lavar la caña directamente en el vagón de ferrocarril o camión, por encima del sedimentador está instalado el puente para su estacionamiento, y encima de ellos están instaladas las toberas a las cuales se suministra mediante la bomba el agua clarificada.

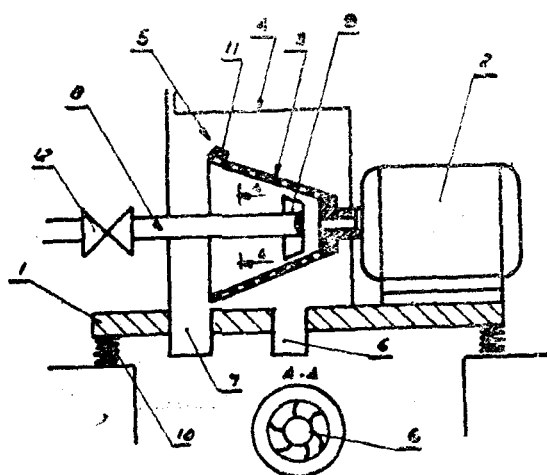


- (72) Suárez, Lincoln y Burenkov, N., domiciliados en Avenida de Céspedes No. 55, Santiago de Cuba, Oriente, (CU), y Novodárnitskaya No. 4, Kiev, (SU), respectivamente.
 (73) UNIVERSIDAD DE ORIENTE, (CU).

- (11)
 (21) 33 726.
 (22) 07.06.72.
 (51) BO1D 29/28.
 (52) 2 -- 4 -- B.
 (53)
 (54) UN FILTRO CENTRÍFUGO VIBRATORIO.

Filtro centrífugo vibratorio para separar los sistemas crudos dispersos de partículas blandas, empleando un tambor cónico perforado rotativo revestido con una malla de alambre interpuesta y un tamiz de filtración (o tela sintética) encerrado en una envuelta cilíndrica dividida en dos partes, caracterizado en cuanto a que, con el fin de aumentar la fuerza propulsora del proceso, aumentar la intensidad del trabajo del filtro y obtener el filtrado puro, la suspensión, antes de entrar en el tambor, se hace rotar debido a la carga de la bomba mediante la rueda con álabes fija.

FILTRO CENTRÍFUGO VIBRATORIO

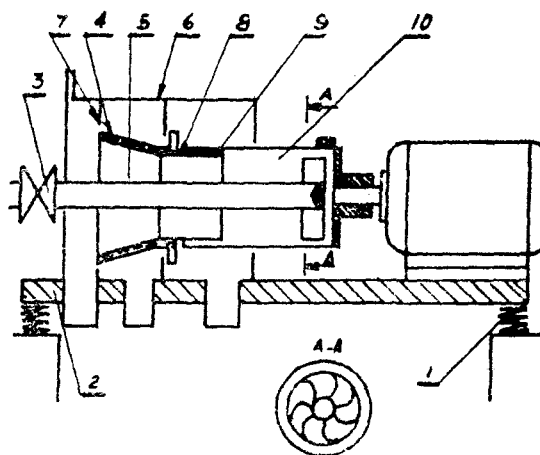


- (72) Sánchez Duany, Sergio y Burenkov, No., domiciliados en Calle 2 No. 102, Rpto. Vista Hermosa, Santiago de Cuba, (CU) y Novodárnitskaya No. 4, Kiev, (SU), respectivamente.
 (73) UNIVERSIDAD DE ORIENTE, (CU).

- (11)
 (21) 33 727.
 (22) 07.06.72.
 (51) BO1D 29/38.
 (52) 2-- 4 -- B.
 (53)
 (54) UN FILTRO ESPESADOR CENTRÍFUGO VIBRATORIO.

Filtro espesador centrífugo vibratorio para separar las suspensiones, que comporta un tubo rotativo horizontal, con tambor cónico perforado puestos en la envuelta dividida mediante los tabiques, caracterizado en cuanto a que, con el fin de aumentar la eficacia del trabajo del aparato, se realiza la torsión previa de la suspensión en la rueda con álabes fijas, al costado de la carga de la bomba.

FILTRO ESPESADOR CENTRÍFUGO VIBRATORIO

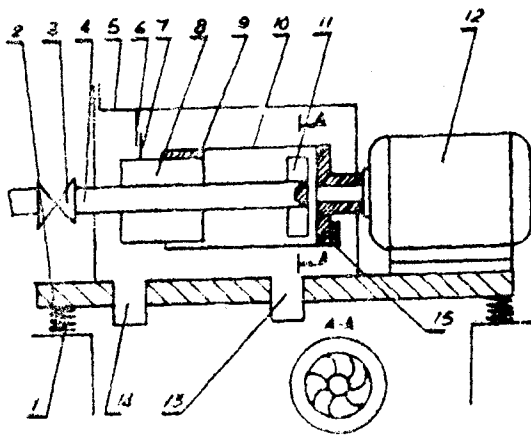


- (72) Hechevarria, Laureano; Dominguez, José, y Burenkov, N. domiciliados en la calle San Félix No. 918, Santiago de Cuba, (CU), Bloque A-43, Distrito José Martí, Santiago de (CU), y calle Novodárnitskaya No. 4, Kiev, (SU), respectivamente.
 (73) UNIVERSIDAD DE ORIENTE, (CU).

- (11)
- (21) 33 728.
- (22)
- (51) C13D 3/00.
- (52) 2 — 4 — B.
- (53)
- (54) ESPESADOR CLARIFICADOR CENTRIFUGO VIBRATORIO.

Espesasador (clarificador) centrífugo vibratorio para la separación de suspensiones que comoporta un tubo giratorio horizontal encerrado en la envuelta dividida por un tabique en dos secciones, caracterizado en cuanto a que, con el fin de aumentar el factor de separación y la eficacia del trabajo, se lleva a cabo la comunicación previa del movimiento de rotación a la suspensión mediante una rueda de álabes fija producto de la carga de la bomba.

ESPESADOR (CLARIFICADOR) CENTRIFUGO VIBRATORIO

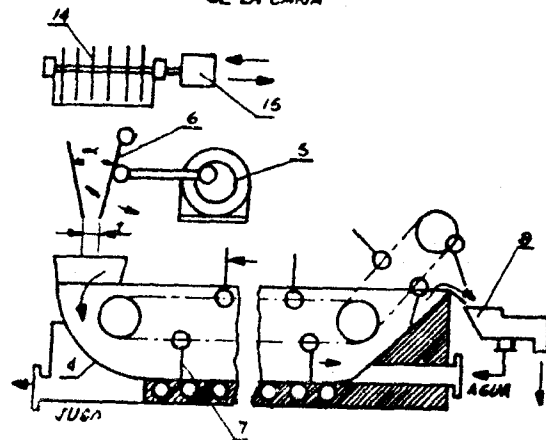


- (72) Hechevarría, Laureano; Domínguez, José, y Burenkov, N.
Félix No. 918, Santiago de Cuba, Oriente Bloque A-43, Distrito José Martí, Santiago de Cuba, Oriente, (CU), y Novodárnitskaya No. 4, Kiev, (SU), respectivamente.
- (73) UNIVERSIDAD DE ORIENTE.

- (11)
- (21) 33 729.
- (22) 07.06.72.
- (51) C13D 1/00; 1/06.
- (52) 2 — 3 — A.
- (53)
- (54) UN EXTRACTOR PARA SACAR AZÚCAR DE LA CAÑA.

Mejora en el proceso de fabricación de azúcar que consiste en la intensificación del proceso extractivo mediante el mezclado neumático y el tratamiento correspondiente de la materia prima, producto de lo cual, se se reducirán los gastos para la maquinaria, para su reparación, se mejorará la calidad del jugo y del azúcar, se reducirán las pérdidas de azúcar en el bagazo, se reducirá el costo de producción de azúcar.

EXTRACTOR PARA SACAR AZÚCAR DE LA CAÑA



- (72) Carbonell, José A; y Burenkov, N., domiciliados en Saturnino Lora No. 76, Santiago de Cuba, (CU), y calle Novodárnitskaya No. 94, Kiev, (SU), respectivamente.
- (73) UNIVERSIDAD DE ORIENTE, (CU).

- (11)
- (21) 33 959.
- (22) 07.09.73.
- (51) BO1D 21/02.
C13D 3/16.
- (52) 2 — 4 — A.
- (53)
- (54) UN CLARIFICADOR CONTINUO.
- Un clarificador de tecnología de celdas múltiples, de utilización en la industria azucarera para la purificación de los jugos azucarados, consistente en un tanque de sección rectangular y fondo cónico, provisto de un elemento para la extracción del sedimento y de celdas de clarificación uniforme y convenientemente distribuidas. El objeto del nuevo clarificador es realizar la operación de forma más eficiente sencilla y económica

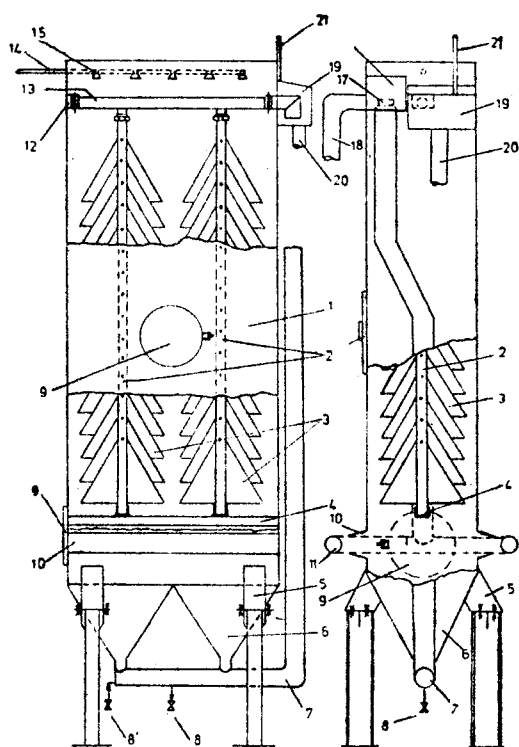


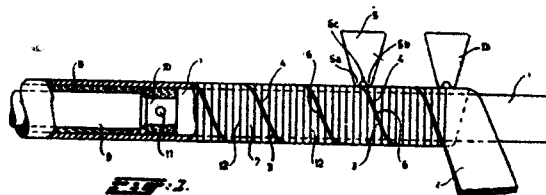
FIG 1

FIG 2

- (72) Fabregat Prado, Pedro y Kharakoz, Vsevolod, domiciliados en Independencia No. 123, Santa Clara. (CU); y Carlos Marx 21/4, Moscú b-66, (SU), respectivamente.
- (73) UNIVERSIDAD CENTRAL DE LAS VILLAS, (CU).

- (11)
- (53)
- (51) C13D 3/00.
- (21) 33 960.
- (22) 07.09.73.
- (52) 2 — 4 — B.
- (54) UN PROCEDIMIENTO PARA AUMENTAR LA VELOCIDAD DE SEDIMENTACIÓN DE LOS JUGOS AZUCARADOS.
- Un procedimiento para aumentar la velocidad de sedimentación de las partículas de los jugos azucarados mediante el empleo intermitente de jugo mezclado y/o alcalizado con temperatura, ambos inferiores a la del jugo del clarificador.
- (72) Fabregat Prado, Pedro y Kharakoz, Vsevolod, domiciliados en Independencia No. 123, Santa Clara y Reparto Universitario, Universidad Central, Santa Clara, (CU).
- (73) UNIVERSIDAD CENTRAL DE LAS VILLAS, (CU).

- (11)
- (21) 33 983.
- (22) 06.11.73.
- (51) CO8J 1/36; BO1D 13/00
- (52) 2 — 22 — B.
- (53)
- (54) MÉTODO DE FABRICAR UN TUBO DE MATERIAL NO TEJIDO PARA OSMOSIS INVERTIDA Y EL PRODUCTO OBTENIDO.
- Un tubo de material no tejido, como para sostener las membranas para filtración de membrana, que consiste en una franja enrollada helicoidalmente de fibras selladas que no contienen tejido, las vueltas sobrepuestas y no sobrepuestas de la franja están interconectadas por juntas técnicas. El borde una vuelta que está situado debajo o al lado de otra vuelta está conectado con la otra vuelta por medio de una operación de sellaje ultrasónico. El invento se refiere, además, a un método de fabricar un tubo de material no tejido, siendo construido el tubo como se describe más arriba y siendo enrollado por uno o más hilos o franjas reforzadoras, que se extienden perpendicularmente al eje longitudinal del tubo.



- (72) Putter, Warner Jan de, domiciliado en 11, Jan Van Arkelstraat, Hardenberg. Países Bajos.
- (73) WAVIN B. V., (NL).
- (74) Dra. María A. Carrillo de Albornoz, Agente Oficial.

- (11)
 (21) 33 993.
 (22) 10.12.73.
 (51) HO3K 5/08.
 HO3K 5/153.
 HO3K 5/20.
 (52) 7 — 3.
 (53)
 (54) ANALIZADOR DE AMPLITUD DE PULSOS A CIRCUITOS INTEGRADOS.

Analizador de amplitud de pulsos, totalmente construido a circuitos integrados para trabajar en los regímenes integral o diferencial de uso general, y en específico para espectroscopía de radiaciones nucleares.

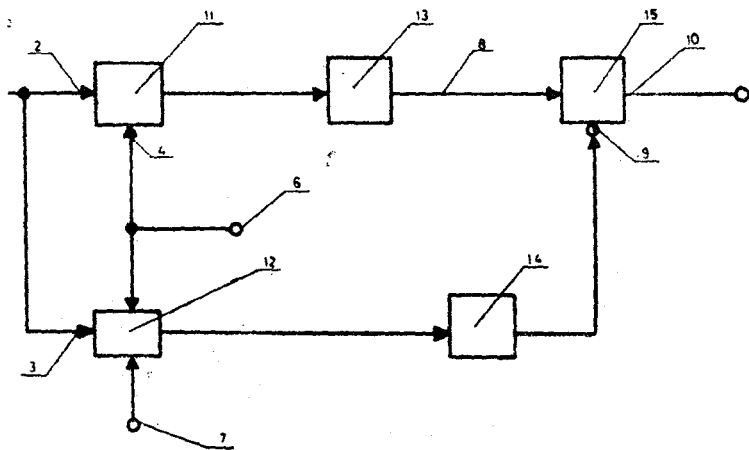


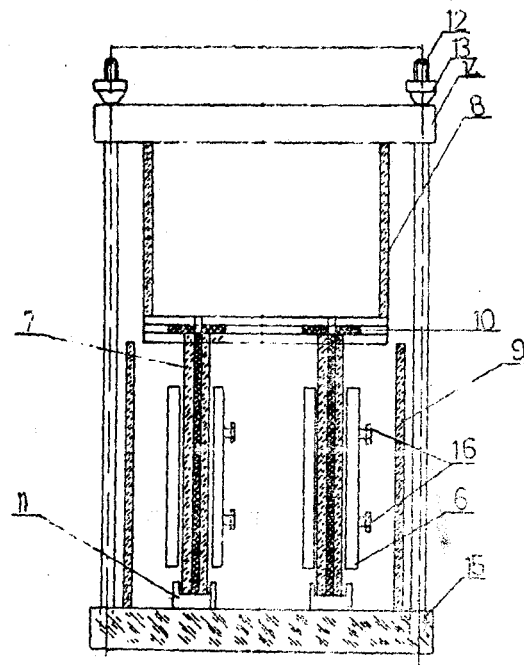
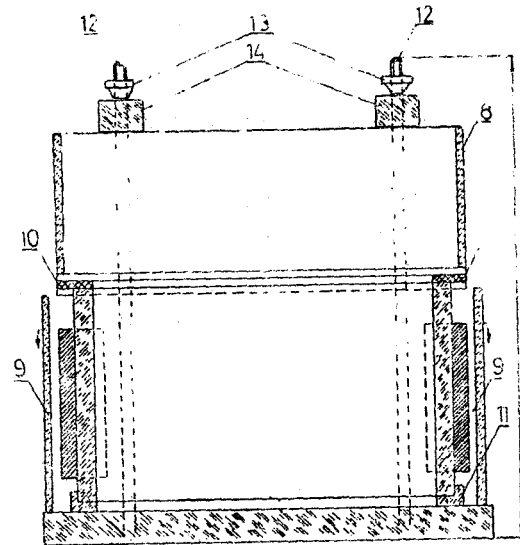
FIG. 1

- (72) Rivero Vizoso, Jorge, domiciliado en Avenida 47 No. 12012, Marianao, Habana, (CU).
 (73) CENTRO NACIONAL DE INVESTIGACIONES CIENTÍFICAS, (CU).

- (11)
 (21) 34 004.
 (22) 25.12.73.
 (51) GOIN 27/26.
 (52) 2 — 2 — A.
 (53)
 (54) APARATO MULTIFACÉTICO PARA LA DISCO-ELECTROFORESIS.

Aparato de electroforesis plana vertical para gel de acrilamida, caracterizado por un apa-

rato gelificador y una cámara electrofóretica constituida por una parte superior móvil y otra inferior con electrodos de platino conectadas entre sí por los geles de acrilamida, para electroforesis-analítica de proteínas, enzimas, etc.

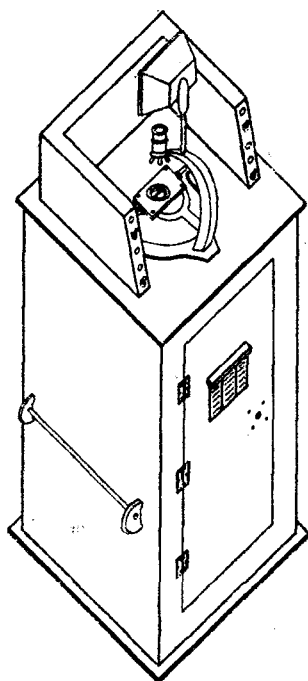


- (72) Ermolin, Guennadi Andreevich; Granado Jiménez, Alberto y Martínez, Rodrigo Ramón, domiciliados en: Moscú E-537, C. Kossinskaia 16 Korp 1, (SU) calle 7ma. No. 6607, Miramar, Habana, y de Goicuria No. 763, Víbora, Habana, (CU), respectivamente.
 (73) CENTRO NACIONAL DE INVESTIGACIONES CIENTÍFICAS, (CU).

- (11) 34 014.
 (21) 07.01.74.
 (51) GO2B 21/36.
 (52) 2 — 2 — A.
 (53)
 (54)

PROYECTOR DE ELEMENTOS MICROCÓPICOS EN CORRIENTE LÍQUIDA CAPILAR.

Un equipo que consta de un microscopio común, cuyo objetivo está enfocado sobre un sistema capilar que permite el paso de una corriente líquida. El microscopio recibe luz de una fuente formada por bombillos comunes colocados en un sistema especular parabólico. La luz puede proyectarse en una pantalla para observación de la corriente y de lo que en ella se encuentra.



- (72) Alonso Fiel, Raúl, y González Miranda, Ramón E., domiciliados en Calle Quintana No. 156, Rpto. Aldabó, Habana; Avenida 41 No. 10210, Marianao; (CU), respectivamente
 (73) UNIVERSIDAD DE LA HABANA, (CU).

- (11) 34 028.
 (21) 02.03.74.
 (53)
 (51) CO7G 5/00.
 A61K 9/00.
 (52) 2 — 22 — C.
 (54)

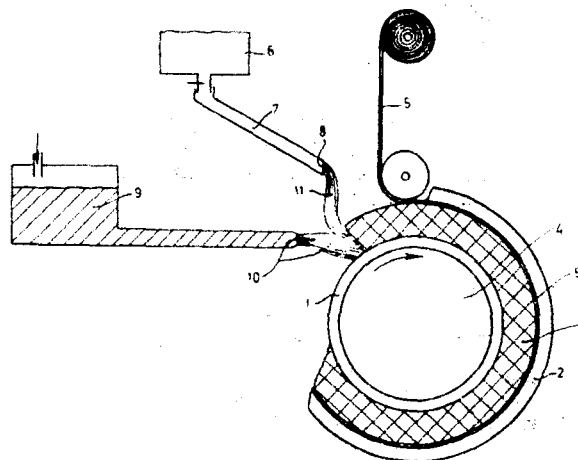
PROCEDIMIENTO PARA AISLAR VINBLASTINA Y LEUROSINA DE VICARIA. (*Catharanthus roseus* G. Don Apocynaceae). El extracto de alcaloides totales de la planta se prepara amonizando el material disponible y extrayendo con benceno. Con posterioridad, se purifica extrayendo con ácido, basificando y pasando éstos a éter etílico. Esta fracción total se subdivide en otras a diferentes pH selectivizándose la vinblastina y la leurosina mediante el ácido tiocianico y una purificación final por cromatografía en alúmina.

- (72) Cuellar Cuellar, Armando y Lóvinez, Csaba, vecinos del Central Sandino s/n, Habana interior y residente casual en Cuba, respectivamente.
 (73) UNIVERSIDAD DE LA HABANA, (CU).

- (11) 34 066.
 (21) 16.04.74.
 (51) B29D 23/05.
 COSF 47/12.
 (52) 9 — 7.
 (53)
 (54)

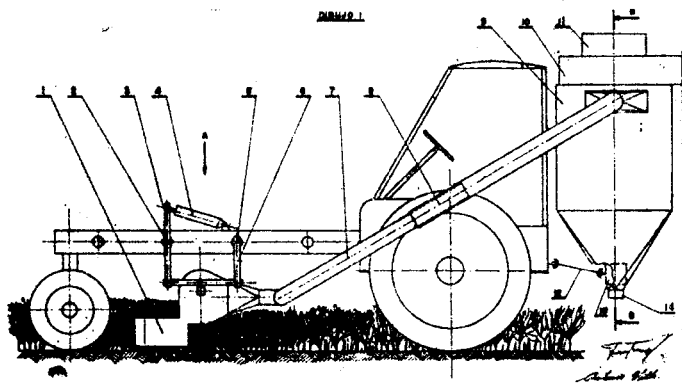
PROCEDIMIENTO E INSTALACIÓN PARA FABRICAR UN TUBO EMPAREDADO REFORZADO DE FIBRAS.

Un método para fabricar un tubo bastante flexible que comprende cuando menos una capa interior reforzada cuando menos con fibras, una capa de una resina termofraguable y una capa de fibras reforzadas en el exterior por una resina termofraguable, mientras que entre las dos capas hay cuando menos una capa intermedia, que consiste de un rellenaor inorgánico con una resina termofraguable, en donde se provee una capa reforzada de fibras interior de resinas termofraguable, una capa intermedia de partículas de rellenaor revestidas que se obtienen lanzando una corriente de resina termofraguable, atomizada a presión, sobre una mesa de partículas mantenidas flojamente de material inorgánico, con lo cual se deposita una capa exterior de resina termofraguable reforzada con fibras en el lado exterior de la capa intermedia que consiste en partículas que se conectan todavía mutuamente a través de la resina, tras de lo cual el revestimiento resinoso sobre las partículas y la resina de las capas se curan adicionalmente.



- (72) Butters, Hein, Heideman, Gerrit y Putter, Warner Jan de, domiciliados en 23, Prinsenkamp, Vroomshoop, en 18 Scholtenhoeklaan, Oldenzaal y en 11, Jan Van Arkelstraat, Hardenberg, (NL).
 (73) WAVIN B. V., (NL).
 (74) Dra. María A. Carrillo de Albornoz, Agente Oficial.

- (11)
 (21) 34 096.
 (22) 02.08.74.
 (51) AO1D 45/00.
 (52) 1 — 1 — A.
 (53)



(54) MÁQUINA COSECHADORA DE MANZANILLA.

Máquina cosechadora de manzanilla, caracterizada por estar montada a tractor, poseer un órgano de trabajo que arranca las flores y un sistema de transporte neumático o de cualquier otro tipo que las deposite clasificadas en un recipiente, así como un sistema para regular la altura del órgano de trabajo

- (73) Villa Ruíz, Antonio y Rodríguez Rodríguez, Mario, domiciliados en la calle 54 No. 4515, Marianao, Habana, y calle O No. 41114, Santiago de las Vegas, Habana, (CU).
 (73) INSTITUTO NACIONAL DE REFORMA AGRARIA, (CU).

- (11)
 (21) 34 104.
 (22) 26.08.74.
 (51) AO1D 45/10; 57/00.
 (52) 1 — 2 — F.
 (53)
 (54)

MEJORAS EN EL SISTEMA DE SEPARACIÓN NEUMÁTICA DE LAS IMPUREZAS DE LA CAÑA DE AZÚCAR EN LAS COSECHADORAS.

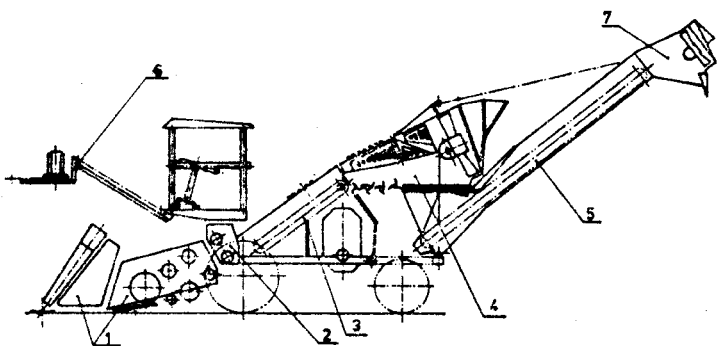


Fig. 1

Mejoras en el sistema de separación de la cosechadora de caña consistentes en la utilización de una cámara para la eliminación de las materias extrañas de la caña de azú-

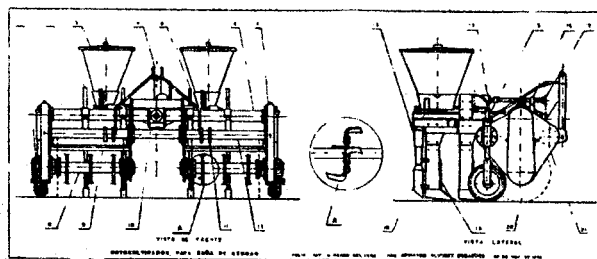
car donde están dispuestos una batería de tambores dispersores y un ventilador-extractor. La limpieza se produce al dispersarse la masa vegetal por la acción de los tambores y la aplicación de la fuerza de presión dinámica de un flujo de aire, en succión casi horizontal. De esta manera se eleva la eficiencia de la separación y se reducen las pérdidas de la caña.

- (72) Abreu Cil, Jorge; Erito Montero, Justo y Vistkov, Evgueni Feodorovich, domiciliados en calle 58 No. 4516, Marianao, Habana; San Mariano No. 265, Vibora, Habana, (CU) y Dimitrovskos shosse No. 165, Moscú, (SU), respectivamente.
 (73) INSTITUTO NACIONAL DE REFORMA AGRARIA, (CU) INSTITUTO DE INVESTIGACIONES CIENTÍFICAS DE LOS PROBLEMAS COMPLEJOS DE LA CONSTRUCCIÓN DE MAQUINARIA PARA LA GANADERÍA Y PRODUCCIÓN DE PIENSOS DEL MINISTERIO DE LA CONSTRUCCIÓN DE MAQUINARIA PARA LA GANADERÍA Y PRODUCCIÓN DE PIENSOS, (SU).

- (11)
 (21) 34 183.
 (22) 30.12.74.
 (51) AO1B 33/02; 49/06.
 (52)
 (53)
 (54)

ROTOCULTIVADOR MÚLTIPLE INTEGRAL DOBLE.

Un implemento agrícola para el cultivo y fertilización de las plantaciones de caña de azúcar que trabaja acoplado a la toma de fuerza y el enganche de tres puntos de tractores de 75 a 100 HP y su proceso tecnológico es de la siguiente forma: montado sobre el surco va cultivando con azada rotativa a ambos lados del mismo hasta la mitad del espacio interhilera, con la finalidad de desyerbar e incorporar los rastrojos de la cosecha. Detrás de las azadas rotativas van cuatro subsoladores, los dos del centro llevan encima cada uno una tolva de fertilizante, el que va bajando gradualmente (según la dosis que se regule la entrega) por el método de entrega forzada y gravedad hasta las raíces de la planta.

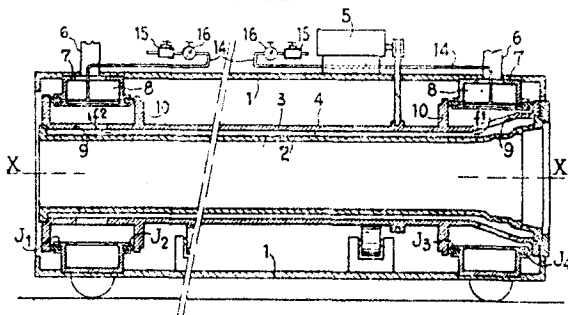


- (72) Alvarez Dosagüez, Armando; domiciliado en José A. Cardet No. 3, e/ Capdevila y Capitán Urbino, Holguín, Oriente, (CU).
 (73) INSTITUTO NACIONAL DE LA REFORMA AGRARIA, (CU).

- (11)
- (21) 34 196
- (22) 14.01.75.
- (51) A23N 5/00
- (52)
- (53)
- (54) **PROCEDIMIENTO PARA EL DESCASCARADO QUÍMICO DE LA SEMILLA DE TAMARINDO.**
 Procedimiento para el descascarado químico de la semilla de tamarindo, caracterizado por el tratamiento de inmersión en solución de sosa cáustica en rango (10-40)% durante un tiempo (10-30) minutos con o sin agitación, según sea la temperatura de 100°C o mayor, lavado y secado.
- (72) Díaz Miranda, Asela, domiciliada en calle 208 No. 1917, Atabey, Marianao, Habana, (CU).
- (73) **CENTRO NACIONAL DE INVESTIGACIONES CIENTÍFICAS, (CU)**

- (11)
- (21) 34 212.
- (22) 20.02.75.
- (52)
- (53)
- (31) 74.05.757.
- (32) 20.02.74.
- (33) FR.
- (51) F16J 15/34.
B22D 13/00.
- (54) **JUNTA DE ESTANQUIDAD PARA UNA MÁQUINA COLADA POR CENTRIFUGACIÓN.**
 Junta de estanqueidad para una máquina de colada centrifuga, en una coquilla rotativa en una envoltura líquida en el interior de un cárter no rotatorio de la máquina, siendo dicha junta del tipo que comprende un segmento anular fijo de estanqueidad y de rozamiento montado sobre el cárter de la máquina y aplicada bajo una presión regu-

FIG. 1

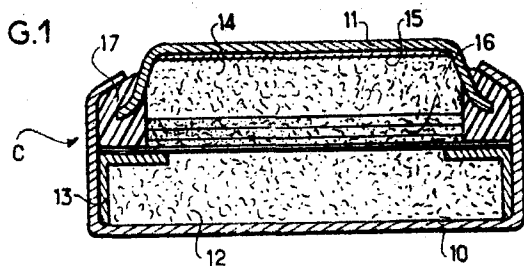


lable contra un collarín radial solidario en rotación con la coquilla, caracterizada porque el segmento anular de estanqueidad está montado en forma deslizante, paralelamente al eje de la coquilla dentro de una garganta anular practicada en una corona, contra una cámara anular dispuesta en el fondo de dicha garganta y acoplada por conductos a medios de regulación de alimentación con fluido bajo presión.

- (72) Fort, Pierre Henry Marie, domiciliado en 13, Rue Anne Fériet, 54000 Nancy, (FR).
- (73) PONT-A-MOUSSON S.A., (FR).
- (74) Dra. María de J. Aguilar Suárez, Agente Oficial.

- (10) Patente de Introducción de la patente belga No. 774 126.
- (11)
- (21) 34 289.
- (22) 18.06.75.
- (51) HO1M 6/16.
- (52) 3 — 5.
- (53)
- (54) **MEJORAS EN UN GENERADOR ELECTROQUÍMICO DE ELECTROLITO NO ACUOSO.**
 Mejoras en un generador electroquímico de electrolito no acuoso, del tipo que comprende un electrodo negativo a base de litio, caracterizadas porque la materia activa positiva comprende principalmente un cromato elegido en el grupo constituido por el cromato argentoso y el cromato de plomo.

FIG. 1



- (73) SAFT-SOCIÉTÉ DES ACCUMULATEURS FIXE ET DE TRACTION, (FR).
- (74) Dra. María A. Carrillo de Albornoz, Agente Oficial.

- (11)
- (21) 34 338.
- (22) 27.08.75.
- (51) C11D DX.
- (52) 2 — 22 — C.
- (53)
- (54)

- (54) **PROCEDIMIENTO DE FABRICACIÓN DE DETERGENTE DE BASE PARA PRODUCTOS LÍQUIDOS PARA LA LIMPIEZA.**

Un procedimiento de fabricación de un detergente de base para productos líquidos, para limpieza y lavado, caracterizado porque se hace reaccionar sin calentamiento un diácido alifático carboxílico en C_n a C_n con un compuesto de nitrógeno escogido entre el grupo constituido por el amoniaco y las aminas alifáticas y los aminoalcoholes alifáticos primarios, secundarios o terciarios.

- (72) (73) FUSEY, PIERRE, domiciliado en 8, rue l'Abbé de l'Épée, Paris 5ème, (FR).
- (74) Dra. María de J. Aguilar Suárez, Agente Oficial.

- | | |
|--|--|
| <p>(11)</p> <p>(21) 34 339.</p> <p>(22) 27.08.75.</p> <p>(51) CO8G 51/28.</p> <p>(52)</p> <p>(53)</p> <p>(54) COMPOSICIÓN PARA LA PUESTA EN EMULSIÓN ACUOSA BIODEGRADABLE DE LOS HIDROCARBURADOS Y GRASAS Y SU PROCEDIMIENTO.</p> <p>Una composición para la puesta en emulsión biodegradable de hidrocarburos y de grasas, caracterizado porque está constituida, en cuanto a su parte activa, por una sal de amonio de ácido carboxílico de fórmula $R-NH_4$ de la fórmula.</p> $ \begin{array}{c} R'' \\ / \\ R' - N - R'' \\ / \\ R'' \end{array} + R' - NH_4 $ <p>en las que R representa una cadena alifática lineal o ramificada de un ácido carboxílico de 3 a 18 átomos de carbono, R'' una cadena de hidrocarburo alifático o una cadena de alcohol alifático esterificado o no, por un ácido carboxílico de cadena alifática, teniendo R'' de 1 a 10 átomos de carbono, y su procedimiento de preparación.</p> <p>(72) (73) FUSEY, PIERRE, domiciliado en 8, rue l'Abbé de l'Épée, Paris 5ème, (FR).</p> <p>(74) Dra. María de J. Aguilar Suárez, Agente Oficial.</p> | <p>(11)</p> <p>(21) 34 351.</p> <p>(22) 23.09.75.</p> <p>(51) C22B 39/00.
C22B 23/04.</p> <p>(52) 2 — 22 — A.</p> <p>(53)</p> <p>(54) EXTRACCIÓN DE MINERAL DE HIERRO Y CROMO DE MINERALES LATERITICOS DE NIQUEL.</p> <p>El cromo es removido del mineral laterítico de níquel dimensionando las partículas del mineral según resultan de la mina, para proveer una fracción de finos en la cual sustancialmente todo el cromo está en forma de ácido soluble y entonces, lixivando dicho cromo soluble de dicha fracción de finos junto con níquel y otros valores de metal asociado por lixiviación a alta presión a una temperatura llevada en una solución acuosa de ácido sulfúrico, de tal forma que se produce restos de mineral de hierro muy bajo en cromo adecuado para recobrar hierro del mismo.</p> <p>(72) Lussiez, Guy W. y Pitard, Francis F., domiciliados en 7381 W. 95th Avenue, Broomfield, Colorado y 4641 Kipling St., Wheatridge, Colorado, (US).</p> <p>(73) AMAX INC. (US).</p> <p>(74) Dra. María de Jesús Aguilar Suárez, Agente Oficial.</p> |
|--|--|

RESUMEN DE SOLICITUDES DE PATENTES

Primer Trimestre de 1975

Núm. Reg. Solic. de Patente (21)	Fecha de la solicitud (22)	Nombre del concesionario (73)	Clas. Int. (51)	Prioridad		País (33)
				Número (31)	Fecha (32)	
33 329	14.05.68	FISON PEST CONTROL LIMITED, (GB)	CO7D CO7D AO1N	235/00 221/00 9/00		
33 653	24.01.72	MINISTERIO DE LA INDUSTRIA BASICA. (CU)	B43L	23/00		
33 722	07.01.72	UNIVERSIDAD DE ORIENTE, (CU)	BO1F	11/00		
33 723	07.06.72	UNIVERSIDAD DE ORIENTE, (CU)	AO1D	55/18		
33 724	07.06.72	UNIVERSIDAD DE ORIENTE, (CU)	C23F	14/00		
33 725	07.06.72	UNIVERSIDAD DE ORIENTE, (CU)	A23N	15/00		
33 726	07.06.72	UNIVERSIDAD DE ORIENTE, (CU)	BO1D	29/28		
33 727	07.06.72	UNIVERSIDAD DE ORIENTE, (CU)	BO1D	29/38		
33 728	07.06.72	UNIVERSIDAD DE ORIENTE, (CU)	C13D	3/00		
33 729	07.06.72	UNIVERSIDAD DE ORIENTE, (CU)	C13D	1/00; 1/06		
33 825	17.11.72	UNIVERSIDAD DE LA HABANA, (CU)	GO1N	27/26		
33 959	07.09.73	UNIVERSIDAD CENTRAL DE LAS VILLAS, (CU)	BO1D C13D	21/02 3/16		
33 960	07.09.73	UNIVERSIDAD CENTRAL DE LAS VILLAS, (CU)	C13D	3/00		
33 972	18.10.73	INSTITUTO CUBANO DE RADIO DIFUSIÓN, (CU)	G10H	3/00		
33 982	30.10.73	MANUEL ALVAREZ JACINTO y JULIO FLORES SÁNCHEZ, (CU)	A61K A61K	17/00 17/02		
33 983	06.11.73	WAVIN B. V., (NL)	CO8J BO1D	1/36 13/00		
33 993	10.12.73	CENTRO NACIONAL DE INVESTIGA- CIONES CIENTIFICAS, (CU)	HO3K HO3K HO3K	5/08 5/153 5/20		
34 004	25.12.73	CENTRO NACIONAL DE INVESTIGA- CIONES CIENTIFICAS, (CU)	GO1N	27/26		
34 014	07.01.74	UNIVERSIDAD DE LA HABANA, (CU)	GO2B	21/36		
34 028	02.03.74	UNIVERSIDAD DE LA HABANA, (CU)	CO7G A61K	5/00 9/00		

Núm. Reg. Solic. de Patente (21)	Fecha de la solicitud (22)	Nombre del concesionario (73)	Clas. Int. (51)	Prioridad		País (33)
				Número (31)	Fecha (32)	
34 066	16.04.74	WAVIN B. V. (NL)	B29D CO8F		23/05 47/12	
34 096	02.08.74	INSTITUTO NACIONAL DE REFORMA AGRARIA, (CU)	AO1D		45/00	
34 104	26.08.74	INSTITUTO NACIONAL DE REFORMA AGRARIA, (CU), y MINISTERIO DE LA CONSTRUCCIÓN DE MAQUINARIA PARA LA GANADERÍA Y PRODUCCIÓN DE PIENSOS (SU)	AO1D	45/10;	57/00	
34 183	30.12.74	INSTITUTO NACIONAL DE REFORMA AGRARIA, (CU)	AO1B	33/02;	49/06	
34 196	14.01.75	CENTRO NACIONAL DE INVESTIGA- CIONES CIENTÍFICAS, (CU)	A23N		5/00	
34 212	20.02.75	PONT-A-MOUSSON S.A., (FR)	F16J B22D		15/34 13/00	
34 289 P.I.	18.06.75	SAFT-SOCIÉTÉ DES ACCUMULA- TEURS FIXE ET DE TRACTION, (FR)	HO1M		6/16	
34 338	27.08.75	PIERRE FUSEY, (FR)	C11D		DX	
34 339	27.08.75	PIERRE FUSEY, (FR)	CO8G		51/28	
34 351	23.09.75	AMAX INC., (US)	C22B C22B		39/00 23/04	

RELACIÓN DE AGENTES OFICIALES DE LA PROPIEDAD INDUSTRIAL QUE SE ENCUENTRAN VIGENTES EN SUS FUNCIONES

Dra. María de Jesús Aguilar Suárez Cámara de Comercio de la República de
Cuba. Calle 21 número 661, Vedado,
Habana. " " "

María A. Carrillo de Albornoz Martínez " " "

HONORARIOS AUTORIZADOS PARA LA PRESTACIÓN DE SERVICIOS POR LOS AGENTES OFICIALES DE LA PROPIEDAD INDUSTRIAL

(Vigente a partir del 1º de marzo de 1969)

PATENTES

Solicitud de Patente de Invención o de Introducción	\$ 60.00
Reclamar prioridad de la Convención	8.00
Traspaso presentado simultáneamente con la solicitud	10.00
Dibujos, cada hoja	30.00
Enmienda voluntaria	10.00 min.
Respuesta a una acción oficial	15.00 min.
Extensión de término para explotación de Patente	30.00
Comprobación de la explotación de Patente (si tiene lugar dentro de los límites de la ciudad de La Habana)	40.00
Presentar o impugnar oposición a una solicitud de Patente	50.00 min.
Ofrecer licencia de explotación de Patente (excluyendo los gastos de publicación)	35.00
Caducidad de Patente	120.00 min

MODELOS Y DIBUJOS INDUSTRIALES

Solicitud de registro	55.00
Dibujos	25.00
Por establecer o impugnar oposición	35.00 min.
Caducidad	100.00 min.

MARCAS

Solicitud de registro basado en registro en el país de origen	50.00
Si la solicitud está basada en declaración de uso en el país de origen habrá un cargo adicional de \$35.00.	
Renovación	45.00
Si el registro está basado en declaración de uso habrá un cargo adicional de 35.00.	
Variación de una marca	50.00
Respuesta a una acción oficial	10.00 min
Anotación de renovación del registro básico o de cualquiera otra incidencia	25.00
Presentar o impugnar oposición	35.00
Caducidad	100.00 min

RÓTULOS DE ESTABLECIMIENTOS Y LEMAS Y NOMBRES COMERCIALES

(Igual que para otras marcas).

ESTILOS COMERCIALES

Solicitud	60.00
Renovación	45.00

MODIFICACIONES DE DERECHOS

Por solicitud de anotación de cesión, fusión, cambio de nombre, licencia de uso o cualquiera otra modificación de derecho	\$ 25.00
Por cada otra solicitud adicional de anotación derivada del mismo documento	15.00

SERVICIOS MISCELANEOS**Traducciones**

Del inglés al español, 1 000 palabras	15.00
Del francés o italiano, 1 000 palabras	25.00
Del alemán, 1 000 palabras	30.00
Otros idiomas, convencional.	
Mecanografía de memoria descriptiva (especificación) y reivindicaciones de Patente, cada página	0.75
Certificaciones relativas a cualquier modalidad de la Propiedad Industrial	25.00
Clisé	6.00
Recurso administrativo	50.00 min.
Recurso de Revisión	40.00
Búsqueda de Patente	25.00 min.
Búsqueda de marca	10.00
Presentación de documentos con posterioridad a la solicitud	7.00
Caducidades voluntarias	20.00
Solicitud de extensión de término	7.00
Escrituras de protocolización de un documento	35.00 min.
Testimonio de una escritura de protocolización	25.00

Nota: En estos honorarios no están incluidos derechos oficiales.

Nota: Se advierte a todos los solicitantes de modalidades de la Propiedad Industrial, que solamente serán aceptados para publicación en el siguiente Boletín, clisés hasta las medidas máximas siguientes:

ancho: 7.5 cm

alto: 10 cm