



COLECCION II

2 Colección

BOLETIN OFICIAL

de la
OFICINA NACIONAL DE INVENCIONES,
INFORMACION TECNICA Y MARCAS

AÑO LXII

TERCER TRIMESTRE 1973

No. 49

Comisión Nacional de Colaboración Económica y Científico-Técnica



REPÚBLICA DE CUBA

COMISIÓN NACIONAL DE COLABORACIÓN ECONÓMICA Y CIENTÍFICO-TECNICA

**BOLETIN OFICIAL
DE LA
OFICINA NACIONAL DE INVENCIONES,
INFORMACION TECNICA Y MARCAS**

AÑO LXII

TERCER TRIMESTRE DE 1973

No. 49

Puesto en circulación en 12 APR 1974

NÚMERO NORMALIZADO INTERNACIONAL DE PUBLICACIONES EN SERIE (INTERNATIONAL STANDARD SERIAL NUMBER-ISSN) CU ISSN 0011-2615

INDICE

	Pág.
I. Datos sobre marcas.....	3
Solicitudes de registro de marcas.....	5
Anotación de marcas en el país de origen.....	13
Relación de marcas denegadas.....	15
Relación de marcas caducadas de oficio.....	15
II. Datos sobre patentes.....	16
Solicitudes de Registro de patentes.....	17
Solicitudes de patentes I trimestre 1973.....	22
Resolución No. 25.....	23
Resolución No. 26.....	24
Resolución No. 28.....	25
Resolución No. 74/05.....	26
Relación de Agentes Oficiales de la Propiedad Industrial.....	27
Honorarios autorizados para la prestación de servicios por los Agentes Oficiales de la Propiedad Industrial.....	27

Nota: Se advierte a todos los solicitantes de modalidades de la Propiedad Industrial, que solamente serán aceptados para su publicación en el presente Boletín, clisés hasta las medidas siguientes:

ancho: 7.4 cm

alto: 10 cm

LOS DATOS CORRESPONDIENTES A CADA
MODALIDAD DE MARCAS APARECEN
RELACIONADOS EN EL ORDEN SIGUIENTE:

1. Certificado Número.
2. Fecha del certificado.
3. Registro General.
4. Fecha de presentación.
5. Nombre del solicitante o concesionario.
6. País de origen.
7. Diseño.
8. Productos que ampara.
9. Nomenclátor Oficial.
10. Clasificación Internacional.
11. Agente Oficial.

SOLICITUDES DE REGISTROS DE MARCAS

- 1.—
- 2.—
- 3.—212.186.
- 4.—23 diciembre de 1971.
- 5.—FARBWERKE HOECHST AKTIENGESELLSCHAFT vormals Meister Lucius & Bruning (República Federal de Alemania).
- 6.—Basada en el registro alemán No. 567.849, de fecha 12 de Octubre de 1972.
- 7.—

Infirmol

- 8.—Productos químicos para usos industriales.
- 9.—1.
- 10.—1.
- 11.—Dra. María A. Carrillo de Albornoz Martínez.

- 1.—
- 2.—
- 3.—212.560.
- 4.—16 junio de 1972.
- 5.—W. KORESKA (Austria)
- 6.—Basada en el registro austriaco No. 304, de fecha 31 de octubre de 1967.
- 7.—

KORES

- 8.—Tintas de copiar, papeles carbón, papeles hectográficos, estarcidores, papeles de afil, papeles de copiar, cintas de máquinas de escribir, papeles y líquidos para corrección, cintas, hojas y etiquetas siendo todas adhesivas, materiales e implementos para limpiar tipos de máquinas de escribir.
- 9.—28.
- 10.—16.
- 11.—Dra. María A. Carrillo de Albornoz Martínez.

- 1.—
- 2.—
- 3.—212.599.
- 4.—4 julio de 1972.
- 5.—PENNWALT CORPORATION (Estados Unidos de Norteamérica).
- 6.—Basada en la Declaración Jurada No. 2 131, de fecha 1º de agosto de 1973.
- 7.—

BIFETAMINA

- 8.—Productos farmacéuticos.
- 9.—6.
- 10.—5.
- 11.—Dra. María A. Carrillo de Albornoz Martínez.

- 1.—
- 2.—
- 3.—212.635.
- 4.—11 julio de 1972.
- 5.—SUPERSCOPE, INC. (Estados Unidos de Norteamérica).

- 6.—Basada en la Declaración Jurada No. 1 021, de fecha 18 de abril de 1973.
- 7.—

SUPERSCOPE

- 8.—Receptores de radio y televisión; registradores y reproductores de cinta magnética; registradores de cinta de video, componentes de audio que incluyen sintonizadores, preamplificadores y equipo de comunicación.
- 9.—17.
- 10.—9.
- 11.—Dra. María A. Carrillo de Albornoz Martínez.

- 1.—
- 2.—
- 3.—212.660.
- 4.—28 julio de 1972.
- 5.—RESISTOL, S.A. (México).
- 6.—Basada en el registro mexicano No. 41.955, de fecha 21 de noviembre de 1970.
- 7.—

RESISTOL

- 8.—Pegamentos y adhesivos y láminas plásticas.
- 9.—5.
- 10.—1.
- 11.—Dra. María A. Carrillo de Albornoz Martínez.

- 1.—
- 2.—
- 3.—212.662.
- 4.—28 julio de 1972.
- 5.—RESISTOL S.A. (México).
- 6.—Basada en el registro mexicano No. 102.176, de fecha 19 de mayo de 1970.
- 7.—

Igual al anterior

- 8.—Productos químicos.
- 9.—1.
- 10.—1.
- 11.—Dra. María A. Carrillo de Albornoz Martínez.

- 1.—
- 2.—
- 3.—212.663.
- 4.—28 julio de 1972.
- 5.—RESISTOL S.A. (México)
- 6.—Basada en el registro mexicano No. 100.978, de fecha 22 de abril de 1970.
- 7.—

Igual al anterior

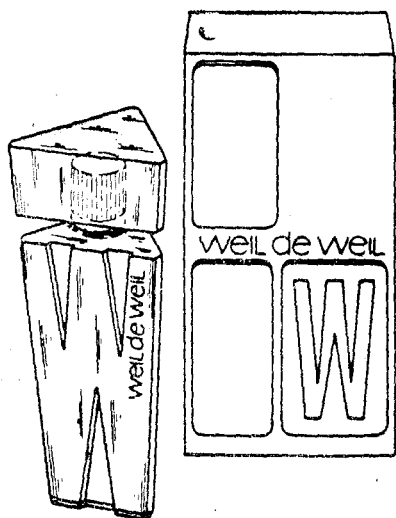
- 8.—Materiales de construcción.
- 9.—11.
- 10.—19.
- 11.—Dra. María A. Carrillo de Albornoz Martínez.

- 1.—
- 2.—
- 3.—212.667.
- 4.—31 julio de 1972.
- 5.—HOLA S.A. (España).
- 6.—Basada en el registro español No. 258.641, de fecha 9 de octubre de 1972.
- 7.—



- 8.—Diarios, libros, revistas y toda clase de publicaciones literarias y artísticas.
- 9.—28.
- 10.—16.
- 11.—José J. A. Améller Escobar.

- 1.—
- 2.—
- 3.—212.680.
- 4.—11 agosto de 1972.
- 5.—PARFUMS WEIL PARIS, SOCIÉTÉ ANONYME (Francia).
- 6.—Basada en el registro francés No. 821.954, de fecha 3 de junio de 1971.
- 7.—



- 8.—Productos de perfumería y de belleza, cosméticos, aguas de tocador, aceites perfumados, aceites perfumados para el baño, lociones para los cabellos, lociones para después de afeitarse, jabones, productos de higiene, desodorantes.
- 9.—7.
- 10.—3.
- 11.—Dr. José A. Lanza Pujadas.

- 1.—
- 2.—
- 3.—212.777.
- 4.—4 octubre de 1972.
- 5.—VEB JENAPHARM (República Democrática Alemana).
- 6.—Basada en el registro alemán No. 637.310, de fecha 5 de mayo de 1970.
- 7.—

CYTOSTASAN

- 8.—Medicamentos.
- 9.—6.
- 10.—5.
- 11.—Dra. María A. Carrillo de Albornoz Martínez.

- 1.—
- 2.—
- 3.—212.817.
- 4.—9 noviembre de 1972.
- 5.—COMPANÍA SWIFT DE LA PLATA SOCIEDAD ANÓNIMA FRIGORÍFICA, Buenos Aires (Argentina).
- 6.—Basada en la Declaración Jurada No. 171, de fecha 8 de agosto de 1973.
- 7.—

ESTAB. 1

- 8.—Carnes conservadas, enlatadas y refrigeradas y trozos congelados y refrigerados, tripas, vísceras, carnarinas, harina de sangre, asta y pezuñas, de hígado, grasa, cebos, pelo de oreja, cerda vacuna, cueros, menudencias vacunas, glándulas, manufactura, cuartos traseros y delanteros y todos los productos y subproductos de la carne.
- 9.—34.
- 10.—29.
- 11.—José J. A. Ameller Escobar.

- 1.—
- 2.—
- 3.—212.826.
- 4.—21 noviembre de 1972.
- 5.—GLAXO LABORATORIES LIMITED.
- 6.—Basada en el registro inglés No. 980.381, de fecha 14 de septiembre de 1971.
- 7.—

ALTHESIN

- 8.—Preparaciones y sustancias farmacéuticas y veterinarias.
- 9.—6.
- 10.—5.
- 11.—José J. A. Ameller Escobar

- 1.—
- 2.—
- 3.—212.838.
- 4.—28 noviembre de 1972.
- 5.—CROWN DISTILLERS LIMITED (Inglaterra).
- 6.—Basada en el registro inglés No. 943.945, de fecha 11 de junio de 1969.
- 7.—

LEOPARDS HEAD

- 8.—Vinos, bebidas espirituosas, licores y cocktails.
- 9.—36.
- 10.—33.
- 11.—Dra. María A. Carrillo de Albornoz Martínez.

- 1.—
- 2.—
- 3.—212.915.
- 4.—5 enero de 1973.
- 5.—TURMAC TOBACCO COMPANY. B.V. (Holanda).
- 6.—Basada en el registro del Benelux No. 310.474, de fecha 2 de mayo de 1972.
- 7.—



- 8.—Tabaco y productos de tabaco.
- 9.—14.
- 10.—34.
- 11.—Adolfo González Rodríguez.

- 1.—
- 2.—
- 3.—212.927.
- 4.—24 enero de 1973.
- 5.—LARUS & BROTHER COMPANY (Estados Unidos de Norteamérica).
- 6.—Basada en el registro norteamericano No. 885.735, de fecha 10 de febrero de 1970.
- 7.—

EDGEWORTH

- 8.—Tabaco para fumar, cigarrillos y cigarros.
- 9.—14.
- 10.—34.
- 11.—Adolfo González Rodríguez.

- 1.—
- 2.—
- 3.—213.034.
- 4.—21 marzo de 1973.
- 5.—LIBERTY & CO., LTD. (Inglaterra).
- 6.—Basada en el registro inglés No. 285.234, de fecha 9 de agosto de 1962.
- 7.—

LIBERTY

- 8.—Telas de seda en piezas.
- 9.—31.
- 10.—24.
- 11.—Dra. María A. Carrillo de Albornoz Martínez.

- 1.—
- 2.—
- 3.—213.073.
- 4.—5 abril de 1973.
- 5.—NESTLÉ S.A. (Suiza).
- 6.—Basada en la Declaración Jurada No. 114, de fecha 19 de mayo de 1973.
- 7.—



- 8.—Refrescos, bebidas no alcohólicas y hielo.
- 9.—33.
- 10.—32.
- 11.—Dr. José A. Lanza Pujadas.

- 1.—
- 2.—
- 3.—213.092.
- 4.—12 abril de 1973.
- 5.—HENKEL & CIE, G.m.b.H. (República Federal de Alemania).
- 6.—Basada en el registro alemán No. 553.803 de fecha 3 de marzo de 1971.
- 7.—

DISPONIL

- 8.—Productos químicos para fines industriales, especialmente agentes humentantes y de dispersión uso en las industrias de lacas y pinturas.
- 9.—1.
- 10.—1.
- 11.—José J. A. Ameller Escobar.

- 1.—
- 2.—
- 3.—213.093.
- 4.—12 abril de 1973.
- 5.—HENKEL & CIE, G.m.b.H. (República Federal de Alemania).
- 6.—Basada en el registro alemán No. 381.298, de fecha 17 de septiembre de 1967.
- 7.—

HYDROPALAT

- 8.—Productos químicos para fines industriales, especialmente agentes de dispersión para uso en las industrias de lacas y pinturas.
- 9.—1.
- 10.—1.
- 11.—José J. A. Ameller Escobar.

- 1.—
- 2.—
- 3.—213.101.
- 4.—16 abril de 1973.
- 5.—HOFFMANN-LA ROCHE PRODUCTS LIMITED (Bermudas).
- 6.—Basada en el registro de Bermudas No. 6.453, de fecha 3 de abril de 1970.
- 7.—

ROHYPNOL

- 8.—Sustancias químicas preparadas para uso en medicina y farmacia.
- 9.—1.
- 10.—1.
- 11.—Dr. José A. Lanza Pujadas.

- 1.—
- 2.—
- 3.—213.102.
- 4.—17 abril de 1973.
- 5.—MACDONALD TOBACCO INC. (Canadá).
- 6.—Basada en la Declaración Jurada No. 112, de fecha 15 de mayo de 1973.
- 7.—



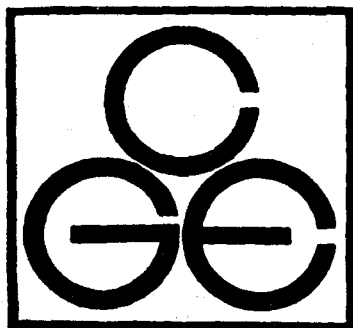
- 8.—Cigarrillos, tabacos y productos de tabaco.
- 9.—14.
- 10.—34.
- 11.—José J. A. Ameller Escobar.

- 1.—
- 2.—
- 3.—213.123.
- 4.—24 abril de 1973.
- 5.—AGFA-GEVAERT N.V. (Bélgica).
- 6.—Basada en el registro del Benelux No. 009.308, de fecha 22 de enero de 1971.
- 7.—



- 8.—Productos químicos para usar en fotografía.
- 9.—1.
- 10.—1.
- 11.—Adolfo González Rodríguez.

- 1.—
- 2.—
- 3.—213.124.
- 4.—24 abril de 1973.
- 5.—COMPAGNIE GENERALE D'ELECTRICITE (Francia).
- 6.—Basada en el registro francés No. 174.843, de fecha 1º de diciembre de 1961.
- 7.—



- 8.—Aparatos e instrumentos electrónicos y electro-técnicos; generadores electroquímicos; acumuladores y celdas eléctricos; celdas de combustible; generadores magnetohidrodinámicos; cargadores criostáticos; arrollamientos; componentes electrónicos; semiconductores; circuitos impresos; tubos electrónicos; conductores eléctricos; alambres y cables para comunicación y transmisión de energía; accesorios para alambres y cables eléctricos; equipos para soldar; equipo para protección catódica; dispositivos de control automático; alambraje eléctrico; aparatos de baja tensión eléctrica; fusibles; interruptores de circuito; transformadores; interruptores; relays; tapones; conmutadores; cajas conectoras; aparato de media y alta tensión eléctrica; aisladores; cierres; conductores de rayos; transformadores; aisladores de línea; centros de distribución; máquinas, aparatos e instalaciones receptoras de datos, memorizadoras, calculadoras, convertidoras y trasmisoras; computadoras y equipo periférico; equipo e instalación de alambre, cable y radiocomunicación y telecomunicación; equipos e instalaciones receptoras, memorizadoras y trasmisoras de sonido e imagen; equipos de radio y televisión; cintas grabadoras; teléfonos.
- 9.—17.
- 10.—9.
- 11.—Adolfo González Rodríguez.

DUREX

- 8.—Contraceptivos, guantes quirúrgicos, dedos y dedales.
- 9.—32.
- 10.—5.
- 11.—Dr. José A. Lanza Pujadas.

- 1.—
- 2.—
- 3.—213.144.
- 4.—4 mayo de 1973.
- 5.—SIR RUBERT BURNETT & CO. LIMITED (Londres-Inglaterra).
- 6.—Basada en la marca inglesa No. 485.000, de fecha 18 de octubre de 1969.
- 7.—

WHITE SATIN

- 8.—Ginebra.
- 9.—36.
- 10.—33.
- 11.—Adolfo González Rodríguez.

- 1.—
- 2.—
- 3.—213.171.
- 4.—11 mayo de 1973.
- 5.—TOYO KOGYO., LTD, (Japón).
- 6.—Basada en el registro japonés No. 966.798, de fecha 5 de junio de 1972.
- 7.—



- 8.—Vehículos terrestres de motor, partes y accesorios para los mismos, mecanismo para vehículos terrestres de motor, y partes y accesorios para los mismos y otros artículos pertenecientes a dicha clase.
- 9.—16.
- 10.—12.
- 11.—Dra. María de Jesús Aguilar Suárez.

- 1.—
- 2.—
- 3.—213.176.
- 4.—18 mayo de 1973.
- 5.—RICHARDSON-MERRELL LIMITED (Inglaterra).
- 6.—Basada en el registro inglés No. 957.078, de fecha 20 de marzo de 1970.
- 7.—

MILTON

- 8.—Preparaciones y sustancias farmacéuticas y veterinarias; preparaciones esterilizantes, antisépticas, desinfectantes de uso farmacéutico y germicidas; pero sin incluir preparaciones farmacéuticas veterinarias para usar en el tratamiento de tensión, como relajantes musculares o como anti-convulsivos.
- 9.—6.
- 10.—5.
- 11.—Adolfo González Rodríguez.

- 1.—
- 2.—
- 3.—213.196.
- 4.—31 mayo de 1973.
- 5.—SAALE-GLAS G.m.b.H., de Jena (República Democrática Alemana).
- 6.—Basada en el registro alemán No. 638.307, de fecha 27 de julio de 1971.
- 7.—

Heliovar

- 8.—Cristal Óptico.
- 9.—20.
- 10.—9.
- 11.—Alberto Carmona Caraballo.

- 1.—
- 2.—
- 3.—213.214.
- 4.—14 junio de 1973.
- 5.—VEB FARBENFABRIK WOLFEN (República Democrática Alemana).
- 6.—Basada en el registro alemán No. 629.873, de fecha 30 de agosto de 1971.
- 7.—

Wofatit

- 8.—Medicamentos, productos químicos para fines terapéuticos y la higiene, drogas farmacéuticas.
- 9.—6.
- 10.—5.
- 11.—Dra. María de Jesus Aguilar Suárez.

- 1.—
- 2.—
- 3.—213.218.
- 4.—15 junio de 1973.
- 5.—AMERICAN-CIGARETTE COMPANY (OVERSEAS) LIMITED (Liechtenstein).
- 6.—Basada en el registro de Liechtenstein No. 689, de fecha 29 de marzo de 1957.
- 7.—

PETER STUYVESANT

- 8.—Cigarrillos tipo Virginia con filtro americano.
- 9.—14.
- 10.—34.
- 11.—Adolfo González Rodríguez.

- 1.—
- 2.—
- 3.—213.222.
- 4.—20 junio de 1973.
- 5.—DON ENRIQUE GIMÉNEZ MAÑANET (España).
- 6.—Basada en el registro español No. 623.600, de fecha 27 de junio de 1972.

7.—

Sita Pepis

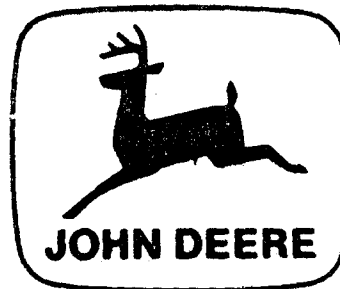
- 8.—Juegos, juguetes, artículos de gimnasia y deporte (excepto vestidos).
- 9.—18.
- 10.—28.
- 11.—José J. A. Ameller Escobar.

- 1.—
- 2.—
- 3.—213.227.
- 4.—26 junio de 1973.
- 5.—DEERE & COMPANY (Estados Unidos de Norteamérica).
- 6.—Basada en la Declaración Jurada No. 520, de fecha 15 de junio de 1973.
- 7.—

JOHN DEERE

- 8.—Bicicletas para hombres, mujeres y niños, minibicicletas, motocicletas, arrastres, arrastres de oruga, bicicletas acuáticas, y esquiciclos, para andar por tierra, agua y nieve, incluyendo motores para estos vehículos; y partes, equipo y accesorios para los mismos.
- 9.—16.
- 10.—12.
- 11.—Alberto Carmona Caraballo.

- 1.—
- 2.—
- 3.—213.228.
- 4.—26 junio de 1973.
- 5.—DEERE & COMPANY (Estados Unidos de Norteamérica).
- 6.—Basada en la Declaración Jurada No. 521, de fecha 15 de junio de 1973.
- 7.—



- 8.—Bicicletas para hombres, mujeres y niños, minibicicletas, motocicletas, arrastres, arrastres de oruga, bicicletas acuáticas, y esquiciclos, para andar por tierra, agua y nieve, incluyendo motores para estos vehículos; y partes, equipo y accesorios para los mismos.
- 9.—16.
- 10.—12.
- 11.—Alberto Carmona Caraballo.

- 1.—
- 2.—
- 3.—213.231.
- 4.—29 junio de 1973.
- 5.—ITALVISCOSA S.p.A.
- 6.—Basada en el registro italiano No. 237.533, de fecha 19 de agosto de 1969.
- 7.—

ITALVISCOSA

- 8.—Confecciones de fibras textiles, artificiales, naturales o mezcladas, tales como pantalones de mujer, refajos, ajustadores, ropones, vestidos y calzoncillos, camisetas, camisas, pijamas, medias, corbatas, trajes.
- 9.—29.
- 10.—25.
- 11.—Adolfo González Rodríguez.

- 1.—
- 2.—
- 3.—213.252.
- 4.—6 julio de 1973.
- 5.—RECORDATI S.A. CHEMICAL AND PHARMACEUTICAL COMPANY (Suiza).
- 6.—Basada en el registro suizo No. 255.621, de fecha 19 de mayo de 1971.
- 7.—



- 8.—Productos químicos destinados a la industria, la ciencia, la fotografía, la agricultura, la horticultura, la sericultura, materias primas o parcialmente preparadas, soluciones y preparaciones químicas para soldadura, productos químicos destinados a la conservación de alimentos, materiales curtientes, sustancias adhesivas destinadas a la industria, preservativos contra el óxido y contra el deterioro de la madera, materiales tintóreos, aceites y grasas industriales (otros que no sean los aceites y las grasas comestibles y los aceites esenciales lubricantes, composiciones para eliminar el polvo, composiciones combustibles (comprendiendo los combustibles para motores).
- 9.—1.
- 10.—1.
- 11.—Alberto Carmona Caraballo.

- 1.—
- 2.—
- 3.—213.253.
- 4.—9 julio de 1973.
- 5.—REMBRANDT TOBACCO CORPORATION (OVERSEAS) LIMITED (Suiza).
- 6.—Basada en el registro suizo No. 175.041, de fecha 13 de febrero de 1959.
- 7.—

MULTIVENT

- 8.—Cigarrillos, tabaco y cigarros.
- 9.—14.
- 10.—34.
- 11.—Adolfo González Rodríguez.

- 1.—
- 2.—
- 3.—213.284.
- 4.—20 julio de 1973.
- 5.—MADAG MASCHINEN-UND APPARATEBAU DIETIKON AG. (Suiza).
- 6.—Basada en el registro suizo No. 173.029, de fecha 14 de noviembre de 1958.
- 7.—

PASSAP

- 8.—Máquinas tejedoras y sus piezas y accesorios.
- 9.—19.
- 10.—7.
- 11.—José J. A. Ameller Escobar.

- 1.—
- 2.—
- 3.—213.295.
- 4.—1º de agosto de 1973.
- 5.—GLAXO LABORATORIES LIMITED (Inglaterra).
- 6.—Basada en el registro inglés No. 988.414, de fecha 6 de marzo de 1972.
- 7.—

ALFATESIN

- 8.—Preparados y sustancias farmacéuticas y veterinarias.
- 9.—6.
- 10.—5.
- 11.—José J. A. Ameller Escobar.

- 1.—
- 2.—
- 3.—213.298.
- 4.—2 agosto de 1973.
- 5.—FISONS LIMITED (Inglaterra).
- 6.—Basada en el registro inglés No. 940.188, de fecha 25 de marzo de 1969.
- 7.—

RYNACROM

- 8.—Productos farmacéuticos, veterinarios e higiénicos, productos dietéticos para niños y enfermos.
- 9.—6.
- 10.—5.
- 11.—José J. A. Ameller Escobar.

- 1.—
- 2.—
- 3.—213.299.
- 4.—2 agosto de 1973.
- 5.—FISONS LIMITED (Inglaterra).
- 6.—Basada en el registro inglés No. 960.665 de fecha 6 de junio de 1970.
- 7.—

Igual al anterior

- 8.—Instrumentos y aparatos médicos y quirúrgicos, materiales para vendajes.
- 9.—32.
- 10.—10.
- 11.—José J. A. Ameller Escobar.

- 1.—
- 2.—
- 3.—213.303.
- 4.—6 agosto de 1973.
- 5.—HOFFMANN-LA ROCHE PRODUCTS LIMITED (Bermudas).
- 6.—Basada en el registro de Bermudas No. 5889, de fecha 22 de abril de 1968.
- 7.—

SYNTRONAL

- 8.—Sustancias químicas preparadas para uso en medicina y farmacia.
- 9.—6.
- 10.—5.
- 11.—Dr. José A. Lanza Pujadas.

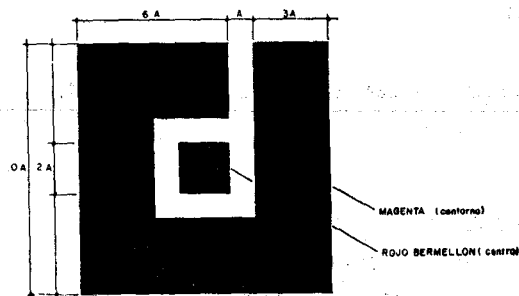
- 1.—
- 2.—
- 3.—213.321.
- 4.—20 agosto de 1973.
- 5.—HOFFMANN-LA ROCHE PRODUCTS LIMITED (Bermudas).

- 6.—Basado en el registro de Bermudas No. 5776, del 22 de abril de 1968.
- 7.—

BENEROC

- 8.—Sustancias químicas preparadas para uso en medicina y farmacia.
- 9.—6.
- 10.—5.
- 11.—Dr. José A. Lanza Pujadas.

- 1.—
- 2.—
- 3.—213.322.
- 4.—21 agosto de 1973.
- 5.—CENTRO DE INVESTIGACIÓN DIGITAL, situado en la calle 146 No. 1703, esq. a 19. Rpto. Cubanacán.
- 6.—
- 7.—



Reivindicando los colores (magenta para el contorno y rojo bermellón para el centro).

- 8.—Computadoras electrónicas, dispositivos de entrada y salida de datos, comprobadores de dispositivos electrónicos, cajetines de planos, folletos, libros, etcétera.
- 9.—28.
- 10.—9.
- 11.—Ing. Luis J. Carrasco, director del Centro de Investigación digital.

- 1.—
- 2.—
- 3.—213.328.
- 4.—24 agosto de 1973.
- 5.—IMPERIAL CHEMICAL INDUSTRIES LIMITED (Inglaterra).
- 6.—Basada en el registro inglés No. 959.498, de fecha 12 de mayo de 1970.
- 7.—

PARAWEB

- 8.—Correas y redes, hechas de plástico o fibras textiles o mezclas de estos materiales, para izar, eslingar y llevar mercancías.
- 9.—12.
- 10.—7.
- 11.—Alberto Carmona Caraballo.

ANOTACION DE RENOVACIONES DE MARCAS OCURRIDAS EN SU PAIS DE ORIGEN

Denominación:	Propietario:	Certificado No.	País de origen:
"ASUNTOL"	BENFABRIKEN BAYER AKTIENGESELLSCHAFT	102.407 21/4/60	M. alemana No. 287.236, 10 años a partir de 14 de diciembre de 1971.
"AWD"	VEG ARZNEIMITTELWERK DRESDEN	107.553 6/5/64	M. alemana No. 605.496, 10 años a partir de 14 de octubre de 1972.
"AWD"	" " "	108.225 18/11/65	M. alemana No. 605.496, 10 años a partir de 14 de octubre de 1972.
"BAXTER"	BAXTER LABORATORIES, INC.	108.556 7/5/66	M. norteamericana No. 559.151, 20 años a partir de 20 de mayo de 1972.
"CASTRO"	CASTRO CONVERTIBLE CORPORATION	104.454 3/1/61	M. norteamericana No. 558.717, 20 años a partir de 13 de mayo de 1972.
"COVO"	LEVER BROTHERS COMPANY	55.369 18/12/65	M. norteamericana No. 298.548, 20 años a partir de 1º de noviembre de 1972.
"CULEMBORG"	LEMBORG EXPLOITATIE MAATSCHAPPIJ N.V.;	110.067 10/8/72	M. convalidada en la Oficina del Benelux, No. 6381, por 8 años a partir del 2 de febrero de 1971.
"C Z"	CARL-ZEISS-STIFTUNG	107.942 2/7/65	M. alemana No. 1309/166.908, 10 años a partir del 21 de septiembre de 1972.
"DECADURABOLIN"	N.V. ORGANON	105.869 17/12/62	Convalidada en las Oficinas del Benelux, con el No. 19.865, por 9 años a partir del 29 de marzo de 1971.
"DURABOLIN"	N.V. ORGANON	103.633 30/8/60	Convalidada en las Oficinas del Benelux, con el No. 19.087, por 5 años a partir del 29 de marzo de 1971.
"E"	AKTIEBOLAGET ELECTROLUX	107.908 9/6/65	M. sueca No. 102.930, 10 años a partir del 1º de junio de 1972.
"E"	" " "	107.909 9/6/65	M. sueca No. 102.930, 10 años a partir del 1º de junio de 1972.
"EGALON"	FARBENFABRIKEN BAYER AKTIENGESELLSCHAFT	97.383 24/10/58	M. alemana No. 443.343, 10 años a partir del 22 de diciembre de 1971.
"EKLUTON"	N.V. ORGANON	86.858 30/10/67	M. Convalidada en la Oficina del Benelux, con el No. 20.171, por 9 años a partir del 31 de marzo de 1971.
"ESTANDRON"	" " "	109.750 14/1/71	M. convalidada en la Oficina del Benelux, con el No. 20.187, por 10 años a partir del 31 de marzo de 1971.
"FLEET - WELD"	THE LINCOLN ELECTRIC COMPANY	55.079 4/10/65	M. norteamericana No. 291.082, 20 años a partir del 26 de enero de 1972.
"HELLMANN'S"	CPC INTERNATIONAL INC.	84.741 21/2/67	M. norteamericana No. 514.280, 20 años a partir del 23 de agosto de 1969.

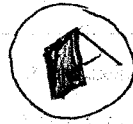
Denominación:	Propietario:	Certificado No.	País de origen:
"LISTERINE"	WARNER-LAMBERT COMPANY	32.033 3/8/71	M. norteamericana No. 85.150, 20 años a partir del 30 de enero de 1972.
"McKESSON'S"	FOREMOST-McKESSON, INC.	70.702 2/7/61	M. norteamericana No. 290.209, 20 años a partir del 22 de diciembre de 1971.
"ORADExON"	N.V. ORGANON	105.671 2/3/62	Convalidada en la Oficina del Benelux, con el No. 22.117, por 8 años a partir del 7 de abril de 1971.
"OVANON"	N.V. ORGANON	108.961 9/2/68	Convalidada en la Oficina del Benelux, con el No. 24.218, por 5 años a partir del 19 de abril de 1971.
"PERITRATE"	WARNER LAMBERT PHAMACEUTICAL COMPANY	89.843 18/2/69	M. norteamericana No. 558.709, 20 años a partir del 13 de mayo de 1972.
"PET"	PET INCORPORATED	35.989 6/12/65	M. norteamericana No. 88.285, 20 años a partir de 10 de sept. de 1972.
"PITRALON"	EXTRACTION AND CHEMICAL COMPANY INC.	89.228 9/2/69	M. norteamericana No. 552.200, 20 años a partir del 18 de diciembre de 1971.
"PLANOTEST"	N.V. ORGANON	108.943 19/1/68	Convalidada en la Oficina del Benelux, con el No. 24.185, por tres años a partir del 19 de abril de 1972.
"PREGNOSTICON"	N.V. ORGANON	105.871 17/12/62	Convalidada en la Oficina del Benelux, con el No. 24.088, por 9 años a partir del 19 de abril de 1971.
"PREGNYL"	N.V. ORGANON	108.829 12/11/66	Convalidada en la Oficina del Benelux, con el No. 23.702, por 5 años a partir de 16 de abril de 1971.
"REGULEX"	PLANT PROTECTION LIMITED	106.445 15/5/63	Convalidada en la Oficina del Benelux, con el número 147, 10 años a partir del 4 de enero de 1971.
"ROYAL"	STANDARD BRANDS INCORPORATED	53.450 17/11/63	M. norteamericana No. 298.504, 20 años a partir del 25 de oc- tubre de 1972.
"SOLBROL"	FARBENFABRIKEN BAYER AKTIENGESELLSCHAFT	98.729 24/4/59	M. alemana No. 287.631, 10 años a partir de 8 de diciem- bre de 1971.
"SOLBROL"	" " "	97.731 2/12/58	M. alemana No. 287.631 10 años a partir de 8 de diciem- bre de 1971.
"SUPRONAL"	" " "	91.050 14/3/70	M. alemana No. 446.967, 10 años a partir del 23 de enero de 1972.
"TRIMICINA"	SOCIETA FARMACEUTICI ITALIA	104.691 27/1/61	M. italiana No. 256.204, 20 años a partir del 18 de enero de 1972.
"TROSILIN"	FARBENFABRIKEN BAYER AKTIENGESELLSCHAFT	98.861 7/5/59	M. alemana No. 446.670, 10 años a partir del 2 de enero de 1972.
"ZYLORIC"	THE WELLCOME FOUNDATION LIMITED	110.079 10/8/72	M. inglesa No. 874.531, 14 años a partir del 21 de enero de 1972.

RELACION DE MARCAS DENEGADAS

Reg. General	Denominación:	Entidad:	Motivo:
211.591	"BLACK LABABEL"	THE CARLING BREWERIES LIMITED CANADA	Por lo dispuesto en el Inciso 1) del art. 99, de la Ley de Propiedad Industrial.
210.828	"MAXIMUN VITAL"	LABORATOIRES VETERINAIRES NOVALT, FRANCIA	Por lo dispuesto en el artículo 120 e Inciso 5, del artículo 99, ambos de la Ley de Propiedad Industrial.

RELACION DE MARCAS DECLARADAS CADUCADAS DE OFICIO

Denominación:	Propietario:	Certificado No.	Resolución:
"SCANIA"	AKTIEBOLAGET SCANIA VABIS	106.961 23/10/63	De acuerdo con el artículo 133, e inciso 1) del artículo 132, ambos Ley de la P. Industrial, Resolución 7 de julio de 1973.
"SCANIA"	" "	106.963 23/10/63	De acuerdo con el artículo 133, e inciso 1) del artículo 132, ambos Ley de la P. Industrial, Resolución 7 de julio de 1973.
"SCANIA VABIS"	" "	106.964 23/10/63	De acuerdo con el artículo 133, e inciso 1) del artículo 132, ambos Ley de la P. Industrial, Resolución 7 de julio de 1973.
"SCANIA VABIS"	" "	106.965 23/10/63	De acuerdo con el artículo 133, e inciso 1) del artículo 132, ambos Ley de la P. Industrial, Resolución 7 de julio de 1973.
"VABIS"	" "	106.962 23/10/63	De acuerdo con el artículo 133, e inciso 1) del artículo 132, ambos Ley de la P. Industrial, Resolución 7 de julio de 1973.
"VABIS"	" "	106.966 23/10/63	De acuerdo con el artículo 133, e inciso 1) del artículo 132, ambos Ley de la P. Industrial, Resolución 7 de julio de 1973.

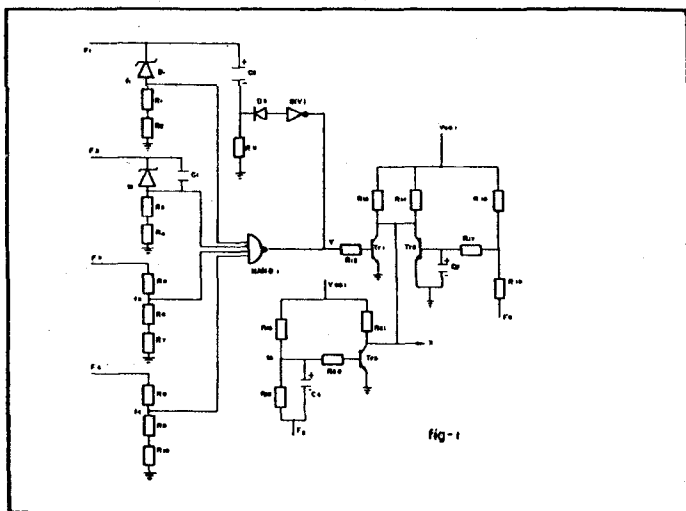


Datos sobre Patentes

Los datos correspondientes a cada modalidad de Patentes se presentan de acuerdo a la norma internacional, de la Organización ICIREPAT, según STAC III No. 62, d, Septiembre de 1967, versión revisada adoptada en la VI sesión del TCC documento IC-TCC-VI-17. En cuanto al código de los países se empleará el STAC III No. 43, d, ampliado por el STACC III No. 85 a, adoptado en la primera sesión del TCC (Documento IT-TCC-1-17, párrafo 22 (g)).

SOLICITUDES DE REGISTRO DE PATENTES

- (14) (21) 33,582.
 (22) 29.09.71.
 (51) HO2h 7/10.
 (52) 3 - 6.
 (54) SISTEMA DE PROTECCIÓN DE FUENTES.
 (57) Sistema de protección de fuentes caracterizado por divisores resistivos para censar la variación de las fuentes, divisores con resistencias y diodos Zener para fuentes de valor medio de voltaje, circuito de demora en tiempo en el transiente inicial de fuentes positivas, circuitos de demora en tiempo para fuente negativa de línea, circuito de demora en tiempo para fuente negativa para evitar el disparo del tiristor en el transiente inicial. El sistema consiste en detectar cualquier falla en la alimentación de la máquina y falla en los reguladores de voltaje, ante uno de estas fallas desconecta la máquina de la línea de alimentación.



- (72) Julio Ramos Galán.
 (73) CENTRO DE INVESTIGACIÓN DIGITAL (CU).

- (14) (21) 33,539.
 (22) 29.09.71.
 (51) GO6c 25/00 - GO6f 15/40.
 (52) 3 - 8.
 (54) PROBADOR DE LA UNIDAD DE ALMACENAMIENTO Y TARJETAS DE DIODOS DE MEMORIA Y FERRITAS.

- (57) Equipo para probar unidades de almacenamiento y tarjetas de diodos de memoria a ferritas constituidas por núcleos 4K caracterizado por un sistema de indicación que mediante señalización luminica y utilizando conmutación semiautomática comprueba el estado de estos conjuntos.

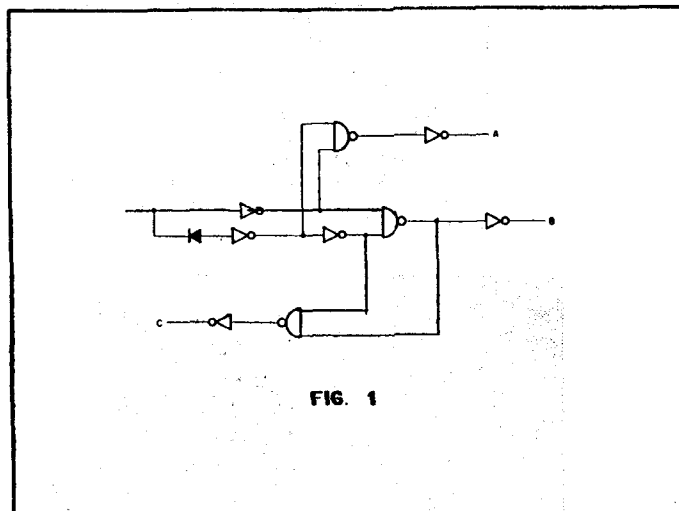
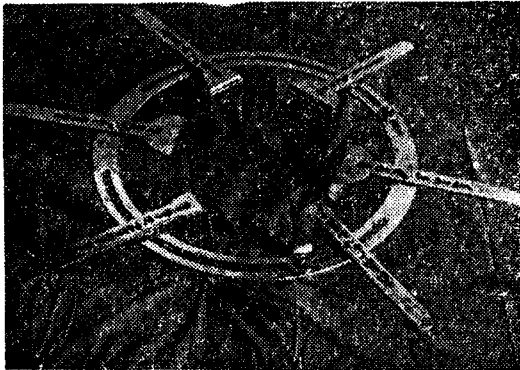


FIG. 1

- (72) Juan José Rodríguez Falcón.
 (73) CENTRO DE INVESTIGACIÓN DIGITAL (CU).
- (10) Patente de Introducción. Patente británica No. 1,131,007.
- (14) (21) 33,680.
 (22) 10.04.72.
 (51) CO7c 103/19 - CO7g 11/00 - A61k 21/00
 (52) 2 - 2 A.
 (54) MEJORAS EN O RELATIVAS A SOLUCIONES ACUOSAS DE OXITETRACICLINA.
 (57) Un procedimiento para la preparación de soluciones de oxitetraciclina, adecuadas para administración parenteral, peroral y local, caracterizado porque se mezclan entre sí, en un medio acuoso, oxitetraciclina, bien sea como una sal o como una base, polivail pirrolidona y un compuesto de magnesio, ionizable en el medio, para procurar iones de magnesio, y el pH de la mezcla es después ajustado a un valor en el alcance desde 8.0 a 9.5 y las soluciones acuosas de oxitetraciclina obtenidas por el procedimiento.
- (72) (73) KONINKLIJKE NEDERLANDSCHE GIST-EN SPIRITUSFABRIEK N.V., (NT).
- (74) Dr. Amaury Noris, continuada la tramitación por la Dra. María A. Carrillo de Albornoz Martínez.

- (14) (21) 33,695.
 (22) 24.05.72.
 (51) A61b 17/02.
 (52) 7 - 9.
 (54) SEPARADOR ABDOMINAL CIRCUNSFERENCIAL.
 (57) Separador Abdominal Circunferencial que presenta 2 correderas, una superior y otra inferior, teniendo 3 botones giratorios superiores y 3 inferiores que hacen posible poner en distintos ángulos las espátulas para conseguir un mejor campo operatorio. Presenta 2 botones fijos a cada lado donde se colocan las balbas que van a separar la pared abdominal. Las espátulas con su barra y chapa en ángulo recto, presentando un pin en la parte central de esta chapa donde ajustan los aditamentos variables en número de 3 para cada espátula, presentando este aparato numerosas ventajas como son: mejor posición de la región operatoria, así como el ahorro del personal auxiliar en el acto quirúrgico.



(72) (73) MANUEL ÁLVAREZ JACINTO (CU)

- (14) (21) 33,752.
 (22) 11.07.72.
 (51) C13d 3/00 - B01d 21/08.
 (52) 2 - 4 - B/A.
 (54) MEJORAS EN O RELATIVAS A LA SEPARACIÓN DE SÓLIDOS EN SUSPENSIÓN DE LÍQUIDOS.
 (57) Un procedimiento para la separación de sólidos en suspensión de un licor acuoso caracterizado en que comprende la formación de un flóculo primario en el licor que contiene los sólidos en suspensión; aireando el licor que contiene el flóculo primario, con agitación; distribuyendo un floculante polimérico, orgánico, por ejemplo un agente floculante polyacrylamídico aniónico de alto peso molecular, uniformemente a lo largo de la fase líquida del licor aireado, para iniciar entonces la formación de un flóculo secundario; reteniendo la mezcla resultante en un recipiente floculador con agitación no turbulenta previendo la separación del flóculo secundario del licor y permitiendo a este flóculo secundario crecer transfiriendo el licor con un mínimo de agitación del recipiente floculador al recipiente separador; permitiéndole al flóculo secundario separarse por medio de la flotación del licor en el recipiente separador y separadamente remo-

viendo licor clarificado y sólidos floculados del recipiente separador; y aparato para llevar a cabo el procedimiento que comprende: una cámara separadora; una cámara floculadora situada céntricamente dentro de la cámara separadora; una artesa rodeando la parte superior de la cámara separadora; sistema de entrada de líquidos, tales como revolvedores, localizados dentro de la cámara floculadora; medios que permiten a los líquidos que contiene el flóculo fluir con un mínimo de agitación de la parte superior de la cámara floculadora dentro de la cámara separadora, medios tales como cuchillas raspadoras giratorias, para transferir sólidos floculados flotantes de la parte superior de la cámara separadora a la artesa; y sistema de salida de sólidos localizados en el fondo de la artesa.

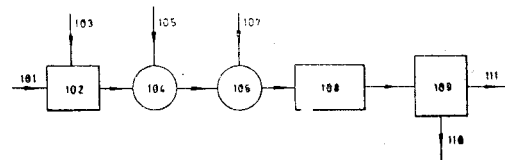
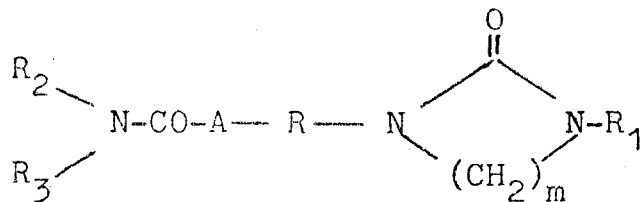


FIG 1

- (72) John Trethowan Rundell y Paul Richmond Pottage.
 (73) TATE & LYLE LIMITED (GB).
 (74) Dra. María A. Carrillo de Albornoz Martínez.

- (14) (21) 33,794.
 (22) 02.10.72.
 (31) P 21 50 438.1.
 (32) 09.10.71.
 (33) DT
 (51) C07c 127/12; 103/46 - A61k 21/00.
 (52) 2 - 2 - A.
 (54) NUEVOS DERIVADOS CÍCLICOS DE UREA Y SUS SALES Y PROCESO PARA LA PRODUCCIÓN DE LOS MISMOS.
 (57) Derivados cíclicos de urea de la fórmula general I.



en donde m es 2 ó 3, R es un grupo alquileo recto o arborescente, teniendo de 2 a 4 átomos de carbono, R₁ es un grupo hidrocarburo, recto o arborescente, saturado o sin saturar que tiene de 1 a 18 átomos de carbono, R₂ y R₃, que pueden ser idénticos o distintos entre sí, representan grupos de hidrógeno o de alquiles inferiores que tienen de 1 a 4 átomos de carbono o R₂ y R₃ conjuntamente con el átomo de nitrógeno, al que

están enlazados, representan un grupo pirrolidona, hompiperidina o morfolina y A es el residuo de una piperazina, 1,4-diazacicloheptano, 1,4-diazaciclooctano, 1,5-diazaciclooctano, estando estos residuos cíclicos enlazados a los grupos vecinos por sus dos átomos de nitrógeno, o A es el residuo de una amina-alifática que tiene la fórmula general $-N-B-N-$, siendo B una cadena de polime-

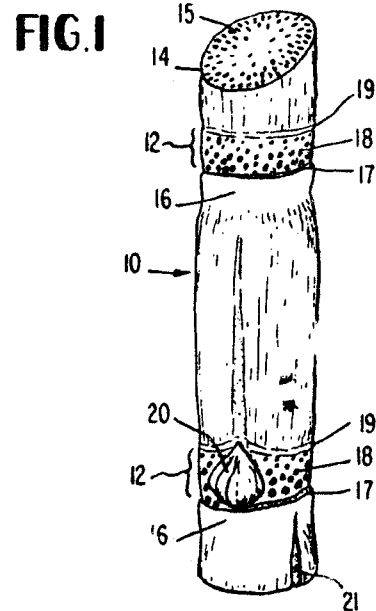
tileno que tiene de 2 a 3 átomos de carbono y R_4 y R_5 son grupos de hidrógeno o de alquilos inferiores que tienen de 1 a 4 átomos de carbono, y sus sales de estos compuestos de fórmula general I con ácidos farmacológicamente aceptables.

- (72) Dr. Rolf Robling, Dr. Klaus Pressler, Prof. Dr. Jürgen Potel.
 (73) ASTA-WERKE AKTIENGESELLSCHAFT, Chemische Fabrik.
 (74) José J. A. Ameller Escobar.

- (14) (21) 33,843.
 (22) 22.12.72.
 (31) 71.46.519.
 (32) 24.12.71.
 (33) FR.
 (51) CO7g 7/026.
 (52) 1 - 4 - C.
 (54) PROCEDIMIENTO PARA LA OBTENCIÓN DE CUAJO.
 (57) Procedimiento para la obtención de cuajo, caracterizado porque a terneros de 1 a 8 semanas de nacidos, alimentados sólo con leche, se les realiza una fistula en el cuatro estómago, se les da a ingerir un derivado de leche que contenga cantidades específicas de sustancias secas, materias azoadas, cenizas y lactosa recuperándose por la fistula un jugo o caldo de cuajo el que es sometido a ultrafiltración por membrana para regular la actividad enzimática.
 (72) Fernando Cisneros, Jean-Louis Maubois, Claude Michel Mathieu, Germain Mocquot y Jean-Louis Thapon.
 (73) CENTRO NACIONAL DE INVESTIGACIONES CIENTÍFICAS (CU), y INSTITUT NATIONAL DE LA RECHERCHE AGRONOMIQUE (FR).
 (74) Adolfo González Rodríguez.

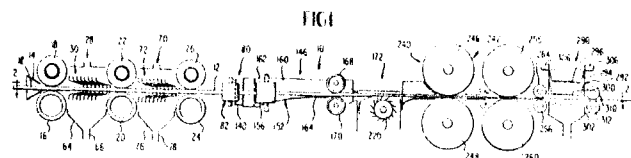
- (10) Patente de introducción. Patente americana No. 3,424,611.
 (14) (21) 33,880.
 (22) 20.04.73.
 (51) C13d 1/06.
 (52) 2 - 3 - B.
 (54) PROCEDIMIENTO Y APARATO PARA CAÑA DE AZÚCAR.
 (57) Aparatos para la recuperación de cera, epidermis, corteza, meollo y jugo de la caña de azúcar comprendiendo medios de propulsar un solo tallo de caña de azúcar en un

recorrido longitudinal con respecto al mismo, medios para remover la cera del exterior del tallo, medios para remover la epidermis del tallo, medios para cortar el tallo longitudinalmente en piezas alargadas, medios para abrir separando las partes del tallo, medios para separar el meollo cargado de jugo de la corteza de las partes del tallo y medios para separar el jugo en el meollo del meollo.



- (72) Robert B. Miller.
 (73) CANADIAN CANE EQUIPMENT LTD (CA).
 (74) José J. A. Ameller Escobar.

- (10) Patente de Introducción, Pat. americana No. 3,424,612.
 (14) (21) 33,881.
 (22) 20.04.73.
 (51) C13d 1/06.
 (52) 2 - 3 - B.
 (54) PROCEDIMIENTO Y APARATOS PARA LA CAÑA DE AZÚCAR.
 (57) Un procedimiento para la separación del tallo de la caña de azúcar en sus componentes, comprendiendo la ejecución de las siguientes etapas, en secuencia, sobre el tallo: raspado de la cera del exterior del tallo, raspado de la epidermis del exterior del tallo, hendidura del tallo a lo largo, raspado del meollo separándolo de la corteza del tallo por medio de hojas, aplanamiento de la corteza y separación del jugo en la corteza de la corteza.



- (72) Robert B. Miller.
 (73) CANADIAN CANE EQUIPMENT LTD. (CA).
 (74) José J. A. Ameller Escobar.

(10) Patente de introducción. Patente americana No. 3,464,877.

(14) (21) 33,882.

(22) 20.04.73.

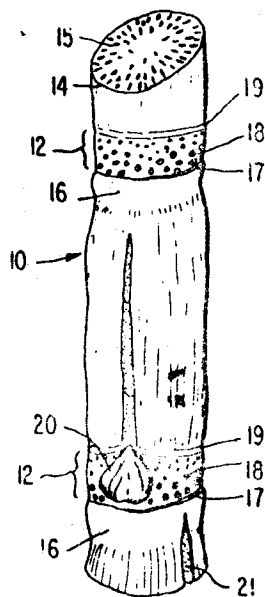
(51) B32b 31/02.

(52) 4 4-B.

(54) PROCEDIMIENTO DE CAÑA DE AZÚCAR.

(57) Un procedimiento para el tratamiento del tallo de la caña de azúcar para la obtención de fibras unificadas de fibras interconectadas lateralmente de corteza de la caña de azúcar, comprendiendo dicho procedimiento: abrir longitudinalmente el tallo de la caña de azúcar para proporcionar una pluralidad de segmentos de tallo de caña de azúcar que se extienden longitudinalmente, cada uno poseyendo una tira de periferia unificada de corteza de caña de azúcar; separar substancialmente todo en material de meollo de la caña de azúcar de dichos segmentos de tallo de caña de azúcar sin penetrar ni perturbar en forma substancial los haces de fibras de dichas tiras periféricas de la corteza de la caña de azúcar, y mientras se mantienen las tiras periféricas de corteza de dichos segmentos unificados; recoger las tiras periféricas de corteza unificadas de las que dicho material de meollo de la caña de azúcar ha sido separado; con anterioridad a la recogida de dichas tiras periféricas de la corteza de la caña de azúcar, separar el material del exterior de la corteza de la caña de azúcar para exponer los haces de fibras exteriores de la corteza; y limitar las fuerzas aplicadas a dicha corteza de caña de azúcar para efectuar la separación del material del exterior de la corteza de la caña de azúcar y las fuerzas aplicadas a dichos segmentos de tallo de caña de azúcar para efectuar la separación del meollo de la caña de azúcar de los segmentos de tallo de caña de azúcar, para así mantener los haces de fibra de dichas tiras periféricas de corteza de caña de azúcar lateralmente interconectados y unificados.

FIG. 1



(72) Robert B. Miller.

(73) CANADIAN CANE EQUIPMENT LTD. (CA).

(74) José J. A. Ameller Escobar.

(10) Patente de introducción. Patente americana No. 3,566,944.

(14) (21) 33,884.

(22) 20.04.73.

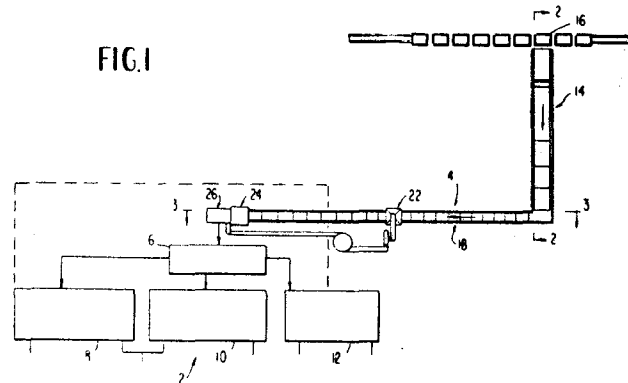
(51) B07b 4/08.

(52) 2-3-B.

(54) MÉTODO PARA PREPARAR TALLOS DE LA CAÑA DE AZÚCAR PARA SU SUBSIGUIENTE TRATAMIENTO.

(57) Un método de preparación de una masa de tallos de caña de azúcar delgados, orientados al azar, para su posterior tratamiento, comprendiendo el método las etapas de: entregar la masa de tallos de caña de azúcar orientados al azar a una serie de medios de transporte; someter la masa de tallos a una deflexión vertical súbita a una primera unión entre dos de los medios de transporte en la serie, para obligar a las proporciones delanteras de tallos individuales en la masa a experimentar un movimiento abrupto de deflexión, en la dirección vertical, sometiendo simultáneamente las proporciones de los bordes delanteros del tallo a una fuerza en la dirección del recorrido de los medios de transporte, corriente abajo de la primera unión, tendiendo a acelerar los tallos individuales en la dirección del recorrido de los medios de transporte, recibiendo los tallos los efectos de la fuerza alineada con la dirección del recorrido de los medios de transporte corriente arriba de la primera unión;

FIG. 1

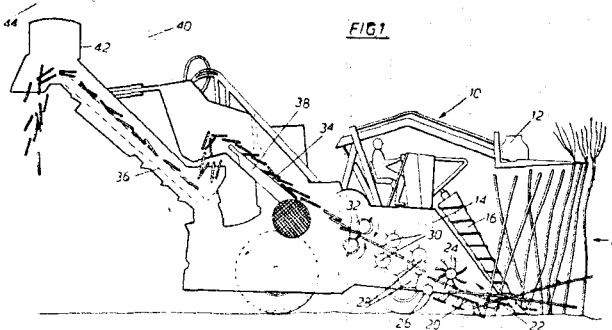


someter la masa de tallos a otra deflexión vertical súbita en una segunda unión entre largo de los medios de transporte, para obligar a la masa de tallos a adelgazarse o entresacarse en la dirección del recorrido: rasillar la porción superior de la masa de tallos durante el recorrido para ayudar el adelgazamiento de la masa en la dirección del recorrido y ayudar a esparcir la masa de tallos lateralmente a la dirección del recorrido, cortar los tallos transversalmente a los medios de transporte sucesivos en la serie, para obligar a las proporciones delanteras de los tallos individuales en la masa, a experimentar un movimiento abrupto de deflexión en una dirección vertical, y someter simultáneamente los bordes delanteros de los tallos a una fuerza en la dirección del recorrido de los medios de transporte, corriente abajo de la segunda unión, con la fuerza inclinada transversalmente a la dirección del recorrido de los medios de transporte corriente arriba de la segunda unión, acelerar la masa de los mismos en longitudes relativamente más cor-

tas; el corte de los tallos incluyendo las etapas de: agarrar periódicamente porciones de tallos entre superficies jímaguas que se mueven alineadas con los tallos para hacerlos avanzar longitudinalmente; y cortar los tallos transversalmente con respecto a ellos mismos, durante la condición de agarre en un punto trasera adyacente a la porción agarrada del tallo; entrega de los tallos picados a una estación de trabajo; y dirigir fluido a través de los tallos en algún punto durante su recorrido para eliminar los desechos.

- (72) Sidney E. Tilby.
 (73) CANADIAN CANE EQUIPMENT LTD. (CA).
 (74) José J. A. Ameller Escobar.

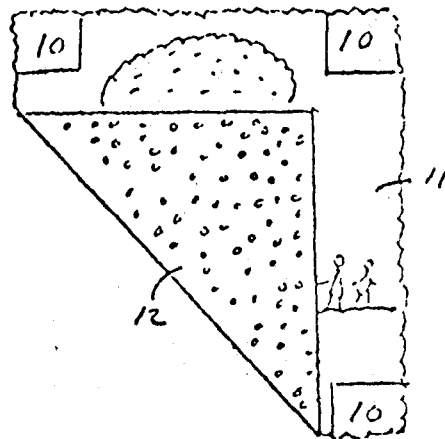
- (14) (21) 33,889.
 (22) 24.04.73.
 (31) 21201/72.
 (32) 06.05.72.
 (33) GB.
 (51) AOId 45/10.
 (52) 1 - 2 - E.
 (54) SEGADORAS DE CAÑA DE AZÚCAR.
 (57) En una segadora móvil de caña de azúcar que comprende ruedas en contacto con el suelo, una porción del cuerpo sostenida por dichas ruedas en contacto con el suelo, un par de miembros recogedores de cosecha que definen una garganta receptora de cosecha, estando montados dichos miembros recogedores de cosecha sobre dicha porción del cuerpo, y un par de cortadoras de caña montadas sobre dicha porción del cuerpo, estando conectadas dichas cortadoras de caña con un mecanismo de impulso mediante el cual las cortadoras pueden rotarse en direcciones opuestas alrededor de sus ejes



respectivos extendidos hacia arriba para cortar cañas a medida que las cañas pasan a través de la garganta, comprendiendo cada cortadora de caña un miembro sostenedor de cuchilla, estando dicho miembro sostenedor de cuchilla acoplado a dicho mecanismo de impulso, y una cuchilla montada en la periferia de dicho miembro sostenedor de la cuchilla; la mejora mediante la cual la porción exterior de dicho miembro sostenedor de la cuchilla se extiende axialmente con respecto al eje de rotación de dichas cortadoras y descendientemente hacia dicha cuchilla de manera que dicha cuchilla está desalineada hacia abajo de por lo menos la porción interior de dicho miembro sostenedor de cuchilla.

- (72) Sam Robert Makemam.
 (73) MASSEY-FERGUSON (AUSTRALIA) LIMITED (AU).
 (74) Adolfo González Rodríguez.

- (14) (21) 33,899.
 (22) 08.05.73.
 (51) CO9j 7/00.
 (52) 2 - 13 - A.
 (54) SELLO AUTO-ADHESIVO.
 (57) Un sello de correos o comercial que tiene adherido al dorso, mediante una película no pegajosa, material microencapsulado, estando adaptadas las microcápsulas para que se rompan cuando se oprime el sello contra una superficie sobre la que se intente colocar, dando como resultado la formación de un adhesivo entre el dorso del sello y la superficie sobre la que se intenta colocar el mismo.



- (72) (73) Nelson Jarvis Waterbury (US).
 (74) Alberto Carmona Caraballo.
- (14) (21) 33,944.
 (22) 13.07.73.
 (51) CO8g 51:00 · CO8b 21/00; 25/00 · CO8f 29/46; 29/40.
 (52) 1-4-C.
 (54) MEJORAS EN O RELATIVAS A LA FORMULACIÓN DE ALIMENTOS LÍQUIDOS ADITIVOS PARA ALIMENTOS Y SUPLEMENTOS MINERALES PARA ANIMALES Y ADITIVOS PARA ENSILAJE, HENO Y GRANO.
 (57) Una composición que incluye un ingrediente activo que comprende por lo menos un forraje, aditivo para alimentos o suplemento mineral para animales, o por lo menos un aditivo para ensilaje, heno o granos, en mezcla con un agente tixotrópico el cual está presente en una cantidad tal que, en presencia de una cantidad predeterminada de líquido, la composición forma un gel tixotrópicoseudoplástico.
- (72) Peter Jackson.
 (73) IMPERIAL CHEMICAL INDUSTRIES LIMITED (GB).
 (74) Adolfo González Rodríguez.

SOLICITUDES DE PATENTES

Primer trimestre 1973

Núm. Reg. Solic. de Patentes (14)	Fecha de la solicitud (22)	Nombre del Concesionario (73)	Clasif. Int. (51)	Núm. (31)	Prioridad Fecha (32)	País (33)
33,582	29.09.71	CENTRO DE INVESTIGACIÓN DIGITAL. (CU)	HO2h	7/10		
33,589	29.09.71	CENTRO DE INVESTIGACIÓN DIGITAL. (CU)	G06c G06f	25/00 15/40		
33,680 PI	10.04.72	KONINKLIJKE NEDERLANDS —CHE GIST— EN SPIRITUS FABRIEK N. V. (NL)	C07c CO7g A61k	103/19 11/00 21/00		
33,695	24.05.72	MANUEL ALVAREZ JACINTO (CU)	A61b	17/02		
33,752	11.07.72	TATE & LYLE LIMITED (GB)	C13d BO1d	3/00 21/08		
33,794	02.10.72	ASTA WERKE AKTIENGESELLSCHAFT, Chemische Fabrik (DT)	C07c 103/46-A61k 21/00	127/12;	P21 50 438.1	09.10.71 DT
33,843	22.12.72	CENTRO NACIONAL DE INVESTIGACIONES CIENTIFICAS (CU) E INSTITUT NATIONAL DE LA RECHERCHE AGRONOMIQUE (FR)	CO7g	7/026	71. 46. 519	25.12.71 FR
33,880 PI	20.04.73	CANADIAN CANE EQUIPMENT LTD. (CA)	C13d	1/06		
33,881 PI	20.04.73	CANADIAN CANE EQUIPMENT LTD. (CA)	C13d	1/06		
33,882 PI	20.04.73	CANADIAN CANE EQUIPMENT LTD. (CA)	B32b	31/02		
33,884 PI	20.04.73	CANADIAN CANE EQUIPMENT LTD. (CA)	BO7b	4/08		
33,889	24.04.73	MASSEY-FERGUSON (AUSTRALIA) LIMITED (AU)	AO1d	45/10	21201/72	06.05.72 GB
33,899	08.05.73	NELSON JARVIS WATERBURY (US)	CO9j	7/00		
33,944	13.07.73	IMPERIAL CHEMICAL INDUSTRIES LIMITED (GB)	CO8g CO8b	51/00 21/00; 25/00		

RESOLUCION No. 25

POR CUANTO: Por resolución 73-17 de fecha 19 de abril de 1973, dictada por el compañero Joel Domenech, Ministro de Industria Básica, se dispuso transferir de ese Ministerio a la Comisión Nacional de Colaboración Económica y Científico-Técnica, el Centro de la Propiedad Industrial.

POR CUANTO: Se hace necesario atemperar a la actual estructura económica y social de nuestro país el nombre del Centro de la Propiedad Industrial mencionado en el primer POR CUANTO.

POR TANTO: En uso de las facultades inherentes a mi cargo, dicto la presente:

PRIMERO: Disponer que el Centro de la Propiedad Industrial se denomine en lo adelante: Oficina Nacional de Invenciones, Información Técnica y Marcas.

SEGUNDO: Comuníquese la presente a cuantas personas naturales o jurídicas correspondan.

DADA en La Habana, a los 1er. día del mes de septiembre de 1973 "Año del XX Aniversario".

Carlos Rafael Rodríguez

Vice-Primer Ministro

Presidente de la Comisión Nacional de
Colaboración Económica y Científico-Técnica

RESOLUCION No. 26

POR CUANTO: Por Resolución 73-17 de fecha 19 de abril de 1973, se transfirió la Oficina Nacional de Invenciones, Información Técnica y Marcas a la Comisión Nacional de Colaboración Económica y Científico-Técnica con el propósito de lograr una mejor utilización de sus actividades.

POR CUANTO: Procede ratificar el compañero que venía desempeñando el cargo de Director y sus respectivas funciones.

POR TANTO: En uso de las facultades inherentes a mi cargo, dicto la presente:

PRIMERO: Se ratifica al compañero ingeniero José M. Rodríguez Padilla como Director General de la Oficina mencionada en el primer POR CUANTO de esta Resolución.

SEGUNDO: Se delegan en el compañero ingeniero José M. Rodríguez Padilla, Director General de la Oficina Nacional de Invenciones, Información Técnica y Marcas las atribuciones que se confieren al que resuelve por el Decreto Ley No. 805 de 4 de abril de 1936.

TERCERO: Comuníquese la presente a cuantas personas naturales o jurídicas corresponda.

DADA en La Habana, a los 1 días del mes de septiembre de 1973, "Año del XX Aniversario".

Carlos Rafael Rodríguez

Vice-Primer Ministro

Presidente de la Comisión Nacional de
Colaboración Económica y Científico-Técnica

RESOLUCION No. 28

POR CUANTO: Procede establecer en la vía administrativa el sistema adecuado para sustanciar los recursos o apelaciones con respecto a las decisiones o fallos de la Oficina Nacional de Invenciones, Información Técnica y Marcas.

POR TANTO: En uso de las facultades inherentes a mi cargo, dicto la presente:

PRIMERO: Las funciones que en materia de Propiedad Industrial aparecen asignadas al extinguido Ministerio de Comercio por la vigente Ley de Propiedad Industrial, Decreto-Ley No. 805 de 4 de abril de 1936 y su Reglamento, el Decreto No. 209 de 7 de Febrero de 1956, así como las facultades que dichas disposiciones le confieren al titular de ese organismo para resolver y que actualmente están a cargo de la Comisión Nacional de Colaboración Económica y Científico-Técnica y su Presidente, se transfieren respectivamente a la Oficina Nacional de Invenciones, Información Técnica y Marcas y a su Director, pudiendo establecerse contra las resoluciones que ésta dicte, recurso de alzada ante el doctor Carlos Rafael Rodríguez, Presidente de la Comisión Nacional de Colaboración Económica y Científico-Técnica, al amparo de lo dispuesto en la Ley de Procedimiento Administrativo de 23 de septiembre de 1888.

SEGUNDO: Comuníquese la presente a cuantas personas naturales o jurídicas correspondan.

DADA en La Habana, a los 1 días del mes de septiembre de 1973, "Año del XX Aniversario".

Carlos Rafael Rodríguez

Vice-Primer Ministro

Presidente de la Comisión Nacional de
Colaboración Económica y Científico-Técnica

**OFICINA NACIONAL DE INVENCIONES, INFORMACIÓN
TÉCNICA Y MARCAS**

RESOLUCION 74/05

POR CUANTO: Han causado BAJA DEFINITIVA los Agentes Oficiales de la Propiedad Industrial: José A. Lanza Pujadas; José Jorge A. Ameller Escobar; Alberto Carmona Caraballo y Adolfo González Rodríguez, a tenor de lo dispuesto en las Resoluciones Nos. 74/01, 02, 03 y 04 de esta fecha, del que resuelve.

POR CUANTO: Es procedente dar un término razonable a las personas naturales o jurídicas residentes en el extranjero interesadas en modalidades de la Propiedad Industrial para hacer frente a lo señalado en el POR CUANTO anterior sin que se afecten o lesionen sus derechos.

POR CUANTO: En uso de las facultades que me han sido conferidas por las Resoluciones Nos. 26 y 28 de fechas 1º de septiembre de 1973 dictadas por el Vice-Primer Ministro doctor Carlos Rafael Rodríguez, Presidente de la Comisión Nacional de Colaboración Económica y Científico-Técnica.

RESUELVO

PRIMERO: Conceder un plazo improrrogable que terminará el 31 de marzo de 1974 para que las personas naturales o jurídicas residentes en el extranjero que tengan en tramitación solicitudes de modalidades de la Propiedad Industrial ante estas Oficinas, a través de los indicados Agentes Oficiales de la Propiedad Industrial que han causado baja, designen a un nuevo Agente que los represente y se persone en los respectivos expedientes en curso y continúe su gestión.

SEGUNDO: Toda solicitud, independientemente del estado en que se halle su tramitación, que no sea objeto de personamiento de nuevo Agente como dispuesto en el inciso Primero, será considerada como abandonada, al vencimiento del término señalado.

TERCERO: Notifíquese la presente Resolución a los Agentes Oficiales de la Propiedad Industrial y publíquese en el BOLETÍN OFICIAL DE LA PROPIEDAD INDUSTRIAL en tres ediciones consecutivas comenzando por la que entre en circulación inmediatamente después de promulgada.

DADO en La Habana, a los 10 días del mes de septiembre de 1973 "Año del XX Aniversario".

Ing. José M. Rodríguez Padilla
Director General

**HONORARIOS AUTORIZADOS PARA LA PRESTACIÓN
DE SERVICIOS POR LOS AGENTES OFICIALES DE
LA PROPIEDAD INDUSTRIAL**

(Vigente a partir del 1º de marzo de 1969)

PATENTES

Solicitud de Patente de Invención o de Introducción	\$ 60.00
Reclamar prioridad de la Convención	8.00
Traspaso presentado simultáneamente con la solicitud	10.00
Dibujos, cada hoja	30.00
Enmienda voluntaria	10.00 min.
Respuesta a una acción oficial	15.00 min.
Extensión de término para explotación de Patente	30.00
Comprobación de la explotación de Patente (si tiene lugar dentro de los límites de la ciudad de La Habana)	40.00
Presentar o impugnar oposición a una solicitud de Patente	50.00 min.
Ofrecer licencia de explotación de Patente (excluyendo los gastos de publicación)	35.00
Caducidad de Patente	120.00 min.

MODELOS Y DIBUJOS INDUSTRIALES

Solicitud de registro	55.00
Dibujos	25.00
Por establecer o impugnar oposición	35.00 min.
Caducidad	100.00 min.

MARCAS

Solicitud de registro basado en registro en el país de origen	50.00 min.
Si la solicitud está basada en declaración de uso en el país de origen habrá un cargo adicional de \$35.00.	
Renovación	45.00
Si el registro está basado en declaración de uso habrá un cargo adicional de \$35.00.	
Variación de una marca	50.00
Respuesta a una acción oficial	10.00 min.
Anotación de renovación del registro básico o de cualquiera otra incidencia	25.00
Presentar o impugnar oposición	35.00
Caducidad	100.00 min.

**RÓTULOS DE ESTABLECIMIENTOS Y LEMAS
Y NOMBRES COMERCIALES**

(Igual que para otras marcas).

ESTILOS COMERCIALES

Solicitud	60.00
Renovación	45.00

**RELACIÓN DE AGENTES OFICIALES DE LA PROPIEDAD INDUSTRIAL
QUE SE ENCUENTRAN VIGENTES EN SUS FUNCIONES**

Dra. María de Jesús Aguilar Suárez .. Cámara de Comercio de la República de Cuba. Calle 21 número 661, Vedado, Habana.

María A. Carrillo de Albornoz Martínez " " "

MODIFICACIONES DE DERECHOS

Por solicitud de anotación de cesión, fusión, cambio de nombre, licencia de uso o cualquiera otra modificación de derecho	\$ 25.00
Por cada otra solicitud adicional de anotación derivada del mismo documento	15.00

SERVICIOS MISCELANEOS**Traducciones**

Del inglés al español, 1 000 palabras	15.00
Del francés o italiano, 1 000 palabras	25.00
Del alemán, 1 000 palabras	30.00
Otros idiomas, convencional.	
Mecanografía de memoria descriptiva (especificación) y reivindicaciones de Patente, cada página	0.75
Certificaciones relativas a cualquier modalidad de la Propiedad Industrial	25.00
Clisé	6.00
Recurso administrativo	50.00 min.
Recurso de Revisión	40.00
Búsqueda de Patente	25.00 min.
Búsqueda de marca	10.00
Presentación de documentos con posterioridad a la solicitud	7.00
Caducidades voluntarias	20.00
Solicitud de extensión de término	7.00
Escrituras de protocolización de un documento	35.00 min.
Testimonio de una escritura de protocolización	25.00

Nota: En estos honorarios no están incluidos derechos oficiales.

Nota: Se advierte a todos los solicitantes de modalidades de la Propiedad Industrial, que solamente serán aceptados para publicación en el siguiente Boletín, clisés hasta las medidas máximas siguientes:

ancho: 7.5 cm

alto: 10 cm