



# Boletín OFICIAL

OFICINA CUBANA DE LA PROPIEDAD INDUSTRIAL



REPÚBLICA  
DE CUBA

MINISTERIO DE CIENCIA  
TECNOLOGÍA Y MEDIO AMBIENTE

## Boletín Oficial No. 395 Vol. I Agosto 2021

Publicación de:

**INVENCIONES, MODELOS DE UTILIDAD, MODELOS INDUSTRIALES,  
DIBUJOS INDUSTRIALES, VARIEDADES VEGETALES Y ESQUEMAS DE  
TRAZADO DE CIRCUITOS INTEGRADOS**

**Año CXIX**

**Núm. 395 Vol. I**

**Agosto de 2021**

**Puesto en circulación: 7 de Septiembre del 2021**

**CU ISSN 1028 - 1452**

**Número Normalizado Internacional  
de Publicaciones en Serie  
(International Standard Serial Number)**



**CU ISSN 1028 - 1452**

# Índice General

<b>INVENCIONES.</b>	
<b>Códigos numéricos.</b>	
<b>Norma Cubana.</b>	
<b>Solicitudes.</b>	1
<b>Concedidas.</b>	5
<b>ESTADOS LEGALES.</b>	
<b>Abandonadas.</b>	7
<b>Abandonadas por no pago concesión.</b>	8
<b>Caducas por falta de pago.</b>	9
<b>Denegadas.</b>	11
<b>Ratificación de denegadas sin oposición .</b>	12
<b>MODELOS INDUSTRIALES</b>	
<b>Concedidas.</b>	13
<b>ESTADOS LEGALES. MODELOS INDUSTRIALES</b>	
<b>Caducas por falta de pago.</b>	16
<b>ÍNDICES INFORMATIVOS.</b>	
<b>Índice nominal de solicitudes de certificado de patentes de invención presentadas.</b>	17
<b>Índice numérico de solicitudes de certificado de patentes de invención presentadas.</b>	18
<b>Índice sistemático de solicitudes de certificado de patentes de invención presentadas.</b>	19
<b>INDICE NOMINAL REGISTROS OTORGADOS. INVENCIONES</b>	20
<b>INDICE NÚMÉRICO REGISTROS OTORGADOS. INVENCIONES</b>	20
<b>INDICE SISTEMÁTICO REGISTROS OTORGADOS. INVENCIONES</b>	21
<b>INDICE NOMINAL REGISTROS OTORGADOS. MODELOS INDUSTRIALES</b>	22
<b>INDICE NÚMÉRICO REGISTROS OTORGADOS. MODELOS INDUSTRIALES</b>	22
<b>INDICE SISTEMÁTICO REGISTROS OTORGADOS. MODELOS INDUSTRIALES</b>	22
<b>FE DE ERRATA</b>	23
<b>SECCIONES PROVINCIALES, PUESTOS DE TRABAJO Y FUNCIONARIOS ESTATALES.</b>	24
<b>AGENTES OFICIALES.</b>	26
<b>CÓDIGOS POR PAÍSES.</b>	28

# Invenciones



**Códigos numéricos para la identificación de datos.**  
**Según norma OMPI ST-9.**

- (11) Número de documento.**
- (12) Tipo de documento.**
- (13) Código de tipo de documento.**
- (21) Número asignado a la solicitud.**
- (22) Fecha de presentación.**
- (28) Número de depósito**
- (30) Datos de prioridad.**
- (43) Datos relativos a la publicación.**
- (45) Fecha de publicación.**
- (51) Clasificación Internacional de Patentes.**
- (54) Título.**
- (57) Resumen.**
- (71) Nombre del o los solicitantes.**
- (72) Nombre del inventor o inventores.**
- (73) Nombre del titular.**
- (74) Agente oficial o mandatario.**
- (85) Fecha de entrada en fase nacional**
- (86) Datos relativos a la presentación de la solicitud regional o PCT.**
- (87) Datos relativos a la publicación internacional del PCT**

## Norma Cubana (ST-16).

	REFERENCIA A LA LEY DE PATENTES	DETALLES DE PUBLICACIÓN	APLICACIÓN DEL CÓDIGO
<b>CODIGO ST-16 A</b>	<b>PATENTE</b> -Publicada de conformidad con el Decreto Ley No 805 de 4 de abril de 1936, Art. 55	-Primer nivel de publicación --El código se utiliza para todas las solicitudes publicadas antes del 14 de mayo de 1983  -- Las copias de las descripciones, las reivindicaciones quedan accesibles al público por Internet en el servidor de publicación de la OCPI - El número de solicitud se utiliza como número de publicación.	-Utilizado en documentos impresos y registros legibles por máquina desde el segundo semestre de 2007
<b>A1</b>	<b>CERTIFICADO DE AUTOR DE INVENCION</b> - Publicado de conformidad con el Decreto Ley No 68 de 14 de mayo de 1983, Art. 19	- Primer nivel de publicación- Se publican resúmenes en el boletín oficial; las copias de las descripciones de las invenciones quedan accesibles al público por Internet en el servidor de publicación de la OCPI.- Publicado desde 2006- Se utiliza una serie de numeración común a todos los certificados (A1, A2, A3, A4, A5, B6, B7)	-Utilizado en documentos impresos y registros legibles por máquina desde 1992
<b>A2</b>	<b>CERTIFICADO DE AUTOR DE INVENCION DE ADICION</b> - Publicado de conformidad con el Decreto Ley No 68 de 14 de mayo de 1983, Art.19	- Primer y único nivel de publicación -Se publican resúmenes en el boletín oficial; las copias de las descripciones de las invenciones quedan accesibles al público por Internet en el servidor de publicación de la OCPI. - Publicado desde 2006 - Se utiliza una serie de numeración común a todos los certificados (A1, A2, A3, A4, A5, B6, B7)	-Utilizado en documentos impresos y registros legibles por máquina desde 1992
<b>A3</b>	<b>CERTIFICADO DE PATENTE DE INVENCION</b> - Publicado de conformidad con el Decreto Ley No 68 de 14 de mayo de 1983, Art.19	- Primer y único nivel de publicación -Se publican resúmenes en el boletín oficial; las copias de las descripciones de las invenciones quedan accesibles al público por Internet en el servidor de publicación OCPI. - Publicado desde 2006 - Se utiliza una serie de numeración común a todos los certificados (A1, A2, A3, A4, A5, B6, B7)	-Utilizado en documentos impresos y registros legibles por máquina desde 1992

<b>A4</b>	<b>CERTIFICADO DE PATENTE DE INVENCION DE ADICION</b> - Publicado de conformidad con el Decreto Ley No 68 de 14 de mayo de 1983, Art.19	<ul style="list-style-type: none"><li>- Primer y único nivel de publicación</li><li>-Se publican resúmenes en el boletín oficial; las copias de las descripciones de las invenciones quedan accesibles al público por Internet en el servidor de publicación OCPI.</li><li>- Publicado desde 2006</li><li>- Se utiliza una serie de numeración común a todos los certificados (A1, A2, A3, A4, A5, B6, B7)</li></ul>	-Utilizado en documentos impresos y registros legibles por máquina desde 1992
<b>A5</b>	<b>CERTIFICADO DE AUTOR DE INVENCION (Convenio de reconocimiento mutuo)</b> -Publicado de conformidad con el Decreto Ley No 68 de 14 de mayo de 1983, Art. 19	<ul style="list-style-type: none"><li>- Primer y único nivel de publicación</li><li>-Se publican resúmenes en el boletín oficial; las copias de las descripciones de las invenciones quedan accesibles al público por Internet en el servidor de publicación OCPI.</li><li>- Publicado desde 2006</li><li>- Se utiliza una serie de numeración común a todos los certificados (A1, A2, A3, A4, A5, B6, B7)</li></ul>	-Utilizado en documentos impresos y registros legibles por máquina desde 1993
<b>A6</b>	<b>SOLICITUD DE CERTIFICADO DE AUTOR DE INVENCION</b> -Publicado de conformidad con el Decreto Ley No 160 de 1995, sobre facilitación de presentación y modificación de solicitudes de patentes para productos químicos agrícolas y farmacéuticos, Art. 4	<ul style="list-style-type: none"><li>-Primer nivel de publicación</li><li>-Se publican resúmenes en el boletín oficial; las copias de las descripciones de las invenciones quedan accesibles al público por Internet en el servidor de publicación de la OCPI.</li><li>- Publicado desde 2007</li><li>-Se utiliza el número de solicitud como número de publicación</li></ul>	-Utilizado en documentos impresos y registros legibles por máquina desde el segundo semestre de 2007
<b>A7</b>	<b>SOLICITUD DE CERTIFICADO DE PATENTE DE INVENCION</b> -Publicado de conformidad con el Decreto Ley No 160 de 1995, Art. 4	<ul style="list-style-type: none"><li>- Primer nivel de publicación</li><li>-Se publican resúmenes en el boletín oficial; las copias de las descripciones quedan accesibles al público por Internet en el servidor de publicación de la OCPI</li><li>-Publicada desde 2007</li><li>-Se utiliza el número de solicitud como número de publicación</li></ul>	-Utilizado en documentos impresos y registros legibles por máquina desde el segundo semestre de 2007
<b>A7</b>	<b>SOLICITUD DE PATENTE DE INVENCION</b> -Publicado de conformidad con el Decreto Ley No 290 de 20 de noviembre de 2011, Art. 33	<ul style="list-style-type: none"><li>- Primer nivel de publicación</li><li>- Se publican resúmenes en el boletín oficial; las copias de las descripciones quedan accesibles al público por Internet en el servidor de publicación de la OCPI</li><li>-Se utiliza el número de solicitud como número de publicación</li></ul>	-Utilizado en documentos legibles por máquina desde la entrada en vigor del presente decreto ley, 2 de abril de 2012
<b>B1</b>	<b>CERTIFICADO DE PATENTE DE INVENCION</b> -Publicado de conformidad con el Decreto Ley No 290 de 20 de noviembre de 2011, Art. 6.4	<ul style="list-style-type: none"><li>-Segundo nivel de publicación</li><li>-Se publican resúmenes en el boletín oficial; las copias de las descripciones quedan accesibles al público por Internet en el servidor de publicación de la OCPI</li></ul>	-Utilizado en documentos legibles por máquina desde la entrada en vigor del presente decreto ley, 2 de abril de 2012

		<p>-Se utiliza una serie de numeración común a todos los certificados (A1, A2, A3, A4, A5, B6, B7, B1)</p>	
B6	<p><b>CERTIFICADO DE AUTOR DE INVENCIÓN</b>-Publicado de conformidad con el Decreto Ley No 160 de 1995, Art. 4</p>	<p>-Segundo nivel de publicación -Se publican resúmenes en el boletín oficial; las copias de las descripciones quedan accesibles al de público por Internet en el servidor de publicación OCPI -Publicada desde 2007 -Se utiliza una serie de numeración común a todos los certificados (A1, A2, A3, A4, A5, B6, B7)</p>	<p>-Utilizado en documentos impresos y registros legibles por maquina desde el segundo semestre de 2007</p>
B7	<p><b>CERTIFICADO DE PATENTE DE INVENCIÓN</b>- Publicado de conformidad con el Decreto Ley No 160 de 1995, Art. 4</p>	<p>-Segundo nivel de publicación -Se publican resúmenes en el boletín oficial; las copias de las descripciones quedan accesibles al público por Internet en el servidor de publicación OCPI-Publicada desde 2007.-Se utiliza una serie de numeración común a todos los certificados (A1, A2, A3, A4, A5, B6, B7)</p>	<p>-Utilizado en documentos impresos y registros legibles por maquina desde el segundo semestre de 2007</p>
S1	<p><b>CERTIFICADO DE AUTOR DE MODELO INDUSTRIAL</b>-Publicado de conformidad con el Decreto Ley No 68 de 14 de mayo de 1983, Art. 19</p>	<p>-Primer nivel de publicación -Se publican los datos bibliográficos y los dibujos en el boletín oficial y están accesibles al público por Internet en el servidor de la OCPI.-Publicado desde 2010.-Se utiliza una serie de numeración común a todos los certificados de patente de modelo industrial S1 y S2</p>	<p>-Utilizado en documentos impresos y registros legibles por máquina desde el segundo semestre de 2007</p>
S2	<p><b>CERTIFICADO DE PATENTE DE MODELO INDUSTRIAL</b> -Publicado de conformidad con el Decreto Ley No 68 de 14 de mayo de 1983, Art. 19</p>	<p>-Primer nivel de publicación -Se publican los datos bibliográficos y los dibujos en el boletín oficial y están accesibles al público por Internet en el servidor de la OCPI.-Publicado desde 2010.-Se utiliza una serie de numeración común a todos los certificados de patente de modelo industrial S1 y S2</p>	<p>-Utilizado en documentos impresos y registros legibles por máquina desde el segundo semestre de 2007</p>
S3	<p><b>SOLICITUD DE REGISTRO DE DIBUJO INDUSTRIAL</b>-Publicado de conformidad con el Decreto Ley No 290 de 20 de noviembre de 2011, Art. 101.1</p>	<p>-Primer nivel de publicación -Se utiliza el número de solicitud como número de publicación.-Se publican los datos bibliográficos y los dibujos en el boletín oficial y están accesibles al público por Internet en el servidor de la OCPI.</p>	<p>-Utilizado en documentos legibles por máquina desde la entrada en vigor del presente decreto ley, 2 de abril de 2012</p>
S4	<p><b>SOLICITUD DE REGISTRO DE MODELO INDUSTRIAL</b>-Publicado de conformidad con el Decreto Ley No 290 de 20 de noviembre de 2011, Art. 101.1</p>	<p>-Primer nivel de publicación -Se utiliza el número de solicitud como número de publicación.-Se publican los datos bibliográficos y los dibujos en el boletín oficial y están accesibles al público por Internet en el servidor de la OCPI.</p>	<p>-Utilizado en documentos legibles por máquina desde la entrada en vigor del presente decreto ley, 2 de abril de 2012</p>

S5	<b>CERTIFICADO DE REGISTRO DE DIBUJO INDUSTRIAL</b> -Publicado de conformidad con el Decreto Ley 290 de 20 de noviembre de 2011, Art. 6.4	<b>-Segundo nivel de publicación</b> -Se publican los datos bibliográficos y los dibujos en el boletín oficial y están accesibles al público por Internet en el servidor de la OCPI. - Se utiliza una serie de numeración común a todos los certificados de patente de modelo industrial S1, S2, S5 y S6	Utilizado en documentos legibles por máquina, desde la entrada en vigor del presente decreto ley, 2 de abril de 2012
S6	<b>CERTIFICADO DE REGISTRO DE MODELO INDUSTRIAL</b> -Publicado de conformidad con el Decreto Ley 290 de 20 de noviembre de 2011, Art. 6.4	<b>-Segundo nivel de publicación</b> -Se publican los datos bibliográficos y los dibujos en el boletín oficial y están accesibles al público por Internet en el servidor de la OCPI. -Se utiliza una serie de numeración común a todos los certificados de patente de modelo industrial S1, S2, S5 y S6	Utilizado en documentos legibles por máquina, desde la entrada en vigor del presente decreto ley, 2 de abril de 2012
U	<b>SOLICITUD DE REGISTRO DE MODELO DE UTILIDAD</b> -Publicado de conformidad con el Decreto Ley No 290 de 20 de noviembre de 2011, Art. 77	<b>-Primer nivel de publicación</b> -Se utiliza el número de solicitud como número de publicación -Se publican resúmenes en el boletín oficial; las copias de las descripciones quedan accesibles al público por Internet en el servidor de publicación de la OCPI	Utilizado en documentos legibles por máquina, desde la entrada en vigor del presente decreto ley, 2 de abril de 2012
Y	<b>CERTIFICADO DE REGISTRO DE MODELO DE UTILIDAD</b> -Publicado de conformidad con el Decreto Ley No 290 de 20 de noviembre de 2011, Art. 6.4	<b>-Segundo nivel de publicación</b> -La serie de numeración empleada (700000), comenzando por 700001- Se publican resúmenes en el boletín oficial; las copias de las descripciones quedan accesibles al público por Internet en el servidor de publicación de la OCPI	Utilizado en documentos legibles por máquina, desde la entrada en vigor del presente decreto ley, 2 de abril de 2012
E	<b>SOLICITUD DE REGISTRO DE ESQUEMA DE TRAZADO DE CIRCUITOS INTEGRADOS</b> -Publicado de conformidad con el Decreto Ley No 292 de 20 de noviembre de 2011, Art. 24	<b>-Primer nivel de publicación</b> -Se utiliza el número de solicitud como número de publicación- Se publica la solicitud de registro en el boletín oficial que está accesible al público por Internet en el servidor de publicación de la OCPI	Utilizado en documentos legibles por máquina, desde la entrada en vigor del presente decreto ley, 2 de abril de 2012
F	<b>CERTIFICADO DE REGISTRO DE ESQUEMA DE TRAZADO DE CIRCUITOS INTEGRADOS</b> -Publicado de conformidad con el Decreto Ley 292 de 20 de noviembre de 2011, Art. 28	<b>-Segundo nivel de publicación</b> - La serie de numeración empleada (100000), comenzando por 100001- Se publica el registro concedido en el boletín oficial que está accesible al público por Internet en el servidor de publicación de la OCPI	Utilizado en documentos legibles por máquina desde la entrada en vigor del presente decreto ley, 2 de abril de 2012

**SOLICITUDES DE CERTIFICADO DE PATENTE DE INVENCION PRESENTADAS EN VIRTUD DEL DECRETO-LEY 290**

**(12)**- Solicitud de Patente de Invención

**(13)**- A7

**(21)**- 2019-0088

**(22)**- 2019.10.31

**(51)**- A 61K 35/64, A 61K 6/02, A 61Q 11/00

**(54)**- COMPOSICIÓN DE UNA PASTA PARA OBTURAR LOS CONDUCTOS RADICULARES, LA CUAL POSEE COMO PRINCIPIO ACTIVO EL PROPÓLEOS

**(57)**- La presente invención se relaciona con la rama de farmacología y en particular con la composición de una pasta para obturar los conductos radiculares, siendo utilizada en Estomatología, específicamente en Endodoncia en la realización de tratamiento pulpo radicular (TPR).

La esencia del invento consiste en la composición de una pasta para obturar los conductos radiculares la cual posee como principio activo el propóleos, dado por las propiedades que presenta, se encuentra en el siguiente porcentaje según el peso total de la formulación obtenida.

Tintura de propóleos 13,3 %. La composición de la pasta para obturar los conductos radiculares posee además excipiente el óxido de zinc representando el 66,6 % según el peso total y otros excipientes como humectantes pudiendo escogerse entre polietilenglicol, glicerina o propilenglicol 25 ml representando el 33,3 % de la composición de la pasta.

**(71)(73)**- UNIDAD PRESUPUESTADA PROVINCIAL, CLÍNICA ESTOMATOLÓGICA. SANTIAGO DE CUBA, con domicilio legal en Avenida Moncada, sin número, entre Perucho Figueredo y Avenida Garzón, Santiago de Cuba, CU

**(72)**- González Rodríguez, Walkyrua del Carmen, CU

**(74)**- Cuevas Gandaria, María de los Ángeles, CU

---

**(12)**- Solicitud de Patente de Invención

**(13)**- A7

**(21)**- 2019-0113

**(22)**- 2019.12.26

**(51)**- A 61K 38/03, A 61K 38/17, A 61P 25/28

**(54)**- COMPOSICIÓN FARMACÉUTICA CON FINES TERAPÉUTICOS

**(57)**-La presente invención consiste en una composición farmacéutica basada en proteínas y péptidos que las componen con una concentración total de proteínas de 0,2 a 3 mg/ml o mg/g. Las proteínas y péptidos son combinados seleccionando una o varios pertenecientes al menos a dos grupos clasificados por su actividad sobre el organismo humano, entre ellas actividad antioxidante, sobre el sistema ubiquitino-proteosoma, antiinflamatoria y moduladora del sistema inmune, antimicrobiana y sobre la transcripción y síntesis de proteínas. A partir de la combinación de proteínas y péptidos se conforma una composición farmacéutica para su administración por vía intranasal, intramuscular, endovenosa, oral o sublingual para el tratamiento de enfermedades del sistema nervioso central y periférico, autoinmunes e inflamatorias, infecciosas, inmunodeficiencias primarias y secundarias y cáncer.

**(71)(73)**- CENTRO NACIONAL DE BIOPREPARADOS, con domicilio legal en carretera a Beltrán kilómetro 1½, 32600, Bejucal, Mayabeque, CU

**(72)**- Rodríguez Martínez, Claudio, CU; García Hernández, Yenela, CU; Reyes Zamora, Mary Carmen, CU; Esquivel Crespo, Nashelly, CU; Viera Oramas, Diana Rosa, CU; Govin Raveiro, Yanary, CU; Rabago Capiro, Rachel, CU; Odelín Verdecia, Mayelín, CU y Perea Martínez, Yoel, CU

**(74)**- Rajme Quintana, Yamil, CU

---

**Año CXIX**

**Boletín Oficial N°395**

**SOLICITUDES DE CERTIFICADO DE PATENTE DE INVENCION PRESENTADAS  
EN VIRTUD DEL DECRETO-LEY 290**

**(12)**- Solicitud de Patente de Invención

**(13)**- A7

**(21)**- 2020-0007

**(22)**- 2020.02.03

**(51)**- A 61K 31/045, A 61K 35/64, A 61K 9/10

**(54)**- SUSPENSIÓN ORAL CON EFECTO ANTIULCEROSO Y QUIMIOPROTECTOR SOBRE EL CÁNCER DE COLON Y MÉTODO PARA SU PREPARACIÓN

**(57)**- Se revela una nueva composición farmacéutica consistente en una suspensión acuosa oral para la prevención y tratamiento de las úlceras gástricas y el cáncer de colon, así como el procedimiento para prepararla. Esta suspensión se caracteriza por contener un extracto purificado con los alcoholes grasos de la cera de abejas, celulosa microcristalina y excipientes aceptados por la industria farmacéutica. El método de preparación de esta suspensión se caracteriza porque el extracto de alcoholes grasos se somete a un proceso de disminución de tamaño de partícula a  $< 1,5$  micrómetros en presencia de un agente emulsionante a  $> 1000$  rpm; la mezcla de dicho ingrediente activo con celulosa microcristalina en la proporción y concentración en que se formulan, hace que estos componentes actúen de forma sinérgica, confiriéndole potentes efectos antiulcerosos y quimioprotectores a esta composición.

**(71)(73)**- CENTRO NACIONAL DE INVESTIGACIONES CIENTÍFICAS, con domicilio legal en avenida 25 número 15202 y esquina 21 A, Cubanacán, 11300, Playa, La Habana, CU y EMPRESA LABORATORIO FARMACÉUTICO LÍQUIDOS ORALES, MEDILIP, con domicilio legal en Carretera Central km 845 Vía Santiago de Cuba, Bayamo, 85100, Gramma, CU

**(72)**- González Canavaciolo, Víctor Luis, CU; Vicente Murillo, Roxana, CU; Rodríguez Zamora, Reynerio, CU; Benitez Guerra, Niurka, CU; Rodríguez Leyes, Eduardo Antonio, CU; Molina Cuevas, Vivian, CU; Mendoza Castaño, Sarahí, CU y Oyarzábal Yera, Ámbar, CU

**(74)**- Ramos Muñoz, Gisel, CU

---

**(12)**- Solicitud de Patente de Invención

**(13)**- A7

**(21)**- 2020-0011

**(22)**- 2020.02.12

**(51)**- C 05D 3/00, C 05F 5/00

**(54)**- PROCEDIMIENTO Y FORMULACIÓN PARA LA OBTENCIÓN DE UN FERTILIZANTE ORGÁNICO-MINERAL COMPUESTO POR ZEOLITA Y VINAZAS LÍQUIDA

**(57)**- Esta invención pertenece a la rama de la agricultura y la química, propone la obtención de un fertilizante orgánico-mineral de liberación lenta y sostenible.

El fertilizante es un producto sólido obtenido a partir de la mezcla de zeolita y vinaza líquida en relaciones de proporción de 2,0 - 3,0: 0,5 - 1,5, respectivamente y una granulometría en la zeolita de 0,2 a 3,5 mm, lográndose la impregnación y la penetración de la vinaza líquida en la zeolita en su superficie exterior e interior, elevándose el pH ácido de la vinaza líquida de un rango de 3,0 - 4,0 a 6,5 - 7,0. Este producto mediante la liberación controlada puede aportar nutrientes primarios, secundarios y micro elementos, por espacio de tres meses al sustrato, necesarios para el suelo y los cultivos.

Se establece un procedimiento para el secado del producto, al aire libre, en forma de cuadrícula, para evitar la compactación y lograr homogeneidad.

**(71)(73)**- Martí Francia, Eurelis, con domicilio en calle 39 número 1120 bajo entre Avenida Kholy y calle 36, Nuevo Vedado, Plaza de la Revolución, La Habana, CU

**(72)**- Martí Francia, Eurelis, CU

---

**SOLICITUDES DE CERTIFICADO DE PATENTE DE INVENCION PRESENTADAS EN VIRTUD DEL DECRETO-LEY 290**

**(12)**- Solicitud de Patente de Invención

**(13)**- A7

**(21)**- 2021-0012

**(22)**- 2019.07.31

**(30)**- 2018.08.03 EP 18187392.8

**(85)**- 2021.02.01

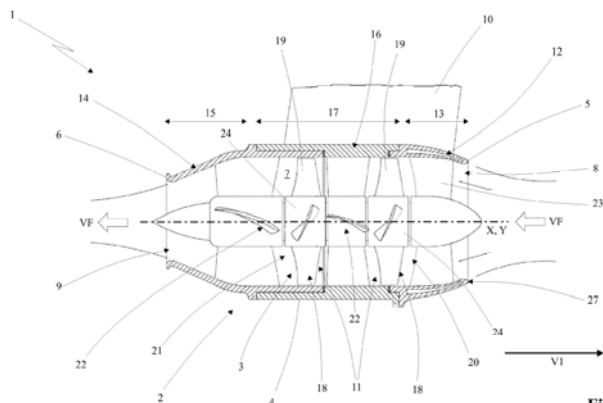
**(86)**- 2019.07.31 PCT/IB2019/056536

**(87)**- 2020.02.06 WO/2020/026166

**(51)**- B 63H 11/08, B 63H 23/24

**(54)**- DISPOSITIVO DE PROPULSION CON CHORRO DE AGUA FUERA DE BORDA PARA VEHICULOS MARINOS

**(57)**-Dispositivo de propulsión con chorro de agua fuera de borda para vehículos marinos, que comprende una góndola (2) que en su interior aloja una hélice (3) constituida por una bomba (11) accionable para generar un flujo de fluido a través de la góndola (2) de acuerdo con un sentido de salida (VF). La góndola (2) comprende: una entrada dinámica delantera (12) que tiene secciones de paso que aumentan sustancialmente de acuerdo con el sentido de flujo de salida (VF) mencionado anteriormente, de manera que provoque una ralentización de la velocidad local del fluido y un aumento de presión; una tobera de descarga trasera (14) que tiene secciones de paso que disminuyen sustancialmente en el sentido del flujo de salida (VF) del fluido, de tal manera que provoque un aumento de la velocidad local del fluido y una disminución de la presión, y crea un chorro de empuje propulsor en la salida de la tobera de descarga (14).



**Fig. 1**

**(71)(73)**- SEALENCE S.P.A., con domicilio legal en Vicolo S. Giorgio 25/27, 20090 Buccinasco (MI), IT

**(72)**- Benini, Ernesto, IT y Gobbo, William, IT

**(74)**- García Madan, Kendra, CU

**(12)**- Solicitud de Patente de Invención

**(13)**- A7

**(21)**- 2021-0013

**(22)**- 2019.08.02

**(30)**- 2018.08.03 US 62/714,100

**(85)**- 2021.02.02

**(86)**- 2019.08.02 PCT/US2019/044814

**(87)**- 2020.04.30 WO/2020/086136

**(51)**- C 07D 487/04, A 61P 25/18

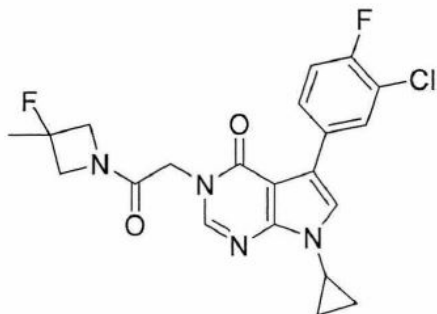
**(54)**- MODULADORES DEL RECEPTOR NMDA HETEROAROMÁTICO

**(57)**- La presente invención se refiere a un compuesto de la fórmula:

**Año CXIX**

**Boletín Oficial N°395**

**SOLICITUDES DE CERTIFICADO DE PATENTE DE INVENCIÓN PRESENTADAS  
EN VIRTUD DEL DECRETO-LEY 290**



útil en el tratamiento de trastornos psiquiátricos, neurológicos y del neurodesarrollo, así como enfermedades del sistema nervioso.

**(71)(73)**- CADENT THERAPEUTICS, INC, con domicilio legal en 60 Hamilton Street, Cambridge, MA 02139, US

**(72)**- Volkmann, Robert A., US; Anderson, David R., US; Malekiani, Sam, US; Piser, Timothy, US; Keaney, Gregg F., US y Leiser, Steven C., US

**(74)**- García Madan, Kendra, CU

---

**(11)**-24544

**(12)**- Certificado de Patente de Invención

**(13)**- B1

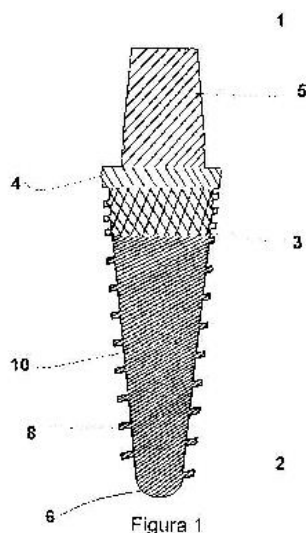
**(21)**- 2015-0177

**(22)**- 2015.12.16

**(51)**- A 61C 13/00, A 61C 8/00

**(54)**- IMPLANTE DENTAL CÓNICO CON PROFUNDIDAD VARIABLE EN LOS FILETES DE SUS ROSCAS

**(57)**- Implante dental cónico y autorroscante que presenta una zona en la que disminuye la profundidad del filete de su rosca desde su región apical en la dirección de la región proximal, la que opcionalmente tiene una densidad entre (10 - 80) % menor que las restantes zonas del implante. El implante dental posee, a continuación de la primera zona, una zona con dos o más roscas, en las que opcionalmente aumenta la profundidad de sus filetes en la dirección de la región proximal y al menos su último filete perfila la rosca en los huesos de los maxilares por conformación. Las roscas del implante dental poseen un perfil rectangular o cuadrado. Además, tiene dos zonas diferenciadas por su topografía y rugosidad superficial y en su realización preferida presenta uno o más escalones en el primer filete de la rosca de su región apical.



**(71)(73)**- UNIVERSIDAD DE LA HABANA, con domicilio legal en Avenida Universidad s/n entre G y Ronda, Vedado, 10400, La Habana, CU; CENTRO DE NEUROCIENCIAS DE CUBA, con domicilio legal en Avenida 25, esquina 158 No. 15202, Reparto Cubanacán, 11600, Playa, La Habana, CU y UNIVERSIDAD TECNOLÓGICA DE LA HABANA "JOSÉ ANTONIO ECHEVERRÍA", CUJAE, con domicilio legal en Calle 114 No. 11901 entre 119 y 129, Marianao, 19390, La Habana, CU

**(72)**- González Ruíz, Jesús Eduardo, CU; Sarria Popowski, Perla, CU; Arencibia Díaz, Oscar, CU; Peon Aves, Eduardo, CU; López Cruz, Alejandro, CU; Armand Márquez, Carlos Alberto, CU; Rodríguez Fuentes, Roberto, CU y Garriga Pereira, Yanet, CU

**(74)**- Wong Hernández, Lissy, CU

**Año CXIX**  
**Boletín Oficial N°395**  
**CONCESIONES DE CERTIFICADO DE PATENTE DE INVENCION DEL**  
**DECRETO-LEY 290**

**(11)**-24545

**(12)**- Certificado de Patente de Invención

**(13)**- B1

**(21)**- 2017-0177

**(22)**- 2017.12.29

**(51)**- C 07K 14/54, C 07K 7/06, A 61K 38/00

**(54)**- PÉPTIDO ANTAGONISTA DE LA ACTIVIDAD DE LA INTERLEUCINA-15

**(57)**- La presente invención revela un péptido antagonista de la actividad de la Interleucina-15 (IL-15) que se caracteriza porque comprende una secuencia de aminoácidos identificada como SEQ ID No. 5 o SEQ ID No. 12, o un homodímero de estos péptidos. También revela las composiciones farmacéuticas que comprenden dichos péptidos, útiles para el tratamiento de una enfermedad relacionada con la sobre-expresión de la IL-15 como la artritis reumatoide (AR), la enfermedad de Crohn, la colitis ulcerativa y la psoriasis; así como para el tratamiento del cáncer de próstata o de riñón.

**(71)(73)**- CENTRO DE INGENIERÍA GENÉTICA Y BIOTECNOLOGÍA, con domicilio legal en Avenida 31 s/n entre 158 y 190, Cubanacán, 11600, Playa, La Habana, CU

**(72)**- Rodríguez Alvarez, Yunier, CU; Garay Perez, Hilda Elisa, CU; Reyes Acosta, Osvaldo, CU y Cabrales Rico, Ania, CU

**(74)**- González Blanco, Sonia, CU

---

**(11)**-24546

**(12)**- Certificado de Patente de Invención

**(13)**- B1

**(21)**- 2016-0194

**(22)**- 2016.12.30

**(51)**- A 61K 38/20

**(54)**- COMPOSICIÓN VACUNAL QUE COMPRENDE UN MUTANTE DE LA INTERLEUCINA-15 HUMANA

**(57)**- Se describe una composición vacunal caracterizada porque comprende un polipéptido mutado de interleucina-15 humana identificado como SEQ ID NO: 1 en una concentración de 200-500  $\mu$ g y un adyuvante vacunal, seleccionado de sales de aluminio a 1,8 mg/mL o de tipo oleoso en una relación 50:50 (v/v). La composición se emplea para la inmunoterapia activa de enfermedades relacionadas con la sobre-expresión de la IL-15 entre las que se encuentran algunas enfermedades autoinmunes y neoplasias hematológicas.

**(71)(73)**- CENTRO DE INGENIERÍA GENÉTICA Y BIOTECNOLOGÍA, con domicilio legal en Avenida 31, entre 158 y 190, Cubanacán, 11600, Playa, La Habana, CU

**(72)**- Rodríguez Alvarez, Yunier, CU; Morera Díaz, Yanelys, CU y Geronimo Perez, Haydee, CU

**(74)**- González Blanco, Sonia, CU

---

# Estados Legales Invenciones



**ÍNDICE DE ESTADO LEGAL.**  
**Abandonadas**

<b>(21)</b>	<b>(71)</b>	<b>(54)</b>
2017-0171	Riley Garzón, Angelo Omar	ACOMODADOR ESPACIAL PARA MONITORES DE COMPUTADORAS PERSONALES
2018-0060	NEW GLUTEN WORLD S.R.L.	UN MÉTODO PARA LA DESTOXIFICACIÓN DE PROTEÍNAS DEL GLUTEN PROVENIENTES DE GRANOS DE CEREALES, GRANOS, HARINA, SÉMOLA O GLUTEN DESTOXIFICADOS OBTENIDOS A PARTIR DE DICHO MÉTODO Y UN PRODUCTO ALIMENTICIO QUE LOS CONTIENE
2019-0052	CENTRO NACIONAL DE ELECTROMAGNETISMO APLICADO (CNEA). UNIVERSIDAD DE ORIENTE. SEDE MELLA. MINISTERIO DE EDUCACIÓN SUPERIOR (MES)	PROCEDIMIENTO DE TRATAMIENTO MAGNÉTICO PARA UNA SOLUCIÓN DE CLORURO DE SODIO

**Año CXIX**  
**Boletín Oficial N°395**  
**ÍNDICE DE ESTADO LEGAL.**  
**Abandonadas por no pago de concesión**

**(21)**

2018-0104

**(71)**

SUMITOMO METAL MINING CO.,  
LTD

**(54)**

MÉTODO DE PURIFICACIÓN DE ESCANDIO

**ÍNDICE DE ESTADO LEGAL.**  
**Caducas por falta de pago**

<b>(11)</b>	<b>(71)</b>	<b>(54)</b>
23411	CENTRO DE INGENIERÍA GENÉTICA Y BIOTECNOLOGÍA	USO TÓPICO DEL FACTOR DE CRECIMIENTO EPIDÉRMICO EN LIPOSOMAS PARA PREVENIR LA AMPUTACIÓN DEL PIE DIABÉTICO
23556	CENTRO DE INGENIERÍA GENÉTICA Y BIOTECNOLOGÍA	ESTRUCTURA POLIMÉRICA SEMEJANTE A DENDRÍMERO PARA LA OBTENCIÓN DE CONJUGADOS DE INTERÉS FARMACÉUTICO
23732	LES LABORATOIRES SERVIER	NUEVA ASOCIACIÓN DE UN INHIBIDOR DE LA CORRIENTE SINUSAL IF Y DE UN INHIBIDOR DE LA ENZIMA DE CONVERSIÓN
23733	LES LABORATOIRES SERVIER	COMPOSICIÓN QUE COMPRENDE UN INHIBIDOR SELECTIVO DE LA CORRIENTE SINUSAL IF Y DE UN INHIBIDOR CÁLCICO
23772	OILFLOW SOLUTIONS INC.	UN MÉTODO PARA MEJORAR EL FUNCIONAMIENTO DE UNA BOMBA DE PERFORACIÓN Y/O PARA INCREMENTAR LA TASA DE PRODUCCIÓN DEL YACIMIENTO.
23790	INTERNATIONAL CARDIO CORPORATION	SISTEMA DE ABLACIÓN DE PLACAS GUIADAS POR IMÁGENES
23804	LES LABORATOIRES SERVIER	COMPUESTO [1,2,3]-BENZOTRIAZINONA SUSTITUIDO EN 3 PARA INCREMENTAR LAS RESPUESTAS SINÁPTICAS GLUTAMATERGICAS
23909	pH PHARMA Co., Ltd	4-(4-CIANO-2-TIOARIL)DIHIDROPIRIMIDINONAS Y SU USO PARA EL TRATAMIENTO Y PREVENCIÓN DE ENFERMEDADES PULMONARES Y CARDIOVASCULARES
24009	LABORATOIRES MAYOLY SPINDLER	MÉTODO DE PRODUCCIÓN DE LIPASA RECOMBINANTE LIP2
24161	LES LABORATORIES SERVIER	ASOCIACIÓN DE N-{{(7S)-3,4-DIMETOXIBICICLO[4.2.0]OCTA-1,3,5-TRIE-7-IL]METIL}-3-(7,8-DIMETOXI-1,2,4,5-TETRAHIDRO-3H-3-BENZAZEPIN-3-IL)-N-METIL-3-OXO-1-PROPANAMINA O SUS DERIVADOS Y PERINDOPRIL O SUS DERIVADOS Y COMPOSICIONES FARMACÉUTICAS QUE LOS CONTIENE
24186	CANOPY ENTERPRISES, INC	VEHÍCULO DE AGUA, MÉTODO Y SISTEMA PARA LA OBSERVACIÓN SUBMARINA
24209	LES LABORATOIRES SERVIER	COMPOSICIÓN FARMACÉUTICA EN FORMA DE UNA SUSPENSIÓN ORAL QUE COMPRENDE UNA FRACCIÓN FLAVONOICA Y GOMA DE XANTANO
24222	CENTRO DE INMUNOLOGÍA MOLECULAR (BIOFARMACUBA) y CENTRO DE INGENIERÍA GENÉTICA Y BIOTECNOLOGÍA (BIOCUBAFARMA)	CONJUGADO QUE COMPRENDE ERITROPOYETINA Y UNA ESTRUCTURA POLIMÉRICA RAMIFICADA
24238	EPITOPE LIMITED (EPITOPE LTD)	VACUNA DE PROTEÍNA QUIMÉRICA CONTRA LA NEUMONÍA CAUSADA POR STREPTOCOCCUS PNEUMONIAE

**ÍNDICE DE ESTADO LEGAL.**  
**Caducas por falta de pago**

<b>(11)</b>	<b>(71)</b>	<b>(54)</b>
24260	EVONIK DEGUSSA GMBH	MÉTODO DE FERMENTACIÓN QUE COMPRENDE ABSORCIÓN DE PRODUCTO A TRAVÉS DE ISOFORONA
24287	MEDINCELL	SUMINISTRO DE FÁRMACO BIODEGRADABLE PARA LAS COMPOSICIONES HIDROFÓBICAS
24309	LES LABORATOIRES SERVIER y VERNALIS (R&D) Ltd.	COMPUESTOS DERIVADOS TIENOPIRIMIDINA Y COMPOSICIONES FARMACÉUTICAS QUE LOS CONTIENEN
24324	NOVARTIS AG	ANTICUERPOS DEL RECEPTOR 1 DE LDL OXIDADO SIMILAR A LECTINA
24393	NOVARTIS AG	NUEVOS DERIVADOS DE PIRAZOLO PIRIMIDINA Y SU USO COMO INHIBIDORES DE MALT1
24413	BAYER PHARMA AKTIENGESELLSCHAFT	ÁCIDOS PIRIDIL-CICLOALQUIL-CARBOXÍLICOS SUSTITUIDOS ÚTILES PARA EL TRATAMIENTO DE ENFERMEDADES ASOCIADAS AL DOLOR, Y PARA EL TRATAMIENTO O PROFILAXIS DE LOS SÍNDROMES DEL DOLOR, DE LA ENDOMETRIOSIS, LA ADENOMIOSIS Y EL CÁNCER
24466	LES LABORATOIRES SERVIER y VERNALIS (R & D) Ltd.	COMPUESTOS DERIVADOS DE D-FENILALANINA-N-SUSTITUIDO CON BICICLOS AROMÁTICOS, MÉTODO DE PREPARACIÓN DE LAS MISMAS Y COMPOSICIONES FARMACÉUTICAS QUE LOS CONTIENEN
24472	UNIDAD PRESUPUESTADA PROVINCIAL, CLÍNICA ESTOMATOLÓGICA. SANTIAGO DE CUBA	ESTIMULADOR MUSCULAR DEL ORBICULAR DE LOS LABIOS

**ÍNDICE DE ESTADO LEGAL.**  
**Denegadas**

**(21)**

2018-0131

**(71)**

BAYER PHARMA  
AKTIENGESELLSCHAFT

**(54)**

FORMA POLIMORFA DE N-{6-(2-HIDROXIPROPAN-2-IL)-2-[2-(METILSULFONIL)ETIL]-2H-INDAZOL-5-IL}-6-(TRIFLUOROMETIL)PIRIDIN-2-CARBOXAMIDA

**Año CXIX**  
**Boletín Oficial N°395**  
**ÍNDICE DE ESTADO LEGAL.**  
**Ratificación de Denegadas sin oposición**

<b>(21)</b>	<b>(71)</b>	<b>(54)</b>
2015-0037	OMEROS CORPORATION	SOLUCIONES INYECTABLES ESTABLES EXENTAS DE CONSERVANTES DE COMPUESTOS ANTIMIDRIÁSICOS Y ANTI-INFLAMATORIOS
2015-0115	JENEIL BIOTECH INC.	MÉTODOS DE PREPARACIÓN DE UN QUESO NATURAL REESTRUCTURADO
2016-0086	BAYER CROPSCIENCE AKTIENGESELLSCHAFT	MÉTODO PARA EL TRATAMIENTO DE DESECACIÓN DE PLANTAS DEL GÉNERO SACCHARUM QUE COMPRENDE APLICAR HERBICIDAS QUE CONTIENEN FÓSFORO
2018-0081	HADLEY INDUSTRIES OVERSEAS HOLDINGS LIMITED	PERFILES ALARGADOS

# Modelos Industriales



**Año CXIX**  
**Boletín Oficial N°395**  
**CONCESIONES DE CERTIFICADO DE REGISTRO DE MODELO INDUSTRIAL**  
**DEL DECRETO-LEY 290**

- (11)**-2381
- (12)**- Registro de Modelo Industrial
- (13)**- S6
- (15)**- 16/08/2021
- (21)**- 2019-0015
- (22)**- 2019.10.30
- (51)**-21-01
- (54)**-JUEGO DE BÉISBOL EN MESA



Fig.1.1



Fig.1.2



Fig.1.3



Fig.1.4



Fig.1.5



Fig.1.6



Fig.2.1



Fig.2.2

**Año CXIX**  
**Boletín Oficial N°395**  
**CONCESIONES DE CERTIFICADO DE REGISTRO DE MODELO INDUSTRIAL**  
**DEL DECRETO-LEY 290**



Fig.23



Fig.24



Fig.25



Fig.26

**(71)(73)**- Sanabria Ojeda, Luciano, con domicilio en calle 160, número 6717, entre 67 y 69. La Lisa, La Habana, CU

**(72)**- Sanabria Ojeda, Luciano, CU

**(11)**-2382

**(12)**- Registro de Modelo Industrial

**(13)**- S6

**(15)**- 16/08/2021

**(21)**- 2020-0005

**(22)**- 2020.03.20

**(51)**-21-01

**(54)**-BÉISBOL DE MESA



Figura:1.1



Figura:1.2

**Año CXIX**  
**Boletín Oficial N°395**  
**CONCESIONES DE CERTIFICADO DE REGISTRO DE MODELO INDUSTRIAL**  
**DEL DECRETO-LEY 290**



Figura:1.3



Figura:1.4



Figura:1.5

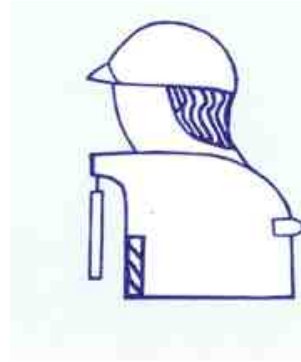


Figura:1.6

**(71)(73)**- Benítez Quintana, Orlando, con domicilio en Andrés Puente número 3, entre Virgen y Santiago, 90100, Santiago de Cuba, CU  
**(72)**- Benítez Quintana, Orlando, CU

**Estados Legales  
Modelos Industriales**



**ÍNDICE DE ESTADO LEGAL.**  
**Caducas por falta de pago**  
**Modelo Industrial**

**(11)**

2356

**(71)**

Mateos Martínez, María de la  
Concepción

**(54)**

DISEÑO DE ÁREA DE ESPECTÁCULOS, RECREATIVAS Y  
GASTRONÓMICAS

# Índices Informativos



**ÍNDICE NOMINAL DE SOLICITUDES DE CERTIFICADO DE PATENTE DE INVENCIÓN PRESENTADAS**

<b>Invencciones (71)(73)</b>	<b>(13)</b>	<b>(21)</b>	<b>(51)</b>	<b>(22)</b>
CADENT THERAPEUTICS, INC	A7	2021-0013	C 07D 487/04, A 61P 25/18	2019.08.02
CENTRO NACIONAL DE BIOPREPARADOS	A7	2019-0113	A 61K 38/03, A 61K 38/17, A 61P 25/28	2019.12.26
CENTRO NACIONAL DE INVESTIGACIONES CIENTÍFICAS y EMPRESA LABORATORIO FARMACÉUTICO LÍQUIDOS ORALES, MEDILIP	A7	2020-0007	A 61K 31/045, A 61K 35/64, A 61K 9/10	2020.02.03
Martí Francia, Eurelis	A7	2020-0011	C 05D 3/00, C 05F 5/00	2020.02.12
SEALENCE S.P.A.	A7	2021-0012	B 63H 11/08, B 63H 23/24	2019.07.31
UNIDAD PRESUPUESTADA PROVINCIAL, CLÍNICA ESTOMATOLÓGICA. SANTIAGO DE CUBA	A7	2019-0088	A 61K 35/64, A 61K 6/02, A 61Q 11/00	2019.10.31

**Año CXIX**

**Boletín Oficial N°395**

**ÍNDICE NUMÉRICO DE SOLICITUDES DE CERTIFICADO DE PATENTE DE INVENCION PRESENTADAS**

<b>Inventiones (21)</b>	<b>(13)</b>	<b>(51)</b>	<b>(71)(73)</b>	<b>(22)</b>
2019-0088	A7	A 61K 35/64, A 61K 6/02, A 61Q 11/00	UNIDAD PRESUPUESTADA PROVINCIAL, CLÍNICA ESTOMATOLÓGICA. SANTIAGO DE CUBA	2019.10.31
2019-0113	A7	A 61K 38/03, A 61K 38/17, A 61P 25/28	CENTRO NACIONAL DE BIOPREPARADOS	2019.12.26
2020-0007	A7	A 61K 31/045, A 61K 35/64, A 61K 9/10	CENTRO NACIONAL DE INVESTIGACIONES CIENTÍFICAS y EMPRESA LABORATORIO FARMACÉUTICO LÍQUIDOS ORALES, MEDILIP	2020.02.03
2020-0011	A7	C 05D 3/00, C 05F 5/00	Martí Francia, Eurelis	2020.02.12
2021-0012	A7	B 63H 11/08, B 63H 23/24	SEALENCE S.P.A.	2019.07.31
2021-0013	A7	C 07D 487/04, A 61P 25/18	CADENT THERAPEUTICS, INC	2019.08.02

**ÍNDICE SISTEMÁTICO DE SOLICITUDES DE PATENTE DE INVENCIÓN PRESENTADAS**

<b>Invencciones (51)</b>	<b>(13)</b>	<b>(21)</b>	<b>(71)(73)</b>	<b>(22)</b>
A 61K 31/045, A 61K 35/64, A 61K 9/10	A7	2020-0007	CENTRO NACIONAL DE INVESTIGACIONES CIENTÍFICAS y EMPRESA LABORATORIO FARMACÉUTICO LÍQUIDOS ORALES, MEDILIP	2020.02.03
A 61K 35/64, A 61K 6/02, A 61Q 11/00	A7	2019-0088	UNIDAD PRESUPUESTADA PROVINCIAL, CLÍNICA ESTOMATOLÓGICA. SANTIAGO DE CUBA	2019.10.31
A 61K 38/03, A 61K 38/17, A 61P 25/28	A7	2019-0113	CENTRO NACIONAL DE BIOPREPARADOS	2019.12.26
B 63H 11/08, B 63H 23/24	A7	2021-0012	SEALENCE S.P.A.	2019.07.31
C 05D 3/00, C 05F 5/00	A7	2020-0011	Martí Francia, Eurelis	2020.02.12
C 07D 487/04, A 61P 25/18	A7	2021-0013	CADENT THERAPEUTICS, INC	2019.08.02

**ÍNDICE NOMINAL DE REGISTROS OTORGADOS**

<b>Inveniones (71)(73)</b>	<b>(11)</b>	<b>(13)</b>	<b>(21)</b>	<b>(51)</b>	<b>(22)</b>
CENTRO DE INGENIERÍA GENÉTICA Y BIOTECNOLOGÍA (BIOCUBAFARMA)	24546	B1	2016-0194	A 61K 38/20	2016.12.30
CENTRO DE INGENIERÍA GENÉTICA Y BIOTECNOLOGÍA (BIOCUBAFARMA)	24545	B1	2017-0177	C 07K 14/54, C 07K 7/06, A 61K 38/00	2017.12.29
UNIVERSIDAD DE LA HABANA; CENTRO DE NEUROCIENCIAS DE CUBA y UNIVERSIDAD TECNOLÓGICA DE LA HABANA "JOSÉ ANTONIO ECHEVERRÍA", CUJAE	24544	B1	2015-0177	A 61C 13/00, A 61C 8/00	2015.12.16

**ÍNDICE NUMÉRICO DE REGISTROS OTORGADOS**

<b>Inveniones (11)</b>	<b>(13)</b>	<b>(21)</b>	<b>(51)</b>	<b>(71)(73)</b>	<b>(22)</b>
24544	B1	2015-0177	A 61C 13/00, A 61C 8/00	UNIVERSIDAD DE LA HABANA; CENTRO DE NEUROCIENCIAS DE CUBA y UNIVERSIDAD TECNOLÓGICA DE LA HABANA "JOSÉ ANTONIO ECHEVERRÍA", CUJAE	2015.12.16
24545	B1	2017-0177	C 07K 14/54, C 07K 7/06, A 61K 38/00	CENTRO DE INGENIERÍA GENÉTICA Y BIOTECNOLOGÍA (BIOCUBAFARMA)	2017.12.29
24546	B1	2016-0194	A 61K 38/20	CENTRO DE INGENIERÍA GENÉTICA Y BIOTECNOLOGÍA (BIOCUBAFARMA)	2016.12.30

**ÍNDICE SISTEMÁTICO DE REGISTROS OTORGADOS**

<b>Inveniones</b> <b>(51)</b>	<b>(11)</b>	<b>(13)</b>	<b>(21)</b>	<b>(71)(73)</b>	<b>(22)</b>
C 07K 14/54, C 07K 7/06, A 61K 38/00	24545	B1	2017-0177	CENTRO DE INGENIERÍA GENÉTICA Y BIOTECNOLOGÍA (BIOCUBAFARMA)	2017.12.29  2015.12.16
A 61C 13/00, A 61C 8/00	24544	B1	2015-0177	UNIVERSIDAD DE LA HABANA; CENTRO DE NEUROCIENCIAS DE CUBA y UNIVERSIDAD TECNOLÓGICA DE LA HABANA "JOSÉ ANTONIO ECHEVERRÍA",CUJAE	
A 61K 38/20 24546		B1	2016-0194	CENTRO DE INGENIERÍA GENÉTICA Y BIOTECNOLOGÍA (BIOCUBAFARMA)	2016.12.30

**ÍNDICE NOMINAL DE REGISTROS OTORGADOS**

**Modelos Industriales**

<b>(71)(73)</b>	<b>(11)</b>	<b>(13)</b>	<b>(21)</b>	<b>(51)</b>	<b>(23)</b>
Benítez Quintana, Orlando	2382	S6	2020-0005	21-01	2020.03.20
Sanabria Ojeda, Luciano	2381	S6	2019-0015	21-01	2019.10.30

**ÍNDICE NUMÉRICO DE REGISTROS OTORGADOS**

**Modelos Industriales**

<b>(11)</b>	<b>(13)</b>	<b>(21)</b>	<b>(51)</b>	<b>(71)(73)</b>	<b>(22)</b>
2381	S6	2019-0015	21-01	Sanabria Ojeda, Luciano	2019.10.30
2382	S6	2020-0005	21-01	Benítez Quintana, Orlando	2020.03.20

**ÍNDICE SISTEMÁTICO DE REGISTROS OTORGADOS**

**Modelos Industriales**

<b>(51)</b>	<b>(11)</b>	<b>(13)</b>	<b>(21)</b>	<b>(71)(73)</b>	<b>(22)</b>
21-01	2381	S6	2019-0015	Sanabria Ojeda, Luciano	2019.10.30
21-01	2382	S6	2020-0005	Benítez Quintana, Orlando	2020.03.20

# Fe de errata



## **FE DE ERRATAS**

En el Boletín 393, puesto en circulación el 2 de julio de 2021, se publicó la solicitud de Patente de Invención 2020-0097 en estado de solicitud con un error en el orden de los solicitantes y en el nombre y dirección de uno de ellos.

**Donde dice:**

**(71)(73)-** CENTRO DE INGENIERÍA GENÉTICA Y BIOTECNOLOGÍA (BIOCUBAFARMA), con domicilio legal en Avenida 31 número 15802, entre 158 y 190, Cubanacán, 11600, Playa, La Habana, CU; TOKO YAKUHIN KOGYO CO., LTD, con domicilio legal en 14-25, Naniwa-cho, Kita-ku, Osaka-shi, Osaka 530-0022, JP y NATIONAL UNIVERSITY CORPORATION EHIME UNIVERSITY, con domicilio legal en 10-13, Dogo-himata, Matsuyama-shi, Ehime 790-8577, JP

**Debe decir:**

**(71)(73)-** TOKO YAKUHIN KOGYO CO., LTD, con domicilio legal en 14-25, Naniwa-cho, Kita-ku, Osaka-shi, Osaka 530-0022, JP; NATIONAL UNIVERSITY CORPORATION EHIME UNIVERSITY, con domicilio legal en 10-13, Dogo-himata, Matsuyama-shi, Ehime 790-8577, JP y CENTRO DE INGENIERÍA GENÉTICA Y BIOTECNOLOGÍA, con domicilio legal en Avenida 31, entre 158 y 190, Cubanacán, Playa, La Habana, CU

## Secciones provinciales, puestos de trabajo y funcionarios estatales.

**Pinar del Río**  
Lic. Nelaida Calleja Chico  
Dirección: Colón No. 106 e/Maceo y Virtudes, Pinar 1, CP 20 100, Pinar del Río

Teléfono: (048) 754655

e-mail: [ncalleja@ciget.vega.inf.cu](mailto:ncalleja@ciget.vega.inf.cu)

**Matanzas**  
Lic. Jesús Sánchez Díaz  
Lic. Yohandra Aboy Noda  
Dirección: Calle Jovellanos No.5 e/ Medio y Río, CP: 40100, Matanzas  
Teléfono: (045) 24 2483  
e-mail: [jesus@cigetmtz.atenas.inf.cu](mailto:jesus@cigetmtz.atenas.inf.cu),  
[yohandra@cigetmtz.atenas.inf.cu](mailto:yohandra@cigetmtz.atenas.inf.cu),

**Villa Clara**  
MSc. Odonel González Cabrera  
MSc. Mirelys Claro Pérez  
DrCs. Annia González Rivero  
Téc. Grisel Pérez Gálvez  
Dirección: Martha Abreu No. 55 e/ Villuendas y J.B. Sayas CP, 50 100  
Teléfono: (042) 273535  
e-mail: [ogonzalez@ciget.vcl.cu](mailto:ogonzalez@ciget.vcl.cu)

[grisel@ciget.vcl.cu](mailto:grisel@ciget.vcl.cu)  
[mirelys@ciget.vcl.cu](mailto:mirelys@ciget.vcl.cu)  
[annia@ciget.vcl.cu](mailto:annia@ciget.vcl.cu)

**Cienfuegos**  
Janet Santos Camacho  
Dirección: Ave. 52 No. 2316 e/ 23 y 25, Cienfuegos, CP 55 100  
Teléfono: (043) 51 9732; 51 1890  
e-mail: [janet@ciget.cienfuegos.cu](mailto:janet@ciget.cienfuegos.cu)

**Sancti Spiritus**  
M.Sc. Suyen Rodríguez Alvarez  
Lic. Lumey Jacomino Alonso  
Dirección: Bartolomé Masó s/n esquina Avenida de los Mártires, CP: 60100 ,Sancti Spiritus  
Teléfono: (041) 336505

e-mail: [suyen@ciget.yayabo.inf.cu](mailto:suyen@ciget.yayabo.inf.cu) ;  
[lumey@ciget.yayabo.inf.cu](mailto:lumey@ciget.yayabo.inf.cu)

**Ciego de Ávila**  
Yamir Reiner Zamora  
Suyoel Tapia Mayola  
Dirección: Calle República No. 85 e/ Honorato del Castillo y Maceo, Ciego de Ávila, CP 65 100 Teléfono: (033) 20 1357  
e-mail: [yamir@ciget.fica.inf.cu](mailto:yamir@ciget.fica.inf.cu); [suyoel@ciget.fica.inf.cu](mailto:suyoel@ciget.fica.inf.cu)

**Camagüey**  
MSc. Rodolfo Díaz Aráosla  
MSc. Sariel Hernández González  
Daysy Avila Arias  
Fidel Ernesto Verdecia Fernández  
Dirección: General Gómez No.325 e/ San Miguel y Coronel Barreto,  
Camagüey 1, CP 70100, Apartado 384, Camagüey  
Teléfono: (032) 29 7901, 29 7675, 28 6954  
e-mail: [rodolfo@ciget.camagüey.cu](mailto:rodolfo@ciget.camagüey.cu);

[shg@ciget.camagüey.cu](mailto:shg@ciget.camagüey.cu);  
[daysy.avila@ciget.camagüey.cu](mailto:daysy.avila@ciget.camagüey.cu)  
[fverdacia@ciget.camagüey.cu](mailto:fverdacia@ciget.camagüey.cu)

**Las Tunas**  
MSc. Keyla Lisbeth Borrero Reinaldo  
Dirección: Calle Vicente García No. 44 e/ Julián Santana y Ramón Ortuño,  
Reparto 1ro. CP.75 100, Las Tunas  
Teléfono: (031) 34198-99; 34 3345  
e-mail: [keila@ciget.lastunas.cu](mailto:keila@ciget.lastunas.cu)

**Holguín**

**MSc. Ivette Elena Campdesuñer Almaguer**

**MSc. Annia Leyva Martínez Pinillo**

**Dirección: Calle 18 e/ 1ra y Maceo, Reparto El Llano, CP 80 100, Holguín**

**Teléfono: (024)42 2203**

**Telefax:(024) 46 8306**

**e-mail: [annia@cigetholguin.cu](mailto:annia@cigetholguin.cu), [ivette@cigetholguin.cu](mailto:ivette@cigetholguin.cu)**

**Granma**

**Reinier Michel Fonseca Sánchez, Elio Edel Gilbert**

**Dirección : Paseo General García s/n (altos del Bazar), e/ Saco y Canducha Figueredo, Bayamo,Granma.CP 85 100**

**Teléfono: (023) 42 5547; 42 2691**

**e-mail: [reynier@ciget.granma.inf.cu](mailto:reynier@ciget.granma.inf.cu), [elioedel@ciget.granma.inf.cu](mailto:elioedel@ciget.granma.inf.cu)**

**Santiago de Cuba**

**MSc. Yordanka Adis Reyes Paneque**

**MSc. Zulema Cutiño Oliva**

**Dirección: Carnecería No. 459 e/ Enramadas y San Gerónimo, CP 90 100,Santiago de Cuba**

**Teléfono: (022)62 6909**

**e-mail: [yordi@megacen.ciges.inf.cu](mailto:yordi@megacen.ciges.inf.cu);**

**[zulema@megacen.ciges.inf.cu](mailto:zulema@megacen.ciges.inf.cu)**

**Isla de la Juventud**

**Lic. Olga Lidia Sandoval Hechavarría**

**Dirección : Calle 41No. 4625 e/ 48 y 54, Rpto. 26 de julio, Nueva Gerona,CP 25 100**

**Teléfono: (046) 32 4736**

**e-mail: [olga@uct.gerona.inf.cu](mailto:olga@uct.gerona.inf.cu)**

**Guantánamo**

**MSc.Mariurvis Jiménez Dorado**

**Dirección Ahogados No. 14, Reparto Caribe, Guantánamo CP 95103**

**Teléfono: (021)38 1196; 38 1139**

**e-mail: [mariurvis.jimenez@ciget.gtmo.inf.cu](mailto:mariurvis.jimenez@ciget.gtmo.inf.cu);**

## Agentes oficiales que brindan servicios de Propiedad Industrial.

### **CLAIM S. A.**

Lamparilla No.2, Lonja del Comercio, Planta Baja G, La Habana Vieja, CP 10 000 La Habana,  
Teléfonos: (537) 866 0743, 866 0755, 33-0743, 33-0755

Email: [presidencia@claim.com.cu](mailto:presidencia@claim.com.cu)

[marcas@claim.com.cu](mailto:marcas@claim.com.cu), [dirmarpat@claim.com.cu](mailto:dirmarpat@claim.com.cu)

#### **Agentes Oficiales:**

**Invencciones, Dibujos y Modelos Industriales, Marcas y otros Signos Distintivos:**

• Lic. María Lourdes Ruiz Sotolongo

Lic. Kendra García Madan

• Marcas y otros Signos Distintivos:

Lic. María Lourdes Ruiz Sotolongo

### **Consultoría Jurídica Internacional**

Calle 16 No. 314, entre 3ra y 5ta, Miramar, Playa, CP 10300 La Habana

Teléfonos: (537) 204 2490

Email: [alfredo@cji.co.cu](mailto:alfredo@cji.co.cu)

[cji@cji.co.cu](mailto:cji@cji.co.cu)

#### **Agentes Oficiales:**

• Invencciones, Dibujos y Modelos Industriales, Marcas y otros Signos Distintivos:

Lic. Alfredo Jorge Guerra Aragón

### **LEX, S.A. Servicios Jurídicos de Marcas y Patentes**

Ave. 1ra. No. 1001, esquina 10, Miramar, Playa, La Habana

Teléfonos (537) 204 9093; Fax: (537) 204 9533

Email: [lexsa@lex-sa.cu](mailto:lexsa@lex-sa.cu)

[danice@lex.uh.cu](mailto:danice@lex.uh.cu)

[mextranjera1@lex-sa.cu](mailto:mextranjera1@lex-sa.cu)

[patente3@lex-sa.cu](mailto:patente3@lex-sa.cu)

[mcubana2@lex-sa.cu](mailto:mcubana2@lex-sa.cu)

[juridico1@lex-sa.cu](mailto:juridico1@lex-sa.cu)

[lexsa@lex-sa.cu](mailto:lexsa@lex-sa.cu)

#### **Agentes Oficiales:**

• Invencciones, Dibujos y Modelos Industriales, Marcas y otros Signos Distintivos:

Dra. Dánice Vázquez D'Alvaré

• Marcas y otros Signos Distintivos:

M.Sc. Haliveth De León Villaverde

Dra. Dánice Vázquez D'Alvaré

Lic. Viviana Rodríguez Miranda Lic.

Kirelys M. Oliva Cesar

### **Bufete de Servicios Especializados (BES)**

Calle 23, No.501, esquina a J, Vedado, Plaza de la Revolución, La Habana

Teléfonos: (537) 832 6813, 8326024 ext. 103 y 117; Fax: 833 2159

Email: [yanet@bes.onbc.cu](mailto:yanet@bes.onbc.cu)  
[yoanny@bes.onbc.cu](mailto:yoanny@bes.onbc.cu)  
[besnet@enet.cu](mailto:besnet@enet.cu),

**Agentes Oficiales:**

•**Marcas y otros Signos Distintivos:**

Dra. Yanet Souto Fernández

MSc. Yoanny Yanes Méndez

### **Bufete Internacional. Consultores de Marcas y Patentes**

5ta Avenida No. 4002, esquina a 40, Playa, La Habana

Teléfonos: (537) 204 5126, 2045736 y 2045737

Fax: (537) 204 5125

Email: [marcas@bufeteinternacional.cu](mailto:marcas@bufeteinternacional.cu)  
[amparo@bufeteinternacional.cu](mailto:amparo@bufeteinternacional.cu)  
[lisset@bufeteinternacional.cu](mailto:lisset@bufeteinternacional.cu)  
[yeney@bufeteinternacional.cu](mailto:yeney@bufeteinternacional.cu)

**Agentes Oficiales:**

•**Marcas y otros Signos Distintivos:**

MSc. María Amparo Santana Calderín

Lic. Lisset Castro Caballero

Dra. Yeney Acea Valdés

Códigos para la identificación de los países .  
Según norma OMPI ST-3.

<b>AD Andorra</b>	<b>DE Alemania(3)</b>
<b>AE Emiratos Árabes Unidos</b>	<b>DJ Djibouti</b>
<b>AF Afganistán</b>	<b>DK Dinamarca</b>
<b>AG Antigua y Barbuda</b>	<b>DM Dominica</b>
<b>AI Anguilla</b>	<b>DO República Dominicana</b>
<b>AL Albania</b>	<b>DZ Argelia</b>
<b>AM Armenia</b>	<b>EA Organización Eurasiática de Patentes (EAPO)(1)</b>
<b>AN Antillas Neerlandesas</b>	<b>EC Ecuador</b>
<b>AO Angola</b>	<b>EE Estonia</b>
<b>AP Organización Regional Africana de la Propiedad Intelectual (ARIPO)(1)</b>	<b>EG Egipto</b>
<b>AR Argentina</b>	<b>EH Sáhara Occidental(5)</b>
<b>AT Austria</b>	<b>EM Oficina para la Armonización del Mercado Interior (Marcas y Dibujos y Modelos) (OAMI)</b>
<b>AU Australia</b>	<b>EP Oficina Europea de Patentes (OEP)(1)</b>
<b>AW Aruba</b>	<b>ER Eritrea</b>
<b>AZ Azerbaiyán</b>	<b>ES España</b>
<b>BA Bosnia y Herzegovina</b>	<b>ET Etiopía</b>
<b>BB Barbados</b>	<b>FI Finlandia</b>
<b>BD Bangladesh</b>	<b>FJ Fiji</b>
<b>BE Bélgica</b>	<b>FK Islas Falkland (Malvinas)</b>
<b>BF Burkina Faso</b>	<b>FO Islas Feroe</b>
<b>BG Bulgaria</b>	<b>FR Francia</b>
<b>BH Bahrein</b>	<b>GA Gabón</b>
<b>BI Burundi</b>	<b>GB Reino Unido</b>
<b>BJ Benin</b>	<b>GC Oficina de Patentes del Consejo de Cooperación de los Estados Árabes del Golfo (CCG)</b>
<b>BM Bermuda</b>	<b>GD Granada</b>
<b>BN Brunei Darussalam</b>	<b>GE Georgia</b>
<b>BO Bolivia, Estado Plurinacional de</b>	<b>GG Guernsey</b>
<b>BR Brasil</b>	<b>GH Ghana</b>
<b>BS Bahamas</b>	<b>GI Gibraltar</b>
<b>BT Bhután</b>	<b>GL Groenlandia</b>
<b>BV Isla Bouvet</b>	<b>GM Gambia</b>
<b>BW Botswana</b>	<b>GN Guinea</b>
<b>BX Oficina de Propiedad Intelectual de Benelux (OPIB)(2)</b>	<b>GQ Guinea Ecuatorial</b>
<b>BY Belarús</b>	<b>GR Grecia</b>
<b>BZ Belice</b>	<b>GS Islas de Georgia del Sur y Sandwich del Sur</b>
<b>CA Canadá</b>	<b>GT Guatemala</b>
<b>CD República Democrática del Congo</b>	<b>GW Guinea-Bissau</b>
<b>CF República Centroafricana</b>	<b>GY Guyana</b>
<b>CG Congo</b>	<b>HK Región Administrativa Especial de Hong Kong de la República Popular de China</b>
<b>CH Suiza</b>	<b>HN Honduras</b>
<b>CI Côte d'Ivoire</b>	<b>HR Croacia</b>
<b>CK Islas Cook</b>	<b>HT Haití</b>
<b>CL Chile</b>	<b>HU Hungría</b>
<b>CM Camerún</b>	<b>IB Oficina Internacional de la Organización Mundial de la Propiedad Intelectual (OMPI)(4)</b>
<b>CN China</b>	<b>ID Indonesia</b>
<b>CO Colombia</b>	
<b>CR Costa Rica</b>	
<b>CU Cuba</b>	
<b>CV Cabo Verde</b>	
<b>CY Chipre</b>	
<b>CZ República Checa</b>	

**IE** Irlanda  
**IL** Israel  
**IM** Isla de Man  
**IN** India  
**IQ** Iraq  
**IR** Irán (República Islámica del)  
**IS** Islandia  
**IT** Italia  
**JE** Jersey  
**JM** Jamaica  
**JO** Jordania  
**JP** Japón  
**KE** Kenya  
**KG** Kirguistán  
**KH** Camboya  
**KI** Kiribati  
**KM** Comoras  
**KN** Saint Kitts y Nevis  
**KP** República Popular Democrática de Corea  
**KR** República de Corea  
**KW** Kuwait  
**KY** Islas Caimán  
**KZ** Kazajstán  
**LA** República Democrática Popular Lao  
**LB** Líbano  
**LC** Santa Lucía  
**LI** Liechtenstein  
**LK** Sri Lanka  
**LR** Liberia  
**LS** Lesotho  
**LT** Lituania  
**LU** Luxemburgo  
**LV** Letonia  
**LY** Jamahiriya Árabe Libia  
**MA** Marruecos  
**MC** Mónaco  
**MD** República de Moldova  
**ME** Montenegro  
**MG** Madagascar  
**MK** Ex República Yugoslava de Macedonia  
**ML** Malí  
**MM** Myanmar  
**MN** Mongolia  
**MO** Macao  
**MP** Islas Marianas Septentrionales  
**MR** Mauritania  
**MS** Montserrat  
**MT** Malta  
**MU** Mauricio  
**MV** Maldivas  
**MW** Malawi  
**MX** México  
**MY** Malasia  
**MZ** Mozambique  
**NA** Namibia  
**NE** Níger  
**NG** Nigeria  
**NI** Nicaragua  
**NL** Países Bajos  
**NO** Noruega  
**NP** Nepal  
**NR** Nauru  
**NZ** Nueva Zelandia  
**OA** Organización Africana de la Propiedad Intelectual (OAPI) (1)  
**OM** Omán  
**PA** Panamá  
**PE** Perú  
**PG** Papua Nueva Guinea  
**PH** Filipinas  
**PK** Pakistán  
**PL** Polonia  
**PT** Portugal  
**PW** Palau  
**PY** Paraguay  
**QA** Qatar  
**QZ** Oficina Comunitaria de Variedades Vegetales (Unión Europea) (OCVV)  
**RO** Rumania  
**RS** Serbia  
**RU** Federación de Rusia  
**RW** Rwanda  
**SA** Arabia Saudita  
**SB** Islas Salomón  
**SC** Seychelles  
**SD** Sudán  
**SE** Suecia  
**SG** Singapur  
**SH** Santa Helena  
**SI** Eslovenia  
**SK** Eslovaquia  
**SL** Sierra Leona  
**SM** San Marino  
**SN** Senegal  
**SO** Somalia  
**SR** Suriname  
**ST** Santo Tomé y Príncipe  
**SV** El Salvador  
**SY** República Árabe Siria  
**SZ** Swazilandia  
**TC** Islas Turcos y Caicos  
**TD** Chad  
**TG** Togo  
**TH** Tailandia  
**TJ** Tayikistán  
**TL** Timor-Leste  
**TM** Turkmenistán  
**TN** Túnez  
**TO** Tonga  
**TR** Turquía  
**TT** Trinidad y Tabago  
**TV** Tuvalu  
**TW** Taiwán, Provincia de China  
**TZ** República Unida de Tanzania  
**UA** Ucrania  
**UG** Uganda

**US Estados Unidos de América**  
**UY Uruguay**  
**UZ Uzbekistán**  
**VA Santa Sede**  
**VC San Vicente y las Granadinas**  
**VE Venezuela, República Bolivariana de**  
**VG Islas Vírgenes (Británicas)**  
**VN Viet Nam**  
**VU Vanuatu**

**WO Organización Mundial de la Propiedad Intelectual (OMPI) (Oficina Internacional de)**(4)  
**WS Samoa**  
**XN Instituto Nórdico de Patentes (INP)**  
**YE Yemen**  
**ZA Sudáfrica**  
**ZM Zambia**  
**ZW Zimbabwe**