



Boletín OFICIAL

OFICINA CUBANA DE LA PROPIEDAD INDUSTRIAL



REPÚBLICA
DE CUBA

MINISTERIO DE CIENCIA
TECNOLOGÍA Y MEDIO AMBIENTE

Boletín Oficial 377 Vol.I Septiembre 2019

Publicación de:

**INVENCIONES, MODELOS DE UTILIDAD, MODELOS INDUSTRIALES,
DIBUJOS INDUSTRIALES, VARIEDADES VEGETALES Y ESQUEMAS
DE TRAZADO DE CIRCUITOS INTEGRADOS**

Año CXVII

Núm. 377 Vol. I

Septiembre de 2019

Puesto en circulación: 4 de octubre de 2019

CU ISSN 1028 - 1452

**Número Normalizado Internacional
de Publicaciones en Serie**

(International Standard Serial Number)



CU ISSN 1028 - 1452

Índice General

INVENCIONES.	
Códigos numéricos.	
Norma Cubana.	
Solicitudes.	1
Concedidas.	6
ESTADOS LEGALES. INVENCIONES.	
Caducas por falta de pago.	13
Abandonadas.	14
Denegación sin oposición.	16
Nuevo titular.	17
ÍNDICES INFORMATIVOS.	
Índice nominal de solicitudes de certificado de patentes de invención presentadas.	18
Índice numérico de solicitudes de certificado de patentes de invención presentadas.	19
Índice sistemático de solicitudes de certificado de patentes de invención presentadas.	20
ÍNDICE NOMINAL DE REGISTROS OTORGADOS. Invenciones.	21
ÍNDICE NUMÉRICO DE REGISTROS OTORGADOS. Invenciones.	22
ÍNDICE SISTEMÁTICO DE REGISTROS OTORGADOS. Invenciones.	23
SECCIONES PROVINCIALES, PUESTOS DE TRABAJO Y FUNCIONARIOS ESTATALES.	24
AGENTES OFICIALES.	26
CÓDIGOS POR PAÍSES.	28

Invenciones



Códigos numéricos para la identificación de datos.
Según norma OMPI ST-9.

- (11) Número de documento.**
- (12) Tipo de documento.**
- (13) Código de tipo de documento.**
- (21) Número asignado a la solicitud.**
- (22) Fecha de presentación.**
- (28) Número de depósito**
- (30) Datos de prioridad.**
- (43) Datos relativos a la publicación.**
- (45) Fecha de publicación.**
- (51) Clasificación Internacional de Patentes.**
- (54) Título.**
- (57) Resumen.**
- (71) Nombre del o los solicitantes.**
- (72) Nombre del inventor o inventores.**
- (73) Nombre del titular.**
- (74) Agente oficial o mandatario.**
- (85) Fecha de entrada en fase nacional**
- (86) Datos relativos a la presentación de la solicitud regional o PCT.**
- (87) Datos relativos a la publicación internacional del PCT**

Norma Cubana (ST-16).

	REFERENCIA A LA LEY DE PATENTES	DETALLES DE PUBLICACIÓN	APLICACIÓN DEL CÓDIGO
CODIGO ST-16 A	PATENTE -Publicada de conformidad con el Decreto Ley No 805 de 4 de abril de 1936, Art. 55	-Primer nivel de publicación --El código se utiliza para todas las solicitudes publicadas antes del 14 de mayo de 1983 -- Las copias de las descripciones, las reivindicaciones quedan accesibles al público por Internet en el servidor de publicación de la OCPI - El número de solicitud se utiliza como número de publicación.	-Utilizado en documentos impresos y registros legibles por máquina desde el segundo semestre de 2007
A1	CERTIFICADO DE AUTOR DE INVENCION - Publicado de conformidad con el Decreto Ley No 68 de 14 de mayo de 1983, Art. 19	- Primer nivel de publicación- Se publican resúmenes en el boletín oficial; las copias de las descripciones de las invenciones quedan accesibles al público por Internet en el servidor de publicación de la OCPI.- Publicado desde 2006- Se utiliza una serie de numeración común a todos los certificados (A1, A2, A3, A4, A5, B6, B7)	-Utilizado en documentos impresos y registros legibles por máquina desde 1992
A2	CERTIFICADO DE AUTOR DE INVENCION DE ADICION - Publicado de conformidad con el Decreto Ley No 68 de 14 de mayo de 1983, Art.19	- Primer y único nivel de publicación -Se publican resúmenes en el boletín oficial; las copias de las descripciones de las invenciones quedan accesibles al público por Internet en el servidor de publicación de la OCPI. - Publicado desde 2006 - Se utiliza una serie de numeración común a todos los certificados (A1, A2, A3, A4, A5, B6, B7)	-Utilizado en documentos impresos y registros legibles por máquina desde 1992
A3	CERTIFICADO DE PATENTE DE INVENCION - Publicado de conformidad con el Decreto Ley No 68 de 14 de mayo de 1983, Art.19	- Primer y único nivel de publicación -Se publican resúmenes en el boletín oficial; las copias de las descripciones de las invenciones quedan accesibles al público por Internet en el servidor de publicación OCPI. - Publicado desde 2006 - Se utiliza una serie de numeración común a todos los certificados (A1, A2, A3, A4, A5, B6, B7)	-Utilizado en documentos impresos y registros legibles por máquina desde 1992

A4	CERTIFICADO DE PATENTE DE INVENCION DE ADICION - Publicado de conformidad con el Decreto Ley No 68 de 14 de mayo de 1983, Art.19	<ul style="list-style-type: none">- Primer y único nivel de publicación-Se publican resúmenes en el boletín oficial; las copias de las descripciones de las invenciones quedan accesibles al público por Internet en el servidor de publicación OCPI.- Publicado desde 2006- Se utiliza una serie de numeración común a todos los certificados (A1, A2, A3, A4, A5, B6, B7)	-Utilizado en documentos impresos y registros legibles por máquina desde 1992
A5	CERTIFICADO DE AUTOR DE INVENCION (Convenio de reconocimiento mutuo) -Publicado de conformidad con el Decreto Ley No 68 de 14 de mayo de 1983, Art. 19	<ul style="list-style-type: none">- Primer y único nivel de publicación-Se publican resúmenes en el boletín oficial; las copias de las descripciones de las invenciones quedan accesibles al público por Internet en el servidor de publicación OCPI.- Publicado desde 2006- Se utiliza una serie de numeración común a todos los certificados (A1, A2, A3, A4, A5, B6, B7)	-Utilizado en documentos impresos y registros legibles por máquina desde 1993
A6	SOLICITUD DE CERTIFICADO DE AUTOR DE INVENCION -Publicado de conformidad con el Decreto Ley No 160 de 1995, sobre facilitación de presentación y modificación de solicitudes de patentes para productos químicos agrícolas y farmacéuticos, Art. 4	<ul style="list-style-type: none">-Primer nivel de publicación-Se publican resúmenes en el boletín oficial; las copias de las descripciones de las invenciones quedan accesibles al público por Internet en el servidor de publicación de la OCPI.- Publicado desde 2007-Se utiliza el número de solicitud como número de publicación	-Utilizado en documentos impresos y registros legibles por máquina desde el segundo semestre de 2007
A7	SOLICITUD DE CERTIFICADO DE PATENTE DE INVENCION -Publicado de conformidad con el Decreto Ley No 160 de 1995, Art. 4	<ul style="list-style-type: none">- Primer nivel de publicación-Se publican resúmenes en el boletín oficial; las copias de las descripciones quedan accesibles al público por Internet en el servidor de publicación de la OCPI-Publicada desde 2007-Se utiliza el número de solicitud como número de publicación	-Utilizado en documentos impresos y registros legibles por máquina desde el segundo semestre de 2007
A7	SOLICITUD DE PATENTE DE INVENCION -Publicado de conformidad con el Decreto Ley No 290 de 20 de noviembre de 2011, Art. 33	<ul style="list-style-type: none">- Primer nivel de publicación- Se publican resúmenes en el boletín oficial; las copias de las descripciones quedan accesibles al público por Internet en el servidor de publicación de la OCPI-Se utiliza el número de solicitud como número de publicación	-Utilizado en documentos legibles por máquina desde la entrada en vigor del presente decreto ley, 2 de abril de 2012
B1	CERTIFICADO DE PATENTE DE INVENCION -Publicado de conformidad con el Decreto Ley No 290 de 20 de noviembre de 2011, Art. 6.4	<ul style="list-style-type: none">-Segundo nivel de publicación-Se publican resúmenes en el boletín oficial; las copias de las descripciones quedan accesibles al público por Internet en el servidor de publicación de la OCPI	-Utilizado en documentos legibles por máquina desde la entrada en vigor del presente decreto ley, 2 de abril de 2012

		<p>-Se utiliza una serie de numeración común a todos los certificados (A1, A2, A3, A4, A5, B6, B7, B1)</p>	
B6	<p>CERTIFICADO DE AUTOR DE INVENCIÓN-Publicado de conformidad con el Decreto Ley No 160 de 1995, Art. 4</p>	<p>-Segundo nivel de publicación -Se publican resúmenes en el boletín oficial; las copias de las descripciones quedan accesibles al de público por Internet en el servidor de publicación OCPI -Publicada desde 2007 -Se utiliza una serie de numeración común a todos los certificados (A1, A2, A3, A4, A5, B6, B7)</p>	<p>-Utilizado en documentos impresos y registros legibles por maquina desde el segundo semestre de 2007</p>
B7	<p>CERTIFICADO DE PATENTE DE INVENCIÓN- Publicado de conformidad con el Decreto Ley No 160 de 1995, Art. 4</p>	<p>-Segundo nivel de publicación -Se publican resúmenes en el boletín oficial; las copias de las descripciones quedan accesibles al público por Internet en el servidor de publicación OCPI-Publicada desde 2007.-Se utiliza una serie de numeración común a todos los certificados (A1, A2, A3, A4, A5, B6, B7)</p>	<p>-Utilizado en documentos impresos y registros legibles por maquina desde el segundo semestre de 2007</p>
S1	<p>CERTIFICADO DE AUTOR DE MODELO INDUSTRIAL-Publicado de conformidad con el Decreto Ley No 68 de 14 de mayo de 1983, Art. 19</p>	<p>-Primer nivel de publicación -Se publican los datos bibliográficos y los dibujos en el boletín oficial y están accesibles al público por Internet en el servidor de la OCPI.-Publicado desde 2010.-Se utiliza una serie de numeración común a todos los certificados de patente de modelo industrial S1 y S2</p>	<p>-Utilizado en documentos impresos y registros legibles por máquina desde el segundo semestre de 2007</p>
S2	<p>CERTIFICADO DE PATENTE DE MODELO INDUSTRIAL -Publicado de conformidad con el Decreto Ley No 68 de 14 de mayo de 1983, Art. 19</p>	<p>-Primer nivel de publicación -Se publican los datos bibliográficos y los dibujos en el boletín oficial y están accesibles al público por Internet en el servidor de la OCPI.-Publicado desde 2010.-Se utiliza una serie de numeración común a todos los certificados de patente de modelo industrial S1 y S2</p>	<p>-Utilizado en documentos impresos y registros legibles por máquina desde el segundo semestre de 2007</p>
S3	<p>SOLICITUD DE REGISTRO DE DIBUJO INDUSTRIAL-Publicado de conformidad con el Decreto Ley No 290 de 20 de noviembre de 2011, Art. 101.1</p>	<p>-Primer nivel de publicación -Se utiliza el número de solicitud como número de publicación.-Se publican los datos bibliográficos y los dibujos en el boletín oficial y están accesibles al público por Internet en el servidor de la OCPI.</p>	<p>-Utilizado en documentos legibles por máquina desde la entrada en vigor del presente decreto ley, 2 de abril de 2012</p>
S4	<p>SOLICITUD DE REGISTRO DE MODELO INDUSTRIAL-Publicado de conformidad con el Decreto Ley No 290 de 20 de noviembre de 2011, Art. 101.1</p>	<p>-Primer nivel de publicación -Se utiliza el número de solicitud como número de publicación.-Se publican los datos bibliográficos y los dibujos en el boletín oficial y están accesibles al público por Internet en el servidor de la OCPI.</p>	<p>-Utilizado en documentos legibles por máquina desde la entrada en vigor del presente decreto ley, 2 de abril de 2012</p>

S5	CERTIFICADO DE REGISTRO DE DIBUJO INDUSTRIAL -Publicado de conformidad con el Decreto Ley 290 de 20 de noviembre de 2011, Art. 6.4	-Segundo nivel de publicación -Se publican los datos bibliográficos y los dibujos en el boletín oficial y están accesibles al público por Internet en el servidor de la OCPI. - Se utiliza una serie de numeración común a todos los certificados de patente de modelo industrial S1, S2, S5 y S6	Utilizado en documentos legibles por máquina, desde la entrada en vigor del presente decreto ley, 2 de abril de 2012
S6	CERTIFICADO DE REGISTRO DE MODELO INDUSTRIAL -Publicado de conformidad con el Decreto Ley 290 de 20 de noviembre de 2011, Art. 6.4	-Segundo nivel de publicación -Se publican los datos bibliográficos y los dibujos en el boletín oficial y están accesibles al público por Internet en el servidor de la OCPI. -Se utiliza una serie de numeración común a todos los certificados de patente de modelo industrial S1, S2, S5 y S6	Utilizado en documentos legibles por máquina, desde la entrada en vigor del presente decreto ley, 2 de abril de 2012
U	SOLICITUD DE REGISTRO DE MODELO DE UTILIDAD -Publicado de conformidad con el Decreto Ley No 290 de 20 de noviembre de 2011, Art. 77	-Primer nivel de publicación -Se utiliza el número de solicitud como número de publicación -Se publican resúmenes en el boletín oficial; las copias de las descripciones quedan accesibles al público por Internet en el servidor de publicación de la OCPI	Utilizado en documentos legibles por máquina, desde la entrada en vigor del presente decreto ley, 2 de abril de 2012
Y	CERTIFICADO DE REGISTRO DE MODELO DE UTILIDAD -Publicado de conformidad con el Decreto Ley No 290 de 20 de noviembre de 2011, Art. 6.4	-Segundo nivel de publicación -La serie de numeración empleada (700000), comenzando por 700001- Se publican resúmenes en el boletín oficial; las copias de las descripciones quedan accesibles al público por Internet en el servidor de publicación de la OCPI	Utilizado en documentos legibles por máquina, desde la entrada en vigor del presente decreto ley, 2 de abril de 2012
E	SOLICITUD DE REGISTRO DE ESQUEMA DE TRAZADO DE CIRCUITOS INTEGRADOS -Publicado de conformidad con el Decreto Ley No 292 de 20 de noviembre de 2011, Art. 24	-Primer nivel de publicación -Se utiliza el número de solicitud como número de publicación- Se publica la solicitud de registro en el boletín oficial que está accesible al público por Internet en el servidor de publicación de la OCPI	Utilizado en documentos legibles por máquina, desde la entrada en vigor del presente decreto ley, 2 de abril de 2012
F	CERTIFICADO DE REGISTRO DE ESQUEMA DE TRAZADO DE CIRCUITOS INTEGRADOS -Publicado de conformidad con el Decreto Ley 292 de 20 de noviembre de 2011, Art. 28	-Segundo nivel de publicación - La serie de numeración empleada (100000), comenzando por 100001- Se publica el registro concedido en el boletín oficial que está accesible al público por Internet en el servidor de publicación de la OCPI	Utilizado en documentos legibles por máquina desde la entrada en vigor del presente decreto ley, 2 de abril de 2012

Año CXVII

Boletín Oficial N°377

SOLICITUDES DE CERTIFICADO DE PATENTE DE INVENCION PRESENTADAS EN VIRTUD DEL DECRETO-LEY 290

(12)- Solicitud de Patente de Invención

(13)- A7

(21)- 2018-0021

(22)- 2018.02.26

(30)- 2017.02.27 ES ES201730257

(51)- C 02F 1/28, C 02F 1/58, C 07C 291/10

(54)-PROCEDIMIENTO Y SISTEMA PARA LA EXTRACCIÓN DE ÁCIDO ISOCIANÚRICO EN DISOLUCIÓN

(57)- Se divulga un procedimiento y un sistema para la extracción de ácido isocianúrico. Según la invención, se hace pasar el agua que contiene el ácido isocianúrico a través de un lecho con un material adsorbente, se realiza la regeneración del lecho mediante el uso de un medio líquido de regeneración, se recoge el medio líquido de regeneración que contiene el ácido isocianúrico en disolución, se procede a su recuperación mediante la adición de una sustancia sólida complejante, la suspensión obtenida se hace pasar a través de un medio filtrante y se recupera el ácido isocianúrico y el medio líquido de extracción regenerado. El sistema comprende una columna de adsorción, un depósito de sustancia regenerante, un medio filtrante, un depósito para dosificar la sustancia regenerante, un compresor, una bomba de impulsión y un sistema de válvulas para configurar el equipo según la fase del ciclo en la que tenga que operar.

(71)(73)- DIASA INDUSTRIAL, S.A., con domicilio legal en Pol. Ind. Azucarera s/n 26500 Calahorra, La Rioja, ES

(72)- Macias Gallego, Carlos, ES

(74)- Ruiz Sotolongo, María Lourdes, CU

(12)- Solicitud de Patente de Invención

(13)- A7

(21)- 2019-0009

(22)- 2017.05.11

(30)- 2016.08.23 RU 2016134572

(85)- 2019.02.08

(86)- 2017.05.11 PCT/RU2017/000301

(87)- 2018.03.01 WO/2018/038635

(51)- B 06B 1/08, E 21B 28/00, E 21B 43/25

(54)- EMISOR ACÚSTICO DE FONDO DE POZO

(57)- Un emisor acústico de fondo de pozo comprende un alojamiento de soporte con una cavidad y puertos, en la cual el alojamiento se dispone un transductor magnetoestrictivo del tipo de varilla con una bobina eléctrica en las varillas y una guía de onda acústica en forma de un cilindro que se transforma en un cono cónico. La porción cilíndrica de la guía de ondas acústica está dispuesta dentro del alojamiento de soporte, y la porción cónica está dispuesta fuera del alojamiento. La superficie del extremo superior de la guía de ondas acústica se une coaxialmente a la superficie emisora inferior del transductor magnetoestrictivo mediante soldadura, y la guía de ondas acústica se une en su parte media, que coincide con el punto de vibración cero de la guía de onda, al alojamiento de soporte mediante una unión roscada. El emisor acústico de fondo de pozo está provisto de un elemento emisor, cuyo extremo superior está unido coaxialmente al extremo inferior de la guía de onda acústica mediante una junta roscada. El transductor magnetoestrictivo tiene una longitud de 200-280 mm y está hecho de permendur, y los puertos están dispuestos alrededor del perímetro del alojamiento de soporte en dos filas, la primera de las cuales está nivelada con las vueltas superiores de la bobina eléctrica del magnetoestrictivo transductor, y la segunda fila está nivelada con los giros inferiores de la bobina. El elemento emisor tiene la forma de un cilindro o prisma con una sección transversal cuadrada.

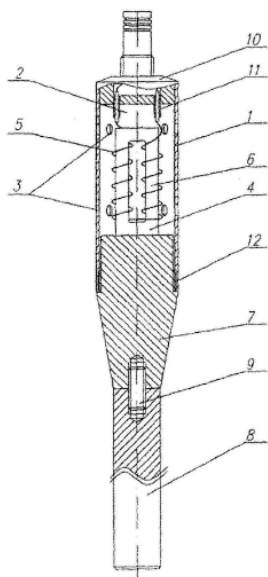


FIGURA 1.

(71)(73)- OBNHCHECTBO C OPGANHCENHOI OTBETCTVENHOCTIU "NPO "PROMRESURS" (OOO "NPO "PROMRESURS"), con domicilio legal en Akademicheskaya, 4/12 g. Ekaterinburg, 620137, RU; FEDERALNOE GOSUDARSTVENNOE BUDZHETNOE UCHREZHDENIE NAUKI INSTITUT FIZIKI METALLOV IMENI M.N. MIKHEEVA URALSKOGO OTDELENIYA ROSSIISKOI ACADEMI NAUK (IFM URORAN), con domicilio legal en S. Kovalevskoi, 18 Ekaterinburg, 620137, RU y SERVICIOS Y SUMINISTROS WEAVER DE MÉXICO, SA DE CV, con domicilio legal en Calle Jabin Manzana 1-11, Col. 23 De Julio Cd. Del Carmen, Campeche, CP. 24155, MX

(72)- Tarakanov, Valeriy Viktorovich, RU; Kuznetsov, Mikhail Innokentyevich, RU y Patserkovskiy, Roman Petrovich, RU

(74)- Ruiz Sotolongo, María Lourdes, CU

(12)- Solicitud de Patente de Invención

(13)- A7

(21)- 2019-0010

(22)- 2017.07.31

(30)- 2016.08.15 US 62/371,602 y 2017.07.17 US 62/533,347

(85)- 2019.02.13

(86)- 2017.07.31 PCT/IB2017/054655

(87)- 2018.02.22 WO/2018/033815

(51)- C 07D 471/04, A 61P 35/00

(54)- PIRIDO [2,3-D]PIRIMIDIN-7(8H)-ONAS 6-FLUOROALQUIL-2-(ALQUILSULFONIL PIPERIDIN- 4-IL)AMINO SUSTITUIDAS

(57)- Esta invención se relaciona con compuestos de tipo 5 pirido [2,3-d] pirimidin-7(8h)-onas 6-fluoroalquil-2-(alquilsulfonilpiperidin-4-il) amino sustituidas, de la fórmula general (I)

SOLICITUDES DE CERTIFICADO DE PATENTE DE INVENCION PRESENTADAS EN VIRTUD DEL DECRETO-LEY 290

(12)- Solicitud de Patente de Invención

(13)- A7

(21)- 2019-0016

(22)- 2017.09.28

(30)- 2016.09.28 US 62/401,022

(85)- 2019.02.27

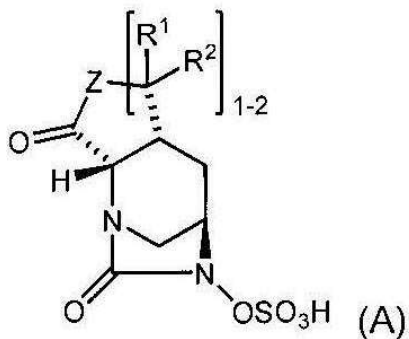
(86)- 2017.09.28 PCT/IB2017/055973

(87)- 2018.04.05 WO/2018/060926

(51)- C 07D 471/18, C 07D 519/06, A 61K 31/535, A 61P 31/04

(54)- INHIBIDORES DE BETA-LACTAMASA ÚTILES CONTRA INFECCIONES BACTERIANAS

(57)- Esta invención se refiere generalmente a compuestos de la Fórmula (A),



como se describen adicionalmente en la presente, los cuales actúan como inhibidores de beta-lactamasa, y sales, formas cristalinas y formulaciones de los mismos. Los compuestos de la presente invención son útiles contra infecciones causadas por bacterias Gram-negativas, incluyendo cepas resistentes a fármacos.

(71)(73)- NOVARTIS AG, con domicilio legal en Lichtstrasse 35, 4056 Basel, CH

(72)- Casarez, Anthony, US; Furegati, Markus, CH; Koch, Guido, CH; Lin, Xiaodong, US; Ossola, Flavio, US; Reck, Folkert, US; Simmons, Robert Lowell, US y Zhu, Qingming, US

(74)- Ruiz Sotolongo, María Lourdes, CU

(12)- Solicitud de Patente de Invención

(13)- A7

(21)- 2019-0018

(22)- 2017.09.06

(30)- 2016.09.09 US 62/385,726

(85)- 2019.03.08

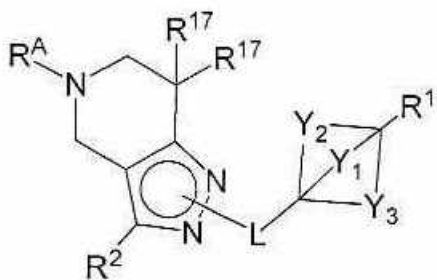
(86)- 2017.09.06 PCT/IB2017/055375

(87)- 2018.03.15 WO/2018/047081

(51)- C 07D 471/04, A 61K 31/437, A 61P 37/00

(54)- COMPUESTOS INHIBIDORES DE LOS RECEPTORES ENDOSOMALES TIPO PEAJE

(57)- La invención descrita en la presente se refiere a compuestos 4, 5, 6, 7-tetrahidro-1 H-pirazolo[4,3-c]piridinilo y compuestos 4, 5, 6, 7-tetrahidro-2H-pirazolo[4,3-c]piridinilo de la Fórmula (A), composiciones farmacéuticas que comprenden tales compuestos y el uso de tales compuestos en el tratamiento de enfermedades autoinmunes.



Fórmula (A)

(71)(73)- NOVARTIS AG, con domicilio legal en Lichtstrasse 35 4056 Basel, CH

(72)- Alper, Phillip, US; Deane, Jonathan, US; Jiang, Songchun, US; Jiang, Tao, US; Knoepfel, Thomas, CH; Michellys, Pierre-Yves, US; Mutnick, Daniel, US; Pei, Wei, US; Syka, Peter, US; Zhang, Guobao, CN y Zhang, Yi, US

(74)- Gil Vidal, Grethel, CU

Año CXVII

Boletín Oficial N°377

**CONCESIONES DE CERTIFICADO DE PATENTE DE INVENCION DEL DECRETO-
LEY 290**

(11)- 24443

(12)- Certificado de Patente de Invención

(13)- B1

(21)- 2017-0084

(22)- 2015.12.15

(30)- 2014.12.16 US 62/092,402

(85)- 2017.06.16

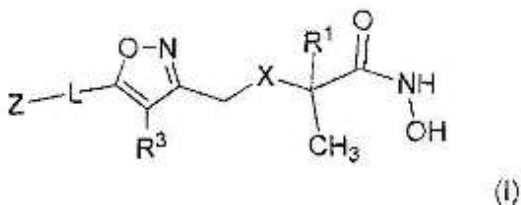
(86)- 2015.12.15 PCT/IB2015/059631

(87)- 2016.06.23 WO/2016/097995

(51)- C 07D 261/08, C 07D 413/06, C 07D 413/12, A 61K 31/42

(54)- COMPUESTOS DE ISOXAZOL DE ÁCIDO HIDROXÁMICO COMO INHIBIDORES DE LPXC

(57)- La presente invención proporciona nuevos compuestos de ácido hidroxámico antibacterianos de fórmula I, los cuales actúan por inhibición de LpxC y son útiles para tratar infecciones bacterianas, especialmente infecciones producidas por bacterias Gram negativas.



(71)(73)- NOVARTIS AG, con domicilio legal en Lichtstrasse 35, CH-4056, Basel, CH

(72)- Fu, Jiping, US; Jin, Xianming, US; Karur, Subramanian, US; Lapointe, Guillaume, US; Madera, Ann Marie, US y Sweeney, Zachary Kevin, US

(74)- Ruiz Sotolongo, María Lourdes, CU

(11)- 24444

(12)- Certificado de Patente de Invención

(13)- B1

(21)- 2016-0119

(22)- 2015.02.10

(30)- 2014.02.10 IN 475/MUM/2014

(85)- 2016.08.09

(86)- 2015.02.10 PCT/IB2015/050986

(87)- 2015.08.13 WO/2015/118512

(51)- A 61K 47/02, A 61K 9/08

(54)- FORMULACIONES TÓPICAS DE HEPARINA

(57)- La presente invención se relaciona con formulaciones tópicas avanzadas de sales farmacéuticamente aceptables de Heparina que proporcionan penetración transdérmica mejorada. La presente invención proporciona formulaciones líquidas, no pegajosas, claras en las que el fármaco está listo para la absorción y que son adecuadas para administración en la forma de una solución o una pulverización. Las formulaciones tópicas de la presente invención no forman película con escamas o similar al gel sobre la superficie de la piel luego de aplicación tópica.

(71)(73)- TROIKAA PHARMACEUTICALS LIMITED, con domicilio legal en Commerce House 1, Satya Marg, Bodakdev, Ahmedabad 380054, IN

(72)- Patel, K. R., IN; Patel, M.r., IN; Patel, A.k., IN y Shah, Prakash J., IN

(74)- Ruíz Sotolongo, María Lourdes, CU

**CONCESIONES DE CERTIFICADO DE PATENTE DE INVENCION DEL DECRETO-
LEY 290**

(11)- 24445

(12)- Certificado de Patente de Invención

(13)- B1

(21)- 2017-0032

(22)- 2015.09.15

(30)- 2014.09.23 FR 1458981

(85)- 2017.03.22

(86)- 2015.09.15 PCT/FR2015/052455

(87)- 2016.03.31 WO/2016/046469

(51)- B 29C 43/00

(54)- PROCEDIMIENTO DE PREPARACIÓN DE UN POLVO DE MACROALGAS PARDAS MEDIANTE MEZCLA Y PROCEDIMIENTO DE FABRICACIÓN DE OBJETOS RÍGIDOS A PARTIR DE DICHO POLVO

(57)- La invención se refiere a un procedimiento de fabricación de un objeto rígido a partir de un polvo producido a partir de macroalgas pardas mezcladas mediante cizallamiento de modo que extrae proteínas, tales como actina, de dichas macroalgas pardas, estando constituido dicho polvo por partículas de diámetro equivalente inferior o igual a 1,5 milímetros. De acuerdo con la invención, dicho procedimiento comprende una etapa de termocompresión de dicho polvo en un molde, llevándose dicho polvo a una temperatura comprendida entre 50 °C y 100 °C y sometiénolo a una presión comprendida entre 15 y 400 MPa durante un período de 50 segundos a 45 minutos. La invención se refiere igualmente al procedimiento de preparación de dicho polvo.

(71)(73)- ALGOPACK, con domicilio legal en 100 rue d'Estreux 59264 Onnaing, FR

(72)- Lucas, Rémy, FR

(74)- Gil Vidal, Grethel, CU

(11)- 24446

(12)- Certificado de Patente de Invención

(13)- B1

(21)- 2015-0117

(22)- 2014.03.12

(30)- 2013.03.13 US 61/789,624 y 2013.03.15 US 61/800,382

(85)- 2015.09.11

(86)- 2014.03.12 PCT/US2014/025044

(87)- 2014.10.09 WO/2014/165271

(51)- C 07K 16/18, A 61K 39/395

(54)- UN ANTICUERPO MONOCLONAL HUMANIZADO QUE SE UNE A TAU

(57)- La invención proporciona anticuerpos contra el tau. Los anticuerpos inhiben o retrasan patologías asociadas de tau y deterioro sintomático asociado.

(71)(73)- PROTHENA BIOSCIENCES LIMITED, con domicilio legal en 25-28 North Wall Quay, Dublin 1, IE

(72)- Seubert, Peter, US; Dolan III, Philip James, US; Liu, Yue, US y Barbour, Robin, US

(74)- Ruiz Sotolongo, María Lourdes, CU

(11)- 24447

(12)- Certificado de Patente de Invención

(13)- B1

(21)- 2016-0126

(22)- 2015.03.12

(30)- 2014.03.24 EP EP14161257.2

(85)- 2016.08.31

(86)- 2015.03.12 PCT/EP2015/055212

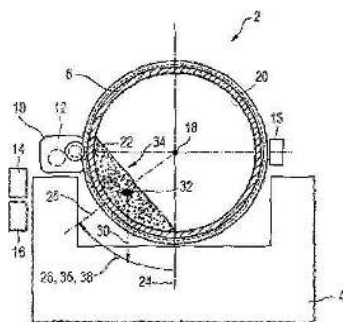
(87)- 2015.10.01 WO/2015/144444

(51)- B 02C 17/18, B 02C 17/24

(54)- PROCEDIMIENTO Y EQUIPAMIENTO PARA EL DESPRENDIMIENTO DE UNA CARGA ADHERIDA DE UNA PARED INTERIOR DE UN TUBO DE MOLIENDA

(57)- La invención se refiere a un procedimiento para desprender una carga adherida (22) de una pared interior (20) de un tubo de molienda (6), como también a una disposición (8) para desprender una carga adherida (22) de una pared interior (20) de un tubo de molienda (6). De acuerdo con el procedimiento se hace rotar el tubo de molienda (6) en dirección inversa desde una posición de rotación prefijable adoptada (28) sin accionamiento, mediante la fuerza gravitatoria (30) de la carga adherida (22), con lo que se determina por lo menos una magnitud del estado de movimiento (40) del tubo de molienda (6) y el tubo de molienda (6) es frenado durante la rotación en dirección inversa en función de la por lo menos una magnitud determinada del estado de movimiento (40) con el objeto de desprender la carga adherida (22) de la pared interior (20) del tubo de molienda (6). El equipamiento (8) presenta un equipamiento de determinación (14), una unidad de accionamiento (10), un dispositivo de frenado (12) y un equipamiento de control (16), cada uno de los cuales está preparado para llevar a cabo el procedimiento de acuerdo con la invención.

FIG 1



(71)(73)- SIEMENS AKTIENGESELLSCHAFT, con domicilio legal en Wittelsbacherplatz 2, 80333 Munich, DE

(72)- Böhnlein, Rudolf, DE; Mensing, Dirk, DE; Thuilot, Jürgen, DE y Wacker, Bernd, DE

(74)- Ruíz Sotolongo, María Lourdes, CU

(11)- 24448

(12)- Certificado de Patente de Invención

(13)- B1

(21)- 2017-0073

(22)- 2015.11.25

(30)- 2014.11.26 EP 14195032.9

(85)- 2017.05.26

(86)- 2015.11.25 PCT/EP2015/077596

(87)- 2016.06.02 WO/2016/083433

(51)- C 07D 401/12, A 61K 31/4439, A 61P 17/00, A 61P 29/00, A 61P 35/00, A 61P 9/00

(54)- COMPUESTOS DE INDAZOL SUSTITUIDOS Y COMPUESTOS INTERMEDIARIOS PARA LA PREPARACIÓN DE LOS MISMOS

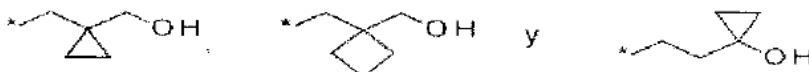
(57)- La presente invención se refiere a Compuestos de fórmula general (I)



en donde:

R1 representa alquilo C1-C6, en donde el radical alquilo C1-C6 puede estar sustituido con 1, 2, 3 halógenos, o uno o dos grupos hidroxilo, un cicloalquilo C3-C6 que puede estar sustituido con 1, 2, 3 halógenos, un radical R6, R7SO₂, R7SO o R8O

o representa un grupo seleccionado de:



en donde * representa un sitio de unión del grupo con el radical de la molécula;

R2 y R3 siempre tienen el mismo significado y al mismo tiempo representan hidrógeno o alquilo C1-C6;

R4 representa halógeno, ciano, alquilo C1-C6 que puede estar sustituido con 1, 2, 3 halógenos, un grupo hidroxilo o cicloalquilo C3-C6 que puede estar sustituido por 1, 2, 3 halógenos, o un grupo hidroxilo;

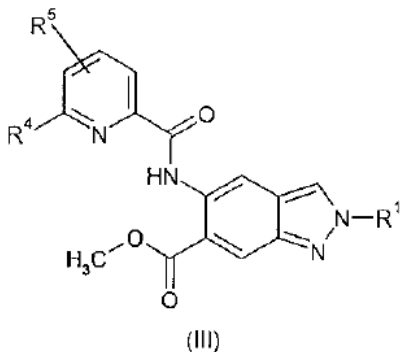
R5 representa hidrógeno, halógeno o un alquilo C1-C6 que puede estar sustituido con 1, 2, 3 halógenos;

R6 representa un heterociclo saturado monocíclico que puede estar mono o disustituido con metilo con 4 a 6 átomos del anillo, que contiene un heteroátomo o un heterogruppo de la serie O, S, SO y SO₂;

R7 representa alquilo C1-C6, en donde el radical alquilo C1-C6 puede estar sustituido con 1, 2 o 3 halógenos, hidroxilo o cicloalquilo C3-C6; o R7 representa cicloalquilo C3-C6;

R8 representa alquilo C1-C6, en donde el radical alquilo C1-C6 puede estar sustituido con 1, 2 o 3 halógenos.

También se revelan compuestos de la fórmula general (III),



en donde R1, R4 y R5 son como se definen en las reivindicaciones. Dichos compuestos de fórmula (III) son útiles como intermediarios para la preparación de los compuestos de fórmula (I).

(71)(73)- BAYER PHARMA AKTIENGESELLSCHAFT, con domicilio legal en Müllerstrasse 178, 13353, Berlin, DE

(72)- Bothe, Dr. Ulrich, DE; Siebeneicher, Dr. Holger, DE; Schmidt, Dra. Nicole, US; Nubbemeyer, Dr. Reinhard, DE; Bömer, Dr. Ulf, DE; Günther, Dr. Judith, DE; Steuber, Dr. Holger, DE; Lange, Dr. Martin, DE; Stegmann, Dr. Christian, DE; Sutter, Dr. Andreas, DE; Rausch, Dr. Alexandra, DE; Friedrich, Dr. Christian, DE y Hauff, Dr. Peter, DE

(74)- Ruiz Sotolongo, María Lourdes, CU

(11)- 24449

(12)- Certificado de Patente de Invención

(13)- B1

(21)- 2016-0017

(22)- 2014.08.01

(30)- 2014.04.21 US 14/257,056; 2014.04.21 US 14/257,076; 2014.04.21 US 14/257,089; 2013.08.01 US 61/861,281; 2013.08.20 US 61/867,872; 2013.10.02 US 61/885,898; 2013.11.12 US 61/903,239 y 2014.05.19 US 62/000,340

(85)- 2016.01.29

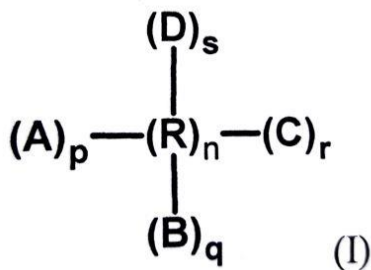
(86)- 2014.08.01 PCT/US2014/049388

(87)- 2015.02.05 WO/2015/17768

(51)- A 61K 8/362, A 61K 8/41, A 61Q 5/00, A 61Q 5/04, A 61Q 5/08, A 61Q 5/10

(54)- AGENTES ACTIVOS QUE TIENEN UN DOBLE ENLACE CARBONO-CARBONO, ÚTILES EN UNA COMPOSICIÓN PARA TRATAR EL CABELLO

(57)- La presente invención se refiere a un agente de unión representado por la fórmula I:



útil como componente activo de una composición cosmética para tratar cabello, particularmente para reparación de enlaces, por ejemplo, enlaces disulfuro, en cabello. El agente de unión puede unir covalentemente al menos dos grupos tiol en el cabello o sobre la piel. Composiciones que comprenden el agente de unión proporcionan un mejor beneficio de acondicionamiento para el cabello seco, así como también proporcionan un efecto humectante y una sensación sedosa en el cabello por largo tiempo, sin que se sienta grasoso.

(71)(73)- LIQWD, INC, con domicilio legal en 1482 East Valley Road, No. 701, Santa Barbara, California 93108, US

(72)- Pressly, Eric D., US y Hawker, Craig J., US

(74)- Ruíz Sotolongo, María Lourdes, CU

(11)- 24450

(12)- Certificado de Patente de Invención

(13)- B1

(21)- 2016-0064

(22)- 2014.11.06

(30)- 2013.11.06 BR 1020130286184

(85)- 2016.05.05

(86)- 2014.11.06 PCT/BR2014/050007

(87)- 2015.05.14 WO/2015/066783

(51)- A 01D 45/10

(54)- MARCO TUBULAR APLICADO A COSECHADORA DE CAÑA DE AZÚCAR

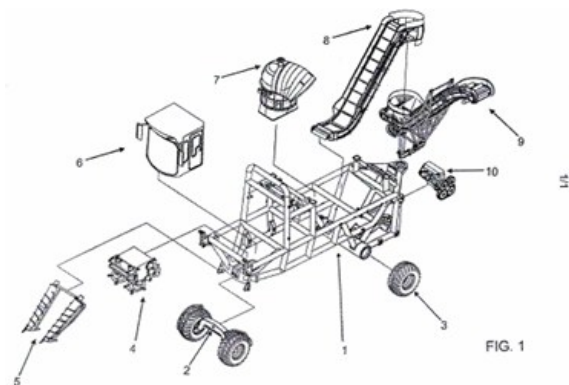
(57)- La presente invención se refiere a una cosechadora de caña de azúcar que comprende un marco (1) adaptado para montar una serie de dispositivos cosechadores de caña de azúcar (2, 3, 4, 5, 6, 7, 8, 9, 10), en donde el marco (1) está formado por una serie de partes tubulares unidas en forma mecánica entre sí.

La invención tiene el objetivo de proporcionar un marco tipo exoesqueleto (1), el cual tiene gran fortaleza y es capaz de recibir todos los componentes que forman el sistema industrial de una cosechadora de caña de azúcar .

Año CXVII

Boletín Oficial N°377

**CONCESIONES DE CERTIFICADO DE PATENTE DE INVENCION DEL DECRETO-
LEY 290**



(71)(73)- MARCHESAN IMPLEMENTOS E MÁQUINAS AGRICOLAS TATÚ S/A, con domicilio legal en Av. Marchesan, 1979, CEP: 15994-900 Matão-SP, BR

(72)- Marchesan, José Luiz Alberto, BR

(74)- Ruíz Sotolongo, María Lourdes, CU

Estados Legales Invenciones



Año CXVII
Boletín Oficial N°377
ÍNDICE DE ESTADO LEGAL.
Caducas por falta de pago

(11)	(71)	(54)
23780	PFIZER PRODUCTS INC.	COMPUESTOS DE QUINOLINA HETEROAROMÁTICOS Y SU USO COMO INHIBIDORES DE PDE10
23798	CENTRO DE INMUNOLOGÍA MOLECULAR y BIOCON LIMITED	COMBINACIÓN FARMACÉUTICA QUE EMPLEA ANTICUERPOS CONTRA EL RECEPTOR DEL FACTOR DE CRECIMIENTO EPIDÉRMICO Y AGENTES INMUNOSUPRESORES
24160	SAINT- GOBAIN PLACO SAS	PANEL DE CONSTRUCCIÓN Y MÉTODO DE FABRICACIÓN
24194	CHEMISCHE FABRIK BUDENHEIM KG	PROCESO DEL MULTI-MICROENCAPSULACIÓN CONTINUO PARA LA MEJORA DE LA ESTABILIDAD Y ALMACENAMIENTO DE INGREDIENTES BIOLÓGICAMENTE ACTIVOS
24203	MEDINCELL	COMPOSICIONES DE SUMINISTRO DE FÁRMACOS BIODEGRADABLES
24223	BAYER PHARMA AKTIENGESELLSCHAFT y BAYER INTELLECTUAL PROPERTY GMBH	TRIAZOLOPIRIDINAS SUSTITUIDAS ÚTILES COMO INHIBIDORES DE QUINASA Mps-1
24239	REYNOLDS PRESTO PRODUCTS INC.	DISPOSITIVO DE TRANSFERENCIA O CONECTOR DE CARGA PARA ESTRUCTURAS DE CONFINAMIENTO DE CELDAS EXPANDIDAS Y MÉTODOS PARA SU FABRICACIÓN
24280	SAINT-GOBAIN PLACO SAS	PANEL DE CONSTRUCCIÓN
24281	SAINT-GOBAIN PLACO SAS	PANEL A PRUEBA DE SONIDO
24331	SAINT-GOBAIN PLACO SAS	PANEL DE CONSTRUCCIÓN

ÍNDICE DE ESTADO LEGAL.
Abandonadas

(21)	(71)	(54)
2013-0113	Hsin, Shaochi	COMPOSICIÓN QUE COMPRENDE UN NÚCLEO DE POLÍMERO Y UNA CUBIERTA DISPUESTA EN EL EXTERIOR DEL NÚCLEO POLIMÉRICO
2015-0147	XYLECO, INC	PROCESAMIENTO DE ÁCIDOS HIDROXI-CARBOXÍLICOS A POLÍMEROS
2015-0155	XYLECO, INC	MÉTODOS DE PROCESAMIENTO DE BIOMASA PARA OBTENER ÁCIDOS POLICARBOXÍLICOS Y DERIVADOS DE ÁCIDO POLICARBOXÍLICO
2016-0021	CENTRO NACIONAL PARA LA PRODUCCIÓN DE ANIMALES DE LABORATORIO (CENPALAB)	COMPOSICIÓN Y PROCEDIMIENTO PARA INMUNOGLOBULINA G PURIFICADA Y ESPECÍFICA A VIRUS DISTEMPER PARA EL TRATAMIENTO DE MOQUILLO CANINO
2016-0055	TILLOTTS PHARMA AG	FORMULACIÓN DE FÁRMACO DE LIBERACIÓN RETARDADA
2017-0011	XYLECO, INC.	COMPOSICIONES QUE COMPRENDEN UN POLIPÉPTIDO AGLICOSILADO Y MÉTODOS PARA LA PRODUCCIÓN DE LAS MISMAS
2017-0026	NOVARTIS AG	COMPUESTOS DERIVADOS DE 2-(BENZAMIDO/PICOLINAMIDO/NICOTINAMIDO/ISONICOTINAMIDO)-(2-METIL-6-MORFOLINO-(FENIL/ (3,4'-BIPIRIDIN))-2-IL)OXI)ETIL DIHIDRÓGENO FOSFATO COMO INHIBIDORES DE QUINASA RAF
2017-0079	GEORGIA-PACIFIC CONSUMER PRODUCTS LP	SISTEMA Y MÉTODO PARA REDUCIR ARRUGAS EN UNA LÁMINA DE PAPEL
2017-0081	EMPRESA CÁRNICA VILLA CLARA	FORMULACIÓN PARA PRODUCTOS EMBUTIDOS
2017-0087	GILEAD SCIENCES, INC.	FORMAS CRISTALINAS DE 5-(4-CICLOPROPIL-1 H-IMIDAZOL-1-IL)-N-(6-(4-ISOPROPIL-4H-1 , 2, 4- TRIAZOL-3-IL)PIRIDIN-2-IL)-2-FLUORO-4-METILBENZAMIDA
2017-0110	BAYER CROPSCIENCE LP	FORMULACIONES PESTICIDAS DE COMPUESTOS ORGÁNICOS NO VOLÁTILES
2017-0111	BAYER CROPSCIENCE LP	APLICADOR CON TECNOLOGÍA SIN AIRE DE DOSIFICACIÓN VARIABLE CON CARTUCHO
2017-0115	GILEAD SCIENCES, INC.	COMPUESTOS MODULADORES DE RECEPTOR DE TIPO TOLL
2017-0124	XYLECO, INC.	MÉTODO PARA IDENTIFICAR SI UN PRODUCTO A BASE DE PLÁSTICO ESTÁ MARCADO
2017-0136	BAYER PHARMA AKTIENGESELLSCHAFT	PROCEDIMIENTO PARA LA PREPARACIÓN DE 2-{4-[2-({[2-(4-CLOROFENIL)-1,3-TIAZOL-4-IL]METIL}-SULFANIL)-3,5-DICIANO-6-(PIRROLIDIN-1-IL)PIRIDINA-4-IL]FENOXI}ETIL-L-ALANIL-L-ALANINATO-MONOHIDROCLORURO
2017-0145	GILEAD SCIENCES, INC.	MÉTODOS PARA TRATAR INFECCIONES POR EL VIRUS FILOVIRIDAE

ÍNDICE DE ESTADO LEGAL.
Abandonadas

(21)	(71)	(54)
2017-0150	PACIFIC GREEN TECHNOLOGIES INC.	DEPURADOR DE GAS MULTINIVELES CON MÚLTIPLES CABEZALES DE DEPURACIÓN INUNDADOS
2017-0172	GILEAD SCIENCES, INC.	4,6-DIAMINOQUINOLIN-3-CARBONITRILOS SUSTITUIDOS ÚTILES COMO AGENTES ANALGÉSICOS, ANTIPIRÉTICOS O ANTIINFLAMATORIOS Y ANTINEOPLÁSICOS
2018-0006	AURIGENE DISCOVERY TECHNOLOGIES LIMITED	COMPUESTOS DE INDAZAOL Y AZAINDAZOL COMO INHIBIDORES DE IRAK-4

Año CXVII
Boletín Oficial N°377
ÍNDICE DE ESTADO LEGAL.
Denegación sin oposición

(21)	(71)	(54)
2015-0037	OMEROS CORPORATION	SOLUCIONES INYECTABLES ESTABLES EXENTAS DE CONSERVANTES DE COMPUESTOS ANTIMIDRIÁSICOS Y ANTI-INFLAMATORIOS

Año CXVII
Boletín Oficial N°377
Modificación de Derechos.
Nuevo Titular

(21)

2011-0078

(71)

INCURON, INC

(54)

COMPUESTOS DE CARBAZOL

Índices Informativos



ÍNDICE NOMINAL DE SOLICITUDES DE CERTIFICADO DE PATENTE DE INVENCION PRESENTADAS

Inventiones (71)(73)	(13)	(21)	(51)	(22)
DIASA INDUSTRIAL, S.A.	A7	2018-0021	C 02F 1/28, C 02F 1/58, C 07C 291/10	2018.02.26
NOVARTIS AG	A7	2019-0016	C 07D 471/18, C 07D 519/06, A 61K 31/535, A 61P 31/04	2017.09.28
NOVARTIS AG	A7	2019-0018	C 07D 471/04, A 61K 31/437, A 61P 37/00	2017.09.06
OBSHCHESTVO S ORGRANICHENNOI OTVETSTVENNOSTIU "NPO "PROMRESURS" (OOO "NPO "PROMRESURS"); FEDERALNOE GOSUDARSTVENNOE BUDZHETNOE UCHREZHDENIE NAUKI INSTITUT FIZIKI METALLOV IMENI M.N. MIKHEEVA URALSKOGO OTDELENIYA ROSSIISKOI ACADEMI NAUK (IFM URORAN) y SERVICIOS Y SUMINISTROS WEAVER DE MÉXICO, SA DE CV	A7	2019-0009	B 06B 1/08, E 21B 28/00, E 21B 43/25	2017.05.11
PFIZER INC.	A7	2019-0010	C 07D 471/04, A 61P 35/00	2017.07.31
SERUM INSTITUTE OF INDIA PRIVATE LIMITED y THE CENTERS FOR DISEASE CONTROL AND PREVENTION (CDC)	A7	2019-0013	A 61K 39/12	2017.08.24

Año CXVII

Boletín Oficial N°377

ÍNDICE NUMÉRICO DE SOLICITUDES DE CERTIFICADO DE PATENTE DE INVENCION PRESENTADAS

Invenciones (21)	(13)	(51)	(71)(73)	(22)
2018-0021	A7	C 02F 1/28, C 02F 1/58, C 07C 291/10	DIASA INDUSTRIAL, S.A.	2018.02.26
2019-0009	A7	B 06B 1/08, E 21B 28/00, E 21B 43/25	OBSHCHESTVO S ORGRANICHENNOI OTVETSTVENNOSTIU "NPO "PROMRESURS" (OOO "NPO "PROMRESURS"); FEDERALNOE GOSUDARSTVENNOE BUDZHETNOE UCHREZHDENIE NAUKI INSTITUT FIZIKI METALLOV IMENI M.N. MIKHEEVA URALSKOGO OTDELENIYA ROSSIISKOI ACADEMI NAUK (IFM URORAN) y SERVICIOS Y SUMINISTROS WEAVER DE MÉXICO, SA DE CV	2017.05.11
2019-0010	A7	C 07D 471/04, A 61P 35/00	PFIZER INC.	2017.07.31
2019-0013	A7	A 61K 39/12	SERUM INSTITUTE OF INDIA PRIVATE LIMITED y THE CENTERS FOR DISEASE CONTROL AND PREVENTION (CDC)	2017.08.24
2019-0016	A7	C 07D 471/18, C 07D 519/06, A 61K 31/535, A 61P 31/04	NOVARTIS AG	2017.09.28
2019-0018	A7	C 07D 471/04, A 61K 31/437, A 61P 37/00	NOVARTIS AG	2017.09.06

Año CXVII

Boletín Oficial N°377

ÍNDICE SISTEMÁTICO DE SOLICITUDES DE PATENTE DE INVENCION PRESENTADAS

Inventiones (51)	(13)	(21)	(71)(73)	(22)
A 61K 39/12	A7	2019-0013	SERUM INSTITUTE OF INDIA PRIVATE LIMITED y THE CENTERS FOR DISEASE CONTROL AND PREVENTION (CDC)	2017.08.24
B 06B 1/08, E 21B 28/00, E 21B 43/25	A7	2019-0009	OBSSHCHESTVO S ORGRANICHENNOI OTVETSTVENNOSTIU "NPO "PROMRESURS" (OOO "NPO "PROMRESURS"); FEDERALNOE GOSUDARSTVENNOE BUDZHETNOE UCHREZHDENIE NAUKI INSTITUT FIZIKI METALLOV IMENI M.N. MIKHEEVA URALSKOGO OTDELENIYA ROSSIISKOI ACADEMI NAUK (IFM URORAN) y SERVICIOS Y SUMINISTROS WEAVER DE MÉXICO, SA DE CV	2017.05.11
C 02F 1/28, C 02F 1/58, C 07C 291/10	A7	2018-0021	DIASA INDUSTRIAL, S.A.	2018.02.26
C 07D 471/04, A 61K 31/437, A 61P 37/00	A7	2019-0018	NOVARTIS AG	2017.09.06
C 07D 471/04, A 61P 35/00	A7	2019-0010	PFIZER INC.	2017.07.31
C 07D 471/18, C 07D 519/06, A 61K 31/535, A 61P 31/04	A7	2019-0016	NOVARTIS AG	2017.09.28

Año CXVII
Boletín Oficial N°377
ÍNDICE NOMINAL DE REGISTROS OTORGADOS

Invencciones (71)(73)	(11)	(13)	(21)	(51)	(22)
ALGOPACK	24445	B1	2017-0032	B 29C 43/00	2015.09.15
BAYER PHARMA AKTIENGESELLSCHAFT	24448	B1	2017-0073	C 07D 401/12, A 61K 31/4439, A 61P 17/00, A 61P 29/00, A 61P 35/00, A 61P 9/00	2015.11.25
LIQWD, INC	24449	B1	2016-0017	A 61K 8/362, A 61K 8/41, A 61Q 5/00, A 61Q 5/04, A 61Q 5/08, A 61Q 5/10	2014.08.01
MARCHESAN IMPLEMENTOS E MÁQUINAS AGRICOLAS TATÚ S/A	24450	B1	2016-0064	A 01D 45/10	2014.11.06
NOVARTIS AG	24443	B1	2017-0084	C 07D 261/08, C 07D 413/06, C 07D 413/12, A 61K 31/42	2015.12.15
PROTHENA BIOSCIENCES LIMITED	24446	B1	2015-0117	C 07K 16/18, A 61K 39/395	2014.03.12
SIEMENS AKTIENGESELLSCHAFT	24447	B1	2016-0126	B 02C 17/18, B 02C 17/24	2015.03.12
TROIKAA PHARMACEUTICALS LIMITED	24444	B1	2016-0119	A 61K 47/02, A 61K 9/08	2015.02.10

Año CXVII
Boletín Oficial N°377
ÍNDICE NUMÉRICO DE REGISTROS OTORGADOS

Invencciones (11)	(13)	(21)	(51)	(71)(73)	(22)
24443	B1	2017-0084	C 07D 261/08, C 07D 413/06, C 07D 413/12, A 61K 31/42	NOVARTIS AG	2015.12.15
24444	B1	2016-0119	A 61K 47/02, A 61K 9/08	TROIKAA PHARMACEUTICALS LIMITED	2015.02.10
24445	B1	2017-0032	B 29C 43/00	ALGOPACK	2015.09.15
24446	B1	2015-0117	C 07K 16/18, A 61K 39/395	PROTHENA BIOSCIENCES LIMITED	2014.03.12
24447	B1	2016-0126	B 02C 17/18, B 02C 17/24	SIEMENS AKTIENGESELLSCHAFT	2015.03.12
24448	B1	2017-0073	C 07D 401/12, A 61K 31/4439, A 61P 17/00, A 61P 29/00, A 61P 35/00, A 61P 9/00	BAYER PHARMA AKTIENGESELLSCHAFT	2015.11.25
24449	B1	2016-0017	A 61K 8/362, A 61K 8/41, A 61Q 5/00, A 61Q 5/04, A 61Q 5/08, A 61Q 5/10	LIQWD, INC	2014.08.01
24450	B1	2016-0064	A 01D 45/10	MARCHESAN IMPLEMENTOS E MÁQUINAS AGRICOLAS TATÚ S/A	2014.11.06

Año CXVII
Boletín Oficial N°377
ÍNDICE SISTEMÁTICO DE REGISTROS OTORGADOS

Invenciones (51)	(11)	(13)	(21)	(71)(73)	(22)
A 01D 45/10	24450	B1	2016-0064	MARCHESAN IMPLEMENTOS E MÁQUINAS AGRICOLAS TATÚ S/A	2014.11.06
A 61K 8/362, A 61K 8/41, A 61Q 5/00, A 61Q 5/04, A 61Q 5/08, A 61Q 5/10	24449	B1	2016-0017	LIQWD, INC	2014.08.01
A 61K 47/02, A 61K 9/08	24444	B1	2016-0119	TROIKAA PHARMACEUTICALS LIMITED	2015.02.10
B 02C 17/18, B 02C 17/24	24447	B1	2016-0126	SIEMENS AKTIENGESELLSCHAFT	2015.03.12
B 29C 43/00	24445	B1	2017-0032	ALGOPACK	2015.09.15
C 07D 261/08, C 07D 413/06, C 07D 413/12, A 61K 31/42	24443	B1	2017-0084	NOVARTIS AG	2015.12.15
C 07D 401/12, A 61K 31/4439, A 61P 17/00, A 61P 29/00, A 61P 35/00, A 61P 9/00	24448	B1	2017-0073	BAYER PHARMA AKTIENGESELLSCHAFT	2015.11.25
C 07K 16/18, A 61K 39/395	24446	B1	2015-0117	PROTHENA BIOSCIENCES LIMITED	2014.03.12

Secciones provinciales, puestos de trabajo y funcionarios estatales.

Pinar del Río
M.Sc. Haidelyn Difurnaiao Grau
Dirección: Colón No. 106 e/Maceo y Virtudes, Pinar 1, CP 20 100, Pinar del Río

Teléfono: (048) 754655

e-mail: haidelyn@ciget.vega.inf.cu

Sancti Spiritus
M.Sc. Suyen Rodríguez Alvarez
Lic. Lumey Jacomino Alonso
Dirección: Bartolomé Masó s/n esquina Avenida de los Mártires, CP: 60100 ,Sancti Spiritus
Teléfono: (041)336505

e-mail: suyen@ciget.yayabo.inf.cu ;
lumey@ciget.yayabo.inf.cu

Matanzas
Lic. Jesús Sánchez Díaz
Lic. Yohandra Aboy Noda
Dirección: Calle Jovellanos No.5 e/ Medio y Río, CP: 40100, Matanzas
Teléfono: (045) 24 2483
e-mail: jesus@cigetmtz.atenas.inf.cu,
yohandra@cigetmtz.atenas.inf.cu,

Ciego de Ávila
Lic. Gretell de la Paz Samper
Dirección: Calle República No. 85 e/ Honorato del Castillo y Maceo, Ciego de Ávila, CP 65 100
Teléfono: (033) 20 1357
e-mail: gretell@ciget.fica.inf.cu

Villa Clara
MSc. Odonel González Cabrera
MSc. Mirelys Claro Pérez
DrCs. Annia González Rivero
Téc. Grisel Pérez Gálvez
Dirección: Martha Abreu No. 55 e/ Villuendas y J.B. Sayas CP, 50 100
Teléfono: (042) 273535
e-mail: ogonzalez@ciget.vcl.cu

grisel@ciget.vcl.cu
mirelys@ciget.vcl.cu
annia@ciget.vcl.cu

Camagüey
MSc. Rodolfo Díaz Aráosla
MSc. Sariel Hernández González
Daysy Avila Arias
Fidel Ernesto Verdecia Fernández
Dirección: General Gómez No.325 e/ San Miguel y Coronel Barreto,
Camagüey 1, CP 70100, Apartado 384, Camagüey
Teléfono: (032) 29 7901,29 7675,28 6954
e-mail: rodolfo@ciget.camagüey.cu;

shg@ciget.camagüey.cu;
daysy.avila@ciget.camagüey.cu
fverdacia@ciget.camagüey.cu

Cienfuegos
Janet Santos Camacho
Dirección: Ave. 52 No. 2316 e/ 23 y 25, Cienfuegos, CP 55 100
Teléfono: (043)51 9732; 51 1890
e-mail: janet@ciget.cienfuegos.cu

Las Tunas
MSc. Keyla Lisbeth Borrero Reinaldo
Dirección: Calle Vicente García No. 44 e/ Julián Santana y Ramón Ortuño,
Reparto 1ro. CP.75 100, Las Tunas
Teléfono: (031) 34198-99; 34 3345
e-mail: keila@ciget.lastunas.cu

Holguín

MSc. Ivette Elena Campdesuñer Almaguer

MSc. Annia Leyva Martínez Pinillo

Dirección: Calle 18 e/ 1ra y Maceo, Reparto El Llano, CP 80 100, Holguín

Teléfono: (024)42 2203

Telefax:(024) 46 8306

e-mail: annia@cigetholguin.cu, ivette@cigetholguin.cu

Granma

Roberto Valerio Castillo Pérez

Dirección : Paseo General García s/n (altos del Bazar), e/ Saco y Canducha Figueredo, Bayamo,Granma.CP 85 100

Teléfono: (023) 42 5547; 42 2691

e-mail: roberto@ciget.granma.inf.cu

Santiago de Cuba

MSc. Yordanka Adis Reyes Paneque

MSc. Zulema Cutiño Oliva

Dirección: Carnecería No. 459 e/ Enramadas y San Gerónimo, CP 90 100,Santiago de Cuba

Teléfono: (022)62 6909

e-mail: yordi@megacen.ciges.inf.cu;

zulema@megacen.ciges.inf.cu

Isla de la Juventud

Lic. Olga Lidia Sandoval Hechavarría

Dirección : Calle 41No. 4625 e/ 48 y 54, Rpto. 26 de julio, Nueva Gerona,CP 25 100

Teléfono: (046) 32 4736

e-mail: olga@uct.gerona.inf.cu

Guantánamo

MSc.Mariurvis Jiménez Dorado

Dirección Ahogados No. 14, Reparto Caribe, Guantánamo CP 95103

Teléfono: (021)38 1196; 38 1139

e-mail: mariurvis.jimenez@ciget.gtmo.inf.cu;

Agentes oficiales que brindan servicios de Propiedad Industrial.

CLAIM S. A.

Lamparilla No.2, Lonja del Comercio, Planta Baja G, La Habana Vieja, CP 10 000 La Habana,
Teléfonos: (537) 866 0743, 866 0755, 33-0743, 33-0755

Email: presidencia@claim.com.cu

marcas@claim.com.cu

Agentes Oficiales:

Inventiones, Dibujos y Modelos Industriales, Marcas y otros Signos Distintivos:

• Lic. María Lourdes Ruiz Sotolongo

• Marcas y otros Signos Distintivos:

Lic. Nadia Álvarez Mainegra

Lic. Lena Carballo Alvisa

Consultoría Jurídica Internacional

Calle 16 No. 314, entre 3ra y 5ta, Miramar, Playa, CP 10300 La Habana

Teléfonos: (537) 204 2490

Email: alfredo@cji.co.cu

cji@cji.co.cu

Agentes Oficiales:

• Inventiones, Dibujos y Modelos Industriales, Marcas y otros Signos Distintivos:

Lic. Alfredo Jorge Guerra Aragón

LEX, S.A. Servicios Jurídicos de Marcas y Patentes

Ave. 1ra. No. 1001, esquina 10, Miramar, Playa, La Habana

Teléfonos (537) 204 9093; Fax: (537) 204 9533

Email: lexsa@lex-sa.cu

danice@lex.uh.cu

mextranjera1@lex-sa.cu

patente3@lex-sa.cu

juridico3@lex-sa.cu

mextranjera@lex-sa.cu

renovacion@lex-sa.cu

juridico1@lex-sa.cu

mcubana2@lex-sa.cu

web: www.lex-sa.com

Agentes Oficiales:

• Inventiones, Dibujos y Modelos Industriales, Marcas y otros Signos Distintivos:

Dra. Dánice Vázquez D'Alvaré

• Inventiones, Modelos de Utilidad y Circuitos Integrados:

M.Sc. Grethel Gil Vidal

• Marcas y otros Signos Distintivos:

M.Sc. Haliveth De León Villaverde

M.Sc. Anays Mendoza Santos

M.Sc. Hosanna Rodríguez Calvo

Lic. Viviana Rodríguez Miranda

Lic. Kirelys M. Oliva Cesar

Bufete de Servicios Especializados (BES)

Calle 23, No.501, esquina a J, Vedado, Plaza de la Revolución, La Habana

Teléfonos: (537) 832 6813, 8326024 ext. 103 y 117; Fax: 833 2159

Email: yanet@bes.onbc.cu
yoanny@bes.onbc.cu
besnet@enet.cu,

Agentes Oficiales:

•**Marcas y otros Signos Distintivos:**

Dra. Yanet Souto Fernández

MSc. Yoanny Yanes Méndez

Bufete Internacional. Consultores de Marcas y Patentes

5ta Avenida No. 4002, esquina a 40, Playa, La Habana

Teléfonos: (537) 204 5126, 2045736 y 2045737

Fax: (537) 204 5125

Email: marcas@bufeteinternacional.cu
amparo@bufeteinternacional.cu
odris@bufeteinternacional.cu
lisset@bufeteinternacional.cu
yeney@bufeteinternacional.cu

Agentes Oficiales:

•**Marcas y otros Signos Distintivos:**

MSc. María Amparo Santana Calderín

MSC. Odris M. Cruz Labrada

Lic. Lisset Castro Caballero

Dra. Yeney Acea Valdés

Códigos para la identificación de los países .
Según norma OMPI ST-3.

AD Andorra	DE Alemania(3)
AE Emiratos Árabes Unidos	DJ Djibouti
AF Afganistán	DK Dinamarca
AG Antigua y Barbuda	DM Dominica
AI Anguilla	DO República Dominicana
AL Albania	DZ Argelia
AM Armenia	EA Organización Eurasiática de Patentes (EAPO)(1)
AN Antillas Neerlandesas	EC Ecuador
AO Angola	EE Estonia
AP Organización Regional Africana de la Propiedad Intelectual (ARIPO)(1)	EG Egipto
AR Argentina	EH Sáhara Occidental(5)
AT Austria	EM Oficina para la Armonización del Mercado Interior (Marcas y Dibujos y Modelos) (OAMI)
AU Australia	EP Oficina Europea de Patentes (OEP)(1)
AW Aruba	ER Eritrea
AZ Azerbaiyán	ES España
BA Bosnia y Herzegovina	ET Etiopía
BB Barbados	FI Finlandia
BD Bangladesh	FJ Fiji
BE Bélgica	FK Islas Falkland (Malvinas)
BF Burkina Faso	FO Islas Feroe
BG Bulgaria	FR Francia
BH Bahrein	GA Gabón
BI Burundi	GB Reino Unido
BJ Benin	GC Oficina de Patentes del Consejo de Cooperación de los Estados Árabes del Golfo (CCG)
BM Bermuda	GD Granada
BN Brunei Darussalam	GE Georgia
BO Bolivia, Estado Plurinacional de	GG Guernsey
BR Brasil	GH Ghana
BS Bahamas	GI Gibraltar
BT Bhután	GL Groenlandia
BV Isla Bouvet	GM Gambia
BW Botswana	GN Guinea
BX Oficina de Propiedad Intelectual de Benelux (OPIB)(2)	GQ Guinea Ecuatorial
BY Belarús	GR Grecia
BZ Belice	GS Islas de Georgia del Sur y Sandwich del Sur
CA Canadá	GT Guatemala
CD República Democrática del Congo	GW Guinea-Bissau
CF República Centroafricana	GY Guyana
CG Congo	HK Región Administrativa Especial de Hong Kong de la República Popular de China
CH Suiza	HN Honduras
CI Côte d'Ivoire	HR Croacia
CK Islas Cook	HT Haití
CL Chile	HU Hungría
CM Camerún	IB Oficina Internacional de la Organización Mundial de la Propiedad Intelectual (OMPI)(4)
CN China	ID Indonesia
CO Colombia	
CR Costa Rica	
CU Cuba	
CV Cabo Verde	
CY Chipre	
CZ República Checa	

IE Irlanda
IL Israel
IM Isla de Man
IN India
IQ Iraq
IR Irán (República Islámica del)
IS Islandia
IT Italia
JE Jersey
JM Jamaica
JO Jordania
JP Japón
KE Kenya
KG Kirguistán
KH Camboya
KI Kiribati
KM Comoras
KN Saint Kitts y Nevis
KP República Popular Democrática de Corea
KR República de Corea
KW Kuwait
KY Islas Caimán
KZ Kazajstán
LA República Democrática Popular Lao
LB Líbano
LC Santa Lucía
LI Liechtenstein
LK Sri Lanka
LR Liberia
LS Lesotho
LT Lituania
LU Luxemburgo
LV Letonia
LY Jamahiriya Árabe Libia
MA Marruecos
MC Mónaco
MD República de Moldova
ME Montenegro
MG Madagascar
MK Ex República Yugoslava de Macedonia
ML Malí
MM Myanmar
MN Mongolia
MO Macao
MP Islas Marianas Septentrionales
MR Mauritania
MS Montserrat
MT Malta
MU Mauricio
MV Maldivas
MW Malawi
MX México
MY Malasia
MZ Mozambique
NA Namibia
NE Níger
NG Nigeria
NI Nicaragua
NL Países Bajos
NO Noruega
NP Nepal
NR Nauru
NZ Nueva Zelandia
OA Organización Africana de la Propiedad Intelectual (OAPI) (1)
OM Omán
PA Panamá
PE Perú
PG Papua Nueva Guinea
PH Filipinas
PK Pakistán
PL Polonia
PT Portugal
PW Palau
PY Paraguay
QA Qatar
QZ Oficina Comunitaria de Variedades Vegetales (Unión Europea) (OCVV)
RO Rumania
RS Serbia
RU Federación de Rusia
RW Rwanda
SA Arabia Saudita
SB Islas Salomón
SC Seychelles
SD Sudán
SE Suecia
SG Singapur
SH Santa Helena
SI Eslovenia
SK Eslovaquia
SL Sierra Leona
SM San Marino
SN Senegal
SO Somalia
SR Suriname
ST Santo Tomé y Príncipe
SV El Salvador
SY República Árabe Siria
SZ Swazilandia
TC Islas Turcos y Caicos
TD Chad
TG Togo
TH Tailandia
TJ Tayikistán
TL Timor-Leste
TM Turkmenistán
TN Túnez
TO Tonga
TR Turquía
TT Trinidad y Tabago
TV Tuvalu
TW Taiwán, Provincia de China
TZ República Unida de Tanzania
UA Ucrania
UG Uganda

US Estados Unidos de América
UY Uruguay
UZ Uzbekistán
VA Santa Sede
VC San Vicente y las Granadinas
VE Venezuela, República Bolivariana de
VG Islas Vírgenes (Británicas)
VN Viet Nam
VU Vanuatu

WO Organización Mundial de la Propiedad Intelectual (OMPI) (Oficina Internacional de)(4)
WS Samoa
XN Instituto Nórdico de Patentes (INP)
YE Yemen
ZA Sudáfrica
ZM Zambia
ZW Zimbabwe