



Boletín OFICIAL

OFICINA CUBANA DE LA PROPIEDAD INDUSTRIAL



REPÚBLICA
DE CUBA

MINISTERIO DE CIENCIA
TECNOLOGÍA Y MEDIO AMBIENTE

Boletín Oficial 368 Vol.I Diciembre 2018

Publicación de:

INVENCIONES, MODELOS DE UTILIDAD, MODELOS INDUSTRIALES,
DIBUJOS INDUSTRIALES, VARIETADES VEGETALES Y ESQUEMAS
DE TRAZADO DE CIRCUITOS INTEGRADOS

Año CXVI

Núm. 368 Vol. I

Diciembre de 2018

Puesto en circulación: 4 de enero de 2019

CU ISSN 1028 - 1452

Número Normalizado Internacional
de Publicaciones en Serie
(International Standard Serial Number)



CU ISSN 1028 - 1452

Índice General

INVENCIONES.	
Códigos numéricos.	
Norma Cubana.	
Solicitudes.	1
Concedidas.	3
ESTADOS LEGALES. INVENCIONES.	4
Abandonadas.	5
Denegación sin oposición.	
MODELOS INDUSTRIALES.	
Concedidas	6
ESTADOS LEGALES. MODELOS INDUSTRIALES	
Abandonadas.	9
ÍNDICES INFORMATIVOS.	
Índice nominal de solicitudes de certificado de patentes de invención presentadas.	10
Índice numérico de solicitudes de certificado de patentes de invención presentadas.	10
Índice sistemático de solicitudes de certificado de patentes de invención presentadas.	10
ÍNDICE NOMINAL DE REGISTROS OTORGADOS. INVENCIONES.	11
ÍNDICE NUMÉRICO DE REGISTROS OTORGADOS. INVENCIONES.	11
ÍNDICE SISTEMÁTICO DE REGISTROS OTORGADOS. INVENCIONES.	11
ÍNDICE NOMINAL DE REGISTROS OTORGADOS. MODELOS INDUSTRIALES	12
ÍNDICE NUMÉRICO DE REGISTROS OTORGADOS. MODELOS INDUSTRIALES	12
ÍNDICE SISTEMÁTICO DE REGISTROS OTORGADOS. MODELOS INDUSTRIALES	12
SECCIONES PROVINCIALES, PUESTOS DE TRABAJO Y FUNCIONARIOS ESTATALES.	13
AGENTES OFICIALES.	15
CÓDIGOS POR PAÍSES.	17

Invenciones



Códigos numéricos para la identificación de datos.
Según norma OMPI ST-9.

- (11) Número de documento.**
- (12) Tipo de documento.**
- (13) Código de tipo de documento.**
- (21) Número asignado a la solicitud.**
- (22) Fecha de presentación.**
- (28) Número de depósito**
- (30) Datos de prioridad.**
- (43) Datos relativos a la publicación.**
- (45) Fecha de publicación.**
- (51) Clasificación Internacional de Patentes.**
- (54) Título.**
- (57) Resumen.**
- (71) Nombre del o los solicitantes.**
- (72) Nombre del inventor o inventores.**
- (73) Nombre del titular.**
- (74) Agente oficial o mandatario.**
- (85) Fecha de entrada en fase nacional**
- (86) Datos relativos a la presentación de la solicitud regional o PCT.**
- (87) Datos relativos a la publicación internacional del PCT**

Norma Cubana (ST-16).

	REFERENCIA A LA LEY DE PATENTES	DETALLES DE PUBLICACIÓN	APLICACIÓN DEL CÓDIGO
CODIGO ST-16 A	PATENTE -Publicada de conformidad con el Decreto Ley No 805 de 4 de abril de 1936, Art. 55	-Primer nivel de publicación --El código se utiliza para todas las solicitudes publicadas antes del 14 de mayo de 1983 -- Las copias de las descripciones, las reivindicaciones quedan accesibles al público por Internet en el servidor de publicación de la OCPI - El número de solicitud se utiliza como número de publicación.	-Utilizado en documentos impresos y registros legibles por máquina desde el segundo semestre de 2007
A1	CERTIFICADO DE AUTOR DE INVENCION - Publicado de conformidad con el Decreto Ley No 68 de 14 de mayo de 1983, Art. 19	- Primer nivel de publicación- Se publican resúmenes en el boletín oficial; las copias de las descripciones de las invenciones quedan accesibles al público por Internet en el servidor de publicación de la OCPI.- Publicado desde 2006- Se utiliza una serie de numeración común a todos los certificados (A1, A2, A3, A4, A5, B6, B7)	-Utilizado en documentos impresos y registros legibles por máquina desde 1992
A2	CERTIFICADO DE AUTOR DE INVENCION DE ADICION - Publicado de conformidad con el Decreto Ley No 68 de 14 de mayo de 1983, Art.19	- Primer y único nivel de publicación -Se publican resúmenes en el boletín oficial; las copias de las descripciones de las invenciones quedan accesibles al público por Internet en el servidor de publicación de la OCPI. - Publicado desde 2006 - Se utiliza una serie de numeración común a todos los certificados (A1, A2, A3, A4, A5, B6, B7)	-Utilizado en documentos impresos y registros legibles por máquina desde 1992
A3	CERTIFICADO DE PATENTE DE INVENCION - Publicado de conformidad con el Decreto Ley No 68 de 14 de mayo de 1983, Art.19	- Primer y único nivel de publicación -Se publican resúmenes en el boletín oficial; las copias de las descripciones de las invenciones quedan accesibles al público por Internet en el servidor de publicación OCPI. - Publicado desde 2006 - Se utiliza una serie de numeración común a todos los certificados (A1, A2, A3, A4, A5, B6, B7)	-Utilizado en documentos impresos y registros legibles por máquina desde 1992

A4	CERTIFICADO DE PATENTE DE INVENCION DE ADICION - Publicado de conformidad con el Decreto Ley No 68 de 14 de mayo de 1983, Art.19	<ul style="list-style-type: none">- Primer y único nivel de publicación-Se publican resúmenes en el boletín oficial; las copias de las descripciones de las invenciones quedan accesibles al público por Internet en el servidor de publicación OCPI.- Publicado desde 2006- Se utiliza una serie de numeración común a todos los certificados (A1, A2, A3, A4, A5, B6, B7)	-Utilizado en documentos impresos y registros legibles por máquina desde 1992
A5	CERTIFICADO DE AUTOR DE INVENCION (Convenio de reconocimiento mutuo) -Publicado de conformidad con el Decreto Ley No 68 de 14 de mayo de 1983, Art. 19	<ul style="list-style-type: none">- Primer y único nivel de publicación-Se publican resúmenes en el boletín oficial; las copias de las descripciones de las invenciones quedan accesibles al público por Internet en el servidor de publicación OCPI.- Publicado desde 2006- Se utiliza una serie de numeración común a todos los certificados (A1, A2, A3, A4, A5, B6, B7)	-Utilizado en documentos impresos y registros legibles por máquina desde 1993
A6	SOLICITUD DE CERTIFICADO DE AUTOR DE INVENCION -Publicado de conformidad con el Decreto Ley No 160 de 1995, sobre facilitación de presentación y modificación de solicitudes de patentes para productos químicos agrícolas y farmacéuticos, Art. 4	<ul style="list-style-type: none">-Primer nivel de publicación-Se publican resúmenes en el boletín oficial; las copias de las descripciones de las invenciones quedan accesibles al público por Internet en el servidor de publicación de la OCPI.- Publicado desde 2007-Se utiliza el número de solicitud como número de publicación	-Utilizado en documentos impresos y registros legibles por máquina desde el segundo semestre de 2007
A7	SOLICITUD DE CERTIFICADO DE PATENTE DE INVENCION -Publicado de conformidad con el Decreto Ley No 160 de 1995, Art. 4	<ul style="list-style-type: none">- Primer nivel de publicación-Se publican resúmenes en el boletín oficial; las copias de las descripciones quedan accesibles al público por Internet en el servidor de publicación de la OCPI-Publicada desde 2007-Se utiliza el número de solicitud como número de publicación	-Utilizado en documentos impresos y registros legibles por máquina desde el segundo semestre de 2007
A7	SOLICITUD DE PATENTE DE INVENCION -Publicado de conformidad con el Decreto Ley No 290 de 20 de noviembre de 2011, Art. 33	<ul style="list-style-type: none">- Primer nivel de publicación- Se publican resúmenes en el boletín oficial; las copias de las descripciones quedan accesibles al público por Internet en el servidor de publicación de la OCPI-Se utiliza el número de solicitud como número de publicación	-Utilizado en documentos legibles por máquina desde la entrada en vigor del presente decreto ley, 2 de abril de 2012
B1	CERTIFICADO DE PATENTE DE INVENCION -Publicado de conformidad con el Decreto Ley No 290 de 20 de noviembre de 2011, Art. 6.4	<ul style="list-style-type: none">-Segundo nivel de publicación-Se publican resúmenes en el boletín oficial; las copias de las descripciones quedan accesibles al público por Internet en el servidor de publicación de la OCPI	-Utilizado en documentos legibles por máquina desde la entrada en vigor del presente decreto ley, 2 de abril de 2012

		<p>-Se utiliza una serie de numeración común a todos los certificados (A1, A2, A3, A4, A5, B6, B7, B1)</p>	
B6	<p>CERTIFICADO DE AUTOR DE INVENCIÓN-Publicado de conformidad con el Decreto Ley No 160 de 1995, Art. 4</p>	<p>-Segundo nivel de publicación -Se publican resúmenes en el boletín oficial; las copias de las descripciones quedan accesibles al de público por Internet en el servidor de publicación OCPI -Publicada desde 2007 -Se utiliza una serie de numeración común a todos los certificados (A1, A2, A3, A4, A5, B6, B7)</p>	<p>-Utilizado en documentos impresos y registros legibles por maquina desde el segundo semestre de 2007</p>
B7	<p>CERTIFICADO DE PATENTE DE INVENCIÓN- Publicado de conformidad con el Decreto Ley No 160 de 1995, Art. 4</p>	<p>-Segundo nivel de publicación -Se publican resúmenes en el boletín oficial; las copias de las descripciones quedan accesibles al público por Internet en el servidor de publicación OCPI-Publicada desde 2007.-Se utiliza una serie de numeración común a todos los certificados (A1, A2, A3, A4, A5, B6, B7)</p>	<p>-Utilizado en documentos impresos y registros legibles por maquina desde el segundo semestre de 2007</p>
S1	<p>CERTIFICADO DE AUTOR DE MODELO INDUSTRIAL-Publicado de conformidad con el Decreto Ley No 68 de 14 de mayo de 1983, Art. 19</p>	<p>-Primer nivel de publicación -Se publican los datos bibliográficos y los dibujos en el boletín oficial y están accesibles al público por Internet en el servidor de la OCPI.-Publicado desde 2010.-Se utiliza una serie de numeración común a todos los certificados de patente de modelo industrial S1 y S2</p>	<p>-Utilizado en documentos impresos y registros legibles por máquina desde el segundo semestre de 2007</p>
S2	<p>CERTIFICADO DE PATENTE DE MODELO INDUSTRIAL -Publicado de conformidad con el Decreto Ley No 68 de 14 de mayo de 1983, Art. 19</p>	<p>-Primer nivel de publicación -Se publican los datos bibliográficos y los dibujos en el boletín oficial y están accesibles al público por Internet en el servidor de la OCPI.-Publicado desde 2010.-Se utiliza una serie de numeración común a todos los certificados de patente de modelo industrial S1 y S2</p>	<p>-Utilizado en documentos impresos y registros legibles por máquina desde el segundo semestre de 2007</p>
S3	<p>SOLICITUD DE REGISTRO DE DIBUJO INDUSTRIAL-Publicado de conformidad con el Decreto Ley No 290 de 20 de noviembre de 2011, Art. 101.1</p>	<p>-Primer nivel de publicación -Se utiliza el número de solicitud como número de publicación.-Se publican los datos bibliográficos y los dibujos en el boletín oficial y están accesibles al público por Internet en el servidor de la OCPI.</p>	<p>-Utilizado en documentos legibles por máquina desde la entrada en vigor del presente decreto ley, 2 de abril de 2012</p>
S4	<p>SOLICITUD DE REGISTRO DE MODELO INDUSTRIAL-Publicado de conformidad con el Decreto Ley No 290 de 20 de noviembre de 2011, Art. 101.1</p>	<p>-Primer nivel de publicación -Se utiliza el número de solicitud como número de publicación.-Se publican los datos bibliográficos y los dibujos en el boletín oficial y están accesibles al público por Internet en el servidor de la OCPI.</p>	<p>-Utilizado en documentos legibles por máquina desde la entrada en vigor del presente decreto ley, 2 de abril de 2012</p>

S5	<p>CERTIFICADO DE REGISTRO DE DIBUJO INDUSTRIAL -Publicado de conformidad con el Decreto Ley 290 de 20 de noviembre de 2011, Art. 6.4</p>	<p>-Segundo nivel de publicación -Se publican los datos bibliográficos y los dibujos en el boletín oficial y están accesibles al público por Internet en el servidor de la OCPI. - Se utiliza una serie de numeración común a todos los certificados de patente de modelo industrial S1, S2, S5 y S6</p>	<p>Utilizado en documentos legibles por máquina, desde la entrada en vigor del presente decreto ley, 2 de abril de 2012</p>
S6	<p>CERTIFICADO DE REGISTRO DE MODELO INDUSTRIAL -Publicado de conformidad con el Decreto Ley 290 de 20 de noviembre de 2011, Art. 6.4</p>	<p>-Segundo nivel de publicación -Se publican los datos bibliográficos y los dibujos en el boletín oficial y están accesibles al público por Internet en el servidor de la OCPI. -Se utiliza una serie de numeración común a todos los certificados de patente de modelo industrial S1, S2, S5 y S6</p>	<p>Utilizado en documentos legibles por máquina, desde la entrada en vigor del presente decreto ley, 2 de abril de 2012</p>
U	<p>SOLICITUD DE REGISTRO DE MODELO DE UTILIDAD-Publicado de conformidad con el Decreto Ley No 290 de 20 de noviembre de 2011, Art. 77</p>	<p>-Primer nivel de publicación -Se utiliza el número de solicitud como número de publicación -Se publican resúmenes en el boletín oficial; las copias de las descripciones quedan accesibles al público por Internet en el servidor de publicación de la OCPI</p>	<p>Utilizado en documentos legibles por máquina, desde la entrada en vigor del presente decreto ley, 2 de abril de 2012</p>
Y	<p>CERTIFICADO DE REGISTRO DE MODELO DE UTILIDAD-Publicado de conformidad con el Decreto Ley No 290 de 20 de noviembre de 2011, Art. 6.4</p>	<p>-Segundo nivel de publicación- La serie de numeración empleada (700000), comenzando por 700001- Se publican resúmenes en el boletín oficial; las copias de las descripciones quedan accesibles al público por Internet en el servidor de publicación de la OCPI</p>	<p>Utilizado en documentos legibles por máquina, desde la entrada en vigor del presente decreto ley, 2 de abril de 2012</p>
E	<p>SOLICITUD DE REGISTRO DE ESQUEMA DE TRAZADO DE CIRCUITOS INTEGRADOS- Publicado de conformidad con el Decreto Ley No 292 de 20 de noviembre de 2011, Art. 24</p>	<p>-Primer nivel de publicación- Se utiliza el número de solicitud como número de publicación- Se publica la solicitud de registro en el boletín oficial que está accesible al público por Internet en el servidor de publicación de la OCPI</p>	<p>Utilizado en documentos legibles por máquina, desde la entrada en vigor del presente decreto ley, 2 de abril de 2012</p>
F	<p>CERTIFICADO DE REGISTRO DE ESQUEMA DE TRAZADO DE CIRCUITOS INTEGRADOS- Publicado de conformidad con el Decreto Ley 292 de 20 de noviembre de 2011, Art. 28</p>	<p>-Segundo nivel de publicación - La serie de numeración empleada (100000), comenzando por 100001- Se publica el registro concedido en el boletín oficial que está accesible al público por Internet en el servidor de publicación de la OCPI</p>	<p>Utilizado en documentos legibles por máquina desde la entrada en vigor del presente decreto ley, 2 de abril de 2012</p>

Año CXVI

Boletín Oficial N°368

SOLICITUDES DE CERTIFICADO DE PATENTE DE INVENCION PRESENTADAS EN VIRTUD DEL DECRETO-LEY 290

(12)- Solicitud de Patente de Invención

(13)- A7

(21)- 2017-0075

(22)- 2017.05.29

(51)- C 02F 1/00, C 02F 1/28

(54)- MÉTODO DE PRODUCCIÓN DE PUNTOS CUÁNTICOS DE CARBONO Y ÓXIDO DE GRAFENO POR DESCARGA DE ARCO SUMERGIDA

(57)- Se revela un método de producir puntos cuánticos de carbono y óxido de grafeno, generando una descarga de arco eléctrico con una corriente mayor a 27 A, entre electrodos de grafito que se encuentran sumergidos en un líquido polar, extrayendo y separando entre si las nanoestructuras citadas del seno de dicho líquido. En el procedimiento el cátodo o el ánodo, o ambos son reemplazados continuamente durante el proceso de descarga, y el líquido polar que se utiliza es agua destilada, agua desionizada, agua filtrada o una solución acuosa de sales, que son refrigerados o circulados durante la descarga de arco. Al concluir la descarga se deja sedimentar y a continuación se decanta el material que flota en la superficie del líquido y el material que precipita. A continuación la suspensión es sometida a un proceso de extracción del óxido de grafeno disperso en su seno por medio de uno de los siguientes procedimientos: incremento de la fuerza iónica del líquido, por centrifugación, por cromatografía de exclusión molecular, empleando filtros nucleares, usando surfactante SDBS y filtros de nitrocelulosa, u otras operaciones químicas que mantenga los puntos cuánticos de carbono en suspensión. Los productos obtenidos son lavados y secados a 80°C.

(71)(73)- CENTRO DE APLICACIONES TECNOLÓGICAS Y DESARROLLO NUCLEAR (CEADEN), con domicilio legal en calle 30 número 502 entre 5ta. y 7ma., Miramar, 11300, Playa, La Habana, CU y CENTRO DE ESTUDIOS AVANZADOS DE CUBA (CEAC), con domicilio legal en Autopista San Antonio Kilómetro 1½ Valle Grande, La Lisa, La Habana, CU

(72)- Desdín García, Luis Felipe, CU; Peña Caravaca, José Paul, CU; Chao Mujica, Frank Justo, CU; Torres Figueredo, Neil, CU; Darias González, Juan Gualberto, CU y Hernández Tabares, Lorenzo, CU

(74)- Darias González, Juan Gualberto, CU

(12)- Solicitud de Patente de Invención

(13)- A7

(21)- 2017-0081

(22)- 2017.06.13

(51)- A 23J 1/02

(54)- FORMULACIÓN PARA PRODUCTOS EMBUTIDOS

(57)- La presente invención se relaciona con el campo de la industria alimentaria y específicamente de la producción cárnica, con el desarrollo de productos embutidos cocidos. Se desarrolla una formulación para productos embutidos que comprende: carne de cerdo deshuesada de 68,0 a 74,0 %, carne deshuesada de búfalo de 10,0 a 15,0%, sal común de 0,7 a 1,0 %, sal de curar de 0,2 a 0,3 %, ajo deshidratado de 0,1 a 0,3 %, preparado para embutido de 5,0 a 7,0 %, carragenato de 0,2 a 0,4 %, almidón de sagú (*Maranta arundinacea*) de 2,5 a 5,0 % y el hielo de 5,0 a 8,0 %.

Año CXVI

Boletín Oficial N°368

SOLICITUDES DE CERTIFICADO DE PATENTE DE INVENCION PRESENTADAS EN VIRTUD DEL DECRETO-LEY 290

(71)(73)- EMPRESA CÁRNICA VILLA CLARA, con domicilio legal en Circunvalación Sur # 75 entre Carretera Central y Calle 3era, Reparto Brisas del Oeste. Santa Clara, 50400, Villa Clara, CU

(72)- Camejo López, Lourdes, CU

(74)- Núñez Rodríguez, Yarelis, CU

Año CXVI

Boletín Oficial N°368

**CONCESIONES DE CERTIFICADO DE PATENTE DE INVENCION DEL DECRETO-
LEY 290**

(11)-24378

(12)- Certificado de Patente de Invención

(13)- B1

(21)- 2016-0191

(22)- 2015.06.22

(30)- 2014.06.24 US 14/313,761 y 2015.05.05 US 14/704,820

(85)- 2016.12.26

(86)- 2015.06.22 PCT/US2015/036895

(87)- 2015.12.30 WO 2015/200174

(51)- A 62C 13/66, A 62C 13/74

(54)- EXTINTOR PORTABLE DE INCENDIOS CON MEZCLA INTERNA Y CARTUCHO DE GASES REEMPLAZABLE

(57)- Se divulgan las mejoras a un extintor de incendios portable. Las mejoras permiten la inspección y mantenimiento frecuente y simplificado de un extintor de incendios con la mínima capacitación y sin requerir equipo especializado. Las mejoras incluyen un mecanismo antiaglutinamiento que puede articularse desde el exterior de la cámara para esponjar, mezclar o agitar el polvo dentro de la cámara y así mantenerlo en estado de licuefacción. Otras mejoras incluyen una abertura más grande para un llenado rápido e inspección del polvo dentro de la cámara. Otra mejora incluye el uso de un cartucho de CO₂ localizado en el exterior de la cámara para facilitar el mantenimiento o el reemplazo de solo el cartucho de CO₂ así como la capacidad de mantener la cámara en una condición libre de presión lo que permite el envío sin HASMAT. Estas características amplían los intervalos de mantenimiento en tanto conservan al extintor de incendio en condición activa.

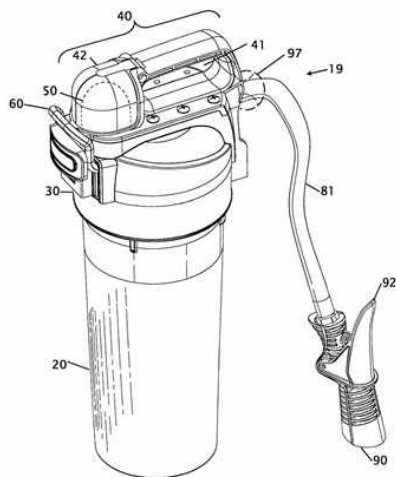


FIG. 1

(71)(73)- RUSOH, INC., con domicilio legal en 3925 N Hastings Way, Eau Claire, WI 54703, US

(72)- Rousseau, Randy, US; Barrows, Ryan H., US; Seymour, Justun C., US y Rousseau, Hector, US

(74)- Ruiz Sotolongo, María Lourdes, CU

Estados Legales Invenciones



ÍNDICE DE ESTADO LEGAL.
Abandonadas

(21)	(71)	(54)
2015-0122	Bartkowski, Michael	ARRECIFE ARTIFICIAL
2016-0151	PFIZER INC.	2-AMINO-6-METIL-4,4a, 5,6-TETRAHIDROPIRANO[3,4-d][1,3]TIAZIN-8a(8H)-IL-1,3-TIAZOL-4-ILAMIDAS
2016-0156	PFIZER INC.	COMPUESTOS DE ISOQUINOLINAS 2-SUSTITUIDAS O SUS ANÁLOGOS QUE POSEEN HASTA CINCO ÁTOMOS DE CARBONO SUSTITUIDOS POR NITRÓGENO, ÚTILES COMO LIGANDOS DE DOPAMINA D1
2016-0173	THE FUTURE GROUP AS	UN SISTEMA PARA COMBINAR IMÁGENES VIRTUALES SIMULADAS CON IMÁGENES REALES DE UN ESTUDIO DE FILMACIÓN
2016-0183	GILEAD SCIENCES, INC.	SALES DEL CLORHIDRATO DE N-(CIANOMETIL)-4-(2-(4-MORFOLINOFENILAMINO)PIRIMIDIN-4-IL)BENZAMIDA

Año CXVI
Boletín Oficial N°368
ÍNDICE DE ESTADO LEGAL.
Denegación sin oposición

(21)

(71)

(54)

2017-0001

REPLICOR INC.

COMPOSICIONES FARMACÉUTICAS DE POLÍMERO DE ÁCIDO NUCLEICO FOSFOROTIOATO Y DE NUCLEÓSIDO/NUCLEÓTIDO ANÁLOGO, ÚTILES PARA EL TRATAMIENTO DE HEPATITIS B Y HEPATITIS D

Modelos de Industriales



Año CXVI
Boletín Oficial N°368
CONCESIONES DE CERTIFICADO DE REGISTRO DE MODELO INDUSTRIAL DEL
DECRETO-LEY 290

- (11)**- 2335
- (12)**- Registro de Modelo Industrial
- (13)**- S6
- (15)**- 03/12/2018
- (21)**- 2017-0007
- (22)**- 2017.05.26
- (51)**- 21-01
- (54)**- MESA PARA JUGAR BEISBOL



Fig 1.1



Fig 1.2



Fig 1.3



Fig 1.4

Año CXVI
Boletín Oficial N°368
CONCESIONES DE CERTIFICADO DE REGISTRO DE MODELO INDUSTRIAL DEL
DECRETO-LEY 290



Fig 1.5



Fig 1.6

(71)(73)- Sanabria Ojeda, Luciano, con domicilio en calle 160, número 6717, entre 67 y 69. La Lisa, La Habana, CU

(72)- Sanabria Ojeda, Luciano, CU

(11)- 2336

(12)- Registro de Modelo Industrial

(13)- S6

(15)- 03/12/2018

(21)- 2017-0011

(22)- 2017.09.28

(30)- 2017.04.06 EP 003844679-0001

(51)-09-02

(54)-ENVASE

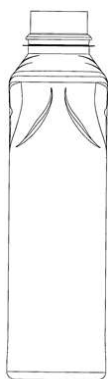


FIG. 1.1

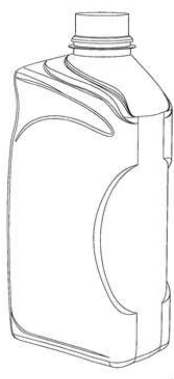


FIG. 1.2



FIG. 1.3

Año CXVI
Boletín Oficial N°368
CONCESIONES DE CERTIFICADO DE REGISTRO DE MODELO INDUSTRIAL DEL
DECRETO-LEY 290

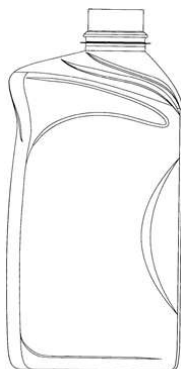


FIG. 14



FIG. 15

(71)(73)- TOTAL S.A., con domicilio legal en 2 Place Jean Millier La Défense 6, 92400, Courbevoie, FR

(72)- Salotti, Beatrice, FR

(74)- Ruíz Sotolongo, María Lourdes, CU

**Estados Legales
Modelos de Industriales**



Año CXVI
Boletín Oficial N°368
ÍNDICE DE ESTADO LEGAL.
Abandonadas
Modelos Industriales

(21)	(71)	(54)
2017-0004	Rodríguez López, Rafael Emiliano y Alvarez Valero, Yeisy	SOPORTE

Índices Informativos



ÍNDICE NOMINAL DE SOLICITUDES DE CERTIFICADO DE PATENTE DE INVENCION PRESENTADAS

Inventiones (71)(73)	(13)	(21)	(51)	(22)
CENTRO DE APLICACIONES TECNOLÓGICAS Y DESARROLLO NUCLEAR (CEADEN) y CENTRO DE ESTUDIOS AVANZADOS DE CUBA (CEAC)	A7	2017-0075	C 02F 1/00, C 02F 1/28	2017.05.29
EMPRESA CÁRNICA VILLA CLARA	A7	2017-0081	A 23J 1/02	2017.06.13

ÍNDICE NUMÉRICO DE SOLICITUDES DE CERTIFICADO DE PATENTE DE INVENCION PRESENTADAS

Inventiones (21)	(13)	(51)	(71)(73)	(22)
2017-0075	A7	C 02F 1/00, C 02F 1/28	CENTRO DE APLICACIONES TECNOLÓGICAS Y DESARROLLO NUCLEAR (CEADEN) y CENTRO DE ESTUDIOS AVANZADOS DE CUBA (CEAC)	2017.05.29
2017-0081	A7	A 23J 1/02	EMPRESA CÁRNICA VILLA CLARA	2017.06.13

ÍNDICE SISTEMÁTICO DE SOLICITUDES DE CERTIFICADOS DE PATENTE DE INVENCION PRESENTADAS

Inventiones (51)	(13)	(21)	(71)(73)	(22)
A 23J 1/02	A7	2017-0081	EMPRESA CÁRNICA VILLA CLARA	2017.06.13
C 02F 1/00, C 02F 1/28	A7	2017-0075	CENTRO DE APLICACIONES TECNOLÓGICAS Y DESARROLLO NUCLEAR (CEADEN) y CENTRO DE ESTUDIOS AVANZADOS DE CUBA (CEAC)	2017.05.29

Año CXVI
Boletín Oficial N°368
ÍNDICE NOMINAL DE REGISTROS OTORGADOS

Invencciones (71)(73)	(11)	(13)	(21)	(51)	(22)
RUSOH, INC.	24378	B1	2016-0191	A 62C 13/66, A 62C 13/74	2015.06.22

ÍNDICE NUMÉRICO DE REGISTROS OTORGADOS

Invencciones (11)	(13)	(21)	(51)	(71)(73)	(22)
24378	B1	2016-0191	A 62C 13/66, A 62C 13/74	RUSOH, INC.	2015.06.22

ÍNDICE SISTEMÁTICO DE REGISTROS OTORGADOS

Invencciones (51)	(11)	(13)	(21)	(71)(73)	(22)
A 62C 13/66, A 62C 13/74	24378	B1	2016-0191	RUSOH, INC.	2015.06.22

ÍNDICE NOMINAL DE REGISTROS OTORGADOS

Modelos Industriales

(71)(73)	(11)	(13)	(21)	(51)	(23)
Sanabria Ojeda, Luciano	2335	S6	2017-0007	21-01	2017.05.26
TOTAL S.A.	2336	S6	2017-0011	09-02	2017.09.28

ÍNDICE NUMÉRICO DE REGISTROS OTORGADOS

Modelos Industriales

(11)	(13)	(21)	(51)	(71)(73)	(22)
2335	S6	2017-0007	21-01	Sanabria Ojeda, Luciano	2017.05.26
2336	S6	2017-0011	09-02	TOTAL S.A.	2017.09.28

ÍNDICE SISTEMÁTICO DE REGISTROS OTORGADOS

Modelos Industriales

(51)	(11)	(13)	(21)	(71)(73)	(22)
09-02	2336	S6	2017-0011	TOTAL S.A.	2017.09.28
21-01	2335	S6	2017-0007	Sanabria Ojeda, Luciano	2017.05.26

Secciones provinciales, puestos de trabajo y funcionarios estatales.

Pinar del Río
M.Sc. Haidelyn Difurnaiao Grau
Dirección: Colón No. 106 e/Maceo y Virtudes, Pinar 1, CP 20 100, Pinar del Río

Teléfono: (048) 754655

e-mail: haidelyn@ciget.vega.inf.cu

Sancti Spiritus
M.Sc. Suyen Rodríguez Alvarez
Lic. Lumey Jacomino Alonso
Dirección: Bartolomé Masó s/n esquina Avenida de los Mártires, CP: 60100 ,Sancti Spiritus
Teléfono: (041)336505

e-mail: suyen@ciget.yayabo.inf.cu ;
lumey@ciget.yayabo.inf.cu

Matanzas
Lic. Jesús Sánchez Díaz
Lic. Yohandra Aboy Noda
Dirección: Calle Jovellanos No.5 e/ Medio y Río, CP: 40100, Matanzas
Teléfono: (045) 24 2483
e-mail: jesus@cigetmtz.atenas.inf.cu,
yohandra@cigetmtz.atenas.inf.cu,

Ciego de Ávila
Lic. Gretell de la Paz Samper
Dirección: Calle República No. 85 e/ Honorato del Castillo y Maceo, Ciego de Ávila, CP 65 100
Teléfono: (033) 20 1357
e-mail: gretell@ciget.fica.inf.cu

Villa Clara
MSc. Odonel González Cabrera
Téc. Grisel Pérez Gálvez
Dirección: Buen Viaje No. 18 e/ Maceo y Parque, CP, 50 100
Teléfono: (042) 273535
e-mail: ogonzalez@ciget.vcl.cu
grisel@ciget.vcl.cu

Camagüey
Lic. Marieta Junco Torres
MSc. Rodolfo Díaz Aráosla
MSc. Sariel Hernández González
Dirección: General Gómez No.325 e/ San Miguel y Coronel Barreto,
Camagüey 1, CP 70100, Apartado 384, Camagüey
Teléfono: (032) 29 7901,29 7675,28 6954
e-mail: rodolfo@ciget.camagüey.cu;
shg@ciget.camagüey.cu;
marieta@ciget.camagüey.cu

Cienfuegos
Janet Santos Camacho
Dirección: Ave. 52 No. 2316 e/ 23 y 25, Cienfuegos, CP 55 100
Teléfono: (043)51 9732; 51 1890
e-mail: janet@ciget.cienfuegos.cu

Las Tunas
MSc. Keyla Lisbeth Borrero Reinaldo
Dirección: Calle Vicente García No. 44 e/ Julián Santana y Ramón Ortuño,
Reparto 1ro. CP.75 100, Las Tunas
Teléfono: (031) 34198-99; 34 3345
e-mail: keila@ciget.lastunas.cu

Holguín

MSc. Ivette Elena Campdesuñer Almaguer

MSc. Annia Leyva Martínez Pinillo

Dirección: Calle 18 e/ 1ra y Maceo, Reparto El Llano, CP 80 100, Holguín

Teléfono: (024)42 2203

Telefax:(024) 46 8306

e-mail: annia@cigetholguin.cu, : ivette@cigetholguin.cu

Granma

Roberto Valerio Castillo Pérez

Dirección : Paseo General García s/n (altos del Bazar), e/ Saco y Canducha Figueredo, Bayamo,Granma.CP 85 100

Teléfono: (023) 42 5547; 42 2691

e-mail: roberto@ciget.granma.inf.cu

Santiago de Cuba

Lic. Yordanka Adis Reyes Paneque

MSc. Zulema Cutiño Oliva

Téc. Maricel Muxart Isaac

Dirección: Carnecería No. 459 e/ Enramadas y San Gerónimo, CP 90 100,Santiago de Cuba

Teléfono: (022)62 6909

e-mail: yordi@megacen.ciges.inf.cu;

maricel@megacen.ciges.inf.cu;

zulema@megacen.ciges.inf.cu

Isla de la Juventud

Lic. Lourdes Tomasa Fernández Ramírez

Dirección : Calle 41No. 4625 e/ 48 y 54, Rpto. 26 de julio, Nueva Gerona,CP 25 100

Teléfono: (046) 32 4736

e-mail: lourdes@dircitma.gerona.inf.cu

Guantánamo

MSc.Mariurvis Jiménez Dorado

MSc. Héctor José Alonso Morales

Dirección Ahogados No. 14, Reparto Caribe, Guantánamo CP 95103

Teléfono: (021)38 1196; 38 1139

e-mail: mariurvis.jimenez@ciget.gtmo.inf.cu; hector.alonso@ciget.gtmo.inf.cu

Agentes oficiales que brindan servicios de Propiedad Industrial.

CLAIM S. A.

Lamparilla No.2, Lonja del Comercio, Planta Baja G, La Habana Vieja, CP 10 000 La Habana,
Teléfonos: (537) 866 0743, 866 0755, 33-0743, 33-0755
Email: presidencia@claim.com.cu
marcas@claim.com.cu

Agentes Oficiales:

• **Inventiones, Dibujos y Modelos Industriales, Marcas y otros Signos Distintivos:**

Lic. María Lourdes Ruiz Sotolongo
MSc. Yordanka Ramírez Pastor

• **Inventiones, Modelos de Utilidad y Circuitos Integrados:**

MSc. Yordanka Ramírez Pastor

• **Marcas y otros Signos Distintivos:**

Lic. Nadia Álvarez Mainegra
Lic. Lena Carballo Alvisa

Consultoría Jurídica Internacional

Calle 16 No. 314, entre 3ra y 5ta, Miramar, Playa, CP 10300 La Habana
Teléfonos: (537) 204 2490
Email: alfredo@cji.co.cu
cji@cji.co.cu

Agentes Oficiales:

• **Inventiones, Dibujos y Modelos Industriales, Marcas y otros Signos Distintivos:**

Lic. Alfredo Jorge Guerra Aragón

LEX, S.A. Servicios Jurídicos de Marcas y Patentes

Ave. 1ra. No. 1001, esquina 10, Miramar, Playa, La Habana
Teléfonos (537) 204 9093; Fax: (537) 204 9533
Email: lexsa@lex-sa.cu

danice@lex.uh.cu
mextranjera1@lex-sa.cu
patente3@lex-sa.cu
juridico3@lex-sa.cu
mextranjera@lex-sa.cu
renovacion@lex-sa.cu
juridico1@lex-sa.cu
mcubana2@lex-sa.cu
web: www.lex-sa.com

Agentes Oficiales:

• **Inventiones, Dibujos y Modelos Industriales, Marcas y otros Signos Distintivos:**

Dra. Dánice Vázquez D'Alvaré

• **Inventiones, Modelos de Utilidad y Circuitos Integrados:**

M.Sc. Grethel Gil Vidal

• **Marcas y otros Signos Distintivos:**

M.Sc. Haliveth De León Villaverde
M.Sc. Anays Mendoza Santos
M.Sc. Hosanna Rodríguez Calvo
Lic. Viviana Rodríguez Miranda
Lic. Kirelys M. Oliva Cesar

Bufete de Servicios Especializados (BES)

Calle 23, No.501, esquina a J, Vedado, Plaza de la Revolución, La Habana

Teléfonos: (537) 832 6813, 8326024 ext. 103 y 117; Fax: 833 2159

Email: yanet@bes.onbc.cu
yoanny@bes.onbc.cu
besnet@enet.cu,

Agentes Oficiales:

•**Marcas y otros Signos Distintivos:**

Dra. Yanet Souto Fernández

MSc. Yoanny Yanes Méndez

Bufete Internacional. Consultores de Marcas y Patentes

5ta Avenida No. 4002, esquina a 40, Playa, La Habana

Teléfonos: (537) 204 5126, 2045736 y 2045737

Fax: (537) 204 5125

Email: marcas@bufeteinternacional.cu
amparo@bufeteinternacional.cu
odris@bufeteinternacional.cu
lisset@bufeteinternacional.cu
yeney@bufeteinternacional.cu

Agentes Oficiales:

•**Marcas y otros Signos Distintivos:**

MSc. María Amparo Santana Calderín

MSC. Odris M. Cruz Labrada

Lic. Lisset Castro Caballero

Dra. Yeney Acea Valdés

Códigos para la identificación de los países .
Según norma OMPI ST-3.

AD Andorra	DE Alemania(3)
AE Emiratos Árabes Unidos	DJ Djibouti
AF Afganistán	DK Dinamarca
AG Antigua y Barbuda	DM Dominica
AI Anguilla	DO República Dominicana
AL Albania	DZ Argelia
AM Armenia	EZ Organización Eurasiática de Patentes (EAPO)(1)
AN Antillas Neerlandesas	EC Ecuador
AO Angola	EE Estonia
AP Organización Regional Africana de la Propiedad Intelectual (ARIPO)(1)	EG Egipto
AR Argentina	EH Sáhara Occidental(5)
AT Austria	EM Oficina para la Armonización del Mercado Interior (Marcas y Dibujos y Modelos) (OAMI)
AU Australia	EP Oficina Europea de Patentes (OEP)(1)
AW Aruba	ER Eritrea
AZ Azerbaiyán	ES España
BA Bosnia y Herzegovina	ET Etiopía
BB Barbados	FI Finlandia
BD Bangladesh	FJ Fiji
BE Bélgica	FK Islas Falkland (Malvinas)
BF Burkina Faso	FO Islas Feroe
BG Bulgaria	FR Francia
BH Bahrein	GA Gabón
BI Burundi	GB Reino Unido
BJ Benin	GC Oficina de Patentes del Consejo de Cooperación de los Estados Árabes del Golfo (CCG)
BM Bermuda	GD Granada
BN Brunei Darussalam	GE Georgia
BO Bolivia, Estado Plurinacional de	GG Guernsey
BR Brasil	GH Ghana
BS Bahamas	GI Gibraltar
BT Bhután	GL Groenlandia
BV Isla Bouvet	GM Gambia
BW Botswana	GN Guinea
BX Oficina de Propiedad Intelectual de Benelux (OPIB)(2)	GQ Guinea Ecuatorial
BY Belarús	GR Grecia
BZ Belice	GS Islas de Georgia del Sur y Sandwich del Sur
CA Canadá	GT Guatemala
CD República Democrática del Congo	GW Guinea-Bissau
CF República Centroafricana	GY Guyana
CG Congo	HK Región Administrativa Especial de Hong Kong de la República Popular de China
CH Suiza	HN Honduras
CI Côte d'Ivoire	HR Croacia
CK Islas Cook	HT Haití
CL Chile	HU Hungría
CM Camerún	IB Oficina Internacional de la Organización Mundial de la Propiedad Intelectual (OMPI)(4)
CN China	ID Indonesia
CO Colombia	
CR Costa Rica	
CU Cuba	
CV Cabo Verde	
CY Chipre	
CZ República Checa	

IE Irlanda
IL Israel
IM Isla de Man
IN India
IQ Iraq
IR Irán (República Islámica del)
IS Islandia
IT Italia
JE Jersey
JM Jamaica
JO Jordania
JP Japón
KE Kenya
KG Kirguistán
KH Camboya
KI Kiribati
KM Comoras
KN Saint Kitts y Nevis
KP República Popular Democrática de Corea
KR República de Corea
KW Kuwait
KY Islas Caimán
KZ Kazajstán
LA República Democrática Popular Lao
LB Líbano
LC Santa Lucía
LI Liechtenstein
LK Sri Lanka
LR Liberia
LS Lesotho
LT Lituania
LU Luxemburgo
LV Letonia
LY Jamahiriya Árabe Libia
MA Marruecos
MC Mónaco
MD República de Moldova
ME Montenegro
MG Madagascar
MK Ex República Yugoslava de Macedonia
ML Malí
MM Myanmar
MN Mongolia
MO Macao
MP Islas Marianas Septentrionales
MR Mauritania
MS Montserrat
MT Malta
MU Mauricio
MV Maldivas
MW Malawi
MX México
MY Malasia
MZ Mozambique
NA Namibia
NE Níger
NG Nigeria
NI Nicaragua
NL Países Bajos

NO Noruega
NP Nepal
NR Nauru
NZ Nueva Zelandia
OA Organización Africana de la Propiedad Intelectual (OAPI) (1)
OM Omán
PA Panamá
PE Perú
PG Papua Nueva Guinea
PH Filipinas
PK Pakistán
PL Polonia
PT Portugal
PW Palau
PY Paraguay
QA Qatar
QZ Oficina Comunitaria de Variedades Vegetales (Unión Europea) (OCVV)
RO Rumania
RS Serbia
RU Federación de Rusia
RW Rwanda
SA Arabia Saudita
SB Islas Salomón
SC Seychelles
SD Sudán
SE Suecia
SG Singapur
SH Santa Helena
SI Eslovenia
SK Eslovaquia
SL Sierra Leona
SM San Marino
SN Senegal
SO Somalia
SR Suriname
ST Santo Tomé y Príncipe
SV El Salvador
SY República Árabe Siria
SZ Swazilandia
TC Islas Turcos y Caicos
TD Chad
TG Togo
TH Tailandia
TJ Tayikistán
TL Timor-Leste
TM Turkmenistán
TN Túnez
TO Tonga
TR Turquía
TT Trinidad y Tabago
TV Tuvalu
TW Taiwán, Provincia de China
TZ República Unida de Tanzania
UA Ucrania
UG Uganda

US Estados Unidos de América
UY Uruguay
UZ Uzbekistán
VA Santa Sede
VC San Vicente y las Granadinas
VE Venezuela, República Bolivariana de
VG Islas Vírgenes (Británicas)
VN Viet Nam
VU Vanuatu

WO Organización Mundial de la Propiedad Intelectual (OMPI) (Oficina Internacional de)(4)
WS Samoa
XN Instituto Nórdico de Patentes (INP)
YE Yemen
ZA Sudáfrica
ZM Zambia
ZW Zimbabwe