



# Boletín OFICIAL

OFICINA CUBANA DE LA PROPIEDAD INDUSTRIAL



REPÚBLICA  
DE CUBA

MINISTERIO DE CIENCIA  
TECNOLOGÍA Y MEDIO AMBIENTE

## Boletín Oficial 363 Vol.I Julio 2018

Publicación de:

**INVENCIÓNES, MODELOS DE UTILIDAD, MODELOS INDUSTRIALES,  
DIBUJOS INDUSTRIALES, VARIETADES VEGETALES Y ESQUEMAS  
DE TRAZADO DE CIRCUITOS INTEGRADOS**

**Año CXVI**

**Núm. 363 Vol. I**

**Julio de 2018**

**Puesto en circulación: 6 de agosto de 2018**

**CU ISSN 1028 - 1452**

**Número Normalizado Internacional  
de Publicaciones en Serie  
(International Standard Serial Number)**



**CU ISSN 1028 - 1452**

# Índice General

<b>INVENCIONES.</b>	
<b>Códigos numéricos.</b>	
<b>Norma Cubana.</b>	
<b>Solicitudes.</b>	1
<b>Concedidas.</b>	4
<b>ESTADOS LEGALES. INVENCIONES.</b>	
<b>Abandonadas.</b>	6
<b>Caducas por falta de pago.</b>	7
<b>Restablecimiento de derechos interpuestos</b>	9
<b>MODELOS INDUSTRIALES.</b>	
<b>Concedidas.</b>	10
<b>ÍNDICES INFORMATIVOS.</b>	
<b>Índice nominal de solicitudes de certificado de patentes de invención presentadas.</b>	12
<b>Índice numérico de solicitudes de certificado de patentes de invención presentadas.</b>	13
<b>Índice sistemático de solicitudes de certificado de patentes de invención presentadas.</b>	14
<b>ÍNDICE NOMINAL DE REGISTROS OTORGADOS. INVENCIONES.</b>	15
<b>ÍNDICE NUMÉRICO DE REGISTROS OTORGADOS. INVENCIONES.</b>	15
<b>ÍNDICE SISTEMÁTICO DE REGISTROS OTORGADOS. INVENCIONES.</b>	16
<b>ÍNDICE NOMINAL DE REGISTROS OTORGADOS. MODELOS INDUSTRIALES.</b>	17
<b>ÍNDICE NUMÉRICO DE REGISTROS OTORGADOS. MODELOS INDUSTRIALES.</b>	17
<b>ÍNDICE SISTEMÁTICO DE REGISTROS OTORGADOS. MODELOS INDUSTRIALES.</b>	17
<b>SECCIONES PROVINCIALES, PUESTOS DE TRABAJO Y FUNCIONARIOS ESTATALES.</b>	18
<b>AGENTES OFICIALES.</b>	20
<b>CÓDIGOS POR PAÍSES.</b>	22

# Invenciones



**Códigos numéricos para la identificación de datos.**  
**Según norma OMPI ST-9.**

- (11) Número de documento.**
- (12) Tipo de documento.**
- (13) Código de tipo de documento.**
- (21) Número asignado a la solicitud.**
- (22) Fecha de presentación.**
- (28) Número de depósito**
- (30) Datos de prioridad.**
- (43) Datos relativos a la publicación.**
- (45) Fecha de publicación.**
- (51) Clasificación Internacional de Patentes.**
- (54) Título.**
- (57) Resumen.**
- (71) Nombre del o los solicitantes.**
- (72) Nombre del inventor o inventores.**
- (73) Nombre del titular.**
- (74) Agente oficial o mandatario.**
- (85) Fecha de entrada en fase nacional**
- (86) Datos relativos a la presentación de la solicitud regional o PCT.**
- (87) Datos relativos a la publicación internacional del PCT**

## Norma Cubana (ST-16).

	REFERENCIA A LA LEY DE PATENTES	DETALLES DE PUBLICACIÓN	APLICACIÓN DEL CÓDIGO
<b>CODIGO ST-16 A</b>	<b>PATENTE</b> -Publicada de conformidad con el Decreto Ley No 805 de 4 de abril de 1936, Art. 55	-Primer nivel de publicación --El código se utiliza para todas las solicitudes publicadas antes del 14 de mayo de 1983  -- Las copias de las descripciones, las reivindicaciones quedan accesibles al público por Internet en el servidor de publicación de la OCPI - El número de solicitud se utiliza como número de publicación.	-Utilizado en documentos impresos y registros legibles por máquina desde el segundo semestre de 2007
<b>A1</b>	<b>CERTIFICADO DE AUTOR DE INVENCION</b> - Publicado de conformidad con el Decreto Ley No 68 de 14 de mayo de 1983, Art. 19	- Primer nivel de publicación- Se publican resúmenes en el boletín oficial; las copias de las descripciones de las invenciones quedan accesibles al público por Internet en el servidor de publicación de la OCPI.- Publicado desde 2006- Se utiliza una serie de numeración común a todos los certificados (A1, A2, A3, A4, A5, B6, B7)	-Utilizado en documentos impresos y registros legibles por máquina desde 1992
<b>A2</b>	<b>CERTIFICADO DE AUTOR DE INVENCION DE ADICION</b> - Publicado de conformidad con el Decreto Ley No 68 de 14 de mayo de 1983, Art.19	- Primer y único nivel de publicación -Se publican resúmenes en el boletín oficial; las copias de las descripciones de las invenciones quedan accesibles al público por Internet en el servidor de publicación de la OCPI. - Publicado desde 2006 - Se utiliza una serie de numeración común a todos los certificados (A1, A2, A3, A4, A5, B6, B7)	-Utilizado en documentos impresos y registros legibles por máquina desde 1992
<b>A3</b>	<b>CERTIFICADO DE PATENTE DE INVENCION</b> - Publicado de conformidad con el Decreto Ley No 68 de 14 de mayo de 1983, Art.19	- Primer y único nivel de publicación -Se publican resúmenes en el boletín oficial; las copias de las descripciones de las invenciones quedan accesibles al público por Internet en el servidor de publicación OCPI. - Publicado desde 2006 - Se utiliza una serie de numeración común a todos los certificados (A1, A2, A3, A4, A5, B6, B7)	-Utilizado en documentos impresos y registros legibles por máquina desde 1992

A4	<b>CERTIFICADO DE PATENTE DE INVENCION DE ADICION</b> - Publicado de conformidad con el Decreto Ley No 68 de 14 de mayo de 1983, Art.19	<ul style="list-style-type: none"><li>- Primer y único nivel de publicación</li><li>-Se publican resúmenes en el boletín oficial; las copias de las descripciones de las invenciones quedan accesibles al público por Internet en el servidor de publicación OCPI.</li><li>- Publicado desde 2006</li><li>- Se utiliza una serie de numeración común a todos los certificados (A1, A2, A3, A4, A5, B6, B7)</li></ul>	-Utilizado en documentos impresos y registros legibles por máquina desde 1992
A5	<b>CERTIFICADO DE AUTOR DE INVENCION (Convenio de reconocimiento mutuo)</b> -Publicado de conformidad con el Decreto Ley No 68 de 14 de mayo de 1983, Art. 19	<ul style="list-style-type: none"><li>- Primer y único nivel de publicación</li><li>-Se publican resúmenes en el boletín oficial; las copias de las descripciones de las invenciones quedan accesibles al público por Internet en el servidor de publicación OCPI.</li><li>- Publicado desde 2006</li><li>- Se utiliza una serie de numeración común a todos los certificados (A1, A2, A3, A4, A5, B6, B7)</li></ul>	-Utilizado en documentos impresos y registros legibles por máquina desde 1993
A6	<b>SOLICITUD DE CERTIFICADO DE AUTOR DE INVENCION</b> -Publicado de conformidad con el Decreto Ley No 160 de 1995, sobre facilitación de presentación y modificación de solicitudes de patentes para productos químicos agrícolas y farmacéuticos, Art. 4	<ul style="list-style-type: none"><li>-Primer nivel de publicación</li><li>-Se publican resúmenes en el boletín oficial; las copias de las descripciones de las invenciones quedan accesibles al público por Internet en el servidor de publicación de la OCPI.</li><li>- Publicado desde 2007</li><li>-Se utiliza el número de solicitud como número de publicación</li></ul>	-Utilizado en documentos impresos y registros legibles por máquina desde el segundo semestre de 2007
A7	<b>SOLICITUD DE CERTIFICADO DE PATENTE DE INVENCION</b> -Publicado de conformidad con el Decreto Ley No 160 de 1995, Art. 4	<ul style="list-style-type: none"><li>- Primer nivel de publicación</li><li>-Se publican resúmenes en el boletín oficial; las copias de las descripciones quedan accesibles al público por Internet en el servidor de publicación de la OCPI</li><li>-Publicada desde 2007</li><li>-Se utiliza el número de solicitud como número de publicación</li></ul>	-Utilizado en documentos impresos y registros legibles por máquina desde el segundo semestre de 2007
A7	<b>SOLICITUD DE PATENTE DE INVENCION</b> -Publicado de conformidad con el Decreto Ley No 290 de 20 de noviembre de 2011, Art. 33	<ul style="list-style-type: none"><li>- Primer nivel de publicación</li><li>- Se publican resúmenes en el boletín oficial; las copias de las descripciones quedan accesibles al público por Internet en el servidor de publicación de la OCPI</li><li>-Se utiliza el número de solicitud como número de publicación</li></ul>	-Utilizado en documentos legibles por máquina desde la entrada en vigor del presente decreto ley, 2 de abril de 2012
B1	<b>CERTIFICADO DE PATENTE DE INVENCION</b> -Publicado de conformidad con el Decreto Ley No 290 de 20 de noviembre de 2011, Art. 6.4	<ul style="list-style-type: none"><li>-Segundo nivel de publicación</li><li>-Se publican resúmenes en el boletín oficial; las copias de las descripciones quedan accesibles al público por Internet en el servidor de publicación de la OCPI</li></ul>	-Utilizado en documentos legibles por máquina desde la entrada en vigor del presente decreto ley, 2 de abril de 2012

		<p>-Se utiliza una serie de numeración común a todos los certificados (A1, A2, A3, A4, A5, B6, B7, B1)</p>	
B6	<p><b>CERTIFICADO DE AUTOR DE INVENCIÓN</b>-Publicado de conformidad con el Decreto Ley No 160 de 1995, Art. 4</p>	<p>-Segundo nivel de publicación -Se publican resúmenes en el boletín oficial; las copias de las descripciones quedan accesibles al de público por Internet en el servidor de publicación OCPI -Publicada desde 2007 -Se utiliza una serie de numeración común a todos los certificados (A1, A2, A3, A4, A5, B6, B7)</p>	<p>-Utilizado en documentos impresos y registros legibles por maquina desde el segundo semestre de 2007</p>
B7	<p><b>CERTIFICADO DE PATENTE DE INVENCIÓN</b>- Publicado de conformidad con el Decreto Ley No 160 de 1995, Art. 4</p>	<p>-Segundo nivel de publicación -Se publican resúmenes en el boletín oficial; las copias de las descripciones quedan accesibles al público por Internet en el servidor de publicación OCPI-Publicada desde 2007.-Se utiliza una serie de numeración común a todos los certificados (A1, A2, A3, A4, A5, B6, B7)</p>	<p>-Utilizado en documentos impresos y registros legibles por maquina desde el segundo semestre de 2007</p>
S1	<p><b>CERTIFICADO DE AUTOR DE MODELO INDUSTRIAL</b>-Publicado de conformidad con el Decreto Ley No 68 de 14 de mayo de 1983, Art. 19</p>	<p>-Primer nivel de publicación -Se publican los datos bibliográficos y los dibujos en el boletín oficial y están accesibles al público por Internet en el servidor de la OCPI.-Publicado desde 2010.-Se utiliza una serie de numeración común a todos los certificados de patente de modelo industrial S1 y S2</p>	<p>-Utilizado en documentos impresos y registros legibles por máquina desde el segundo semestre de 2007</p>
S2	<p><b>CERTIFICADO DE PATENTE DE MODELO INDUSTRIAL</b> -Publicado de conformidad con el Decreto Ley No 68 de 14 de mayo de 1983, Art. 19</p>	<p>-Primer nivel de publicación -Se publican los datos bibliográficos y los dibujos en el boletín oficial y están accesibles al público por Internet en el servidor de la OCPI.-Publicado desde 2010.-Se utiliza una serie de numeración común a todos los certificados de patente de modelo industrial S1 y S2</p>	<p>-Utilizado en documentos impresos y registros legibles por máquina desde el segundo semestre de 2007</p>
S3	<p><b>SOLICITUD DE REGISTRO DE DIBUJO INDUSTRIAL</b>-Publicado de conformidad con el Decreto Ley No 290 de 20 de noviembre de 2011, Art. 101.1</p>	<p>-Primer nivel de publicación -Se utiliza el número de solicitud como número de publicación.-Se publican los datos bibliográficos y los dibujos en el boletín oficial y están accesibles al público por Internet en el servidor de la OCPI.</p>	<p>-Utilizado en documentos legibles por máquina desde la entrada en vigor del presente decreto ley, 2 de abril de 2012</p>
S4	<p><b>SOLICITUD DE REGISTRO DE MODELO INDUSTRIAL</b>-Publicado de conformidad con el Decreto Ley No 290 de 20 de noviembre de 2011, Art. 101.1</p>	<p>-Primer nivel de publicación -Se utiliza el número de solicitud como número de publicación.-Se publican los datos bibliográficos y los dibujos en el boletín oficial y están accesibles al público por Internet en el servidor de la OCPI.</p>	<p>-Utilizado en documentos legibles por máquina desde la entrada en vigor del presente decreto ley, 2 de abril de 2012</p>

S5	<b>CERTIFICADO DE REGISTRO DE DIBUJO INDUSTRIAL</b> -Publicado de conformidad con el Decreto Ley 290 de 20 de noviembre de 2011, Art. 6.4	<b>-Segundo nivel de publicación</b> -Se publican los datos bibliográficos y los dibujos en el boletín oficial y están accesibles al público por Internet en el servidor de la OCPI. - Se utiliza una serie de numeración común a todos los certificados de patente de modelo industrial S1, S2, S5 y S6	Utilizado en documentos legibles por máquina, desde la entrada en vigor del presente decreto ley, 2 de abril de 2012
S6	<b>CERTIFICADO DE REGISTRO DE MODELO INDUSTRIAL</b> -Publicado de conformidad con el Decreto Ley 290 de 20 de noviembre de 2011, Art. 6.4	<b>-Segundo nivel de publicación</b> -Se publican los datos bibliográficos y los dibujos en el boletín oficial y están accesibles al público por Internet en el servidor de la OCPI. -Se utiliza una serie de numeración común a todos los certificados de patente de modelo industrial S1, S2, S5 y S6	Utilizado en documentos legibles por máquina, desde la entrada en vigor del presente decreto ley, 2 de abril de 2012
U	<b>SOLICITUD DE REGISTRO DE MODELO DE UTILIDAD</b> -Publicado de conformidad con el Decreto Ley No 290 de 20 de noviembre de 2011, Art. 77	<b>-Primer nivel de publicación</b> -Se utiliza el número de solicitud como número de publicación -Se publican resúmenes en el boletín oficial; las copias de las descripciones quedan accesibles al público por Internet en el servidor de publicación de la OCPI	Utilizado en documentos legibles por máquina, desde la entrada en vigor del presente decreto ley, 2 de abril de 2012
Y	<b>CERTIFICADO DE REGISTRO DE MODELO DE UTILIDAD</b> -Publicado de conformidad con el Decreto Ley No 290 de 20 de noviembre de 2011, Art. 6.4	<b>-Segundo nivel de publicación</b> -La serie de numeración empleada (700000), comenzando por 700001- Se publican resúmenes en el boletín oficial; las copias de las descripciones quedan accesibles al público por Internet en el servidor de publicación de la OCPI	Utilizado en documentos legibles por máquina, desde la entrada en vigor del presente decreto ley, 2 de abril de 2012
E	<b>SOLICITUD DE REGISTRO DE ESQUEMA DE TRAZADO DE CIRCUITOS INTEGRADOS</b> - Publicado de conformidad con el Decreto Ley No 292 de 20 de noviembre de 2011, Art. 24	<b>-Primer nivel de publicación</b> - Se utiliza el número de solicitud como número de publicación- Se publica la solicitud de registro en el boletín oficial que está accesible al público por Internet en el servidor de publicación de la OCPI	Utilizado en documentos legibles por máquina, desde la entrada en vigor del presente decreto ley, 2 de abril de 2012
F	<b>CERTIFICADO DE REGISTRO DE ESQUEMA DE TRAZADO DE CIRCUITOS INTEGRADOS</b> - Publicado de conformidad con el Decreto Ley 292 de 20 de noviembre de 2011, Art. 28	<b>-Segundo nivel de publicación</b> - La serie de numeración empleada (100000), comenzando por 100001- Se publica el registro concedido en el boletín oficial que está accesible al público por Internet en el servidor de publicación de la OCPI	Utilizado en documentos legibles por máquina desde la entrada en vigor del presente decreto ley, 2 de abril de 2012

**Año CXVI**

**Boletín Oficial N°363**

**SOLICITUDES DE CERTIFICADO DE PATENTE DE INVENCION PRESENTADAS EN VIRTUD DEL DECRETO-LEY 290**

**(12)**- Solicitud de Patente de Invención

**(13)**- A7

**(21)**- 2016-0194

**(22)**- 2016.12.30

**(51)**- A 61K 38/20

**(54)**- COMPOSICIÓN VACUNAL QUE COMPRENDE UN MUTANTE DE LA INTERLEUCINA-15 HUMANA

**(57)**- Composición vacunal que comprende un mutante de la interleucina-15 (IL-15) humana. Uso de dicho polipéptido mutante de IL-15 humana para fabricar un medicamento para la inmunoterapia activa de una enfermedad relacionada con la sobre-expresión de la IL-15, entre las que se encuentran algunas enfermedades autoinmunes y neoplasias hematológicas. La administración a un individuo que lo necesite de una cantidad terapéuticamente efectiva de vacuna, que comprende el polipéptido mutante de la IL-15 humana de la invención, constituye un método para la terapia de enfermedades relacionadas con la sobre-expresión de la IL-15.

**(71)(73)**- CENTRO DE INGENIERÍA GENÉTICA Y BIOTECNOLOGÍA (BIOCUBAFARMA), con domicilio legal en Avenida 31, entre 158 y 190, Cubanacán, 11600, Playa, La Habana, CU

**(72)**- Rodríguez Álvarez, Yunier, CU; Morera Díaz, Yanelys, CU y Gerónimo Pérez, Haydee, CU

**(74)**- González Blanco, Sonia, CU

---

**(12)**- Solicitud de Patente de Invención

**(13)**- A7

**(21)**- 2018-0030

**(22)**- 2016.09.19

**(30)**- 2015.09.30 EP 15002800.9; 2016.04.06 EP 16164090.9 y 2016.08.04 EP 16182764.7

**(85)**- 2018.03.29

**(86)**- 2016.09.19 PCT/EP2016/001573

**(87)**- 2017.04.06 WO2017/054907

**(51)**- G 01N 33/68, C 07D 213/61, C 07K 7/02, A 61K 31/465, A 61K 38/08, A 61P 35/00

**(54)**- INHIBIDORES MARCADOS CON 18F MEJORADOS DEL ANTÍGENO DE MEMBRANA ESPECÍFICA DE PRÓSTATA (PSMA) COMO AGENTES DE FORMACIÓN DE IMÁGENES PARA CÁNCER DE PRÓSTATA

**(57)**- La presente invención generalmente se refiere al campo de los radiofármacos y a su uso en medicina nuclear como trazadores y agentes de formación de imágenes para diversos estados de enfermedad del cáncer de próstata.

**(71)(73)**- DEUTSCHES KREBSFORSCHUNGSZENTRUM, con domicilio legal en Im Neuenheimer Feld 280, 69120 Heidelberg, DE y RUPRECHT-KARLS-UNIVERSITÄT HEIDELBERG, con domicilio legal en Grabengasse 1, 69117 Heidelberg, DE

**(72)**- Cardinale, Jens, AT; Schäfer, Martin, DE; Kopka, Klaus, DE; Eder, Mathias, DE; Bauder-Wuest, Ulrike, DE; Eisenhut, Michael, DE; Benesova, Martina, DE; Haberkorn, Uwe, DE y Giesel, Frederik, DE

**(74)**- Ruiz Sotolongo, María Lourdes, CU

---

**(12)**- Solicitud de Patente de Invención

**(13)**- A7

**(21)**- 2018-0042

**(22)**- 2016.09.09

**(30)**- 2015.11.30 DE 10 2015 015 300.5

**(85)**- 2018.05.11

**(86)**- 2016.09.09 PCT/EP2016/001522

**(87)**- 2017.06.08 WO 2017/092837

**(51)**- C 04B 28/14, C 04B 40/00

**(54)**- ADITIVO PARA MATERIALES DE CONSTRUCCIÓN DE YESO

**SOLICITUDES DE CERTIFICADO DE PATENTE DE INVENCION PRESENTADAS EN VIRTUD DEL DECRETO-LEY 290**

**(57)**-La invención se refiere a aditivos para producir artículos conformados de yeso, artículos conformados de yeso que comprenden estos aditivos y métodos para producir estos artículos conformados de yeso. El aditivo comprende ácido bórico y/o sales de ácido bórico, ácido tartárico y/o sales de ácido tartárico, y cemento.

**(71)(73)**- KNAUF GIPS KG, con domicilio legal en An Bahnhof 7, 97346 Iphofen, DE

**(72)**- Köhler, Juliane, DE

**(74)**- Ruiz Sotolongo, María Lourdes, CU

**(12)**- Solicitud de Patente de Invención

**(13)**- A7

**(21)**- 2018-0061

**(22)**- 2016.11.02

**(30)**- 2015.12.16 US 14/971,651

**(85)**- 2018.06.13

**(86)**- 2016.11.02 PCT/US2016/060146

**(87)**- 2017.06.22 WO 2017/105657

**(51)**- B 64B 1/00, B 64B 1/02, B 64B 1/40, B 64B 1/44, B 64B 1/58, B 64B 1/62

**(54)**- PLATAFORMA MÁS LIGERA QUE EL AIRE

**(57)**-Se divulgan técnicas referentes a aeronaves más ligeras que el aire. Dichas aeronaves pueden utilizarse para diversos fines, tales como proporcionar conectividad de red a áreas que de otro modo carecerían de tal conectividad. Por ejemplo, en algunas formas de realización, una aeronave más ligera que el aire de acuerdo con la presente divulgación puede incluir diversos tipos de antenas (direccionales o no direccionales) para comunicarse con aparatos electrónicos basados en la tierra o con otra aeronave más ligera que el aire.

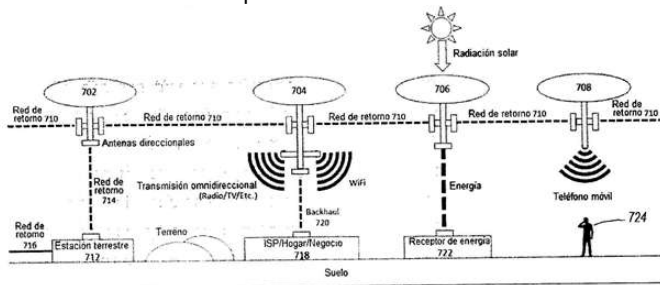


FIG. 7

**(71)(73)**- SKYCOM CORPORATION, con domicilio legal en 3001 Del Curto Rd. Unit 2. Austin, Texas 78704, US

**(72)**- Michaelis, IV Max G., US y Bennett, John H. H., US

**(74)**- Ruiz Sotolongo, María Lourdes, CU

**(12)**- Solicitud de Patente de Invención

**(13)**- A7

**(21)**- 2018-0062

**(22)**- 2016.12.14

**(30)**- 2015.12.15 US 62267652

**(85)**- 2018.06.13

**(86)**- 2016.12.14 PCT/US2016/066658

**(87)**- 2017.06.22 WO 2017/106346

**(51)**- C 07K 16/10, A 61K 39/395

**(54)**- ANTICUERPOS NEUTRALIZADORES DEL VIRUS DE INMUNODEFICIENCIA HUMANA

**(57)**-La presente invención proporciona anticuerpos anti-VIH novedosos con propiedades terapéuticas mejoradas, composiciones farmacéuticas relacionadas, y métodos de uso de los mismos.

**Año CXVI**

**Boletín Oficial N°363**

**SOLICITUDES DE CERTIFICADO DE PATENTE DE INVENCION PRESENTADAS EN  
VIRTUD DEL DECRETO-LEY 290**

**(71)(73)**- GILEAD SCIENCES, INC., con domicilio legal en 333 Lakeside Drive, Foster City, CA 94404, US

**(72)**- Balakrishnan, Mini, US; Carr, Brian A., US; Corbin, John, US; Pace, Craig S., US; Thomsen, Nathan D., US y Zhang, Xue, US

**(74)**- Ruiz Sotolongo, María Lourdes, CU

---

**CONCESIONES DE CERTIFICADO DE PATENTE DE INVENCION DEL DECRETO-LEY 290**

(11)-24353

(12)- Certificado de Patente de Invención

(13)- B1

(21)- 2014-0130

(22)- 2014.11.11

(51)- H 05B 6/12

(54)- COCINA DE INDUCCIÓN DOMÉSTICA DE 1KW DE UNA ZONA DE COCCIÓN

(57)- Se presenta una cocina de inducción de 1 kw de potencia de una zona de cocción que comprende una placa vitro-cerámica, bobina de inducción, inversor resonante, circuito de control, interfase de usuario y cuerpo plástico, que para su funcionamiento se emplea como inversor resonante uno en medio puente trabajando al 50% de ciclo lo que permite que el microcontrolador a emplear no tenga que ser de propósito específico para aplicaciones de inducción, por lo que se emplea uno de bajo costo de 8 bits.

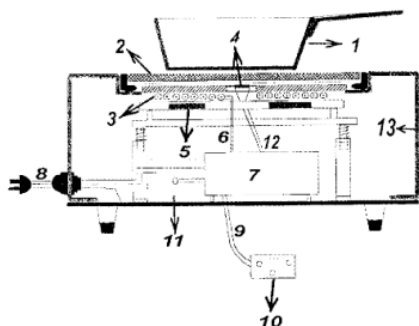


Figura 1. Estructura de la cocina de inducción.

(71)(73)- UNIVERSIDAD TECNOLÓGICA DE LA HABANA "JOSÉ ANTONIO ECHEVERRÍA", CUJAE, con domicilio legal en calle 114 No. 11901 entre Ciclovía y Rotonda, Marianao, La Habana, CU

(72)- Fernández Correa, Alexander, CU; Rodríguez Domínguez, Yandry, CU; Gutiérrez Menéndez, Armando Manuel, CU; Canasí Piñero, Mercedes, CU y Castro Fernández, Miguel, CU

(74)- Pomares Tabares, Rafael, CU

(11)- 24354

(12)- Certificado de Patente de Invención

(13)- B1

(21)- 2015-0124

(22)- 2012.11.21

(30)- 2011.11.25 EP 11190789.5 y 2011.12.07 EP 11192301.7

(85)- 2015.09.15

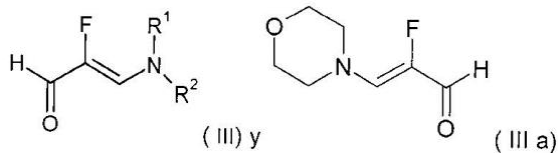
(86)- 2012.11.21 PCT/EP2012/073276

(87)- 2013.05.30 WO 2013/076168

(51)- C 07D 471/04, A 61K 31/506, A 61P 9/00

(54)- PROCEDIMIENTO DE OBTENCIÓN DE DERIVADOS DE TETRAFLUOROPROPILMORFOLINA

(57)- La presente solicitud se refiere a un procedimiento de preparación de compuestos de la fórmula (III) y (IIIa).



**Año CXVI**

**Boletín Oficial N°363**

**CONCESIONES DE CERTIFICADO DE PATENTE DE INVENCION DEL DECRETO-  
LEY 290**

que son adecuadas para la producción de medicamentos.

**(71)(73)**- ADVERIO PHARMA GmbH, con domicilio legal en Willy-Brandt-Platz 2, 12529 Schönefeld, DE

**(72)**- Fey, Peter, DE; Grunenberg, Alfons, DE y Bierer, Donald, DE

**(74)**- Ruíz Sotolongo, María Lourdes, CU

---

**(11)**-24355

**(12)**- Certificado de Patente de Invención

**(13)**- B1

**(21)**- 2016-0007

**(22)**- 2014.07.16

**(30)**- 2013.07.18 EP 13177061.2

**(85)**- 2016.01.18

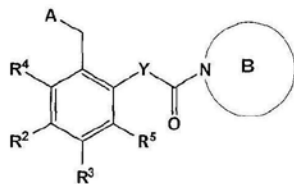
**(86)**- 2014.07.16 PCT/IB2014/063143

**(87)**- 2015.01.22 WO 2015/008230

**(51)**- C 07D 401/12, C 07D 403/12, C 07D 413/14, A 61K 31/41, A 61K 31/497

**(54)**- DERIVADOS DE 2 ((( OXADIAZOL/TRIAZOL/TETRAZOL/ISOXAZOL) METIL) FENIL)-1-(HETEROCICLIL)-ONA COMO INHIBIDORES ACTIVOS DE AUTOTAXINA

**(57)**- La presente invención se relaciona con nuevos compuestos derivados de 2(((oxadiazol/triazol/tetrazol/isoxazol) metil) fenil)-1-(heterociclil)-ona que tienen la fórmula



(I)

activos como inhibidores de autotaxina, procesos para su preparación, composiciones farmacéuticas y medicamentos que los contienen y a su uso en enfermedades y trastornos mediados por autotaxina tales como cáncer, dolor neuropático y fibrosis.

**(71)(73)**- NOVARTIS AG, con domicilio legal en Lichtstrasse 35, CH-4056, Basel, CH

**(72)**- Beattie, David, GB; Baettig, Urs, GB; Legrand, Darren Mark, GB; Lister, Andrew Stuart, GB; Mckenna, Jeffrey, GB; Pearce, David William, GB; Sandham, David Andrew, GB; Steward, Oliver Ross, GB y Thomson, Christopher, GB

**(74)**- Ruíz Sotolongo, María Lourdes, CU

# Estados Legales Invenciones



**Año CXVI**  
**Boletín Oficial N°363**  
**ÍNDICE DE ESTADO LEGAL.**  
**Abandonadas**

<b>(21)</b>	<b>(71)</b>	<b>(54)</b>
2015-0167	Morales Álvarez, Héctor Enrique	DIFUSOR DE AIRE PARA CALDERA
2016-0034	S.A.DAMM	EXTRACTO DE LEVADURA CON CAPACIDAD DE SECUESTRAR GRASA DE MANERA SELECTIVA Y MÉTODO DE OBTENCIÓN DE DICHO EXTRACTO
2016-0040	García Gálvez, Armando y Gallardo Nonell, Gema Bárbara	COMPOSICIÓN PARA HORMIGONES, MORTEROS Y PINTURA CON BASE CEMENTO
2016-0089	BAYER PHARMA AKTIENGESELLSCHAFT	PIPERIDINILTETRAHIDROQUINOLINAS SUSTITUIDAS COMO RECEPTORES ADRENÉRGICOS $\alpha_2C$
2016-0095	GILEAD SCIENCES, INC.	COMPUESTOS DERIVADOS DE 4-(IMIDAZOL-1-IL)-N-(2-(1,2,4-TRIAZOL-3-IL)-1,3-TIAZOL-4-IL)PICOLINAMIDA CON ACTIVIDAD INHIBITORIA DE LA QUINASA REGULADORA DE LA SEÑAL DE APOPTOSIS
2016-0096	GILEAD PHARMASSET LLC	FORMAS SÓLIDAS CRISTALINAS 7 Y 8 DE (S)-ISOPROPIL 2-((S)-(((2R,3R,4R,5R)-5-(2,4-DIOXO-3,4-DIHIDROPIRIMIDIN-1(2H)-IL)-4-FLUORO-3-HIDROXI-4-METILTETRAHIDROFURAN-2-IL)METOXI)(FENOXI)FOSFORILAMINO)PROPANOATO DE METILO (SOFOSBUVIR)
2017-0008	ALPAJAR GROUP s.r.l.	DISPOSITIVO PARA EL PROCESAMIENTO TÉRMICO CONTINUO DE NEUMÁTICOS USADOS O DEGRADADOS
2017-0041	MACROGENICS, INC.	DIACUERPOS MONOVALENTES BIESPECÍFICOS QUE SON CAPACES DE UNIR CD19 Y CD3
2017-0093	NOVARTIS AG	CONJUGADOS DE ÁCIDOS GRASOS Y APELINA SINTÉTICA CON MAYOR VIDA MEDIA

**Año CXVI**  
**Boletín Oficial N°363**  
**ÍNDICE DE ESTADO LEGAL.**  
**Caducas por falta de pago**

<b>(11)</b>	<b>(71)</b>	<b>(54)</b>
23199	CENTRO DE INVESTIGACIONES PARA LA INDUSTRIA MINERO METALÚRGICA	PROCEDIMIENTO PARA LA PREPARACIÓN DE SORBENTES BASE PLATA PARA SU USO COMO BACTERICIDA
23297	CENTRO DE INMUNOLOGÍA MOLECULAR	FORMULACIONES INMUNOTERAPÉUTICAS PARA LA INDUCCIÓN DE AUTOANTICUERPOS BLOQUEADORES DE LA UNIÓN DE INTERLEUCINA-2 A SU RECEPTOR. SU USO EN EL TRATAMIENTO DEL CÁNCER
23406	INSTITUTO FINLAY DE VACUNAS. BIOCUBAFARMA	COMPOSICIONES CONTIENENDO ANTICUERPOS HUMANOS PARA EL TRATAMIENTO Y PROFILÁXIS DE INFECCIONES POR MICOBACTERIAS
23420	UNIVERSIDAD DE CAMBRIGE y INSTITUTO FINLAY DE VACUNAS. BIOCUBAFARMA	PROTEOLIPOSOMAS Y SUS DERIVADOS COMO ADYUVANTES INDUCTORES DE RESPUESTA CITOTÓXICA Y LAS FORMULACIONES RESULTANTES
23449	INBICON A/S	PROCEDIMIENTO PARA LA LIQUEFACCIÓN Y SACARIFICACIÓN DE POLISACÁRIDO CONTENIENDO BIOMASAS
23553	UNIVERSITY OF GLASGOW, DIVISION OF INMUNOLOGY, INFECTION AND INFLAMATION y INSTITUTO FINLAY DE VACUNAS. BIOCUBAFARMA	PÉPTIDOS QUE MIMETIZAN LAS REGIONES ANTIGÉNICAS DEL VIRUS DE LA HEPATITIS A
23559	RICH CUP BIO-CHEMICAL TECHNOLOGY CO., LTD	PROCESO DE FABRICACIÓN DE UN CONTENEDOR DE PAPEL, CON AISLAMIENTO DE CALOR Y RESERVACIÓN DE CALOR
24016	Guisado Mérida, Celso Antonio y Guisado Bourzac, Frenkel	MOTOR DE TOBERA ROTACIONAL
24041	LABORATORIOS OVEJERO, S.A.	PROCEDIMIENTO DE PREPARACIÓN DEL LIPOPOLISACÁRIDO DE OCHROBACTRUM INTERMEDIUM LMG3306 Y LA COMPOSICIÓN QUE LO CONTIENE
24044	Luis Luis, Leonel	PROCEDIMIENTO PARA LA FABRICACIÓN DE ELEMENTOS PREFABRICADOS A BASE DE MORTERO HIDRÁULICO Y ALAMBRE ESTRUCTURALMENTE CALCULADO
24065	BAYER INTELLECTUAL PROPERTY GMBH	FORMA DE DOSIFICACIÓN FARMACÉUTICA QUE COMPRENDE NIFEDIPINO Y UN ANTAGONISTA DE ANGIOTENSINA II
24227	BAYER INTELLECTUAL PROPERTY GMBH	NUEVOS 2H-INDAZOLES COMO ANTAGONISTAS DEL RECEPTOR EP-2 Y MÉTODOS PARA SU PREPARACIÓN

**Año CXVI**  
**Boletín Oficial N°363**  
**ÍNDICE DE ESTADO LEGAL.**  
**Caducas por falta de pago**

**(11)**

**(71)**

**(54)**

24237

BAYER INTELLECTUAL PROPERTY  
GMBH

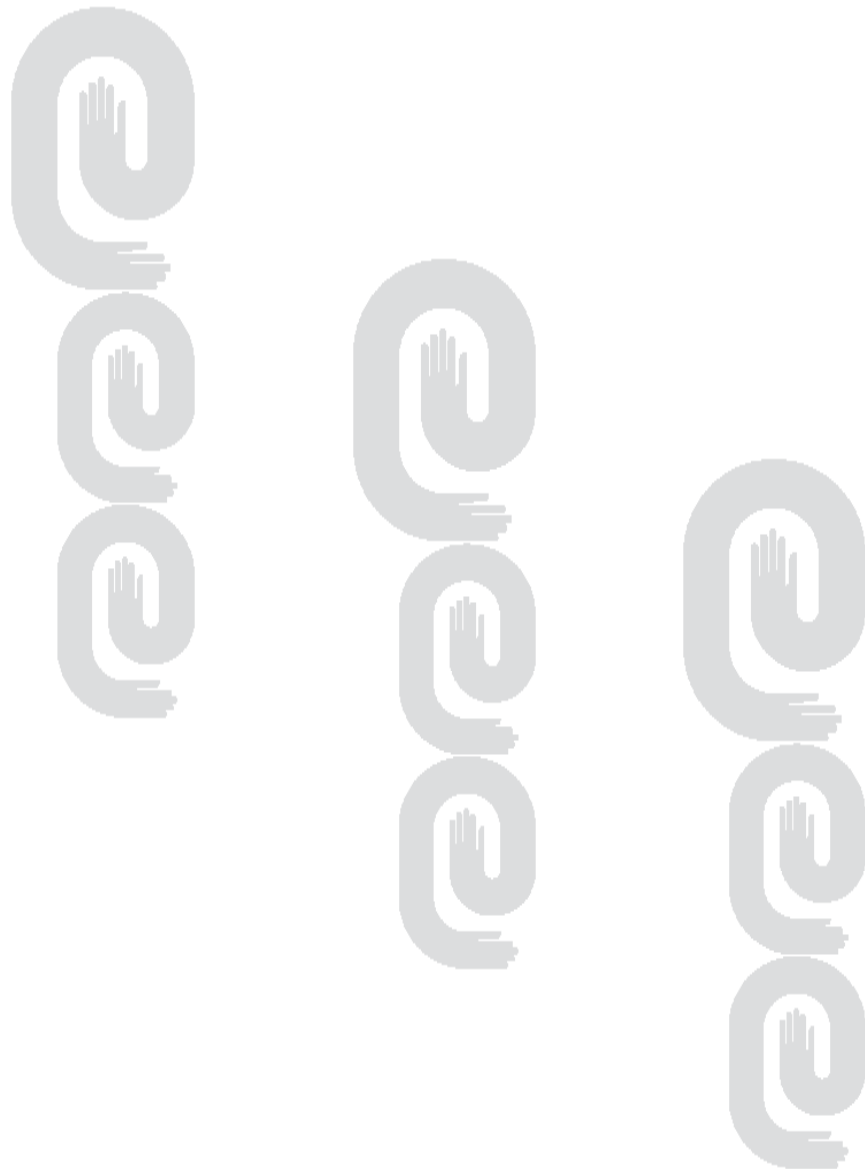
DERIVADOS DE 2,3-DIHIIDROIMIDAZO[1,2-C]  
QUINAZOLINA SUSTITUIDOS CON AMINOALCOHOLES  
QUE SON DE UTILIDAD PARA TRATAR TRASTORNOS  
HIPERPROLIFERATIVOS Y ENFERMEDADES ASOCIADAS  
A LA ANGIOGÉNESIS

**RESTABLECIMIENTO DE DERECHOS INTERPUESTO**

**Invencciones**

<b>No. Solicitud</b>	<b>Denominación</b>	<b>Solicitante</b>	<b>Fecha Solicitud</b>
2016-0040	COMPOSICIÓN PARA HORMIGONES, MORTEROS Y PINTURA CON BASE CEMENTO	Armando García Gálvez y gema Bárbara Gallardo Nonell	11/07/2018

# Modelos Industriales



**Año CXVI**  
**Boletín Oficial N°363**  
**CONCESIONES DE CERTIFICADO DE REGISTRO DE MODELO INDUSTRIAL DEL**  
**DECRETO-LEY 290**

- (11)**- 2330
- (12)**- Registro de Modelo Industrial
- (13)**- S6
- (15)**- 20/07/2018
- (21)**- 2017-0005
- (22)**- 2017.03.27
- (51)**-06-01
- (54)**-BUTACA

1.1 Vista en perspectiva frontal.



1.2 Vista en perspectiva posterior.



FIGURA 1.3 Vista en perspectiva superior.



FIGURA 1.4 Vista en perspectiva lateral.



1.5 Vista en perspectiva superior.



Fig 1.6 vista perspectiva frontal, visible banda de textil (saco de yute).

**Año CXVI**

**Boletín Oficial N°363**

**CONCESIONES DE CERTIFICADO DE REGISTRO DE MODELO INDUSTRIAL DEL  
DECRETO-LEY 290**



**(71)(73)**- Franco Pimentel, Alexander, con domicilio en Atlanta No. 3, entre 10 de Octubre y Porvenir, localidad Arroyo Apolo, municipio Arroyo Naranjo, 10700, La Habana, CU

**(72)**- Franco Pimentel, Alexander, CU

---

## Índices informativos



**ÍNDICE NOMINAL DE SOLICITUDES DE CERTIFICADO DE PATENTE DE INVENCION PRESENTADAS**

<b>Inventiones (71)(73)</b>	<b>(13)</b>	<b>(21)</b>	<b>(51)</b>	<b>(22)</b>
CENTRO DE INGENIERÍA GENÉTICA Y BIOTECNOLOGÍA (BIOCUBAFARMA)	A7	2016-0194	A 61K 38/20	2016.12.30
DEUTSCHES KREBSFORSCHUNGSZENTRUM y RUPRECHT-KARLS-UNIVERSITÄT HEIDELBERG	A7	2018-0030	G 01N 33/68, C 07D 213/61, C 07K 7/02, A 61K 31/465, A 61K 38/08, A 61P 35/00	2016.09.19
GILEAD SCIENCES, INC.	A7	2018-0062	C 07K 16/10, A 61K 39/395	2016.12.14
KNAUF GIPS KG	A7	2018-0042	C 04B 28/14, C 04B 40/00	2016.09.09
SKYCOM CORPORATION	A7	2018-0061	B 64B 1/00, B 64B 1/02, B 64B 1/40, B 64B 1/44, B 64B 1/58, B 64B 1/62	2016.11.02

**Año CXVI**

**Boletín Oficial N°363**

**ÍNDICE NUMÉRICO DE SOLICITUDES DE CERTIFICADO DE PATENTE DE INVENCION PRESENTADAS**

**Inventiones**

<b>(21)</b>	<b>(13)</b>	<b>(51)</b>	<b>(71)(73)</b>	<b>(22)</b>
2016-0194	A7	A 61K 38/20	CENTRO DE INGENIERÍA GENÉTICA Y BIOTECNOLOGÍA (BIOCUBAFARMA)	2016.12.30
2018-0030	A7	G 01N 33/68, C 07D 213/61, C 07K 7/02, A 61K 31/465, A 61K 38/08, A 61P 35/00	DEUTSCHES KREBSFORSCHUNGSZENTRUM y RUPRECHT-KARLS-UNIVERSITÄT HEIDELBERG	2016.09.19
2018-0042	A7	C 04B 28/14, C 04B 40/00	KNAUF GIPS KG	2016.09.09
2018-0061	A7	B 64B 1/00, B 64B 1/02, B 64B 1/40, B 64B 1/44, B 64B 1/58, B 64B 1/62	SKYCOM CORPORATION	2016.11.02
2018-0062	A7	C 07K 16/10, A 61K 39/395	GILEAD SCIENCES, INC.	2016.12.14

**Año CXVI**

**Boletín Oficial N°363**

**ÍNDICE SISTEMÁTICO DE SOLICITUDES DE CERTIFICADO DE PATENTE DE INVENCION PRESENTADAS**

<b>Invenciones (51)</b>	<b>(13)</b>	<b>(21)</b>	<b>(71)(73)</b>	<b>(22)</b>
A 61K 38/20	A7	2016-0194	CENTRO DE INGENIERÍA GENÉTICA Y BIOTECNOLOGÍA (BIOCUBAFARMA)	2016.12.30
B 64B 1/00, B 64B 1/02, B 64B 1/40, B 64B 1/44, B 64B 1/58, B 64B 1/62	A7	2018-0061	SKYCOM CORPORATION	2016.11.02
C 04B 28/14, C 04B 40/00	A7	2018-0042	KNAUF GIPS KG	2016.09.09
C 07K 16/10, A 61K 39/395	A7	2018-0062	GILEAD SCIENCES, INC.	2016.12.14
G 01N 33/68, C 07D 213/61, C 07K 7/02, A 61K 31/465, A 61K 38/08, A 61P 35/00	A7	2018-0030	DEUTSCHES KREBSFORSCHUNGSZENTRUM y RUPRECHT-KARLS-UNIVERSITÄT HEIDELBERG	2016.09.19

**ÍNDICE NOMINAL DE REGISTROS OTORGADOS**

<b>Inventiones (71)(73)</b>	<b>(11)</b>	<b>(13)</b>	<b>(21)</b>	<b>(51)</b>	<b>(22)</b>
ADVERIO PHARMA GmbH	24354	B1	2015-0124	C 07D 471/04, A 61K 31/506, A 61P 9/00	2012.11.21
NOVARTIS AG	24355	B1	2016-0007	C 07D 401/12, C 07D 403/12, C 07D 413/14, A 61K 31/41, A 61K 31/497	2014.07.16
UNIVERSIDAD TECNOLÓGICA DE LA HABANA "JOSÉ ANTONIO ECHEVERRIA", CUJAE	24353	B1	2014-0130	H 05B 6/12	2014.11.11

**ÍNDICE NUMÉRICO DE REGISTROS OTORGADOS**

<b>Inventiones (11)</b>	<b>(13)</b>	<b>(21)</b>	<b>(51)</b>	<b>(71)(73)</b>	<b>(22)</b>
24353	B1	2014-0130	H 05B 6/12	UNIVERSIDAD TECNOLÓGICA DE LA HABANA "JOSÉ ANTONIO ECHEVERRIA", CUJAE	2014.11.11
24354	B1	2015-0124	C 07D 471/04, A 61K 31/506, A 61P 9/00	ADVERIO PHARMA GmbH	2012.11.21
24355	B1	2016-0007	C 07D 401/12, C 07D 403/12, C 07D 413/14, A 61K 31/41, A 61K 31/497	NOVARTIS AG	2014.07.16

**ÍNDICE SISTEMÁTICO DE REGISTROS OTORGADOS**

<b>Invencciones</b>	<b>(51)</b>	<b>(11)</b>	<b>(13)</b>	<b>(21)</b>	<b>(71)(73)</b>	<b>(22)</b>
C 07D 401/12, C 07D 403/12, C 07D 413/14, A 61K 31/41, A 61K 31/497	24355	B1	2016-0007	NOVARTIS AG	2014.07.16	
C 07D 471/04, A 61K 31/506, A 61P 9/00	24354	B1	2015-0124	ADVERIO PHARMA GmbH	2012.11.21	
H 05B 6/12	24353	B1	2014-0130	UNIVERSIDAD TECNOLÓGICA DE LA HABANA "JOSÉ ANTONIO ECHEVERRÍA", CUJAE	2014.11.11	

**Año CXVI**  
**Boletín Oficial N°363**  
**ÍNDICE NOMINAL DE REGISTROS OTORGADOS**

**Modelos Industriales**

<b>(71)(73)</b>	<b>(11)</b>	<b>(13)</b>	<b>(21)</b>	<b>(51)</b>	<b>(22)</b>
Franco Pimentel, Alexander	2330	S6	2017-0005	06-01	2017.03.27

**ÍNDICE NUMÉRICO DE REGISTROS OTORGADOS**

**Modelos Industriales**

<b>(11)</b>	<b>(13)</b>	<b>(21)</b>	<b>(51)</b>	<b>(71)(73)</b>	<b>(22)</b>
2330	S6	2017-0005	06-01	Franco Pimentel, Alexander	2017.03.27

**ÍNDICE SISTEMÁTICO DE REGISTROS OTORGADOS**

**Modelos Industriales**

<b>(51)</b>	<b>(11)</b>	<b>(13)</b>	<b>(21)</b>	<b>(71)(73)</b>	<b>(22)</b>
06-01	2330	S6	2017-0005	Franco Pimentel, Alexander	2017.03.27

## Secciones provinciales, puestos de trabajo y funcionarios estatales.

**Pinar del Río**  
M.Sc. Haidelyn Difurnaiáo Grau  
Dirección: Colón No. 106 e/Maceo y Virtudes, Pinar 1, CP 20 100, Pinar del Río

Teléfono: (048) 754655

e-mail: [haidelyn@ciget.vega.inf.cu](mailto:haidelyn@ciget.vega.inf.cu)

**Matanzas**  
Lic. Jesús Sánchez Díaz  
Lic. Yohandra Aboy Noda  
Dirección: Calle Jovellanos No.5 e/ Medio y Río, CP: 40100, Matanzas  
Teléfono: (045) 24 2483  
e-mail: [jesus@cigetmtz.atenas.inf.cu](mailto:jesus@cigetmtz.atenas.inf.cu),  
[yohandra@cigetmtz.atenas.inf.cu](mailto:yohandra@cigetmtz.atenas.inf.cu),

**Villa Clara**  
MSc. Odonel González Cabrera  
Téc. Grisel Pérez Gálvez  
Dirección: Buen Viaje No. 18 e/ Maceo y Parque, CP, 50 100  
Teléfono: (042) 273535  
e-mail: [ogonzalez@ciget.vcl.cu](mailto:ogonzalez@ciget.vcl.cu)  
[grisel@ciget.vcl.cu](mailto:grisel@ciget.vcl.cu)

**Cienfuegos**  
Janet Santos Camacho  
Dirección: Ave. 52 No. 2316 e/ 23 y 25, Cienfuegos, CP 55 100  
Teléfono: (043)51 9732; 51 1890  
e-mail: [janet@ciget.cienfuegos.cu](mailto:janet@ciget.cienfuegos.cu)

**Sancti Spiritus**  
M.Sc. Suyen Rodríguez Alvarez  
Lic. Lumey Jacomino Alonso  
Dirección: Bartolomé Masó s/n esquina Avenida de los Mártires, CP: 60100 ,Sancti Spiritus  
Teléfono: (041)336505

e-mail: [suyen@ciget.yayabo.inf.cu](mailto:suyen@ciget.yayabo.inf.cu) ;  
[lumey@ciget.yayabo.inf.cu](mailto:lumey@ciget.yayabo.inf.cu)

**Ciego de Ávila**  
Lic. Gretell de la Paz Samper  
Dirección: Calle República No. 85 e/ Honorato del Castillo y Maceo, Ciego de Ávila, CP 65 100  
Teléfono: (033) 20 1357  
e-mail: [gretell@ciget.fica.inf.cu](mailto:gretell@ciget.fica.inf.cu)

**Camagüey**  
Lic. Marieta Junco Torres  
MSc. Rodolfo Díaz Aráosla  
MSc. Sariel Hernández González  
Dirección: General Gómez No.325 e/ San Miguel y Coronel Barreto,  
Camagüey 1, CP 70100, Apartado 384, Camagüey  
Teléfono: (032) 29 7901,29 7675,28 6954  
e-mail: [rodolfo@ciget.camagüey.cu](mailto:rodolfo@ciget.camagüey.cu);  
[shg@ciget.camagüey.cu](mailto:shg@ciget.camagüey.cu);  
[marieta@ciget.camagüey.cu](mailto:marieta@ciget.camagüey.cu)

**Las Tunas**  
MSc. Keyla Lisbeth Borrero Reinaldo  
Dirección: Calle Vicente García No. 44 e/ Julián Santana y Ramón Ortuño,  
Reparto 1ro. CP.75 100, Las Tunas  
Teléfono: (031) 34198-99; 34 3345  
e-mail: [keila@ciget.lastunas.cu](mailto:keila@ciget.lastunas.cu)

**Holguín**

**MSc. Annia Leyva Martínez-Pinillo**

**MSc. Ivette Elena Campdesuñer Almaguer**

**Dirección: Calle 18 e/ 1ra y Maceo, Reparto El Llano, CP 80 100, Holguín**

**Teléfono: (024)42 2203**

**Telefax: (024) 46 8306**

**e-mail: [annia@cigetholguin.cu](mailto:annia@cigetholguin.cu), : [ivette@cigetholguin.cu](mailto:ivette@cigetholguin.cu)**

**Granma**

**Roberto Valerio Castillo**

**Dirección : Paseo General García s/n (altos del Bazar), e/ Saco y Canducha Figueredo, Bayamo, Granma. CP 85 100**

**Teléfono: (023) 42 5547; 42 2691**

**e-mail: [roberto@ciget.granma.inf.cu](mailto:roberto@ciget.granma.inf.cu)**

**Santiago de Cuba**

**Lic. Yordanka Adis Reyes Paneque**

**MSc. Zulema Cutiño Oliva**

**Téc. Maricel Muxart Isaac**

**Dirección: Carnecería No. 459 e/ Enramadas y San Gerónimo, CP 90 100, Santiago de Cuba**

**Teléfono: (022)62 6909; 6251308 ext. 108**

**Fax: (022) 62 7070**

**e-mail: [yordy@megacen.ciges.inf.cu](mailto:yordy@megacen.ciges.inf.cu); [maricel@megacen.ciges.inf.cu](mailto:maricel@megacen.ciges.inf.cu);**

**[zulema@megacen.ciges.inf.cu](mailto:zulema@megacen.ciges.inf.cu)**

**Isla de la Juventud**

**Lic. Lourdes Tomasa Fernández Ramírez**

**Dirección : Calle 41 No. 4625 e/ 48 y 54, Rpto. 26 de julio, Nueva Gerona, CP 25 100**

**Teléfono: (046) 32 2122; 32 4653; 32 4736**

**e-mail: [miurel@cgsat.gerona.inf.cu](mailto:miurel@cgsat.gerona.inf.cu)**

**Guantánamo**

**MSc. Mariurvis Jiménez Dorado**

**Dirección Ahogados No. 14, Reparto Caribe, Guantánamo CP 95103**

**Teléfono: (021)38 1196; 38 1139**

**e-mail: [mariurvis.jimenez@ciget.gtmo.inf.cu](mailto:mariurvis.jimenez@ciget.gtmo.inf.cu)**

## Agentes oficiales que brindan servicios de Propiedad Industrial.

### **CLAIM S. A.**

Lamparilla No.2, Lonja del Comercio, Planta Baja G, La Habana Vieja, CP 10 000 La Habana,  
Teléfonos: (537) 866 0743, 866 0755, 33-0743, 33-0755

Email: [presidencia@claim.com.cu](mailto:presidencia@claim.com.cu)  
[marcas@claim.com.cu](mailto:marcas@claim.com.cu)

#### **Agentes Oficiales:**

**•Inventiones, Dibujos y Modelos Industriales, Marcas y otros Signos Distintivos:**

Lic. María Lourdes Ruiz Sotolongo  
MSc. Yordanka Ramírez Pastor

**•Inventiones, Modelos de Utilidad y Circuitos Integrados:**

MSc. Yordanka Ramírez Pastor

**•Marcas y otros Signos Distintivos:**

Lic. Nadia Álvarez Mainegra  
Lic. Lena Carballo Alvisa

### **Consultoría Jurídica Internacional**

Calle 16 No. 314, entre 3ra y 5ta, Miramar, Playa, CP 10300 La Habana

Teléfonos: (537) 204 2490

Email: [alfredo@cji.co.cu](mailto:alfredo@cji.co.cu)  
[cji@cji.co.cu](mailto:cji@cji.co.cu)

#### **Agentes Oficiales:**

**•Inventiones, Dibujos y Modelos Industriales, Marcas y otros Signos Distintivos:**

Lic. Alfredo Jorge Guerra Aragón

### **LEX, S.A. Servicios Jurídicos de Marcas y Patentes**

Ave. 1ra. No. 1001, esquina 10, Miramar, Playa, La Habana

Teléfonos (537) 204 9093; Fax: (537) 204 9533

Email: [lexsa@lex-sa.cu](mailto:lexsa@lex-sa.cu)  
[danice@lex.uh.cu](mailto:danice@lex.uh.cu)  
[mextranjera1@lex-sa.cu](mailto:mextranjera1@lex-sa.cu)  
[patente3@lex-sa.cu](mailto:patente3@lex-sa.cu)  
[juridico3@lex-sa.cu](mailto:juridico3@lex-sa.cu)  
[mextranjera@lex-sa.cu](mailto:mextranjera@lex-sa.cu)  
[renovacion@lex-sa.cu](mailto:renovacion@lex-sa.cu)  
web: [www.lex-sa.com](http://www.lex-sa.com)

#### **Agentes Oficiales:**

**•Inventiones, Dibujos y Modelos Industriales, Marcas y otros Signos Distintivos:**

Dra. Dánice Vázquez D'Alvaré

**•Inventiones, Modelos de Utilidad y Circuitos integrados:**

M.Sc. Grethel Gil Vidal

**•Marcas y otros Signos Distintivos:**

M.Sc. Haliveth De León Villaverde  
M.Sc. Anays Mendoza Santos  
M.Sc. Hosanna Rodríguez Calvo

**Bufete de Servicios Especializados (BES)**

Calle 23, No.501, esquina a J, Vedado, Plaza de la Revolución, La Habana

Teléfonos: (537) 832 6813, 8326024 ext. 103 y 117; Fax: 833 2159

Email: [yanet@bes.onbc.cu](mailto:yanet@bes.onbc.cu)

[yoanny@bes.onbc.cu](mailto:yoanny@bes.onbc.cu)

[besnet@enet.cu](mailto:besnet@enet.cu)

**Agentes Oficiales:**

•**Marcas y otros Signos Distintivos:**

Dra. Yanet Souto Fernández

MSc. Yoanny Yanes Méndez

**Bufete Internacional. Consultores de Marcas y Patentes**

5ta Avenida No. 4002, esquina a 40, Playa, La Habana

Teléfonos: (537) 204 5126, 2045736 y 2045737

Fax: (537) 204 5125

Email: [marcas@bufeteinternacional.cu](mailto:marcas@bufeteinternacional.cu)

[amparo@bufeteinternacional.cu](mailto:amparo@bufeteinternacional.cu)

[odris@bufeteinternacional.cu](mailto:odris@bufeteinternacional.cu)

**Agentes Oficiales:**

•**Marcas y otros Signos Distintivos:**

MSc. María Amparo Santana Calderín

MSC. Odris M. Cruz Labrada

**Códigos para la identificación de los países .  
Según norma OMPI ST-3.**

<b>AF</b>	<b>Afganistán</b>	<b>EC</b>	<b>Ecuador</b>	<b>MP</b>	<b>Islas Marshall</b>
<b>AL</b>	<b>Albania</b>	<b>EG</b>	<b>Egipto</b>	<b>MH</b>	<b>Islas menores remotas de los</b>
<b>DE</b>	<b>Alemania</b>	<b>SV</b>	<b>El Salvador</b>	<b>UM</b>	<b>los</b>
<b>HV</b>	<b>Alto Volta</b>	<b>AE</b>	<b>Emiratos Árabes Unidos</b>	<b>NF</b>	<b>Estados Unidos</b>
<b>AD</b>	<b>Andorra</b>	<b>ER</b>	<b>Eritrea</b>	<b>SB</b>	<b>Islas Norfolk</b>
<b>AO</b>	<b>Angola</b>	<b>SK</b>	<b>Eslovaquia</b>	<b>SJ</b>	<b>Islas Salomón</b>
<b>AI</b>	<b>Anguilla</b>	<b>SI</b>	<b>Eslovenia</b>	<b>TC</b>	<b>Islas Svalbard y Jan Mayen</b>
<b>AQ</b>	<b>Antártica</b>	<b>ES</b>	<b>España</b>	<b>VG</b>	<b>Islas Turks y Caicos</b>
<b>AG</b>	<b>Antigua y Barbuda</b>	<b>FM</b>	<b>Estados Federados de</b>	<b>VI</b>	<b>Islas Vírgenes (Británicas)</b>
<b>AN</b>	<b>Antillas Holandesas</b>	<b>US</b>	<b>Micronesia</b>	<b>WF</b>	<b>Islas Vírgenes (EE.UU.)</b>
<b>SA</b>	<b>Arabia Saudita</b>	<b>EE</b>	<b>Estados Unidos de América</b>	<b>IL</b>	<b>Islas Wallis y Futuna</b>
<b>DZ</b>	<b>Argelia</b>	<b>ET</b>	<b>Estonia</b>	<b>IT</b>	<b>Israel</b>
<b>AR</b>	<b>Argentina</b>	<b>MK</b>	<b>Etiopía</b>		<b>Italia</b>
<b>AM</b>	<b>Armenia</b>		<b>Ex República Yugoslava de</b>	<b>JM</b>	<b>Jamaica</b>
<b>AW</b>	<b>Aruba</b>		<b>Macedonia</b>	<b>JP</b>	<b>Japón</b>
<b>AU</b>	<b>Australia</b>			<b>JO</b>	<b>Jordania</b>
<b>AT</b>	<b>Austria</b>	<b>RU</b>	<b>Federación de Rusia</b>		
<b>AZ</b>	<b>Azerbaiyán</b>	<b>FJ</b>	<b>Fiji</b>	<b>KH</b>	<b>Kampuchea</b>
		<b>PH</b>	<b>Filipinas</b>	<b>KZ</b>	<b>Kazajstán</b>
		<b>FI</b>	<b>Finlandia</b>	<b>KE</b>	<b>Kenya</b>
		<b>FR</b>	<b>Francia</b>	<b>KI</b>	<b>Kiribati</b>
				<b>KW</b>	<b>Kuwait</b>
				<b>KG</b>	<b>Kyrguistán</b>
<b>BS</b>	<b>Bahamas</b>	<b>GA</b>	<b>Gabón</b>	<b>LA</b>	<b>Laos</b>
<b>BH</b>	<b>Bahrein</b>	<b>GM</b>	<b>Gambia</b>	<b>LS</b>	<b>Lesotho</b>
<b>BD</b>	<b>Bangladesh</b>	<b>GE</b>	<b>Georgia</b>	<b>LB</b>	<b>Líbano</b>
<b>BB</b>	<b>Barbados</b>	<b>GH</b>	<b>Ghana</b>	<b>LR</b>	<b>Liberia</b>
<b>BE</b>	<b>Bélgica</b>	<b>GI</b>	<b>Gibraltar</b>	<b>LY</b>	<b>Libia</b>
<b>BZ</b>	<b>Bélice</b>	<b>GD</b>	<b>Granada</b>	<b>LI</b>	<b>Liechtenstein</b>
<b>BX</b>	<b>Benelux</b>	<b>GR</b>	<b>Grecia</b>	<b>LT</b>	<b>Lituania</b>
<b>BJ</b>	<b>Benin</b>	<b>GL</b>	<b>Groenlandia</b>	<b>LU</b>	<b>Luxemburgo</b>
<b>BM</b>	<b>Bermudas</b>	<b>GP</b>	<b>Guadalupe</b>		
<b>BT</b>	<b>Bhután</b>	<b>GT</b>	<b>Guatemala</b>	<b>MO</b>	<b>Macao</b>
<b>BY</b>	<b>Bielorrusia</b>	<b>GN</b>	<b>Guinea</b>	<b>MG</b>	<b>Madagascar</b>
<b>BU</b>	<b>Birmania</b>	<b>GQ</b>	<b>Guinea Ecuatorial</b>	<b>MY</b>	<b>Malasia</b>
<b>BO</b>	<b>Bolivia</b>	<b>GW</b>	<b>Guinea-Bissau</b>	<b>MW</b>	<b>Malawi</b>
<b>BA</b>	<b>Bosnia y</b>	<b>GY</b>	<b>Guyana</b>	<b>MV</b>	<b>Maldivas</b>
<b>BW</b>	<b>Herzegovina</b>	<b>GF</b>	<b>Guyana Francesa</b>	<b>ML</b>	<b>Malí</b>
<b>BR</b>	<b>Botswana</b>			<b>MT</b>	<b>Malta</b>
<b>BN</b>	<b>Brasil</b>	<b>HT</b>	<b>Haití</b>	<b>MA</b>	<b>Marruecos</b>
<b>BG</b>	<b>Brunei Darussalam</b>	<b>HL</b>	<b>Holanda</b>	<b>MQ</b>	<b>Martinica</b>
<b>BF</b>	<b>Bulgaria</b>	<b>HN</b>	<b>Honduras</b>	<b>MU</b>	<b>Mauricio</b>
<b>BI</b>	<b>Burkina Faso</b>	<b>HK</b>	<b>Hong-Kong</b>	<b>MR</b>	<b>Mauritania</b>
	<b>Burundi</b>	<b>HU</b>	<b>Hungría</b>	<b>MX</b>	<b>México</b>
		<b>IN</b>	<b>India</b>	<b>MC</b>	<b>Mónaco</b>
<b>CV</b>	<b>Cabo Verde</b>	<b>ID</b>	<b>Indonesia</b>	<b>MN</b>	<b>Mongolia</b>
<b>CM</b>	<b>Camerún</b>	<b>IR</b>	<b>Irán</b>	<b>MS</b>	<b>Montserrat</b>
<b>CA</b>	<b>Canadá</b>	<b>IQ</b>	<b>Iraq</b>	<b>MZ</b>	<b>Mozambique</b>
<b>CO</b>	<b>Colombia</b>	<b>IE</b>	<b>Irlanda</b>	<b>MM</b>	<b>Myanmar</b>
<b>KM</b>	<b>Comoras</b>	<b>BV</b>	<b>Isla Bouvet</b>		
<b>CG</b>	<b>Congo</b>	<b>IS</b>	<b>Islandia</b>	<b>NA</b>	<b>Namibia</b>
<b>CI</b>	<b>Costa de Marfil</b>	<b>KY</b>	<b>Islas Caimán</b>	<b>NR</b>	<b>Nauru</b>
<b>CR</b>	<b>Costa Rica</b>	<b>CC</b>	<b>Islas Cocos</b>	<b>NP</b>	<b>Nepal</b>
<b>HR</b>	<b>Croacia</b>	<b>CK</b>	<b>Islas Cook</b>	<b>NI</b>	<b>Nicaragua</b>
<b>CU</b>	<b>Cuba</b>	<b>CX</b>	<b>Islas Christmas</b>	<b>NE</b>	<b>Níger</b>
<b>TD</b>	<b>Chad</b>	<b>FK</b>	<b>Islas Falkland</b>	<b>NG</b>	<b>Nigeria</b>
<b>CZ</b>	<b>Checoslovaquia</b>	<b>FO</b>	<b>Islas Faroe</b>	<b>NU</b>	<b>Niue</b>
<b>CL</b>	<b>Chile</b>	<b>GS</b>	<b>Islas Georgia y Sandwich</b>	<b>NO</b>	<b>Noruega</b>
<b>CN</b>	<b>China</b>		<b>Meridionales</b>		
<b>CY</b>	<b>Chipre</b>	<b>HM</b>	<b>Islas Heard y Mc Donald</b>		
			<b>Islas Marianas Boreales</b>		
<b>DK</b>	<b>Dinamarca</b>				
<b>DJ</b>	<b>Djibouti</b>				
<b>DM</b>	<b>Dominica</b>				

**Año CXVI****Boletín Oficial N°363**

<b>NC</b>	<b>Nueva Caledonia</b>	<b>TH</b>	<b>Tailandia</b>
<b>PG</b>	<b>Nueva Guinea Papua</b>	<b>TW</b>	<b>Taiwán</b>
<b>NZ</b>	<b>Nueva Zelandia</b>	<b>TJ</b>	<b>Tayikistán</b>
		<b>IO</b>	<b>Territorio Británico del Océano Índico</b>
<b>EP</b>	<b>Oficina Europea de Patentes</b>	<b>TF</b>	<b>Territorios Australes Franceses</b>
<b>IB</b>	<b>Oficina Internacional de la OMPI</b>	<b>TP</b>	<b>Timor Oriental</b>
<b>OM</b>	<b>Omán</b>	<b>TG</b>	<b>Togo</b>
<b>WO</b>	<b>OMPI</b>	<b>TK</b>	<b>Tokelau</b>
<b>OA</b>	<b>Org. Africana de la Propiedad Intelectual</b>	<b>TO</b>	<b>Tonga</b>
<b>AP</b>	<b>Org. Regional Africana de la Propiedad Industrial</b>	<b>TT</b>	<b>Trinidad y Tobago</b>
		<b>TN</b>	<b>Túnez</b>
		<b>TM</b>	<b>Turkmenistán</b>
		<b>TR</b>	<b>Turquía</b>
		<b>TV</b>	<b>Tuvalu</b>
<b>NL</b>	<b>Países Bajos</b>		
<b>PK</b>	<b>Pakistán</b>		
<b>PA</b>	<b>Panamá</b>	<b>SU</b>	<b>U.R.S.S.</b>
<b>PY</b>	<b>Paraguay</b>	<b>UA</b>	<b>Ucrania</b>
<b>PE</b>	<b>Perú</b>	<b>UG</b>	<b>Uganda</b>
<b>PN</b>	<b>Pitcairn</b>	<b>UY</b>	<b>Uruguay</b>
<b>PF</b>	<b>Polinesia Francesa</b>	<b>UZ</b>	<b>Uzbekistán</b>
<b>PL</b>	<b>Polonia</b>		
<b>PT</b>	<b>Portugal</b>		
<b>PR</b>	<b>Puerto Rico</b>	<b>VU</b>	<b>Vanuatu</b>
		<b>VA</b>	<b>Vaticano</b>
		<b>VE</b>	<b>Venezuela</b>
<b>QA</b>	<b>Qatar</b>	<b>VN</b>	<b>Viet Nam</b>
		<b>YE</b>	<b>Yemen</b>
<b>GB</b>	<b>Reino Unido</b>	<b>YD</b>	<b>Yemen Democrata</b>
<b>CF</b>	<b>República Centroafricana</b>	<b>YU</b>	<b>Yugoslavia</b>
<b>KR</b>	<b>República de Corea</b>		
<b>MD</b>	<b>República de Moldova</b>	<b>ZR</b>	<b>Zaire</b>
<b>DO</b>	<b>República Dominicana</b>	<b>ZM</b>	<b>Zambia</b>
<b>KP</b>	<b>República Popular Democrática de Corea</b>	<b>ZW</b>	<b>Zimbabwe</b>
<b>TZ</b>	<b>República Unida de Tanzania</b>		
<b>RE</b>	<b>Reunión</b>		
<b>RH</b>	<b>Rhodesia del Sur</b>		
<b>RO</b>	<b>Rumania</b>		
<b>RW</b>	<b>Rwanda</b>		
<b>EH</b>	<b>Sahara Occidental</b>		
<b>KN</b>	<b>Saint Kitts y Nevis</b>		
<b>AS</b>	<b>Samoa Americana</b>		
<b>SM</b>	<b>San Marino</b>		
<b>PM</b>	<b>San Pierre y Miquelon</b>		
<b>VC</b>	<b>San Vicente y las Granadinas</b>		
<b>SH</b>	<b>Santa Helena</b>		
<b>LC</b>	<b>Santa Lucía</b>		
<b>ST</b>	<b>Santo Tomé y Príncipe</b>		
<b>SN</b>	<b>Senegal</b>		
<b>SC</b>	<b>Seychelles</b>		
<b>SL</b>	<b>Sierra Leona</b>		
<b>SG</b>	<b>Singapur</b>		
<b>SY</b>	<b>Siria</b>		
<b>SO</b>	<b>Somalia</b>		
<b>WS</b>	<b>Somoa</b>		
<b>LK</b>	<b>Sri Lanka</b>		
<b>ZA</b>	<b>Sudáfrica</b>		
<b>SD</b>	<b>Sudán</b>		
<b>SE</b>	<b>Suecia</b>		
<b>CH</b>	<b>Suiza</b>		
<b>SR</b>	<b>Suriname</b>		
<b>SZ</b>	<b>Swazilandia</b>		