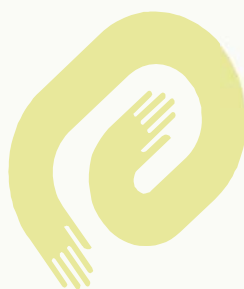


Boletín OFICIAL

OFICINA CUBANA DE LA PROPIEDAD INDUSTRIAL



REPÚBLICA
DE CUBA



CU ISSN 1028 - 1452



Boletín OFICIAL

OFICINA CUBANA DE LA PROPIEDAD INDUSTRIAL



REPÚBLICA
DE CUBA

MINISTERIO DE CIENCIA
TECNOLOGÍA Y MEDIO AMBIENTE

Boletín Oficial 326 Junio 2015

Publicación de:

**MARCAS Y OTROS SIGNOS DISTINTIVOS, INVENCIONES
MODELOS DE UTILIDAD, MODELOS INDUSTRIALES
DIBUJOS INDUSTRIALES, VARIETADES VEGETALES Y
ESQUEMAS DE TRAZADO DE CIRCUITOS INTEGRADOS**

Año CXIII

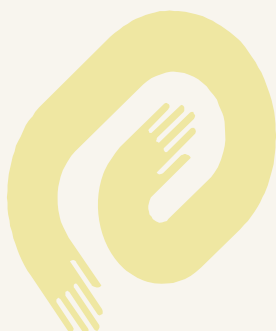
Núm. 326

Junio de 2015

Puesto en circulación: 30 de julio de 2015

CU ISSN 1028 - 1452

**Número Normalizado Internacional
de Publicaciones en Serie
(International Standard Serial Number)**



CU ISSN 1028 - 1452

Índice General

MARCAS Y OTROS SIGNOS DISTINTIVOS. SOLICITUDES.	
Códigos numéricos.	6
Marcas comerciales.	7
Nombres comerciales.	55
Lemas comerciales.	56
Emblemas empresariales.	60
Rótulos de establecimientos.	62
MARCAS Y OTROS SIGNOS DISTINTIVOS. CONCEDIDAS.	
Resolución de concesión parcial (con oposición).	64
Resolución de concesión parcial (sin oposición).	64
Resolución de concesión.	67
Certificado de Registro.	91
ESTADOS LEGALES. MARCAS Y OTROS SIGNOS DISTINTIVOS.	
Cambio de dirección del titular.	110
Cambio de nombre del titular.	114
Cambio del titular.	115
Caducidad por fin de vigencia.	117
Revocaciones	121
Renovaciones.	121
Renuncia Total	126
No admisión corrección de errores	126
Denegadas(sin oposición)	127
Abandono por no pago concesión.	131
Abandono por no respuesta.	138
Resolución anotación de Licencia	141
INVENCIONES.	142
Códigos numéricos.	143
Norma Cubana.	144
Solicitudes.	149
Concedidas.	152
ESTADOS LEGALES. INVENCIONES.	161
Abandonadas.	162
Caducas por falta de pago.	162
Denegadas.	163
Renunciadas	163

JURÍDICO. Procesos legales.

Recurso de alzada. Marcas	165
Caducidad por no uso interpuesta. Marcas	165
Caducidad por no uso resolución dictada. Marcas	165
Rechazos Provisionales interpuestos. Marcas	165

ÍNDICES INFORMATIVOS

Índice de las Marcas por clasificación internacional de productos y servicios.	167
Índice de las Marcas por denominación.	175
Índice de las Marcas por titular.	182
Índice de los Nombres comerciales por denominación.	189
Índice de los Nombres comerciales por titular.	190
Índice de los Lemas comerciales por denominación.	191
Índice de los Lemas comerciales por titular.	197
Índice de los Emblemas empresariales por denominación.	203
Índice de los Emblemas empresariales por titular.	204
Índice de los Rótulos de establecimiento por denominación.	205
Índice de los Rótulos de establecimiento por titular.	206

Índice nominal de solicitudes de certificado de patentes de invención presentadas.	207
Índice numérico de solicitudes de certificado de patentes de invención presentadas.	207
Índice sistemático de solicitudes de certificado de patentes de invención presentadas.	208

ÍNDICE NOMINAL DE REGISTROS OTORGADOS. Invenciones	209
ÍNDICE NUMÉRICO DE REGISTROS OTORGADOS. Invenciones	210
ÍNDICE SISTEMÁTICO DE REGISTROS OTORGADOS. Invenciones	211

SECCIONES PROVINCIALES, PUESTOS DE TRABAJO Y FUNCIONARIOS ESTATALES.	212
AGENTES OFICIALES.	214
CÓDIGOS POR PAÍSES.	215

Solicitudes

Marcas y otros signos distintivos



**Códigos numéricos para identificación de datos
según norma OMPI ST-60**

Marcas y otros signos distintivos

Marcas Comerciales, Nombres Comerciales, Lemas Comerciales, Rótulos de Establecimientos y Emblemas Empresariales

- (111) Número de serie del registro.**
- (151) Fecha de registro.**
- (170) Duración del registro.**
- (180) Vigencia.**
- (190) Código del país que registra.**
- (210) Número de serie de la solicitud.**
- (220) Fecha de presentación.**
- (310) Número de serie asignado a la primera solicitud.**
- (320) Fecha de presentación de la primera solicitud.**
- (330) Código de la Norma de la OMPI ST.3 identificando a la oficina nacional o regional donde se presentó la primera solicitud o la organización donde se hizo la primera solicitud.**
- (510) Actividades que divulga.**
- (511) Clasificación Internacional de productos y servicios.**
- (531) Clasificación de los elementos figurativos de las marcas.**
- (540) Diseño.**
- (561) Denominación de la marca.**
- (591) Información relativa a los colores reivindicados.**
- (730) Nombre del solicitante o concesionario y país de origen.**
- (740) Agente oficial o mandatario.**

Marcas comerciales

Solicitudes

- (210)- 2014-0630
- (220)- 01/08/2014
- (511)- 43
- (510)- Servicio de cafetería
- (531)- 27.5.1 y 27.5.17
- (540)-

El Anón

- (561)- EL ANÓN
 - (730)- EES EMPRESA MUNICIPAL DE COMERCIO Y GASTRONOMÍA PEDRO BETANCOURT, domiciliada en calle 24 número 1901 entre 19 y 21 Pedro Betancourt, municipio Matanzas, CP 40100, provincia Matanzas, República de Cuba
 - (740)- Cintado Tortoló, Leticia
-

- (210)- 2014-0640
- (220)- 01/08/2014
- (511)- 43
- (510)- Servicio de alojamiento temporal.
- (531)- 27.5.1 y 27.5.17
- (540)-

Las Alamedas

- (561)- Motel LAS ALAMEDAS
 - (730)- EES EMPRESA MUNICIPAL DE COMERCIO Y GASTRONOMÍA PEDRO BETANCOURT, domiciliada en calle 24 número 1901 entre 19 y 21 Pedro Betancourt, municipio Matanzas, provincia Matanzas, República de Cuba
 - (740)- Cintado Tortoló, Leticia
-

- (210)- 2015-0061
- (220)- 19/01/2015
- (511)- 35
- (510)- Ofrecer servicios de autorización de importación y exportación de carácter comercial de productos para la salud, así como muestras de material biológico; de autorización de la inscripción en el registro de fabricante, distribuidores, comercializadores e importadores de equipos médicos; concesión de licencia de funcionamiento a las entidades donde se realicen operaciones de importación, fabricación, distribución, almacenamiento y de medicamentos de exportación.
- (511)- 41
- (510)- Servicios de docencia relacionados con la regulación, fiscalización y vigilancia sanitaria eficaz de equipos y dispositivos médicos, servicios y otros productos para la salud.
- (511)- 42
- (510)- Brindar servicios científicos y tecnológicos en la regulación, control y fiscalización de productos y servicios para la salud, emitir certificaciones; realizar evaluaciones, investigaciones y comprobaciones para conceder, denegar, rechazar, modificar y cancelar las autorizaciones sanitarias correspondientes; certificar el cumplimiento de buenas prácticas; dictaminar sobre los proyectos de inversión de las instalaciones dedicadas a la fabricación y distribución de productos para la salud; actuar como laboratorio de control para verificar el cumplimiento de las especificaciones de calidad aprobadas para los productos objetos de control y regulación sanitaria; certificar la calidad de los materiales de referencia de los medicamentos de uso humano; servicios de peritajes para verificar la calidad, seguridad, eficacia y efectividad de los productos y servicios para la salud humana; aplicar el esquema de certificación de productos farmacéuticos; servicios de asistencia técnica y asesoramiento en la correcta aplicación de normas

y procedimientos de los sistemas de regulación y control de su competencia; desarrollar la investigación científica y la innovación tecnológica, prestar servicios científicos y tecnológicos de alto nivel de especialización.

(511)- 44

(510)- Servicios de autorización de registro sanitario de los medicamentos, equipos y dispositivos médicos y otros productos para la salud, emitir las certificaciones y dictámenes correspondientes; autorización de ensayos clínicos y otras investigaciones biomédicas; autorización de liberación de lotes de productos para la salud; autorización de las prestaciones médicas de los equipos emisores de radiaciones ionizantes.

(511)- 45

(510)- Servicios legales para el ejercicio de regulación y vigilancia de productos y servicios para la salud humana. Gestión del sistema de licencias sanitarias de operaciones farmacéuticas para establecimientos de fabricación, distribución, importación y exportación de medicamentos, concesión de licencias de funcionamiento a las entidades donde se realicen; aplicación de sanciones y multas en caso de infracciones y violaciones de las disposiciones y los procedimientos establecidos.

(531)- 2.9.4, 27.5.17, 29.1.4, 29.1.6 y 29.1.12

(540)-



(561)- CECMED

(730)- CENTRO PARA EL CONTROL ESTATAL DE MEDICAMENTOS, EQUIPOS Y DISPOSITIVOS MÉDICOS, domiciliado en calle Quinta A número 6020 entre 60 y 62, Miramar, municipio Playa, CP 11649, provincia La Habana, República de Cuba

(740) López Romo, Anaira

(210)- 2015-0066

(220)- 20/01/2015

(511)- 34

(510)- Cigarrillos, tabacos, productos del tabaco, encendedores, cerillas, artículos para fumadores.

(531)- 1.1.9, 25.1.9, 26.11.5, 26.11.21, 27.5.17 y 27.5.24

(540)-



(561)- EMBASSY

(730)- BRITISH AMERICAN TOBACCO (BRANDS) LIMITED, domiciliada en Globe House, 4 Temple Place, London WC2R 2PG, Reino Unido

(740)- Triana López, Beatriz

(210)- 2015-0068

(220)- 20/01/2015

(511)- 34

(510)- Cigarrillos, tabaco, productos de tabaco, encendedores, cerillas, artículos para fumadores.

(531)- 25.1.9, 26.4.8, 27.5.17 y 27.5.24

Solicitudes

(540)-



(561)- SILK CUT

(730)- BRITISH AMERICAN TOBACCO (BRANDS) LIMITED, domiciliada en Globe House, 4 Temple Place, Londres WC2R 2PG, Reino Unido

(740)- López Triana, Beatriz

(210)- 2015-0131

(220)- 03/02/2015

(511)- 33

(510)- Bebidas alcohólicas, especialmente vinos.

(561)- WILD VINES

(730)- E. & J. GALLO WINERY, domiciliada en 600 Yosemite Boulevard, Modesto, California, Estados Unidos de América

(740)- Álvarez Mainegra, Nadia

(210)- 2015-0152

(220)- 06/02/2015

(511)- 3

(510)- Preparaciones para blanquear y otras sustancias para lavar la ropa; preparaciones para limpiar, pulir, desengrasar y raspar; jabones; productos de perfumería, aceites esenciales, cosméticos, lociones capilares; dentífricos; champú.

(561)- SIETE MACHOS

(730)- COMERCIAL URANIA S.A. DE C.V., domiciliada en Saltillo número 119, colonia Hipódromo Condesa, C.P. 06170, México D.F., México

(740)- Ramírez Pastor, Yordanka

(210)- 2015-0153

(220)- 06/02/2015

(511)- 3

(510)- Preparaciones para blanquear y otras sustancias para lavar la ropa; preparaciones para limpiar, pulir, desengrasar y raspar; jabones; productos de perfumería, aceites esenciales, cosméticos, lociones capilares; dentífricos; champú.

(531)- 3.4.13, 25.1.25, 26.11.5, 27.5.9, 27.5.10, 27.5.17 y 27.5.24

(540)-



(561)- SIETE MACHOS LOCION COLOGNE URANIA

(730)- COMERCIAL URANIA S.A. DE C.V., domiciliada en Saltillo número 119, Colonia Hipódromo Condesa, C.P. 06170, México D.F., México

(740)- Ramírez Pastor, Yordanka

(210)- 2015-0154

(220)- 06/02/2015

(511)- 3

(510)- Preparaciones para blanquear y otras sustancias para lavar la ropa; preparaciones para limpiar, pulir, desengrasar y raspar; jabones; productos de perfumería, aceites esenciales, cosméticos, lociones capilarfes; dentífricos; champú.

(561)- 7 MACHOS

(730)- COMERCIAL URANIA S.A. DE C.V., domiciliada en Saltillo número 119, colonia Hipódromo Condesa, C.P. 06170, México D.F., México

(740)- Ramírez Pastor, Yordanka

(210)- 2015-0155

(220)- 06/02/2015

(511)- 3

(510)- Preparaciones para blanquear y otras sustancias para lavar la ropa; preparaciones para limpiar, pulir, desengrasar y raspar; jabones; productos de perfumería, aceites esenciales, cosméticos, lociones capilares; dentífricos; champú.

(531)- 3.4.13, 25.1.25, 26.11.5, 27.5.9, 27.5.10, 27.5.17 y 27.5.24

(540)-



(561)- 7 MACHOS LOCION COLOGNE URANIA

(730)- COMERCIAL URANIA S.A. DE C.V., domiciliada en Saltillo número 119, colonia Hipódromo Condesa, C.P. 06170, México D.F., México

(740)- Ramírez Pastor, Yordanka

(210)- 2015-0183

(220)- 11/02/2015

(511)- 9

(510)- Aparatos e instrumentos científicos, náuticos, geodésicos, fotográficos, cinematográficos, ópticos, de pesar, de medida, de señalización, de control (inspección), de socorro (salvamento) y de enseñanza; aparatos e instrumentación para la conducción, distribución, transformación, acumulación, regulación o control de la electricidad; aparatos para el registro, transmisión, reproducción del sonido o imágenes; soportes de registro magnéticos, discos acústicos; distribuidores automáticos y mecanismos para aparatos de previo pago; cajas registradoras, máquinas calculadoras, equipos para el tratamiento de la información y ordenadores; extintores.

(511)- 18

Solicitudes

- (510)- Cuero e imitaciones de cuero, productos de estas materias no comprendidos en otras clases; pieles de animales; baúles y maletas; paraguas, sombrillas y bastones; fustas y guarnicionería.
- (511)- 25
- (510)- Vestidos, calzados, sombrerería.
- (511)- 35
- (510)- Publicidad; gestión de negocios comerciales; administración comercial; trabajos de oficina.
- (511)- 41
- (510)- Educación; formación; esparcimiento; actividades deportivas y culturales.
- (531)- 25.1.25, 26.4.7 y 26.4.16

(540)-



- (730)- SOUTH CONE, INC., domiciliada en 5935 Darwin Court, Carlsbad, CA 92008, Estados Unidos de América
- (740)- Santana Calderín, María Amparo

(210)- 2015-0188

(220)- 12/02/2015

(511)- 14

(510)- Metales preciosos y sus aleaciones, así como productos de estas materias o chapados no comprendidos en otras clases; artículos de joyería, bisutería, piedras preciosas; artículos de relojería e instrumentos cronométricos.

(561)- ANN TAYLOR

(730)- HOLZER Y CIA., S.A. DE C.V., domiciliada en Campos Elíseos 345, piso 10, CP 11560 México, D.F., México

(740)- Ramírez Pastor, Yordanka

(210)- 2015-0193

(220)- 16/02/2015

(511)- 25

(510)- Prendas de vestir como ajustadores, pañuelos para el cuello, calzoncillos, camisetas, camisetas de deporte, chalecos, conjuntos de vestir, delantales, faldas, gorros, lencería, pantaletas, pantalones largos, pijamas y uniformes.

(531)- 1.3, 27.5.8 y 27.5.17

(540)-



(561)- PERSOL

(730)- Pérez Guerra, Orestes; Sol Moya, Regla Catalina del, domiciliados en calle Mariano Clemente Prado, número 7, entre Zayas y Villuendas, municipio Santa Clara, CP 50100, provincia Villa Clara, República de Cuba

(740)- Pérez Guerra, Orestes

(210)- 2015-0205

(220)- 17/02/2015

(511)- 1

(510)- Productos químicos para su uso en la industria, ciencia, fotografía, agricultura, horticultura, silvicultura, abonos para las tierras (naturales y artificiales), composiciones extintoras, preparaciones para templar, y preparaciones químicas para soldar, productos químicos para conservantes. Resinas sintéticas y artificiales; materias plásticas en polvo, líquidos, pasta o películas plásticas

para su uso industrial.

(511)- 17

(510)- Laminados de plástico; láminas de resina de policarbonato y compuesto de moldeo; materias plásticas extruidas en forma de barras, tubos, bloques, gránulos, hojas, láminas y varillas utilizadas en la industria manufacturera; materias plásticas extruidas para su uso en fabricación; composiciones de resina sintética útil para aplicaciones de moldeo y otros usos industriales; filamentos termoplásticos semielaborados, granulados, polvos, y gránulos usados en la impresión 3D; filamentos termoplásticos semielaborados, granulados, polvos y gránulos para su uso en fabricación ulterior.

(561)- LEXAN

(730)- SABIC GLOBAL TECHNOLOGIES B.V., domiciliada en Plasticslaan 1, Bergen op Zoom, 4612 PX, Holanda

(740)- Ramírez Pastor, Yordanka

(210)- 2015-0207

(220)- 17/02/2015

(511)- 1

(510)- Resinas termoplásticas sintéticas para moldeo y para utilizar en la extrusión; materias plásticas en estado bruto; resinas artificiales, sintéticas y termoplásticas.

(511)- 17

(510)- Materias plásticas semielaboradas para su uso general en la industria, películas plásticas para uso industrial que no sea empaquetar, gutapercha artificial, caucho indio artificial y balata artificial; filamentos termoplásticos semielaborados, granulados, polvos, y gránulos usados en la impresión 3D; filamentos termoplásticos semielaborados, granulados, polvos y gránulos semi-laborados para su uso en fabricación ulterior.

(561)- NORYL

(730)- SABIC GLOBAL TECHNOLOGIES B.V., domiciliada en Plasticslaan 1, Bergen op Zoom, 4612 PX, Holanda

(740)- Ramírez Pastor, Yordanka

(210)- 2015-0220

(220)- 19/02/2015

(511)- 5

(510)- Preparaciones para destruir y combatir animales dañinos, insecticidas, fungicidas, herbicidas y pesticidas.

(561)- VALENDI

(730)- BASF AGRO B.V. ARNHEM (NL) Zweigniederlassung Zürich, domiciliada en Im Tiergarten 7, Zürich, Switzerland, Suiza

(740)- Ramírez Pastor, Yordanka

(210)- 2015-0254

(220)- 25/02/2015

(511)- 1

(510)- Productos químicos utilizados en la industria, ciencia, fotografía, así como en la horticultura y silvicultura; resinas artificiales en bruto, materias plásticas en bruto; abonos para el suelo; composiciones extintoras; preparaciones para templar y soldar metales; productos químicos para conservar alimentos; materias curtientes; adhesivos (pegamentos) para la industria; materiales plásticos comprendidos en esta clase, en concreto, resinas artificiales en bruto; materias plásticas en estado bruto; materias plásticas de ingeniería, en concreto, compuestos de moldeo para fabricar artículos de plástico moldeados; resinas artificiales sin procesar; materias plásticas en estado bruto, en concreto, materias plásticas recombinadas, mezclas, composiciones y plásticos en forma de dispersiones, todos para su uso en la fabricación de materias plásticas.

Solicitudes

- (511)- 6
(510)- Metales comunes y sus aleaciones; materiales de construcción metálicos, barras de metal y losas de metal, productos laminados en caliente, a saber construcciones de acero prefabricadas, construcciones navales, tubos y tuberías, construcciones transportables metálicas, materiales metálicos para vías férreas, cables e hilos metálicos no eléctricos; cerrajería y ferretería metálicas, a saber varillas de alambre y barras de metal, tubos y tuberías metálicos, cajas de seguridad de metal, minerales metalíferos.
- (511)- 17
(510)- Productos de materias plásticas semielaborados; materiales para calafatear, estopar y aislar; tubos flexibles no metálicos materias plásticas en forma extruida utilizadas en producción; materiales de embalaje y aislamiento.
- (511)- 23
(510)- Hilos e hilados para uso textil.
- (511)- 40
(510)- Servicios de tratamiento a medida de productos y materiales, a saber productos químicos utilizados en la industria, ciencia y fotografía, así como en la agricultura, horticultura y silvicultura, resinas artificiales en bruto, materias plásticas en bruto, abonos para el suelo, composiciones extintoras, preparaciones para templar y soldar metales, productos químicos para conservar alimentos, materias curtientes, adhesivos (pegamentos) para la industria, metales comunes y sus aleaciones, materiales de construcción metálicos, tochos y losas, productos laminados en caliente, construcciones de acero previamente diseñados, construcción naval, tubos y tuberías, construcciones transportables metálicas, materiales metálicos para vías férreas, cables e hilos metálicos no eléctricos, artículos de cerrajería y ferretería metálicos, en concreto varillas de alambre y barras de metal, tubos y tuberías metálicos, cajas de seguridad de metal, minerales metalíferos.
- (511)- 42
(510)- Servicios de consultas técnicas para el uso de productos químicos y material sintético; diseño de fábricas para terceros e instalaciones; servicios de ingeniería y consultas con respecto al diseño de fábricas e instalaciones; simulación de procesos químicos y científicos; consultas de tecnología e investigación científica e investigación en el ámbito de la química, biología, física, microbiología, bacteriología y genética; servicios de análisis e investigaciones industriales.
- (531)- 26.11.9 y 27.5.1
(540)-
-
- (561)- SABIC
(730)- SABIC GLOBAL TECHNOLOGIES B.V., domiciliada en Plasticslaan 1, Bergen op Zoom, 4612 PX, Holanda
(740)- Álvarez Mainegra, Nadia

- (210)- 2015-0262
(220)- 26/02/2015
(511)- 16 y 30
(510)- Tarjetas de comerciales, pegatinas, caramelos y goma de mascar (chicles) que no sean para uso médico.
- (561)- TOPPS
(730)- THE TOPPS COMPANY, INC., domiciliada en One Whitehall Street, New York, New York 10004-2109, Estados Unidos de América
(740)- Ramírez Pastor, Yordanka

- (210)- 2015-0272
(220)- 02/03/2015
(511)- 1
(510)- Adhesivos (pegamento) para la industria.
(511)- 16
(510)- Papel, cartón y artículos de estas materias no comprendidos en otras clases; productos de imprenta; material de encuadernación; fotografías; artículos de papelería; adhesivos (pegamentos) de papelería o para uso doméstico; material para artistas; pinceles; máquinas de escribir y artículos de oficina (excepto muebles); material de instrucción o material didáctico (excepto aparatos); materias plásticas para embalar (no comprendidas en otras clases); caracteres de imprenta; clichés de imprenta.
(511)- 17
(510)- Caucho, gutapercha, goma, amianto, mica y productos de estas materias no comprendidos en otras clases; productos de materias plásticas semielaboradas, materiales para calafatear, estopar y aislar, resinas de siliconas.
(511)- 35
(510)- Comercialización de adhesivos (pegamentos), plastilinas epoxica, siliconas y productos de materias plásticas semielaboradas, materiales para calafatear, estopar y aislar.
(561)- PLASTILOKA
(730)- SERVICIOS CORPORATIVOS DE ADMINISTRACIÓN GMZ, S.A. DE C.V., domiciliada en avenida Paseo de la Reforma 2620, 5° Piso, despacho 501, Colonia Lomas Altas, Delegación Miguel Hidalgo, México, Distrito Fedreal, CP 11950, México
(740)- Guerra Aragón, Alfredo Jorge

- (210)- 2015-0273
(220)- 02/03/2015
(511)- 1
(510)- Adhesivos (pegamento) para la industria.
(511)- 16
(510)- Papel, cartón y artículos de estas materias no comprendidos en otras clases; productos de imprenta; material de encuadernación; fotografías; artículos de papelería; adhesivos (pegamentos) de papelería o para uso doméstico; material para artistas; pinceles; máquinas de escribir y artículos de oficina (excepto muebles); material de instrucción o material didáctico (excepto aparatos); materias plásticas para embalar (no comprendidas en otras clases); caracteres de imprenta; clichés de imprenta.
(511)- 17
(510)- Caucho, gutapercha, goma, amianto, mica y productos de estas materias no comprendidos en otras clases; productos de materias plásticas semielaboradas, materiales para calafatear, estopar y aislar, resinas de siliconas.
(511)- 35
(510)- Comercialización de adhesivos (pegamentos), plastilinas epoxica, siliconas y productos de materias plásticas semielaboradas, materiales para calafatear, estopar y aislar.
(531)- 1.15.15 y 4.5.2



Solicitudes

- (730)- SERVICIOS CORPORATIVOS DE ADMINISTRACIÓN GMZ, S.A. DE C.V., domiciliada en avenida Paseo de la Reforma 2620, 5° Piso, despacho 501, Colonia Lomas Altas, Delegación Miguel Hidalgo, México, Distrito Fedreal, CP 11950, México
(740)- Guerra Aragón, Alfredo Jorge

- (210)- 2015-0274
(220)- 02/03/2015
(511)- 1
(510)- Adhesivos (pegamento) para la industria.
(511)- 16
(510)- Papel, cartón y artículos de estas materias no comprendidos en otras clases; productos de imprenta; material de encuadernación; fotografías; artículos de papelería; adhesivos (pegamentos) de papelería o para uso doméstico; material para artistas; pinceles; máquinas de escribir y artículos de oficina (excepto muebles); material de instrucción o material didáctico (excepto aparatos); materias plásticas para embalar (no comprendidas en otras clases); caracteres de imprenta; clichés de imprenta.
(511)- 17
(510)- Caucho, gutapercha, goma, amianto, mica y productos de estas materias no comprendidos en otras clases; productos de materias plásticas semielaboradas, materiales para calafatear, estopar y aislar, resinas de siliconas.
(511)- 35
(510)- Comercialización de adhesivos (pegamentos), plastilinas epoxica, siliconas y productos de materias plásticas semielaboradas, materiales para calafatear, estopar y aislar.
(561)- SYLKON
(730)- SERVICIOS CORPORATIVOS DE ADMINISTRACIÓN GMZ, S.A. DE C.V., domiciliada en avenida Paseo de la Reforma 2620, 5° Piso, despacho 501, Colonia Lomas Altas, Delegación Miguel Hidalgo, México, Distrito Fedreal, CP 11950, México
(740)- Guerra Aragón, Alfredo Jorge

- (210)- 2015-0275
(220)- 02/03/2015
(511)- 1
(510)- Adhesivos (pegamento) para la industria.
(511)- 16
(510)- Papel, cartón y artículos de estas materias no comprendidos en otras clases; productos de imprenta; material de encuadernación; fotografías; artículos de papelería; adhesivos (pegamentos) de papelería o para uso doméstico; material para artistas; pinceles; máquinas de escribir y artículos de oficina (excepto muebles); material de instrucción o material didáctico (excepto aparatos); materias plásticas para embalar (no comprendidas en otras clases); caracteres de imprenta; clichés de imprenta.
(511)- 35
(510)- Comercialización de adhesivos (pegamentos), plastilinas epoxica, siliconas y productos de materias plásticas semielaboradas, materiales para calafatear, estopar y aislar.
(561)- KOLE
(730)- SERVICIOS CORPORATIVOS DE ADMINISTRACIÓN GMZ, S.A. DE C.V., domiciliada en avenida Paseo de la Reforma 2620, 5° Piso, despacho 501, Colonia Lomas Altas, Delegación Miguel Hidalgo, México, Distrito Fedreal, CP 11950, México
(740)- Guerra Aragón, Alfredo Jorge

- (210)- 2015-0276
(220)- 02/03/2015
(511)- 3
(510)- Adhesivos (pegamento) para uso cosmético

Solicitudes

- (511)- 35
- (510)- Comercialización de adhesivos (pegamentos), plastilinas epoxica, siliconas y productos de materias plásticas semielaboradas, materiales para calafatear, estopar y aislar.
- (561)- KRAZY
- (730)- SERVICIOS CORPORATIVOS DE ADMINISTRACIÓN GMZ, S.A. DE C.V., domiciliada en avenida Paseo de la Reforma 2620, 5° Piso, despacho 501, Colonia Lomas Altas, Delegación Miguel Hidalgo, México, Distrito Fedreal, CP 11950, México
- (740)- Guerra Aragón, Alfredo Jorge

- (210)- 2015-0277
- (220)- 02/03/2015
- (511)- 3
- (510)- Adhesivos (pegamento) para uso cosmético
- (511)- 35
- (510)- Comercialización de adhesivos (pegamentos), plastilinas epoxica, siliconas y productos de materias plásticas semielaboradas, materiales para calafatear, estopar y aislar.
- (561)- KOLA LOKA
- (730)- SERVICIOS CORPORATIVOS DE ADMINISTRACIÓN GMZ, S.A. DE C.V., domiciliada en avenida Paseo de la Reforma 2620, 5° Piso, despacho 501, Colonia Lomas Altas, Delegación Miguel Hidalgo, México, Distrito Fedreal, CP 11950, México
- (740)- Guerra Aragón, Alfredo Jorge

- (210)- 2015-0278
- (220)- 02/03/2015
- (511)- 3
- (510)- Adhesivos (pegamento) para uso cosmético.
- (511)- 35
- (510)- Comercialización de adhesivos (pegamentos), plastilinas epoxica, siliconas y productos de materias plásticas semielaboradas, materiales para calafatear, estopar y aislar.
- (531)- 2.1.2, 2.1.15 y 7.15.20
- (540)-



- (730)- SERVICIOS CORPORATIVOS DE ADMINISTRACIÓN GMZ, S.A. DE C.V., domiciliada en avenida Paseo de la Reforma 2620, 5° Piso, despacho 501, Colonia Lomas Altas, Delegación Miguel Hidalgo, México, Distrito Fedreal, CP 11950, México
- (740)- Guerra Aragón, Alfredo Jorge

- (210)- 2015-0288
- (220)- 02/03/2015
- (511)- 5
- (510)- Productos farmacéuticos para la prevención y el tratamiento de la hepatitis y de las infecciones por VIH; agentes antivirales; antiinflamatorios; antifungicidas; preparaciones farmacéuticas para el uso en el tratamiento de enfermedades infecciosas, enfermedades hepáticas o trastornos hepáticos, enfermedades y trastornos respiratorios, enfermedades y afecciones oncológicas, enfermedades y afecciones cardiovasculares.
- (561)- ZYDELIG
- (730)- GILEAD SCIENCES IRELAND UC., domiciliada en IDA Business and Technology Park Carrigtohill, Co. Cork, Irlanda
- (740)- Mendoza Santos, Anays

Solicitudes

- (210)- 2015-0313
(220)- 06/03/2015
(511)- 34
(510)- Cigarrillos, tabaco; productos del tabaco; encendedores; cerillas; artículos para fumadores.
(531)- 24.1.15, 25.1.10, 26.11.6, 27.5.9, 27.5.10, 27.5.17 y 27.5.24
(540)-



- (561)- VICEROY INTERNATIONAL BLEND V CLASSIC RED
(730)- BRITISH AMERICAN TOBACCO (BRANDS) INC., domiciliada en 2711 Centerville Road, Suite 300, Wilmington, Delaware 19808, Estados Unidos de América
(740)- Triana López, Beatriz

- (210)- 2015-0328
(220)- 10/03/2015
(511)- 39
(510)- Transporte; embalaje y almacenamiento de mercancías; organización de viajes.
(561)- ALMUNDO.COM
(730)- ASATEJ S.R.L., domiciliada en Carlos Pellegrini 887 Piso 9° Ciudad Autónoma de Buenos Aires, Argentina
(740)- Álvarez Mainegra, Nadia

- (210)- 2015-0333
(220)- 11/03/2015
(511)- 32
(510)- Extractos de frutas sin alcohol, cerveza, bebidas de frutas sin alcohol, bebidas de jugos de frutas sin alcohol, bebidas de zumos de frutas sin alcohol, preparaciones para elaborar bebidas, esencias para elaborar bebidas, zumos de frutas, jugos de frutas, aguas [bebidas], aguas minerales [bebidas], preparaciones para elaborar licores, refrescos, bebidas sin alcohol, aguas gaseosas, aperitivos sin alcohol, cócteles sin alcohol, cocteles sin alcohol, néctares de frutas sin alcohol, bebidas isotónicas.
(511)- 33
(510)- Extractos de frutas con alcohol, bebidas destiladas, sidras, cocteles, digestivos [alcoholes y licores], vinos, ginebra, licores, bebidas espirituosas, aguardientes, brandy, sake, whisky, esencias alcohólicas, extractos alcohólicos, bebidas alcohólicas, excepto cervezas, bebidas alcohólicas que contienen frutas, ron, vodka.
(511)- 35
(510)- Servicios de publicidad, promoción, servicios de agencias de importación-exportación, difusión de material publicitario [folletos, prospectos, impresos, muestras], publicidad radiofónica, publicidad televisada, promoción de ventas para terceros, publicidad a través de una red informática, servicios de abastecimiento para terceros [compra de productos y servicios para otras empresas], presentación de productos en cualquier medio de comunicación para su venta al por menor, gestión comercial de licencias de productos y servicios para terceros, marketing, mercadotecnia.
(531)- 2.1.16, 25.1.25, 26.1.1, 26.11.5, 29.1.1, 29.1.2, 29.1.4 y 29.1.6

(540)-



(730)- López Miranda, Rolando Ramón; Bello Batista, Yudy; López Bello, Isabel, domiciliados en calle A número 117 entre Tercera y Cuarta, California; calle Manhattan número 64- A interior, entre Finlay y Cisnero Betancourt, Los Pinos; calle Séptima número 1910 entre Cuarta y Acosta, Antonio Maceo, municipio San Miguel del Padrón; Arroyo Naranjo; Cerro, provincia La Habana, República de Cuba

(740)- Álvarez Mainegra, Nadia

(210)- 2015-0334

(220)- 11/03/2015

(511)- 32

(510)- Extractos de frutas sin alcohol, cerveza, bebidas de frutas sin alcohol, bebidas de jugos de frutas sin alcohol, bebidas de zumos de frutas sin alcohol, preparaciones para elaborar bebidas, esencias para elaborar bebidas, zumos de frutas, jugos de frutas, aguas [bebidas], aguas minerales [bebidas], preparaciones para elaborar licores, refrescos, bebidas sin alcohol, aguas gaseosas, aperitivos sin alcohol, cócteles sin alcohol, cocteles sin alcohol, néctares de frutas sin alcohol, bebidas isotónicas.

(511)- 33

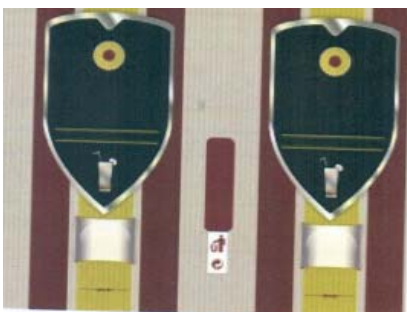
(510)- Extractos de frutas con alcohol, bebidas destiladas, sidras, cocteles, digestivos [alcoholes y licores], vinos, ginebra, licores, bebidas espirituosas, aguardientes, brandy, sake, whisky, esencias alcohólicas, extractos alcohólicos, bebidas alcohólicas, excepto cervezas, bebidas alcohólicas que contienen frutas, ron, vodka.

(511)- 35

(510)- Servicios de publicidad, promoción, servicios de agencias de importación-exportación, difusión de material publicitario [folletos, prospectos, impresos, muestras], publicidad radiofónica, publicidad televisada, promoción de ventas para terceros, publicidad a través de una red informática, servicios de abastecimiento para terceros [compra de productos y servicios para otras empresas], presentación de productos en cualquier medio de comunicación para su venta al por menor, gestión comercial de licencias de productos y servicios para terceros, marketing, mercadotecnia.

(531)- 24.1.3, 25.1.10, 26.11.5, 26.11.6, 29.1.2, 29.1.6 y 29.1.8

(540)-



(730)- López Miranda, Rolando Ramón; Bello Batista, Yudy; López Bello, Isabel, domiciliados en calle A número 117 entre Tercera y Cuar-

Solicitudes

ta, California; calle Manhattan número 64- A interior, entre Finlay y Cisnero Betancourt, Los Pinos; calle Séptima número 1910 entre Cuarta y Acosta, Antonio Maceo, municipio San Miguel del Padrón; Arroyo Naranjo; Cerro, provincia La Habana, República de Cuba

(740)- Álvarez Mainegra, Nadia

(210)- 2015-0360

(220)- 18/03/2015

(511)- 43

(510)- Servicios de hotelería; centros de vacaciones; moteles; alojamiento temporal; organización de alojamiento temporal a saber apartamentos atendidos, apartamentos y condominios; servicios de reserva de alojamiento en hoteles prestados por agencias de viajes; servicios hoteleros especializados prestados como parte de un programa para huéspedes frecuentes; servicios de restaurante, bar y salón de cócteles; servicios de snack bar; catering para la provisión de alimentos y bebidas; servicios de banquetes y salas de funciones sociales para ocasiones especiales; servicios de locales para realizar conferencias, exposiciones y reuniones; alquiler de sillas, mesas, mantelería y cristalería para conferencias, exposiciones, reuniones y eventos sociales y banquetes; alquiler de salas de reuniones.

(561)- ANDAZ

(730)- HYATT CORPORATION, domiciliada en 71 S. Wacker Drive, 14th Floor, Chicago, IL 60606, Estados Unidos de América

(740)- Ramírez Pastor, Yordanka

(210)- 2015-0361

(220)- 18/03/2015

(511)- 43

(510)- Servicios de hotelería; centros de vacaciones; moteles; alojamiento temporal; organización de alojamiento temporal a saber apartamentos atendidos, apartamentos y condominios; servicios de reserva de alojamiento en hoteles prestados por agencias de viajes; servicios hoteleros especializados prestados como parte de un programa para huéspedes frecuentes; servicios de restaurante, bar y salón de cócteles; servicios de snack bar; catering para la provisión de alimentos y bebidas; servicios de banquetes y salas de funciones sociales para ocasiones especiales; servicios de locales para realizar conferencias, exposiciones y reuniones; alquiler de sillas, mesas, mantelería y cristalería para conferencias, exposiciones, reuniones y eventos sociales y banquetes; alquiler de salas de reuniones.

(561)- HYATT

(730)- HYATT CORPORATION, domiciliada en 71 S. Wacker Drive, 14th Floor, Chicago, IL 60606, Estados Unidos de América

(740)- Ramírez Pastor, Yordanka

(210)- 2015-0385

(220)- 23/03/2015

(511)- 41

(510)- Preparación, producción, presentación, escenografía, dirección, difusión y realización de programas de televisión, radio e internet.

(561)- EFECTO NAÍM

(730)- RCN TELEVISION S.A., domiciliada en Avenida de las Américas número 65-82, Bogotá D.C., Colombia

(740)- Ramírez Pastor, Yordanka

Solicitudes

- (210)- 2015-0386
(220)- 23/03/2015
(511)- 30
(510)- Caramelos blandos; productos de confitería; chocolate y repostería con base de chocolate; repostería de fruta cubierta de chocolate; pequeños trozos de frutas cubiertos de chocolate; pequeños trozos de frutas cubiertos de caramelos; chocolate con nueces; obleas de alimentos comestibles; alimentos ligeros basados en cereales.
(561)- BROOKSIDE
(730)- HERSHEY CANADA INC., domiciliada en 5750 Explorer Drive, Mississauga, Ontario L4W 0B1, Canadá
(740)- Ramírez Pastor, Yordanka

- (210)- 2015-0388
(220)- 23/03/2015
(511)- 34
(510)- Cigarrillos electrónicos para ser usados como alternativa de cigarrillos tradicionales; pipas vaporizadoras cigarrillos sin humo; accesorios de fumar electrónicos, a saber cartuchos recargables de cigarrillos electrónicos de sabor vendidos vacíos; cartuchos llenos de aromas químicas base de glicerina en forma líquida para producir vapor y suministrar aromatizante para cigarrillos electrónicos; saborizantes químicos en estado líquido usados para rellenar cartuchos de cigarrillos electrónicos; estuches recargables para cigarrillos.
(561)- BLU
(730)- LORILLARD TECHNOLOGIES, INC., domiciliada en 714 Green Valley Road, Greensboro, North Carolina 27408, Estados Unidos de América
(740)- Ramírez Pastor, Yordanka

- (210)- 2015-0389
(220)- 23/03/2015
(511)- 34
(510)- Cigarrillos electrónicos para ser usados como alternativa de cigarrillos tradicionales; pipas vaporizadoras cigarrillos sin humo; accesorios de fumar electrónicos, a saber cartuchos recargables de cigarrillos electrónicos de sabor vendidos vacíos; cartuchos llenos de aromas químicas base de glicerina en forma líquida para producir vapor y suministrar aromatizante para cigarrillos electrónicos; saborizantes químicos en estado líquido usados para rellenar cartuchos de cigarrillos electrónicos; estuches recargables para cigarrillos.
(531)- 26.3.5 y 27.5.17
(540)-



- (561)- BLU
(730)- LORILLARD TECHNOLOGIES, INC., domiciliada en 714 Green Valley Road, Greensboro, North Carolina 27408, Estados Unidos de América
(740)- Ramírez Pastor, Yordanka

- (210)- 2015-0395
(220)- 24/03/2015
(511)- 3

Solicitudes

- (510)- Preparaciones para blanquear y otras sustancias para lavar la ropa; preparaciones para limpiar, pulir, desengrasar y raspar; jabones; productos de perfumería; aceites esenciales; cosméticos; lociones capilares; dentífricos.
- (511)- 5
- (510)- Productos y preparaciones medicadas, para uso médico, dentales y sanitarias, a saber, preparaciones medicadas para el cuidado de la piel, limpiadores para la piel y heridas, cremas y polvos anti-hongos, jabón anti-microbial, limpiador para uso sin enjuague para la cabeza y el cuerpo; productos para el cuidado de las heridas, a saber, apósitos, apósitos adhesivos, cinta adhesiva médica y quirúrgica, gaza, tiras de nailon, gel tópico de primeros auxilios, gel tópico para el tratamiento médico y terapéutico de las heridas; cinturones sanitarios, toallas sanitarias, tampones, enjuague para heridas bucales, toallas limpiadoras pre-humedecidas para uso médico, desodorantes para el ambiente (no para uso personal), desinfectantes para propósitos higiénicos y sanitarios, desinfectantes para instrumentos médicos, toallas absorbentes para incontinentes, pañales para adultos, suplementos nutricionales y dietéticos en presentaciones en polvo y líquida, toallas desinfectantes de tela o papel, lociones para la piel, cremas y ungüentos para la piel para uso médico, kits o paquetes para el cuidado de las cataratas oculares compuestos de enjuagues oculares y lentes protectores; forros desechables para uso con calzones desechables y ropa interior desechable para incontinentes, soluciones de irrigación y urología, a saber, soluciones salinas; preparaciones para uso médico, a saber, alcohol isopropílico; almohadillas pre-tratadas con alcohol, peróxido de hidrógeno, gel lubricante, preparaciones para baños de asiento, soluciones de iodopovidona, ropa reusable para incontinentes, preparaciones para enemas, laxantes, ropa para incontinentes, apósitos en presentación de espuma para heridas, preparaciones desodorantes multipropósito para uso en el hogar, comercial o industrial (no para uso personal); vendajes adhesivos que contienen zinc; gel comestible para tabletas, cápsulas y píldoras para hacerlas más agradables al gusto y facilitar la deglución; apósitos médicos, a saber, productos hemostáticos absorbentes quirúrgicos para el control del sangrado; adhesivos médicos para cerrar heridas; gel para ultrasonidos; ropa y toallas para incontinentes; pañales desechables para incontinentes; pañales de tela para adultos; todo lo anterior para uso médico, quirúrgico y/o farmacéutico.
- (511)- 10
- (510)- Aparatos e instrumentos quirúrgicos, médicos, odontológicos y veterinarios, así como miembros, ojos y dientes artificiales; artículos ortopédicos; material de sutura.
- (531)- 25.1.25 y 27.5.17
- (540)-



- (561)- MEDLINE
- (730)- MEDLINE INDUSTRIES, INC., domiciliada en One Medline Place, Mundelein, Illinois, Estados Unidos de América
- (740)- Santana Calderín, María Amparo
-

- (210)- 2015-0399
- (220)- 25/03/2015
- (511)- 33
- (510)- Bebidas alcohólicas, en particular vermut.

(531)- 5.1.5, 5.3.16, 5.3.20, 25.1.6, 25.1.15, 26.4.1, 27.5.9 y 27.5.17

(540)-



(561)- ANTICA RICETTA MARCA DEPOSITATA VERMUT PREGIATO
TEMPUS JUDEX ANTICA FORMULA GIUSEPPE B. CARPANO
SPECIALITÀ PRODOTTO D'ITALIA TORINO

(730)- FRATELLI BRANCA DISTILLERIE S.R.L., domiciliada en Via Bro-
letto, 35 I-20121 Milano, Italia

(740)- Ramírez Pastor, Yordanka

(210)- 2015-0409

(220)- 27/03/2015

(511)- 35

(510)- Consultorías económicas y tributarias, análisis de costos. Asis-
tencia en contabilidad y administración tributaria.

(531)- 27.5.8, 27.5.11 y 27.5.17

(540)-



(561)- SACAT

(730)- Barrera Rodríguez, Claudio, domiciliado en biplanta 3 apartamen-
to 5 reparto Nuevo Santiago, municipio Santiago de Cuba, pro-
vincia Santiago de Cuba, República de Cuba

(210)- 2015-0422

(220)- 27/03/2015

(511)- 35

(510)- Administración comercial de un negocio dedicado a la asesoría
fiscal, financiera y contable, asesoramiento en materia de ela-
boración de declaraciones fiscales, servicios de presentación de
declaraciones de impuestos, auditoría empresarial, servicios de
consultoría y asesoramiento sobre contabilidad.

(511)- 41

(510)- Servicios de traducción.

(531)- 26.3.5, 27.5.10, 27.5.17, 29.1.1, 29.1.6 y 29.1.8

(540)-



(561)- AMBAR

(730)- Jordán Rodríguez, Jorge Enrique, domiciliado en calle 42 número
109 apartamento 4, entre Primera y Tercera, Miramar, municipio
Playa, provincia La Habana, República de Cuba

(740)- León Villaverde, Haliveth

(210)- 2015-0425

(220)- 30/03/2015

(511)- 18

(510)- Bolsos, riñoneras

Solicitudes

- (511)- 24
(510)- Sábanas, toallas manteles, servilletas
(511)- 25
(510)- Confecciones textiles de ropas masculinas y femeninas y para todas las edades a saber pantalones largos, cortos, sayas, camisas, vestidos, trajes de noche, trajes de baño, camisetas, pareos, pullóver con y sin cuello, pamelas, gorros, sombreros, delantales, pañuelos, bufandas.
(511)- 35
(510)- Comercialización de confecciones textiles de ropas masculinas y femeninas y para todas las edades a saber pantalones largos, cortos, sayas, camisas vestidos trajes de noche. trajes de baño, camisetas, pareos, pullóver con y sin cuello, pamelas, gorros, sombreros, delantales, pañuelos, bufandas y de servicios de diseño
(511)- 42
(510)- Servicio de diseño de lámparas, sombrillas, decoración textil de espejos y cristales, diseño de moda, diseño para decorado de objetos utilitarios, específicamente para cerámica, bolígrafos, lápices, platos, tazas, billeteras, llaveros, alfombras de baño, alfombrillas para mouse (pad), diseño de sellos identificativos (chاپillas), (estampillas), diseño gráfico de almanagues, porta vasos, diseño de zapatos deportivos y de vestir, gafas.
(531)- 1.3.1, 27.5.8 y 27.5.17
(540)-

The logo for SOLARIS features the word "SOLARIS" in a serif font. The letter "O" is replaced by a stylized sunburst or starburst graphic.

- (561)- SOLARIS
(730)- Frometa Court, Anaelsa, domiciliada en calle 76 número 5121 apartamento 3 entre 51 y 55, municipio Marianao, provincia La Habana, República de Cuba

- (210)- 2015-0427
(220)- 30/03/2015
(511)- 12
(510)- Vehículos motores, incluyendo automóviles, camiones, autos deportivos, autobuses, vehículos eléctricos.
(511)- 35
(510)- Servicios de publicidad, comercialización y promoción en el área de las ventas de vehículo motor, a saber: automóviles, camiones, autos deportivos, autobuses, vehículos eléctricos; agencias de importación y exportación en el área de vehículos motores, sus partes y piezas, y accesorios relacionados, asistencia en negocios, servicios de asesoría y consulta en el área de vehículos motores y accesorios relacionados.
(511)- 37
(510)- Servicios de mantenimiento y reparación de vehículo motor, lavado y limpieza de carros.
(531)- 27.5.17
(540)-

The logo for JAC consists of the letters "JAC" in a bold, sans-serif font.

- (561)- JAC
(730)- ANHUI JIANGHUAI AUTOMOBILE GROUP CO., LTD., domiciliada en No.176 Dongliu Road, Baohe District, Hefei City, Anhui Province, China
(740)- León Villaverde, Haliveth

- (210)- 2015-0428
(220)- 30/03/2015
(511)- 25

(510)- Ropa deportiva; a saber: sombreros de béisbol, viseras, sombreros de tobogán, sombreros de tenis, camisetas, camisas infantiles, suéteres de pullóver de cuello-V, camisas de tenis de cuello-V, chaquetas resistentes al viento, camisas del golf; sombreros; corbatas; sudaderas y camisetas.

(511)- 43

(510)- Servicios de restaurantes.

(561)- EAT MOR CHIKIN

(730)- CFA PROPERTIES INC., domiciliada en 1105 North Market Street, Suite 928, Wilmington, DE 19801, Estados Unidos de América

(740)- León Villaverde, Haliveth

(210)- 2015-0429

(220)- 30/03/2015

(511)- 25

(510)- Ropa deportiva; a saber: sombreros de béisbol, viseras, sombreros de tobogán, sombreros de tenis, camisetas, camisas infantiles, suéteres de pullóver de cuello -V, camisas de tenis de cuello-V, chaquetas resistentes al viento, camisas del golf; sombreros; corbatas; sudaderas y camisetas.

(511)- 43

(510)- Servicios de restaurantes.

(531)- 3.4.2, 27.5.1, 29.1.6, 29.1.7 y 29.1.8

(540)-



(561)- EAT MOR CHIKIN

(730)- CFA PROPERTIES INC., domiciliada en 1105 North Market Street, Suite 928, Wilmington, DE 19801, Estados Unidos de América

(740)- León Villaverde, Haliveth

(210)- 2015-0430

(220)- 30/03/2015

(511)- 43

(510)- Servicios de restaurantes.

(531)- 3.7.24, 27.5.1, 27.5.8, 27.5.17, 29.1.1 y 29.1.6

(540)-



(561)- CHICK-FIL-A

(730)- CFA PROPERTIES, INC., domiciliada en 1105 North Market Street, Suite 928, Wilmington, DE 19801, Estados Unidos de América

(740)- León Villaverde, Haliveth

(210)- 2015-0431

(220)- 30/03/2015

(511)- 25

(510)- Ropa deportiva; a saber: sombreros de béisbol, viseras, sombreros de tobogán, sombreros de tenis, camisetas, camisas infantiles, suéteres de pullóver de cuello-V, camisas de tenis de cuello-V, chaquetas resistentes al viento, camisas del golf; sombreros;

Solicitudes

corbatas; sudaderas y camisetas.

- (531)- 3.7.24, 27.5.1, 27.5.8, 27.5.17, 29.1.1 y 29.1.6
(540)-



- (561)- CHICK-FIL-A
(730)- CFA PROPERTIES, INC., domiciliada en 1105 North Market Street, Suite 928, Wilmington, DE 19801, Estados Unidos de América
(740)- León Villaverde, Haliveth

- (210)- 2015-0432
(220)- 30/03/2015
(511)- 12
(510)- Vehículos motores, incluyendo automóviles, camiones, autos deportivos, autobuses, vehículos eléctricos.
(511)- 35
(510)- Servicios de publicidad, comercialización y promoción en el área de las ventas de vehículo motor, a saber: automóviles, camiones, autos deportivos, autobuses, vehículos eléctricos; agencias de importación y exportación en el área de vehículos motores, sus partes y piezas, y accesorios relacionados, asistencia en negocios, servicios de asesoría y consulta en el área de vehículos motores y accesorios relacionados.
(511)- 37
(510)- Servicios de mantenimiento y reparación de vehículo motor, lavado y limpieza de carros.
(531)- 1.1.1 y 26.1.16
(540)-



- (730)- ANHUI JIANGHUAI AUTOMOBILE GROUP CO., LTD., domiciliada en No.176 Dongliu Road, Baohe District, Hefei City Anhui Province, China
(740)- León Villaverde, Haliveth

- (210)- 2015-0435
(220)- 30/03/2015
(511)- 16
(510)- Libros de texto y materiales educativos impresos, a saber libros de ejercicios para estudiantes, catálogos, manuales de enseñanza, materiales didácticos impresos y tablas y folletos diseñados para estudiantes que buscan aprender Inglés como segunda lengua.
(511)- 35
(510)- Asistencia en la gestión empresarial en relación con el establecimiento y/o funcionamiento de escuelas de idiomas; proporcionar soluciones de asistencia y de contratación para instituciones de educación superior que deseen contratar estudiantes internacionales bien calificados en un esfuerzo por ampliar la diversidad internacional en sus recintos; servicios de marketing, a saber promoción de instituciones educativas de otros a potenciales estudiantes internacionales en Internet, en forma impresa y en persona.
(511)- 41

(510)- Servicios de educación; enseñanza e instrucción de idiomas; enseñanza de idioma Inglés y pruebas educativas; proporcionar una exposición de estudiantes a la cultura estadounidense con el fin de aprovechar sus habilidades en el idioma inglés; realización de clases en el campo del entrenamiento y preparación de pruebas de Inglés como segunda lengua; servicios de asesoría educativa para ayudar a los estudiantes en la planificación y preparación para seguir formándose en el campo del estudio secundario y terciario internacional, selección y admisión universitaria; servicios de consultoría de estudios superiores, a saber asistencia a estudiantes con aplicaciones y procesos de admisión en instituciones de educación superior; formación de estudiantes en habilidades de éxito de la educación superior; formación de profesores en el campo de la enseñanza de inglés para hablantes de otros idiomas (TESOL); formación de asesores en el campo de estudio de secundaria y terciaria internacional, selección y admisión universitaria.

(561)- ELS

(730)- ELS EDUCATIONAL SERVICES INC, domiciliada en 7 Roszel Road, Princeton, New Jersey 08540, Estados Unidos de América

(740)- Ramírez Pastor, Yordanka

(210)- 2015-0436

(220)- 30/03/2015

(511)- 9

(510)- Discos ópticos pregrabados, discos de audio pregrabados, discos compactos pregrabados, discos de video pregrabados, discos DVD pregrabados y discos de computadoras, aparatos e instrumentos de enseñanza; software de aplicaciones de ordenador descargables; grabaciones de audio y vídeo; grabaciones; contenidos multimedia.

(511)- 16

(510)- Publicaciones impresas, boletines, publicaciones periódicas, libros, libros de texto, libros de trabajo, diccionarios, guías, glosarios, manuales; material de instrucción y enseñanza (excepto aparatos); materiales didácticos en forma de juegos.

(511)- 41

(510)- Servicios de educación y formación; servicios de educación y capacitación relacionados con los idiomas y la cultura; instrucción del lenguaje; educación intercultural; organización de exposiciones con fines culturales y educativos; publicación de libros y textos; servicios información y de asesoramiento, todas relacionadas con lo anterior; publicaciones en línea (no descargables); publicación en línea de libros electrónicos y textos (no descargables); provisión de educación en línea de una base de datos o a través de internet o extranet.

(511)- 42

(510)- Uso temporal de software no descargable en línea.

(561)- BERLITZ

(730)- BERLITZ INVESTMENT CORPORATION, domiciliada en 300 Delaware Avenue, Suite 1269, Wilmington, Delaware 19801, Estados Unidos de América

(740)- Ramírez Pastor, Yordanka

(210)- 2015-0437

(220)- 30/03/2015

(511)- 21

(510)- Dispensadores de toallitas de celulosa; dispensadores de servilletas; dispensadores de toallas; dispensadores de papel higiénico, dispensadores para cubiertos, a saber, cuchillos, tenedores y cucharas, copas y tapas de tazas desechables, bandejas de comida, envases de alimentos o bebidas, platos y tazones desechables.

Solicitudes

- (531)- 27.5.10 y 27.5.17
(540)-

EcoSmart

- (561)- ECOSMART
(730)- DIXIE CONSUMER PRODUCTS LLC, domiciliada en 133 Peachtree Street, NE Atlanta, Georgia 30303, Estados Unidos de América
(740)- Álvarez Mainegra, Nadia

- (210)- 2015-0438
(220)- 30/03/2015
(511)- 21
(510)- Dispensadores para cubiertos, a saber, cuchillos, tenedores y cucharas; copas y tapas de tazas desechables; bandejas de comida, envases para alimentos o bebidas; platos y tazones desechables.
(531)- 26.1.16, 26.1.18, 27.5.17 y 27.5.24
(540)-



- (561)- GP PRO
(730)- GEORGIA-PACIFIC CONSUMER PRODUCTS LP, domiciliada en 133 Peachtree Street NE, Atlanta, Georgia 30303, Estados Unidos de América
(740)- Álvarez Mainegra, Nadia

- (210)- 2015-0440
(220)- 30/03/2015
(511)- 3
(510)- Jabón.
(531)- 26.1.16, 26.1.18, 27.5.10, 27.5.17 y 27.5.24
(540)-



- (561)- GP PRO
(730)- GEORGIA-PACIFIC CONSUMER PRODUCTS LP, domiciliada en 133 Peachtree Street NE, Atlanta, Georgia 30303, Estados Unidos de América
(740)- Álvarez Mainegra, Nadia

- (210)- 2015-0441
(220)- 30/03/2015
(511)- 8
(510)- Cubiertos desechables, a saber, cuchillos, tenedores y cucharas.
(531)- 26.1.16, 26.1.18, 27.5.10, 27.5.17 y 27.5.24



- (561)- GP PRO
(730)- GEORGIA-PACIFIC CONSUMER PRODUCTS LP, domiciliada en 133 Peachtree Street N.E., Atlanta, Georgia 30303, Estados Unidos de América
(740)- Álvarez Mainegra, Nadia

- (210)- 2015-0442
(220)- 30/03/2015
(511)- 21
(510)- Dispensadores de papel higiénico y dispensadores de toallas de papel.
(531)- 27.5.10 y 27.5.17
(540)-

SofPull

- (561)- SOFPULL
(730)- GEORGIA-PACIFIC CONSUMER PRODUCTS LP, domiciliada en 133 Peachtree Street NE, Atlanta, Georgia 30303, Estados Unidos de América
(740)- Álvarez Mainegra, Nadia

- (210)- 2015-0443
(220)- 30/03/2015
(511)- 16
(510)- Toallas de papel.
(531)- 27.5.10 y 27.5.17
(540)-

enMotion

- (561)- ENMOTION
(730)- GEORGIA-PACIFIC CONSUMER PRODUCTS LP, domiciliada en 133 Peachtree Street NE, Atlanta, Georgia 30303, Estados Unidos de América
(740)- Álvarez Mainegra, Nadia

- (210)- 2015-0444
(220)- 30/03/2015
(511)- 3
(510)- Jabón.
(531)- 27.5.10 y 27.5.17
(540)-

enMotion

- (561)- ENMOTION
(730)- GEORGIA-PACIFIC CONSUMER PRODUCTS LP, domiciliada en 133 Peachtree Street N.E., Atlanta, Georgia 30303, Estados Unidos de América
(740)- Álvarez Mainegra, Nadia

- (210)- 2015-0445
(220)- 30/03/2015
(511)- 21

Solicitudes

- (510)- Dispensadores de jabón.
- (531)- 27.5.10 y 27.5.17
- (540)-

enMotion

- (561)- ENMOTION
 - (730)- GEORGIA-PACIFIC CONSUMER PRODUCTS LP, domiciliada en 133 Peachtree Street NE, Atlanta, Georgia 30303, Estados Unidos de América
 - (740)- Álvarez Mainegra, Nadia
-

- (210)- 2015-0446
- (220)- 30/03/2015
- (511)- 16
- (510)- Papel higiénico y toallas de papel.
- (531)- 27.5.10 y 27.5.17
- (540)-

SofPull

- (561)- SOFPULL
 - (730)- GEORGIA-PACIFIC CONSUMER PRODUCTS LP, domiciliada en 133 Peachtree Street NE, Atlanta, Georgia 30303, Estados Unidos de América
 - (740)- Álvarez Mainegra, Nadia
-

- (210)- 2015-0447
- (220)- 30/03/2015
- (511)- 41
- (510)- Servicios de educación, a saber provisión de materiales de capacitación en el campo de la sustentabilidad de los tejidos, toallas, servilletas, paños limpiadores, platos, tazas, tazones, cubiertos, bandejas, platos y dispensadores para los mismos.
- (531)- 27.5.10 y 27.5.17
- (540)-

EcoSmart

- (561)- ECOSMART
 - (730)- DIXIE CONSUMER PRODUCTS LLC, domiciliada en 133 Peachtree Street, NE Atlanta, GEORGIA 30303, Estados Unidos de América
 - (740)- Álvarez Mainegra, Nadia
-

- (210)- 2015-0449
- (220)- 30/03/2015
- (511)- 8
- (510)- Cubiertos desechables, a saber, cuchillos, tenedores y cucharas.
- (531)- 27.5.10 y 27.5.17
- (540)-

EcoSmart

- (561)- ECOSMART
 - (730)- DIXIE CONSUMER PRODUCTS LLC, domiciliada en 133 Peachtree Street, NE Atlanta, GA 30303, Estados Unidos de América
 - (740)- Álvarez Mainegra, Nadia
-

- (210)- 2015-0450
- (220)- 30/03/2015
- (511)- 21

- (510)- Dispensadores para cubiertos, a saber, cuchillos, tenedores y cucharas.
- (531)- 27.5.10 y 27.5.17
- (540)-

SmartStock

- (561)- SMARTSTOCK
- (730)- DIXIE CONSUMER PRODUCTS LLC, domiciliada en 133 Peachtree Street, NE Atlanta, GEORGIA 30303, Estados Unidos de América
- (740)- Álvarez Mainegra, Nadia

- (210)- 2015-0451
- (220)- 30/03/2015
- (511)- 8
- (510)- Cubiertos desechables, a saber, cuchillos, tenedores y cucharas.
- (531)- 27.5.10 y 27.5.17
- (540)-

SmartStock

- (561)- SMARTSTOCK
- (730)- DIXIE CONSUMER PRODUCTS LLC, domiciliada en 133 Peachtree Street, NE Atlanta, GEORGIA 30303, Estados Unidos de América
- (740)- Álvarez Mainegra, Nadia

- (210)- 2015-0453
- (220)- 01/04/2015
- (511)- 9
- (510)- Estuches, mangas protectoras, estuches de protección, soportes, y pies para dispositivos electrónicos portátiles, incluyendo ordenadores móviles, computadoras portátiles, computadoras de mano, tabletas electrónicas, teléfonos celulares, asistentes digitales personales, sistemas de posicionamiento global portátiles sistemas de navegación por satélite asistido, equipos de juegos electrónicos, reproductores de MP3, y reproductores de música; estuches con ruedas especialmente adaptados para llevar ordenadores portátiles y ordenadores móviles y computadoras portátiles; bolsas y mochilas especialmente adaptadas para llevar computadoras portátiles y tabletas electrónicas; convertidores de voltaje de corriente eléctrica; adaptadores de voltaje de corriente eléctrica; convertidor de potencia de corriente eléctrica actual y kits de adaptadores; prismáticos y binoculares; gafas; estuches de gafas; estuches para equipos fotográficos, de vídeo, de audio; bolsos especiales para cámaras; correas para el cuello y el hombro para equipos fotográficos y de vídeo; trípodes para equipos fotográficos y de vídeo; alarmas antirrobo de equipaje operadas por baterías; balanzas; baterías y cargadores de baterías; cargadores de baterías de teléfonos móviles; cargadores de baterías solares; ratón de ordenador; kits de ordenador de viaje que consta de un concentrador USB, un teclado, un ratón de ordenador, auriculares, lector de tarjetas de memoria electrónica, y una bolsa con cremallera; kits de ordenador de viaje que consta de un concentrador USB, un ratón de ordenador, y un cable USB; cámaras web (webcam); llaveros que son una señal de seguridad electrónica utilizada para la autenticación de sistema informático.
- (511)- 18
- (510)- Cuero e imitaciones de cuero; pieles y pieles de animales; sombrillas y bastones; fustas, y guarnicionería, baúles y maletas; bolsos de equipaje, bolsos multiusos con asas, maletas, baúles, bolsas de lona, bolsas de lona con ruedas, equipaje de mano, bolsas de deporte, bolsas de asas, bolsos de viaje, mochilas, jolongs,

Solicitudes

valijas, bolsas de libros, bolsas para la escuela, mochilas, mochilas con ruedas, maletines para documentos, portadocumentos, bolsas de mensajero, bolsas tipo Boston, correas para equipaje, etiquetas de equipaje, bolsas para monedas, carteras, bolsas de seguridad, billeteras, monederos, monederos de cambio, bolsos de asas, bolsos de hombro, bolsos de mano, estuches para tarjetas de crédito (carteras), estuches para llaves, riñoneras, kits de estuches de tocador vacíos, organizadores de tocador vendidos vacíos, estuches de tocador vendidos vacíos, kits de afeitarse vendidos vacíos, maletas de fin de semana, bolsos de fin de semana, estuches de cosméticos vendidos vacíos, estuches para lencería vendidos vacíos, organizadores de viajes para prendas de vestir y joyas, bolsas de ropa para el viaje, paraguas, bolsos de viaje para calzado, bolsas de pañales, hombreras para correas de equipaje que se venden como un componente de equipaje; inserciones de equipaje, a saber, sets de maletas de viaje; bolsas de equipaje a prueba de agua; sets de regalos de viajes, que contienen máscaras para los ojos, tapones para los oídos, almohadas para el cuello, y bolsas de textil; juegos de regalo de viajes que contienen máscaras para los ojos bolsas de materias textiles; bolsas en la naturaleza de bolsos organizadores, cubiertas protectoras para equipaje, taleguitas (bolsitas con cordel), riñoneras, conjuntos de viaje (marroquinería), revestimientos de acabados para bolsas de viaje y equipaje.

(511)- 35

(510)- Publicidad, gestión de negocios, y administración de empresas; servicios de tiendas minoristas que ofrecen equipaje, bolsas, paquetes, mochilas, bolsas y maletas de viaje, estuches de transporte, bolsas de protección, forros, fundas y estuches para aparatos electrónicos, paraguas, productos y accesorios relacionados con viajes, artículos de regalo, bienes personales, prendas de vestir, artículos para acampar, practicar deportes y escalar, y gafas; servicios de tiendas minoristas en línea que ofrecen equipaje, bolsas, paquetes, mochilas, bolsas y maletas de viaje, estuches de transporte, bolsas de protección, forros, fundas y estuches para aparatos electrónicos, paraguas, productos y accesorios relacionados con viajes, artículos de regalo, bienes personales, prendas de vestir, artículos para acampar, practicar deportes y escalar, y gafas; servicios de franquicias, a saber, asistencia en la gestión de negocios en el establecimiento y el funcionamiento ventas al por menor de equipaje, prendas de vestir, gafas, accesorios de viaje, bolsas, y artículos para acampar, practicar deportes y escalar; servicios de fidelización de clientes y servicios de clubes de clientes con fines comerciales, con fines promocionales o publicitarios; organización de exposiciones y ferias con fines promocionales y de negocios; servicios sociales para satisfacer las necesidades de información de otros a través de la publicidad y el marketing por los medios de comunicación social, marketing de motores de búsqueda, comercialización por Internet, marketing por móvil y por otros tipo de comunicación compartida.

(561)- SAMSONITE

(730)- SAMSONITE IP HOLDINGS S.A.R.L., domiciliada en 13-15 avenue de la Liberté, L-1931, Luxemburgo

(740)- Álvarez Mainegra, Nadia

(210)- 2015-0455

(220)- 01/04/2015

(511)- 1

(510)- Líquidos de frenos, refrigerantes, fluidos para la dirección asistida, anticongelantes, fluidos para la transmisión automática, aditivos químicos para gasolina y aceite de motor.

(561)- NUVO

(730)- OMNI INDUSTRIES, L.L.C., domiciliada en 7031 Bryce Canyon Ave. Grenwell Springs, Louisiana 70739, Estados Unidos de América

(740)- Álvarez Mainegra, Nadia

(210)- 2015-0467

(220)- 01/04/2015

(511)- 35

(510)- Programas de incentivos al cliente; programas de premios de lealtad.

(511)- 43

(510)- Servicios de hotelería, a un programa de beneficios especiales para viajeros frecuentes.

(531)- 27.5.9, 27.5.10 y 27.5.17

(540)-



(561)- IHG REWARDS CLUB

(730)- SIX CONTINENTS LIMITED, domiciliada en Broadwater Park, Denham, Buckinghamshire UB9 SHR, Estados Unidos de América

(740)- Álvarez Mainegra, Nadia

(210)- 2015-0472

(220)- 01/04/2015

(511)- 29

(510)- Para distinguir embutidos y ahumados; chorizos, jamones en todas sus variedades, morcilla, butifarras, perros, salames, sopresadas ahumados y asados totalmente al carbón; piernas, bacón (panceta ahumada) , lacones, lomos embuchados, lomos deshuesados, lomo con hueso, y en todas sus variedades posibles.

(511)- 35

(510)- Servicios de comercialización de embutidos y ahumados; chorizos, jamones en todas sus variedades, morcilla, butifarras, perros, salames, sopresadas, ahumados, y asados totalmente al carbón; piernas, bacón (panceta ahumada), lacones, lomos embuchados, lomos deshuesados, lomo con hueso y en todas sus variedades posibles.

(531)- 24.17.1, 25.1.6, 25.1.10, 25.1.25, 27.5.9, 27.5.10, 27.5.17 y 27.5.24

(540)-



(561)- D´ SAN FRANCISCO LOS MEDEROS

(730)- Mederos Abreu, Ernesto, domiciliado en avenida Siboney número 8509 entre I y B, Siboney, municipio San Miguel del Padrón, CP 19810, provincia La Habana, República de Cuba

(210)- 2015-0473

(220)- 01/04/2015

(511)- 30

(510)- Salsas (condimentos); especias.

(511)- 35

(510)- Publicidad, comercialización y venta de souvenirs: bolígrafos, llaveros, portavasos, gorras, ceniceros, encendedores.

(511)- 39

(510)- Servicios de almacenaje y distribución de mercancías.

(531)- 2.3.11, 25.1.6, 25.1.9, 27.5.10, 27.5.17 y 27.5.24

Solicitudes



- (561)- POLVO DORADO
(730)- SARDA CONSULTANTS GROUP INC, domiciliada en edificio Saldaba, calle 53 Este, tercer piso, Urbanización Marbella, Ciudad de Panamá, AP. 0816.02884, Panamá
(740)- Guerra Aragón, Alfredo Jorge

- (210)- 2015-0476
(220)- 02/04/2015
(511)- 35
(510)- Servicios de marketing a saber: promoción de ventas, ventas al por mayor y por menor de productos de la carne de vaca, productos cárnicos empacados, distribución de productos cárnicos, material promocional, anuncios publicitarios, puntos de ventas, carteles, material para etiquetado y publicidad.
(561)- CERTIFIED ANGUS BEEF
(730)- CERTIFIED ANGUS BEEF, LLC, domiciliada en 206 Riffel Road Wooster, OH 44691, Estados Unidos de América
(740)- Mendoza Santos, Anays

- (210)- 2015-0477
(220)- 02/04/2015
(511)- 29
(510)- Carne de vaca.
(561)- CERTIFIED ANGUS BEEF
(730)- CERTIFIED ANGUS BEEF, LLC, domiciliada en 206 Riffel Road Wooster, OH 44691, Estados Unidos de América
(740)- Mendoza Santos, Anays

- (210)- 2015-0478
(220)- 02/04/2015
(511)- 35
(510)- Servicios de marketing a saber: promoción de ventas, ventas al por mayor y por menor de productos de la carne de vaca, productos cárnicos empacados, distribución de productos cárnicos, material promocional, anuncios publicitarios, puntos de ventas, carteles, material para etiquetado y publicidad.
(531)- 3.4.1, 25.1.10, 25.1.18, 27.5.17, 27.5.24 y 27.7.17



- (561)- SINCE 1978 CERTIFIED ANGUS BEEF BRAND
(730)- CERTIFIED ANGUS BEEF, LLC, domiciliada en 206 Riffel Road Wooster, OH 44691, Estados Unidos de América
(740)- Mendoza Santos, Anays

Año CXIII

Boletín Oficial N°326

Solicitudes

- (210)- 2015-0479
- (220)- 02/04/2015
- (510)- 29
- (511)- Carne de vaca
- (531)- 3.4.1, 25.1.10, 25.1.18, 27.5.17, 27.5.24 y 27.7.17
- (540)-



- (561)- SINCE 1978 CERTIFIED ANGUS BEEF BRAND
 - (730)- CERTIFIED ANGUS BEEF, LLC, domiciliada en 206 Riffel Road, Wooster, OH 44691, Estados Unidos de América
 - (740)- Mendoza Santos, Anays
-

- (210)- 2015-0480
- (220)- 02/04/2015
- (511)- 19
- (510)- Materiales de la construcción no metálicos.
- (531)- 27.5.6, 27.5.10, 27.5.11 y 27.5.17
- (540)-



- (561)- PROMTACVI
 - (730)- Cruz Silva, Rosell, domiciliada en Asientos Molidos, municipio Rafael Freyre, CP 80100, provincia Holguín, República de Cuba
-

- (210)- 2015-0481
 - (220)- 02/04/2015
 - (511)- 30
 - (510)- Tortillas de harina y maíz, tostadas de harina y maíz, totopos (tortillas crujientes) de harina y maíz, harina de maíz, frituras de maíz.
 - (561)- GUERRERO
 - (730)- GRUMA, SOCIEDAD ANONIMA BURSATIL DE CAPITAL VARIABLE, domiciliada en Río de la Plata 407, Oriente Colonia del Valle, San Pedro Garza Garcia, Nuevo León, 66220 México , México
 - (740)- Ramírez Pastor, Yordanka
-

- (210)- 2015-0482
 - (220)- 02/04/2015
 - (511)- 28
 - (510)- Juguetes.
 - (561)- APACHE
 - (730)- CONTROL UNIVERSAL, S.A. DE C.V., domiciliada en Av. Universidad 1377 501 Axotla Álvaro Obregón Distrito Federal 01030, México
 - (740)- Rodríguez Calvo, Hosanna
-

- (210)- 2015-0489
- (220)- 07/04/2015
- (511)- 20
- (510)- Muebles, espejos, marcos
- (511)- 37

Solicitudes

- (510)- Servicios de reparación de mobiliario.
(561)- LIDEX
(730)- EMPRESA INDUSTRIA CUBANA DEL MUEBLE, EN FORMA ABREVIADA DUJO, domiciliada en avenida 26 número 852, esquina 41, Nuevo Vedado, municipio Plaza de la Revolución, provincia La Habana, República de Cuba
(740)- Font García, María de los Ángeles

- (210)- 2015-0490
(220)- 07/04/2015
(511)- 20
(510)- Muebles, espejos, marcos.
(511)- 37
(510)- Servicios de reparación de mobiliario.
(531)- 25.1.25, 27.5.8, 27.5.9, 27.5.10, 27.5.17 y 27.5.24



- (561)- U UMBRAL MUEBLES CAPITALINOS
(730)- EMPRESA INDUSTRIA CUBANA DEL MUEBLE, EN FORMA ABREVIADA DUJO, domiciliada en avenida 26 número 852, esquina 41, Nuevo Vedado, municipio Plaza de la Revolución, CP 10400, provincia La Habana, República de Cuba
(740)- Font García, María de los Ángeles

- (210)- 2015-0491
(220)- 07/04/2015
(511)- 20
(510)- Muebles, espejos, marcos
(511)- 37
(510)- Servicios de reparación de mobiliario.
(531)- 25.1.25, 27.5.9, 27.5.10 y 27.5.17



- (561)- MADESA MUEBLES
(730)- EMPRESA INDUSTRIA CUBANA DEL MUEBLE, EN FORMA ABREVIADA DUJO, domiciliada en avenida 26 número 852, esquina 41, Nuevo Vedado, municipio Plaza de la Revolución, provincia La Habana, República de Cuba
(740)- Font García, María de los Ángeles

- (210)- 2015-0492
(220)- 07/04/2015
(511)- 3
(510)- Champú, acondicionadores para el cabello, tratamiento capilar, preparaciones para el cuidado del cabello, lacas para el cabello, lociones para el cabello, preparaciones para peinar el cabello, colorantes para el cabello, tintes para el cabello, decolorantes para el cabello, preparaciones de limpieza, cosméticos, pastillas de perfumería de jabón de tocador, jabones, preparaciones para lavar la cara, preparaciones para el cuidado de la piel, preparaciones para blanquear la piel, cremas hidratantes, lociones para el cuidado de la piel, cremas para la piel, geles para el cuidado de la piel, base de maquillaje líquida, cremas de protección ultravioleta, lociones de protección ultravioleta, desmaquilladores, máscaras de belleza, base para maquillaje, lápiz labial, polvos para la cara, preparaciones para el cuidado del cuerpo, preparaciones para blanquear la piel del cuerpo, cremas para las manos, sales de baño no medicinales, dentífricos, sales de baño, antitranspirantes y desodorantes de uso personal.
(511)- 5

Solicitudes

- (510)- Preparaciones medicinales para el cuidado de la piel.
 - (561)- BIORE
 - (730)- KAO KABUSHIKI KAISHA, COMERCIANDO COMO KAO CORPORATION, domiciliada en 14-10, Nihonbashi Kayabacho, 1-Chome, Chuo- Ku. Tokyo, Japón
 - (740)- Ramírez Pastor, Yordanka
-

- (210)- 2015-0493
 - (220)- 07/04/2015
 - (511)- 3
 - (510)- Antitranspirantes y desodorantes para uso personal, champú, acondicionadores para el cabello, tratamiento capilar, preparaciones para el cuidado del cabello, lacas para el cabello, lociones para el cabello, preparaciones para peinar el cabello, colorantes para el cabello, tintes para el cabello, decolorantes para el cabello, preparaciones de limpieza, cosméticos, pastillas de perfumería de jabón de tocador, jabones, preparaciones para lavar la cara, preparaciones para el cuidado de la piel, preparaciones para blanquear la piel, crema hidratante, lociones para el cuidado de la piel, cremas para la piel, geles para el cuidado de la piel, base de maquillaje líquida, cremas de protección ultravioleta, lociones de protección ultravioleta, desmaquilladores, máscaras de belleza, base para maquillaje, lápiz labial, polvos para la cara, preparaciones para el cuidado del cuerpo, preparaciones para blanquear la piel del cuerpo, cremas para las manos, sales de baño no medicinales, dentífricos, sales de baño.
 - (561)- BAN
 - (730)- KAO KABUSHIKI KAISHA, COMERCIANDO COMO KAO CORPORATION, domiciliada en 14-10, Nihonbashi Kayabacho, 1-Chome, Chuo- Ku. Tokyo, Japón
 - (740)- Ramírez Pastor, Yordanka
-

- (210)- 2015-0494
- (220)- 07/04/2015
- (511)- 3
- (510)- Antitranspirantes y desodorantes para uso personal, champú, acondicionadores para el cabello, tratamiento capilar, preparaciones para el cuidado del cabello, lacas para el cabello, lociones para el cabello, preparaciones para peinar el cabello, colorantes para el cabello, tintes para el cabello, decolorantes para el cabello, preparaciones de limpieza, cosméticos, pastillas de perfumería de jabón de tocador, jabones, preparaciones para lavar la cara, preparaciones para el cuidado de la piel, preparaciones para blanquear la piel, crema hidratante, lociones para el cuidado de la piel, cremas para la piel, geles para el cuidado de la piel, base de maquillaje líquida, cremas de protección ultravioleta, lociones de protección ultravioleta, desmaquilladores, máscaras de belleza, base para maquillaje, lápiz labial, polvos para la cara, preparaciones para el cuidado del cuerpo, preparaciones para blanquear la piel del cuerpo, cremas para las manos, sales de baño no medicinales, dentífricos, sales de baño.
- (531)- 5.3.13, 26.1.15 y 27.5.17
- (540)-



- (561)- BAN
 - (730)- KAO KABUSHIKI KAISHA, COMERCIANDO COMO KAO CORPORATION, domiciliada en 14-10, Nihonbashi Kayabacho, 1-Chome, Chuo- Ku. Tokyo, Japón
 - (740)- Ramírez Pastor, Yordanka
-

Solicitudes

- (210)- 2015-0495
(220)- 07/04/2015
(511)- 3
(510)- Champú, acondicionadores para el cabello, tratamiento capilar, preparaciones para el cuidado del cabello, lacas para el cabello, lociones para el cabello, preparaciones para peinar el cabello, colorantes para el cabello, tintes para el cabello, decolorantes para el cabello, preparaciones de limpieza, cosméticos, pastillas de perfumería de jabón de tocador, jabones, preparaciones para lavar la cara, preparaciones para el cuidado de la piel, preparaciones para blanquear la piel, cremas hidratantes, lociones para el cuidado de la piel, cremas para la piel, geles para el cuidado de la piel, base de maquillaje líquida, cremas de protección ultravioleta, lociones de protección ultravioleta, desmaquilladores, máscaras de belleza, base para maquillaje, lápiz labial, polvos para la cara, preparaciones para el cuidado del cuerpo, preparaciones para blanquear la piel del cuerpo, cremas para las manos, sales de baño no medicinales, dentífricos, sales de baño, antitranspirantes y desodorantes de uso personal.
(511)- 5
(510)- Preparaciones medicinales para el cuidado de la piel.
(561)- CUREL
(730)- KAO KABUSHIKI KAISHA, COMERCIANDO COMO KAO CORPORATION, domiciliada en 14-10, Nihonbashi Kayabacho, 1-Chome, Chuo- Ku. Tokyo, Japón
(740)- Ramírez Pastor, Yordanka

- (210)- 2015-0496
(220)- 07/04/2015
(511)- 3
(510)- Champú, acondicionadores para el cabello, tratamiento capilar, preparaciones para el cuidado del cabello, lacas para el cabello, lociones para el cabello, preparaciones para peinar el cabello, colorantes para el cabello, tintes para el cabello, decolorantes para el cabello, preparaciones de limpieza, cosméticos, pastillas de perfumería de jabón de tocador, jabones, preparaciones para lavar la cara, preparaciones para el cuidado de la piel, preparaciones para blanquear la piel, cremas hidratantes, lociones para el cuidado de la piel, cremas para la piel, geles para el cuidado de la piel, base de maquillaje líquida, cremas de protección ultravioleta, lociones de protección ultravioleta, desmaquilladores, máscaras de belleza, base para maquillaje, lápiz labial, polvos para la cara, preparaciones para el cuidado del cuerpo, preparaciones para blanquear la piel del cuerpo, cremas para las manos, sales de baño no medicinales, dentífricos, sales de baño, antitranspirantes y desodorantes de uso personal.
(531)- 26.1.18, 26.1.19, 27.5.8 y 27.5.17
(540)-



- (561)- J
(730)- KAO KABUSHIKI KAISHA, COMERCIANDO COMO KAO CORPORATION, domiciliada en 14-10, Nihonbashi Kayabacho, 1-Chome, Chuo- Ku. Tokyo, Japón
(740)- Ramírez Pastor, Yordanka

- (210)- 2015-0497
(220)- 07/04/2015
(511)- 3
(510)- Champú, acondicionadores para el cabello, tratamiento capilar,

preparaciones para el cuidado del cabello, lacas para el cabello, lociones para el cabello, preparaciones para peinar el cabello, colorantes para el cabello, tintes para el cabello, decolorantes para el cabello, preparaciones de limpieza, cosméticos, pastillas de perfumería de jabón de tocador, jabones, preparaciones para lavar la cara, preparaciones para el cuidado de la piel, preparaciones para blanquear la piel, cremas hidratantes, lociones para el cuidado de la piel, cremas para la piel, geles para el cuidado de la piel, base de maquillaje líquida, cremas de protección ultravioleta, lociones de protección ultravioleta, desmaquilladores, máscaras de belleza, base para maquillaje, lápiz labial, polvos para la cara, preparaciones para el cuidado del cuerpo, preparaciones para blanquear la piel del cuerpo, cremas para las manos, sales de baño no medicinales, dentífricos, sales de baño, antitranspirantes y desodorantes de uso personal.

(561)- JERGENS NATURAL GLOW

(730)- KAO KABUSHIKI KAISHA, COMERCIANDO COMO KAO CORPORATION, domiciliada en 14-10, Nihonbashi Kayabacho, 1-Chome, Chuo- Ku. Tokyo, Japón

(740)- Ramírez Pastor, Yordanka

(210)- 2015-0498

(220)- 07/04/2015

(511)- 7

(510)- Motores eólicos para la generación de electricidad; máquinas de energía eólica; generadores eólicos de electricidad; máquinas dinámicas eléctricamente impulsadas por el agua para la generación de electricidad; máquinas de fundición; máquinas y motores hidráulicos; turbinas hidráulicas; dinamos; generadores de electricidad.

(511)- 42

(510) Ingeniería; elaboración de planos para la construcción; estudio de proyectos técnicos; investigación técnica; programación de computadoras; diseño de software; ensayo de materiales; control de calidad; investigación en mecánica.

(531)- 26.11.12

(540)-



(730)- XINJIANG GOLDWIND SCIENCE & TECHNOLOGY CO., LTD., domiciliada en No. 107 Shanghai Road, Economy & Technology Development Zone, Urumqi 830026 Xinjiang, China

(740)- Ramírez Pastor, Yordanka

(210)- 2015-0499

(220)- 07/04/2015

(511)- 7

(510)- Motores eólicos para la generación de electricidad; máquinas de energía eólica; generadores eólicos de electricidad; máquinas dinámicas eléctricamente impulsadas por el agua para la generación de electricidad; máquinas de fundición; máquinas y motores hidráulicos; turbinas hidráulicas; dinamos; generadores de electricidad.

(511)- 42

(510)- Ingeniería; elaboración de planos para la construcción; estudio de proyectos técnicos; investigación técnica; programación de computadoras; diseño de software; ensayo de materiales; control de calidad; investigación en mecánica.

(531)- 27.5.17

Solicitudes
(540)-

GOLDWIND

(561)- GOLDWIND
(730)- XINJIANG GOLDWIND SCIENCE & TECHNOLOGY CO., LTD.,
domiciliada en No. 107 Shanghai Road, Economy & Technology
Development Zone, Urumqi 830026 Xinjiang, China

(740)- Ramírez Pastor, Yordanka

(210)- 2015-0501

(220)- 07/04/2015

(511)- 43

(510)- Servicios de restauración (alimentación) y de comidas para llevar.

(531)- 25.1.25, 27.5.17 y 27.5.24

(540)-



(561)- DQ

(730)- AMERICAN DAIRY QUEEN CORPORATION, domiciliada en
7505 Metro Boulevard, Edina, Minnesota 55439-0286, Estados
Unidos de América

(740)- Ramírez Pastor, Yordanka

(210)- 2015-0502

(220)- 07/04/2015

(511)- 43

(510)- Servicios de restauración (alimentación) y de comidas para llevar.

(561)- DAIRY QUEEN

(730)- AMERICAN DAIRY QUEEN CORPORATION, domiciliada en
7505 Metro Boulevard, Edina, Minnesota 55439-0286, Estados
Unidos de América

(740)- Ramírez Pastor, Yordanka

(210)- 2015-0503

(220)- 07/04/2015

(511)- 43

(510)- Servicios de restauración (alimentación) y de comidas para llevar.

(531)- 24.17.25 y 27.5.17

(540)-

GRILL & CHILL

(561)- GRILL CHILL

(730)- AMERICAN DAIRY QUEEN CORPORATION, domiciliada en
7505 Metro Boulevard, Edina, Minnesota 55439-0286, Estados
Unidos de América

(740)- Ramírez Pastor, Yordanka

(210)- 2015-0504

(220)- 07/04/2015

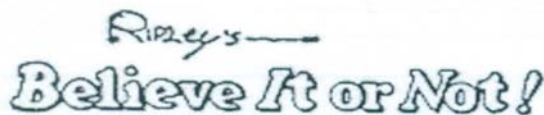
(511)- 30

(510)- Confitería helada; helados cremosos.

Solicitudes

- (561)- BLIZZARD
 - (730)- AMERICAN DAIRY QUEEN CORPORATION, domiciliada en 7505 Metro Boulevard, Edina, Minnesota 55439-0286, Estados Unidos de América
 - (740)- Ramírez Pastor, Yordanka
-

- (210)- 2015-0505
- (220)- 08/04/2015
- (511)- 16
- (510)- Papel, cartón y artículos de estas materias no comprendidos en otras clases; productos de imprenta; material de encuadernación; fotografías; artículos de papelería; adhesivos (pegamentos) de papelería o para uso doméstico; material para artistas; pinceles; máquinas de escribir y artículos de oficina (excepto muebles); material de instrucción o material didáctico (excepto aparatos); materias plásticas para embalar (no comprendidas en otras clases); caracteres de imprenta; clichés de imprenta.
- (511)- 41
- (510)- Educación; formación; servicios de entretenimiento; actividades deportivas y culturales.
- (531)- 24.17.1, 27.5.3 y 27.5.13
- (540)-



- (561)- RIPLEY'S BELIEVE IT OR NOT
 - (730)- RIPLEY ENTERTAINMENT INC., domiciliada en 7576 Kingspointe Parkway, Suite 188, Orlando, Florida 32819, Estados Unidos de América
 - (740)- Mendoza Santos, Anays
-

- (210)- 2015-0506
- (220)- 08/04/2015
- (511)- 41
- (510)- Educación; formación; servicios de entretenimiento; actividades deportivas y culturales.
- (531)- 27.5.13
- (540)-



- (561)- RIPLEY'S
 - (730)- RIPLEY ENTERTAINMENT INC., domiciliada en 7576 Kingspointe Parkway, Suite 188, Orlando Florida 32819, Estados Unidos de América
 - (740)- Mendoza Santos, Anays
-

- (210)- 2015-0507
- (220)- 08/04/2015
- (511)- 5
- (510)- Producto farmacéutico. Medicamento. Antibacteriano perteneciente a las quinolonas de amplio espectro.
- (561)- ACTOBIAN
- (730)- EUROTRADE WORLD COMMERCE S.L., domiciliada en calle 36 A número 121 apartamento 1, entre primera y tercera, Miramar, municipio Playa, CP 13100, provincia La Habana, República de Cuba
- (740)- Serrate Merino, María Antonia

Solicitudes

- (210)- 2015-0508
- (220)- 08/04/2015
- (511)- 32
- (510)- Bebidas sin alcohol a base de jugo de coco.
- (531)- 5.3.17, 5.7.6, 5.7.17, 11.3.1, 25.1.9, 25.1.25, 27.5.10 y 27.5.17
- (540)-



- (561)- DON MANZANO
 - (730)- Alfonso Manzano, Israel, domiciliado en 137 número 26614 entre 226 y 228, municipio Playa, CP 40100, provincia Matanzas, República de Cuba
-

- (210)- 2015-0509
- (220)- 08/04/2015
- (511)- 20
- (510)- Muebles de madera y metálicos. Mobiliario escolar, informático y piezas de mobiliario.
- (511)- 37
- (510)- Servicios de construcción; reparación e instalación de inmuebles y estructuras ligeras. Servicio de carpintería estructural. Restauración y mantenimiento de obras de arte y reparación de mobiliario.
- (511)- 42
- (510)- Decoración de interiores y exteriores.
- (531)- 26.1.1, 26.11.5, 27.5.9, 27.5.10 y 27.5.17
- (540)-



- (561)- OPCIONES DOMO CONSTRUCTIVAS
 - (730)- Treto Bravo, Ramón Alberto, domiciliado en calle 139 número 13516, entre 286 y 292, Pueblo Nuevo, municipio Matanzas, CP 40100, provincia Matanzas, República de Cuba
-

- (210)- 2015-0510
- (220)- 08/04/2015
- (511)- 35
- (510)- Servicios de obtención de contratos para terceros (permutas).
- (511)- 36
- (510)- Servicios inmobiliarios relacionados con la compra y venta de inmuebles.
- (531)- 14.5.1, 25.1.25, 27.5.8, 27.5.10, 27.5.17 y 27.5.24
- (540)-



- (561)- LA LLAVE
- (730)- Vannicola, Angela, domiciliada en calle Aguiar número 51 entre Peña Pobre y Cuarteles, municipio Habana Vieja, provincia La Habana, República de Cuba

Solicitudes

- (210)- 2015-0511
 - (220)- 08/04/2015
 - (511)- 43
 - (510)- Servicios de bar y restaurante; servicios de catering; servicios de comidas para llevar; provisión de alimentos y bebidas; alojamientos temporales.
 - (561)- OUTBACK
 - (730)- OUTBACK STEAKHOUSE OF FLORIDA, LLC., domiciliada en 2202 North Westshore Boulevard, 5th Floor, Tampa, Florida 33607, Estados Unidos de América
 - (740)- Ramírez Pastor, Yordanka
-

- (210)- 2015-0513
- (220)- 08/04/2015
- (511)- 29
- (510)- Cebollas cocidas para consumir dentro o fuera del local.
- (531)- 24.17.1 y 27.5.17
- (540)-

BLOOMIN' ONION

- (561)- BLOOMIN' ONION
 - (730)- OUTBACK STEAKHOUSE OF FLORIDA, LLC., domiciliada en 2202 North Westshore Boulevard, 5th Floor, Tampa, Florida 33607, Estados Unidos de América
 - (740)- Ramírez Pastor, Yordanka
-

- (210)- 2015-0515
- (220)- 08/04/2015
- (511)- 43
- (510)- Servicios de bar y restaurante; servicios de catering; servicios de comidas para llevar; provisión de alimentos y bebidas; alojamientos temporales.
- (531)- 3.9.13, 25.1.9 y 27.5.17
- (540)-



- (561)- BONEFISH GRILL
 - (730)- BONEFISH GRILL INTERNATIONAL, LLC, domiciliada en 2202 N. west Shore Blvd., 5th Floor, Tampa, Florida 33607, Estados Unidos de América
 - (740)- Ramírez Pastor, Yordanka
-

- (210)- 2015-0516
- (220)- 08/04/2015
- (511)- 32
- (510)- Aguas minerales, aguas minerales con sabor a frutas, aguas con gas; aguas gaseosas y otras bebidas no alcohólicas, bebidas y zumos de fruta, jugos con sabor a frutas, siropes y otras preparaciones para hacer bebidas.
- (531)- 5.3.11, 25.1.9, 27.5.10, 27.5.17, 27.5.24, 29.1.1, 29.1.3 y 29.1.6
- (540)-



- (561)- PETIT
- (730)- LIVSMART BRANDS, S.A., domiciliada en Edificio Omega, Mezanine, calle 53, Obarrio y Avenida Samuel Lewis, Panamá, Panamá

Solicitudes

(740)- Ramírez Pastor, Yordanka

(210)- 2015-0517

(220)- 08/04/2015

(511)- 32

(510)- Aguas minerales, aguas minerales con sabor a frutas, aguas con gas; aguas gaseosas y otras bebidas no alcohólicas, bebidas y zumos de fruta, jugos con sabor a frutas, siropes y otras preparaciones para hacer bebidas.

(531)- 5.3.11, 24.17.1, 27.5.9, 27.5.10, 27.5.17, 29.1.1, 29.1.2, 29.1.7 y 29.1.8

(540)-



(561)- NECTAR CALIFORNIA NECTAR DE FRUTAS FRUIT NECTAR

(730)- LIVSMART BRANDS, S.A., domiciliada en Edificio Omega, Mezanine, calle 53, Obarrio y Avenida Samuel Lewis, Panamá

(740)- Ramírez Pastor, Yordanka

(210)- 2015-0518

(220)- 09/04/2015

(511)- 41

(510)- Servicios de espectáculos musicales, entretenimiento, servicio de cabaret, presentaciones de orquestas o grupos musicales, solistas, bailarines.

(511)- 43

(510)- Para distinguir los servicios de cafetería, bar y restaurante.

(531)- (2.1.1, 2.1.13, 2.1.16, 27.5.9, 27.5.10, 27.5.17 y 29.1.7

(540)-



(561)- LEGENDARIOS DEL GUAJIRITO

(730)- Bermudes Pallares, Eduardo Alexis, domiciliado en calle 19, edificio 30 apartamento 15, entre Segunda y Parque, reparto Guitarras, municipio Habana del Este, provincia La Habana, República de Cuba

(210)- 2015-0519

(220)- 09/04/2015

(511)- 39

(510)- Servicio de renta de vehículos.

(561)- FIREFLY

(730)- HERTZ SYSTEM, INC., domiciliada en 225 Brae Boulevard, Park Ridge, State of New Jersey 07656., Estados Unidos de América

(740)- Ramírez Pastor, Yordanka

(210)- 2015-0521

(220)- 10/04/2015

(511)- 37

(510)- Servicios de construcción, reparación de muebles e inmuebles e instalaciones sanitarias, hidráulicas y eléctricas. Construcción

rústica con madera rolliza o similar y tratamiento a fachada con la utilización de bombas.

(531)- 7.5.6, 26.11.5, 27.5.10 y 27.5.17

(540)-



(561)- CABILDO CONSTRUCCIONES

(730)- COOPERATIVA DE CONSTRUCCIÓN CABILDO, domiciliada en biplanta número 2, escalera C, apartamento 9, finca San Pablo, carretera vieja a Cárdenas, CP CP 42110, municipio Cárdenas, provincia Matanzas, República de Cuba

(740)- Reynaldo Castillo Fuentes

(210)- 2015-0525

(220)- 10/04/2015

(511)- 29

(510)- Comidas preparadas a base de carne, carne de cerdo, pescado y pollo, frutas y verduras en conserva y cocidas, huevos, queso, leche, preparaciones de leche, encurtidos, postres, bebidas de yogur, bebidas basadas en yogur.

(511)- 30

(510)- Sándwiches comestibles, sándwiches de carne de cerdo, sándwiches, sándwiches de pescado, sándwiches de pollo, bizcochos, pan, pasteles, galletas, chocolate, café, sucedáneos del café, té, mostaza, harina de avena, pastas, salsas, azúcar.

(511)- 31

(510)- Frutas y vegetales frescos.

(511)- 32

(510)- Bebidas no alcohólicas, siropes y otras preparaciones para hacer bebidas, jugos de frutas y jugos de manzanas, aguas embotelladas, bebidas sin alcohol.

(511)- 43

(510)- Servicios de restaurantes.

(531)- 24.17.1, 27.5.10 y 27.5.11

(540)-



(561)- MCCAFFÉ

(730)- MCDONALD'S CORPORATION, domiciliada en One McDonald's Plaza, Oak Brook, Illinois 60523, Estados Unidos de América

(740)- Álvarez Mainegra, Nadia

(210)- 2015-0526

(220)- 13/04/2015

(511)- 16

(510)- Papel, cartón y artículos de estas materias no comprendidos en otras clases; productos de imprenta; material de encuadernación; fotografías; artículos de papelería; adhesivos (pegamentos) de papelería o para uso doméstico; material para artistas; pinceles; máquinas de escribir y artículos de oficina (excepto muebles); material de instrucción o material didáctico (excepto aparatos); materias plásticas para embalar (no comprendidas en otras clases); caracteres de imprenta; clichés de imprenta.

(511)- 25

(510)- Prendas de vestir, calzado, artículos de sombrerería

(511)- 30

(510)- Café, té, cacao, azúcar, arroz, tapioca, sagú, sucedáneos del café; harinas y preparaciones a base de cereales, pan, productos de pastelería y de confitería, helados; miel, jarabe de melaza; levadura, polvos de hornear; sal, mostaza; vinagre, salsas (condi-

Solicitudes

- mentos); especias; hielo.
- (511)- 32
- (510)- Cerveza; aguas minerales y gaseosas, y otras bebidas sin alcohol; bebidas de frutas y zumos de frutas; siropes y otras preparaciones para elaborar bebidas.
- (511)- 33
- (510)- Bebidas alcohólicas (excepto cerveza).
- (511)- 39
- (510)- Transporte; embalaje y almacenamiento de mercancías; organización de viajes.
- (511)- 41
- (510)- Educación; formación; servicios de entretenimiento; actividades deportivas y culturales.
- (511)- 43
- (510)- Servicios de restauración (alimentación); hospedaje temporal.
- (561)- SCALA
- (730)- Escarrá Borrás, Jorge, domiciliado en calle 216 A número 1514, entre 15 y 17, reparto Siboney, municipio Playa, provincia La Habana, República de Cuba
- (740)- León Villaverde, Haliveth

-
- (210)- 2015-0527
- (220)- 13/04/2015
- (511)- 16
- (510)- Papel, cartón y artículos de estas materias no comprendidos en otras clases; productos de imprenta; material de encuadernación; fotografías; artículos de papelería; adhesivos (pegamentos) de papelería o para uso doméstico; material para artistas; pinceles; máquinas de escribir y artículos de oficina (excepto muebles); material de instrucción o material didáctico (excepto aparatos); materias plásticas para embalar (no comprendidas en otras clases); caracteres de imprenta; clichés de imprenta.
- (511)- 25
- (510)- Prendas de vestir, calzado, artículos de sombrerería
- (511)- 30
- (510)- Café, té, cacao, azúcar, arroz, tapioca, sagú, sucedáneos del café; harinas y preparaciones a base de cereales, pan, productos de pastelería y de confitería, helados; miel, jarabe de melaza; levadura, polvos de hornear; sal, mostaza; vinagre, salsas (condimentos); especias; hielo.
- (511)- 32
- (510)- Cerveza; aguas minerales y gaseosas, y otras bebidas sin alcohol; bebidas de frutas y zumos de frutas; siropes y otras preparaciones para elaborar bebidas.
- (511)- 33
- (510)- Bebidas alcohólicas (excepto cerveza).
- (511)- 39
- (510)- Transporte; embalaje y almacenamiento de mercancías; organización de viajes.
- (511)- 41
- (510)- Educación; formación; servicios de entretenimiento; actividades deportivas y culturales.
- (511)- 43
- (510)- Servicios de restauración (alimentación); hospedaje temporal.
- (561)- MAU MAU
- (730)- Escarrá Borrás, Jorge, domiciliado en calle 216A número 1514, entre 15 y 17, Reparto Siboney, municipio Playa, provincia La Habana, República de Cuba
- (740)- León Villaverde, Haliveth

Solicitudes

- (210)- 2015-0528
- (220)- 13/04/2015
- (511)- 16
- (510)- Papel, cartón y artículos de estas materias no comprendidos en otras clases; productos de imprenta; material de encuadernación; fotografías; artículos de papelería; adhesivos (pegamentos) de papelería o para uso doméstico; material para artistas; pinceles; máquinas de escribir y artículos de oficina (excepto muebles); material de instrucción o material didáctico (excepto aparatos); materias plásticas para embalar (no comprendidas en otras clases); caracteres de imprenta; clichés de imprenta.
- (511)- 25
- (510)- Prendas de vestir, calzado, artículos de sombrerería
- (511)- 30
- (510)- Café, té, cacao, azúcar, arroz, tapioca, sagú, sucedáneos del café; harinas y preparaciones a base de cereales, pan, productos de pastelería y de confitería, helados; miel, jarabe de melaza; levadura, polvos de hornear; sal, mostaza; vinagre, salsas (condimentos); especias; hielo.
- (511)- 32
- (510)- Cerveza; aguas minerales y gaseosas, y otras bebidas sin alcohol; bebidas de frutas y zumos de frutas; siropes y otras preparaciones para elaborar bebidas.
- (511)- 33
- (510)- Bebidas alcohólicas (excepto cerveza).
- (511)- 39
- (510)- Transporte; embalaje y almacenamiento de mercancías; organización de viajes.
- (511)- 41
- (510)- Educación; formación; servicios de entretenimiento; actividades deportivas y culturales
- (511)- 43
- (510)- Servicios de restauración (alimentación); hospedaje temporal.
- (561)- OH!
- (730)- Escarrá Borrás, Jorge, domiciliado en calle 216 A número 1514, entre 15 y 17, reparto Siboney, municipio Playa, provincia La Habana, República de Cuba
- (740)- León Villaverde, Haliveth

- (210)- 2015-0529
- (220)- 13/04/2015
- (511)- 16
- (510)- Papel, cartón y artículos de estas materias no comprendidos en otras clases; productos de imprenta; material de encuadernación; fotografías; artículos de papelería; adhesivos (pegamentos) de papelería o para uso doméstico; material para artistas; pinceles; máquinas de escribir y artículos de oficina (excepto muebles); material de instrucción o material didáctico (excepto aparatos); materias plásticas para embalar (no comprendidas en otras clases); caracteres de imprenta; clichés de imprenta.
- (511)- 25
- (510)- Prendas de vestir, calzado, artículos de sombrerería
- (511)- 30
- (510)- Café, té, cacao, azúcar, arroz, tapioca, sagú, sucedáneos del café; harinas y preparaciones a base de cereales, pan, productos de pastelería y de confitería, helados; miel, jarabe de melaza; levadura, polvos de hornear; sal, mostaza; vinagre, salsas (condimentos); especias; hielo.
- (511)- 32
- (510)- Cerveza; aguas minerales y gaseosas, y otras bebidas sin alcohol; bebidas de frutas y zumos de frutas; siropes y otras preparaciones para elaborar bebidas.
- (511)- 33
- (510)- Bebidas alcohólicas (excepto cerveza).

Solicitudes

- (511)- 39
- (510)- Transporte; embalaje y almacenamiento de mercancías; organización de viajes.
- (511)- 41
- (510)- Educación; formación; servicios de entretenimiento; actividades deportivas y culturales
- (511)- 43
- (510)- Servicios de restauración (alimentación); hospedaje temporal.
- (561)- ARTHUR ´S
- (730)- Escarrá Borrás, Jorge, domiciliado en calle 216 A número 1514, entre 15 y 17, Reparto Siboney, municipio Playa, provincia La Habana, República de Cuba
- (740)- León Villaverde, Haliveth

-
- (210)- 2015-0531
 - (220)- 13/04/2015
 - (511)- 20
 - (510)- Muebles, espejos, marcos.
 - (511)- 37
 - (510)- Servicios de reparación de mobiliario.
 - (531)- 27.5.9 y 27.5.17
 - (540)-



- (561)- M LUDEMA
- (730)- EMPRESA INDUSTRIA CUBANA DEL MUEBLE, EN FORMA ABREVIADA DUJO, domiciliada en avenida 26 número 852, esquina 41, Nuevo Vedado, municipio Plaza de la Revolución, CP 10400, provincia La Habana, República de Cuba
- (740)- Font García, María de los Ángeles

-
- (210)- 2015-0532
 - (220)- 13/04/2015
 - (511)- 5
 - (510)- Complementos alimenticios para animales.
 - (561)- EL PASTOREO
 - (730)- Mompié Linares, Nelson Antonio, domiciliado en calle 4 número 51 altos, entre Mártires de Corintus y Línea. reparto Nuevo Ve-
guitas, municipio Yara, provincia Gramma, República de Cuba

-
- (210)- 2015-0535
 - (220)- 13/04/2015
 - (511)- 11
 - (510)- Para distinguir luminarias decorativas.
 - (511)- 14
 - (510)- Para distinguir bisutería (aretes, collares, pulseras, anillos, hebillas con materiales de origen vegetal, mineral y animal (semilla, huesos, plásticos, plata y piel)
 - (511)- 18
 - (510)- Para distinguir bolsos, carteras billeteras.
 - (511)- 20
 - (510)- Para distinguir muebles, (sillas. sofá. mesa, cama, multimuebles).
 - (511)- 35
 - (510)- Para distinguir la comercialización del servicio de diseño de muebles, (sillas, sofá, mesa, cama, multimuebles); de luminarias decorativas; de vestuario (pantalones, short (pantalones cortos), camisetas, camisas, calzado de vestir para hombre y mujer; de ropa de baño para hombres y mujer (trusa); de bolsos, carteras y billeteras: de bisutería (aretes, collares, pulseras, anillos, hebillas con materiales de origen vegetal, mineral y animal (semillas, hueso, plásticos, plata y piel). Comercialización de los siguientes productos: muebles, (silla, sofá, mesa, cama, multimuebles); lu-

minarias decorativas; de vestuario (pantalones, short (pantalones cortos), camisetas, camisas, calzado de vestir para hombre y mujer; de ropa de baño para hombres y mujer (trusa); de bolsos, carteras y billeteras: de bisutería (aretes, collares, pulseras, anillos, hebillas con materiales de origen vegetal, mineral y animal (semillas, hueso, plásticos, plata y piel).

(531)- 27.5.11 y 27.5.17

AmANO

(561)- AMANO

(730)- Veranes Jiménez, Darío, domiciliado en avenida 19 número 7415 entre 74 y 76 apartamento 7, municipio Playa, CP 11300, provincia La Habana, República de Cuba

(210)- 2015-0536

(220)- 13/04/2015

(511)- 29

(510)- Compotas para bebés, gelatinas de frutas.

(531)- 25.1.25, 27.5.8 y 27.5.17

(540)-



(561)- OLI

(730)- BALTIMORE DOMINICANA, S.A., domiciliada en Avenida Estrella Sadhala (Los Salados), Santiago, República Dominicana

(740)- Álvarez Mainegra, Nadia

(210)- 2015-0538

(220)- 13/04/2015

(511)- 18

(510)- Cuero e imitaciones de cuero y artículos de estas materias y no comprendidos en otras clases, a saber zapatos de cuero para perros, collares de cuero para animales, ropa de cuero para mascotas, maletines de cuero, bolsas de cuero, bolsos de cuero para la playabolsas de herramientas de cuero (vacías), estuches de cuero para las llaves, correas de cuero, accesorios para bolsos de caza de cuero, estuches de música de cuerokepinas [fulares portabebés], bolsas de cuero tipo bastan, tarjeteros (carteras) de cuero, cajas de cuero, sobres de cuero para empaquetar, bolsos de cuero para empaquetar, sacos de cuero para empaquetar, adornos de cuero para muebles, cubiertas de cuero, bastones de cuero, cuero para arneses, correas de cuero, bandas de cuero, hilos de cuero, cuerdas de cuero, estuches vacíos para cosméticos; pieles de animales, pellejos (pieles de animales);baúles y maletas; paraguas, sombrillas y bastones; fustas, y artículos de guarnicionería; bolsas, incluyendo bolsos, monederos, bolsos de compras, bolsas para cosméticos, bolsos deportivos, estuches de tocador vacíos, carteras, mochilas; bolsos para viajar para la ropa; bolsas de viaje, bolsas para ropa, mochilas, bolsas de mano, bolsos de mano, bolsas de bicicleta, bolsas para pañales, bolsas de playa, bolsas deportivas; maletines; tarjeteros; estuches y carteras para llaves; billeteras; estuches para tarjetas de crédito y tarjetas; equipajes; paraguas; correas de equipaje; llaveros; etiquetas de equipaje; bastones.

(511)- 25

(510)- Prendas de vestir, ropa, a saber ropa exterior, abrigos, gabardi-

Solicitudes

nas, parkas, anoraks, chalecos, chaquetas, faldas, vestidos, vestidos de noche, pantalones, pantalones vaqueros, calzoncillos, uniformes militares, pantalones cortos, polainas, trajes, trajes de etiqueta, ropa de trabajo, prendas de punto, pullóveres, chaquetas de punto, blusas, camisas de vestir, camisetas de manga corta, camisetas, polo, ropa de cuero o imitaciones de cuero, delantales, batas, batas de baño, chalecos, ropa de dormir, pijamas, calcetería, calcetines, medias absorbentes del sudor, pantis, conjuntos de vestir, bodis (ropa interior), ropa interior, lencería, sostenes, corsés, ligas, polainas, tirantes, guantes (ropa), mitones, leotardos, uniformes, riñoneras, abrigos, suéteres, silenciadores, chales, bufandas, corbatas, guantes (vestimenta), ropa impermeable, ligueros, sudad eras, trajes para la nieve, trajes de baño, mamelucos, ropa de trabajo, camisetas, jerseys deportivos, blazers, bandanas, orejeras (prendas de vestir), camisolas, correas (ropa), pulseras, silenciadores, pañuelos de cuello, fulares [prendas de vestir], estolas (pieles), ropa impermeable, ropa de deporte (que no sea [para bucear]), impermeables, ropa de playa, ropa de gimnasia, ropa de baño, ajuares de bebé [prendas de vestir], ropas para bebés, bragas para bebés, baberos (que no sean de papel); calzado, a saber zapatos (excepto los ortopédicos), botas con cordones, sandalias, zapatillas, botines, botas al tobillo, zapatos de deporte, zapatos de gimnasia, zapatos de playa; accesorios de vestir, a saber, cinturones, bufandas; sombrerería.

(511)- 35

(510)- Publicidad; gestión de negocios comerciales; administración comercial; trabajos de oficina; servicios de venta al por menor; servicios de venta al por menor en línea; servicios de catálogo de pedidos por correo; programas de lealtad y premios al cliente, servicios de tarjetas de lealtad, incluyendo, programas de fidelización del cliente; promoción de productos y servicios para otros mediante la colocación de anuncios publicitarios y muestras promocionales en un sitio electrónico accesible a través de una red de ordenadores.

(561)- ATHLETA

(730)- ATHLETA (ITM) INC., domiciliada en 2 Folsom Street, San Francisco, California, Estados Unidos de América

(740)- Ramírez Pastor, Yordanka

(210)- 2015-0539

(220)- 13/04/2015

(511)- 18

(510)- Cuero e imitaciones de cuero y artículos de estas materias y no comprendidos en otras clases, a saber zapatos de cuero para perros, collares de cuero para animales, ropa de cuero para mascotas, maletines de cuero, bolsas de cuero, bolsos de cuero para la playa, bolsas de herramientas de cuero (vacías), estuches de cuero para las llaves, correas de cuero, accesorios para bolsos de caza de cuero, estuches de música de cuero kepinas [fulares portabebés], bolsas de cuero tipo bastan, tarjeteros (carteras) de cuero, cajas de cuero, sobres de cuero para empaquetar, bolsos de cuero para empaquetar, sacos de cuero para empaquetar, adornos de cuero para muebles, cubiertas de cuero, bastones de cuero, cuero para arneses, correas de cuero, bandas de cuero, hilos de cuero, cuerdas de cuero, estuches vacíos para cosméticos; pieles de animales, pellejos (pieles de animales); baúles y maletas; paraguas, sombrillas y bastones; fustas, y artículos de guarnicionería; bolsas, incluyendo bolsos, monederos, bolsos de compras, bolsas para cosméticos, bolsos deportivos, estuches de tocador vacíos, carteras, mochilas; bolsos para viajar para la ropa; bolsas de viaje, bolsas para ropa, mochilas, bolsas de mano, bolsos de mano, bolsas de bicicleta, bolsas para pañales, bolsas de playa, bolsas deportivas; maletines; tarjeteros; estuches y carteras para llaves; billeteras; estuches para tarjetas de crédito y tarjetas; equipajes; paraguas; correas de equipaje; llaveros; eti-

- quetas de equipaje; bastones.
- (511)-** 25
- (510)-** Prendas de vestir, ropa, a saber ropa exterior, abrigos, gabardinas, parkas, anoraks, chalecos, chaquetas, faldas, vestidos, vestidos de noche, pantalones, pantalones vaqueros, calzoncillos, uniformes militares, pantalones cortos, polainas, trajes, trajes de etiqueta, ropa de trabajo, prendas de punto, pulóveres, chaquetas de punto, blusas, camisas de vestir, camisetas de manga corta, camisetas, polo, ropa de cuero o imitaciones de cuero, delantales, batas, batas de baño, chalecos, ropa de dormir, pijamas, calcetería, calcetines, medias absorbentes del sudor, pantis, conjuntos de vestir, bodis (ropa interior), ropa interior, lencería, sostenes, corsés, ligas, polainas, tirantes, guantes (ropa), mitones, leotardos, uniformes, riñoneras, abrigos, suéteres, silenciadores, chales, bufandas, corbatas, guantes (vestimenta), ropa impermeable, ligueros, sudaderas, trajes para la nieve, trajes de baño, mamelucos, ropa de trabajo, camisetas, jerseys deportivos, blazers, bandanas, orejeras (prendas de vestir), camisolas, correas (ropa), pulseras, silenciadores, pañuelos de cuello, fulares [prendas de vestir], estolas (pieles), ropa impermeable, ropa de deporte (que no sea [para bucear]), impermeables, ropa de playa, ropa de gimnasia, ropa de baño, ajuares de bebé [prendas de vestir], ropas para bebés, bragas para bebés, baberos (que no sean de papel); calzado, a saber zapatos (excepto los ortopédicos), botas con cordones, sandalias, zapatillas, botines, botas al tobillo, zapatos de deporte, zapatos de gimnasia, zapatos de playa; accesorios de vestir, a saber, cinturones, bufandas; sombrerería.
- (511)-** 35
- (510)-** Publicidad; gestión de negocios comerciales; administración comercial; trabajos de oficina; servicios de venta al por menor; servicios de venta al por menor en línea; servicios de catálogo de pedidos por correo; programas de lealtad y premios al cliente, servicios de tarjetas de lealtad, incluyendo, programas de fidelización del cliente; promoción de productos y servicios para otros mediante la colocación de anuncios publicitarios y muestras promocionales en un sitio electrónico accesible a través de una red de ordenadores.
- (561)-** INTERMIX
- (730)-** INTERMIX (ITM) INC., domiciliada en 2 Folsom Street, San Francisco, California 94105, Estados Unidos de América
- (740)-** Ramírez Pastor, Yordanka

- (210)-** 2015-0540
- (220)-** 14/04/2015
- (511)-** 7
- (510)-** Para distinguir máquinas herramientas, líneas industriales, artículos metalmecánicos, partes y piezas de artículos metal mecánicos, componentes y accesorios, dispositivos y herramientas.
- (511)-** 8
- (510)-** Para distinguir útiles de corte (cuchillas calzadas, barrena).
- (511)-** 9
- (510)-** Para distinguir equipos tecnológicos tales como, pizarras eléctricas, de baja tensión, de distribución, fuerza de alumbrado y pizarras de control de todo tipo.
- (511)-** 35
- (510)-** Para distinguir el servicio de comercialización de máquinas herramientas, equipos tecnológicos, líneas industriales, pizarras eléctricas de baja tensión, de distribución, de fuerza de alumbrado y pizarras de control de todo tipo, artículos metalmecánicos, partes y piezas de artículos metal mecánicos, componentes y accesorios, útiles de corte, dispositivos y herramientas.
- (511)-** 37
- (510)-** Servicios de reparación, reconversión, mantenimiento y montaje, instalación y dictamen técnico a máquinas herramientas, equipos tecnológicos, líneas tecnológicas, equipos de izaje industrial,

Solicitudes

compresores y máquinas eléctricas rotatorias, así como brindar soluciones neumáticas, óleo hidráulicas y servicios de montajes de instalaciones electro-neumáticas.

- (531)- 15.7.3, 26.1.16, 26.1.18, 27.5.8, 27.5.9, 27.5.10, 27.5.17 y 27.5.21
(540)-



- (561)- M MAQUIMOTOR EMPRESA DE MANTENIMIENTO Y REPARACIÓN DE MÁQUINAS HERRAMIENTAS Y EQUIPOS
(730)- MAQUIMOTOR EMPRESA DE MANTENIMIENTO Y REPARACIÓN DE MÁQUINAS HERRAMIENTAS Y EQUIPOS, domiciliada en calle Rodríguez número 212 entre Acierto y Villa Nueva, Luyanó, municipio 10 de Octubre, CP 10400, provincia La Habana, República de Cuba
(740)- Cruz Sagarra, Yaira Maignet

- (210)- 2015-0541
(220)- 14/04/2015
(511)- 10
(510)- Instrumentos médicos, especialmente para el diagnóstico de enfermedades.
(531)- 1.15.15, 27.5.8, 27.5.17 y 27.5.24
(540)-



- (561)- TECNOLAB
(730)- TECNOLOGÍAS DE LABORATORIO, domiciliada en calle 39 esquina 34 número 3404, municipio Playa, provincia La Habana, República de Cuba
(740)- Rodríguez Calvo, Hosanna

- (210)- 2015-0542
(220)- 14/04/2015
(511)- 11
(510)- Aires acondicionados; instalaciones y aparatos de aires acondicionados; manejadores de aire, aparatos e instrumentos de refrigeramiento y ventilación; calderas; monitoreo remoto de servicios de calefacción; equipos de ventilación y aire acondicionado, reguladores de temperatura; aire acondicionado, instrumentos y equipos de aires acondicionados y ventilación; calderas.
(561)- AMERICAN STANDARD
(730)- TRADE INTERNATIONAL INC. (UNA COMPAÑÍA DE DELAWARE), domiciliada en One Centennial Avenue, Piscataway, 08855, New Jersey, Estados Unidos de América
(740)- Triana López, Beatriz

- (210)- 2015-0543
(220)- 14/04/2015
(511)- 43
(510)- Hotel y servicios de hotelería; servicios de restaurantes; servicios de catering; servicios de bar y salón de cocteles; alquiler de salas de reunión, conferencias y exhibiciones; provisión de propósitos generales de banquete e instalaciones para eventos sociales y ocasiones especiales.
(531)- 3.9.14, 24.9.7 y 27.5.17

(540)-



(561)- CRYSTAL

(730)- NEW MERRICK LIMITED, domiciliada en P.O. BOX 957, Offshore Incorporations Centre Road Town, Tortola, Islas Vírgenes Británicas

(740)- Triana López, Beatriz

(210)- 2015-0544

(220)- 14/04/2015

(511)- 43

(510)- Hotel y servicios de hotelería; servicios de restaurantes; servicios de catering; servicios de bar y salón de cocteles; alquiler de salas de reunión, conferencias y exhibiciones; provisión de propósitos generales de banquete e instalaciones para eventos sociales y ocasiones especiales.

(561)- CRYSTAL

(730)- NEW MERRICK LIMITED, domiciliada en P.O. BOX 957, Offshore Incorporations Centre Road Town, Tortola, Islas Vírgenes Británicas

(740)- Triana López, Beatriz

(210)- 2015-0546

(220)- 14/04/2015

(511)- 43

(510)- Hotel y servicios de hotelería; servicios de restaurantes; servicios de catering; servicios de bar y salón de cocteles; alquiler de salas de reunión, conferencias y exhibiciones; provisión de propósitos generales de banquete e instalaciones para eventos sociales y ocasiones especiales.

(531)- 3.9.14 y 24.9.7

(540)-



(730)- NEW MERRICK LIMITED, domiciliada en P.O. BOX 957, Offshore Incorporations Centre Road Town, Tortola, Islas Vírgenes Británicas

(740)- Triana López, Beatriz

(210)- 2015-0547

(220)- 14/04/2015

(511)- 29

(510)- Leches y productos lácteos, a saber, quesos, yogurt, crema de leche, crema batida, mantequilla

(511)- 32

(510)- Bebidas de jugos de frutas sin alcohol, bebidas de zumos de frutas sin alcohol, siropes para bebidas sin alcohol, preparaciones para elaborar bebidas.

(561)- CRESCENT DAIRY AND BEVERAGES

(730)- CRESCENT DAIRY & BEVERAGES, LLC., domiciliada en 2711 CenterVille Rd., Suite 400, Wilmington, New Castle 19808, Estados Unidos de América

(740)- Triana López, Beatriz

Solicitudes

- (210)- 2015-0548
(220)- 14/04/2015
(511)- 37
(510)- Servicios de mantenimiento, reparación e instalación eléctrica automotriz.
(561)- TDEA
(730)- Rodríguez Hernández, David Eulogio, domiciliado en calle 25 B número 12022-A entre 120 B y 122 reparto Zamora, municipio Marianao, provincia La Habana, República de Cuba

- (210)- 2015-0549
(220)- 14/04/2015
(511)- 37
(510)- Servicios de mantenimiento, reparación e instalación eléctrica automotriz.
(531)- 26.1.16, 26.4.18 y 27.5.17
(540)-



- (561)- D
(730)- Rodríguez Hernández, David Eulogio, domiciliado en calle 25 B número 12022-A entre 120 B y 122 reparto Zamora, municipio Marianao, provincia La Habana, República de Cuba
(740)- -----

- (210)- 2015-0550
(220)- 14/04/2015
(511)- 12
(510)- Neumáticos, cámaras de aire para neumáticos de vehículos, cámaras de aire para neumáticos, carcasas para neumáticos, parches de reparación de llantas, neumáticos de automóviles, neumáticos de bicicleta, neumáticos para ciclos, parches para la reparación de cámaras, bandas de rodadura para recauchutar neumáticos, clavos para neumáticos, tacos antideslizantes para neumáticos de vehículos.
(561)- ACENDA
(730)- KENDA RUBBER IND. CO., LTD, domiciliada en No. 146, Sec. 1, Chung Shan Rd., Yuanlin Township, Changhua Country, Taiwán, Provincia de China
(740)- Álvarez Mainegra, Nadia

- (210)- 2015-0551
(220)- 15/04/2015
(511)- 15
(510)- Instrumentos musicales, específicamente violines.
(561)- W. S. FERRA
(730)- Suárez Ferra, Wilber, domiciliado en calle D número 40 entre Brigadier Rojas y Capitán Calderín, municipio Limonar, provincia Matanzas, República de Cuba

- (210)- 2015-0907
(220)- 15/06/2015
(511)- 35
(510)- Publicidad en relación con los servicios de bar, restaurante, cafetería y alojamiento temporal
(511)- 39
(510)- Visitas demostrativas que vinculan el origen de los productos que

Solicitudes

se ofertan

(511)- 43

(510)- Servicios de bar, restaurante, cafetería y alojamiento temporal.

(531)- 3.9.1, 27.5.8, 27.5.9, 27.5.10 y 27.5.17

(540)-



(561)- MEDITERRÁNEO HAVANA

(730)- Relova Vento, Raúl Alberto, domiciliado en calle O número 58 apartamento 46, municipio Plaza de la Revolución, provincia La Habana, República de Cuba

Nombres comerciales
Solicitudes

- (210)- 2015-0027
(220)- 23/02/2015
(733)- Servicios de chapistería, pintura y tapicería general, así como otros servicios complementarios o conexos estrechamente vinculados con la actividad principal de reconstrucción total o parcial de vehículos, a saber, mecánica, tornería, electricidad, fabricación, reparación y montaje de caños de escape, desarmes, arme, complementario (acabado) y reconstrucción total o parcial de vehículos.
(561)- CRV
(730)- COOPERATIVA RECONSTRUCTORA DE VEHÍCULOS, CRV, domiciliada en Vía Blanca número 575 entre Primelles y Palatino, municipio Cerro, provincia La Habana, República de Cuba
(740)- Rodríguez Cortón, Jesús Raúl

- (210)- 2015-0041
(220)- 30/03/2015
(733)- Servicios de construcción, mantenimiento y reparación de inmuebles.
(561)- MIEREZ
(730)- Hernández Pérez, Miguel, domiciliado en calle L número 355 entre 21 y 23, municipio Plaza de la Revolución, provincia La Habana, República de Cuba

- (210)- 2015-0042
(220)- 01/04/2015
(733)- Servicios de montaje y mantenimiento en decoración, remodelación y construcción en espacios públicos y privados.
(561)- BIODECO
(730)- Infante Lantigua, Raúl Ernesto, domiciliado en 221 número 20608 entre 206 y 225, Fontanar, municipio Boyeros, CP 19250, provincia La Habana, República de Cuba

- (210)- 2015-0043
(220)- 01/04/2015
(733)- Servicios eléctricos especializados y de mantenimiento constructivo.
(561)- FELCO
(730)- Felipe López, Pedro Alexei, domiciliado en calle Quinta F, número 12006 apartamento 3, entre 120 y 146, municipio Playa, provincia La Habana, República de Cuba

- (210)- 2015-0045
(220)- 08/04/2015
(733)- Servicios de construcción civil.
(561)- LA ESPERANZA
(730)- Castillo Ramírez, Pedro Marcelino, domiciliado en calle 59 número 9255 entre 92 D y 92 E, municipio Marianao, provincia La Habana, República de Cuba

- (210)- 2015-0046
(220)- 10/04/2015
(733)- Servicios de afinación y reparación de instrumentos musicales.
(561)- TRIPLE K KY
(730)- Álvarez Álvarez, Carlos Enrique, domiciliado en calle San Martín número 21 apartamento 18, entre Línea del Ferrocarril y Calzada de Infanta, municipio Cerro, provincia La Habana, República de Cuba

(210)- 2015-0008

(220)- 18/02/2015

(733)- Servicios de reparación, configuración, mantenimiento e instalación de equipos de cómputo, periféricos y aparatos eléctrico, electrónico y electrodoméstico también servicios de creación, análisis, diseño y actualización de programas informáticos en diferentes soportes; prestación de servicios de apoyo técnico y solución de problemas relacionados con el uso, mantenimiento, configuración, reparación y actualización de equipos de cómputo, programas informáticos, periféricos y dispositivos eléctricos, electrónicos y electrodomésticos; suministro de información relativa a la instalación, uso, mantenimiento, configuración, reparación y actualización de equipos de cómputo, periféricos de equipos de cómputo y dispositivos electrónicos, servicios de información, asesoramiento y consultoría en relación con todos los servicios antes mencionados. Servicios de agencia de publicidad, servicios de publicidad, marketing y promoción, consultoría de marketing y publicidad, servicios de promoción de ventas, promoción de productos y servicios de terceros, producción y divulgación de anuncios y material publicitario para terceros, administración de programas de fidelidad del consumidor. Comercialización y alquiler de disco. Servicios de plastificado de documentos. Servicios de rótulo de todo tipo, tamaño y colores que no incluya la piel de las personas. Servicio de fotografía. Servicios de reproducción de documentos con el uso de equipos electrónico. Servicios de comercio electrónico y mensajería instantánea.

(561)- NUESTRA EXPERIENCIA PUEDE SER SU SOLUCIÓN

(730)- Zamora Martínez, Yampier, domiciliado en calle Factor, número 821, entre Santa Ana y Conill, piso 8, apartamento K, Edificio ICRT, reparto Nuevo Vedado, municipio Plaza de la Revolución, CP 10400, provincia La Habana, República de Cuba

(210)- 2015-0009

(220)- 18/02/2015

(733)- Servicios de reparación, configuración, mantenimiento e instalación de equipos de cómputo, periféricos y aparatos eléctrico, electrónico y electrodoméstico también servicios de creación, análisis, diseño y actualización de programas informáticos en diferentes soportes; prestación de servicios de apoyo técnico y solución de problemas relacionados con el uso, mantenimiento, configuración, reparación y actualización de equipos de cómputo, programas informáticos, periféricos y dispositivos eléctricos, electrónicos y electrodomésticos; suministro de información relativa a la instalación, uso, mantenimiento, configuración, reparación y actualización de equipos de cómputo, periféricos de equipos de cómputo y dispositivos electrónicos, servicios de información, asesoramiento y consultoría en relación con todos los servicios antes mencionados. Servicios de agencia de publicidad, servicios de publicidad, marketing y promoción, consultoría de marketing y publicidad, servicios de promoción de ventas, promoción de productos y servicios de terceros, producción y divulgación de anuncios y material publicitario para terceros, administración de programas de fidelidad del consumidor. Comercialización y alquiler de disco. Servicios de plastificado de documentos. Servicios de rótulo de todo tipo, tamaño y colores que no incluya la piel de las personas. Servicio de fotografía. Servicios de reproducción de documentos con el uso de equipos electrónico. Servicios de comercio electrónico y mensajería instantánea.

(561)- CON VISIÓN DE FUTURO

(730)- Zamora Martínez, Yampier, domiciliado en calle Factor, número 821, entre Santa Ana y Conill, piso 8, apartamento K, Edificio ICRT, reparto Nuevo Vedado, municipio Plaza de la Revolución, CP 10400, provincia La Habana, República de Cuba

Solicitudes

(210)- 2015-0010

(220)- 18/02/2015

(733)- Servicios de reparación, configuración, mantenimiento e instalación de equipos de cómputo, periféricos y aparatos eléctrico, electrónico y electrodoméstico también servicios de creación, análisis, diseño y actualización de programas informáticos en diferentes soportes; prestación de servicios de apoyo técnico y solución de problemas relacionados con el uso, mantenimiento, configuración, reparación y actualización de equipos de cómputo, programas informáticos, periféricos y dispositivos eléctricos, electrónicos y electrodomésticos; suministro de información relativa a la instalación, uso, mantenimiento, configuración, reparación y actualización de equipos de cómputo, periféricos de equipos de cómputo y dispositivos electrónicos, servicios de información, asesoramiento y consultoría en relación con todos los servicios antes mencionados. Servicios de agencia de publicidad, servicios de publicidad, marketing y promoción, consultoría de marketing y publicidad, servicios de promoción de ventas, promoción de productos y servicios de terceros, producción y divulgación de anuncios y material publicitario para terceros, administración de programas de fidelidad del consumidor. Comercialización y alquiler de disco. Servicios de plastificado de documentos. Servicios de rótulo de todo tipo, tamaño y colores que no incluya la piel de las personas. Servicio de fotografía. Servicios de reproducción de documentos con el uso de equipos electrónico. Servicios de comercio electrónico y mensajería instantánea.

(561)- TRABAJAMOS POR UN FUTURO MEJOR

(730)- Zamora Martínez, Yampier, domiciliado en calle Factor, número 821, entre Santa Ana y Conill, piso 8, apartamento K, edificio ICRT, reparto Nuevo Vedado, municipio Plaza de la Revolución, CP 10400, provincia La Habana, República de Cuba

(210)- 2015-0012

(220)- 23/02/2015

(733)- Servicios de chapistería, pintura y tapicería general, así como otros servicios complementarios o conexos estrechamente vinculados con la actividad principal de reconstrucción total o parcial de vehículos, a saber, mecánica, tornería, electricidad, fabricación, reparación y montaje de caños de escape, desarmes, arme, complementario (acabado) y reconstrucción total o parcial de vehículos.

(561)- NOS ORIENTAMOS AL CLIENTE, LA CALIDAD NOS UNE

(730)- COOPERATIVA RECONSTRUCTORA DE VEHÍCULOS, CRV, domiciliada en Vía Blanca número 575 entre Primelles y Palatino, municipio Cerro, provincia La Habana, República de Cuba

(740)- Rodríguez Cortón, Jesús Raúl

(210)- 2015-0014

(220)- 06/03/2015

(733)- Para llamar la atención del público sobre la promoción de servicios de diseño industrial: mobiliario, stand, textiles; diseño gráfico; decoración de interiores; ejecución de proyectos; servicios de impresión y de grabado; servicios de publicidad; organización de exposiciones con fines publicitarios; demostración de productos; distribución de muestras; distribución de material publicitario; celebración de ferias comerciales y subastas; comercialización y venta de póster, marcadores, agendas, postales, bolígrafos, almanques, productos de imprenta, artículos de papelería, bolsas para la compra, sombrillas, cortinas, monederos, carteras, mochilas, billeteras y bolsos, textiles, jarras, jarras de cerveza, tazas, vasos, termos, tarjetas de felicitación, productos cerámicos domésticos, objetos de arte de cerámica, pinturas enmarcadas, piezas decorativas con valor artístico, artículos de artesanía, lu-

minarias, manteles, servilletas, tapetes de mesa que no sean de papel, t-shirt (pullóver de cuello), pullóver sin cuello, camisetas, gorras, sombreros y delantal, ceniceros, fosforeras, recipientes térmicos para alimentos.

(561)- MENOS PRISAS Y MÁS SONRISAS

(730)- Baró Báez, Ariel, domiciliado en calle San Julio número 370, apartamento 1, entre General Lee y San Bernardino, reparto Santos Suárez, municipio 10 de Octubre, provincia La Habana, República de Cuba

(210)- 2015-0015

(220)- 02/04/2015

(733)- Servicios de publicidad, gestión de negocios comerciales, administración comercial, trabajos de oficina, comercio online, servicios de negocios inmobiliarios y servicios personales y sociales para la mediación de trámites en la compraventa de inmuebles.

(561)- ES MEJOR CON NOSOTROS

(730)- Crespo García, Yosúan, domiciliado en Línea del Oeste, número 607, apartamento 2, entre Luis Estévez y Lacret, Santos Suárez, municipio Diez de Octubre, provincia La Habana, República de Cuba

(210)- 2015-0016

(220)- 06/04/2015

(733)- Comercialización y venta de pescado, mariscos, productos cárnicos, en lo fundamental de res y cerdo frescas y saladas, así como los subproductos: cabezas, patas, hígado, lenguas, corazón y rabo, viandas fritas (papas, plátanos, boniatos, malanga, yuca), carne de cerdo en conserva y precocinadas, extractos de carne, productos de charcutería, salchichas, tocinos, embutidos, jamón, salchichón y salami, ahumados: jamón pierna, lomo, lación y tocineta, carnes en conservas envasadas, croquetas, masa para croquetas, de chorizos y hamburguesas, frutas, frutas en conserva, jaleas de frutas, ensaladas de frutas, frutas deshidratadas, hortalizas y legumbres en conserva, congeladas, secas y cocidas, vegetales encurtidos, compotas, mermeladas, frutos secos preparados, miel, mostaza, palomitas de maíz, pan y pan rallado, panqueques, repostería, harinas y preparaciones hechas a base cereales, platos a base de harina, polvos de hornear, granos preparados o procesados; distribución de material publicitario; gestión de negocios comerciales; servicios de publicidad; celebración de ferias comerciales, organización de exposiciones con fines publicitarios; demostración de productos; distribución de muestras; servicios de importación de materias primas; exportación de alimentos empaquetados y preparados: viandas fritas (papas, plátanos, boniatos, malanga, yuca), vegetales encurtidos, frutas, frutas en conserva, [ateas de frutas, ensaladas de frutas, frutas deshidratadas, verduras conservadas, hortalizas y legumbres en conserva, vegetales encurtidos, compotas, mermeladas, frutos secos preparados, manís preparados, nueces preparadas; entrega y distribución por encargo de alimentos empaquetados y preparados; transportación de mercancías; embalaje y almacenamiento de mercancías; servicios de catering; comedores; servicios de hospedaje temporal.

(561)- TÚ ERES LA GLORIA

(730)- Alfonso Denis, Alberto Daniel; Páez Valdés, Susana, domiciliados en calle 78 Mod A, edificio número 40 apartamento número 6 entre Quinta A y Quinta C, Villa Panamericana; calle 23 número 4630, entre 46 y 48, municipio Habana del Este; Playa, provincia La Habana, República de Cuba

(740)- Alfonso Denis, Alberto Daniel

Solicitudes

- (210)- 2015-0018
(220)- 14/04/2015
(733)- Servicios bancarios.
(561)- EL VALOR DE LA CONFIANZA DESDE 1993
(730)- BANCO INTERNACIONAL DE COMERCIO S.A., domiciliado en calle Primera, número 1406 A, entre 14 y 16, reparto Miramar, municipio Playa, provincia La Habana, República de Cuba
(740)- Soler Acosta, Rosario

- (210)- 2015-0019
(220)- 15/04/2015
(733)- Para llamar la atención del público sobre la oferta de servicios de pre-grado y post-grado y preparación de cuadros y reservas; consultorías y prácticas asociadas a la actividad académica. Servicios bibliotecarios, fotocopia de documentos, correos electrónicos, impresión, edición e interpretación de artículos. Servicios de comercialización de productos o subproductos resultados de las investigaciones realizadas. Brindar servicios científico - técnicos, así como servicio especializados. Brindar servicios de educación, formación, esparcimiento, actividades deportivas y culturales, servicios científicos y tecnológicos, así como servicios de investigación y diseño relativo a ellos, servicios de análisis y de investigación industrial, diseño y desarrollo de software.
(561)- UNIVERSIDAD DE GUANTÁNAMO, CASA DE CIENCIA Y PROGRESO
(730)- UNIVERSIDAD DE GUANTÁNAMO, domiciliada en Avenida Che Guevara kilómetro 1.5, carretera Jamaica, municipio Guantánamo, CP 95100, provincia Guantánamo, República de Cuba
(740)- Cardero Martínez, María Teresa

- (210)- 2015-0005
(220)- 14/01/2015
(733)- Producir y comercializar máquinas herramientas, equipos tecnológicos, líneas industriales, pizarras eléctricas de baja tensión de distribución, fuerza de alumbrado y de control de todo tipo, así como artículos metalmecánicos, sus partes y piezas de reemplazo, componentes, accesorios, útiles de corte, dispositivos y herramientas. Servicios de reparación, reconversión, mantenimiento y montaje, instalación y dictamen técnico a máquinas herramientas, equipos tecnológicos, líneas tecnológicas, artículos metalmecánicos, motores eléctricos, equipos de izaje industrial, compresores y máquinas eléctricas rotatorias, así como brindar soluciones neumáticas, oleo hidráulicas y servicios de montajes de instalaciones electro-neumáticas.
(531)- 15.7.3, 26.1.16, 26.1.18, 27.5.8, 27.5.9, 27.5.10, 27.5.17 y 27.5.21
(540)-



- (561)- M MAQUIMOTOR EMPRESA DE MANTENIMIENTO Y REPARACIÓN DE MÁQUINAS HERRAMIENTAS Y EQUIPOS Y DISEÑO
(730)- MAQUIMOTOR EMPRESA DE MANTENIMIENTO Y REPARACIÓN DE MÁQUINAS HERRAMIENTAS Y EQUIPOS, domiciliada en calle Rodríguez No. 212 entre Acierto y Villa Nueva, localidad Luyanó, municipio 10 de Octubre, CP 10400, provincia La Habana, República de Cuba.
(740)- Cruz Sagarra, Yaira Maigret

- (210)- 2015-0021
(220)- 06/03/2015
(733)- Para distinguir a la persona jurídica dedicada a brindar servicios de chapistería, pintura y tapicería general, así como otros servicios complementarios o conexos estrechamente vinculados con la actividad principal de reconstrucción total o parcial de vehículos, a saber: mecánica, tornería, electricidad, fabricación, reparación y montaje de caños de escape, desarmes, arme, complementario (acabado) y reconstrucción total o parcial de vehículos.
(531)- 14.7.1, 18.1.9, 26.1.16, 27.5.9, 27.5.10, 27.5.11 y 27.5.17
(540)-



Solicitudes

- (561)- CRV COOPERATIVA RECONSTRUCTORA DE VEHÍCULOS
(730)- COOPERATIVA RECONSTRUCTORA DE VEHÍCULOS, CRV,
domiciliada en Vía Blanca número 575 entre Primelles y Palati-
no, municipio Cerro, provincia La Habana, República de Cuba
(740)- Rodríguez Cortón, Jesús Raúl

- (210)- 2015-0024
(220)- 16/03/2015
(733)- Brindar servicios de jardinería integral, paisajismo, diseño de
interiores y exteriores.
(531)- 5.1.5, 26.11.12, 27.5.9, 27.5.10 y 27.5.17
(540)-



- (561)- ON OASIS NELVA
(730)(740)- Pérez Castellanos, Evelio Enrique, domiciliado en calle Con-
cordia número 967 apartamento 3, entre Infanta y Basarrate,
municipio Plaza de la Revolución, CP 10600, provincia La Ha-
bana, República de Cuba.

- (210)- 2015-0028
(220)- 09/04/2015
(733)- Para identificar a la persona jurídica dedicada a comercializar
productos alimenticios y no alimenticios que garanticen el fun-
cionamiento del sistema de energía y minas; brindar servicios
de alimentación y generales que garanticen la logística del sis-
tema de energía y minas y de la Escuela Superior de Cuadros
del Estado y del Gobierno; prestar servicios de reparación y
mantenimiento automotor.
(531)- 24.17.1, 27.5.9 y 27.5.17
(540)-



- (561)- S SERVIBÁSICA
(730)- EMPRESA DE SERVICIOS DEL MINISTERIO DE ENERGÍA
Y MINAS, SERVIBASICA, domiciliada en avenida Salvador
Allende número 666 entre Oquendo y Soledad, municipio Cen-
tro Habana, provincia La Habana, República de Cuba
(740)- Carmona González, Yudelxis

Solicitudes

(210)- 2015-0007

(220)- 30/03/2015

(733)- Prestar servicios de alojamiento, gastronómicos en las modalidades de restaurante, bar, cafeterías con comida o de alimentos ligeros, snack bar, eventos y actividades convenidas en locales y áreas propias o de terceros, tales como banquetes, bodas, cumpleaños, matinée y servicio de catering. Prestar servicios recreativos. Brindar servicios telefónicos, de fax, correos electrónicos, Internet, prensa y venta de tarjetas prepagadas; canje de moneda; de parqueo. Arrendar total o parcialmente, previa autorización, locales con fines comerciales. Prestar servicios de arrendamiento de locales y espacios para tiendas y otros servicios vinculados a la misma, así como para eventos, reuniones y actividades festivas. Prestar servicios de comedor obrero y cafetería para sus trabajadores, así como para los de otras entidades que prestan servicios en las instalaciones del sistema del MINTUR y a terceros. Prestar servicios de alojamiento y gastronómicos. Venta de productos ociosos, de lento movimiento o en exceso a entidades del sistema o terceros. Venta de chatarras ferrosas y no ferrosas generadas en los procesos productivos o de prestación de servicios. Comercializar las producciones de panes, dulces y otras producciones.

(531)- 27.5.10 y 27.5.17

(561)- COSTA MORENA

(730)- EMPRESA ISLAZUL SANTIAGO DE CUBA, domiciliada en San Miguel número 12 entre Avenida Garzón y Escario, municipio Santiago de Cuba, provincia Santiago de Cuba, República de Cuba

(740)- Díaz Fabars, Livaniuska

Concedidas

Marcas y otros signos distintivos



Año CXIII**Boletín Oficial N°326****Resol. Concesión Parcial (Con oposición)****Marcas comerciales**

(210) No sol.	(220) Fech de sol.	(561) Denominación	(511) Clases	(730) Solicitante	(580) Fecha/ No. resol.
2012-0602	11/10/2012	WAO y diseño	25, 35, 40, 41 y 42	Abreu Costa, Leonel; Pérez Aruca, Lázara	10/05/2015/ 1590/2015

Resol. Concesión Parcial (Sin oposición)**Marcas comerciales**

(210) No sol.	(220) Fech de sol.	(561) Denominación	(511) Clases	(730) Solicitante	(580) Fecha/ No. resol.
2014-0055	23/01/2014	IPC INTERNATIONAL PORT CORP. ENVÍOS DIRECTOS y diseño	16, 25, 35, 36, 39, 43 y 45	Cuspinera Medina, Frank	18/06/2015/ 1971/2015
2013-0837	16/12/2013	CARDINAL CREAM LECHE CONDENSADA y diseño	29	G L O R I A , S.A.	03/06/2015/ 1559/2015
2013-0836	16/12/2013	BONLÉ LECHE CONDENSADA y diseño	29	G L O R I A , S.A.	03/06/2015/ 1561/2015
2013-0795	02/12/2013	ALFARERÍA CASANOVA y diseño	19, 20 y 35	Casanova Aróstegui, Bernardo	18/06/2015/ 1972/2015

Resol. Concesión Parcial (Sin oposición)**Emblemas empresariales**

(210) No sol.	(220) Fech de sol.	(561) Denominación	(511) Act. de la emp.	(730) Solicitante	(580) Fecha/ No. resol.
2013-0071	28/11/2013	CENTRO DE SERVICIOS AMBIENTALES DE SANCTI SPÍRITUS y diseño	Brindar servicios científico-técnicos; de consultoría y asistencia técnica que demanden la gestión ambiental en la búsqueda de la sostenibilidad; así como servicios expositivos en los parques nacionales, paisajes naturales, jardines	CENTRO DE SERVICIOS AMBIENTALES SANCTI SPÍRITUS	1764/2015 11/06/2015

(210) No sol.	(220) Fech de sol.	(561) Denominación	(511) Act. de la emp.	(730) Solicitante	(580) Fecha/ No. resol.
			botánicos y otras áreas de interés ambiental subordinada		
2013-0053	18/07/2013	EMPRESA DE COMPONENTES ELECTRÓNICOS y diseño	Para identificar a la persona jurídica dedicada a: Producir, ensamblar, montar y comercializar de forma mayorista componentes, dispositivos, equipos, accesorios y sistemas electrónicos, magnéticos, y de tratamiento de fluidos y para la automatización, ofrecer servicio de posventa a los equipos, accesorios y sistemas que produce incluyendo los asociados a la exportación, producir y comercializar de forma mayorista productos vinculados a la energía alternativa. Prestar servicios técnicos de proyección e instalación de sistemas tecnológicos, de módulos fotovoltaicos de tratamiento y acondicionamiento magnético, prestar servicios de	EMPRESA DE COMPONENTES ELECTRÓNICOS ERNESTO CHE GUEVARA	1817/2015 11/06/2015

cubrimiento electroquímico a superficies metálicas, exportar productos y servicios relacionados con el objeto empresarial, producir y comercializar de forma mayorista envases y embalajes de cartón y plástico litografiado e identificado, ofrecer servicios de inyección de piezas plásticas y conformados de laminado en frío, producir y comercializar de forma mayorista consumibles de impresión para impresoras de oficina.

Resol. Concesión					
Nombres comerciales					
(210)	(220)	(561)	(511)	(730)	(580)
No sol.	F. sol.	Denominación	Act. de la emp.	Solicitante	No.Resol./ Fech
2014-0009	13/03/2014	VICALZA	Producción de calzado y derivados del cuero	EMPRESA SA DE CALZADO JOSÉ LUIS CHAVIANO. VICALZA	1756/2015 11/06/2015
2014-0010	14/03/2014	A M P E R - YOS	Servicios técnicos a inmuebles, vinculados a la especialidad de electricidad y que se relacionan a continuación: La comercialización de servicios técnicos e ingenieros, vinculados a la especialidad de electricidad en baja tensión y al interior de las instalaciones eléctricas en los diferentes tipos de inmuebles y sectores sociales. Se definirán como servicios técnicos: Confección de tableros eléctricos y de control, mantenimiento, reparación, remodelación, rehabilitación, montaje, instalación y puesta en marcha de sistemas eléctricos y automáticos vinculados al ahorro energético.	Armas Gómez, Reinaldo de	1965/2015 18/06/2015
2014-0014	28/03/2014	ALMORA TEXTIL	Del mismo modo se definen como servicios ingeniero: defectación, levantamiento y estudios electroenergéticos. Confección de lencería hotelera	Almora Granda, Claudio Tomás	2015/2015 22/06/2015

y decoración textil.

2014-0015	31/03/2014	FERRAN	Producción y Comercialización de confecciones textiles y lencería.	Ferrán 1994/2015 Ortíz, 22/06/2015 Carmen Elia
2014-0017	03/04/2014	CITEC CENTRO DE INGENIERÍA Y TECNOLOGÍA DE LA CONSTRUCCIÓN	Comercializar servicios científicos-tecnológicos y producciones especializadas, derivadas de los proyectos de I+D vinculados a la rama de la construcción, con vistas a satisfacer necesidades de las entidades de las FAR y la economía nacional que los demanden, garantizando una elevada calidad en los servicios avalados por la calificación de nuestro personal, el estricto cumplimiento de las normativas vigentes, la eficiencia y la confiabilidad de la tecnología a emplear y una buena gestión económica financiera.	CITEC1969/2015 CEN- 18/06/2015 TRO DE INGENIERÍA Y TECNOLOGÍA DE LA CONSTRUCCIÓN
2014-0020	16/04/2014	N A Z D A - ROVIE	Servicios de restaurant de comida eslava	Coz 2027/2015 López,22/06/2015 Danelys
2014-0021	22/04/2014	C O N S - TRUMONT	Para identificar a la persona natural dedicada a brindar servicios de construcción y montaje de nuevas obras, edificaciones e instalaciones, demolición, desmontaje, remodelación, restauración, reconstrucción y otros objetivos existentes y de reparación y mantenimiento	Blanco2012/2015 Mena, 22/06/2015 Miguel Alfredo

(210) No sol.	(220) F. sol.	(561) Denominación	(511) Act. de la emp.	(730) Solicitante	(580) No.Resol./ Fecha
			constructivo.		
2014-0024	23/04/2014	HGS	Servicios de contratación de artistas (profesionales o no) para espectáculos, competencias de todo tipo, desfiles de moda, espectáculos y show de transformismo amenizados con músicaailable, actividades de prevención de las enfermedades de transmisión sexual, charlas, conferencias, conversatorios con especialistas sobre el tema, producción de vídeos promocionales sobre los temas de la diversidad sexual, realización de actividades festivas con acompañamiento gastronómico.	Pérez Echevarría, Ramón	2043/2015 22/06/2015
2014-0027	12/05/2014	AGRUCO	Brindar servicio de la construcción.	Cruz Socarrás, Rodolfo	2026/2015 22/06/2015
2014-0029	13/05/2014	NUEVO - CLIMA	Brindar servicios de montaje, reparación y mantenimiento de equipos y sistemas de aire acondicionado, refrigeración y ventilación.	López-Silvero Díaz, Dago	2042/2015 22/06/2015
2014-0030	13/05/2014	CERÁMICAS HAU	Producción y comercialización de productos cerámicos de uso doméstico.	Hau Ferrer, Walfredo	2025/2015 22/06/2015
2014-0032	16/05/2014	EMPRESA PESQUERA INDUSTRIAL DE NIQUERO,	Capturar, cultivar, industrializar y comercializar especies de platyforma, de la acuicultura, así como adquiridas de la pesca comercial privada y brindar servicios de maquila a productos	EMPRESA PESQUERA INDUSTRIAL DE NIQUERO,	2041/2015 22/06/2015

(210) No sol.	(220) F. sol.	(561) Denominación	(511) Act. de la emp.	(730) Solicitante	(580) No.Resol./ Fech
		EPINIQ	de la pesca.	EPINIQ	
2014-0033	19/05/2014	ESPIRAL PRODUC- CIONES GRAFICAS	Producir y comer- cializar carpetas, impresos, tar- jetas, envases, agendas, block, libretas de notas, servicio de es- caneado, fotocopias, restauración de documentos, encuadernación de libros, estam- pación en dife- rentes soportes.	Serrano Pestano, Eisleen	2040/2015 22/06/2015
2014-0036	21/05/2014	JACOB FOREVER IMMORTA- LES	Realización de presentaciones y giras artísticas, participación en la realización de producciones discográficas y audiovisuales, labores de pro- moción en rela- ción con las obras musicales que interpreta y de- fiende la agrupa- ción musical que dirige.	J a c o b C a r m e n a t e s , Yosdany	2039/2015 -22/06/2015

Resol. Concesión

Lemas comerciales

(210) No sol.	(220) F. sol.	(561) Denominación	(511) Act. de la emp.	(730) Solicitante	(580) No.Resol./ Fech
2013-0051	28/10/2013	RETROVIRUS...!EN LA MIRA!	Productos y servicios que distin- gue	HEBER BIO- TEC S.A.	1592/2015 03/06/2015
2014-0005	24/01/2014	EXPERIENCIA Y UTILIDAD SUS- TENTABLE	Llamar la atención del público sobre los productos retrovira- les para uso huma- no, comer- cializados por la empresa. Brindar servicios de inves- tigaciones tecnológi- cas de mi- nerales de aplicación	CEN- TRO DE INVES- TIGA- CIO- NES SIDE- RÚR- GICAS	1824/2015 11/06/2015

(210) No sol.	(220) F. sol.	(561) Denominación	(511) Act. de la emp.	(730) Solicitante	(580) No.Resol./ Fech
			<p>en la meta- lurgia y en loa siderur- gia (hierro, cromo, manganeso y carbono) Desarrollar investiga- ciones a partir del problema ramal, de- sarrollo de tecnologías siderúrgi- cas y me- talúrgicas. Producir y comer- cializar carbones calibrados así como ferroalea- ciones base como cro- mo, níquel, manganeso y productos secunda- rios para la fabricación de aceros. Brindar servicios de aná- lisis de laboratorio (caracte- rización química y física es- tructural) a aleaciones metálicas y minerales así como ensayos de aptitud de equipos, instrumen- tos y dis- positivos para uso en sistemas siderúrgi- cos, meta- lúrgicos y mecánicos. Prestar servicios de infor- mación,</p>		

(210) No sol.	(220) F. sol.	(561) Denominación	(511) Act. de la emp.	(730) Solicitante	(580) No.Resol./ Fech
			asesoría técnica y entrenamiento especializados en temas siderúrgicos y metalúrgicos.		
2014-0007	03/02/2014	EFICACIAS NUESTRAS PREMISA	La producción de elementos prefabricados de hormigón u otros materiales incluyendo su montaje y producción de hormigón hidráulico, morteros, materias primas, materiales y productos para la construcción.	EMPRESA DE PRODUCCIÓN INDUSTRIAL DE VILLA CLARA	1828/2015 11/06/2015
2014-0008	10/03/2014	LA SOLUCIÓN INTEGRAL y diseño	Realizar la exportación e importación de bienes y servicios; comercializar y arrendar productos no alimenticios; brindar servicios de diseños, proyectos, integración, instalación y puesta en marcha, de consultoría, capacitación, de asistencia técnica y servicios técnicos de revisión y diagnóstico, así	CORPORACIÓN COPEXTEL, SOCIEDAD ANÓNIMA	1603/2015 04/06/2015

(210) No sol.	(220) F. sol.	(561) Denominación	(511) Act. de la emp.	(730) Solicitante	(580) No.Resol./ Fech
			como de reparación y mantenimiento de los equipos y sistemas tecnológicos que se comercializan; producir, ensamblar y comercializar bienes como complementos a los proyectos que se realizan		
2014-0011	28/03/2014	UN LUGAR PARA SENTIRSE BIEN	Servicio de cafetería, galería de arte y venta de artesanía.	Leyva Sala-zar, Grettell	2019/2015 22/06/2015
2014-0017	22/04/2014	MÁS QUE UNA NOCHE, ES UN KPRI-CHO	Comercialización de café, pan, pastelería y repostería, refrescos, jugos, siropes y todo tipo de bebidas sin alcohol y cervezas, bebidas alcohólicas (excepto cervezas), especialmente cocteles; brindar servicios de publicidad, distribución de material publicitario; gestión de negocios comerciales; organización de exposiciones con fines publicitarios; servicios de entre-	Macía Be-tancourt, Raúl Andrés	1758/2015 11/06/2015

to tales como:
Actividades culturales, espectáculos artísticos, discoteca, organización de fiestas y recepciones, organización y dirección de exposiciones con fines culturales o educativos; servicios de construcción, reparación y mantenimiento de obras; servicios de diseño gráfico (audiovisuales, carteles, poster); servicios de restauración (alimentación), especialmente comida cubana e internacional; bebidas para el consumo; restaurantes de autoservicio; servicios de banquete; servicios de bar- restaurante.

2014-0018	22/04/2014	MORE THAN AN EVENING, A KPRICE	Comercialización de café, pan, pastelería y repostería, refrescos, jugos, siropes y todo tipo de bebidas sin alcohol y cervezas, bebidas alcohólicas (excepto cervezas), especialmente cocteles; brindar servicios de publicidad, distribución de material publicitario; gestión de negocios comerciales; organización de exposiciones con fines publicitarios; servicios de entretenimiento tales como: Actividades culturales, espec-	Macía Betancourt, Raúl Andrés	1759/2015 11/06/2015
-----------	------------	--------------------------------	---	-------------------------------	-------------------------

(210) No sol.	(220) F. sol.	(561) Denominación	(511) Act. de la emp.	(730) Solicitante (580) No.Resol./ Fech
			táculos artísticos, discoteca, organización de fiestas y recepciones, organización y dirección de exposiciones con fines culturales o educativos; servicios de construcción, reparación y mantenimiento de obras; servicios de diseño gráfico(audiovisuales, carteles, poster); servicios de restauración(alimentación), especialmente comida cubana e internacional; bebidas para el consumo; restaurantes de auto-servicio; servicios de banquete; servicios de bar-restaurante.	
2014-0022	09/05/2014	V I S I Ó N FIRMEZA Y GARANTÍA	Servicios de reparación e instalación de equipos de cómputo, servicios de instalación, mantenimiento y reparación de equipos eléctricos, electrónicos y electrodomésticos, servicios de análisis, diseño y programación de software en diferentes soportes.	Zamora2013/2015 Mar- 22/06/2015 tínez, Yampier
2014-0023	09/05/2014	T E D E V O L - V E M O S L A A L E G R Í A C O N T E C - N O L O G Í A	Servicios de reparación e instalación de equipos de cómputo, servicios de instalación, mantenimiento y reparación de equipos eléctricos, electrónicos y electrodomésticos, servicios de análisis, diseño y programación de software en diferentes soportes.	Zamora2014/2015 Mar- 22/06/2015 tínez, Yampier

Año CXIII**Boletín Oficial N°326**

(210) No sol.	(220) F. sol.	(561) Denominación	(511) Act. de la emp.	(730) Solicitante	(580) No.Resol./ Fech
2014-0052	19/11/2014	PARA EDI- FICAR LA VIDA	Producción y co- mercialización de madera y sus derivados, plantas ornamentales, fo- restales y frutales, así como sobre el servicio de fomen- to y manejo de los bosques frutales.	EM- PRE- SA FO- RES- TAL INTE- GRAL LAS TU- NAS	1997/2015 22/06/2015

**Resol. Concesión
Emblemas empresariales**

(210) No sol.	(220) F. sol.	(561) Denominación	(511) Act. de la emp.	(730) Solicitante	(580) No.Resol./ Fech
2014-0010	18/02/2014	ES EMPRESA DE SERVICIOS A TRABAJA- DORES CIEN- FUEGOS y diseño	Prestar servicios de alimen- tación, transpor- tación a entidades y a trabaja- dores, ser- vicios de alojamiento no turísti- co, alquiler de locales de climati- zación, de audio, ser- vicios de recreación y astronó- micos, con- gelación y almacena- miento de alimentos, de alquiler de alma- cenes, de parqueos, limpieza de locales y exteriores, jardinerías, reparación de radio y comuni- caciones,	EMPRE-2038/2015 SA DE SERVI- CIOS A TRA- BAJA- DORES CIEN- FUE- GOS	22/06/2015

(210) No sol.	(220) F. sol.	(561) Denominación	(511) Act. de la emp.	(730) Solicitante	(580) No.Resol./ Fech
			brindar servicios de procedimientos de productos agropecuarios y de asesoría, de asistencia técnica y consultoría en la actividad de alimentación y agropecuarias.		
2014-0018	17/03/2014	E EMEG y diseño	Producir y comercializar medios de enseñanza de maderas, metal, plástico, de laboratorio y electrónica, así como los denominados medios gastables, subproductos de las materias primas disponibles, artículos y efectos de oficina y escritorio, medios para las diferentes asignaturas del sistema nacional de educación, muebles y sus partes, carpintería metálica, luminarias fluorescentes, impresiones gráficas, tamográficas, y serigráficas en artículos soportes para actividades de promoción, equipos docentes y científicos, moldes, troqueles para plásticos, gomas y metales. Brindar servicios de	EM- PRE- SA PRO- DUC- CIÓN ME- DIOS DE EN- SE- ÑAN- ZA	1763/2015 11/06/2015

maquinado, conformado y acabado superficial. Ofrecer servicios de reparación de muebles y herramientas, así como de recuperación de resinas plásticas. Producir y comercializar excedentes de la producción de lápices. Comercializar productos derivados de la práctica profesional de los politécnicos

2014-0021	25/03/2014	LIDECA y diseño	Acopio de café y cacao a empresas cafetaleras y productores independientes, con los fines del beneficio, procesamiento, envase, conservación y transporte. Brindar servicios técnicos y de abastecimiento especializado para la industria cafetalera a empresas productoras y sus formas de producción asociadas, incluidos los productores individuales y el fomento de la actividad forestal asociada a las áreas productivas, mediante una explotación sostenible de estos recursos maderables y sus derivados.	EM-PRESA PRO-CESA-DORA DE CAFÉ RO-LANDO AYUB	1761/2015 11/06/2015
-----------	------------	-----------------	--	--	-------------------------

(210) No sol.	(220) F. sol.	(561) Denominación	(511) Act. de la emp.	(730) Solicitante	(580) No.Resol./ Fech
2014-0022	27/03/2014	ICE EM- PRESA DE INTER- CAMBIO CIENTÍFI- CO EDU- CACIONAL y diseño	Realización y Con- trol de las accio- nes que emanen de la asistencia técnica por con- tratación para la exportación de servicios profesio- nales y técnicos en la esfera de la educación deriva- dos de la firma de convenios guber- namentales, con agencias o insti- tuciones acadé- micas estatales o privadas extranje- ras. Comercializar materiales didác- ticos en cualquier soporte con fines educativos. Real- zar actividades de intercambio cien- tífico educacional en las modalida- des de eventos in- ternacionales, cur- sos de postgrado, diplomados, maestría, docto- rados, asesorías, entrenamientos, pasantías, visitas especializadas con fines educativos. Brindar servicios de alojamiento no turístico con ali- mentación.	EMPRE- SA DE INTER- CAMBIO CIENTÍFI- CO EDU- CACIO- NAL	1762/ 2015 11/06/ 2015
2014-0024	28/03/2014	CUMAX y diseño	Gestor de Com- praventa de Vi- viendas, Gestor de Alquiler de viviendas y agente de Seguros.	Leyva Salazar, Grettell	2000/ 2015 22/06/ 2015
2014-0027	04/04/2014	DCBA- LLOS y diseño	Cultivo, produc- ción y comercia- lización de frutas y otros productos agropecuarios, ya sean industrializa- dos o naturales.	EM- PRESA AGROIN- DUS- TRIAL CEBA- LLOS	1755/ 2015 11/06/ 2015 1988/ 2015
2014-0036	06/05/2014	GECOM y diseño	Producir y fabricar madera en bolo, rolliza y aserrada, leña para combus- tible, cujes para tabaco y cubija,	EM- PRESA AGROPE- CUARIA GUAMÁ	22/06/ 2015

(210)	(220)	(561)	(511)	(730)	(580)
No sol.	F. sol.	Denominación	Act. de la emp.	Solicitante	No.Resol./ Fech
			postes, travie- sas de madera coníferas y otras latifolias, semillas, carbón vegetal, pallets y produc- tos elaborados de la madera. Producir acopiar y comercializar ga- nado ovino, aves, y sus huevos, caprinos, cerdos, viandas, cítricos y hortalizas, gra- nos, condimentos secos y plantas medicinales. Pro- ducir leche y car- ne. Servicios de transportación de las producciones agropecuarias.		
2014-0040	21/05/2014	AMARTE y diseño	Confección y comercialización de figuras de arte decorativas.	P é r e z Salazar, Pavel	1995/ 2015 22/06/ 2015
2014-0091	19/11/2014	EFILT y diseño	Producción y comercialización de madera y sus derivados, plantas ornamentales, fo- restales y frutales, así como brindar servicios de fo- mento y manejo de los bosques y frutales.	EMPRE- SA FO- RESTAL INTE- GRAL LAS TUNAS	1996/ 2015 22/06/ 2015

Resol. Concesión

Rótulos de establecimientos

(210) No sol.	(220) F. sol.	(561) Denominación	(511) Act. del estab.	(730) Solicitante	(580) No.Resol./ Fecha
2014/ 0002	10/02/2014	SERIC EM- PRESA DE REFRIGE- RACIÓN Y CALDERAS MINAL y diseño	Servicios de construcción, montaje, diagnóstico integral, reparación y mantenimiento de sistemas de instalaciones de refrigeración, climatización y caldera industrial y comercial. Aislamiento de equipos y sistemas que trabajan a bajas y altas temperaturas. Recubrimiento e impermeabilización para cámaras frías y cubiertas. Producción de partes y accesorios metálicos, plásticos y de goma, todos asociados a la climatización, refrigeración y a sistemas que trabajan a vapor. Servicios de defectación, mantenimiento, reparación y calibración de instrumentos y equipos de medición. Análisis a muestras de aceite lubricantes, de combustibles, de aguas industriales y de soluciones electrolíticas de baterías, así como de servicios de preparar líquido sustentador para giro esferas y compases magnéticos y otros productos químicos; ofertar asesoría técnica relacionada con los servicios a prestar.	EMPRE- SA DE REFRI- GERA- CIÓN Y CALDE- RAS DEL MINAL	1760/2015 11/06/2015

Servicios de construcción, mantenimiento y reparación civil, además de montaje de falso techo y paneles, y construcción y montaje de carpintería de aluminio. Reparaciones eléctricas de equipos de refrigeración, climatización y sistemas que trabajan a vapor. Servicios de post venta de todos los servicios que brinda la empresa.

2014-0003	17/03/2014	CASTOR y diseño	Dedicado a brindar servicios de construcción civil y montaje de nuevas obras, edificaciones e instalaciones; de demolición, desmontaje, remodelación, reconstrucción y/o rehabilitación de edificaciones, instalaciones y otros objetivos existentes, de reparación y mantenimiento constructivo; de trabajos de decoración vinculados al proceso constructivo; de construcción de áreas verdes, mantenimiento y exposiciones de jardinerías vinculadas con el proceso constructivo; de servicios especializados de voladura, incluyendo su proyecto, integrales de impermeabilización, tratamiento superficial y recu-	EM-PRESA CONSTRUCTORA DE OBRAS DE INGENIERIA No 16	1968/2015 18/06/2015
-----------	------------	-----------------	---	--	-------------------------

(210) No sol.	(220) F. sol.	(561) Denominación	(511) Act. del estab.	(730) Solicitante	(580) No.Resol./ Fech
			brimiento químico; de dragado, corte y succión en lagunas, ríos y canales; de sang-blasting y topográficos.		
2014-0004	28/03/2014	ARTE CAFÉ	Servicio de cafe-Leyva tería, galería deSalazar, arte y venta deGretell artesanía.		2024/2015 22/06/2015
2014-0005	10/04/2014	INFO CAP EMPRESA DE SER- VICIOS INFORMÁ- TICOS y diseño	Montaje y mantenimiento de redes, reparación, mantenimiento y configuración de computadoras y periféricos, modernización de equipamiento, de servicios de garantía y postventa a software. Venta de software, equipamientos, redes y periféricos especializados, insumos y componentes, gestión empresarial, búsqueda de ficheros informáticos, edición de textos publicitarios. Servicios de bóvedas de salvaguarda de información (compilación o salva de datos). Servicios de mensajería y correo electrónico. Servicios de traducción, edición de textos no publicitarios, adiestramiento de software, servicios metodológicos, grabaciones de videos, fotos digitales, scanner, transferencia de videos, realizar cursos de superación personal. Realización de proyectos de	EM- PRESA PRO- VIN- CIAL DE SERVI- CIOS INFOR- MÁTI- COS DEL CON- SEJO DE LA ADMI- NIS- TRACI- ÓN PRO- VIN- CIAL DE LA HABA- NA	1967/2015 18/06/2015

informatización territorial, diseño y desarrollo de software, servicios informáticos, diseño de multimedia, implementación de intranet e internet, creación de páginas web, elaboración e implementación de planes de seguridad informática, asesoría en la adquisición de configuraciones de computadoras y en documentación especializada, alquiler de ordenadores, consultoría informática.

2014-0006

14/04/2014

EMAD
MEDICAMENTOS
DEL ESTE
y diseño

Comercializar medicamentos del cuadro básico homeopático, fito y apifármacos, terapia floral, así como agujas, peras de oído, bolsas de agua, equipos de lavado, patos, cuñas, termómetros, goteros y material aséptico y de curación. Brindar servicios de alquiler de sillas de rueda, cama fowler, cochones, oxígeno, colchones anti escaras, extraederas de flema y manómetros. Producir y comercializar medicamentos naturales y dispensariales para todas las farmacias, policlínicos, hospitales y otras instituciones de salud del territorio. Prestar servicios de transportación de medicamentos, agua destilada y demás productos mé-

EMPRE-1966/2015
SA PRO-18/06/2015
VINCIAL
MINORISTA
DE
MEDICAMENTOS
DEL
ESTE DE
LA HABANA

(210) No sol.	(220) F. sol.	(561) Denominación	(511) Act. del estab.	(730) Solicitante	(580) No.Resol./ Fech
			dicos. Producir y comercializar agua destilada para policlínicos, hospitales, farmacias y otras instituciones de salud del territorio. Comercializar sosa cáustica y ácido clorhídrico al centro de producción local de medicamentos de la Empresa Provincial Minorista de Medicamentos del Oeste de La Habana. Brindar servicios de comedor y cafetería a sus trabajadores.		
2014-0007	21/04/2014	VILLA YAGUANABO HOTELES ISLAZUL MASNATURA y diseño	<p>Prestar servicios de información, reservaciones y ventas de capacidades de alojamiento.</p> <p>Prestar servicios de alojamiento.</p> <p>Brindar servicios gastronómicos en las modalidades de restaurante, bar, cafetería con comida o de alimentos ligeros, snack bar, eventos y actividades convenidas en locales y áreas propias o de terceros, tales como banquetes, bodas, cumpleaños, matinée y servicio de catering. Prestar servicios recreativos. Efectuar el cobro de entrada a las actividades aprobadas en las instalaciones turísticas hoteleras y extrahoteleras. Brindar servicios telefónicos, de fax, correos</p>	COM- PLEJO HOTE- LERO ISLA- ZUL CIEN- FUE- GOS	1964/2015 18/06/2015

electrónicos, Internet, prensa y venta de tarjetas prepagadas. Prestar servicios de canje de moneda. Brindar servicios de parqueo. Arrendar total o parcialmente, previa autorización, locales con fines comerciales. Prestar servicios de arrendamiento de locales y espacios para tiendas y otros servicios vinculados a la misma, así como para eventos, reuniones y actividades festivas. Prestar servicios de comedor obrero y cafetería para sus trabajadores, otras entidades que prestan servicios en las instalaciones del MINTUR y a terceros. Prestar servicios de alojamiento y gastronómicos a trabajadores del sector estatal y no estatal en funciones de trabajo. Brindar servicios náuticos en todas sus modalidades. Venta de productos ociosos, de lento movimiento o en exceso a entidades del sistema o terceros. Venta de chatarras ferrosas y no ferrosas generadas en los procesos productivos o de prestación de servicios. Comercializar las producciones de panes, dulces y otras producciones

(210) No sol.	(220) F. sol.	(561) Denominación	(511) Act. del estab.	(730) Solicitante	(580) No.Resol./ Fech
2014/0008	21/04/2014	HOTEL PUNTA LA CUEVA HOTELES ISLAZUL y diseño	Prestar servicios de información, reservaciones y ventas de capacidades de alojamiento; prestar servicios de alojamiento; brindar servicios gastronómicos en las modalidades de restaurante, bar, cafeterías con comida o de alimentos ligeros, snack bar, eventos y actividades convenidas en locales y áreas propias o de terceros, tales como banquetes, bodas, cumpleaños, matinée y servicio de catering; prestar servicios recreativos; efectuar el cobro de entrada a las actividades aprobadas en las instalaciones turísticas hoteleras y extrahoteleras; brindar servicios telefónicos, de fax, correos electrónicos, internet, prensa y venta de tarjetas prepagadas; prestar servicios de canje de moneda; brindar servicios de parqueo; arrendar total o parcialmente, previa autorización, locales con fines comerciales; prestar servicios de arrendamiento de locales y espacios para tiendas y otros servicios vinculados a la misma, así como para eventos, reuniones y	COM- PLEJO HOTE- LERO ISLA- ZUL CIEN- FUE- GOS	1970/2015 18/06/2015

actividades festivas; prestar servicios de comedor y cafetería para sus trabajadores u otras entidades que prestan servicios en las instalaciones del sistema del MINTUR y a terceros; prestar servicios de alojamiento y gastronómicos a trabajadores del sector estatal y no estatal en funciones de trabajo; brindar servicios náuticos en todas sus modalidades; venta de productos ociosos, de lento movimiento o en exceso a entidades del sistema o terceros; venta de chatarras ferrosas y no ferrosas generadas en los procesos productivos o de prestación de servicios; comercializar las producciones de panes, dulces y otras producciones.

2014-0009	21/04/2014	HOTEL PASACABALLO HOTELES ISLAZUL MASNATURA y diseño	<p>Prestar servicios de información, reservaciones y ventas de capacidades de alojamiento.</p> <p>Prestar servicios de alojamiento.</p> <p>Brindar servicios gastronómicos en las modalidades de restaurante, bar, cafetería con comida o de alimentos ligeros, snack bar, eventos y actividades convenidas en locales y áreas propias o de terceros, tales como banquetes, bodas, cumpleaños, martiníe y servicio de catering. Prestar</p>	COM -1963/2015 PLEJO18/06/2015 HOTELERO ISLAZUL CIENFUEGOS
-----------	------------	--	---	--

(210)
No sol.(220)
F. sol.(561)
Denominación(511)
Act. del estab.(730) (580)
Solicitante No.Resol./
Fech

servicios re-creativos. Efectuar el cobro de entrada a las actividades aprobadas en las instalaciones turísticas hoteleras y extrahoteleras. Brindar servicios telefónicos, de fax, correos electrónicos, Internet, prensa y venta de tarjetas prepagadas. Prestar servicios de canje de moneda. Brindar servicios de parqueo. Arrendar total o parcialmente, previa autorización, locales con fines comerciales. Prestar servicios de arrendamiento de locales y espacios para tiendas y otros servicios vinculados a la misma, así como para eventos, reuniones y actividades festivas. Prestar servicios de instalaciones del sistema del MINTUR y a terceros. Prestar servicios de alojamiento y gastronómicos a trabajadores del sector estatal y no estatal en funciones de trabajo. Brindar servicios náuticos en todas sus modalidades. Venta de productos ociosos, de lento movimiento o en exceso a entidades del sistema o terceros. Venta de

chatarras ferrosas y no ferrosas generadas en los procesos productivos o de prestación de servicios. Comercializar las producciones de panes, dulces y otras producciones.

**Certificado de Registro
Marcas**

(111) No. Reg.	(151) Fecha de Registro	(561) Denominación	(561) Clases	(730) Titular	(441) Fecha de Pub. Sol
2014-0387	22/05/2015	ORFE- BRERÍA CONTEM- PORÁNEA 950 ROX y diseño	14, 35 y 42	Rodríguez Vargas, Rosana	30/10/2014
2014-0336	11/05/2015	COPPELIA y diseño	29	EMPRES A DE PRO- DUCTOS LÁCTEOS COPPELIA	27/06/2014
2014-0333	11/05/2015	COPPELIA y diseño	30	EMPRESA DE PRO- DUCTOS LÁCTEOS COPPELIA	27/06/2014
2014-0288	18/06/2015	LECISAN	5	EMPRESA LABO- RATORIO FARMA- CÉUTICO ORIENTE	27/06/2014
2014-0259	18/06/2015	CASA VI- TORIEN y diseño	33 y 35	Torres Ba- tista, Abilio	27/06/2014
2014-0208	11/05/2015	TWIN CO- LLECTION	3	M. CA- MACHO INTERNA- CIONAL, S.L.	27/06/2014
2014-0199	11/05/2015	Figurativa	29 y 30	GRUPO BIMBO, S.A.B DE C.V.	27/06/2014
2014-0197	11/05/2015	GANSITO	30	GRUPO BIMBO, S.A.B DE C.V.	27/06/2014
2014-0181	18/06/2015	SAMERT y diseño	37	Calabuche Hernández, Jesús De La Caridad	27/06/2014
2014-0171	18/06/2015	KEPTOR	1 y 5	BASF SE	27/05/2014
2014-0168	18/06/2015	KRIMPETS	30	TASTY BAKING COM- PANY	27/05/2014

Año CXIII**Boletín Oficial N°326**

(111) No. Reg.	(151) Fecha de Registro	(561) Denominación	(561) Clases	(730) Titular	(441) Fecha de Pub. Sol
2014-0166	18/06/2015	MANRO	5	ROTAM AGRO- CHEM INTERNA- TIONAL CO., LTD.	27/05/2014
2014-0165	18/06/2015	SADDLER	5	ROTAM AGRO- CHEM INTERNA- TIONAL CO., LTD.	27/05/2014
2014-0164	18/06/2015	PAPYRUS	5	ROTAM AGRO- CHEM INTERNA- TIONAL CO., LTD.	27/05/2014
2014-0163	18/06/2015	ROSULFU- RON	5	ROTAM AGRO- CHEM INTERNA- TIONAL CO., LTD.	27/05/2014
2014-0162	18/06/2015	ABAX	5	ROTAM AGRO- CHEM INTERNA- TIONAL CO., LTD.	27/05/2014
2014-0160	18/06/2015	KOSPI	5	R O T A M A G R O - CHEM IN- TERNATIO- NAL CO., LTD.	27/05/2014
2014-0158	18/06/2015	KRUGAR	5	ROTAM AGRO- CHEM INTERNA- TIONAL CO., LTD.	27/05/2014
2014-0157	18/06/2015	ROTAPRO	5	ROTAM AGRO- CHEM INTERNA- TIONAL CO., LTD.	27/05/2014
2014-0156	18/06/2015	ACERRA- DO	5	ROTAM AGRO- CHEM INTERNA- TIONAL CO., LTD.	27/05/2014

(111) No. Reg.	(151) Fecha de Registro	(561) Denominación	(561) Clases	(730) Titular	(441) Fecha de Pub. Sol
2014-0155	22/06/2015	ICASSO	5	ROTAM AGRO-CHEM INTERNATIONAL CO., LTD.	27/05/2014
2014-0154	18/06/2015	XSTRATA	5	ROTAM AGRO-CHEM INTERNATIONAL CO., LTD.	27/05/2014
2014-0148	18/06/2015	S y diseño	14, 35, 36 y 39	THE BANK OF NOVA SCOTIA	27/05/2014
2014-0145	18/06/2015	ALBA y diseño	29, 30 y 32	ALBA, S.R.L.	27/05/2014
2014-0141	11/05/2015	PALACIO LUIS y diseño	33 y 35	Palacio Rodríguez, Luis	27/05/2014
2014-0138	18/06/2015	HOSTALAZUL	43	Báez Almeida, Joel	27/05/2014
2014-0135	18/06/2015	HOSTALALMA	43	Rodríguez Vera, Mayra Elena	27/05/2014
2014-0134	18/06/2015	HOSTALRÍO	43	Báez Amaro, Tomás David	27/05/2014
2014-0125	18/06/2015	RIGES y diseño	37	Rignack Martínez, Juan Ramón	27/05/2014
2014-0121	18/06/2015	LT LIM-SOTEC y diseño	3, 5, 35 y 39	CENTRO DE INVESTIGACIÓN Y DESARROLLO DE MEDICAMENTOS (CIDEM)	27/05/2014
2014-0093	11/05/2015	Figurativa	30 y 35	TEAVANA CORPORATION	24/04/2014
2014-0088	18/05/2015	PAPIROSAZON	30	SOCIÉTÉ DES PRODUITS NESTLÉ, S.A.	24/04/2014

Año CXIII

Boletín Oficial N°326

(111) No. Reg.	(151) Fecha de Registro	(561) Denominación	(561) Clases	(730) Titular	(441) Fecha de Pub. Sol
2014-0087	11/05/2015	LOVAD	5	ABSOR- MEX CMPC TIS- SUE, S.A. DE C.V.	24/04/2014
2014-0086	18/06/2015	ECOPEL PREMIER	16	ABSOR- MEX CMPC TIS- SUE, S.A. DE C.V.	24/04/2014
2014-0084	11/05/2015	ECOPEL	16	ABSOR- MEX CMPC TIS- SUE, S.A. DE C.V.	24/04/2014
2014-0082	11/05/2015	CORECA- SA y dise- ño	19, 24 y 25	Legrá Ro- dríguez, Edelsy	24/04/2014
2014-0076	18/06/2015	SALÓN ANITA y diseño	44	Carbó Valdés, Lidia Ana; Hernán- dez Carbó, Humberto; Hernández Somoza, Jorge Hum- berto	24/04/2014
2014-0075	18/06/2015	MANSIÓN LA OR- QUÍDEA y diseño	43	Fernández Hernández, Pomposa Mirtha; La- hera Delga- do, Alicia; Lahera Del- gado, Mir- tha; Lahera Hernández Alberto	24/04/2014
2014-0072	11/05/2015	SALA- MANDRA PRODUC- TIONS y diseño	9, 16, 25, 35 y 41	Mota Cen- teno, Aned	24/04/2014
2014-0068	18/06/2015	ADI3TEK y diseño	1	ADITIVOS Y ENER- GÉTICOS, S.A. DE C.V.	24/04/2014
2014-0065	18/06/2015	RUNCH y diseño	9, 11 y 24	SHEN- ZHEN RUNCH INDUS- TRIAL CORP.	24/04/2014

(111) No. Reg.	(151) Fecha de Registro	(561) Denominación	(561) Clases	(730) Titular	(441) Fecha de Pub. Sol
2014-0063	18/06/2015	ELECTI y diseño	9, 11 y 24	SHENZHEN RUNCH INDUSTRIAL CORP.	28/02/2014
2014-0062	18/06/2015	CASA ZULE y diseño	25, 35 y 43	Sánchez Clavel, Zuléma Teresa	26/03/2014
2014-0061	09/06/2015	BFGOODRICH	12	MICHELIN RECHERCHE TECHNIQUE S.A	28/02/2014
2014-0051	09/06/2015	MM MADAME MOMPIÉ y diseño	3, 4, 9, 18, 24, 25, 35, 41, 43 y 44	Mompipié González, Haila María	26/03/2014
2014-0047	09/06/2015	BUNKER y diseño	8	SHANDONG BUNKER TOOL-MAKING CO., LTD	24/04/2014
2014-0042	09/06/2015	HARRIS y diseño	6, 7 y 9	Pardo Pérez, Ramón Benjamín	24/04/2014
2014-0040	09/06/2015	DELTA y diseño	7 y 8	Pardo Pérez, Ramón Benjamín	24/04/2014
2014-0033	11/05/2015	RIO MAR RESTAURANT y diseño	29, 30, 33 y 43	Kouri Cardellá, Gustavo	27/05/2014
2014-0032	09/06/2015	TEAVANA	30, 35 y 43	TEAVANA CORPORATION	28/02/2014
2014-0030	09/06/2015	VC IVETTE y diseño	33	Pupo Pupo, Ivett Valentina	28/02/2014
2014-0026	09/06/2015	H & M y diseño	20	Medina Concepción, Alexei y Vialat Soto, Velkis	26/03/2014
2014-0023	09/06/2015	FIREFLY CAR RENTAL y diseño	39	HERTZ SYSTEM, INC.	24/04/2014

Año CXIII

Boletín Oficial N°326

(111) No. Reg.	(151) Fecha de Registro	(561) Denominación	(561) Clases	(730) Titular	(441) Fecha de Pub. Sol
2014-0020	09/06/2015	INSPUR y diseño	9 y 42	LANG CHAO GROUP CO., LTD.	27/05/2014
2014-0019	11/05/2015	ROYALS- TAR y diseño	7 y 11	HEFEI STATE- OWNED ASSETS HOLDING CO., Ltd.	28/02/2014
2014-0015	09/06/2015	GRAND LIDO	43	TUCAN RESORTS SRL	28/02/2014
2014-0014	09/06/2015	ROYALTON	43	TUCAN RESORTS SRL	28/02/2014
2014-0011	11/05/2015	KIADON	5	M E R C K KGAA.	28/02/2014
2014-0010	11/05/2015	ZBOM y diseño	11	ZBOM CA- B I N E T S CO.LTD.	28/02/2014
2014-0007	09/06/2015	GRUPO INFANTIL DE TEA- TRO ABRIL y diseño	16, 20, 25, 28, 35, 41 y 42	Dueñas Acosta, Massiel De La Caridad	28/02/2014
2014-0001	11/05/2015	Figurativa	1 y 5	SCPA SI- VEX IN- TERNATIO- NAL S.A.S.	28/02/2014
2013-0864	22/06/2015	5 SHOT y diseño	33	INVER- SIONES PUCARA, S.A.	29/01/2015
2013-0862	29/05/2015	SHANVAC	5	SHANTHA BIOTECH- NICS LIM- ITED	28/02/2014
2013-0860	29/05/2015	TENCENT y diseño	9, 16, 35, 38, 41, 42 y 45	TENCENT HOL- DINGS LIMITED	26/03/2014
2013-0857	29/05/2015	TUMBAO y diseño	33	ALIMEN- TOS Y BE- BIDAS LA ESTANCIA, S.A.	28/02/2014
2013-0856	29/05/2015	PRADERA y diseño	29, 30 y 32	ALIMEN- TOS Y BE- BIDAS LA ESTANCIA, S.A.	28/02/2014

(111) No. Reg.	(151) Fecha de Registro	(561) Denominación	(561) Clases	(730) Titular	(441) Fecha de Pub. Sol
2013-0855	29/05/2015	LA ESTAN- CIA y dise- ño	29, 30 y 33	ALIMEN- TOS Y BE- BIDAS LA ESTANCIA, S.A.	28/02/2014
2013-0854	29/05/2015	UPA UPA UPA y dise- ño	29, 30 y 32	ALIMEN - TOS Y BE- BIDAS LA ESTANCIA, S.A.	28/02/2014
2013-0853	29/05/2015	DEL REAL y diseño	29, 30 y 32	ALIMEN - TOS Y BE- BIDAS LA ESTANCIA, S.A.	28/02/2014
2013-0846	29/05/2015	OVALTINE	29, 30 y 32	R. TWI- NING AND COMPANY LIMITED	28/02/2014
2013-0833	23/06/2015	NESTOR PIZZAS y diseño	43	Rodríguez Santana, José Nes- tor	28/02/2014
2013-0828	23/06/2015	SODA LOUVRE	43	EMPRE- SA MU- NICIPAL DE SER- VICIOS GASTRO- NÓMICOS MATAN- ZAS	28/02/2014
2013-0826	02/06/2015	MARK- SMAN	5	BASF CORPO- RATION	28/02/2014
2013-0815	29/05/2015	OIBS ORGANI- ZACIÓN DE INTE- GRACIÓN PARA EL BIENES- TAR SO- CIAL y diseño	3, 11, 29, 30, 35, 41, 42 y 45	ÓRGANO DE INTE- GRACIÓN PARA EL BIENES- TAR SO- CIAL	29/01/2014
2013-0790	02/06/2015	PLAZA KING SIZE GOLD y diseño	34	SOUZA CRUZ S.A.	29/01/2014

Año CXIII

Boletín Oficial N°326

(111) No. Reg.	(151) Fecha de Registro	(561) Denominación	(561) Clases	(730) Titular	(441) Fecha de Pub. Sol
2013-0788	29/05/2015	HO- LLYWOOD BLUE SSL SABOR SIN LÍMITES y diseño	34	SOUZA CRUZ S.A.	27/06/2014
2013-0787	29/05/2015	HO- LLYWOOD FRESH SSL SABOR SIN LÍMITES y diseño	34	SOUZA CRUZ S.A.	27/06/2014
2013-0786	27/05/2015	HOL- LLYWOOD ICE SSL SABOR SIN LÍMITES y diseño	34	SOUZA CRUZ S.A.	27/06/2014
2013-0781	27/05/2015	BARCELÓ SOLYMAR BEACH AND RE- SORTS y diseño	43	BARCELÓ CORPO- RACIÓN EMPRESA- RIAL, S.A.	29/01/2014
2013-0770	27/05/2015	TOTAL DI- GEST y diseño	5 y 29	SOCIETÉ DES PRO- DUITS NESTLÉ, S.A.	30/07/2014
2013-0768	22/06/2015	ARTICAL ASV SER- VICIO AR- TÍSTICO VERTICAL y diseño	37 y 42	Baños Gar- cía, Ariel	30/10/2014
2013-0765	29/05/2015	CAMPE- CHANO y diseño	30 y 33	EMPRESA DE BEBI- DAS Y RE- FRESCOS PINAR DEL RÍO	29/01/2014
2013-0746	29/05/2015	RAMPAN PANADERIA y diseño	30, 35 y 43	ABASTE- CIMIENTO AL TURIS- MO (AT COMER- CIAL S.A.)	29/01/2014
2013-0740	22/06/2015	ALBA y di- seño	33	Alba Díaz, Pastor Eu- sebio	29/01/2014

(111) No. Reg.	(151) Fecha de Registro	(561) Denominación	(561) Clases	(730) Titular	(441) Fecha de Pub. Sol
2013-0733	22/06/2015	PINK SMOKE HEREDEROS DE C. GÓMEZ y diseño	34, 41 y 43	Daranas Serrano, Ernesto	27/12/2013
2013-0729	22/06/2015	RAQUEL y diseño	3	WORLD - TRADE PANAMA, S.A	27/12/2013
2013-0703	22/06/2015	Figurativa	41	UNIVERSIDAD DE GUANTÁNAMO	11/12/2013
2013-0683	11/05/2015	TRIEL CONFECIONES TEXTILES y diseño	24, 25 y 40	Salabarría Incienso, Elia Marta	11/12/2013
2013-0673	29/05/2015	G. G. GALE y diseño	25, 35, 42 y 44	Rodríguez Palacios, Edith	11/12/2013
2013-0663	29/05/2015	SACHA & M, SERVICIO ACCIONES CONSTRUCTIVAS H.A & M y diseño	37 y 38	Morgado Castañeda, Clemente Alexander	11/12/2013
2013-0646	23/06/2015	PDS y diseño	29 y 30	EMPRESA PROCESADORA DE SOYA	29/10/2013
2013-0623	11/05/2015	MELODIAS y diseño	35 y 37	Muñiz Rodríguez, Francisco; Muñiz Leyva, Michel	29/10/2013
2013-0611	22/06/2015	BIEN ESTAR y diseño	3	Fránquiz Rodríguez, Diana Sebastiana	29/10/2013
2013-0593	23/06/2015	LA CATEDRAL BAR-RESTAURANTE y diseño	39, 41 y 43	Hernández Marquez, Pedro Diego	11/12/2013
2013-0563	27/05/2015	CLIMATEC y diseño	37	Ramos Buduen, Daniel Antonio	27/09/2013

Año CXIII

Boletín Oficial N°326

(111) No. Reg.	(151) Fecha de Registro	(561) Denominación	(561) Clases	(730) Titular	(441) Fecha de Pub. Sol
2013-0559	27/05/2015	TURARTE AGEN- CIA DE ES- PECTÁCULOS ARTÍSTICOS y diseño	25 y 41	AGENCIA DE ES- PECTÁCU- LOS AR- TÍSTICOS TURARTE S.A	27/09/2013
2013-0553	27/05/2015	HIPERTON	5	LABO- RATORIO GRIN, S.A. DE C.V.	27/09/2013
2013-0538	27/05/2015	3E y diseño	42	Rodríguez Piña, Ra- món Anto- nio	29/10/2013
2013-0517	27/05/2015	LEMOVIT	5	PHAR- MALAT S.A.	27/09/2013
2013-0514	27/05/2015	ZETAWIN	5	PHAR- MALAT S.A.	29/08/2013
2013-0513	27/05/2015	KOMVEKTOR	5	CHEMINO VA A/S	29/08/2013
2013-0496	29/05/2015	ANGEL Y HABA- NERA y diseño	9, 16, 18, 21, 25, 35, 40 y 41	Hevia Jor- ge, Liuba María	29/08/2013
2013-0495	29/05/2015	TRAVESÍA MÁGI- CA y diseño	3, 9, 16, 18, 21, 25, 35, 40 y 41	Hevia Jor- ge, Liuba María	29/08/2013
2013-0493	29/05/2015	DUENDES MU- SIC y diseño	9, 16, 18, 21, 25, 35, 40 y 41	Hevia Jor- ge, Liuba María	29/08/2013
2013-0492	29/05/2015	LIUBA y diseño	9, 16, 18, 21, 25, 35, 40 y 41	Hevia Jor- ge, Liuba María	29/08/2013
2013-0480	27/05/2015	VICTOR	9	RCA TRA- DEMARK MANAGE- MENT	29/08/2013
2013-0457	27/05/2015	HOTEL LAS CUEVAS y diseño	43	HOTELES CUBANA- CÁN S.A.	29/10/2013
2013-0456	27/05/2015	R y diseño	43	HOTELES CUBANA- CÁN S.A.	29/08/2013

(111) No. Reg.	(151) Fecha de Registro	(561) Denominación	(561) Clases	(730) Titular	(441) Fecha de Pub. Sol
2013-0395	03/06/2015	VERDESSANA y diseño	5	INSTITUTO FINLAY CENTRO DE INVESTIGACIÓN-PRODUCCIÓN DE SUEROS Y VACUNAS	31/07/2013
2013-0393	22/06/2015	PAPIRO PUBLICITARIA y diseño	35, 40 y 42	Hervis López, Julio	29/08/2013
2013-0392	29/05/2015	BRUIDA ENTREGA & ASISTENCIA y diseño	35, 36 y 39	González Aller, Miguel Angel	31/07/2013
2013-0388	27/05/2015	Y2 Y2P PRODUCTION'S-COMPANY y diseño	41	Carmona Sánchez, Luis Yoel	31/07/2013
2013-0382	22/06/2015	SCENIUS	35, 36, 39, 41, 42 y 45	Dueñas Casal, Luis Alberto	31/07/2013
2013-0290	27/05/2015	CIRABANA CIRCUS y diseño	16, 35 y 41	Capetillo Reinoso, Carlos Manuel; Quintana Morales, Aramis	28/06/2013
2013-0209	27/05/2015	Figurativa	34	EMPRESA CUBANA DEL TABACO (CUBATABACO)	28/06/2013
2013-0182	29/05/2015	SERVINFO SERVICIOS INFORMÁTICOS y diseño	35, 37, 38 y 42	Rivera Victores, Alfredo; Varona Rodríguez, Carlos Michel	28/06/2013
2013-0181	29/05/2015	DYNAMÓN SRC 20	1	EMPRESA DE IMPERMEABILIZANTES, IMPERASFAL	28/06/2013
2012-0493	11/05/2015	VIVE 100% y diseño	32	QUALA, INC.	31/05/2013
2012-0465	11/05/2015	GOYO	29, 30 y 32	GOYA FOODS INC.	15/11/2012

Año CXIII

Boletín Oficial N°326

(111) No. Reg.	(151) Fecha de Registro	(561) Denominación	(561) Clases	(730) Titular	(441) Fecha de Pub. Sol
2012-0417	12/06/2015	FINANZAS- PRODUC- TIVAS y diseño	9, 16, 36 y 41	FUNDA- CIÓN BBVA PARA LAS MICROFI- NANZAS	17/12/2012
2012-0214	22/05/2015	KASUMI RYU y dise- ño	41	Gonce Cu- tié, Fernan- do Ramón	17/12/2012
2012-0040	22/06/2015	Figurativa	30 y 32	DP BEVE- RAGES LIMITED	15/10/2012
2011-0558	27/05/2015	COHIBA y diseño	34	EMPRESA CUBANA DEL TABA- CO (CU- BATABA- CO)	31/01/2012
2009-0137	27/05/2015	SIGMA y diseño	7, 11, 37 y 42	SIGMA GROUP A.S.	21/09/2011
2009-0106	25/05/2015	CIH SOFT y diseño	9, 41 y 42	CENTRO DE IN- VESTIGA- CIONES HIDRAULI- CAS	08/09/2009

Certificado de Registro

Nombres comerciales

(111) No. Reg.	(151) Fecha de Registro	(561) Denominación	(733) Act. de la empresa	(730) Titular	(441) Fecha de Pub. Sol
2013-0028	11/05/2015	EMPRESA PROVIN- CIAL DE CONFEC- CIONES Y CALZADO CALCONF	Para identifi- car a la per- sona jurídica dedicada a la produc- ción y venta de confec- ciones texti- les y calzado	EMPRESA PROVIN- CIAL DE CONFEC- CIONES Y CALZADO CALCONF	11/12/2013
2012-0019	11/05/2015	EMI YG	Para identifi- car a la per- sona jurídica dedicada a prestar ser- vicios técni- cos de avia- ción, los que comprenden reparación y manteni- miento de aeronaves,	EMPRESA MILITAR INDUS- TRIAL "YURI GA- GARIN"	31/07/2013

(111)
No. Reg.

(151)
Fecha de
Registro

(561)
Denominación

(733)
Act. de la
empresa

(730)
Titular

(441)
Fecha de
Pub. Sol

sus moto-
 res, partes,
 piezas y
 agregados,
 embalaje
 y desac-
 tivación,
 así como
 el entrena-
 miento de
 personal en
 la técnica
 de avia-
 ción, los
 que pueden
 realizarse
 a las FAR,
 a terceros,
 así como
 exporta-
 ciones
 directas a
 aeronaves
 extranjeras;
 fabricar,
 ensamblar
 y reparar
 equipos y
 sistemas
 eléctricos
 y electró-
 nicos, neu-
 máticos he
 hidráulicos
 de uso ge-
 neral; fabri-
 car, ensam-
 blar y
 reparar
 estructuras
 metálicas
 para diver-
 sos fines,
 prestar
 servicios
 de aca-
 bado que
 incluyan
 tapicería y
 pintura de
 diferentes
 artículos;
 fabricar,
 ensamblar
 carpintería
 de alumi-
 nio, cubier-
 tas textiles,
 PVC y
 realizar
 su montaje
 y servicio
 de posven-
 ta; fabricar

(111) No. Reg.	(151) Fecha de Registro	(561) Denominación	(733) Act. de la empresa	(730) Titular	(441) Fecha de Pub. Sol
			y reparar muebles y equipos neutros; fabricar piezas de goma, moldes y troqueles y piezas de repuesto; calibración y reparación de instrumentos de medición. Cursos y asesoramiento especializado de metrología.		

Certificado de Registro

Lemas comerciales

(111) No. Reg.	(151) Fecha de Registro	(561) Denominación	(733) Productos o serv.distingue	(730) Titular	(441) Fecha de Pub. Sol
2012-0021	29/05/2015	SALUD, AMOR Y GRANDEZA PRUEBE PARA CONTARLO	Para llamar la atención del público sobre una bebida (vino)	Díaz Gómez, Alexis	15/11/2012

Certificado de Registro

Emblemas empresariales

(111) No. Reg.	(151) Fecha de Registro	(561) Denominación	(733) Productos o serv.distingue	(730) Titular	(441) Fecha de Pub. Sol
2013-0026	11/05/2015	ET MICONS, EMPRESA DE TRANSPORTE DEL MINISTERIO DE LA CONSTRUCCIÓN y diseño	Para identificar a la persona jurídica dedicada a prestar servicios de transporte de carga general y especializada, vinculadas al sector de la construcción a las empresas mixtas, represen-	EMPRESA DE TRANSPORTE DEL MINISTERIO DE LA CONSTRUCCIÓN, ET MICONS	28/06/2013

(111)
No. Reg.

(151)
Fecha de
Registro

(561)
Denominación

(733)
Productos o
serv.distingue

(730)
Titular

(441)
Fecha de
Pub. Sol

31/01/2012

taciones o entidades extranjeras y a las partes en el contrato de asociación económica internacional. Brindar servicios de alquiler de equipos y medios de transporte automotor. Vinculados al sector de la construcción. Brindar servicios de transporte de carga . Brindar servicios de transporte para la recogida de escombros y desechos sólidos. Prestar servicios de auxilio y remolque a equipos de la construcción y transporte automotor. Prestar servicios de reparación, mantenimiento y remotorización a equipos de transporte automotor y de construcción, y sus agregados. así como de chapistería, tapicería y pintura. Brindar servicios de reparación y recuperación de baterías y radiadores. Brindar servicios de tara de equipos y pesaje

(111) No. Reg.	(151) Fecha de Registro	(561) Denominación	(733) Productos o serv.distingue	(730) Titular	(441) Fecha de Pub. Sol
-------------------	-------------------------------	-----------------------	--	------------------	-------------------------------

de mercancías. Prestar servicios de asesoría y consultaría, así como científico-técnicos y de ejecución de proyectos de I+D e innovación tecnológicas en el uso y explotación de la técnica del transporte automotor y talleres. Prestar servicios de almacenamiento de las reservas movilizativas. Brindar servicios de transporte de personal a sus trabajadores y a la población . Ofrecer servicios de alquiler de almacenes y locales eventualmente disponibles. Brindar servicios de parqueo a personas naturales y jurídicas. Comercializar de forma mayorista los desechos reciclables ferrosos y no ferrosos generados de procesos productivos y de prestación de servicios que no pueden ser reutilizados dentro de la propia entidad. Comercializar de

(111) No. Reg.	(151) Fecha de Registro	(561) Denominación	(733) Productos o serv.distingue	(730) Titular	(441) Fecha de Pub. Sol
			forma mayorista productos ociosos y de lento movimiento o en exceso.		
2011-0051	04/06/2015	EMC y diseño	Para identificar a la entidad dedicada a producir, transportar y comercializar materiales de construcción consistentes, en lo fundamental e incluyendo la arena sílice así como otros materiales provenientes de la cantera: pinturas, yeso, carbonato de calcio, cal y sus derivados, sistemas y productos de arcilla y barro, elementos de hormigón, terrazo, aditivos, repletos texturizados, monocapas, cemento cola, mezcla deshidratada, losetas hidráulicas, elementos de hierro fundido, bronce y aluminio, productos para la industria del vidrio y la cerámica, productos refractarios, hormigones hidráulicos, recubrimientos e impermeabi-	EMPRESA DE MATERIALES DE CONSTRUCCIÓN DE CAMAGÜEY	31/01/2012

Año CXIII

Boletín Oficial N°326

(111)

No. Reg.

(151)

**Fecha de
Registro**

(561)

Denominación

(733)

**Productos o
serv.distingue**

(730)

Titular

(441)

**Fecha de
Pub. Sol**

lizantes, in-
cluyendo su
aplicación,
carpintería
de madera,
aluminio y
PVC inclu-
yendo su
montaje,
así como
ofrecer
servicios de
postventa.

Estados legales

Marcas y otros signos distintivos



Año CXIII**Boletín Oficial N°326****Cambio de dirección del titular****Marcas**

(111) No. de registro	(151) Fecha de registro	(561) Denominación	(730) Titular	(730) Nueva dirección del titular	(580) Fecha de Anotación
570	17/05/2007	KODESOL y diseño	CONSUL- TORES DE MALLOR- CA, ASO- CIADOS, S.L.	Calle Zuiza 26, 28022, Madrid, España	03/06/2015
548	04/05/2007	BARENA	SABMI- LLER IN- TERNATIO- NAL B.V.	Schouw- burgplein 30-34, 3012 CL Rotterdam, Países Ba- jos	26/06/2015
456	09/01/2007	MAGESA y diseño	EMPRESA DE PRO- DUCCIO- NES DE ALUMINIO METÁ- LICAS Y ELEC- TRICAS en forma abreviada ALME	Calle 103 sin número entre 214 y 222, Balcón Arimao, La Lisa, Re- pública de Cuba	16/06/2015
455	09/01/2007	ALME y dise- ño	EMPRESA DE PRO- DUCCIO- NES DE ALUMINIO METÁ- LICAS Y ELÉC- TRICAS en forma abreviada ALME	Calle 103 sin número entre 214 y 222, Balcón Arimao, La Lisa, Re- pública de Cuba	16/06/2015
123315	26/02/1996	ETIENNE AIG- NER	ETIENNE AIGNER, INC	320 Fifth Avenue, Suite 1106, New York, State of New York 10001, Estados Unidos de América	16/06/2015
123137	06/02/1996	GREY	G R E Y G L O B A L G R O U P LLC	200 Fifth Avenue New York, New York, 10010, Estados Unidos de América	19/06/2015

(111) No. de registro	(151) Fecha de registro	(561) Denominación	(730) Titular	(730) Nueva dirección del titular	(580) Fecha de Anotación
123095	22/01/1996	ETIENNE AIGNER y diseño	ETIENNE AIGNER, INC	320 Fifth Avenue, Suite 1106, New York, State Of New York 10001, Estados Unidos de América	16/06/2015
122982	07/12/1995	ETIENNE AIGNER y diseño	ETIENNE AIGNER, INC	320 Fifth Avenue, Suite 1106, New York, State of New York 10001, Estados Unidos de América	16/06/2015
122981	07/12/1995	ETIENNE AIGNER	ETIENNE AIGNER, INC	320 Fifth Avenue, Suite 1106, New York, State Of New York 10001, Estados Unidos de América	16/06/2015
122952	29/11/1995	HATUEY	CORPORACIÓN HABANOS, S.A.	Carretera Vieja de Guanabacoa y Línea del Ferrocarril Final, Guanabacoa, República de Cuba	18/06/2015
122870	22/11/1995	COMPAIR y diseño	GARDNER DENVER IBÉRICA S.L	Avenida La Recomba número 6 Polígono Industrial La Laguna, Leganes, Madrid 28914, España	22/06/2015

Año CXIII**Boletín Oficial N°326**

(111) No. de registro	(151) Fecha de registro	(561) Denominación	(730) Titular	(730) Nueva dirección del titular	(580) Fecha de Anotación
122122	13/07/1995	ORISOL y diseño	EMPRESA GEOCUBA ORIENTE NORTE	Calle Aguilera número 189, entre Morales Lemus y Narciso López, Holguín, República de Cuba	25/06/2015
1203935	24/03/2014	Figurativa	M o z i l l a Foundation	331 East Evelyn Avenue Mountain View CA 94041, Estados Unidos de América	24/06/2015
114235	23/11/1983	LANSON	C H A M - P A G N E LANSON	66 rue de Courlancy, 51100 Reims, Francia	16/06/2015

Cambio de dirección del titular**Nombres comerciales**

(111) No. de registro	(151) Fecha de registro	(561) Denominación	(730) Titular	(730) Nueva dirección del titular	(580) Fecha de Anotación
4966	22/02/1996	HAVANATUR	Grupo Internacional de Turpeadores y Agencias de Viajes, Havanatur, S.A.	Quinta avenida número 18204 entre 182 y 184, Playa, República de Cuba	03/06/2015

Cambio de dirección del titular

Lemas comerciales

(111) No. de registro	(151) Fecha de registro	(561) Denominación	(730) Titular	(730) Nueva dirección del titular	(580) Fecha de Anotación
4	23/10/2007	PURO ARTE "PASION POR LA ARTESANIA"	ASOCIACIÓN CUBANA DE ARTESANOS ARTISTAS EN LA PROVINCIA MATANZAS	Calle Medio, número 28011 entre Matanzas y Jovellanos, Matanzas, República de Cuba	26/06/2015
2269	12/07/1956	NBC	NBCUNIVERSAL MEDIA, LLC	30 Rockefeller Plaza, New York, New York 1011, Estados Unidos de América	18/06/2015

Cambio de dirección del titular

Emblemas empresariales

(111) No. de registro	(151) Fecha de registro	(561) Denominación	(730) Titular	(730) Nueva dirección del titular	(580) Fecha de Anotación
2007-0014	26/08/2008	CENCEC CENTRO NACIONAL COORDINADOR DE ENSAYOS CLÍNICOS y diseño	CENTRO NACIONAL COORDINADOR DE ENSAYOS CLÍNICOS	Calle Quinta A, entre 60 y 62, Miramar, Playa, República de Cuba	04/06/2015

Año CXIII

Boletín Oficial N°326

Anotación Cambio de nombre del titular

Lemas comerciales

(111) No. de Registro	(151) Fecha de Registro	(561) Denominación	(730) Titular	Nuevo nombre Titular	(580) Fecha de Anotación
4	23/10/2007	PURO ARTE "PASION POR LA ARTE- SANIA"	FILIAL PRO- VIN- CIAL DE LA ASO- CIA- CIÓN CUBA- NA DE ARTE- SANOS ARTIS- TAS DE MA- TAN- ZAS	ASOCIACIÓN CUBANA DE ARTESANOS ARTISTAS EN LA PROVIN- CIA MATAN- ZAS	26/06/2015
2269	12/07/1956	NBC	NBC UNI- VER- SAL MEDIA, LLC	NBCUNIVER- SAL MEDIA, LLC	18/06/2015

**Anotación Cambio de titular
Marcas**

(210) (111) No. Solic. o Registro	(220)(151) Fecha de sol. o Regist	(561) Denominación	(770) Cedente	(730) Cesionario	(580) Fecha/ No. Resolución
123620	09/10/1995	BUBLE-GUMMERS	BATA BRANDS S.A	BATA BRANDS S.à r.l.	22/06/2015 2131/2015
123619	09/10/1995	NORTH STAR	BATA BRANDS S.A	BATA BRANDS S.á.r.l.	22/06/2015 2132/2015
123618	09/10/1995	POWER	BATA BRANDS S.A	BATA BRANDS S.á.r.l.	22/06/2015 2133/2015
122698	25/04/1995	NEOTIGASON	ACTAVIS GROUP PTC ehf	ACTAVIS DEUTSCHLAND GmbH & Co. KG	22/06/2015 2147/2015
122268	25/01/1995	DELTA	DELTA HOTELS LIMITED PARTNERSHIP	DELTA HOTELS LIMITED	22/06/2015 2121/2015
122265	25/01/1995	DELTA HOTELS & RESORTS	DELTA HOTELS LIMITED PARTNERSHIP	DELTA HOTELS LIMITED	22/06/2015 2127/2015
121153	08/04/1994	EASTON y diseño	EASTON BASEBALL/SOFTBALL INC.	EASTON BASEBALL/SOFTBALL CORP.	22/06/2015 2135/2015
120309	11/06/1993	SOBRANIE	JT INTERNATIONAL S.A.	GALLAHER LIMITED	22/06/2015 2142/2015
115647	30/01/1985	SOVEREIGN y diseño	JT INTERNATIONAL S.A.	MESSRS. GALLAHER LIMITED	22/06/2015 2118/2015
115310	13/06/1984	SOVEREIGN	JT INTERNATIONAL S.A.	GALLAHER LIMITED	22/06/2015 2119/2015
114981	24/07/1979	BATA y diseño	BATA BRANDS S.A	BATA BRANDS S.á.r.l.	22/06/2015 2134/2015
112413	28/05/1975	CONDOR	JT INTERNATIONAL S.A.	GALLAHER LIMITED	22/06/2015 2146/2015
112387	19/10/1970	GALLAHER	JT INTERNATIONAL S.A.	GALLAHER LIMITED	22/06/2015 2117/2015

Año CXIII
Boletín Oficial N°326
Anotación Cambio de titular
Marcas

(210)	(111)	(220)	(151)	(561)	(770)	(730)	(580)
No. Solic. o Registro	Fecha de sol. o Regist	Denominación	Cedente	Cesionario	Fecha/ No. Resolución		
2013-0118	05/03/2013	SHUANGXI y diseño	CTBAT INTERNATIONAL CO. LIMITED	CHINA TOBACCO GUANGDONG INDUSTRIAL CO., LTD.	22/06/2015 2139/2015		
2001-0124	21/02/2001	STATE LINE	JT INTERNATIONAL S.A.	GALLAHER LIMITED	22/06/2015 2125/2015		
2001-0125	21/02/2001	DICKENS & GRANT	JT INTERNATIONAL S.A.	GALLAHER LIMITED	22/06/2015 2126/2015		
2005-0228	18/04/2005	PHOTOFRIN	PINNACLE BIOLOGICS BV	AXCAN PHARMA INC	22/06/2015 2136/2015		
2005-0240	19/04/2005	MÍSSH y diseño	ABLE C & C CO., LTD.	MISSHA USA CORP	22/06/2015 2140/2015		
2003-0362	20/05/2003	DORCHES-TER	JT INTERNATIONAL S.A.	GALLAHER LIMITED	22/06/2015 2113/2015		
2010-0491	12/10/2010	CLIMAX y diseño	LATEX & MEDS. S.A.	CASA BLANCA, S.A.	22/06/2015 2130/2015		
2004-0717	11/11/2004	D'BLAN	EMPRESA SUCHEL	EMPRESA DEBON	22/06/2015 2151/2015		
2004-0718	11/11/2004	PINAROMA	EMPRESA SUCHEL	EMPRESA DEBON	22/06/2015 2149/2015		
2004-0719	11/11/2004	KLIN	EMPRESA SUCHEL	EMPRESA DEBON	22/06/2015 2155/2015		
2004-0720	11/11/2004	CRESOLIN	EMPRESA SUCHEL	EMPRESA DEBON	22/06/2015 2153/2015		
2014-0908	28/10/2014	DELTA HOTELS	DELTA HOTELS LIMITED PARTNERSHIP	DELTA HOTELS LIMITED	22/06/2015 2122/2015		
2014-0912	28/10/2014	DELTA HOTELS AND RESORTS y diseño	DELTA HOTELS LIMITED PARTNERSHIP	DELTA HOTELS LIMITED	22/06/2015 2123/2015		
2014-0971	18/11/2014	D DELTA HOTELS AND RESORTS y diseño	DELTA HOTELS LIMITED PARTNERSHIP	DELTA HOTELS LIMITED	22/06/2015 2124/2015		

Caducidad por fin de vigencia

Marcas

(111) No. de Registro	(151) Fecha de Registro	(561) Denominación	(511) Clase	(730) Titular	(580) Fecha del trámite
0757193	30/03/2001	ALTANA	5 y 10	ALTANA AG	22/06/2015
0755294	22/03/2001	.COM y diseño	14	MONTRES TUDOR S.A.	23/06/2015
0627653	15/11/2014	ALTIAZEM RR	5	INSTITUTO LUSO FAR- MACO 'ITA- LIA S.P.A.	24/06/2015

Caducidad por fin de vigencia

Emblemas empresariales

(111) No. de Registro	(151) Fecha de Registro	(561) Denominación	(733) Act. de la empresa	(730) Titular	(580) Fecha del trámite
2004-0037	28/11/2004	ANDANTE, EDITORIA MUSICAL DE CUBA y diseño	Publicación, divulgación, reproduc- ción y dis- tribución de música, establecer relaciones con artistas intérpretes, sus empre- sas, pro- ductores de fonogramas y audiovi- suales para ofrecer las obras que integran su catálogo, registra en las Socie- dad Gestión Colectiva su catálogo. Elabora so- portes pro- mocionales de obras, atiende profesio- nalmente a autores y compo- sitores del catálogo, actúa como	ANDANTE, EDITORIA MUSICAL DE CUBA	16/06/2015

(111) No. de Registro	(151) Fecha de Registro	(561) Denominación	(733) Act. de la empresa	(730) Titular	(580) Fecha del trámite
			<p>agente pro- mocional de dichos autores, animado y orientado ar- tísticamente su creativi- dad. Recau- dar derechos percibidos por las obras contratadas, lleva a cabo una minucio- sa labor de seguimiento y control de los frutos económicos generados por la obra y realiza liquidaciones según las condiciones estableci- das en cada contrato. Establece contratos de subedición con otras compañías editoriales para la admi- nistración de su catálogo en diferentes territorios.</p>		
2003-0077	26/05/2008	EMPRESA DE TELECOMUNICACIONES CELULARES DEL CARIBE S.A. (C_COM)	Brinda los servicios de un sistema público digital celular de telecomunicaciones móviles terrestres, GSM 900, en todo el territorio nacional, incluidos los de valor añadido que la tecnología empleada permite ofrecer. Podrá construir, instalar, mantener, operar, en	EMPRESA DE TELECOMUNICACIONES CELULARES DEL CARIBE S.A. (C_COM)	23/06/2015

(111)
No. de
Registro

(151)
Fecha de
Registro

(561)
Denominación

(733)
Act. de
la empresa

(730)
Titular

todo el territorio nacional, una red pública digital celular de telecomunicaciones móviles terrestres GSM 900, que comprende diversos subsistemas, los enlaces entre los mismos y los enlaces con otras redes y sistemas de telecomunicaciones. Podrá importar y exportar, comercializar mayorista, para garantizar la presentación de los servicios descritos, convenio de tratamiento de señales, software, equipo de infraestructura completo, sus partes y accesorios, caseta para albergar equipos, aparatos, terminales y sus baterías, equipos de climatización, sistemas de alarmas, de extinción de incendios, antenas y torres, cables y otros soportes accesorios; configuraciones estándar para las operaciones de los sistemas de la infraestructura, y de los servicios de valor añadido, de facturación y para el

(111) No. de Registro	(151) Fecha de Registro	(561) Denominación	(733) Act. de la empresa	(730) Titular	(580) Fecha del trámite
			<p>cumplimiento del objeto social. Podrá brindar servicios de post venta y garantía de todo tipo, así como los servicios de mantenimiento y reparación. Podrá procesar, ensamblar, construir o fabricar productos de software para los servicios que brinde. Podrá participar en operaciones mercantiles de los servicios que brinde junto con otras sociedades dentro y fuera del país y en general efectuar toda clase de operaciones comerciales lícitas y convenientes a la Empresa.</p>		

Revocaciones

Nombres comerciales

(210) No_solic.	(220) Fecha de Sol.	(733) Act. de empresa	(561) Denominación	(730) Titular
2013-0026	11/10/2013	Brindar servicios de construcción y montaje, mediante la modalidad llave en mano para obras de arquitectura, ingeniería e industriales.	DOSMAS C O N S - TRUCCIO- NES y dise- ño	León Báez, Antonio de

Renovaciones

Nombres comerciales

(111) No_regist	(151) F. de registro	(733) Act. de la emp.	(561) Denominación	(730) Titular	(580) F. de Renov	(180) F Exp.
4966	22/02/1996	Para desarrollar servicios para actuar como tu- roperador receptivo de turismo internacional que coordina y controla diferentes turoperadores mayoristas en las modalidades de turismo especializado, individual y colectivo, tanto para Cuba como para terceros países.	HAVA- NA- TUR	GRUPO INTER- NACIO- NAL DE TURO- PERA- DO- RES Y AGEN- CIAS DE VIA- JES, HAVA- NATUR, S.A.	23/06/2015/02/06/2025 2160/2015	
4945	08/04/2015	Para proteger el nombre con el cual la institución comercializa sus producciones.	CNEA	CEN- TRO NACIO- NAL DE ELEC- TRO- MAG- NE- TISMO APLI- CADO	11/06/2015/19/05/2025 1908/2015	

Año CXIII

Boletín Oficial N°326

(111) No_regist	(151) F. de registro	(733) Act. de la emp.	(561) Denominación	(730) Titular	(580) F. de Renov No. Res	(180) F Exp.
4942	31/10/1995	ESCAM-BRAY	Para dar a conocer las actividades de la empresa en la rama de la industria láctea.	EM-PRESA DE PRO-DUC-TOS LÁC-TEOS ES-CAM-BRAY	23/06/2015/ 2109/2015	19/05/2025
4936	30/08/1995	VENE-GAS	Para dar a conocer la actividad de la empresa relacionada con la producción de productos cárnicos.	EM-PRESA CAR-NICA PINAR DEL RIO	11/06/2015/ 1850/2015	19/04/2025

Renovaciones

Lemas comerciales

(111) No_regist	(151) F. de registro	(561) Denominación	(510) Productos Serv. disting	(730) Titular	(580) F. de Renov	(180) F. Exp. No. Res
4875	31/05/1995	EN LINEA CON EL MUNDO	Para divulgar servicios de telecomunicaciones.	EMPRE-SA DE TELECO-MUNICA-CIONES DE CUBA S.A. (ETECSA)	1849/2015 11/06/2015	31/05/ 2025
4867	31/10/1995	LA CALIDAD TIENE UN NOMBRE ... ESCAM-BRAY	Para divulgar las actividades propias y de comercialización de la empresa.	EMPRESA DE PRO-DUCTOS LÁCTEOS ESCAM-BRAY	2112/2015 23/06/2015	19/05/ 2025
20050032	-05/08/2005	...LA EXPERIENCIA NOS DISTINGUE	Para popularizar los servicios de transportación de mercancías. Prestar servicios de mantenimiento, reparación, auxilio, chapistería y pintura del	EMPRESA NACIONAL DE TRANSPORTE DEL COMERCIO	2157/2015 23/06/2015	05/08/ 2025

(111) No_regist	(151) F. de registro	(561) Denominación	(510) Productos Serv. disting	(730) Titular	(580) F. de Renov	(180) F Exp. No. Res
			parque automotor. Arrendar remolques, vagones y equipos de manipulación de carga. Prestar servicio de parqueo, ponchera, aire, reparación de baterías, maquinado, fregado, soldaduras y fabricación de elementos de goma. Comercializar de forma mayorista elementos de goma. Prestar servicios de transportación de personal al sistema del Ministerio del Comercio Interior.			

Año CXIII
Boletín Oficial N°326
Renovaciones

Emblemas empresariales

(111) No_regist	(151) F. de registro	(561) Denominación	(510) Productos Serv. disting	(730) Titular	(580) F. de Renov	(180) F Exp. No. Res
80	26/05/2006	BIOECO y diseño	Estudios especiali- zados e in- terdiscipli- narios de la región para cono- cer mejor sus con- diciones y recursos naturales; vías y mé- todos para la conser- vación y mejora- miento ambien- tales, servicios científicos técnicos y am- bientales, asesorías y alquiler de activi- dades de jardinería.	CENTRO ORIEN- TAL DE ECOSIS- TEMAS Y BIODI- VERSÍ- DAD	1861/2015 11/06/2015	19/11/ 2024
26	11/10/2006	OFICI- NA LEO BROUWER y diseño	Para iden- tificar a la persona natural dedicada producir y comercia- lizar fono- gramas y videogra- mas en cualquier soporte, instru- mentos musicales, música impresa y partitu- ras, papel pautado y accesorios para ins- trumentos musicales. Comercia- lizar bie- nes cultu- rales tales como: afi-	Brouwer Mesquida, Juan Leo- vigildo	2158/2015 23/06/2015	11/05/ 2025

(111) No_regist	(151) F. de registro	(561) Denominación	(510) Productos	(730) Titular	(580) F. de Renov	(180) F Exp. No. Res
			<p>Serv. disting ches, can- cioneros, publicacio- nes, folle- tos, libros y otros productos asociados a la pro- ducción y promoción musical. Comerciali- zar presen- taciones artísticas en vivo. Editar y co- mercializar, las Edicio- nes Espiral Eterna. Ofrecer servicios prove- nientes de Agencias, Institu- ciones, personas naturales y jurídicas para el financia- miento de festivales y eventos así como pro- piciar otras vías de co- laboración a estos fines.</p>			

Año CXIII

Boletín Oficial N°326

Renuncia Total

Emblemas empresariales

(111) No_regist	(151) F. de registro	(561) Denominación	(733) Act. de emp.	(730) Solicitante	(580) Fecha No. Rsol.
2010-0004	02/06/2011	GRUPO EMPRESA- RIAL DE LA INDUSTRIA QUÍMICA, GEIQ y dise- ño	Para identi- ficar la per- sona jurídica dedicada a dirigir, su- pervisar, controlar y evaluar los resultados técnicos, producti- vos, eco- nómicos y financieros, de recursos humanos y comercia- les y admi- nistrar los recursos financieros de las entida- des que se le integran.	G R U P O EMPRESA- RIAL DE LA INDUSTRIA QUÍMICA	23/06/2015 /2143/2015
2001-0035	26/11/2003	Figurativa	Para identi- ficar a la em- presa que se dedica a la construcción y reparación en general.	EMPRESA DE CONS- TRUCCIÓN Y MONTAJE DE PINAR DEL RÍO	11/06/2015 /1903/2015

No Admisión corrección de errores

Marcas

(210) No. solíc.	(220) F. Sol.	(561) Denominación	(511) Clases	(730) Titular	(580) No. Res./Fecha
2 0 1 4 0630	-01/08/ 2014	EL ANÓN y diseño	43	EES EMPRESA MUNICIPAL DE COMERCIO Y GASTRONO- MÍA PEDRO BETANCOURT	1987/2015 18/06/2015

Denegadas (sin oposición)

Nombres comerciales

(210) No. solíc.	(220) F. de Sol.	(561) Denominación	(733) Act. de la emp.	(730) Solicitante	(580) Fecha/No. Resol
2013-0036	12/02/ 2013	EMPRESA DE TRANS- PORTE DE ALIMENTOS A AGRANEL	Para identificar a la persona jurídica dedi- cada a ofrecer servicios de transportación y trasiego de cargas a gra- nel.	EMPRESA DE TRANS- PORTE DE ALIMENTOS A AGRANEL	04/06/2015 1613/2015
2013-0023	29/08/ 2013	DISMED y diseño	Para identificar a la persona ju- rídica dedicada a comercializar medicamen- tos del cuadro básico, ho- meopático, fito y apifármacos, terapia floral, así como agu- jas, jeringuillas, peras de oído, bolsas de agua, equipos de lavado, patos, cuñas, termó- metros, gote- ros y material aséptico y de curación.	EMPRESA PROVINCIAL MINORISTA DE MEDI- CAMENTOS OESTE LA HABANA	04/06/2015 1608/2015

Denegadas (sin oposición)

Lemas comerciales

(210) No. solíc.	(220) F. de Sol.	(561) Denominación	(733) Act. de la emp.	(730) Solicitante	(580) Fecha/No. Resol
2013-0056	29/11/ 2013	SOMOS HISTO- RIA, TRA- DICIÓN, CULTURA Y ESPEC- TÁCULO	Para popularizar los servicios de promoción y di- vulgación de ele- mentos de valor cultural, histórico y patriótico mili- tar, efectuando la venta de entradas a las instalacio- nes que explota; prestar servicios de organización de actividades de animación cultu- ral, espectáculos, ferias u otros eventos cultura- les, comerciales y turísticos; efectuar el arrendamiento	COMPLE- JO DE MUSEOS HISTORI- CO- MILI- TARES	03/06/2015 1591/2015

(210) No. solíc.	(220) F. de Sol.	(561) Denominación	(733) Act. de la emp.	(730) Solicitante	(580) Fecha/No. Resol
			de espacios así como el alquiler de medios necesarios; diseñar y montar exposiciones, así como prestar servicios de guías especializados en museología con o sin traducción idiomática; y prestar servicios de conservación y restauración.		

Denegadas (sin oposición)

Emblemas empresariales

(210) No. solíc.	(220) F. de Sol.	(561) Denominación	(733) Act. de la emp.	(730) Solicitante	(580) Fecha/No. Resol
2014-0009	11/02/ 2014	ESID y diseño	Brindar servicios técnicos-profesionales de proyección y diseño, ingeniería, consultoría y topografía aplicados a la construcción, e integrados de ingeniería para inversiones y obras.	EMPRESA DE PROYECTOS DE ARQUITECTURA E INGENIERÍA DE PINAR DEL RÍO	03/06/2015 1564/2015
2013-0084	18/12/ 2013	PROINTEL, EMPRESA PROVEEDORA DE INFORMÁTICA Y TELECOMUNICACIONES y diseño	Participar en entidades dedicadas a la prestación de servicios públicos y privados en comunicaciones.	EMPRESA PROVEEDORA DE INFORMÁTICA Y TELECOMUNICACIONES, PROINTEL	04/06/2015 1606/2015

Denegadas (sin oposición)

Rótulos de establecimiento

(210) No. solíc.	(220) F. de Sol.	(561) Denominación	(733) Act. del estab.	(730) Solicitante	(580) Fecha/No. Resol
2013-0029	14/11/ 2013	DULCERIA EL ARTE y diseño	Para identificar el establecimien- to dedicado a la producción y comercialización de forma minoris- ta y mayorista de productos deriva- dos de la harina, galletas, pan, dulces.	EMPRESA PROVIN- CIAL IN- DUSTRIA ALIMEN- TARIA GUANTÁ- NAMO	22/06/2015 1990/2015
2013-0028	14/11/ 2013	HELADERÍA GUALI y diseño	Para identificar el establecimien- to dedicado a la producción y comercialización de forma mino- rista y mayorista de productos derivados de la harina, galletas, pan, dulces, así como a dulces y productos no de- rivados de la ha- rina tales como, helados, paletas y bocaditos de helados.	EMPRESA PROVIN- CIAL IN- DUSTRIA ALIMEN- TARIA GUANTÁ- NAMO	03/06/2015 1595/2015
2013-0027	14/11/ 2013	DULCERÍA LA FLOR, UEB SAN ANTONIO DEL SUR y diseño	Para identificar el establecimien- to dedicado a la producción y comercialización de forma mino- rista y mayorista de productos derivados de la harina, galletas, pan, dulces, así como a dulces y productos no de- rivados de la ha- rina tales como, helados, paletas y bocaditos de helados.	EMPRESA PROVIN- CIAL IN- DUSTRIA ALIMEN- TARIA GUANTÁ- NAMO	22/06/2015 1992/2015
2013-0026	14/11/ 2013	DULCERÍA LA PALMITA y diseño	Para identificar el establecimien- to dedicado a la comercialización de forma minoris- ta y mayorista de productos deriva- dos de la harina, así como a dul- ces y productos no derivados de la harina tales	EMPRESA PROVIN- CIAL IN- DUSTRIA ALIMEN- TARIA GUANTÁ- NAMO	22/06/2015 1991/2015

Año CXIII**Boletín Oficial N°326****Denegadas (sin oposición)**

(210) No. solic.	(220) F. de Sol.	(561) Denominación	(733) Act. del estab.	(730) Solicitante	(580) Fecha/No. Resol
			como, helados, paletas y bocaditos de helados.		
2013-0025	14/11/2013	PANADE- RÍA DUL- CERÍA LA TERESITA y diseño	Para identi- ficar el esta- blecimiento dedicado a la producción y comercializa- ción de forma minorista y majorista de productos deri- vados de la ha- rina, galletas, pan, dulces, así como a dulces y productos no derivados de la harina tales como, helados, paletas y boca- ditos de helados.	EMPRESA PROVIN- CIAL IN- DUSTRIA ALIMEN- TARIA GUANTÁ- NAMO	04/06/2015 1605/2015
2013-0022	14/11/2013	EL PRO- GRESO y diseño	Para identi- ficar el esta- blecimiento dedicado a la producción y comercializa- ción de forma minorista y majorista de productos deri- vados de la ha- rina, galletas, pan, dulces.	EMPRESA PROVIN- CIAL IN- DUSTRIA ALIMEN- TARIA GUANTÁ- NAMO	03/06/2015 1565/2015

Abandono por no pago concesión

Marcas comerciales

(210) No. solíc	(220) Fecha de sol.	(561) Denominación	(511) Clase	(730) Solicitante	(580) Fecha/No. Resol.
2013-0025	21/01/2013	ARIDA	42	López Careaga, Arian; LLanes Alonso, Danny	11/06/2015/ 1785/2015
2012-0755	20/12/2012	SEMBRE y diseño	31	EMPRESA AGROPECUARIA "VLADIMIR ILICH LENIN)	11/06/2015/ 1805/2015
2012-0625	24/10/2012	MEDITERRANEO HAVANA y diseño	43	Relova Vento, Raúl Alberto	11/06/2015/ 1786/2015
2012-0604	12/10/2012	HOSTAL PE-REGRINO y diseño	43	Roque González, Julio Antonio; Cires Cabrera, Elsa; Roque Cires, Julio Antonio	11/06/2015/ 1787/2015
2012-0603	12/10/2012	Figurativa	42	López Careaga, Arian; LLanes Alonso, Danny	11/06/2015/ 1788/2015
2012-0458	31/08/2012	ENGORICA y diseño	31	INSTITUTO DE CIENCIA ANIMAL, ICA	11/06/2015/ 1800/2015
2012-0377	13/07/2012	ARQUEOSUB y diseño	16, 25, 41 y 42	Ferraz Proenza, Roberto Esteban	11/06/2015/ 1789/2015
2012-0376	13/07/2012	PROFESSY'S DIVER TEAM	16, 25, 41 y 42	Ferraz Proenza, Roberto Esteban	11/06/2015/ 1790/2015
2012-0369	10/07/2012	MALA VISTA y diseño	9, 35 y 41	León Jacomino, Fernando Javier; Almaguer Darna, Sonia Teresa	11/06/2015/ 1791/2015
2012-0156	30/03/2012	HEBER DARONA	5	HEBER BIOTEC, S.A.	11/06/2015/ 1809/2015
2012-0155	30/03/2012	HEBER GENTA	5	HEBER BIOTEC, S.A.	11/06/2015/ 1808/2015
2012-0154	30/03/2012	HEBER CLOR	5	HEBER BIOTEC, S.A.	11/06/2015/ 1807/2015

(210) No. solíc	(220) Fecha de sol.	(561) Denominación	(511) Clase	(730) Solicitante	(580) Fecha/No. Resol.
2012-0153	30/03/2012	HEBER XINA	5	HEBER BIOTEC, S.A.	11/06/2015/ 1806/2015
2004-0637	07/10/2004	NAINAY y diseño	29 y 30	EMPRESA HORTÍCO-LA METRO-POLITANA	11/06/2015/ 1798/2015
2004-0258	27/04/2004	ARTES-TUDIO 4 y diseño	35	Peñalver Rodríguez, Verónica Milagros	11/06/2015/ 1799/2015
2004-0214	01/04/2004	POLAR y diseño	32	EMPRESA CERVECE-RÍA "M.A. ORAMAS" POLAR	11/06/2015/ 1792/2015
2000-0187	09/02/2000	BELDAD y diseño	5	EMPRESA SALINERA DE GUANTÁNAMO	11/06/2015/ 1795/2015

Abandono por no pago concesión

Nombres comerciales

(210) No. solíc	(220) Fech de sol.	(561) Denominación	(733) Act. de emp	(730) Solicitante	(580) Fecha/No. Resol.
2013-0001	18/01/2013	ESGE	Para identificar a la persona jurídica dedicada al servicio de instalación, montaje, puesta en marcha, garantía, mantenimiento, reparación y asistencia técnica en general a grupos eléctricos de emergencia.	EMPRESA DE SERVICIOS A GRUPOS ELECTRÓGENOS, ESGE	18/06/2015/ 1982/2015
2001-0017	15/02/2001	FLOGOLFO	Para identificar la entidad dedicada a adquirir, operar y administrar embarcaciones para la captura	DIVISIÓN LANCHERA. FLOGOLFO	11/06/2015/ 1782/2015

(210) No. solíc	(220) Fech de sol.	(561) Denominación	(733) Act. de emp	(730) Solicitante	(580) Fecha/No. Resol.
			de especies marinas de la plataforma; procesamiento de sus capturas; transportación de cargas; comercialización.		
2000-0150	27/06/2000	IMPRESIONES FARO	Para dar a conocer la empresa que se dedica a brindar servicios de preimpresión e impresión, digitalización de imágenes, recepción y transmisión de información, impresión de soportes transparentes utilizados en procesos de preimpresión, impresiones digitales, diseño, composición y corrección de periódicos, revistas y papelería en general, impresión de publicaciones periódicas de grandes tiradas, periódicos, revistas y otras producciones de impresos en general.	EMPRESA PRIÓDICO "GRANMA"	11/06/2015/ 1794/2015

Año CXIII**Boletín Oficial N°326**

(210) No. solic	(220) Fech de sol.	(561) Denominación	(733) Act. de emp	(730) Solicitante	(580) Fecha/No. Resol.
2000-0146	14/06/2000	KARMA	Para distinguir el trabajo de un dúo de otros proyectos musicales.	Hernández Estrada, Rodolfo	11/06/2015/ 1781/2015
2000-0134	01/06/2000	ARTESANOS DE LA PIEL	Para identificar la producción y comercialización de calzado, talabartería y confecciones textiles.	Alfonso Calero, Lázaro Adriano	11/06/2015/ 1780/2015
2000-0021	18/02/2000	LAMBDA	Para distinguir la comercialización de computadoras y sus insumos, fotocopiadoras, materiales de oficina, muebles para computadoras, papelería y servicios técnicos especializados.	CORPORACIÓN COPEX-TEL, S.A.	11/06/2015/ 1783/2015
2000-0020	14/02/2000	FERPRO	Para distinguir los servicios de formación especializada, fundamentalmente en la rama ferroviaria; preparación de directivos, especialistas técnicos y otras de entidades del sistema ferroviario nacional, así como de otras entidades; consultoría y asesoría;	EMPRESA DE ADIESTRAMIENTO Y RE-LACIONES PUBLICAS FERPRO	11/06/2015/ 1819/2015

(210) No. solíc	(220) Fech de sol.	(561) Denominación	(733) Act. de emp	(730) Solicitante	(580) Fecha/No. Resol.
			<p>promoción, publicidad y relaciones públicas a las entida- des de su sistema, así como a terceros.</p>		
2000-0006	24/01/2000	PLA- NIS	<p>Para dis- tinguir los servicios de asesoría y consulto- ría técnica y jurídica sobre el or- denamiento territorial y el ur- banismo; comercia- lización de información territorial, estudios, proyectos, programas de com- putación e instru- mentos normativos, estudios y proyectos de orde- namiento territorial; estudios de factibili- dad para la localización de inver- siones; estudios de factibilidad técnico- económica y evalua- ciones de impacto; promoción de publi- caciones, videos y actividades interna- cionales, realizar dictámenes periciales sobre el or- denamiento</p>	EMPRESA DE SER- VICIOS PARA EL ORDENA- MIENTO TERRITO- RIAL Y EL URBANIS- MO-PLA- NIS	11/06/2015/ 1820/2015

(210)	(220)	(561)	(733)	(730)	(580)
No. solíc	Fech de sol.	Denominación	Act. de emp	Solicitante	Fecha/No. Resol.
			<p>territorial, los asentamientos poblacionales y el urbanismo; realizar estudios de tránsito; transporte y su infraestructura, estudios maestros portuarios; estudios demográficos y laborales; estudios del coeficiente cualitativo de los terrenos y otros similares; servicios de fotos, reproducciones y fotocopias de documentos relacionados con la actividad; cursos seminarios, conferencias y maestrías sobre el ordenamiento territorial, los asentamientos poblacionales, el urbanismo y sobre programas de computación aplicables al ordenamiento territorial; publicaciones, videos y otros medios de comunicación sobre el ordenamiento territorial, los asentamientos y el urbanismo; y otros servicios vinculados con el ordenamiento territorial, el urbanismo y los estudios de localización de inversiones.</p>		

Abandono por no pago concesión

Emblemas empresariales

(210) No. solíc	(220) Fecha de sol.	(561) Denominación	(733) Act. de emp	(730) Solicitante	(580) Fecha/No. Resol.
2013-0002	18/01/2013	ESGE, EMPRESA DE SER- VICIOS A GRUPOS ELECTRÓ- GENOS y diseño	Para iden- tificar a la persona jurídica dedicada al servicio de instalación, montaje, puesta en marcha, garantía, manteni- miento, reparación y asisten- cia técnica en general a grupos electró- genos de emergen- cia.	EMPRESA DE SER- VICIOS A GRUPOS ELECTRÓ- GENOS, ESGE	18.06.2015/ 1981/2015
2003-0002	08/01/2003	EMPRESA PROVIN- CIAL DE ASEGURA- MIENTO AL CO- MERCIO MINORIS- TA y diseño	Para iden- tificar a la persona jurídica dedicada a la repara- ción, cons- trucción y manteni- miento de las obras del MIN- CIN en La Habana.	EMPRESA PROVIN- CIAL DE ASEGURA- MIENTO AL CO- MERCIO MINORIS- TA	11.06.2015/ 1818/2015

Año CXIII**Boletín Oficial N°326****Abandono por no respuesta****Marcas**

(210) No. solíc	(220) No. de Resol.	(561) Denominación	(511) Clases	(730) Solicitante	(580) Fecha/No. de Resol
2014-0868	09/10/2014	Figurativa	20	SERTA, Inc.	11/06/2015/ 1767/2015
2014-0867	09/10/2014	I-SERIES y diseño	20	SERTA, Inc.	11/06/2015/ 1768/2015
2014-0866	09/10/2014	WE MAKE THE WORLD'S BEST MAT- TRESS	20	SERTA, Inc.	11/06/2015 1769/2015
2014-0865	09/10/2014	iCOMFORT y diseño	20	SERTA, Inc.	11/06/2015/ 1770/2015
2014-0604	30/07/2014	SALOMÉ y diseño	3, 14, 18, 20, 24, 25, 35, 40, 41, 42 y 44	Morales Hernández, María Salo- mé; Dorticós Morales, Catherine	11/06/2015/ 1810/2015
2013-0428	19/06/2013	ESTUDIO 50 y diseño	35, 40, 41 y 42	Tirado Gar- cía, Mayda de la Cari- dad; Fernán- dez Cueto, Luís Mario	18/06/2015/ 1984/2015
2004-0397	09/06/2004	IBP y diseño	31, 41 y 45	UNIVERSI- DAD CEN- TRAL DE LAS VILLAS "MARTA ABREU"	11/06/2015/ 1812/2015
2004-0389	08/06/2004	CITRICOS ARIMAO y diseño	31	CITRICOS ARIMAO	11/06/2015/ 1813/2015

Abandono por no respuesta

Lemas comerciales

(210) No. solíc	(220) No. de Resol.	(561) Denominación	(511) Productos y Serv. que distingue	(730) Solicitante	(580) Fech/No. de Resol.
2013-0011	22/03/2013	LLENOS DE VERDOR CONSOL	Para popularizar los servicios de fomentar y conservar los bosques, producir y comercializar productos forestales, maderos y no maderos, cultivar, acopiar, beneficiar y comercializar el café. (Bienes terminados). Brindar servicios de transporte, talleres, construcción y reparación de locales, oficinas, viviendas y otros inmuebles. Producir y comercializar productos a partir de materias primas forestales tales como: madera aserrada, rolliza, objetos de demanda popular. Producir, beneficiar y comercializar el café.	EMPRESA FORES- TAL IN- TEGRAL MAYARÍ	03/06/2015 1602/2015
2000-0056	23/06/2000	SENDEROS HACIA EL FUTURO	Para llamar la atención del público sobre los servicios de construcción civil y mantenimiento vial y jardinería.	EMPRESA SACONS- TRUC- CIÓN CIVIL Y MANTENI- MIENTO VIAL	11/06/2015 1811/2015

Año CXIII

Boletín Oficial N°326

Abandono por no respuesta

Emblemas empresariales

(210) No. solíc	(220) No. de Resol.	(561) Denominación	(511) Act. de empresa	(730) Solicitante	(580) Fech/No. de Resol.
2013-0021	22/03/2013	MADEMA y diseño	Para identificar a la persona jurídica dedicada a fomentar y conservar los bosques, producir y comercializar productos forestales, maderos y no maderos, cultivar, acopiar, beneficiar y comercializar el café. (Bienes terminados). Brindar servicios de transporte, talleres, construcción y reparación de locales, oficinas, viviendas y otros inmuebles. Producir y comercializar productos a partir de materias primas forestales tales como: madera aserrada, rolliza, objetos de demanda popular. Producir, beneficiar y comercializar el café.	EMPRESA FORESTAL INTEGRAL MAYARÍ	03/06/2015 1601/2015

Resolución Anotación de Licencia

Marcas comerciales

(111) No. de Reg.	(151) Fecha de Reg.	(561) Denominación	(730) Licenciante	(791) Licenciario	(580) Fecha/No. de Resol.
2005-0618	14/10/2005	MAXTLI	Colina Morales, Jesús Tomás	Benzol Romero, Norabis; García Fernández, Georelys	10/06/2015 1814/2015
2005-0618	14/10/2005	MAXTLI	Colina Morales, Jesús Tomás	Benzol Segura, Mildrey	10/06/2015 1815/2015

Invencciones



**Códigos numéricos para la identificación de datos.
Según norma OMPI ST-9.**

- (11) Número de documento.**
- (12) Tipo de documento.**
- (13) Código de tipo de documento.**
- (21) Número asignado a la solicitud.**
- (22) Fecha de presentación.**
- (28) Número de depósito**
- (30) Datos de prioridad.**
- (43) Datos relativos a la publicación.**
- (45) Fecha de publicación.**
- (51) Clasificación Internacional de Patentes.**
- (54) Título.**
- (57) Resumen.**
- (71) Nombre del o los solicitantes.**
- (72) Nombre del inventor o inventores.**
- (73) Nombre del titular.**
- (74) Agente oficial o mandatario.**
- (85) Fecha de entrada en fase nacional**
- (86) Datos relativos a la presentación de la solicitud regional o PCT.**
- (87) Datos relativos a la publicación internacional del PCT**

Norma Cubana (ST-16).

	REFERENCIA A LA LEY DE PATENTES	DETALLES DE PUBLICACIÓN	APLICACIÓN DEL CÓDIGO
CODIGO ST-16 A	PATENTE -Publicada de conformidad con el Decreto Ley No 805 de 4 de abril de 1936, Art. 55	-Primer nivel de publicación --El código se utiliza para todas las solicitudes publicadas antes del 14 de mayo de 1983 -- Las copias de las descripciones, las reivindicaciones quedan accesibles al público por Internet en el servidor de publicación de la OCPI - El número de solicitud se utiliza como número de publicación.	-Utilizado en documentos impresos y registros legibles por máquina desde el segundo semestre de 2007
A1	CERTIFICADO DE AUTOR DE INVENCIÓN - Publicado de conformidad con el Decreto Ley No 68 de 14 de mayo de 1983, Art. 19	- Primer nivel de publicación- Se publican resúmenes en el boletín oficial; las copias de las descripciones de las invenciones quedan accesibles al público por Internet en el servidor de publicación de la OCPI.- Publicado desde 2006- Se utiliza una serie de numeración común a todos los certificados (A1, A2, A3, A4, A5, B6, B7)	-Utilizado en documentos impresos y registros legibles por máquina desde 1992
A2	CERTIFICADO DE AUTOR DE INVENCIÓN DE ADICIÓN - Publicado de conformidad con el Decreto Ley No 68 de 14 de mayo de 1983, Art.19	- Primer y único nivel de publicación -Se publican resúmenes en el boletín oficial; las copias de las descripciones de las invenciones quedan accesibles al público por Internet en el servidor de publicación de la OCPI. - Publicado desde 2006 - Se utiliza una serie de numeración común a todos los certificados (A1, A2, A3, A4, A5, B6, B7)	-Utilizado en documentos impresos y registros legibles por máquina desde 1992
A3	CERTIFICADO DE PATENTE DE INVENCIÓN - Publicado de conformidad con el Decreto Ley No 68 de 14 de mayo de 1983, Art.19	- Primer y único nivel de publicación -Se publican resúmenes en el boletín oficial; las copias de las descripciones de las invenciones quedan accesibles al público por Internet en el servidor de publicación OCPI. - Publicado desde 2006 - Se utiliza una serie de numeración común a todos los certificados (A1, A2, A3, A4, A5, B6, B7)	-Utilizado en documentos impresos y registros legibles por máquina desde 1992

A4	CERTIFICADO DE PATENTE DE INVENCION DE ADICION - Publicado de conformidad con el Decreto Ley No 68 de 14 de mayo de 1983, Art.19	- Primer y único nivel de publicación -Se publican resúmenes en el boletín oficial; las copias de las descripciones de las invenciones quedan accesibles al público por Internet en el servidor de publicación OCPI. - Publicado desde 2006 - Se utiliza una serie de numeración común a todos los certificados (A1, A2, A3, A4, A5, B6, B7)	-Utilizado en documentos impresos y registros legibles por máquina desde 1992
A5	CERTIFICADO DE AUTOR DE INVENCION (Convenio de reconocimiento mutuo) -Publicado de conformidad con el Decreto Ley No 68 de 14 de mayo de 1983, Art. 19	- Primer y único nivel de publicación -Se publican resúmenes en el boletín oficial; las copias de las descripciones de las invenciones quedan accesibles al público por Internet en el servidor de publicación OCPI. - Publicado desde 2006 - Se utiliza una serie de numeración común a todos los certificados (A1, A2, A3, A4, A5, B6, B7)	-Utilizado en documentos impresos y registros legibles por máquina desde 1993
A6	SOLICITUD DE CERTIFICADO DE AUTOR DE INVENCION -Publicado de conformidad con el Decreto Ley No 160 de 1995, sobre facilitación de presentación y modificación de solicitudes de patentes para productos químicos agrícolas y farmacéuticos, Art. 4	-Primer nivel de publicación -Se publican resúmenes en el boletín oficial; las copias de las descripciones de las invenciones quedan accesibles al público por Internet en el servidor de publicación de la OCPI. - Publicado desde 2007 -Se utiliza el número de solicitud como número de publicación	-Utilizado en documentos impresos y registros legibles por máquina desde el segundo semestre de 2007
A7	SOLICITUD DE CERTIFICADO DE PATENTE DE INVENCION -Publicado de conformidad con el Decreto Ley No 160 de 1995, Art. 4	- Primer nivel de publicación -Se publican resúmenes en el boletín oficial; las copias de las descripciones quedan accesibles al público por Internet en el servidor de publicación de la OCPI -Publicada desde 2007 -Se utiliza el número de solicitud como número de publicación	-Utilizado en documentos impresos y registros legibles por máquina desde el segundo semestre de 2007
A7	SOLICITUD DE PATENTE DE INVENCION -Publicado de conformidad con el Decreto Ley No 290 de 20 de noviembre de 2011, Art. 33	- Primer nivel de publicación - Se publican resúmenes en el boletín oficial; las copias de las descripciones quedan accesibles al público por Internet en el servidor de publicación de la OCPI -Se utiliza el número de solicitud como número de publicación	-Utilizado en documentos legibles por máquina desde la entrada en vigor del presente decreto ley, 2 de abril de 2012
B1	CERTIFICADO DE PATENTE DE INVENCION -Publicado de conformidad con el Decreto Ley No 290 de 20 de noviembre de 2011, Art. 6.4	-Segundo nivel de publicación -Se publican resúmenes en el boletín oficial; las copias de las descripciones quedan accesibles al público por Internet en el servidor de publicación de la OCPI	-Utilizado en documentos legibles por máquina desde la entrada en vigor del presente decreto ley, 2 de abril de 2012

		-Se utiliza una serie de numeración común a todos los certificados (A1, A2, A3, A4, A5, B6, B7, B1)	
B6	CERTIFICADO DE AUTOR DE INVENCIÓN -Publicado de conformidad con el Decreto Ley No 160 de 1995, Art. 4	-Segundo nivel de publicación -Se publican resúmenes en el boletín oficial; las copias de las descripciones quedan accesibles al público por Internet en el servidor de publicación OCPI -Publicada desde 2007 -Se utiliza una serie de numeración común a todos los certificados (A1, A2, A3, A4, A5, B6, B7)	-Utilizado en documentos impresos y registros legibles por maquina desde el segundo semestre de 2007
B7	CERTIFICADO DE PATENTE DE INVENCIÓN - Publicado de conformidad con el Decreto Ley No 160 de 1995, Art. 4	-Segundo nivel de publicación -Se publican resúmenes en el boletín oficial; las copias de las descripciones quedan accesibles al público por Internet en el servidor de publicación OCPI-Publicada desde 2007-Se utiliza una serie de numeración común a todos los certificados (A1, A2, A3, A4, A5, B6, B7)	-Utilizado en documentos impresos y registros legibles por maquina desde el segundo semestre de 2007
S1	CERTIFICADO DE AUTOR DE MODELO INDUSTRIAL -Publicado de conformidad con el Decreto Ley No 68 de 14 de mayo de 1983, Art. 19	-Primer nivel de publicación -Se publican los datos bibliográficos y los dibujos en el boletín oficial y están accesibles al público por Internet en el servidor de la OCPI.-Publicado desde 2010-Se utiliza una serie de numeración común a todos los certificados de patente de modelo industrial S1 y S2	-Utilizado en documentos impresos y registros legibles por máquina desde el segundo semestre de 2007
S2	CERTIFICADO DE PATENTE DE MODELO INDUSTRIAL -Publicado de conformidad con el Decreto Ley No 68 de 14 de mayo de 1983, Art. 19	-Primer nivel de publicación -Se publican los datos bibliográficos y los dibujos en el boletín oficial y están accesibles al público por Internet en el servidor de la OCPI.-Publicado desde 2010-Se utiliza una serie de numeración común a todos los certificados de patente de modelo industrial S1 y S2	-Utilizado en documentos impresos y registros legibles por máquina desde el segundo semestre de 2007
S3	SOLICITUD DE REGISTRO DE DIBUJO INDUSTRIAL -Publicado de conformidad con el Decreto Ley No 290 de 20 de noviembre de 2011, Art. 101.1	-Primer nivel de publicación -Se utiliza el número de solicitud como número de publicación.-Se publican los datos bibliográficos y los dibujos en el boletín oficial y están accesibles al público por Internet en el servidor de la OCPI.	-Utilizado en documentos legibles por máquina desde la entrada en vigor del presente decreto ley, 2 de abril de 2012
S4	SOLICITUD DE REGISTRO DE MODELO INDUSTRIAL -Publicado de conformidad con el Decreto Ley No 290 de 20 de noviembre de 2011, Art. 101.1	-Primer nivel de publicación -Se utiliza el número de solicitud como número de publicación.-Se publican los datos bibliográficos y los dibujos en el boletín oficial y están accesibles al público por Internet en el servidor de la OCPI.	-Utilizado en documentos legibles por máquina desde la entrada en vigor del presente decreto ley, 2 de abril de 2012

S5	CERTIFICADO DE REGISTRO DE DIBUJO INDUSTRIAL -Publicado de conformidad con el Decreto Ley 290 de 20 de noviembre de 2011, Art. 6.4	-Segundo nivel de publicación -Se publican los datos bibliográficos y los dibujos en el boletín oficial y están accesibles al público por Internet en el servidor de la OCPI. - Se utiliza una serie de numeración común a todos los certificados de patente de modelo industrial S1, S2, S5 y S6	Utilizado en documentos legibles por máquina, desde la entrada en vigor del presente decreto ley, 2 de abril de 2012
S6	CERTIFICADO DE REGISTRO DE MODELO INDUSTRIAL -Publicado de conformidad con el Decreto Ley 290 de 20 de noviembre de 2011, Art. 6.4	-Segundo nivel de publicación -Se publican los datos bibliográficos y los dibujos en el boletín oficial y están accesibles al público por Internet en el servidor de la OCPI. -Se utiliza una serie de numeración común a todos los certificados de patente de modelo industrial S1, S2, S5 y S6	Utilizado en documentos legibles por máquina, desde la entrada en vigor del presente decreto ley, 2 de abril de 2012
U	SOLICITUD DE REGISTRO DE MODELO DE UTILIDAD- Publicado de conformidad con el Decreto Ley No 290 de 20 de noviembre de 2011, Art. 77	-Primer nivel de publicación -Se utiliza el número de solicitud como número de publicación -Se publican resúmenes en el boletín oficial; las copias de las descripciones quedan accesibles al público por Internet en el servidor de publicación de la OCPI	Utilizado en documentos legibles por máquina, desde la entrada en vigor del presente decreto ley, 2 de abril de 2012
Y	CERTIFICADO DE REGISTRO DE MODELO DE UTILIDAD- Publicado de conformidad con el Decreto Ley No 290 de 20 de noviembre de 2011, Art. 6.4	-Segundo nivel de publicación-La serie de numeración empleada (700000), comenzando por 700001-Se publican resúmenes en el boletín oficial; las copias de las descripciones quedan accesibles al público por Internet en el servidor de publicación de la OCPI	Utilizado en documentos legibles por máquina, desde la entrada en vigor del presente decreto ley, 2 de abril de 2012
E	SOLICITUD DE REGISTRO DE ESQUEMA DE TRAZADO DE CIRCUITOS INTEGRADOS- Publicado de conformidad con el Decreto Ley No 292 de 20 de noviembre de 2011, Art. 24	-Primer nivel de publicación- Se utiliza el número de solicitud como número de publicación- Se publica la solicitud de registro en el boletín oficial que está accesible al público por Internet en el servidor de publicación de la OCPI	Utilizado en documentos legibles por máquina, desde la entrada en vigor del presente decreto ley, 2 de abril de 2012
F	CERTIFICADO DE REGISTRO DE ESQUEMA DE TRAZADO DE CIRCUITOS INTEGRADOS- Publicado de conformidad con el Decreto Ley 292 de 20 de noviembre de 2011, Art. 28	-Segundo nivel de publicación - La serie de numeración empleada (100000), comenzando por 100001-Se publica el registro concedido en el boletín oficial que está accesible al público por Internet en el servidor de publicación de la OCPI	Utilizado en documentos legibles por máquina desde la entrada en vigor del presente decreto ley, 2 de abril de 2012

Año CXIII

Boletín Oficial N°326

Sin código **SOLICITUD DE OBTENCIÓN VEGETAL** -Publicado de conformidad con el Decreto Ley 291 de 20 de noviembre de 2011, Art. 36(Solicitud de Obtención Vegetal, sistema sui generis)

-Primer nivel de publicación-Se utiliza el número de solicitud como número de publicación- Se publica la solicitud en el boletín oficial que está accesible al público por Internet en el servidor de publicación de la OCPI

Utilizado en documentos legibles por máquina desde la entrada en vigor del presente decreto ley, 2 de abril de 2012

Sin código **CERTIFICADO DE OBTENCIÓN VEGETAL** -Publicado de conformidad con el Decreto Ley 291 de 20 de noviembre de 2011, Art. 52.4(Solicitud de Obtención Vegetal, sistema sui generis)

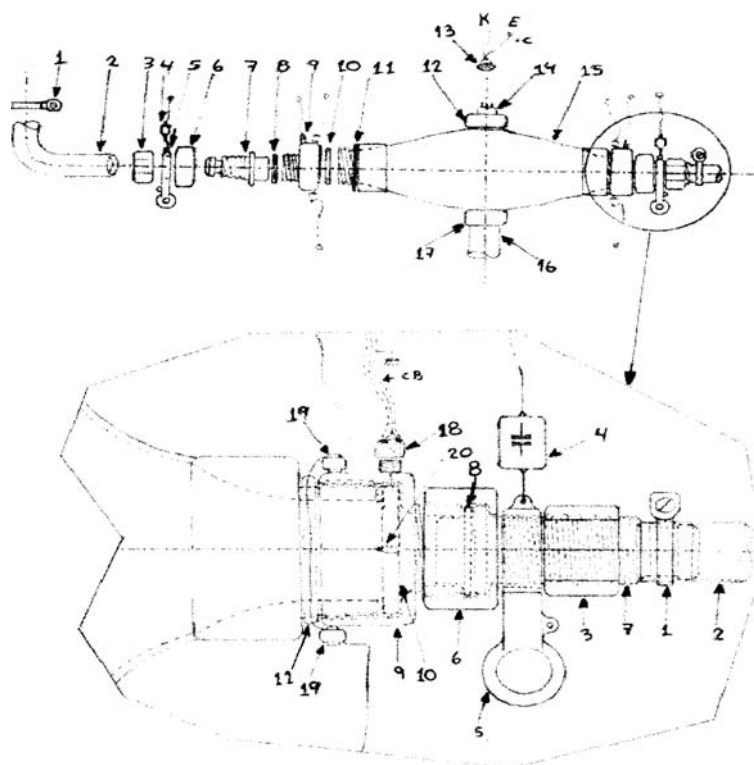
-Segundo nivel de publicación-La serie de numeración empleada es (300000), comenzando por 300001-Se publica la concesión en el boletín oficial que está accesible al público por Internet en el servidor de publicación de la OCPI

Utilizado en documentos legibles por máquina desde la entrada en vigor del presente decreto ley, 2 de abril de 2012

Solicitudes de Patente de Invención

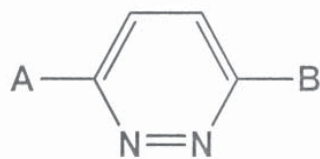
- (12)- Solicitud de Patente de Invención
(13)- A7
(21)- 2013-0160
(22)- 2013.11.27
(51)- C 09K 3/14
(54)- ABRASIVO PARA SANDBLASTING
(57)- Abrasivo para alisar o dar forma a las superficies por el método de Sandblasting, compuesto por Na₂O 1,78-4,70 %, MgO 2,10-3,66 %, Al₂O₃ 0,70 - 1,73%, SiO₂ 4,80- 7,41 %, P₂O₅ 0,35-0,50%, SO₃ 2,05- 4,40%, K₂O 6,66 -4,58 %, CaO 5,50 - 15,68%, Cr₂O₃ 0,38- 0,62 %, MnO 5,67 -48,23%, Fe₂O₃ 47,41- 56,60%, ZnO 2,34-7,50 %, PbO 1,10 -3,20%. Este abrasivo cumple con las exigencias establecidas por las normas técnicas en cuanto a dureza, la cual se encuentra entre 6,0 - 7,0 Mosh, contenido de sílice libre inferior a 5,0 %, bajo desprendimiento de polvo y reciclaje posterior a su utilización.
- (71)(73)- CENTRO DE INVESTIGACIONES SIDERÚRGICAS, con domicilio legal en calle 72, número 8-F, Reparto La Pasa, Nicaro- Levisa, 84310, Mayarí, Holguín, CU
- (72)- Fuente Fernández, Manuel de la, CU; Leyva Ramírez, Emilio, CU; Trotman Gavilán, José, CU; Figueredo Estable, Oscar, CU; Ferrero Guerrero, Yosvany, CU; Sánchez Cruz, Alexis, CU; López Campos, Hilda del Carmen, CU; Rodríguez García, Jesús Ernesto, CU y Leyva González, Oscar, CU
- (74)- López Campos, Hilda, CU
-

- (12)- Solicitud de Patente de Invención
(13)- A7
(21)- 2013-0164
(22)- 2013.12.06
(51)- H 02N 11/00
(54)- SISTEMA DE DESCOMPOSICIÓN DE GASES PARA LA OBTENCIÓN DE SUSTANCIAS Y ENERGÍA ELÉCTRICA
(57)- La presente invención se relaciona con los campos: procesos industriales; electro energética; transporte y en particular con la rama de la energía renovable.
Aparato para descomponer gases, posee una bombilla con cuatro orificios; uno de los del centro soporta al agente ionizante "radiación radioactiva, gamma, X o ultravioleta"; el otro da entrada a los gases. En los extremos están otros dos orificios, con un par de electrones cada uno (electrostático y de neutralización), del primero surge un campo eléctrico que provoca el movimiento iónico, que luego son desviados por la fuerza magnética de los imanes, obligándolos a chocar a los de neutralización quienes están polarizados y unidos a los terminales del enrollado primario de un transformador, obteniendo electricidad por la neutralización de las cargas eléctricas de los iones y las sustancias que estos constituyen (96 486, 7 amperes/24,8 litros del gas que se descomponga por segundos, 25°C); parte de esta electricidad se utiliza en el funcionamiento del aparato. Si el gas a descomponer es vapor de agua, se obtendrá, dihidrógeno y dióxido, cuya reacción puede sustituir la combustión de los hidrocarburos en termoeléctricas, transporte y en los procesos industriales.



- (71)(73)- Álvarez Salcedo, Bárbaro Luis, con domicilio en Rey Pelayo, número 81 entre Reloj y Calvario, Santiago de Cuba, CU
 (72)- Álvarez Salcedo, Bárbaro Luis, CU; Portales Marzán, Ever, CU y Álvarez Álvarez, Aleidis, CU

- (12)- Solicitud de Patente de Invención
 (13)- A7
 (21)- 2015-0014
 (22)- 2013.08.13
 (30)- 2012.08.13 US 61/682.448
 (85)- 2015.02.13
 (86)- 2013.08.13 PCT/US2013/054687
 (87)- 2014.02.20 WO 2014/028459
 (51)- A 61K 31/501, A 61P 21/00, C 07D 401/14, 471/14, 487/04
 (54)- ANÁLOGOS DE PIRIDAZINA 1,4- DISUSTITUIDA Y MÉTODOS PARA EL TRATAMIENTO DE CONDICIONES RELACIONADAS CON LA DEFICIENCIA DE SMN
 (57)- La presente invención proporciona un compuesto de la fórmula I o una sal farmacéuticamente aceptable del mismo:



(I)

Solicitudes de Patente de Invención

un método para la elaboración de los compuestos de la invención, y sus usos terapéuticos. La presente invención proporciona además una combinación de agentes farmacológicamente activos y una composición farmacéutica.

- (71)- (73)- NOVARTIS AG, con domicilio legal en Lichtstrasse 35, CH-4056, Basilea, CH
(72)- Cheung, Atwood, US; Chin, Donovan Noel, US; Dales, Natalie, US; Fazal, Aleem, US; Hurley, Timothy Brian, US; Kerrigan, John, US; O' Brien, Gary, US; Shu, Lei, US; Sun, Robert, US y Sung, Moo, US
(74)- Ruiz Sotolongo, María Lourdes, CU
-

(12)- Solicitud de Patente de Invención

(13)- A7

(21)- 2015-0016

(22)- 2013.08.21

(30)- 2012.08.23 GB 1215033.0

(85)- 2015.02.23

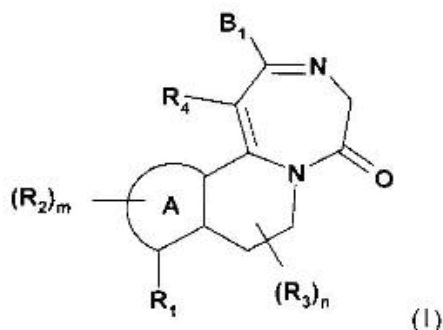
(86)- 2013.08.21 PCT/IB2013/056782

(87)- 2014.02.27 WO2014/030128

(51)- A 61K 31/551, A 61P 1/04, C 07D 471/04, A 61P 25/16

(54)- COMPUESTOS DERIVADOS DE 2-(ARIL/HETEROARIL)-FUSIONADOS A (ARIL/HETEROARIL/HETEROCICLIL/CICLOALQUIL)-7-8-DIHIROPİRİDO(1,2-D)(1,4)DIAZEPIN-5H(4H)-ONA, ACTIVOS COMO ANTAGONISTAS MGLUR5 EN EL TRATAMIENTO DEL SÍNDROME X FRÁGIL, ENFERMEDAD DE PARKINSON O ENFERMEDAD DE REFLUJO

(57)- La invención se refiere a un compuesto derivados de 2-(aril/heteroaril/heterociclil/cicloalquil)-7-8-dihidropirido(1,2-d)(1,4)diazepin-5h(4h)-ona de la fórmula (I):

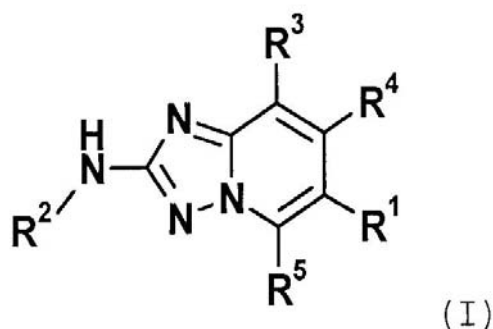


o a una sal del mismo, en donde los sustituyentes son como se definen en la memoria descriptiva, así como su preparación. Dichos compuestos son antagonistas del receptor glutamato metabotrópico 5 (mGluR5) y, por consiguiente, son potencialmente activos en el tratamiento de una amplia gama de trastornos, en particular síndrome X frágil (XFS), discinesias inducidas por L-dopa en la enfermedad de Parkinson (PD-LID), y enfermedad de reflujo gastro-esofágico (GERD).

- (71)- (73)- NOVARTIS AG, con domicilio legal en Lichtstrasse 35, CH-4056, Basilea, CH
(72)- Behnke, Dirk, CH; Carcache, David, CH; Ertl, Peter, CH; Koller, Manuel, CH y Orain, David, CH
(74)- Ruiz Sotolongo, María Lourdes, CU
-

Concedidas. Certificado de Patente de Invención

- (11)- 24100
- (12)- Certificado de Patente de Invención
- (13)- B1
- (21)- 2012-0084
- (22)- 2010.11.17
- (30)- 2009.11.30 EP 09075535.6
- (85)- 2012.05.30
- (86)- 2010.11.17 PCT/EP2010/006994
- (87)- 2011.06.03 WO 2011/063908
- (51)- A 61K 31/437, C 07D 471/04, A 61P 35/00
- (54)- COMPUESTOS DERIVADOS DE TRIAZOLOPIRIDINA SUSTITUIDOS COMO INHIBIDORES DE LA QUINASA MPS-1 Y COMPUESTOS INTERMEDIARIOS PARA SU PREPARACIÓN
- (57)- Compuestos de triazolopiridina de la fórmula general (I)



donde R1, R2, R3, R4 y R5 tienen los valores que se definen en la descripción y en las reivindicaciones. Métodos para preparar dichos compuestos. Composiciones y combinaciones farmacéuticas que comprenden dichos compuestos. Uso de dichos compuestos para preparar una composición farmacéutica para el tratamiento o la profilaxis de una enfermedad. Compuestos intermedios útiles para preparar dichos compuestos.

- (71)- (73)- BAYER INTELLECTUAL PROPERTY GMBH, con domicilio legal en Alfred-Nobel-Str. 10, 40789 Monheim, DE
- (72)- Schulze, Volker, DE; Koppitz, Marcus, DE; Kosemund, Dirk, DE; Schirok, Hartmut, DE; Bader, Benjamin, DE; Lienau, Philip, DE; Wengner, Antje Margret, DE; Prechtel, Stefan, DE; Bömer, Ulf, DE; Briem, Hans, DE; Holton, Simon, DE y Siemeister, Gerhard, DE
- (74)- Ruiz Sotolongo, María Lourdes, CU

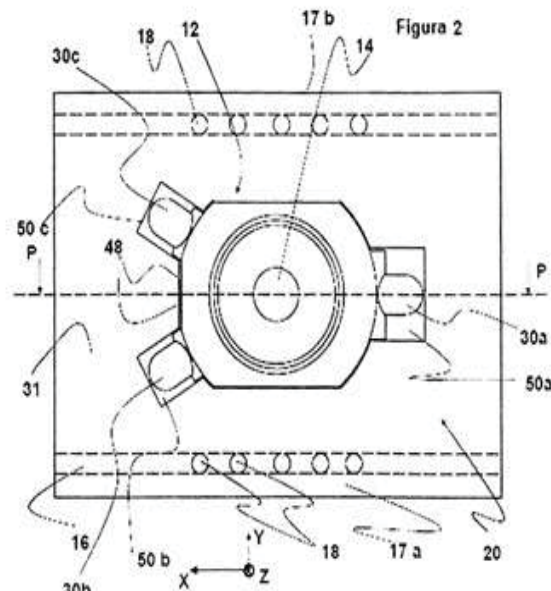
- (11)- 24101
- (12)- Certificado de Patente de Invención
- (13)- B1
- (21)- 2012-0134
- (22)- 2011.03.17
- (30)- 2010.03.19 EP 10157126.3
- (85)- 2012.09.10
- (86)- 2011.03.17 PCT/EP2011/001326
- (87)- 2011.09.22 WO/2011/113599
- (51)- B 22D 41/34, 41/40, 41/56
- (54)- DISPOSITIVO DE INTERCAMBIO DE TUBO, BOQUILLA INTERNA Y CARCASA METÁLICA PARA REVESTIR UNA BOQUILLA INTERNA PARA MOLDEAR METAL FUNDIDO FUERA DE UN RECIPIENTE.

Concedidas. Certificado de Patente de Invención

(57)- La invención se relaciona con una boquilla interna (12) a ser montada sobre un dispositivo de intercambio de tubos (10) para sostener y reemplazar una boquilla de vertimiento intercambiable para moldear metal fundido fuera de un recipiente, dicho dispositivo de intercambio de tubo comprende una estructura con una abertura de fundición, dicha estructura es adecuada para fijarse al lado inferior de un recipiente para moldeo de metal y que comprende una primera porción superior y una segunda porción inferior, que sobresalen en un plano de sección medio que define el plano en donde una boquilla interna (12) y una boquilla de vertimiento intercambiable forman un contacto deslizante.

La porción lateral superior de la estructura que comprende medios para recibir y agarrar (50a,50b, 10 50c) en el lugar en su posición de vertimiento una superficie de apoyo de una boquilla interna (12) contra una porción de soporte de la porción lateral superior de la estructura, de tal manera que el agujero de la boquilla interna (12) está en comunicación fluida con la abertura de fundición.

La porción inferior comprende medios para cargar y mover a lo largo de una primera dirección (X) en la posición de fundición una boquilla de vertimiento intercambiable caracterizado porque por lo menos de los medios de agarre (50a,50b,50c) se disponen transversales a la primera dirección (X).



- (71)- (73)- VESUVIUS GROUP S.A., con domicilio legal en Rue de Dovrain, 17 B-7011 Ghlin, BE
(72)- Boisdequin, Vincent, BE; Collura, Mariano, BE y Sibiet, Fabrice, FR
(74)- Vázquez D´Alvare, Dánice, CU

- (11)- 24102
(12)- Certificado de Patente de Invención
(13)- B1
(21)- 2012-0135
(22)- 2011.03.17
(30)- 2010.03.19 EP 10157129.7
(85)- 2012.09.10
(86)- 2011.03.17 PCT/EP2011/001324
(87)- 2011.09.22 WO/2011/113597
(51)- B 22D 41/24, 41/28, 41/40
(54)- MARCO PARA UN DISPOSITIVO PARA MANTENER Y REEM-

PLAZAR PLACAS DE FUNDICIÓN Y MONTAJE

- (57)- La invención se relaciona con un marco (30) para un dispositivo para mantener y reemplazar placas para transferir metal fundido contenido en un recipiente metalúrgico que tiene un canal de fundición (20), el marco que define una carcasa (32) para recibir y sostener una placa (34), cuando el dispositivo se ensambla, en la posición de operación en la vecindad en el canal de fundición (20) de recipiente metalúrgico, el marco (30) está dispuesto para posibilitar la introducción de la placa (34) hacia la carcasa (32) y la extracción de la placa (34) desde la carcasa (32) está formada con el fin de tener una simetría plana total en relación con un plano central longitudinal (50) paralelo con la dirección de inserción de la placa, el marco (30) comprende, a cualquier lado de la carcasa (32) en relación con el plano central longitudinal (50) de la carcasa (32), ranuras para recibir propulsores (54) destinados, cuando el dispositivo se ensambla. Aplicar una fuerza, en la dirección del recipiente metalúrgico, sobre una placa (34) insertada en la carcasa (32). Las ranuras para recibir los propulsores (54) situadas a cualquier lado de la carcasa (32) no casan en la simetría plana definida por el plano central longitudinal (50) de la carcasa (32).

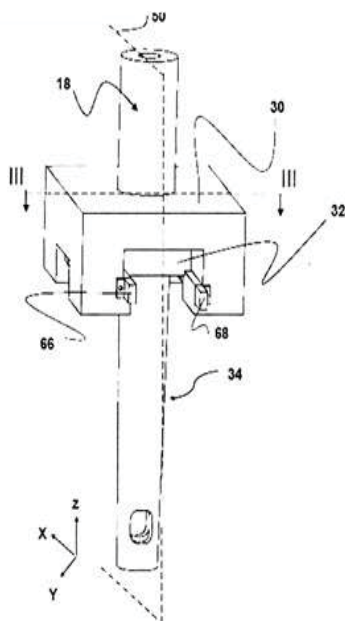


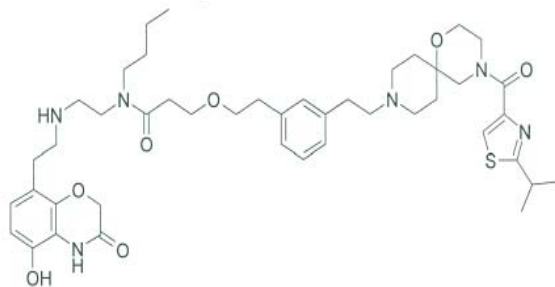
Figura 2

- (71)- (73)- VESUVIUS GROUP S.A., con domicilio legal en Rue de Dovrain, 17 B-7011 Ghlin, BE
 (72)- Collura, Mariano, BE y Sibiet, Fabrice, FR
 (74)- Vázquez D'Alvarez, Dánice, CU

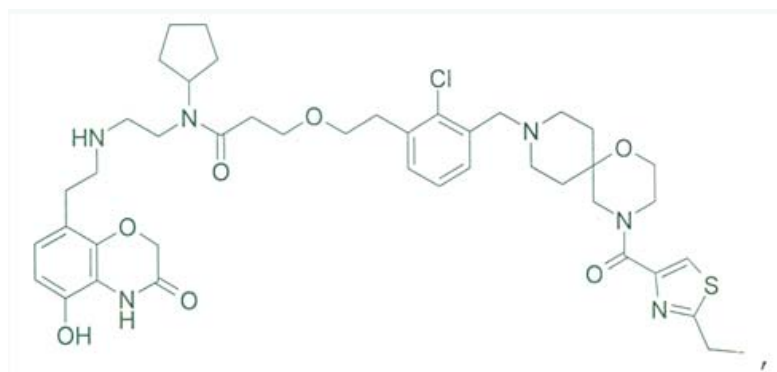
- (11)- 24103
 (12)- Certificado de Patente de Invención
 (13)- B1
 (21)- 2012-0021
 (22)- 2010.07.29
 (30)- 2009.07.31 GB 0913342.2
 (85)- 2012.01.31
 (86)- 2010.07.29 PCT/GB2010/051242
 (87)- 2011.02.03 WO 2011/012896
 (51)- C 07D 498/10, A 61K 31/5386, A 61P 25/00, C 07D 519/00
 (54)- COMPUESTOS DERIVADOS AMIDO ESPIROCÍCLICOS Y SALES FARMACÉUTICAMENTE ACEPTABLE DE LOS MISMOS

Concedidas. Certificado de Patente de Invención

(57)- La invención refiere a un compuesto de fórmula:



o una sal farmacéuticamente aceptable del mismo y a un compuesto de fórmula:



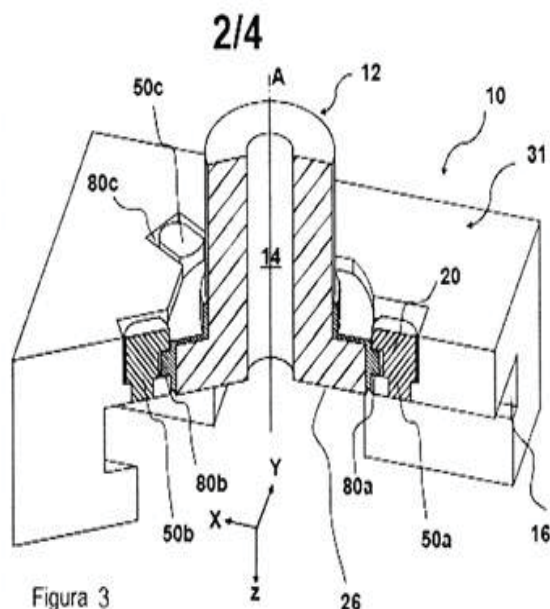
Dichos compuestos de la presente invención y sus sales son útiles en el tratamiento de enfermedades inflamatorias, como por ejemplo la artritis reumatoide, la osteoartritis, el asma, la rinitis alérgica, la enfermedad pulmonar obstructiva crónica (EPOC), la psoriasis y la enfermedad inflamatoria de los intestinos.

- (71)- (73)- ASTRAZENECA AB, con domicilio legal en SE-151 85 Södertälje, Sweden, SE y PULMAGEN THERAPEUTICS (SYNERGY) LIMITED, con domicilio legal en The Coach House Greenville Court, Britwell Road, Burnham, Slough, SL1, 8DF, GB
(72)- Alcaraz, Lilian, GB; Bailey, Andrew, GB y Kindon, Nicholas, GB
(74)- Ruiz Sotolongo, María Lourdes, CU

- (11)- 24104
(12)- Certificado de Patente de Invención
(13)- B1
(21)- 2012-0132
(22)- 2011.03.17
(30)- 2010.03.19 EP 10157127.10
(85)- 2012.09.10
(86)- 2011.03.17 PCT/EP2011/001325
(87)- 2011.09.22 WO/2011/113598
(51)- B 22D 41/34, 41/40, 41/56
(54)- BOQUILLA INTERNA PARA TRANSFERIR METAL FUNDIDO CONTENIDO EN UN RECIPIENTE METALÚRGICO Y DISPOSITIVO PARA TRANSFERIR METAL

Concedidas. Certificado de Patente de Invención

- (57)- La invención se relaciona con una boquilla interna(12) para moldear metal fundido de un recipiente metalúrgico, dicha boquilla interna comprende: una porción sustancialmente tubular(24) con un agujero axial; una placa de boquilla interna que comprende una superficie de contacto plana inferior(26) encerrada dentro de un perímetro(Pm) y una segunda superficie opuesta a la superficie de contacto inferior(26) y une la pared de la porción tubular(24) a los bordes laterales(40a-b,42a-b) de la placa, dichos bordes laterales definen el perímetro y espesor de la placa, la boquilla interna comprende adicionalmente; una carcasa metálica(22) que reviste por lo menos una porción de algo o todo los bordes laterales(40a-b,42a-b) y la segunda superficie pero no el plano deslizante(P9) de la placa de boquilla interna y está provista con; una superficie de apoyo metálica(34a,34b,34c) que enfrenta hacia y es cóncava con respecto a la superficie de contacto (26) y que se extiende desde la porción revestida de los bordes laterales(40a-b,42a-b) más allá del perímetro(Pm) de la superficie de contacto(26); caracterizado porque la superficie de apoyo(34a,34b,34c) se define por las salientes (34a,34b,34c) de por lo menos dos elementos de apoyos separados(30a,30b,30c) distribuidos alrededor del perímetro de la placa.



- (71)- (73)- VESUVIUS GROUP S.A., con domicilio legal en Rue de Dovrain, 17 B-7011 Ghlin, BE
 (72)- Boisdequin, Vincent, BE; Collura, Mariano, BE y Sibiet, Fabrice, FR
 (74)- Vázquez D´Alvare, Dánice, CU

- (11)- 24105
 (12)- Certificado de Patente de Invención
 (13)- B1
 (21)- 2012-0072
 (22)- 2010.11.02
 (30)- 2009.11.04 DE 10 2009 053 171.8
 (85)- 2012.05.04
 (86)- 2010.11.02 PCT/EP2010/066655
 (87)- 2011.05.12 WO 2011/054827
 (51)- C 07D 257/02
 (54)- PROCESO PARA LA PREPARACIÓN DEL CALCOBUTROL

Concedidas. Certificado de Patente de Invención

(57)- Se describe un proceso para la preparación del complejo con calcio del ácido 0-(2,3-Dihidroxi-1-(hidroximetil)propil)-1,4,7,10-tetraazocyclodecano-1,4,7-triacético, que también se conoce como calcobutrol, a partir del correspondiente complejo con gadolinio (Gadobutrol) puro. El gadolinio es eliminado del complejo Gadobutrol por descomplejación con una solución de ácido oxálico dihidratado en agua para obtener el ligando (butrol) con una alta pureza, que subsiguientemente se compleja con una solución acuosa de oxalato de calcio. Finalmente, el calcobutrol obtenido se cristaliza de etanol.

El proceso conforme a la presente invención permite obtener Calcobutrol con una calidad muy alta, es decir, muy puro con el mayor rendimiento posible, y en forma cristalina. Este producto es incoloro y soluble en agua y tiene una pureza de 99,0% o más, en algunos lotes del 99,4% o más (pureza de acuerdo con HPLC, método 100%). El proceso completo, desde el Gadobutrol hasta el Calcobutrol se caracteriza por ser altamente reproducible y factible. El rendimiento total de 91,2% es muy bueno. El producto es estable ante el almacenamiento y se puede utilizar para la formulación de soluciones Gadovist.

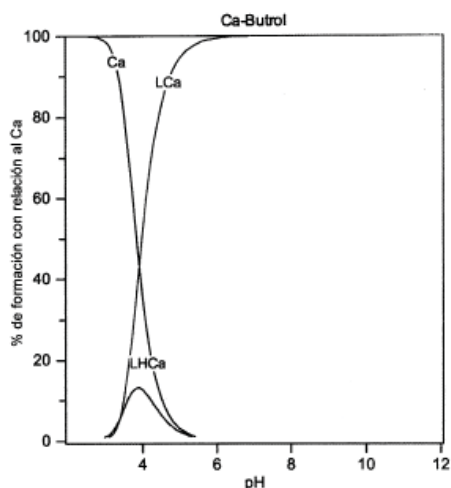


FIG. 1

- (71)- (73)- BAYER INTELLECTUAL PROPERTY GMBH, con domicilio legal en Alfred-Nobel-Str. 10, 40789 Monheim, DE
(72)- Platzek, Johannes, DE y Trentmann, Wilhelm, DE
(74)- Ruiz Sotolongo, María Lourdes, CU

-
- (11)- 24106
(12)- Certificado de Patente de Invención
(13)- B1
(21)- 2012-0175
(22)- 2011.06.21
(30)- 2010.06.25 DE 10 2010 030 538.3
(85)- 2012.12.21
(86)- 2011.06.21 PCT/EP2011/060335
(87)- 2011.12.29 WO 2011/161101
(51)- A 61K 31/145, A 61P 5/30, C 07C 317/28
(54)- COMPUESTOS DERIVADOS DE 6,7-DIHIDRO-5H-BENZO[7]ANULENOS
(57)- Moduladores selectivos del receptor de estrógeno (SERM) y mé-

Concedidas. Certificado de Patente de Invención

todos para su preparación, su uso para el tratamiento y/o la prevención de enfermedades, así como su uso para preparar medicamentos para el tratamiento y/o la prevención de enfermedades, particularmente trastornos menstruales, osteoporosis, endometriosis, miomas, tumores hormonodependientes, terapia de sustitución hormonal y para la contracepción.

- (71)- (73)- BAYER INTELLECTUAL PROPERTY GMBH, con domicilio legal en Alfred-Nobel-Str. 10, 40789 Monheim, DE
- (72)- Wintermantel, Tim, DE; Möller, Carsten, DE; Bothe, Ulrich, DE; Nubbemeyer, Reinhard, DE; Zorn, Ludwig, DE; Kosemund, Dirk, DE; Ter Laak, Antonius, DE; Bohlmann, Rolf, DE; Wortmann, Lars, DE y Bierer, Donald, DE
- (74)- Ruiz Sotolongo, María Lourdes, CU

- (11)- 24107
- (12)- Certificado de Patente de Invención
- (13)- B1
- (21)- 2013-0045
- (22)- 2011.09.21
- (30)- 2010.09.24 US 12/890,290
- (85)- 2013.03.22
- (86)- 2011.09.21 PCT/US2011/052471
- (87)- 2012.03.29 WO 2012/040275 A2
- (51)- E 21B 17/02, F 16L 15/00
- (54)- CONEXIONES A ROSCA EN CUÑA PASO A PASO Y MÉTODOS RELACIONADOS
- (57)- Una conexión roscada incluye un elemento perno que comprende un primer paso de perno y un segundo paso de perno, y filetes en cuña de perno dispuestos sobre el primer paso de caja y un segundo paso de caja, y filetes en cuña de caja dispuestos sobre el primer y segundo paso de caja, en tanto la separación axial del primer y segundo paso de perno difiere de la separación axial del primer y segundo paso de caja.

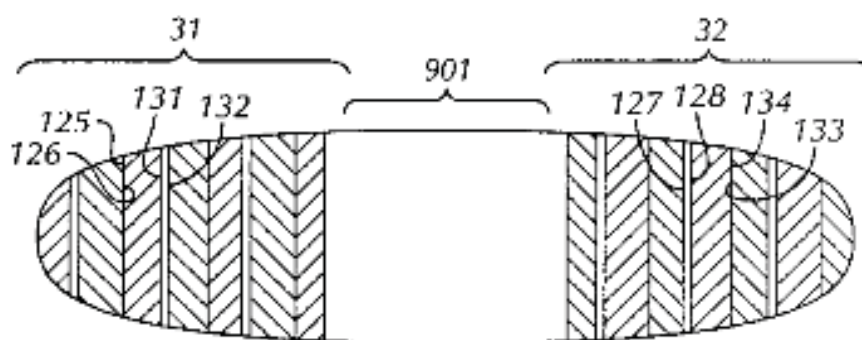


FIG. 4B

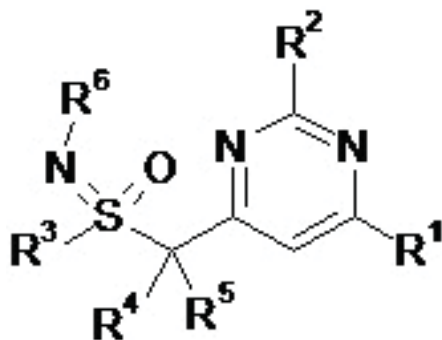
- (71)- (73)- HYDRIL COMPANY, con domicilio legal en 2200 West Loop South, Suite 800, Houston, TX 77027, US
- (72)- Mallis, David Llewellyn, US y Ward, Gary W., US
- (74)- Ruiz Sotolongo, María Lourdes, CU

Concedidas. Certificado de Patente de Invención

- (11)- 24108
 - (12)- Certificado de Patente de Invención
 - (13)- B1
 - (21)- 2013-0015
 - (22)- 2011.07.20
 - (30)- 2010.07.20 US 61/365,952; 2010.07.26 US 61/367,822;
2010.07.28 US 61/368,400 y 2010.10.18 US 61/394,311
 - (85)- 2013.01.21
 - (86)- 2011.07.20 PCT/IB2011/002471
 - (87)- 2012.01.26 WO 2012/010981
 - (51)- F 16L 15/00, B 23P 11/00, F 16L 13/10
 - (54)- UN EMPALME Y UN MÉTODO DE MONTAJE DEL MISMO MEJORADO EN HERMETICIDAD, LUBRICACIÓN Y RESISTENCIA A LA CORROSIÓN
 - (57)- Las realizaciones de la presente revelación proveen sistemas y métodos para montar empalmes tubulares que superan los inconvenientes y limitaciones de los empalmes convencionales. En ciertas realizaciones, los empalmes tubulares pueden comprender empalmes roscados usados en la exploración petrolífera. Los empalmes pueden ser montados usando una combinación de a) control de posición, b) tolerancias de producción específicas para los parámetros de las roscas, y c) recubrimientos aplicados sobre las áreas roscadas de empalme. En realizaciones adicionales, los empalmes tubulares pueden carecer de un resalto de torsión y/o sellos metal con metal. En realizaciones adicionales, los empalmes además pueden ser montados y desmontados varias veces sin aplicación de aditivo o grasa y exhiben una hermeticidad mejorada. Convenientemente, las realizaciones de la presente revelación pueden proveer empalmes montados con precisión, de alta tolerancia, capaces de demostrar un mejor rendimiento (por ejemplo, comportamiento mecánico, hermeticidad, resistencia a la corrosión, lubricación) y confiabilidad respecto de las conexiones no premium sin el gasto asociado con las conexiones premium.

 - (71)- (73)- TENNARIS CONNECTIONS LIMITED, con domicilio legal en 112 Bonadie St., Kingstown, VC
 - (72)- Casar Ribalta, Jesús, AR; Dell'Erba, Diego Nicolás, AR y Cargano, Gabriel Eduardo, AR
 - (74)- Ruiz Sotolongo, María Lourdes, CU
-

- (11)- 24109
- (12)- Certificado de Patente de Invención
- (13)- B1
- (21)- 2012-0169
- (22)- 2011.09.06
- (30)- 2010.11.06 US 61/353,713
- (85)- 2012.12.11
- (86)- 2011.09.06 PCT/GB2011/051074
- (87)- 2011.12.15 WO 2011/154737
- (51)- A 61K 31/505, A 61P 35/00
- (54)- COMPUESTOS PIRIMIDINÍLICOS COMO INHIBIDORES DE LA CINASA ATR
- (57)- Se proporcionan compuestos pirimidinílicos de fórmula (I), o sales farmacéuticamente aceptables de estos, procesos para su preparación, composiciones farmacéuticas que los contienen útiles en el tratamiento de una enfermedad proliferativa, tal como el cáncer, y particularmente en una enfermedad mediada por ataxia-telangiectasia mutada e inhibidores de la proteína cinasa relacionada con RAD-3, denominada habitualmente ATR.



- (71)- (73)- ASTRAZENECA AB, con domicilio legal en SE-151 85 Södertälje, Sweden, SE
(72)- Foote Kevin, Michael, GB; Nissink Johannes Wilhelmus, María, GB y Turner, Paul, GB
(74)- Ruiz Sotolongo, María Lourdes, CU
-

- (11)- 24110
(12)- Certificado de Patente de Invención
(13)- B1
(21)- 2012-0034
(22)- 2010.08.27
(30)- 2009.08.28 US 61/238,073 y 2010.03.11 US 61/313,039
(85)- 2012.02.27
(86)- 2010.08.27 PCT/US2010/046930
(87)- 2011.03.03 WO 2011/025927
(51)- A 61K 31/506, A 61P 35/00, C 07D 401/14, 403/04
(54)- COMPUESTOS Y COMPOSICIONES COMO INHIBIDORES DE CINASA DE PROTEÍNA
(57)- La invención proporciona una clase novedosa de compuestos, composiciones farmacéuticas que comprenden estos compuestos, y métodos para utilizar tales compuestos con el objeto de tratar o prevenir las enfermedades o los trastornos asociados con una actividad de cinasa anormal o mal regulada, en particular las enfermedades o los trastornos que involucren una activación anormal de B-Raf.
- (71)- (73)- NOVARTIS AG, con domicilio legal en Lichtstrasse 35, CH-4056 Basel, CH y IRM LLC, con domicilio legal en 131 Front Street, P.O. Box HM 2899, Hamilton, HM LX, BM
(72)- Huang, Shenlin, US; Jin, Xianming, US; Liu, Zuosheng, US; Poon, Daniel, US; Tellew, John E., US; Wan, Yongqin, US; Wang, Xing, US y Xie, Yongping, US
(74)- Ruiz Sotolongo, María Lourdes, CU
-

Estados Legales Invenciones



Año CXIII**Boletín Oficial N°326****Índice de estado legal.****Abandonadas****(21)****(71)**

2011-0177 UHDE GMBH

(54)

MÉTODO PARA REDUCIR LAS PÉRDIDAS DE CALOR POR RADIACIÓN A TRAVÉS DE LAS PUERTAS Y PAREDES DE LA CÁMARA DEL HORNO DE COQUE MEDIANTE LA ADAPTACIÓN DE LA TORTA DE CARBÓN EN ALTURA O DENSIDAD

2012-0077 IMPERIAL TOBACCO LIMITED

PAQUETE PARA ARTÍCULOS RELACIONADOS CON TABACO

2012-0172 INSTITUTO SUPERIOR POLITÉCNICO "JOSÉ ANTONIO ECHEVERRÍA"

MACROMEDIDOR PROPORCIONAL DE TOBERA CÓNICA

2013-0024 AEP ADVANCED ECO-POWER PATENTS S.A.

MÉTODO PARA EXTRACCIÓN DE ACEITE DE SEMILLAS DE TABACO PRESIONANDO

2013-0108 NOVARTIS AG

NOVEDOSOS DERIVADOS HETEROCÍCLICOS

2013-0163 BAYER INTELLECTUAL PROPERTY GMBH

EL ANTICUERPO NEUTRALIZADOR DEL RECEPTOR DE PROLACTINA MAT3 Y SU USO TERAPÉUTICO

2014-0016 INTEVEP, S.A

MITIGACIÓN DE H₂S EN LA TECNOLOGÍA DE INYECCIÓN DE VAPOR UTILIZANDO AMINAS DE ORIGEN NATURAL

2014-0041 OTKRYTOE AKCIONERNOE OBSHHESTVO "ZARUBEZHNEFT"

MODO DE EXPLOTACIÓN DEL YACIMIENTO DE PETRÓLEO

Índice de estado legal.**Caducas por falta de pago****(11)****(71)**

23323 SICPA HOLDING SA

(54)

MÉTODO PARA PRODUCIR UN ELEMENTO DE SEGURIDAD CON UN ASPECTO DEPENDIENTE DEL ÁNGULO DE OBSERVACIÓN

23620 Cong, Yang

MOTOR Y VEHÍCULO DE MOTOR DE VIENTO NEUMÁTICO

23622 BAYER INTELLECTUAL PROPERTY GMBH

DERIVADOS DE QUINOLINA E ISOQUINOLINA 5-SUSTITUIDOS, UN PROCEDIMIENTO PARA SU PREPARACIÓN Y SU USO COMO INHIBIDORES DE LA INFLAMACIÓN

23818 BAYER INTELLECTUAL PROPERTY GMBH

ANTAGONISTAS DEL RECEPTOR DE PROGESTERONA

Jurídico

Procesos legales



RECURSO DE ALZADA INTERPUESTO

Marcas No. Sol.	Denominación	Clases	Solicitante	Recurrente	Fecha de presentación del Recurso
2013-0637	TRIDIMENSIONAL	33	KAHLUA AG	KAHLUA AG	09.06.2015

CADUCIDAD POR NO USO INTERPUESTA

Marcas No. Sol.	Denominación	Clases	Titular	Solicitante de la caducidad	Fecha de Presentación de Caducidad
668972	MEDOR	14	La Montre Hermes SA	COLDINK EXPORT, S.L.	24.06.2015

CADUCIDAD POR NO USO RESOLUCIÓN DICTADA

Marcas No. Sol.	Denominación	Clases	Titular	Solicitante de la caducidad	Fecha de Presentación de Caducidad
126060	HARD ROCK CAFÉ y diseño	25	HARD ROCK LIMITED	YOHANKA JORGE CASTAÑO	1625/2015 09.06.2015 CON LUGAR

RECHAZOS PROVISIONALES INTERPUESTOS

Marcas No. Sol.	Denominación	Clases	Solicitante	Recurrente	Fecha de presentación del Recurso
1178380	ZYKADIA	5	NOVARTIS AG	NOVARTIS AG	08.06.2015
1204105	CNH INDUSTRIAL y diseño	12 y 7	CNH INDUSTRIAL y diseño	CNH INDUSTRIAL y diseño	21.05.2015
1200337	ITUNES RADIO	38, 41 y 42	APPLE INC	APPLE INC	08.06.2015
1202452	VITOL	1, 30, 35, 36, 37, 39, 4, 40, 42 y 6	VITOL HOLDING B.V.	VITOL HOLDING B.V.	08.06.2015
1202584	JINYUAN y diseño	25	FUJIAN JINYUAN FASHION CO.LTD.,	FUJIAN JINYUAN FASHION CO.LTD.,	08.06.2015
135833E	SKODA y diseño	7	DOOSAN SKODA POWER S.R.O.,	DOOSAN SKODA POWER S.R.O.,	17.06.2015
1206660	ARGENTO-VIVO	25	BROOKSBURNETT INVESTMENTS LTD	BROOKSBURNETT INVESTMENTS LTD	17.06.2015

No. Sol.	Denominación	Clases	Solicitante	Recurrente	Fecha de presentación del Recurso
1206037	FAR ROAD y diseño	12	SHANDONG FENGYUAN TYRE MANU- FACTURE LIMI- TED COMPANY	SHAN- DONG FEN- GYUAN TYRE MANU- FACTURE LIMITED COMPANY	18.06.2015
1206715	Figurativa	32	China Resources Snow Breweries Company Ltd.	China Resour- ces Snow Breweries Company Ltd.	18.06.2015
1205625	PAHUMAN	16, 41, y 44	A C T E L I O N P H A R M A C E U - T I C A L S L T D	ACTELION PHARMA- CEUTI- CAL S L T D	23.06.2015

ÍNDICES INFORMATIVOS



Año CXIII**Boletín Oficial N°326****Índice de las marcas por clasificación internacional de productos y servicios**

(511) Clases	(561) Denominación	(210) No_Solic	(730) Titular
9, 18, 25, 35 y 41	Figurativa	2015-0183	SOUTH CONE, INC.
9, 18 y 35	SAMSONITE	2015-0453	SAMSONITE IP HOLDINGS S.A.R.L.
9, 16, 41 y 42	BERLITZ	2015-0436	BERLITZ INVESTMENT CORPORATION
8	GP PRO y diseño	2015-0441	GEORGIA-PACIFIC CONSUMER PRODUCTS LP
8	ECOSMART y diseño	2015-0449	DIXIE CONSUMER PRODUCTS LLC
8	SMARTSTOCK y diseño	2015-0451	DIXIE CONSUMER PRODUCTS LLC
7, 8, 9, 35 y 37	M MAQUIMOTOR EMPRESA DE MANTENIMIENTO Y REPARACIÓN DE MÁQUINAS HERRAMIENTAS Y EQUIPOS y diseño	2015-0540	MAQUIMOTOR EMPRESA DE MANTENIMIENTO Y REPARACIÓN DE MÁQUINAS HERRAMIENTAS Y EQUIPOS
7 y 42	Figurativa	2015-0498	XINJIANG GOLDWIND SCIENCE & TECHNOLOGY CO., LTD.
7 y 42	GOLDWIND y diseño	2015-0499	XINJIANG GOLDWIND SCIENCE & TECHNOLOGY CO., LTD.
5	VALENDO	2015-0220	BASF AGRO B.V. ARNHEM (NL) Zweigniederlassung Zürich
5	ZYDELIG	2015-0288	GILEAD SCIENCES IRELAND UC.
5	ACTOBIAN	2015-0507	EUROTRADE WORLD COMMERCE S.L.
5	EL PASTOREO	2015-0532	Mompié Linares, Nelson Antonio
43	BONEFISH GRILL y diseño	2015-0515	BONEFISH GRILL INTERNATIONAL, LLC
43	OUTBACK	2015-0511	OUTBACK STEAKHOUSE OF FLORIDA, LLC.
43	DQ y diseño	2015-0501	AMERICAN DAIRY QUEEN CORPORATION
43	DAIRY QUEEN	2015-0502	AMERICAN DAIRY QUEEN CORPORATION
43	GRILL CHILL y diseño	2015-0503	AMERICAN DAIRY QUEEN CORPORATION
43	CRYSTAL y diseño	2015-0543	NEW MERRICK LIMITED

(511) Clases	(561) Denominación	(210) No_Solic	(730) Titular
43	CRYSTAL	2015-0544	NEW MERRICK LIMITED
43	Figurativa	2015-0546	NEW MERRICK LIMITED
43	CHICK-FIL-A y diseño	2015-0430	CFA PROPERTIES, INC.
43	ANDAZ	2015-0360	HYATT CORPORATION
43	HYATT	2015-0361	HYATT CORPORATION
43	EL ANÓN y diseño	2014-0630	EES EMPRESA MUNICIPAL DE COMERCIO Y GASTRONOMÍA PEDRO BETANCOURT
43	Motel LAS ALAMEDAS y diseño	2014-0640	EES EMPRESA MUNICIPAL DE COMERCIO Y GASTRONOMÍA PEDRO BETANCOURT
41 y 43	LEGENDARIOS DEL GUAJIRITO y diseño	2015-0518	Bermudes Pallares, Eduardo Alexis
41	ECOSMART y diseño	2015-0447	DIXIE CONSUMER PRODUCTS LLC
41	EFEECTO NAÍM	2015-0385	RCN TELEVISION S.A.
41	RIPLEY´S y diseño	2015-0506	RIPLEY ENTERTAINMENT INC.
39	FIREFLY	2015-0519	HERTZ SYSTEM, INC.
39	ALMUNDO.COM	2015-0328	ASATEJ S.R.L.
37	TDEA	2015-0548	Rodríguez Hernández, David Eulogio
37	D y diseño	2015-0549	Rodríguez Hernández, David Eulogio
37	CABILDO CONSTRUCCIONES y diseño	2015-0521	COOPERATIVA DE CONSTRUCCIÓN CABILDO
35, 41, 42, 44 y 45	CECMED y diseño	2015-0061	CENTRO PARA EL CONTROL ESTATAL DE MEDICAMENTOS, EQUIPOS Y DISPOSITIVOS MÉDICOS
35, 39 y 43	MEDITERRÁNEO HAVANA y diseño	2015-0907	Relova Vento, Raúl Alberto
35 y 43	IHG REWARDS CLUB y diseño	2015-0467	SIX CONTINENTS LIMITED
35 y 41	AMBAR y diseño	2015-0422	Jordán Rodríguez, Jorge Enrique
35 y 36	LA LLAVE y diseño	2015-0510	Vannicola, Angela

Año CXIII**Boletín Oficial N°326**

(511) Clases	(561) Denominación	(210) No_Solic	(730) Titular
35	SACAT y diseño	2015-0409	Barrera Rodríguez, Claudio
35	CERTIFIED ANGUS BEEF	2015-0476	CERTIFIED ANGUS BEEF, LLC
35	SINCE 1978 CERTIFIED ANGUS BEEF BRAND y diseño	2015-0478	CERTIFIED ANGUS BEEF, LLC
34	EMBASSY y diseño	2015-0066	BRITISH AMERICAN TOBACCO (BRANDS) LIMITED.
34	SILK CUT y diseño	2015-0068	BRITISH AMERICAN TOBACCO (BRANDS) LIMITED
34	BLU	2015-0388	LORILLARD TECHNOLOGIES, INC.
34	BLU y diseño	2015-0389	LORILLARD TECHNOLOGIES, INC.
34	VICEROY INTERNATIONAL BLEND V CLASSIC RED y diseño	2015-0313	BRITISH AMERICAN TOBACCO (BRANDS) INC.
33	WILD VINES	2015-0131	E. & J. GALLO WINERY
33	ANTICA RICETTA MARCA DEPOSITATA VERMUT PREGIATO TEMPUS JUDEX ANTICA FORMULA GIUSEPPE B. CARPANO SPECIALITÀ PRODOTTO D'ITALIA TORINO y diseño	2015-0399	FRATELLI BRANCA DISTILLERIE S.R.L.
32, 33 y 35	Figurativa	2015-0333	López Miranda, Rolando Ramón; Bello Batista, Yudy; López Bello, Isabel
32, 33 y 35	Figurativa	2015-0334	López Miranda, Rolando Ramón; Bello Batista, Yudy; López Bello, Isabel
32	DON MANZANO y diseño	2015-0508	Alfonso Manzano, Israel
32	PETIT y diseño	2015-0516	LIVSMART BRANDS, S.A.
32	NECTAR CALIFORNIA NECTAR DE FRUTAS FRUIT NECTAR y diseño	2015-0517	LIVSMART BRANDS, S.A.
30, 35 y 39	POLVO DORADO y diseño	2015-0473	SARDA CONSULTANTS GROUP INC
30	BROOKSIDE	2015-0386	HERSHEY CANADA INC.

(511) Clases	(561) Denominación	(210) No_Solic	(730) Titular
30	GUERRERO	2015-0481	GRUMA, SOCIEDAD ANONIMA BURSATIL DE CAPITAL VARIABLE.
30	BLIZZARD	2015-0504	AMERICAN DAIRY QUEEN CORPORATION
3, 5 y 10	MEDLINE y diseño	2015-0395	MEDLINE INDUSTRIES, INC.
3 y 5	CUREL	2015-0495	KAO KABUSHIKI KAISHA, COMERCIANDO COMO KAO CORPORATION
3 y 5	BIORE	2015-0492	KAO KABUSHIKI KAISHA, COMERCIANDO COMO KAO CORPORATION
3 y 35	KRAZY	2015-0276	SERVICIOS CORPORATIVOS DE ADMINISTRACIÓN GMZ, S.A. DE C.V.
3 y 35	KOLA LOKA	2015-0277	SERVICIOS CORPORATIVOS DE ADMINISTRACIÓN GMZ, S.A. DE C.V.
3 y 35	Figurativa	2015-0278	SERVICIOS CORPORATIVOS DE ADMINISTRACIÓN GMZ, S.A. DE C.V.
3	ENMOTION y diseño	2015-0444	GEORGIA-PACIFIC CONSUMER PRODUCTS LP
3	GP PRO y diseño	2015-0440	GEORGIA-PACIFIC CONSUMER PRODUCTS LP
3	SIETE MACHOS	2015-0152	COMERCIAL URANIA S.A. DE C.V.
3	SIETE MACHOS LOCION COLOGNE URANIA y diseño	2015-0153	COMERCIAL URANIA S.A. DE C.V.
3	7 MACHOS	2015-0154	COMERCIAL URANIA S.A. DE C.V.
3	7 MACHOS LOCION COLOGNE URANIA y diseño	2015-0155	COMERCIAL URANIA S.A. DE C.V.
3	J y diseño	2015-0496	KAO KABUSHIKI KAISHA, COMERCIANDO COMO KAO CORPORATION

Año CXIII**Boletín Oficial N°326****(511)****(561)****(210)****(730)****Clases****Denominación****No_Solic****Titular**

3	JERGENS NATURAL GLOW	2015-0497	KAO KABUSHIKI KAISHA, COMERCIANDO COMO KAO CORPORATION
3	BAN	2015-0493	KAO KABUSHIKI KAISHA, COMERCIANDO COMO KAO CORPORATION
3	BAN y diseño	2015-0494	KAO KABUSHIKI KAISHA, COMERCIANDO COMO KAO CORPORATION
29, 30, 31, 32 y 43	MCCAFÉ y diseño	2015-0525	MCDONALD'S CORPORATION
29 y 35	D´SAN FRANCISCO LOS MEDEROS y diseño	2015-0472	Mederos Abreu, Ernesto
29 y 32	CRESCENT DAIRY AND BEVERAGES	2015-0547	CRESCENT DAIRY & BEVERAGES, LLC.
29	BLOOMIN´ONION y diseño	2015-0513	OUTBACK STEAKHOUSE OF FLORIDA, LLC.
29	OLI y diseño	2015-0536	BALTIMORE DOMINICANA, S.A.
29	SINCE 1978 CERTIFIED ANGUS BEEF BRAND y diseño	2015-0479	CERTIFIED ANGUS BEEF, LLC
29	CERTIFIED ANGUS BEEF	2015-0477	CERTIFIED ANGUS BEEF, LLC
28	APACHE	2015-0482	CONTROL UNIVERSAL, S.A. DE C.V.
25 y 43	EAT MOR CHIKIN	2015-0428	CFA PROPERTIES INC.
25 y 43	EAT MOR CHIKIN y diseño	2015-0429	CFA PROPERTIES INC.
25	CHICK-FIL-A y diseño	2015-0431	CFA PROPERTIES, INC.
25	PERSOL y diseño	2015-0193	Pérez Guerra, Orestes; Sol Moya, Regla Catalina del
21	ECOSMART y diseño	2015-0437	DIXIE CONSUMER PRODUCTS LLC
21	GP PRO y diseño	2015-0438	GEORGIA-PACIFIC CONSUMER PRODUCTS LP
21	SMARTSTOCK y diseño	2015-0450	DIXIE CONSUMER PRODUCTS LLC
21	SOFPULL y diseño	2015-0442	GEORGIA-PACIFIC CONSUMER PRODUCTS LP

(511) Clases	(561) Denominación	(210) No_Solic	(730) Titular
21	ENMOTION y diseño	2015-0445	GEORGIA-PACIFIC CONSUMER PRODUCTS LP
20, 37 y 42	OPCIONES DOMO CONSTRUCTIVAS y diseño	2015-0509	Treto Bravo, Ramón Alberto
20 y 37	LIDEX	2015-0489	EMPRESA INDUSTRIA CUBANA DEL MUEBLE, EN FORMA ABREVIADA DUJO
20 y 37	U UMBRAL MUEBLES CAPITALINOS y diseño	2015-0490	EMPRESA INDUSTRIA CUBANA DEL MUEBLE, EN FORMA ABREVIADA DUJO
20 y 37	MADESA MUEBLES y diseño	2015-0491	EMPRESA INDUSTRIA CUBANA DEL MUEBLE, EN FORMA ABREVIADA DUJO
20 y 37	M LUDEMA y diseño	2015-0531	EMPRESA INDUSTRIA CUBANA DEL MUEBLE, EN FORMA ABREVIADA DUJO
19	PROMTACVI y diseño	2015-0480	Cruz Silva, Rosell
18, 25 y 35	ATHLETA	2015-0538	ATHLETA (ITM) INC.
18, 25 y 35	INTERMIX	2015-0539	INTERMIX (ITM) INC.
18, 24, 25, 35 y 42	SOLARIS y diseño	2015-0425	Frometa Court, Anaelsa
16, 35 y 41	ELS	2015-0435	ELS EDUCATIONAL SERVICES INC
16, 25, 30, 32, 33, 39, 41 y 43	SCALA	2015-0526	Escarrá Borrás, Jorge
16, 25, 30, 32, 33, 39, 41 y 43	MAU MAU	2015-0527	Escarrá Borrás, Jorge
16, 25, 30, 32, 33, 39, 41 y 43	OH!	2015-0528	Escarrá Borrás, Jorge
16, 25, 30, 32, 33, 39, 41 y 43	ARTHUR´S	2015-0529	Escarrá Borrás, Jorge
16 y 41	RIPLEY´S BELIEVE IT OR NOT y diseño	2015-0505	RIPLEY ENTERTAINMENT INC.
16 y 30	TOPPS	2015-0262	THE TOPPS COMPANY, INC.

Año CXIII**Boletín Oficial N°326**

(511) Clases	(561) Denominación	(210) No_Solic	(730) Titular
16	ENMOTION y diseño	2015-0443	GEORGIA-PACIFIC CONSUMER PRODUCTS LP
16	SOFPULL y diseño	2015-0446	GEORGIA-PACIFIC CONSUMER PRODUCTS LP
15	W. S. FERRA	2015-0551	Suárez Ferra, Wilber
14	ANN TAYLOR	2015-0188	HOLZER Y CIA., S.A. DE C.V.
12, 35 y 37	JAC y diseño	2015-0427	ANHUI JIANGHUAI AUTOMOBILE GROUP CO., LTD.
12, 35 y 37	Figurativa	2015-0432	ANHUI JIANGHUAI AUTOMOBILE GROUP CO., LTD.
12	ACENDA	2015-0550	KENDA RUBBER IND. CO., LTD
11, 14, 18, 20 y 35	AMANO y diseño	2015-0535	Veranes Jiménez, Darío
11	AMERICAN STANDARD	2015-0542	TRADE INTERNATIONAL INC. (UNA COMPAÑÍA DE DELAWARE)
10	TECNOLAB y diseño	2015-0541	TECNOLOGÍAS DE LABORATORIO
1, 6, 17, 23, 40 y 42	SABIC y diseño	2015-0254	SABIC GLOBAL TECHNOLOGIES B.V.
1, 16, 17 y 35	PLASTILOKA	2015-0272	SERVICIOS CORPORATIVOS DE ADMINISTRACIÓN GMZ, S.A. DE C.V.
1, 16, 17 y 35	Figurativa	2015-0273	SERVICIOS CORPORATIVOS DE ADMINISTRACIÓN GMZ, S.A. DE C.V.
1, 16, 17 y 35	SYLKON	2015-0274	SERVICIOS CORPORATIVOS DE ADMINISTRACIÓN GMZ, S.A. DE C.V.
1, 16 y 35	KOLE	2015-0275	SERVICIOS CORPORATIVOS DE ADMINISTRACIÓN GMZ, S.A. DE C.V.
1 y 17	LEXAN	2015-0205	SABIC GLOBAL TECHNOLOGIES B.V.
1 y 17	NORYL	2015-0207	SABIC GLOBAL TECHNOLOGIES B.V.
1	NUVO	2015-0455	OMNI INDUSTRIES, L.L.C.

Índice de las marcas por denominación

(561) Denominación	(210) No_Solic	(730) Titular	(511) Clases
Figurativa	2015-0183	SOUTH CONE, INC.	9, 18, 25, 35 y 41
SAMSONITE	2015-0453	SAMSONITE IP HOLDINGS S.A.R.L.	9, 18 y 35
BERLITZ	2015-0436	BERLITZ INVESTMENT CORPORATION	9, 16, 41 y 42
GP PRO y diseño	2015-0441	GEORGIA-PACIFIC CONSUMER PRODUCTS LP	8
ECOSMART y diseño	2015-0449	DIXIE CONSUMER PRODUCTS LLC	8
SMARTSTOCK y diseño	2015-0451	DIXIE CONSUMER PRODUCTS LLC	8
M MAQUIMOTOR EMPRESA DE MANTENIMIENTO Y REPARACIÓN DE MÁQUINAS HERRAMIENTAS Y EQUIPOS y diseño	2015-0540	MAQUIMOTOR EMPRESA DE MANTENIMIENTO Y REPARACIÓN DE MÁQUINAS HERRAMIENTAS Y EQUIPOS	7, 8, 9, 35 y 37
Figurativa	2015-0498	XINJIANG GOLDWIND SCIENCE & TECHNOLOGY CO., LTD.	7 y 42
GOLDWIND y diseño	2015-0499	XINJIANG GOLDWIND SCIENCE & TECHNOLOGY CO., LTD.	7 y 42
VALENDO	2015-0220	BASF AGRO B.V. ARNHEM (NL) Zweigniederlassung Zürich	5
ZYDELIG	2015-0288	GILEAD SCIENCES IRELAND UC.	5
ACTOBIAN	2015-0507	EUROTRADE WORLD COMMERCE S.L.	5
EL PASTOREO	2015-0532	Mompié Linares, Nelson Antonio	5
BONEFISH GRILL y diseño	2015-0515	BONEFISH GRILL INTERNATIONAL, LLC	43
OUTBACK	2015-0511	OUTBACK STEAKHOUSE OF FLORIDA, LLC.	43
DQ y diseño	2015-0501	AMERICAN DAIRY QUEEN CORPORATION	43
DAIRY QUEEN	2015-0502	AMERICAN DAIRY QUEEN CORPORATION	43
GRILL CHILL y diseño	2015-0503	AMERICAN DAIRY QUEEN CORPORATION	43
CRYSTAL y diseño	2015-0543	NEW MERRICK LIMITED	43

Año CXIII
Boletín Oficial N°326
(561)

Denominación	(210) No_Solic	(730) Titular	(511) Clases
CRYSTAL	2015-0544	NEW MERRICK LIMITED	43
Figurativa	2015-0546	NEW MERRICK LIMITED	43
CHICK-FIL-A y diseño	2015-0430	CFA PROPERTIES, INC.	43
ANDAZ	2015-0360	HYATT CORPORATION	43
HYATT	2015-0361	HYATT CORPORATION	43
EL ANÓN y diseño	2014-0630	EES EMPRESA MUNICIPAL DE COMERCIO Y GASTRONOMÍA PEDRO BETANCOURT	43
Motel LAS ALAMEDAS y diseño	2014-0640	EES EMPRESA MUNICIPAL DE COMERCIO Y GASTRONOMÍA PEDRO BETANCOURT	43
LEGENDARIOS DEL GUAJIRITO y diseño	2015-0518	Bermudes Pallares, Eduardo Alexis	41 y 43
ECOSMART y diseño	2015-0447	DIXIE CONSUMER PRODUCTS LLC	41
EFEECTO NAÍM	2015-0385	RCN TELEVISION S.A.	41
RIPLEY´S y diseño	2015-0506	RIPLEY ENTERTAINMENT INC.	41
FIREFLY	2015-0519	HERTZ SYSTEM, INC.	39
ALMUNDO.COM	2015-0328	ASATEJ S.R.L.	39
TDEA	2015-0548	Rodríguez Hernández, David Eulogio	37
D y diseño	2015-0549	Rodríguez Hernández, David Eulogio	37
CABILDO CONSTRUCCIONES y diseño	2015-0521	COOPERATIVA DE CONSTRUCCIÓN CABILDO	37
CECMED y diseño	2015-0061	CENTRO PARA EL CONTROL ESTATAL DE MEDICAMENTOS, EQUIPOS Y DISPOSITIVOS MÉDICOS	35, 41, 42, 44 y 45
MEDITERRÁNEO HAVANA y diseño	2015-0907	Relova Vento, Raúl Alberto	35, 39 y 43
IHG REWARDS CLUB y diseño	2015-0467	SIX CONTINENTS LIMITED	35 y 43
AMBAR y diseño	2015-0422	Jordán Rodríguez, Jorge Enrique	35 y 41
LA LLAVE y diseño	2015-0510	Vannicola, Angela	35 y 36

(561) Denominación	(210) No_Solic	(730) Titular	(511) Clases
SACAT y diseño	2015-0409	Barrera Rodríguez, Claudio	35
CERTIFIED ANGUS BEEF	2015-0476	CERTIFIED ANGUS BEEF, LLC	35
SINCE 1978 CERTIFIED ANGUS BEEF BRAND y diseño	2015-0478	CERTIFIED ANGUS BEEF, LLC	35
EMBASSY y diseño	2015-0066	BRITISH AMERICAN TOBACCO (BRANDS) LIMITED.	34
SILK CUT y diseño	2015-0068	BRITISH AMERICAN TOBACCO (BRANDS) LIMITED	34
BLU	2015-0388	LORILLARD TECHNOLOGIES, INC.	34
BLU y diseño	2015-0389	LORILLARD TECHNOLOGIES, INC.	34
VICEROY INTERNATIONAL BLEND V CLASSIC RED y diseño	2015-0313	BRITISH AMERICAN TOBACCO (BRANDS) INC.	34
WILD VINES	2015-0131	E. & J. GALLO WINERY	33
ANTICA RICETTA MARCA DEPOSITATA VERMUT PREGIATO TEMPUS JUDEX ANTICA FORMULA GIUSEPPE B. CARPANO SPECIALITÀ PRODOTTO D'ITALIA TORINO y diseño	2015-0399	FRATELLI BRANCA DISTILLERIE S.R.L.	33
Figurativa	2015-0333	López Miranda, Rolando Ramón; Bello Batista, Yudy; López Bello, Isabel	32, 33 y 35
Figurativa	2015-0334	López Miranda, Rolando Ramón; Bello Batista, Yudy; López Bello, Isabel	32, 33 y 35
DON MANZANO y diseño	2015-0508	Alfonso Manzano, Israel	32
PETIT y diseño	2015-0516	LIVSMART BRANDS, S.A.	32
NECTAR CALIFORNIA NECTAR DE FRUTAS FRUIT NECTAR y diseño	2015-0517	LIVSMART BRANDS, S.A.	32
POLVO DORADO y diseño	2015-0473	SARDA CONSULTANTS GROUP INC	30, 35 y 39
BROOKSIDE	2015-0386	HERSHEY CANADA INC.	30

Denominación	(210) No_Solic	(730) Titular	(511) Clases
GUERRERO	2015-0481	GRUMA, SOCIEDAD ANONIMA BURSATIL DE CAPITAL VARIABLE.	30
BLIZZARD	2015-0504	AMERICAN DAIRY QUEEN CORPORATION	30
MEDLINE y diseño	2015-0395	MEDLINE INDUSTRIES, INC.	3, 5 y 10
CUREL	2015-0495	KAO KABUSHIKI KAISHA, COMERCIANDO COMO KAO CORPORATION	3 y 5
BIORE	2015-0492	KAO KABUSHIKI KAISHA, COMERCIANDO COMO KAO CORPORATION	3 y 5
KRAZY	2015-0276	SERVICIOS CORPORATIVOS DE ADMINISTRACIÓN GMZ, S.A. DE C.V.	3 y 35
KOLA LOKA	2015-0277	SERVICIOS CORPORATIVOS DE ADMINISTRACIÓN GMZ, S.A. DE C.V.	3 y 35
Figurativa	2015-0278	SERVICIOS CORPORATIVOS DE ADMINISTRACIÓN GMZ, S.A. DE C.V.	3 y 35
ENMOTION y diseño	2015-0444	GEORGIA-PACIFIC CONSUMER PRODUCTS LP	3
GP PRO y diseño	2015-0440	GEORGIA-PACIFIC CONSUMER PRODUCTS LP	3
SIETE MACHOS	2015-0152	COMERCIAL URANIA S.A. DE C.V.	3
SIETE MACHOS LOCION COLOGNE URANIA y diseño	2015-0153	COMERCIAL URANIA S.A. DE C.V.	3
7 MACHOS	2015-0154	COMERCIAL URANIA S.A. DE C.V.	3
7 MACHOS LOCION COLOGNE URANIA y diseño	2015-0155	COMERCIAL URANIA S.A. DE C.V.	3
J y diseño	2015-0496	KAO KABUSHIKI KAISHA, COMERCIANDO COMO KAO CORPORATION	3

(561) Denominación	(210) No_Solic	(730) Titular	(511) Clases
JERGENS NATURAL GLOW	2015-0497	KAO KABUSHIKI KAISHA, COMERCIANDO COMO KAO CORPORATION	3
BAN	2015-0493	KAO KABUSHIKI KAISHA, COMERCIANDO COMO KAO CORPORATION	3
BAN y diseño	2015-0494	KAO KABUSHIKI KAISHA, COMERCIANDO COMO KAO CORPORATION	3
MCCAFÉ y diseño	2015-0525	MCDONALD'S CORPORATION	29, 30, 31, 32 y 43
D´SAN FRANCISCO LOS MEDEROS y diseño	2015-0472	Mederos Abreu, Ernesto	29 y 35
CRESCENT DAIRY AND BEVERAGES	2015-0547	CRESCENT DAIRY & BEVERAGES, LLC.	29 y 32
BLOOMIN´ONION y diseño	2015-0513	OUTBACK STEAKHOUSE OF FLORIDA, LLC.	29
OLI y diseño	2015-0536	BALTIMORE DOMINICANA, S.A.	29
SINCE 1978 CERTIFIED ANGUS BEEF BRAND y diseño	2015-0479	CERTIFIED ANGUS BEEF, LLC	29
CERTIFIED ANGUS BEEF	2015-0477	CERTIFIED ANGUS BEEF, LLC	29
APACHE	2015-0482	CONTROL UNIVERSAL, S.A. DE C.V.	28
EAT MOR CHIKIN	2015-0428	CFA PROPERTIES INC.	25 y 43
EAT MOR CHIKIN y diseño	2015-0429	CFA PROPERTIES INC.	25 y 43
CHICK-FIL-A y diseño	2015-0431	CFA PROPERTIES, INC.	25
PERSOL y diseño	2015-0193	Pérez Guerra, Orestes; Sol Moya, Regla Catalina del	25
ECOSMART y diseño	2015-0437	DIXIE CONSUMER PRODUCTS LLC	21
GP PRO y diseño	2015-0438	GEORGIA-PACIFIC CONSUMER PRODUCTS LP	21
SMARTSTOCK y diseño	2015-0450	DIXIE CONSUMER PRODUCTS LLC	21
SOFPULL y diseño	2015-0442	GEORGIA-PACIFIC CONSUMER PRODUCTS LP	21

Año CXIII**Boletín Oficial N°326****(561)****Denominación**

ENMOTION y diseño

(210)**No_Solic**

2015-0445

(730)**Titular**GEORGIA-PACIFIC
CONSUMER PRO-
DUCTS LP**(511)****Clases**

21

OPCIONES DOMO
CONSTRUCTIVAS y
diseño

2015-0509

Treto Bravo, Ramón
Alberto

20, 37 y 42

LIDEX

2015-0489

EMPRESA INDUSTRIA
CUBANA DEL MUE-
BLE, EN FORMA ABRE-
VIADA DUJO

20 y 37

U UMBRAL MUEBLES
CAPITALINOS y diseño

2015-0490

EMPRESA INDUSTRIA
CUBANA DEL MUE-
BLE, EN FORMA ABRE-
VIADA DUJO

20 y 37

MADESA MUEBLES y
diseño

2015-0491

EMPRESA INDUSTRIA
CUBANA DEL MUE-
BLE, EN FORMA ABRE-
VIADA DUJO

20 y 37

M LUDEMA y diseño

2015-0531

EMPRESA INDUSTRIA
CUBANA DEL MUE-
BLE, EN FORMA ABRE-
VIADA DUJO

20 y 37

PROMTACVI y diseño

2015-0480

Cruz Silva, Rosell

19

ATHLETA

2015-0538

ATHLETA (ITM) INC.

18, 25 y 35

INTERMIX

2015-0539

INTERMIX (ITM) INC.

18, 25 y 35

SOLARIS y diseño

2015-0425

Frometa Court, Anaelsa

18, 24, 25,
35 y 42

ELS

2015-0435

ELS EDUCATIONAL
SERVICES INC

16, 35 y 41

SCALA

2015-0526

Escarrá Borrás, Jorge

16, 25, 30,
32, 33, 39,
41 y 43

MAU MAU

2015-0527

Escarrá Borrás, Jorge

16, 25, 30,
32, 33, 39,
41 y 43

OH!

2015-0528

Escarrá Borrás, Jorge

16, 25, 30,
32, 33, 39,
41 y 43

ARTHUR´S

2015-0529

Escarrá Borrás, Jorge

16, 25, 30,
32, 33, 39,
41 y 43RIPLEY´S BELIEVE IT
OR NOT y diseño

2015-0505

RIPLEY ENTERTAIN-
MENT INC.

16 y 41

TOPPS

2015-0262

THE TOPPS COMPANY,
INC.

16 y 30

(561) Denominación	(210) No_Solic	(730) Titular	(511) Clases
ENMOTION y diseño	2015-0443	GEORGIA-PACIFIC CONSUMER PRODUCTS LP	16
SOFPULL y diseño	2015-0446	GEORGIA-PACIFIC CONSUMER PRODUCTS LP	16
W. S. FERRA	2015-0551	Suárez Ferra, Wilber	15
ANN TAYLOR	2015-0188	HOLZER Y CIA., S.A. DE C.V.	14
JAC y diseño	2015-0427	ANHUI JIANGHUI AUTOMOBILE GROUP CO., LTD.	12, 35 y 37
Figurativa	2015-0432	ANHUI JIANGHUI AUTOMOBILE GROUP CO., LTD.	12, 35 y 37
ACENDA	2015-0550	KENDA RUBBER IND. CO., LTD	12
AMANO y diseño	2015-0535	Veranes Jiménez, Darío	11, 14, 18, 20 y 35
AMERICAN STANDARD	2015-0542	TRADE INTERNATIONAL INC. (UNA COMPAÑÍA DE DELAWARE)	11
TECNOLAB y diseño	2015-0541	TECNOLOGÍAS DE LABORATORIO	10
SABIC y diseño	2015-0254	SABIC GLOBAL TECHNOLOGIES B.V.	1, 6, 17, 23, 40 y 42
PLASTILOKA	2015-0272	SERVICIOS CORPORATIVOS DE ADMINISTRACIÓN GMZ, S.A. DE C.V.	1, 16, 17 y 35
Figurativa	2015-0273	SERVICIOS CORPORATIVOS DE ADMINISTRACIÓN GMZ, S.A. DE C.V.	1, 16, 17 y 35
SYLKON	2015-0274	SERVICIOS CORPORATIVOS DE ADMINISTRACIÓN GMZ, S.A. DE C.V.	1, 16, 17 y 35
KOLE	2015-0275	SERVICIOS CORPORATIVOS DE ADMINISTRACIÓN GMZ, S.A. DE C.V.	1, 16 y 35
LEXAN	2015-0205	SABIC GLOBAL TECHNOLOGIES B.V.	1 y 17
NORYL	2015-0207	SABIC GLOBAL TECHNOLOGIES B.V.	1 y 17
NUVO	2015-0455	OMNI INDUSTRIES, L.L.C.	1

Año CXIII**Boletín Oficial N°326****Índice de las marcas por titular****(730)****Titular****(210)****No. Solic.****(561)****Denominación****(511)****Clases**

SOUTH CONE, INC.	2015-0183	Figurativa	9, 18, 25, 35 y 41
SAMSONITE IP HOLDINGS S.A.R.L.	2015-0453	SAMSONITE	9, 18 y 35
BERLITZ INVESTMENT CORPORATION	2015-0436	BERLITZ	9, 16, 41 y 42
GEORGIA-PACIFIC CONSUMER PRODUCTS LP	2015-0441	GP PRO y diseño	8
DIXIE CONSUMER PRODUCTS LLC	2015-0449	ECOSMART y diseño	8
DIXIE CONSUMER PRODUCTS LLC	2015-0451	SMARTSTOCK y diseño	8
MAQUIMOTOR EMPRESA DE MANTENIMIENTO Y REPARACIÓN DE MÁQUINAS HERRAMIENTAS Y EQUIPOS	2015-0540	M MAQUIMOTOR EMPRESA DE MANTENIMIENTO Y REPARACIÓN DE MÁQUINAS HERRAMIENTAS Y EQUIPOS y diseño	7, 8, 9, 35 y 37
XINJIANG GOLDWIND SCIENCE & TECHNOLOGY CO., LTD.	2015-0498	Figurativa	7 y 42
XINJIANG GOLDWIND SCIENCE & TECHNOLOGY CO., LTD.	2015-0499	GOLDWIND y diseño	7 y 42
BASF AGRO B.V. ARNHEM (NL) Zweigniederlassung Zürich	2015-0220	VALENDO	5
GILEAD SCIENCES IRELAND UC.	2015-0288	ZYDELIG	5
EUROTRADE WORLD COMMERCE S.L.	2015-0507	ACTOBIAN	5
Mompié Linares, Nelson Antonio	2015-0532	EL PASTOREO	5
BONEFISH GRILL INTERNATIONAL, LLC	2015-0515	BONEFISH GRILL y diseño	43
OUTBACK STEAKHOUSE OF FLORIDA, LLC.	2015-0511	OUTBACK	43
AMERICAN DAIRY QUEEN CORPORATION	2015-0501	DQ y diseño	43
AMERICAN DAIRY QUEEN CORPORATION	2015-0502	DAIRY QUEEN	43
AMERICAN DAIRY QUEEN CORPORATION	2015-0503	GRILL CHILL y diseño	43
NEW MERRICK LIMITED	2015-0543	CRYSTAL y diseño	43

(730) Titular	(210) No. Solic.	(561) Denominación	(511) Clases
NEW MERRICK LIMITED	2015-0544	CRYSTAL	43
NEW MERRICK LIMITED	2015-0546	Figurativa	43
CFA PROPERTIES, INC.	2015-0430	CHICK-FIL-A y diseño	43
HYATT CORPORATION	2015-0360	ANDAZ	43
HYATT CORPORATION	2015-0361	HYATT	43
EES EMPRESA MUNICIPAL DE COMERCIO Y GASTRONOMÍA PEDRO BETANCOURT	2014-0630	EL ANÓN y diseño	43
EES EMPRESA MUNICIPAL DE COMERCIO Y GASTRONOMÍA PEDRO BETANCOURT	2014-0640	Motel LAS ALAMEDAS y diseño	43
Bermudes Pallares, Eduardo Alexis	2015-0518	LEGENDARIOS DEL GUAJIRITO y diseño	41 y 43
DIXIE CONSUMER PRODUCTS LLC	2015-0447	ECOSMART y diseño	41
RCN TELEVISION S.A.	2015-0385	EFEECTO NAÍM	41
RIPLEY ENTERTAINMENT INC.	2015-0506	RIPLEY'S y diseño	41
HERTZ SYSTEM, INC.	2015-0519	FIREFLY	39
ASATEJ S.R.L.	2015-0328	ALMUNDO.COM	39
Rodríguez Hernández, David Eulogio	2015-0548	TDEA	37
Rodríguez Hernández, David Eulogio	2015-0549	D y diseño	37
COOPERATIVA DE CONSTRUCCIÓN CABILDO	2015-0521	CABILDO CONSTRUCCIONES y diseño	37
CENTRO PARA EL CONTROL ESTATAL DE MEDICAMENTOS, EQUIPOS Y DISPOSITIVOS MÉDICOS	2015-0061	CECMED y diseño	35, 41, 42, 44 y 45
Relova Vento, Raúl Alberto	2015-0907	MEDITERRÁNEO HAVANA y diseño	35, 39 y 43
SIX CONTINENTS LIMITED	2015-0467	IHG REWARDS CLUB y diseño	35 y 43
Jordán Rodríguez, Jorge Enrique	2015-0422	AMBAR y diseño	35 y 41
Vannicola, Angela	2015-0510	LA LLAVE y diseño	35 y 36

Año CXIII**Boletín Oficial N°326****(730)****Titular****(210)****No. Solic.****(561)****Denominación****(511)****Clases**

Barrera Rodríguez, Claudio	2015-0409	SACAT y diseño	35
CERTIFIED ANGUS BEEF, LLC	2015-0476	CERTIFIED ANGUS BEEF	35
CERTIFIED ANGUS BEEF, LLC	2015-0478	SINCE 1978 CERTIFIED ANGUS BEEF BRAND y diseño	35
BRITISH AMERICAN TOBACCO (BRANDS) LIMITED.	2015-0066	EMBASSY y diseño	34
BRITISH AMERICAN TOBACCO (BRANDS) LIMITED	2015-0068	SILK CUT y diseño	34
LORILLARD TECHNOLOGIES, INC.	2015-0388	BLU	34
LORILLARD TECHNOLOGIES, INC.	2015-0389	BLU y diseño	34
BRITISH AMERICAN TOBACCO (BRANDS) INC.	2015-0313	VICEROY INTERNATIONAL BLEND V CLASSIC RED y diseño	34
E. & J. GALLO WINERY	2015-0131	WILD VINES	33
FRATELLI BRANCA DISTILLERIE S.R.L.	2015-0399	ANTICA RICETTA MARCA DEPOSITATA VERMUT PREGIATO TEMPUS JUDEX ANTICA FORMULA GIUSEPPE B. CARPANO SPECIALITÀ PRODOTTO D'ITALIA TORINO y diseño	33
López Miranda, Rolando Ramón; Bello Batista, Yudy; López Bello, Isabel	2015-0333	Figurativa	32, 33 y 35
López Miranda, Rolando Ramón; Bello Batista, Yudy; López Bello, Isabel	2015-0334	Figurativa	32, 33 y 35
Alfonso Manzano, Israel	2015-0508	DON MANZANO y diseño	32
LIVSMART BRANDS, S.A.	2015-0516	PETIT y diseño	32
LIVSMART BRANDS, S.A.	2015-0517	NECTAR CALIFORNIA NECTAR DE FRUTAS FRUIT NECTAR y diseño	32
SARDA CONSULTANTS GROUP INC	2015-0473	POLVO DORADO y diseño	30, 35 y 39
HERSHEY CANADA INC.	2015-0386	BROOKSIDE	30

(730) Titular	(210) No. Solic.	(561) Denominación	(511) Clases
GRUMA, SOCIEDAD ANONIMA BURSATIL DE CAPITAL VARIABLE.	2015-0481	GUERRERO	30
AMERICAN DAIRY QUEEN CORPORATION	2015-0504	BLIZZARD	30
MEDLINE INDUSTRIES, INC.	2015-0395	MEDLINE y diseño	3, 5 y 10
KAO KABUSHIKI KAISHA, COMERCIANDO COMO KAO CORPORATION	2015-0495	CUREL	3 y 5
KAO KABUSHIKI KAISHA, COMERCIANDO COMO KAO CORPORATION	2015-0492	BIORE	3 y 5
SERVICIOS CORPORATIVOS DE ADMINISTRACIÓN GMZ, S.A. DE C.V.	2015-0276	KRAZY	3 y 35
SERVICIOS CORPORATIVOS DE ADMINISTRACIÓN GMZ, S.A. DE C.V.	2015-0277	KOLA LOKA	3 y 35
SERVICIOS CORPORATIVOS DE ADMINISTRACIÓN GMZ, S.A. DE C.V.	2015-0278	Figurativa	3 y 35
GEORGIA-PACIFIC CONSUMER PRODUCTS LP	2015-0444	ENMOTION y diseño	3
GEORGIA-PACIFIC CONSUMER PRODUCTS LP	2015-0440	GP PRO y diseño	3
COMERCIAL URANIA S.A. DE C.V.	2015-0152	SIETE MACHOS	3
COMERCIAL URANIA S.A. DE C.V.	2015-0153	SIETE MACHOS LOCION COLOGNE URANIA y diseño	3
COMERCIAL URANIA S.A. DE C.V.	2015-0154	7 MACHOS	3
COMERCIAL URANIA S.A. DE C.V.	2015-0155	7 MACHOS LOCION COLOGNE URANIA y diseño	3
KAO KABUSHIKI KAISHA, COMERCIANDO COMO KAO CORPORATION	2015-0496	J y diseño	3

Año CXIII**Boletín Oficial N°326****(730)****Titular****(210)****No. Solic.****(561)****Denominación****(511)****Clases**

KAO KABUSHIKI KAISHA, COMERCIANDO COMO KAO CORPORATION	2015-0497	JERGENS NATURAL GLOW	3
KAO KABUSHIKI KAISHA, COMERCIANDO COMO KAO CORPORATION	2015-0493	BAN	3
KAO KABUSHIKI KAISHA, COMERCIANDO COMO KAO CORPORATION	2015-0494	BAN y diseño	3
MCDONALD'S CORPORATION	2015-0525	MCCAFÉ y diseño	29, 30, 31, 32 y 43
Mederos Abreu, Ernesto	2015-0472	D ´ SAN FRANCISCO LOS MEDEROS y diseño	29 y 35
CRESCENT DAIRY & BEVERAGES, LLC.	2015-0547	CRESCENT DAIRY AND BEVERAGES	29 y 32
OUTBACK STEAKHOUSE OF FLORIDA, LLC.	2015-0513	BLOOMIN ´ ONION y diseño	29
BALTIMORE DOMINICANA, S.A.	2015-0536	OLI y diseño	29
CERTIFIED ANGUS BEEF, LLC	2015-0479	SINCE 1978 CERTIFIED ANGUS BEEF BRAND y diseño	29
CERTIFIED ANGUS BEEF, LLC	2015-0477	CERTIFIED ANGUS BEEF	29
CONTROL UNIVERSAL, S.A. DE C.V.	2015-0482	APACHE	28
CFA PROPERTIES INC.	2015-0428	EAT MOR CHIKIN	25 y 43
CFA PROPERTIES INC.	2015-0429	EAT MOR CHIKIN y diseño	25 y 43
CFA PROPERTIES, INC.	2015-0431	CHICK-FIL-A y diseño	25
Pérez Guerra, Orestes; Sol Moya, Regla Catalina del	2015-0193	PERSOL y diseño	25
DIXIE CONSUMER PRODUCTS LLC	2015-0437	ECOSMART y diseño	21
GEORGIA-PACIFIC CONSUMER PRODUCTS LP	2015-0438	GP PRO y diseño	21
DIXIE CONSUMER PRODUCTS LLC	2015-0450	SMARTSTOCK y diseño	21
GEORGIA-PACIFIC CONSUMER PRODUCTS LP	2015-0442	SOFPULL y diseño	21

(730) Titular	(210) No. Solic.	(561) Denominación	(511) Clases
GEORGIA-PACIFIC CONSUMER PRODUCTS LP	2015-0445	ENMOTION y diseño	21
Treto Bravo, Ramón Alberto	2015-0509	OPCIONES DOMO CONSTRUCTIVAS y diseño	20, 37 y 42
EMPRESA INDUSTRIA CUBANA DEL MUEBLE, EN FORMA ABREVIADA DUJO	2015-0489	LIDEX	20 y 37
EMPRESA INDUSTRIA CUBANA DEL MUEBLE, EN FORMA ABREVIADA DUJO	2015-0490	U UMBRAL MUEBLES CAPITALINOS y diseño	20 y 37
EMPRESA INDUSTRIA CUBANA DEL MUEBLE, EN FORMA ABREVIADA DUJO	2015-0491	MADESA MUEBLES y diseño	20 y 37
EMPRESA INDUSTRIA CUBANA DEL MUEBLE, EN FORMA ABREVIADA DUJO	2015-0531	M LUDEMA y diseño	20 y 37
Cruz Silva, Rosell	2015-0480	PROMTACVI y diseño	19
ATHLETA (ITM) INC.	2015-0538	ATHLETA	18, 25 y 35
INTERMIX (ITM) INC.	2015-0539	INTERMIX	18, 25 y 35
Frometa Court, Anaelsa	2015-0425	SOLARIS y diseño	18, 24, 25, 35 y 42
ELS EDUCATIONAL SERVICES INC	2015-0435	ELS	16, 35 y 41
Escarrá Borrás, Jorge	2015-0526	SCALA	16, 25, 30, 32, 33, 39, 41 y 43
Escarrá Borrás, Jorge	2015-0527	MAU MAU	16, 25, 30, 32, 33, 39, 41 y 43
Escarrá Borrás, Jorge	2015-0528	OH!	16, 25, 30, 32, 33, 39, 41 y 43
Escarrá Borrás, Jorge	2015-0529	ARTHUR ´S	16, 25, 30, 32, 33, 39, 41 y 43
RIPLEY ENTERTAINMENT INC.	2015-0505	RIPLEY ´S BELIEVE IT OR NOT y diseño	16 y 41
THE TOPPS COMPANY, INC.	2015-0262	TOPPS	16 y 30

Año CXIII**Boletín Oficial N°326****(730)****Titular****(210)****No. Solic.****(561)****Denominación****(511)****Clases**

GEORGIA-PACIFIC CONSUMER PRODUCTS LP	2015-0443	ENMOTION y diseño	16
GEORGIA-PACIFIC CONSUMER PRODUCTS LP	2015-0446	SOFPULL y diseño	16
Suárez Ferra, Wilber	2015-0551	W. S. FERRA	15
HOLZER Y CIA., S.A. DE C.V.	2015-0188	ANN TAYLOR	14
ANHUI JIANGHUAI AUTOMOBILE GROUP CO., LTD.	2015-0427	JAC y diseño	12, 35 y 37
ANHUI JIANGHUAI AUTOMOBILE GROUP CO., LTD.	2015-0432	Figurativa	12, 35 y 37
KENDA RUBBER IND. CO., LTD	2015-0550	ACENDA	12
Veranes Jiménez, Darío	2015-0535	AMANO y diseño	11, 14, 18, 20 y 35
TRADE INTERNATIONAL INC. (UNA COMPAÑÍA DE DELAWARE)	2015-0542	AMERICAN STANDARD	11
TECNOLOGÍAS DE LABORATORIO	2015-0541	TECNOLAB y diseño	10
SABIC GLOBAL TECHNOLOGIES B.V.	2015-0254	SABIC y diseño	1, 6, 17, 23, 40 y 42
SERVICIOS CORPORATIVOS DE ADMINISTRACIÓN GMZ, S.A. DE C.V.	2015-0272	PLASTILOKA	1, 16, 17 y 35
SERVICIOS CORPORATIVOS DE ADMINISTRACIÓN GMZ, S.A. DE C.V.	2015-0273	Figurativa	1, 16, 17 y 35
SERVICIOS CORPORATIVOS DE ADMINISTRACIÓN GMZ, S.A. DE C.V.	2015-0274	SYLKON	1, 16, 17 y 35
SERVICIOS CORPORATIVOS DE ADMINISTRACIÓN GMZ, S.A. DE C.V.	2015-0275	KOLE	1, 16 y 35
SABIC GLOBAL TECHNOLOGIES B.V.	2015-0205	LEXAN	1 y 17
SABIC GLOBAL TECHNOLOGIES B.V.	2015-0207	NORYL	1 y 17
OMNI INDUSTRIES, L.L.C	2015-0455	NUVO	1

Índice de los nombres comerciales por denominación (510)	(733)	(210)	(730)
Denominación	Actividad de la empresa	No. Solic.	Titular
TRIPLE K KY	Servicios de afinación y reparación de instrumentos musicales.	2015-0046	Álvarez Álvarez, Carlos Enrique
MIEREZ	Servicios de construcción, mantenimiento y reparación de inmuebles.	2015-0041	Hernández Pérez, Miguel
LA ESPERANZA	Servicios de construcción civil.	2015-0045	Castillo Ramírez, Pedro Marcelino
FELCO	Servicios eléctricos especializados y de mantenimiento constructivo.	2015-0043	Felipe López, Pedro Alexei
CRV	Servicios de chapistería, pintura y tapicería general, así como otros servicios complementarios o conexos estrechamente vinculados con la actividad principal de reconstrucción total o parcial de vehículos, a saber, mecánica, tornería, electricidad, fabricación, reparación y montaje de caños de escape, desarmes, arme, complementario (acabado) y reconstrucción total o parcial de vehículos.	2015-0027	COOPERATIVA RECONSTRUCTORA DE VEHÍCULOS, CRV
BIODECO	Servicios de montaje y mantenimiento en decoración, remodelación y construcción en espacios públicos y privados.	2015-0042	Infante Lantigua, Raúl Ernesto

Año CXIII**Boletín Oficial N°326****Índice de los nombres comerciales por titular**

(730) Titular	(733) Actividad de la empresa	(210) No. Solic.	(510) Denominación
Álvarez Álvarez, Carlos Enrique	Servicios de afinación y reparación de instrumentos musicales.	2015-0046	TRIPLE K KY
Hernández Pérez, Miguel	Servicios de construcción, mantenimiento y reparación de inmuebles.	2015-0041	MIEREZ
Castillo Ramírez, Pedro Marcelino	Servicios de construcción civil.	2015-0045	LA ESPERANZA
Felipe López, Pedro Alexei	Servicios eléctricos especializados y de mantenimiento constructivo.	2015-0043	FELCO
COOPERATIVA RECONSTRUCTORA DE VEHÍCULOS, CRV	Servicios de chapistería, pintura y tapicería general, así como otros servicios complementarios o conexos estrechamente vinculados con la actividad principal de reconstrucción total o parcial de vehículos, a saber, mecánica, tornería, electricidad, fabricación, reparación y montaje de caños de escape, desarmes, arme, complementario (acabado) y reconstrucción total o parcial de vehículos.	2015-0027	CRV
Infante Lantigua, Raúl Ernesto	Servicios de montaje y mantenimiento en decoración, remodelación y construcción en espacios públicos y privados.	2015-0042	BIODECO

Índice de los lemas comerciales por denominación
(510) (733)

Denominación	Actividad de la empresa	(210) No. Solic.	(730) Titular
UNIVERSIDAD DE GUANTÁNAMO, CASA DE CIENCIA Y PROGRESO	Para llamar la atención del público sobre la oferta de servicios de pre-grado y post-grado y preparación de cuadros y reservas; consultorías y prácticas asociadas a la actividad académica. Servicios bibliotecarios, fotocopia de documentos, correos electrónicos, impresión, edición e interpretación de artículos. Servicios de comercialización de productos o subproductos resultados de las investigaciones realizadas. Brindar servicios científico - técnicos, así como servicio especializados. Brindar servicios de educación, formación, esparcimiento, actividades deportivas y culturales, servicios científicos y tecnológicos, así como servicios de investigación y diseño relativo a ellos, servicios de análisis y de investigación industrial, diseño y desarrollo de software.	2015-0019	UNIVERSIDAD DE GUANTÁNAMO
TÚ ERES LA GLORIA	Comercialización y venta de pescado, mariscos, productos cárnicos, en lo fundamental de res y cerdo frescas y saladas, así como los subproductos: cabezas, patas, hígado, lenguas, corazón y rabo, viandas fritas (papas, plátanos, boniatos, malanga, yuca), carne de cerdo en conserva y precocinadas, extractos de carne, productos de charcutería, salchichas, tocinos, embutidos, jamón, salchichón y salami, ahumados: jamón pierna, lomo, lacón y tocineta, carnes en conservas envasadas, croquetas, masa para croquetas, de chorizos y hamburguesas, frutas, frutas en conserva, jaleas de frutas, ensaladas de frutas, frutas deshidratadas, hortalizas y legumbres en conserva, congeladas, secas y cocidas, vegetales encurtidos, compotas, mermeladas, frutos secos preparados, miel, mostaza, palomitas de maíz, pan y pan rallado, panqueques, repostería, harinas y preparaciones hechas a base cereales, platos a base de harina, polvos de hornear, granos preparados o procesados; distribución de material publicitario; gestión de negocios comerciales; servicios	2015-0016	Alfonso Denis, Alberto Daniel; Páez Valdés, Susana

(510) Denominación	(733) Actividad de la empresa	(210) No. Solic.	(730) Titular
TRABA- JAMOS POR UN FUTURO MEJOR	<p>de publicidad; celebración de ferias comerciales, organización de exposiciones con fines publicitarios; demostración de productos; distribución de muestras; servicios de importación de materias primas; exportación de alimentos empaquetados y preparados: viandas fritas (papas, plátanos, boniatos, malanga, yuca), vegetales encurtidos, frutas, frutas en conserva, [ateas de frutas, ensaladas de frutas, frutas deshidratadas, verduras conservadas, hortalizas y legumbres en conserva, vegetales encurtidos, compotas, mermeladas, frutos secos preparados, manís preparados, nueces preparadas; entrega y distribución por encargo de alimentos empaquetados y preparados; transportación de mercancías; embalaje y almacenamiento de mercancías; servicios de catering; comedores; servicios de hospedaje temporal.</p> <p>Servicios de reparación, configuración, mantenimiento e instalación de equipos de cómputo, periféricos y aparatos eléctrico, electrónico y electrodoméstico también servicios de creación, análisis, diseño y actualización de programas informáticos en diferentes soportes; prestación de servicios de apoyo técnico y solución de problemas relacionados con el uso, mantenimiento, configuración, reparación y actualización de equipos de cómputo, programas informáticos, periféricos y dispositivos eléctricos, electrónicos y electrodomésticos; suministro de información relativa a la instalación, uso, mantenimiento, configuración, reparación y actualización de equipos de cómputo, periféricos de equipos de cómputo y dispositivos electrónicos, servicios de información, asesoramiento y consultoría en relación con todos los servicios antes mencionados. Servicios de agencia de publicidad, servicios de publicidad, marketing y promoción,</p>	2015-0010	Zamora Martínez, Yampier

(510) Denominación	(733) Actividad de la empresa	(210) No. Solic.	(730) Titular
NUESTRA EXPERIENCIA PUEDE SER SU SOLUCIÓN	<p>consultoría de marketing y publicidad, servicios de promoción de ventas, promoción de productos y servicios de terceros, producción y divulgación de anuncios y material publicitario para terceros, administración de programas de fidelidad del consumidor. Comercialización y alquiler de disco. Servicios de plastificado de documentos. Servicios de Rotulo de todo tipo, tamaño y colores que no incluya la piel de las personas. Servicio de Fotografía. Servicios de reproducción de documentos con el uso de equipos electrónico. Servicios de comercio electrónico y mensajería instantánea.</p> <p>Servicios de reparación, configuración, mantenimiento e instalación de equipos de cómputo, periféricos y aparatos eléctrico, electrónico y electrodoméstico también servicios de creación, análisis, diseño y actualización de programas informáticos en diferentes soportes; prestación de servicios de apoyo técnico y solución de problemas relacionados con el uso, mantenimiento, configuración, reparación y actualización de equipos de cómputo, programas informáticos, periféricos y dispositivos eléctricos, electrónicos y electrodomésticos; suministro de información relativa a la instalación, uso, mantenimiento, configuración, reparación y actualización de equipos de cómputo, periféricos de equipos de cómputo y dispositivos electrónicos, servicios de información, asesoramiento y consultoría en relación con todos los servicios antes mencionados. Servicios de agencia de publicidad, servicios de publicidad, marketing y promoción, consultoría de marketing y publicidad, servicios de promoción de ventas, promoción de productos y servicios de terceros, producción y divulgación de anuncios y material publicitario para terceros, administración de programas</p>	2015-0008	Zamora Martínez, Yampier

(510) Denominación	(733) Actividad de la empresa	(210) No. Solic.	(730) Titular
NOS ORIENTA- MOS AL CLIENTE, LA CALI- DAD NOS UNE	de fidelidad del consumidor. Comercialización y alquiler de disco. Servicios de plastificado de documentos. Servicios de Rotulo de todo tipo, tamaño y colores que no incluya la piel de las personas. Servicio de Fotografía. Servicios de reproducción de documentos con el uso de equipos electrónico. Servicios de comercio electrónico y mensajería instantánea. Servicios de chapistería, pintura y tapicería general, así como otros servicios complementarios o conexos estrechamente vinculados con la actividad principal de reconstrucción total o parcial de vehículos, a saber, mecánica, tornería, electricidad, fabricación, reparación y montaje de caños de escape, desarmes, arme, complementario (acabado) y reconstrucción total o parcial de vehículos.	2015-0012	COOPERATIVA RECONSTRUC- TORA DE VEHÍ- CULOS, CRV
MENOS PRISAS Y MÁS SON- RISAS	Para llamar la atención del público sobre la promoción de servicios de diseño industrial: mobiliario, stand, textiles; diseño gráfico; decoración de interiores; ejecución de proyectos; servicios de impresión y de grabado; servicios de publicidad; organización de exposiciones con fines publicitarios; demostración de productos; distribución de muestras; distribución de material publicitario; celebración de ferias comerciales y subastas; comercialización y venta de póster, marcadores, agendas, postales, bolígrafos, almanaques, productos de imprenta, artículos de papelería, bolsas para la compra, sombrillas, cortinas, monederos, carteras, mochilas, billeteras y bolsos, textiles, jarras, jarras de cerveza, tazas, vasos, termos, tarjetas de felicitación, productos cerámicos domésticos, objetos de arte de cerámica, pinturas enmarcadas, piezas decorativas con valor artístico, artículos de artesanía, luminarias, manteles, servilletas, tapetes de mesa que no sean de papel, t-shirt (pullover de cuello), pullóver sin cuello, camisetas, gorras, sombreros y delantal, cenice-	2015-0014	Baró Báez, Ariel

(510) Denominación	(733) Actividad de la empresa	(210) No. Solic.	(730) Titular
	ros, fosforeras, recipientes térmicos para alimentos.		
ES MEJOR CON NO- SOTROS	Servicios de publicidad, ges- tión de negocios comercia- les, administración comercial, trabajos de oficina, comercio online, servicios de negocios inmobiliarios y servicios per- sonales y sociales para la me- diación de trámites en la com- praventa de inmuebles.	2015-0015	Crespo García, Yo- suán
EL VALOR DE LA CONFIAN- ZA DESDE 1993	Servicios bancarios.	2015-0018	BANCO INTER- NACIONAL DE COMERCIO S.A.
CON VI- SIÓN DE FUTURO	Servicios de reparación, con- figuración, mantenimiento e instalación de equipos de cómputo, periféricos y apa- ratos eléctrico, electrónico y electrodoméstico también servicios de creación, análi- sis, diseño y actualización de programas informáticos en diferentes soportes; presta- ción de servicios de apoyo técnico y solución de proble- mas relacionados con el uso, mantenimiento, configuración, reparación y actualización de equipos de cómputo, progra- mas informáticos, periféricos y dispositivos eléctricos, elec- trónicos y electrodomésticos; suministro de información relativa a la instalación, uso, mantenimiento, configuración, reparación y actualización de equipos de cómputo, perifé- ricos de equipos de cómputo y dispositivos electrónicos, servicios de información, asesoramiento y consulto- ría en relación con todos los servicios antes mencionados. Servicios de agencia de pu- blicidad, servicios de publici- dad, marketing y promoción, consultoría de marketing y publicidad, servicios de pro- moción de ventas, promoción de productos y servicios de terceros, producción y divul- gación de anuncios y material publicitario para terceros,	2015-0009	Zamora Martínez, Yampier

(510) Denominación	(733) Actividad de la empresa	(210) No. Solic.	(730) Titular
	administración de programas de fidelidad del consumidor. Comercialización y alquiler de disco. Servicios de plastificado de documentos. Servicios de Rotulo de todo tipo, tamaño y colores que no incluya la piel de las personas. Servicio de Fotografía. Servicios de reproducción de documentos con el uso de equipos electrónico. Servicios de comercio electrónico y mensajería instantánea.		

Índice de los lemas comerciales por titular
(730)

Titular

(733)

Actividad de
la empresa

(210)

No. Solic.

(510)

Denominación

UNIVERSIDAD DE
GUANTÁNAMO

Para llamar la atención del público sobre la oferta de servicios de pre-grado y post-grado y preparación de cuadros y reservas; consultorías y prácticas asociadas a la actividad académica. Servicios bibliotecarios, fotocopia de documentos, correos electrónicos, impresión, edición e interpretación de artículos. Servicios de comercialización de productos o subproductos resultados de las investigaciones realizadas. Brindar servicios científico - técnicos, así como servicio especializados. Brindar servicios de educación, formación, esparcimiento, actividades deportivas y culturales, servicios científicos y tecnológicos, así como servicios de investigación y diseño relativo a ellos, servicios de análisis y de investigación industrial, diseño y desarrollo de software.

2015-0019

UNIVERSIDAD DE
GUANTÁNAMO,
CASA DE
CIENCIA Y
PROGRESO

Alfonso Denis, Alberto Daniel; Páez Valdés, Susana

Comercialización y venta de pescado, mariscos, productos cárnicos, en lo fundamental de res y cerdo frescas y saladas, así como los subproductos: cabezas, patas, hígado, lenguas, corazón y rabo, viandas fritas (papas, plátanos, boniatos, malanga, yuca), carne de cerdo en conserva y precocinadas, extractos de carne, productos de charcutería, salchichas, tocinos, embutidos, jamón, salchichón y salami, ahumados: jamón pierna, lomo, lacón y tocineta, carnes en conservas envasadas, croquetas, masa para croquetas, de chorizos y hamburguesas, frutas, frutas en conserva, jaleas de frutas, ensaladas de frutas, frutas deshidratadas, hortalizas y legumbres en conserva, congeladas, secas y cocidas, vegetales encurtidos, compotas, mermeladas, frutos secos preparados, miel, mostaza, palomitas de maíz, pan y pan rallado, panqueques, repostería, harinas y preparaciones hechas a base cereales, platos a base de harina, polvos de hornear, granos preparados o procesados; distribución de material publicitario; gestión de negocios comerciales; servicios

2015-0016

TÚ ERES
LA GLO-
RIA

(730) Titular	(733) Actividad de la empresa	(210) No. Solic.	(510) Denominación
Zamora Martínez, Yampier	<p>de publicidad; celebración de ferias comerciales, organización de exposiciones con fines publicitarios; demostración de productos; distribución de muestras; servicios de importación de materias primas; exportación de alimentos empaquetados y preparados: viandas fritas (papas, plátanos, boniatos, malanga, yuca), vegetales encurtidos, frutas, frutas en conserva, [ateas de frutas, ensaladas de frutas, frutas deshidratadas, verduras conservadas, hortalizas y legumbres en conserva, vegetales encurtidos, compotas, mermeladas, frutos secos preparados, manís preparados, nueces preparadas; entrega y distribución por encargo de alimentos empaquetados y preparados; transportación de mercancías; embalaje y almacenamiento de mercancías; servicios de catering; comedores; servicios de hospedaje temporal.</p> <p>Servicios de reparación, configuración, mantenimiento e instalación de equipos de cómputo, periféricos y aparatos eléctrico, electrónico y electrodoméstico también servicios de creación, análisis, diseño y actualización de programas informáticos en diferentes soportes; prestación de servicios de apoyo técnico y solución de problemas relacionados con el uso, mantenimiento, configuración, reparación y actualización de equipos de cómputo, programas informáticos, periféricos y dispositivos eléctricos, electrónicos y electrodomésticos; suministro de información relativa a la instalación, uso, mantenimiento, configuración, reparación y actualización de equipos de cómputo, periféricos de equipos de cómputo y dispositivos electrónicos, servicios de información, asesoramiento y consultoría en relación con todos los servicios antes mencionados. Servicios de agencia de publicidad, servicios de publicidad, marketing y promoción,</p>	2015-0010	TRABAJAMOS POR UN FUTURO MEJOR

(730) Titular	(733) Actividad de la empresa	(210) No. Solic.	(510) Denominación
Zamora Martínez, Yampier	<p>consultoría de marketing y publicidad, servicios de promoción de ventas, promoción de productos y servicios de terceros, producción y divulgación de anuncios y material publicitario para terceros, administración de programas de fidelidad del consumidor. Comercialización y alquiler de disco. Servicios de plastificado de documentos. Servicios de Rótulo de todo tipo, tamaño y colores que no incluya la piel de las personas. Servicio de Fotografía. Servicios de reproducción de documentos con el uso de equipos electrónico. Servicios de comercio electrónico y mensajería instantánea.</p>	2015-0008	NUESTRA EXPERIEN- CIA PUE- DE SER SU SOLU- CIÓN
	<p>Servicios de reparación, configuración, mantenimiento e instalación de equipos de cómputo, periféricos y aparatos eléctrico, electrónico y electrodoméstico también servicios de creación, análisis, diseño y actualización de programas informáticos en diferentes soportes; prestación de servicios de apoyo técnico y solución de problemas relacionados con el uso, mantenimiento, configuración, reparación y actualización de equipos de cómputo, programas informáticos, periféricos y dispositivos eléctricos, electrónicos y electrodomésticos; suministro de información relativa a la instalación, uso, mantenimiento, configuración, reparación y actualización de equipos de cómputo, periféricos de equipos de cómputo y dispositivos electrónicos, servicios de información, asesoramiento y consultoría en relación con todos los servicios antes mencionados. Servicios de agencia de publicidad, servicios de publicidad, marketing y promoción, consultoría de marketing y publicidad, servicios de promoción de ventas, promoción de productos y servicios de terceros, producción y divulgación de anuncios y material publicitario para terceros, administración de programas</p>		

(730)
Titular

(733)
Actividad de
la empresa

(210)
No. Solic.

(510)
Denominación

de fidelidad del consumidor. Comercialización y alquiler de disco. Servicios de plastificado de documentos. Servicios de Rotulo de todo tipo, tamaño y colores que no incluya la piel de las personas. Servicio de Fotografía. Servicios de reproducción de documentos con el uso de equipos electrónico. Servicios de comercio electrónico y mensajería instantánea.

COOPERATIVA
RECONSTRUC-
TORA DE VEHÍ-
CULOS, CRV

Servicios de chapistería, pintura y tapicería general, así como otros servicios complementarios o conexos estrechamente vinculados con la actividad principal de reconstrucción total o parcial de vehículos, a saber, mecánica, tornería, electricidad, fabricación, reparación y montaje de caños de escape, desarmes, arme, complementario (acabado) y reconstrucción total o parcial de vehículos.

2015-0012

NOS
ORIENTA-
MOS AL
CLIENTE,
LA CALI-
DAD NOS
UNE

Baró Báez, Ariel

Para llamar la atención del público sobre la promoción de servicios de diseño industrial: mobiliario, stand, textiles; diseño gráfico; decoración de interiores; ejecución de proyectos; servicios de impresión y de grabado; servicios de publicidad; organización de exposiciones con fines publicitarios; demostración de productos; distribución de muestras; distribución de material publicitario; celebración de ferias comerciales y subastas; comercialización y venta de póster, marcadores, agendas, postales, bolígrafos, almanaques, productos de imprenta, artículos de papelería, bolsas para la compra, sombrillas, cortinas, monederos, carteras, mochilas, billeteras y bolsos, textiles, jarras, jarras de cerveza, tazas, vasos, termos, tarjetas de felicitación, productos cerámicos domésticos, objetos de arte de cerámica, pinturas enmarcadas, piezas decorativas con valor artístico, artículos de artesanía, luminarias, manteles, servilletas, tapetes de mesa que no sean de papel, t-shirt (pullover de cuello), pullóver sin cuello, camisetas, gorras, sombreros y delantal, cenice

2015-0014

MENOS
PRISAS Y
MÁS SON-
RISAS

(730) Titular	(733) Actividad de la empresa	(210) No. Solic.	(510) Denominación
	ros, fosforeras, recipientes térmicos para alimentos.		
Crespo García, Yo- suán	Servicios de publicidad, ges- tión de negocios comercia- les, administración comercial, trabajos de oficina, comercio online, servicios de negocios inmobiliarios y servicios per- sonales y sociales para la me- diación de trámites en la com- praventa de inmuebles.	2015-0015	ES MEJOR CON NO- SOTROS
BANCO INTER- NACIONAL DE COMERCIO S.A.	Servicios bancarios.	2015-0018	EL VALOR DE LA CONFIAN- ZA DESDE 1993
Zamora Martínez, Yampier	Servicios de reparación, con- figuración, mantenimiento e instalación de equipos de cómputo, periféricos y apa- ratos eléctrico, electrónico y electrodoméstico también servicios de creación, análi- sis, diseño y actualización de programas informáticos en diferentes soportes; presta- ción de servicios de apoyo técnico y solución de proble- mas relacionados con el uso, mantenimiento, configuración, reparación y actualización de equipos de cómputo, progra- mas informáticos, periféricos y dispositivos eléctricos, elec- trónicos y electrodomésticos; suministro de información relativa a la instalación, uso, mantenimiento, configuración, reparación y actualización de equipos de cómputo, perifé- ricos de equipos de cómputo y dispositivos electrónicos, servicios de información, asesoramiento y consulto- ría en relación con todos los servicios antes mencionados. Servicios de agencia de pu- blicidad, servicios de publici- dad, marketing y promoción, consultoría de marketing y publicidad, servicios de pro- moción de ventas, promoción de productos y servicios de terceros, producción y divul- gación de anuncios y material publicitario para terceros,	2015-0009	CON VI- SIÓN DE FUTURO

administración de programas de fidelidad del consumidor. Comercialización y alquiler de disco. Servicios de plastificado de documentos. Servicios de rótulo de todo tipo, tamaño y colores que no incluya la piel de las personas. Servicio de Fotografía. Servicios de reproducción de documentos con el uso de equipos electrónico. Servicios de comercio electrónico y mensajería instantánea.

Índice de los emblemas empresariales por denominación (510) (733)

Denominación	Actividad de la empresa	(210) No. Solic.	(730) Titular
S SERVI-BÁSICA y diseño	Para identificar a la persona jurídica dedicada a comercializar productos alimenticios y no alimenticios que garanticen el funcionamiento del sistema de energía y minas; brindar servicios de alimentación y generales que garanticen la logística del sistema de energía y minas y de la Escuela Superior de Cuadros del Estado y del Gobierno; prestar servicios de reparación y mantenimiento automotor.	2015-0028	EMPRESA DE SERVICIOS DEL MINISTERIO DE ENERGÍA Y MINAS, SERVIBASICA
ON OASIS NELVA y diseño	Brindar servicios de jardinería integral, paisajismo, diseño de interiores y exteriores.	2015-0024	Pérez Castellanos, Evelio Enrique
M MAQUIMOTOR EMPRESA DE MANTENIMIENTO Y REPARACIÓN DE MÁQUINAS HERRAMIENTAS Y EQUIPOS Y DISEÑO y diseño	Producir y comercializar máquinas herramientas, equipos tecnológicos, líneas industriales, pizarras eléctricas de baja tensión de distribución, fuerza de alumbrado y de control de todo tipo, así como artículos metalmecánicos, sus partes y piezas de repuesto, componentes, accesorios, útiles de corte, dispositivos y herramientas. Servicios de reparación, reconversión, mantenimiento y montaje, instalación y dictamen técnico a máquinas herramientas, equipos tecnológicos, líneas tecnológicas, artículos metalmecánicos, motores eléctricos, equipos de izaje industrial, compresores y máquinas eléctricas rotatorias, así como brindar soluciones neumáticas, oleo hidráulicas y servicios de montajes de instalaciones electro-neumáticas.	2015-0005	MAQUIMOTOR EMPRESA DE MANTENIMIENTO Y REPARACIÓN DE MÁQUINAS HERRAMIENTAS Y EQUIPOS
CRV COOPERATIVA RECONSTRUCTORA DE VEHÍCULOS y diseño	Para distinguir a la persona jurídica dedicada a brindar servicios de chapistería, pintura y tapicería general, así como otros servicios complementarios o conexos estrechamente vinculados con la actividad principal de reconstrucción total o parcial de vehículos, a saber: mecánica, tornería, electricidad, fabricación, reparación y montaje de caños de escape, desarmes, arme, complementario (acabado) y reconstrucción total o parcial de vehículos.	2015-0021	COOPERATIVA RECONSTRUCTORA DE VEHÍCULOS, CRV

EMPRESA DE
SERVICIOS DEL
MINISTERIO DE
ENERGÍA Y MI-
NAS, SERVIBASI-
CA

Para identificar a la persona jurídica dedicada a comercializar productos alimenticios y no alimenticios que garanticen el funcionamiento del sistema de energía y minas; brindar servicios de alimentación y generales que garanticen la logística del sistema de energía y minas y de la Escuela Superior de Cuadros del Estado y del Gobierno; prestar servicios de reparación y mantenimiento automotor.

2015-0028

S SERVI-
BÁSICA y
diseño

Pérez Castellanos,
Evelio Enrique

Brindar servicios de jardinería integral, paisajismo, diseño de interiores y exteriores.

2015-0024

ON OASIS
NELVA y
diseño

MAQUIMOTOR
EMPRESA DE
MANTENIMIENTO
Y REPARACIÓN
DE MÁQUINAS
HERRAMIENTAS
Y EQUIPOS

Producir y comercializar máquinas herramientas, equipos tecnológicos, líneas industriales, pizarras eléctricas de baja tensión de distribución, fuerza de alumbrado y de control de todo tipo, así como artículos metalmecánicos, sus partes y piezas de repuesto, componentes, accesorios, útiles de corte, dispositivos y herramientas. Servicios de reparación, reconversión, mantenimiento y montaje, instalación y dictamen técnico a máquinas herramientas, equipos tecnológicos, líneas tecnológicas, artículos metalmecánicos, motores eléctricos, equipos de izaje industrial, compresores y máquinas eléctricas rotatorias, así como brindar soluciones neumáticas, oleo hidráulicas y servicios de montajes de instalaciones electro-neumáticas.

2015-0005

M MAQUI-
MOTOR
EMPRESA
DE MAN-
TENIMIEN-
TO Y RE-
PARACIÓN
DE MÁ-
QUINAS
HERRA-
MIENTAS Y
EQUIPOS
Y DISEÑO

COOPERATIVA
RECONSTRUC-
TORA DE VEHÍ-
CULOS, CRV

Para distinguir a la persona jurídica dedicada a brindar servicios de chapistería, pintura y tapicería general, así como otros servicios complementarios o conexos estrechamente vinculados con la actividad principal de reconstrucción total o parcial de vehículos, a saber: mecánica, tornería, electricidad, fabricación, reparación y montaje de caños de escape, desarmes, arme, complementario (acabado) y reconstrucción total o parcial de vehículos.

2015-0021

CRV COO-
PERATIVA
RECONS-
TRUCTO-
RA DE VE-
HÍCULOS y
diseño

Índice de los rótulos de establecimiento por denominación

(510)	(733)	(210)	(730)
Denominación	Actividad de la empresa	No. Solic.	Titular
C O S T A MORENA	<p>Prestar servicios de alojamiento, gastronómicos en las modalidades de restaurante, bar, cafeterías con comida o de alimentos ligeros, snack bar, eventos y actividades convenidas en locales y áreas propias o de terceros, tales como banquetes, bodas, cumpleaños, matinée y servicio de catering. Prestar servicios recreativos. Brindar servicios telefónicos, de fax, correos electrónicos, Internet, prensa y venta de tarjetas prepagadas; canje de moneda; de parqueo. Arrendar total o parcialmente, previa autorización, locales con fines comerciales. Prestar servicios de arrendamiento de locales y espacios para tiendas y otros servicios vinculados a la misma, así como para eventos, reuniones y actividades festivas. Prestar servicios de comedor obrero y cafetería para sus trabajadores, así como para los de otras entidades que prestan servicios en las instalaciones del sistema del MINTUR y a terceros. Prestar servicios de alojamiento y gastronómicos. Venta de productos ociosos, de lento movimiento o en exceso a entidades del sistema o terceros. Venta de chatarras ferrosas y no ferrosas generadas en los procesos productivos o de prestación de servicios. Comercializar las producciones de panes, dulces y otras producciones.</p>	2015-0007	EMPRESA ISLA- ZUL SANTIAGO DE CUBA

(730)	(733)	(210)	(510)
Titular	Actividad de la empresa	No. Solic.	Denominación
EMPRESA ISLA-ZUL SANTIAGO DE CUBA	<p>Prestar servicios de alojamiento, gastronómicos en las modalidades de restaurante, bar, cafeterías con comida o de alimentos ligeros, snack bar, eventos y actividades convenidas en locales y áreas propias o de terceros, tales como banquetes, bodas, cumpleaños, matinée y servicio de catering. Prestar servicios recreativos. Brindar servicios telefónicos, de fax, correos electrónicos, Internet, prensa y venta de tarjetas prepagadas; canje de moneda; de parqueo. Arrendar total o parcialmente, previa autorización, locales con fines comerciales. Prestar servicios de arrendamiento de locales y espacios para tiendas y otros servicios vinculados a la misma, así como para eventos, reuniones y actividades festivas. Prestar servicios de comedor obrero y cafetería para sus trabajadores, así como para los de otras entidades que prestan servicios en las instalaciones del sistema del MINTUR y a terceros. Prestar servicios de alojamiento y gastronómicos. Venta de productos ociosos, de lento movimiento o en exceso a entidades del sistema o terceros. Venta de chatarras ferrosas y no ferrosas generadas en los procesos productivos o de prestación de servicios. Comercializar las producciones de panes, dulces y otras producciones.</p>	2015-0007	C O S T A MORENA

Índice nominal de solicitudes de certificado de patentes presentados

Inventiones

(71)(73)	(13)	(21)	(51)	(22)
Álvarez Salcedo, Bárbaro Luis	A7	2013-0164	H 02N 11/00	2013.12.06
CENTRO DE INVESTIGACIONES SIDERÚRGICAS	A7	2013-0160	C 09K 3/14	2013.11.27
NOVARTIS AG	A7	2015-0014	A 61K 31/501, A 61P 21/00, C 07D 401/14, 471/14, 487/04	2013.08.13
NOVARTIS AG	A7	2015-0016	A 61K 31/551, A 61P 1/04, C 07D 471/04, A 61P 25/16	2013.08.21

Índice numérico de solicitudes de certificado de patentes presentados.

Inventiones

(21)	(13)	(51)	(71)(73)	(22)
2013-0164	A7	H 02N 11/00	Álvarez Salcedo, Bárbaro Luis	2013.12.06
2013-0160	A7	C 09K 3/14	CENTRO DE INVESTIGACIONES SIDERÚRGICAS	2013.11.27
2015-0014	A7	A 61K 31/501, A 61P 21/00, C 07D 401/14, 471/14, 487/04	NOVARTIS AG	2013.08.13
2015-0016	A7	A 61K 31/551, A 61P 1/04, C 07D 471/04, A 61P 25/16	NOVARTIS AG	2013.08.21

Año CXIII

Boletín Oficial N°326

Índice sistemático de solicitudes de certificado de patentes presentados.

Inventiones

(51)	(13)	(21)	(71)(73)	(22)
H 02N 11/00	A7	2013-0164	Álvarez Salcedo, Bárbaro Luis	2013.12.06
C 09K 3/14	A7	2013-0160	CENTRO DE INVESTIGACIONES SIDERÚRGICAS	2013.11.27
A 61K 31/501, A 61P 21/00, C 07D 401/14, 471/14, 487/04	A7	2015-0014	NOVARTIS AG	2013.08.13
A 61K 31/551, A 61P 1/04, C 07D 471/04, A 61P 25/16	A7	2015-0016	NOVARTIS AG	2013.08.21

ÍNDICE NOMINAL DE REGISTROS OTORGADOS

Invencciones

(71)(73)	(11)	(13)	(21)	(51)	(22)
ASTRAZENECA AB y PULMAGEN THERAPEUTICS (SYNERGY) LIMITED	24103	B1	2012-0021	C 07D 498/10, A 61K 31/5386, A 61P 25/00, C 07D 519/00	2010.07.29
ASTRAZENECA AB	24109	B1	2012-0169	A 61K 31/505, A 61P 35/00	2011.09.06
BAYER INTELLECTUAL PROPERTY GMBH	24106	B1	2012-0175	A 61K 31/145, A 61P 5/30, C 07C 317/28	2011.06.21
BAYER INTELLECTUAL PROPERTY GMBH	24105	B1	2012-0072	C 07D 257/02	2010.11.02
BAYER INTELLECTUAL PROPERTY GMBH	24100	B1	2012-0084	A 61K 31/437, C 07D 471/04, A 61P 35/00	2010.11.17
HYDRIL COMPANY	24107	B1	2013-0045	E 21B 17/02, F 16L 15/00	2011.09.21
NOVARTIS AG y IRM LLC	24110	B1	2012-0034	A 61K 31/506, A 61P 35/00, C 07D 401/14, 403/04	2010.08.27
TENNARIS CONNECTIONS LIMITED	24108	B1	2013-0015	F 16L 15/00, B 23P 11/00, F 16L 13/10	2011.07.20
VESUVIUS GROUP S.A.	24104	B1	2012-0132	B 22D 41/34, 41/40, 41/56	2011.03.17
VESUVIUS GROUP S.A.	24101	B1	2012-0134	B 22D 41/34, 41/40, 41/56	2011.03.17
VESUVIUS GROUP S.A.	24102	B1	2012-0135	B 22D 41/24, 41/28, 41/40	2011.03.17

ÍNDICE NUMÉRICO DE REGISTROS OTORGADOS

Invencciones

(11)	(13)	(21)	(51)	(71)(73)	(22)
24103	B1	2012-0021	C 07D 498/10, A 61K 31/5386, A 61P 25/00, C 07D 519/00	ASTRAZENECA AB y PULMAGEN THERA- PEUTICS (SYNERGY) LIMITED	2010.07.29
24109	B1	2012-0169	A 61K 31/505, A 61P 35/00	ASTRAZENECA AB	2011.09.06
24106	B1	2012-0175	A 61K 31/145, A 61P 5/30, C 07C 317/28	BAYER INTELLECTUAL PROPERTY GMBH	2011.06.21
24105	B1	2012-0072	C 07D 257/02	BAYER INTELLECTUAL PROPERTY GMBH	2010.11.02
24100	B1	2012-0084	A 61K 31/437, C 07D 471/04, A 61P 35/00	BAYER INTELLECTUAL PROPERTY GMBH	2010.11.17
24107	B1	2013-0045	E 21B 17/02, F 16L 15/00	HYDRIL COMPANY	2011.09.21
24110	B1	2012-0034	A 61K 31/506, A 61P 35/00, C 07D 401/14, 403/04	NOVARTIS AG y IRM LLC	2010.08.27
24108	B1	2013-0015	F 16L 15/00, B 23P 11/00, F 16L 13/10	TENNARIS CONNec- TIONS LIMITED	2011.07.20
24104	B1	2012-0132	B 22D 41/34, 41/40, 41/56	VESUVIUS GROUP S.A.	2011.03.17
24101	B1	2012-0134	B 22D 41/34, 41/40, 41/56	VESUVIUS GROUP S.A.	2011.03.17
24102	B1	2012-0135	B 22D 41/24, 41/28, 41/40	VESUVIUS GROUP S.A.	2011.03.17

ÍNDICE SISTEMÁTICO DE REGISTROS OTORGADOS

Invencciones

(51)	(11)	(13)	(21)	(71)(73)	(22)
C 07D 498/10, A 61K 31/5386, A 61P 25/00, C 07D 519/00	24103	B1	2012-0021	ASTRAZENECA AB y PULMAGEN THERA- PEUTICS (SYNERGY) LIMITED	2010.07.29
A 61K 31/505, A 61P 35/00	24109	B1	2012-0169	ASTRAZENECA AB	2011.09.06
A 61K 31/145, A 61P 5/30, C 07C 317/28	24106	B1	2012-0175	BAYER INTELLECTUAL PROPERTY GMBH	2011.06.21
C 07D 257/02	24105	B1	2012-0072	BAYER INTELLECTUAL PROPERTY GMBH	2010.11.02
A 61K 31/437, C 07D 471/04, A 61P 35/00	24100	B1	2012-0084	BAYER INTELLECTUAL PROPERTY GMBH	2010.11.17
E 21B 17/02, F 16L 15/00	24107	B1	2013-0045	HYDRIL COMPANY	2011.09.21
A 61K 31/506, A 61P 35/00, C 07D 401/14, 403/04	24110	B1	2012-0034	NOVARTIS AG y IRM LLC	2010.08.27
F 16L 15/00, B 23P 11/00, F 16L 13/10	24108	B1	2013-0015	TENNARIS CONNec- TIONS LIMITED	2011.07.20
B 22D 41/34, 41/40, 41/56	24104	B1	2012-0132	VESUVIUS GROUP S.A.	2011.03.17
B 22D 41/34, 41/40, 41/56	24101	B1	2012-0134	VESUVIUS GROUP S.A.	2011.03.17
B 22D 41/24, 41/28, 41/40	24102	B1	2012-0135	VESUVIUS GROUP S.A.	2011.03.17

Secciones provinciales, puestos de trabajo y funcionarios estatales.

Pinar del Río
Lic. Haidelyn Difurnaiao Grau
Dirección: Colón No. 106 e/Maceo y Virtudes, Pinar 1, CP 20 100, Pinar del Río

Teléfono: (048) 754655

e-mail: haidelyn@ciget.vega.inf.cu

Matanzas
Lic. Lourdes M. Rodríguez Rodríguez
MSc. Nancy Mariana Muñiz Izquierdo
Dirección: Calle Jovellanos No.5 e/ Medio y Río, Matanzas
Teléfono: (045) 24 2483
e-mail: lourdes@cigetmtz.atenas.inf.cu,
mariana@cigetmtz.atenas.inf.cu

Villa Clara
MSc. Odonel González Cabrera
MSc. Mirelys Claro Pérez
Téc. Grisel Pérez Gálvez
Lic. Nancy Pérez Pino
Dirección: Buen Viaje No. 18 e/ Maceo y Parque, CP, 50 100
Teléfono: (042) 273535 Fax: (042) 20 6499
e-mail: ogonzalez@ciget.vcl.cu
mirelys@ciget.vcl.cu , nancy@ciget.vcl.cu,
grisel@ciget.vcl.cu

Cienfuegos
Dirección: Ave. 52 No. 2316 e/ 23 y 25, Cienfuegos, CP 55 100
Teléfono: (043)51 9732; 51 1890
e-mail: xiomara@ciget.cienfuegos.cu

Sancti Spiritus
Lic. Suyen Rodríguez Alvarez
Lic. Nerbys Hernández Dorta
Dirección: Bartolomé Masó s/n esquina Avenida de los Mártires, Sancti Spiritus
Teléfono: (041)32 3956; 328392, 336505
e-mail: suyen@ciget.yayabo.inf.cu; juridico@ciget.yayabo.inf.cu
www.magon.cu

Ciego de Ávila
Lic. Aloyma Casas Valdés
Lic. Gretell de la Paz Samper
Dirección: Calle República No. 85 e/ Honorato del Castillo y Maceo, Ciego de Ávila, CP 65 100
Teléfono: (033) 20 1357
e-mail: aloyma@citma.fica.inf.cu; gretell@ciget.fica.inf.cu

Camagüey
Lic. Marieta Junco Torres
MSc. Rodolfo Díaz Aráosla
MSc. Sariel Hernández González
Dirección: General Gómez No.325 e/ SAN Miguel y Coronel Barreto, Camagüey 1, CP 70100, Apartado 384, Camagüey
Teléfono: (032) 29 7901,29 7675,28 6954
e-mail: rodolfo@ciget.camagüey.cu; shq@ciget.camagüey.cu;
marieta@ciget.camagüey.cu

Las Tunas
MSc. Keyla Lisbeth Borrero Reinaldo
Dirección: Calle Vicente García No. 44 e/ Julián Santana y Ramón Ortuño, Reparto 1ro. CP.75 100, Las Tunas
Teléfono: (031) 34198-99; 34 3345
e-mail: keila@ciget.lastunas.cu

Holguín

MSc. Annia Leyva Martínez-Pinillo

Lic. Ivette Elena Campdesuñer Almaguer

Dirección: Calle 18 e/ 1ra y Maceo, Reparto El Llano, CP 80 100, Holguín

Teléfono: (024)42 2203

Telefax:(024) 46 8306

e-mail: annia@cigetholguin.cu, : ivette@cigetholguin.cu

Granma

Lic. Ada Elia Echeverría González

Dirección : Paseo General García s/n (altos del Bazar), e/ Saco y Canducha Figueredo, Bayamo, Granma. CP 85 100

Teléfono: (023) 42 5547; 42 2691

e-mail: ada@ciget.granma.inf.cu

Santiago de Cuba

Lic. Yordanka Adis Reyes Paneque

MSc. Zulema Cutiño Oliva

Téc. Maricel Muxart Isaac

Dirección: Carnecería No. 459 e/ Enramadas y San Gerónimo, CP 90 100, Santiago de Cuba

Teléfono: (022)62 6909; 6251308 ext. 108

Fax: (022) 62 7070

e-mail: yordy@megacen.ciges.inf.cu; maricel@megacen.ciges.inf.cu;

zulema@megacen.ciges.inf.cu

Isla de la Juventud

Lic. Miruel González Hernández

Dirección : Calle 41 No. 4625 e/ 48 y 54, Rpto. 26 de julio, Nueva Gerona, CP 25 100

Teléfono: (046) 32 2122; 32 4653; 32 4736

e-mail: miurel@cgsat.gerona.inf.cu

Guantánamo

MSc. Mariurvis Jiménez Dorado

MSc. Héctor José Alonso Morales

Dirección Ahogados No. 14, Reparto Caribe, Guantánamo CP 95103

Teléfono: (021)38 1196; 38 1139

e-mail: mariurvis.jimenez@ciget.gtmo.inf.cu; hector.alonso@ciget.gtmo.inf.cu

Agentes oficiales que brindan servicios de Propiedad Industrial.

AGENTES OFICIALES.

Bufete Internacional, Consultores de Marcas y Patentes.

Casa Matriz

5ta Avenida No. 4002, esquina a 40, Playa, La Habana

Teléfonos: (537) 204 5126, 2045736 y 2045737

Fax: (537) 204 5125

Email: marcas@bufeteinternacional.cu

Agentes Oficiales:

MSc. María Amparo Santana calderín

Email: amparo@bufeteinternacional.cu

Lic. Beatriz Triana López

CLAIM S. A.

Lamparilla No.2, Lonja del Comercio, Planta Baja G, La Habana Vieja, CP 10 000 La Habana,

Teléfonos: (537) 866 0743, 866 0755

Email: presidencia@claim.com.cu

claim@claim.com.cu

marcas@claim.com.cu

asistmarcas@claim.com.cu

Agentes Oficiales:

Lic. María Lourdes Ruiz Sotolongo

MSc. Yordanka Ramírez Pastor

MSc. Nadia Álvarez Mainegra

Consultoría Jurídica Internacional

Calle 16 No. 314, entre 3ra y 5ta, Miramar, Playa, CP 10300 La Habana

Teléfonos: (537) 204 2490

Email: alfredo@cji.co.cu

Agentes Oficiales

Lic. Alfredo Jorge Guerra Aragón

LEX, S.A. Servicios Jurídicos de Marcas y Patentes

Ave. 1ra. No. 1001, esquina 10, Miramar, Playa, La Habana

Teléfonos (537) 204 9093; Fax: (537) 204 9533

Email: lexsa@lex-sa.cu

web: www.lex-sa.com

Agentes Oficiales:

Dra. Dánice Vázquez D'Alvaré Email: danice@lex.uh.cu

M.Sc. Haliveth León Villaverde Email: mextranjera1@lex-sa.cu

M.Sc. Anays Mendoza Santos

M.Sc. Hosanna Rodríguez Calvo

Bufete Especializado

Calle 23, No.501, esquina a J, Vedado, Plaza de la Revolución, La Habana

Teléfonos: (537) 832 6813, 8326024 ext. 117; Fax: 833 2159

Email: yanet.bes@onbc.cu

Agente Oficial:

Dra. Yanet Souto Fernández

Códigos para la identificación de los países .
Según norma OMPI ST-3.

AF	Afganistán	EC	Dominica	MH	Islas Marianas Boreales
AL	Albania	EG	Ecuador	UM	Islas Marshall
DE	Alemania	SV	Egipto	NF	Islas menores remotas de los
HV	Alto Volta	AE	El Salvador	SB	Estados Unidos
AD	Andorra	ER	Emiratos Árabes Unidos	SJ	Islas Norfolk
AO	Angola	SK	Eritrea	TC	Islas Salomón
AI	Anguilla	SI	Eslovaquia	VG	Islas Svalbard y Jan Mayen
AQ	Antártica	ES	Eslovenia	VI	Islas Turks y Caicos
AG	Antigua y Barbuda	FM	España	WF	Islas Vírgenes (Británicas)
AN	Antillas Holandesas	US	Estados Federados de	IL	Islas Vírgenes (EE.UU.)
SA	Arabia Saudita	EE	Micronesia	IT	Islas Wallis y Futuna
DZ	Argelia	ET	Estados Unidos de América		Israel
AR	Argentina	MK	Estonia		Italia
AM	Armenia		Etiopía		
AW	Aruba		Ex República Yugoslava de	JM	Jamaica
AU	Australia	RU	Macedonia	JP	Japón
AT	Austria	FJ		JO	Jordania
AZ	Azerbaiyán	PH	Federación de Rusia		
		FI	Fiji		
		FR	Filipinas	KH	Kampuchea
			Finlandia	KZ	Kazajstán
			Francia	KE	Kenya
				KI	Kiribati
				KW	Kuwait
				KG	Kyrguistán
BS	Bahamas	GA			
BH	Bahrein	GM			
BD	Bangladesh	GE	Gabón		
BB	Barbados	GH	Gambia	LA	Laos
BE	Bélgica	GI	Georgia	LS	Lesotho
BZ	Bélice	GD	Ghana	LB	Líbano
BX	Benelux	GR	Gibraltar	LR	Liberia
BJ	Benin	GL	Granada	LY	Libia
BM	Bermudas	GP	Grecia	LI	Liechtenstein
BT	Bhután	GT	Groenlandia	LT	Lituania
BY	Bielorrusia	GN	Guadalupe	LU	Luxemburgo
BU	Birmania	GQ	Guatemala		
BO	Bolivia	GW	Guinea		
BA	Bosnia y	GY	Guinea Ecuatorial	MO	Macao
BW	Herzegovina	GF	Guinea-Bissau	MG	Madagascar
BR	Botswana		Guyana	MY	Malasia
BN	Brasil		Guyana Francesa	MW	Malawi
BG	Brunei Darussalam			MV	Maldivas
BF	Bulgaria			ML	Malí
BI	Burkina Faso	HT		MT	Malta
	Burundi	HL		MA	Marruecos
		HN	Haití	MQ	Martinica
CV		HK	Holanda	MU	Mauricio
CM	Cabo Verde	HU	Honduras	MR	Mauritania
CA	Camerún	IN	Hong-Kong	MX	México
CO	Canadá	ID	Hungría	MC	Mónaco
KM	Colombia	IR	India	MN	Mongolia
CG	Comoras	IQ	Indonesia	MS	Montserrat
CI	Congo	IE	Irán	MZ	Mozambique
CR	Costa de Marfil	BV	Iraq	MM	Myanmar
HR	Costa Rica	IS	Irlanda		
CU	Croacia	KY	Isla Bouvet		
TD	Cuba	CC	Islandia		
CZ	Chad	CK	Islas Caimán	NA	Namibia
CL	Checoslovaquia	CX	Islas Cocos	NR	Nauru
CN	Chile	FK	Islas Cook	NP	Nepal
CY	China	FO	Islas Christmas	NI	Nicaragua
	Chipre	GS	Islas Falkland	NE	Níger
			Islas Faroe	NG	Nigeria
DK			Islas Georgia y Sandwich	NU	Niue
DJ	Dinamarca	HM		NO	Noruega
DM	Djibouti	MP	Meridionales		
			Islas Heard y Mc Donald		

Año CXIII**Boletín Oficial N°326**

NC	Nueva Caledonia	TH	Tailandia
PG	Nueva Guinea Papua		Taiwán
NZ	Nueva Zelandia	TW	Tayikistán
			Territorio Británico del Océano Índico
EP	Oficina Europea de Patentes	TJ	Territorios Australes Franceses
IB	Oficina Internacional de la OMPI	IO	Timor Oriental
OM	Omán		Togo
WO	OMPI	TF	Tokelau
OA	Org. Africana de la Propiedad Intelectual		Tonga
AP	Org. Regional Africana de la Propiedad Industrial	TP	Trinidad y Tobago
			Túnez
		TG	Turkmenistán
			Turquía
		TK	Tuvalu
NL	Países Bajos		
PK	Pakistán	TO	U.R.S.S.
PA	Panamá		Ucrania
PY	Paraguay	TT	Uganda
PE	Perú		Uruguay
PN	Pitcairn	TN	Uzbekistán
PF	Polinesia Francesa		
PL	Polonia	TM	
PT	Portugal		
PR	Puerto Rico	TR	Vanuatu
			Vaticano
		TV	Venezuela
QA	Qatar		Viet Nam
			Yemen
GB	Reino Unido	SU	Yemen Democrata
CF	República Centroafricana		Yugoslavia
KR	República de Corea	UA	
MD	República de Moldova		Zaire
DO	República Dominicana	UG	Zambia
KP	República Popular Democrática de Corea		Zimbabwe
TZ	República Unida de Tanzania	UY	
RE	Reunión		
RH	Rhodesia del Sur	UZ	
RO	Rumania		
RW	Rwanda		
		VU	
EH	Sahara Occidental	VA	
KN	Saint Kitts y Nevis		
AS	Samoa Americana	VE	
SM	San Marino		
PM	San Pierre y Miquelon	VN	
VC	San Vicente y las Granadinas		
SH	Santa Helena	YE	
LC	Santa Lucía		
ST	Santo Tomé y Príncipe	YD	
SN	Senegal		
SC	Seychelles	YU	
SL	Sierra Leona		
SG	Singapur		
SY	Siria		
SO	Somalia	ZR	
WS	Somoa		
LK	Sri Lanka	ZM	
ZA	Sudáfrica		
SD	Sudán	ZW	
SE	Suecia		
CH	Suiza		
SR	Suriname		
SZ	Swazilandia		