



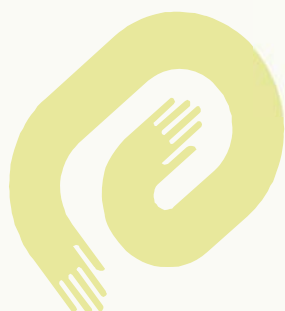
Boletín OFICIAL

OFICINA CUBANA DE LA PROPIEDAD INDUSTRIAL



REPÚBLICA
DE CUBA

OC
PI



CU ISSN 1028 - 1452



Boletín OFICIAL

OFICINA CUBANA DE LA PROPIEDAD INDUSTRIAL



REPÚBLICA
DE CUBA

MINISTERIO DE CIENCIA
TECNOLOGÍA Y MEDIO AMBIENTE

Boletín Oficial 301 Mayo 2013

Publicación de:

**MARCAS Y OTROS SIGNOS DISTINTIVOS, INVENCIONES
MODELOS DE UTILIDAD, MODELOS INDUSTRIALES
DIBUJOS INDUSTRIALES, VARIEDADES VEGETALES Y
ESQUEMAS DE TRAZADO DE CIRCUITOS INTEGRADOS**

Año CXII

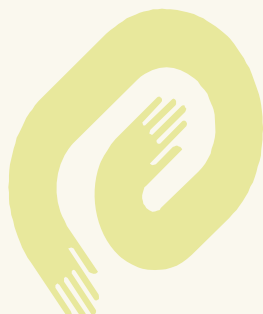
Núm. 301

Mayo de 2013

Puesto en circulación: 28 de junio de 2013

CU ISSN 1028 - 1452

**Número Normalizado Internacional
de Publicaciones en Serie
(International Standard Serial Number)**



CU ISSN 1028 - 1452

Índice general

MARCAS Y OTROS SIGNOS DISTINTIVOS. SOLICITUDES.	
Códigos numéricos.	6
Marcas comerciales.	7
Nombres comerciales.	66
Lemas comerciales.	66
Emblemas empresariales.	68
Rótulos de establecimientos.	73
MARCAS Y OTROS SIGNOS DISTINTIVOS. CONCEDIDAS.	
Marcas comerciales.	76
Nombres comerciales.	79
Lemas comerciales.	79
Emblemas empresariales.	80
Rótulos de establecimientos.	80
ESTADOS LEGALES. MARCAS Y OTROS SIGNOS DISTINTIVOS.	
Cambio de dirección del titular.	82
Cambio de nombre del titular.	83
Cambio del titular.	85
Renovaciones.	86
Revocaciones.	92
Anotación de licencia.	92
Anotación cancelación de licencia de uso.	93
Denegadas.	93
No admisión de cambio de domicilio.	94
Caducidad por fin de vigencia.	94
Caducidad por falta de uso.	94
Abandono por no pago de concesión.	94
ARREGLO DE MADRID .	
INVENCIONES	
Códigos numéricos.	104
Norma Cubana.	105
Solicitudes.	110
Concedidas.	116
ESTADOS LEGALES. INVENCIONES.	
Abandonadas.	125
Caducadas por falta de pago.	126
Denegadas.	126
Nuevo titular.	126
MODELOS INDUSTRIALES.	
Solicitudes.	128
Concedidas.	146

ESTADOS LEGALES. JURÍDICO.

Recurso de alzada interpuesto.	165
Recurso de alzada resolución de concesión dictada.	166
Recurso de alzada resolución de denegación dictada.	166
Restablecimiento de derecho resolución dictada	168
Demanda interpuesta en Tribunal Provincial.	168
Sentencias dictadas por el Tribunal.	168
Resoluciones de ejecución de sentencia de Tribunal.	168
Caducidad por no uso resolución dictada.	168
Restablecimiento de derecho solicitado.	169
Demanda interpuesta en Tribunal Provincial. Invenciones.	169
Restablecimiento de derechos resolución dictada.	169

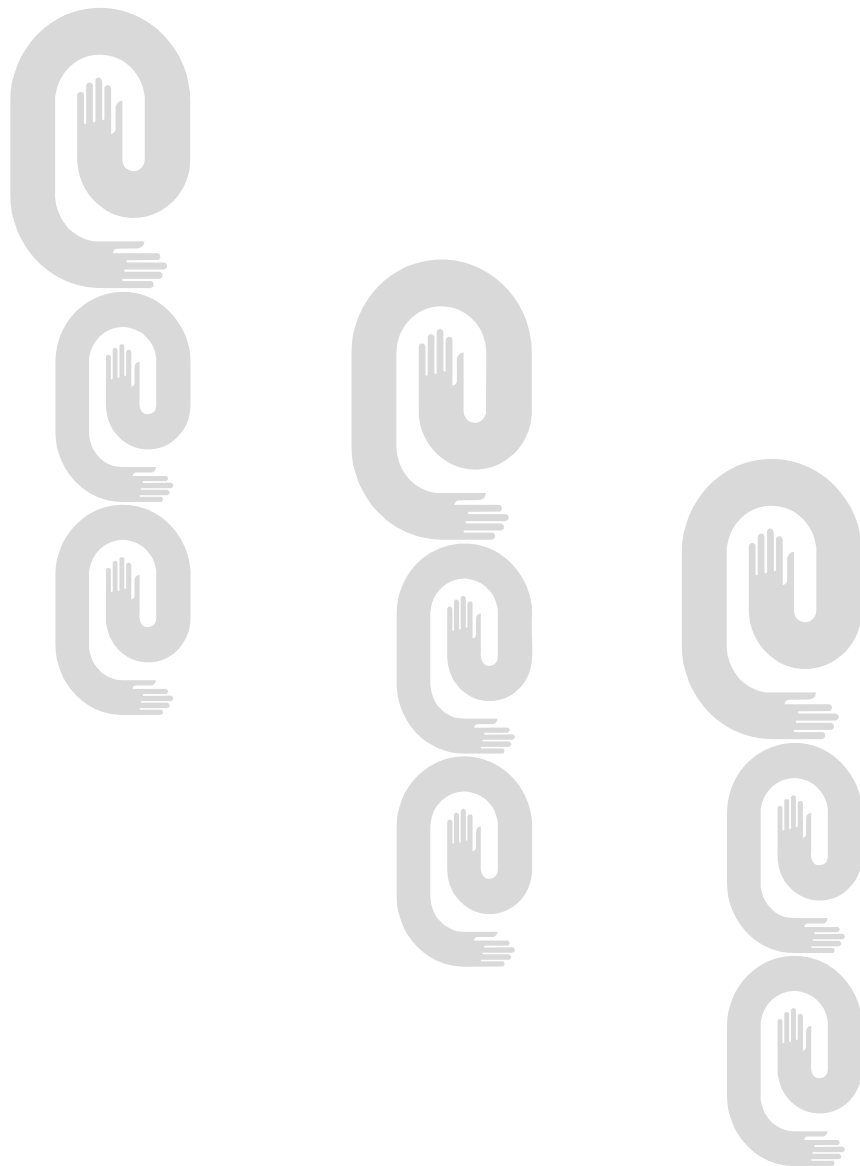
ÍNDICES INFORMATIVOS.

Índice de las Marcas por clasificación internacional de productos y servicios.	170
Índice de las Marcas por denominación.	171
Índice de las Marcas por titular.	177
Índice de los Nombres comerciales por denominación.	189
Índice de los Nombres comerciales por titular.	190
Índice de los Lemas comerciales por denominación.	190
Índice de los Lemas comerciales por titular.	190
Índice de los Emblemas empresariales por denominación.	191
Índice de los Emblemas empresariales por titular.	191
Índice de los Rótulos de establecimientos por denominación.	192
Índice de los Rótulos de establecimientos por titular.	192
Índice nominal de solicitudes de certificado de patentes de invención presentadas.	193
Índice numérico de solicitudes de certificado de patentes de invención presentadas.	193
Índice sistemático de solicitudes de certificado de patentes de invención presentadas.	194
Índice nominal de registros otorgados. Invenciones.	195
Índice numérico de registros otorgados. Invenciones.	196
Índice sistemático de registros otorgados. Invenciones .	196
Índice nominal de solicitudes de certificado de registro de Modelos Industriales presentadas.	197
Índice numérico de solicitudes de certificado de registro de Modelos Industriales presentadas.	197
Índice sistemático de solicitudes de certificado de registro de Modelos Industriales presentadas.	
Índice nominal de registros otorgados. Modelos Industriales.	197
Índice numérico de registros otorgados. Modelos Industriales.	198
Índice sistemático de registros otorgados. Modelos Industriales.	198
SECCIONES PROVINCIALES, PUESTOS DE TRABAJO Y FUNCIONARIOS ESTATALES.	199
AGENTES OFICIALES.	201
CÓDIGOS POR PAÍSES.	202



Solicitudes

Marcas y otros signos distintivos





**Códigos numéricos para identificación de datos
según norma OMPI ST-60
Marcas y otros signos distintivos**

**Marcas Comerciales, Nombres Comerciales, Lemas Comerciales, Rótulos de
Establecimientos y Emblemas Empresariales**

- (111)** Número de serie del registro.
- (151)** Fecha de registro.
- (170)** Duración del registro.
- (180)** Vigencia.
- (190)** Código del país que registra.
- (210)** Número de serie de la solicitud.
- (220)** Fecha de presentación.
- (310)** Número de serie asignado a la primera solicitud.
- (320)** Fecha de presentación de la primera solicitud.
- (330)** Código de la Norma de la OMPI ST.3 identificando a la oficina nacional o regional donde se presentó la primera solicitud o la organización donde se hizo la primera solicitud.
- (510)** Actividades que divulga.
- (511)** Clasificación Internacional de productos y servicios.
- (531)** Clasificación de los elementos figurativos de las marcas.
- (540)** Diseño.
- (561)** Denominación de la marca.
- (591)** Información relativa a los colores reivindicados.
- (730)** Nombre del solicitante o concesionario y país de origen.
- (740)** Agente oficial o mandatario.

Marcas comerciales

Solicitudes

(210)- 2012-0686

(220)- 22/11/2012

(510)- Aceitunas; alcaparras; cualquier tipo de vegetal, legumbres y frutas en conserva, congeladas, secas y cocidas; nueces preparadas, conservas alimenticias de todo tipo; consomés, sopas y preparaciones para hacer sopas, preparados y mezclas deshidratadas para hacer alimentos; aceites y grasas comestibles.

(511)- 29

(510)- Especias, hierbas, condimentos, mezcla de especias para preparar alimentos, miel; aliños para ensaladas, salsas y dips (salsa para untar); productos de repostería.

30

(531)- 26.4.6, 26.4.18 y 27.5.17

(540)-



(561)- SASSÓN

(730)- GRUPO INDUSTRIAL ALIMENTICIOS, S.A., domiciliada en **kilómetro 26.5 carretera al Pacífico, entrada a Amatitlán, Guatemala**

(740)- Yordanka Ramírez Pastor

(210)- 2012-0687

(220)- 22/11/2012

(510)- Carne, pescado, carne de ave y carne de caza; extractos de carne; frutas y verduras, hortalizas y legumbres en conserva, congeladas, secas y cocidas; jaleas, confituras, compotas; huevos, leche y productos lácteos; aceites y grasas comestibles; papalinas, nueces preparadas, nueces procesadas, nueces tostadas; nueces sazonadas, nueces con o sin cáscara; maníes y cacahuates.

(511)- 29

(531)- 26.4.18, 27.5.2, 27.5.3 y 27.5.17

(540)-



(561)- CASHITAS´S

(730)- GRUPO INDUSTRIAL ALIMENTICIOS, S.A., domiciliada en **kilómetro 26.5 carretera al Pacífico, entrada a Amatitlán, Guatemala**

(740)- Yordanka Ramírez Pastor

(210)- 2013-0096

(220)- 21/02/2013

(510)- Para la producción de muebles de madera, de tablero, de metal, rattán y de aluminio, espuma de poliuretano, colchones de muelle y de espuma, cabos de herramientas, pallet de madera y carretes de madera para cables eléctricos y telefónicos.

Solicitudes

- (511)- 20
(510)- Para la comercialización de las producciones de muebles de madera, de tablero, de metal, rattán y de aluminio, espuma de poliuretano, colchones de muelle y de espuma, cabos de herramientas, pallet de madera y carretes de madera para cables eléctricos y telefónicos.
(511)- 35
(531)- 12.1.10, 26.11.1, 27.5.8, 27.5.9, 27.5.11 y 27.5.17
(540)-



- (561)- DUJO
(730)- **UNIÓN DE LA INDUSTRIA DE MUEBLES, DUJO**, domiciliada en **avenida 26, número 852, esquina 41, Nuevo Vedado, municipio Plaza de la Revolución, provincia La Habana, República de Cuba**
(740)- Leticia González Hernández
-

- (210)- **2013-0101**
(220)- 21/02/2013
(510)- Carne, pescado, carne de ave y carne de caza; extractos de carne; frutas y verduras, hortalizas y legumbres en conserva, congeladas, secas y cocidas; jaleas, confituras, compotas; huevos; leche y productos lácteos; aceites comestibles.
(511)- 29
(510)- Publicidad; gestión de negocios comerciales; administración comercial; trabajos de oficina.
(511)- 35
(531)- 6.7.25, 7.1.9 y 27.5.17
(540)-



- (561)- CAPISTRANO
(730)- **ARRENDAMIENTOS DE QUERETARO S.A. DE C.V.**, domiciliada en **Av. México-Japón número 142 Col. Cd. Industrial, Celaya, Gto C.P. 38010, México**
(740)- María Lourdes Ruíz Sotolongo
-

- (210)- **2013-0108**
(220)- 25/02/2013
(510)- Preparaciones para blanquear y otras sustancias para lavar la ropa; preparaciones para limpiar, pulir, desengrasar y raspar; jabones; productos de perfumería, aceites esenciales, aceites de perfumería, aceites de tocador, aceites para perfumes y fragancias, aceites para uso cosmético, aceites de jazmín, lavanda, rosas, almendras, gaulteria, aceites esenciales de cedro, aceites esenciales de limón, aromas, aguas perfumadas, agua de colonia, agua de tocador, agua de lavanda, bases para perfumes de flores, extractos de flores para perfumes, perfumes, bolsitas para perfumar la ropa, cosméticos, sales de baño que no sean para uso médico, cremas cosméticas, lociones capilares; dentífricos.
(511)- 3
(510)- Metales preciosos y sus aleaciones, así como productos de estas materias o chapados no comprendidos en otras clases; artículos de joyería, bisutería, piedras preciosas; artículos de relojería e instrumentos cronométricos, artículos de joyería y relojería, cronómetros, pasadores de corbatas, sujetacorbatas.
(511)- 14
(510)- Papel, cartón y artículos de estas materias no comprendidos en otras clases; productos de imprenta; material de encuadernación; fotografías; artículos de papelería; adhesivos (pegamentos) de papelería o para uso doméstico; material para artistas; pinceles; máquinas de escribir y artículos de oficina (excepto muebles); material de instrucción o material didáctico (excepto aparatos); materias plásticas para embalar (no comprendidas en otras clases); caracteres de imprenta; clichés de imprenta especialmente: productos de papel, tarjetas, almanaques, posters, revistas, periódicos, servilletas, posabotellas y posavasos de papel, tarjetas postales.

Solicitudes

- (511)- 16
(510)- Cuero y cuero de imitación, productos de estas materias no comprendidos en otras clases; pieles de animales; baúles y maletas; paraguas, sombrillas y bastones; fustas y artículos de guarnicionería, billeteras, maletas, mochilas, monederos, parasoles, portadocumentos, cartón, cuero, carteras de bolsillo, bolsas para la compra, bolsas de cuero para embalar, portamenús de cuero e imitaciones de cuero.
- (511)- 18
(510)- Utensilios y recipientes para uso doméstico y culinario; peines y esponjas; cepillos; materiales para fabricar cepillos; material de limpieza; lana de acero; vidrio en bruto o semielaborado (excepto el vidrio de construcción); artículos de cristalería, porcelana y loza no comprendidos en otras clases, a saber para abridores de botellas o abrebotellas, artículos de cristalería, porcelana y loza, aceiteras, bandejas giratorias (utensilios de mesa), botellas, cajas de vidrio, azucareros, candelabros, apagavela, cacerola, cazuelas, jarra, jarrones, jarras de cerveza, cocteleras, copas para beber, copas para frutas, cortadores de pastelería, cortapastas, cucharas, soportes para cuchillos de mesa, distribuidores de jabón, distribuidores de papel higiénico, ensaladeras, especieros (servicios para especias), fuentes para servir legumbres (verduras) hortalizas, fuente (vajilla), tapa de fuentes, graseras, balde para hielo, juegos de aceitera; vinagrera, mantequeras, mantequilleras, centros de mesa, platos, plato de papel, platos desechables, portaesponjas, portajabonareas, porta rollos de papel higiénico, posabotellas y posavasos que no sean de papel ni de ropa de mesa, recipientes para beber y recipientes térmicos, servicios de café, servicios de té y servicios de mesa (vajilla), servicios para servir licores, salvamanteles (utensilios de mesa), servilleteros metálicos para servilletas de papel, servilleteros de aro, vinagreras.
- (511)- 21
(510)- Tejidos y productos textiles no comprendidos en otras clases: ropa de cama y de mesa, a saber: ropa de mesa, toallas para tabernas.
- (511)- 24
(510)- Prendas de vestir, calzado, artículos de sombrerería.
- (511)- 25
(510)- Carne a saber para: carne de cerdo, carne en conserva, extracto de carne, jamón, chorizo, productos de charcutería, salchichas, salchichones, tocino y embutido en general, pescado, carne de ave y carne de caza; extractos de carne; fruta y verduras, hortalizas y legumbre en conserva, congeladas, secas y cocidas; jaleas, confituras, compotas; huevos, leche y productos lácteos; aceites y grasas comestible.
- (511)- 29
(510)- Café, té, cacao, azúcar, arroz, tapioca, sagú, sucedáneo del café: harinas y preparaciones hechas a base de cereales, pan, producto de pastelería y de confitería, helados; miel, jarabe de melaza; levadura, polvos de hornear; sal, mostaza, vinagre, salsas (condimentos): especias, hielo.
- (511)- 30
(510)- Cervezas; aguas minerales y gaseosas y otras bebida no alcohólicas: bebidas y zumos de frutas: siropes y otras preparaciones para hacer bebidas.
- (511)- 32
(510)- Bebidas alcohólicas (excepto cervezas), a saber: para cocteles, ron, licores.
- (511)- 33
(510)- Tabaco: artículos para fumadores : cerillas, embocaduras de boquillas de ámbar amarillo para puro y cigarrillos. Bote para tabaco, ceniceros para fumadores, petacas para cigarrillos, cortapuros, encendedores para fumadores, fosforeras, fósforos, mecheros, pipas, portapipas.
- (511)- 34
(510)- Publicidad: gestión de negocios comerciales: administración comercial: trabajos de oficina, a saber promoción de venta para terceros y ventas al por menor, a saber: promoción de ventas y ventas al por menor de productos; y presentación de productos por cualquier medio de comunicación para su venta al por menor, mediante catálogos de venta por correo o medio de comunicación electrónicos como los sitios web o programas de televentas.
- (511)- 35
(510)- Transporte; embalaje y almacenamiento de mercancías, a saber: reparto de mercancías, reparto de comidas elaboradas, reparto de correspondencia, reparto de correo, servicio de mensajería de correo o mercancías.
- (511)- 39
(510)- Educación; formación; esparcimiento: actividades deportivas y culturales: especialmente: servicios de artista del espectáculo; organización de competiciones deportivas: servicios de discotecas: producción de espectáculos: organización de exposiciones con fines culturales o educativos: organizaciones de fiestas y recepciones; espectáculo de variedades (music-hall), (servicio de karaoke) servicios recreativos, información en materia de entretenimiento y recreo. Organización y dirección de coloquios, conferencias, congresos, seminarios y simposios relacionado con coctelería y servicios de una taberna-bar-restaurante.
- (511)- 41
(540)- **SLOPPY JOE'S**
- (561)- SLOPPY JOE'S
(730)- **COMPAÑIA TURÍSTICA HABAGUANEX S.A.**, domiciliada en **calle de los Oficios número**

110, entre Amargura y Lamparilla, municipio La Habana Vieja, provincia La Habana, República de Cuba

(740)- Haliveth León Villaverde

(210)- 2013-0113

(220)- 28/02/2013

(510)- Bebidas alcohólicas, principalmente whisky, whisky de malta, bebidas de o conteniendo whisky; bebidas espirituosas; cocteles (bebidas alcohólicas); cocteles de o conteniendo whisky; licores, licores de o conteniendo whisky.

(511)- 33

(561)- THE GLENLIVET

(730)- THE GLENLIVET DISTILLERS LTD., domiciliada en **Chivas House, 72 Chancellors Road, London W6 9RS, Reino Unido**

(740)- María Lourdes Ruíz Sotolongo

(210)- 2013-0125

(220)- 07/03/2013

(510)- Actividades culturales y recreativas.

(511)- 41

(561)- LA ONDA RECORD

(730)(740)- YUNIER TORRES CAINET, domiciliada en **Pérez Carbó, número 195, municipio Songo La Maya, provincia Santiago de Cuba, República de Cuba**

(210)- 2013-0126

(220)- 07/03/2013

(510)- Producción, grabación y filmación de audiovisuales, videos, música, videos publicitarios, educativos, animados, películas y documentales; servicios de discoteca; producción y montajes de programas de televisión.

(511)- 41

(510)- Diseño de artes gráficas.

(511)- 42

(561)- MYAGENES

(730)(740)- LEONARDO ALEJANDRO GARCÍA CABREJA , domiciliada en **Micro 7 R-94 apartamento 9, distrito José Martí, municipio y provincia de Santiago de Cuba, República de Cuba**

(210)- 2013-0127

(220)- 08/03/2013

(510)- Aceite.

(511)- 29

(531)- 25.3.3 y 27.5.11

(540)-



(561)- PAMA

(730)(740)- PABLO PUPO MARTÍNEZ, domiciliada en **El Purial, Sao Arriba, municipio y provincia de Holguín, República de Cuba**

Solicitudes

(210)- 2013-0128

(220)- 08/03/2013

(510)- Carne, pescado, carne de aves y carne de caza; extractos de carne; conserva; frutas y vegetales congelados, secos y cocidos; jaleas, mermeladas, compotas ; huevos, leche y productos lácteos; aceites y grasas comestibles; polvo de pollo; polvo de pollo saborizado; polvo de caldo de pollo; concentrados de caldo; preparaciones para hacer sopa; bases de sopa y caldo; mezcla de sopas; caldos ; aceite de sésamo; aceite de ají; alimentos, concentrados o preparaciones a base de o compuesto por extractos de ají; pasta de camarones; alimentos, concentrados o preparaciones a base de carne, pescado, aves, mariscos, moluscos y/o crustáceos; alimentos, concentrados, pastas o preparaciones a base de o compuestas por polvo o extracto de pescado, langostinos, camarones, almejas, mejillones, ostras y/o vieiras; mariscos vendidos como componente o ingrediente de concentrados.

(511)- 29

(510)- Salsas; condimentos; sazónadores; especias; sal; mostaza; vinagre; salsa de soya; salsa de ostras ;salsa de ostras saborizadas; preparados, pastas y concentrados para la elaboración de pastas, cocción, escabechado o para su uso como condimento; salsas para cocinar, salsas pre-envasadas para preparar o cocinar alimentos y comidas o para uso como condimento; salsas; preparaciones, salsas, pastas y concentrados que contienen pasta de ají, salsa de ají o polvo de ají; salsas de frutas(excepto salsa de arándanos y salsa de manzana);salsa de tomate; ajo picado para ser usado como condimento o en escabeche; jengibre picado para uso como condimento o en escabeche; salsa a base de mariscos o con contenido de extracto de mariscos; extractos de mariscos o mariscos secos; salsa de tomate; salsa para ensaladas; adobos.

(511)- 30

(561)- LEE KUM KEE

(730)- LEE KUM KEE COMPANY LIMITED , domiciliada en 2-4 Dai Fat Street, Tai Po Industrial Estate, Tai Po, New Territories, Hong Kong

(740)- Haliveth León Villaverde

(210)- 2013-0129

(220)- 08/03/2013

(510)- Carne, pescado, carne de aves y carne de caza; extractos de carne; conserva; frutas y vegetales congelados, secos y cocidos; jaleas, mermeladas, compotas ; huevos, leche y productos lácteos; aceites y grasas comestibles; polvo de pollo; polvo de pollo saborizado; polvo de caldo de pollo; concentrados de caldo; preparaciones para hacer sopa; bases de sopa y caldo; mezcla de sopas; caldos ; aceite de sésamo; aceite de ají; alimentos, concentrados o preparaciones a base de o compuesto por extractos de ají; pasta de camarones; alimentos, concentrados o preparaciones a base de carne, pescado, aves, mariscos, moluscos y/o crustáceos; alimentos, concentrados, pastas o preparaciones a base de o compuestas por polvo o extracto de pescado, langostinos, camarones, almejas, mejillones, ostras y/o vieiras; mariscos vendidos como componente o ingrediente de concentrados.

(511)- 29

(510)- Salsas; condimentos; sazónadores; especias; sal; mostaza; vinagre; salsa de soya; salsa de ostras ;salsa de ostras saborizadas; preparados, pastas y concentrados para la elaboración de pastas, cocción, escabechado o para su uso como condimento; salsas para cocinar, salsas pre-envasadas para preparar o cocinar alimentos y comidas o para uso como condimento; salsas; preparaciones, salsas, pastas y concentrados que contienen pasta de ají, salsa de ají o polvo de ají; salsas de frutas(excepto salsa de arándanos y salsa de manzana);salsa de tomate; ajo picado para ser usado como condimento o en escabeche; jengibre picado para uso como condimento o en escabeche; salsa a base de mariscos o con contenido de extracto de mariscos; extractos de mariscos o mariscos secos; salsa de tomate; salsa para ensaladas; adobos.

(511)- 30

(531)- 28.3

(540)-

李錦記

(730)- LEE KUM KEE COMPANY LIMITED , domiciliada en 2-4 Dai Fat Street, Tai Po Industrial Estate, Tai Po, New Territories, Hong Kong

(740)- Haliveth León Villaverde

Solicitudes

(210)- 2013-0133

(220)- 11/03/2013

(510)- Fotocopia e impresión de documentos y modelos.

(511)- 35

(510)- Instalación, mantenimiento y reparación de ordenadores.

(511)- 37

(510)- Diseño y desarrollo de equipos informáticos y de software.

(511)- 42

(531)- 27.5.3, 27.5.12 y 27.5.17

(540)-



(561)- PCMÁTICA

(730)(740)- **JOEL CRUZ SILVA**, domiciliada en **calle 34 número 30 entre Carlos Hidalgo y 21, reparto Alcides Pino, municipio y provincia de Holguín, República de Cuba**

(210)- 2013-0135

(220)- 13/03/2013

(510)- Suministro de alimentos y bebidas.

(511)- 39

(510)- Para servicios de alojamiento temporal.

(511)- 43

(561)- UNA CASA COLONIAL

(730)(740)- **MESA GONZÁLEZ, JOSÉ ANTONIO**, domiciliada en **Gerardo Medina número 67, entre Isidro de Armas y Adela Azcuy, municipio y provincia de Pinar del Río, República de Cuba**

(210)- 2013-0141

(220)- 14/03/2013

(510)- Hierbas medicinales e infusiones medicinales.

(511)- 5

(510)- Especies, condimentos, sazonadores, infusiones que no sean para uso medico, té y bebidas a base de té.

(511)- 30

(510)- Servicios de una herboristería para la ventas de plantas medicinales y no medicinales.

(511)- 35

(531)- 26.4.16, 26.4.18 y 27.5.1

(540)-



(561)- LA CASA DE LAS ESPECIAS

(730)- **PRODUCTOS LA CONSTANCIA , S.L.**, domiciliada en **Polígono Industrial el Semolilla manzana 6, calle N, apartamento 96, España**

(740)- Haliveth León Villaverde

(210)- 2013-0142

(220)- 15/03/2013

(510)- Comercialización de forma minorista de confecciones y vestuario.

(511)- 35

(510)- Servicios de salones de belleza, servicios de masajes, manicura, peluquería; servicios de sauna; servicios

Solicitudes

de tatuaje; servicios de spa; servicios de aromaterapia; servicios de estilista.

- (511)- 44
(531)- 2.3.16 y 27.5.1
(540)-



- (561)- KCHE
(730)- **CASSANDRA LÓPEZ TIRADO**, domiciliada en **calle 21 número 21427, entre 214 y 218, Atabey, municipio Playa, provincia La Habana, República de Cuba**
(740)- Yordanka Ramírez Pastor
-

- (210)- **2013-0143**
(220)- 18/03/2013
(510)- Servicios de reparación y mantenimiento de ordenadores.
(511)- 37
(510)- Servicio de publicidad electrónica.
(511)- 41
(510)- Para distinguir servicios de actualización, consultoría, diseño, instalación y mantenimiento de software. Creación y diseño de página Web.
(511)- 42
(531)- 2.1.16, 2.1.17, 26.11.9 y 27.5.17
(540)-



- (561)- MICOMPU
(730)(740)- **NILO MARIO TRUJILLO REINA**, domiciliada en **calle a kilómetro 3, carretera Luis Lazo, número 4, reparto Jagüey, municipio y provincia Pinar del Río, República de Cuba**
-

- (210)- **2013-0144**
(220)- 18/03/2013
(510)- Para distinguir equipos de aire acondicionado, refrigeración y ventilación.
(511)- 11
(531)- 1.1.5, 24.1.15, 27.5.2, 27.5.9 y 27.5.27
(540)-



- (561)- P HIGH PRESTIGE
(730)- **AIR TECNIA SA DE CV**, domiciliada en **Rufina 34, Col. Tacubaya, México**
(740)- María Amparo Santana Calderín
-

- (210)- **2013-0145**
(220)- 18/03/2013
(510)- Para servicios de montaje de obras hidrotécnicas marítimas y fluviales y otras asociadas a instalaciones submarinas tanto en la tierra como en el mar.
(511)- 37
(510)- Para prestar servicios científicos-tecnológicos especializados de consultoría y capacitación, afines con las actividades de su objeto social.

Solicitudes

(511)- 41

(510)- Para servicios científicos y tecnológicos así como servicios de investigación y diseño relativos a ellos, servicios de análisis y de investigación industrial; diseño y desarrollo de ordenadores y software.

(511)- 42

(531)- 26.1.18, 27.5.1 y 27.5.17

(540)-



(561)- GEOEM

(730)- **EMPRESA GEOCUBA ESTUDIOS MARINOS**, domiciliada en **Punta Santa Catalina sin número, municipio Regla, provincia La Habana, República de Cuba**

(740)- Nola Regina Duquesne Barrosos

(210)- **2013-0146**

(220)- 18/03/2013

(510)- Vestidos, calzados, gorras, pullóver, pantalones, camisas, guayaberas, delantales (prendas de vestir)

(511)- 25

(510)- Servicios de bar, restaurante, cafetería; servicios de alojamiento, hospedaje temporal.

(511)- 43

(531)- 3.7.24, 27.5.1, 27.5.9, 27.5.17 y 28.4.18

(540)-



(561)- CARTACUBA HOSTERÍA

(730)(740)- **ACELO HERNÁNDEZ MÉNDEZ**, domiciliada en **calle 17, número 1105, entre 14 y 16, Vedado, municipio Plaza de la Revolución, provincia La Habana, República de Cuba**

(210)- **2013-0149**

(220)- 19/03/2013

(510)- Servicios de publicidad y promocionales.

(511)- 35

(510)- Servicios de organización de fiestas y recepciones

(511)- 41

(510)- Servicios de decoración de interiores y diseño de decoración de interiores.

(511)- 42

(531)- 27.5.1 y 27.5.17

(540)-



(561)- D'EVENTO

(730)(740)- **ZAHYLI LINARES HERNANDEZ**, domiciliada en **calle 379, número 17825 entre 178 y 182, reparto Mulgoba, municipio Boyeros, provincia La Habana, República de Cuba**

(210)- **2013-0150**

(220)- 19/03/2013

(510)- Para distinguir plegables, bolígrafos, abanicos de cartón, marcadores de cartón.

(511)- 16

Solicitudes

- (510)- Para distinguir adornos de madera, llaveros de material plástico.
(511)- 20
(510)- Para distinguir pullóvers, gorras.
(511)- 25
(510)- Para distinguir fosforeras, ceniceros.
(511)- 34
(510)- Servicios de venta de plegables, bolígrafos, abanicos de cartón, marcadores de cartón, adornos de madera, llaveros de material plástico, pullóvers, gorras, fosforeras.
(511)- 35
(510)- Servicios de alquiler de vehículos, servicios de agencia de viajes.
(511)- 39
(510)- Servicio de alojamiento temporal, servicios de cafetería, bar y restaurante.
(511)- 43
(531)- 25.3.3, 27.5.1, 27.5.11 y 27.5.17
(540)-



- (561)- NOSTALGICAR
(730)(740)- **ÁLVAREZ TORRES, JULIO MANUEL**, domiciliada en **calle Segunda número 11012, entre Novena y Oncena, reparto Antonio Maceo, municipio Cerro, provincia La Habana, República de Cuba**
-

- (210)- **2013-0151**
(220)- 20/03/2013
(510)- Frazada de cama.
(511)- 24
(561)- ATENAS
(730)- **EMPRESA TEXTIL «EDDIO TEJEIRO»**, **BELLOTEX**, domiciliada en **carretera de Cidra kilómetro 3½, municipio y provincia de Matanzas, República de Cuba**
(740)- Carmen Rosa Berrio Corzo
-

- (210)- **2013-0152**
(220)- 20/03/2013
(510)- Servicio de cafetería.
(511)- 43
(531)- 2.3.5, 2.3.23, 4.1.4 y 27.5.13



Solicitudes

(561)- CARILDA

(730)(740)- **HERNÁNDEZ FERNÁNDEZ, RAIDEL**, domiciliada en **calle 272 número 12512 entre 125 y 127, CP 10400, municipio y provincia de Matanzas, República de Cuba**

(210)- 2013-0153

(220)- 21/03/2013

(510)- Asesoría en la identificación de oportunidades de negocios; organización de programas de trabajo. Asesoría general para la constitución o realización de y negocios internacionales. Estudio de mercado, dictamen y opiniones técnicas sobre negocios, dictamen y opiniones técnicas sobre negocios, consultoría en materia de seguridad en el trabajo. Subcontratación de sus auditores y expertos técnicos.

(511)- 35

(510)- Asesoría en la identificación de oportunidades de inversión extranjera y asesoría general para la constitución o realización de inversión extranjera, sucursales extranjeras, realizar los estudios y documentación para la aprobación y constitución de modalidades de inversión extranjera y negocios, servicios de prefactibilidad y factibilidad económico- financiera. Estudio de prefactibilidad y factibilidad económico- financiera, dictamen y opiniones técnicas sobre colaboración económica, certificar los estados financieros a las instituciones financieras, así como a las sucursales off shore de cada una de ellas. Certificación del grado de adaptación de las normas contables de los sistemas contables-financieros soportados sobre la tecnología de la información. Certificación de activos fijos e inventarios. Avalúo de activos fijos tangibles e intangibles y estructuración de financiamientos.

(511)- 36

(510)- Organización de eventos, jornadas y seminarios para la promoción de proyectos de inversión extranjera y negocios internacionales. Cursos de formación en materia de normalización, metrología, gestión ambiental, salud y seguridad del trabajo.

(511)- 41

(510)- Consultoría en la implantación de sistemas de gestión de la calidad. Consultoría empresarial. Ejecutar auditorías incluyendo la emisión de dictámenes técnicos sobre estados financieros y su certificación realizar estudios y elaboración de documentos especializados, estudio de prefactibilidad y factibilidad técnica.

(511)- 42

(510)- Consultoría en materia de salud.

(511)- 44

(531)- 27.5.9, 27.5.10 y 27.5.17

(540)-



(561)- CONAS

(730)- **CONSULTORES ASOCIADOS S.A. (CONAS)**, domiciliada en **Quinta Avenida número 2201 esquina a 22, municipio Playa, provincia La Habana, República de Cuba**

(740)- Milagros Margarita González Hernández

(210)- 2013-0154

(220)- 21/03/2013

(510)- Comercialización y venta de objetos de decoración para inmuebles; campañas publicitarias; difusión de anuncios publicitarios; publicación de textos publicitarios, publicidad televisada; publicidad a través de una red informática.

(511)- 35

(510)- Servicios de instalación y montaje de luminarias, elementos decorativos, artísticos, artesanales, alfombras, cortinas, muebles, pinturas (cuadros), serigrafías (servicio llave en mano).

(511)- 37

(510)- Servicios integrales de decoración de interiores; diseño de artes gráficas e industrial, diseño de página web.

(511)- 42

Solicitudes

(531)- 26.1.18, 27.5.9 y 27.5.10
(540)-



(561)- IH INDA HAUSS
(730)(740)- **GRISSEL PÉREZ FERNÁNDEZ; YOSMEL ROQUE GATO**, domiciliada en **calle 4 número 465, entre 19 y 21, apartamento 9A, Vedado; calle 58 número 2711 entre 29 y 31, municipio San José de las Lajas, provincia La Habana, República de Cuba**

(210)- **2013-0155**

(220)- 21/03/2013

(510)- Servicios de reparación, mantenimiento a equipos informáticos.

(511)- 37

(510)- Servicios de configuración a equipos informáticos.

(511)- 42

(531)- 26.1.18, 27.5.1 y 27.5.17

(540)-



(561)- TISOFT
(730)(740)- **YATNIEL GONZÁLEZ HERNÁNDEZ**, domiciliada en **calle 4, número 8504 entre 85 y 87, municipio y provincia de Cienfuegos, República de Cuba**

(210)- **2013-0158**

(220)- 21/03/2013

(510)- Para distinguir pizzas, lasañas, pie de frutas y spaguetis.

(511)- 30

(510)- Jugos de frutas de estación y refrescos instantáneos.

(511)- 32

(531)- 26.4.16, 26.4.18, 27.5.9 y 27.5.17

(540)-



(561)- DOÑA NILDA CAFETERÍA DE EXCELENCIA
(730)(740)- **RAÚL DEMETRIO PINELO ECHEVARRIA; NILDA RODRÍGUEZ RODRÍGUEZ**, domiciliada en **calle 64 número 1927, entre 19 y 21, municipio Playa, provincia La Habana, República de Cuba**

Solicitudes

(210)- 2013-0160

(220)- 22/03/2013

(510)- Educación, formación, esparcimiento, actividades deportivas y culturales.

(511)- 41

(531)- 26.1.16, 26.11.11, 26.11.12 y 27.5.17

(540)-



(561)- ENERGYANG

(730)(740)- OSVALDO ÁLVAREZ MIRANDA, domiciliada en **Morales Lemus número 236 altos entre Coliseo y General Salazar, municipio y provincia de Holguín, República de Cuba**

(210)- 2013-0161

(220)- 22/03/2013

(510)- Servicios de consultoría y asesoramiento en contabilidad, servicios de teneduría de libros y contabilidad.

(511)- 35

(531)- 26.1.18, 27.5.9 y 27.5.10

(540)-



(561)- MÁRQUEZ SU CONTABILIDAD CON RESPONSABILIDAD

(730)- FIDEL MÁRQUEZ GONZÁLEZ, domiciliada en **Primera número 23, entre 8 y 10, Alkázar, municipio Arroyo Naranjo, provincia La Habana, República de Cuba**

(740)- Haliveth León Villaverde

(210)- 2013-0162

(220)- 22/03/2013

(510)- Servicios de publicidad, gestión de negocios comerciales; administración comercial, trabajos de oficina y comercio online referidos a la compra- venta de inmuebles.

(511)- 35

(510)- Servicios de negocios inmobiliarios,

(511)- 36

(510)- Servicios personales y sociales (mediación) de trámites para la compra- venta de inmuebles.

(511)- 45

(531)- 26.4.16, 26.4.18, 26.4.24 y 27.5.17

(540)-



(561)- ESPACIOCUBA

(730)(740)- YOSUÁN CRESPO GARCÍA, domiciliada en **Línea del Oeste número 607 apartamento 2, entre Luis Estevéz y Lacret, Santo Suárez, municipio 10 de Octubre, provincia La Habana, República de Cuba**

Solicitudes

- (210)- 2013-0163**
(220)- 22/03/2013
(510)- Servicios de publicidad, gestión de negocios comerciales; administración comercial, trabajos de oficina y comercio online referidos a la compra- venta de inmuebles.
(511)- 35
(510)- Servicios de negocios inmobiliarios.
(511)- 36
(510)- Servicios personales y sociales (mediación) de trámites para la compra- venta de inmuebles.
(511)- 45
(561)- REVOLICO
(730)(740)- **YOSUÁN CRESPO GARCÍA**, domiciliada en **Línea del Oeste número 607 apartamento 2, entre Luis Estevéz y Lacret, Santo Suárez, municipio 10 de Octubre, provincia La Habana, República de Cuba**
-

- (210)- 2013-0164**
(220)- 22/03/2013
(510)- Servicios de publicidad, gestión de negocios comerciales; administración comercial, trabajos de oficina y comercio online referidos a la compra- venta de inmuebles.
(511)- 35
(510)- Servicios de negocios inmobiliarios.
(511)- 36
(510)- Servicios personales y sociales (mediación) de trámites para la compra- venta de inmuebles.
(511)- 45
(561)- CUBISIMA
(730)(740)- **YOSUÁN CRESPO GARCÍA**, domiciliada en **Línea del Oeste número 607 apartamento 2, entre Luis Estevéz y Lacret, Santo Suárez, municipio 10 de Octubre, provincia La Habana, República de Cuba**
-

- (210)- 2013-0165**
(220)- 22/03/2013
(510)- Café, té, cacao, chocolate y productos de chocolate, confitería, golosinas, caramelos, azúcar, goma de mascar, pastelería, bizcochos, tartas, galletas, barquillos, postres hechos a base de uno o más de los productos incluidos en esta clase, budines, helados comestibles, helados comestibles a partir de agua, sorbetes, confitería helada, tartas heladas, cremas heladas, postres helados hechos a base de uno o más de los productos incluidos en esta clase, yogurts helados, arroz, tapioca, sagu, sustitutos del café, harina y preparaciones hechas de cereales, pan, pastelería, miel, jarabe de melaza; levaduras, polvos para esponjar; sal, mostaza; vinagre, salsas (condimentos), mayonesa; especias; hielo.
(511)- 30
(561)- PELA POP
(730)- **SOCIÉTÉ DES PRODUITS NESTLÉ, S.A.**, domiciliada en **CH-1800 Vevey, Suiza**
(740)- Yordanka Ramírez Pastor
-

- (210)- 2013-0166**
(220)- 25/03/2013
(510)- Para distinguir partes y piezas de ascensores.
(511)- 7
(510)- Servicios de montajes y remodelaciones de equipos de transporte vertical, así como los servicios de supervisión y puesta en marcha, incluyendo la recuperación de partes y piezas de ascensores.
(511)- 37
(531)- 26.4.9, 26.4.24, 27.5.3, 27.5.5 y 27.5.17

(540)-



(561)- COMETAL ELEVADORES

(730)- **EMPRESA DE PRODUCCIONES METÁLICAS (COMETAL)**, domiciliada en **avenida Camilo Cienfuegos y calle Central, Mantilla, municipio Arroyo Naranjo, provincia La Habana, República de Cuba**

(740)- Vivian Hernández Torres

(210)- 2013-0167

(220)- 25/03/2013

(510)- Aguas minerales y gaseosas, refrescos, siropes y otras preparaciones para elaborar bebidas sin alcohol.

(511)- 32

(531)- 1.15.5, 25.1.15, 26.1.2, 26.1.18, 27.5.9, 27.5.10 y 27.5.11

(540)-



(561)- ANIMUS CIEGO MONTERO ENERGY DRINK ENERGIZANTE

(730)- **LOS PORTALES S.A.**, domiciliada en **calle Tercera número 3404, esquina a 34, Miramar, municipio Playa, provincia La Habana, República de Cuba**

(740)- Haliveth León Villaverde

(210)- 2013-0168

(220)- 25/03/2013

(510)- Publicaciones electrónicas descargables, a saber, revistas, folletos electrónicos descargables.

(511)- 9

(510)- Publicaciones impresas, publicaciones periódicas, revistas, libros, folletos, targetas de presentación, posters.

(511)- 16

(510)- Publicidad, gestión de negocios comerciales, puesta a disposición de espacios publicitarios, en publicaciones periódicas, diarios y revistas, servicio de consultoría en anuncios publicitarios, publicidad y marketing, redacción de textos publicitarios, realización de encuestas de negocios de mercado, puesta a disposición de espacios publicitarios en sitios web para anunciar productos y servicios, publicidad por internet para terceros.

(511)- 35

Solicitudes

- (531)- 27.5.1, 27.5.2, 27.5.9, 27.5.10 y 27.5.17
(540)-



- (561)- Q & D EL QUE Y EL DONDE
(730)- **ANGEL GÓNZALEZ LÓPEZ**, domiciliada en **avenida 31, número 420 entre 46 y 48, municipio Playa, provincia La Habana, República de Cuba**
(740)- Haliveth León Villaverde
-

- (210)- **2013-0169**

(220)- 25/03/2013

(510)- Bolsos de manos, bolsos de mano para señoras, carteras, maletas, maletines, billeteras, baúles.

(511)- 18

(510)- Tejidos y productos textiles no comprendidos en otras clases, ropa de cama y mesa, tejidos para la decoración de interiores, paños de cocina, cortinas de materias textiles, etiquetas de materias textiles para identificar prendas de vestir, fundas de cojín manteles individuales de materias textiles.

(511)- 24

(510)- Piezas de vestir, vestidos, ropa de confección

(511)- 25

(531)- 26.3.1 y 27.5.13

(540)-



- (561)- MARIART

(730)- **MARÍA ENELISA SOSA CARDOSO**, domiciliada en **Zequeira número 114 apartamento 5, entre Infanta y San Joaquín, municipio Cerro, provincia La Habana, República de Cuba**

(740)- Haliveth León Villaverde

- (210)- **2013-0170**

(220)- 25/03/2013

(510)- Productos de imprenta, material de encuadernación, fotografías, artículos de papelería, adhesivos (pegamentos) de papelería o para uso doméstico, materiales para artistas, artículos de oficina, materiales para artistas, artículos de oficina, materiales de instrucción o material didáctico.

(511)- 16

(510)- Publicidad, gestión de negocios comerciales y administración comercial.

(511)- 35

(510)- Formación y actividades culturales.

(511)- 41

(531)- 26.11.12, 26.11.14 y 27.5.17



(561)- CONTEMPORÁNEA

(730)- MARIA CARIDAD GONZÁLEZ NICOLAU, domiciliada en **Sevillano Número 46 entre Jorge y D' Strampes, municipio 10 de Octubre, provincia La Habana, República de Cuba**

(740)- Yanet Souto Fernández

(210)- 2013-0171

(220)- 26/03/2013

(510)- Amplificadores de audio; componentes de audio; altavoces de audio; dispositivos de memoria unidades de flash de bus serie universal (USB) en blanco; receptores audio y video inalámbricos incorporados y estaciones de acoplamiento electrónicas para el uso con lectores electrónicos, ordenadores tablets PC, reproductores de MP3, reproductores de MP4, teléfonos móviles y teléfonos inteligentes; grabadoras de video acopladas con cámaras de video (camcorders); software de aplicación de computadora para teléfonos móviles, reproductores de multimedia portátiles y computadoras portátiles, a saber, software para uso en el reconocimiento de la voz; softwares de juego en computadoras; monitores de computadora; concentradores de red de computadora, conmutadores y enrutadores; software de computadora para controlar aparatos electrodomésticos; software de computadora para mensajería instantánea, enviar y recibir correos electrónicos e información de contactos, compartir programas y contenidos; software de computadora para administrar y organizar contenidos de lectura digital, a saber, libros electrónico digitales, periódicos electrónico digitales, tesis y revistas electrónico digitales; software de computadora para administrar información personal; software de computadora para jugar o compartir archivos de multimedia; software de computadora para adquirir, descargar, reproducir o escuchar música; software de computadora para adquirir, suscribir, transmitir, reproducir o escuchar volúmenes de lectura digitales, a saber, libros electrónico digitales, periódicos electrónico digitales, tesis y revistas electrónico digitales y juegos electrónicos; software de computadora para sistemas de información de viaje para proveer o brindar asistencia e información de viajes acerca de hoteles, sitios históricos, museos, transporte público, restaurantes y otras informaciones con respecto a viajes y transporte; software de computadora para el uso en la búsqueda, exploración, y adquisición en una base de datos electrónica; software de computadora para el uso en la grabación, organización, transmisión, manipulación y revisión de texto, archivos de audio, archivos de videos y juegos electrónicos en relación con televisión, computadoras, reproductores de música, reproductores de videos, reproductores de multimedia y teléfonos móviles; software de computadora para el uso con satélite y sistema de posicionamiento global (GPS), sistemas de navegación para navegación, rutas y planes de viaje y cartografía electrónica; software de computadora para sistemas de información de viaje para proveer o dar consejos de viaje y para la información acerca de hoteles, sitios históricos, museos, transporte público, restaurantes y otra información con respecto al viaje y transporte; software de computadora de sugerencia de mejor conveniencia en aplicaciones de bolígrafo electrónico para dispositivos móviles; software de computadora para acceder a internet y aplicaciones variadas; software de computadora para ser usado para visualizar y descargar mapas electrónicos; software de computadora integrado para teléfonos portátiles y/o computadoras portátiles que les permiten a los usuarios jugar y descargar juegos electrónicos, escuchar y descargar tonos de timbre y música, y visualizar y descargar protectores de pantalla y fondos de pantalla; software de computadora para revisar actividades diarias, libretas de direcciones, calendarios, memorándums y volúmenes de multimedia almacenados en dispositivos móviles; software de computadora para habilitar la autorización, remisión, transmisión, descarga, transferencia, recibo, edición, extracción, codificación, decodificación, reproducción, almacenamiento, organización, muestra, despliegue, etiquetamiento, edición de blogs y/o compartir medios de comunicación electrónicos e información a través de internet, una red de área local o una red de telecomunicación; software de computadora para permitirles a los usuarios programar y distribuir audio, video, texto y otros contenidos de multimedia, a saber, música, conciertos, videos, radio, televisión, noticias, deportes, juegos, eventos culturales, y programas de entretenimiento y educacionales relacionados y educativos por una red de comunicación; software de computadora para recibir, transportar, codificar, decodificar, descifrar, encriptar, transmitir, multiplicar, de-multiplicar, y manipular video y otros datos en formato digital a entregar en televisión y otros programas de video a dispositivos de videos apropiados para la distribución de programas de televisión para visualizar en televisores y monitores de computadoras; computadoras; cámaras digitales; álbumes

Solicitudes

de fotografía digitales para desplegar imágenes digitales, video clips y música; marcos de fotografía digital para desplegar imágenes digitales, video clips y música; cajas de conexión digitales, a saber, receptores de medios de comunicación digitales y decodificadores, conversores de televisión de cable, conversores de medios de comunicación Ethernet; imágenes digitales descargables, a saber, imágenes fotográficas o videos de diversas temáticas; tonos de timbre descargables para teléfonos móviles y ordenadores tablets PC; reproductores de DVD; paneles electrónicos; máquinas de facsímiles; discos duros; terminales de teléfono de intercomunicador para conexión a una red de teléfono; teléfonos con protocolo de internet; cuadros de distribución de intercambio de banda privado (PBX) con protocolo de internet; software de sistema operativo telefónico; paneles de interruptor de teléfono; conmutadores de red de área local (LAN); teléfonos móviles y accesorios de computadora de mesa, a saber, baterías, recargadores de batería eléctricos, cables de comunicación de datos, auriculares, audífonos, cargadores de automóvil, estuches de cuero adaptados para teléfonos móviles y ordenadores tablets PC, equipos y kits manos libres en estuches adaptados para teléfonos móviles y ordenadores tablets PC, agujas, consolas de audio, películas protectoras de pantallas y altavoces portátiles; software de sistema operativo para teléfono móvil; teléfonos móviles; reproductores de MP3; hardware de servidor de acceso de red; sistema operativo de servidor de acceso de red; unidades de disco ópticas; reproductores de disco óptico; asistentes digitales personales (PDAs); computadoras portátiles; reproductores de multimedia portátiles; impresoras para computadoras; semiconductores [chips]; teléfonos inteligentes; altavoces audio estereofónicos; agujas para dispositivos electrónicos portátiles; software de sistema operativo para computadora; ordenadores tablets PC; teléfonos; teléfonos usados como dispositivos terminales para intercambio de banda privada (PBX) de protocolo de internet (IP); receptores de televisión; espejuelos 3D (tridimensionales); enrutadores de banda ancha de red (WAN).

(511)- 9

(531)- 27.5.1 y 27.5.10

(540)-



(561)- SAMSUNG GALAXY S

(730)- **SAMSUNG ELECTRONICS CO., LTD.**, domiciliada en **129, Samsung-ro, Yeongtong-gu, Suwon-si, Gyeonggi-do, Corea del Sur**

(740)- Yordanka Ramírez Pastor

(210)- **2013-0172**

(220)- 27/03/2013

(510)- Comercialización de audiovisuales con fines publicitarios, de promoción asociados a la imagen de Cuba

(511)- 35

(510)- Producción, reproducción, distribución de audiovisuales con fines educativos, políticos, culturales, históricos, científico-técnicos, musicales de esparcimiento.

(511)- 41

(531)- 1.17.4, 26.4.16 y 27.5.1

(540)-



(561)- MUNDO LATINO, DOCUMENTALES, PUBLICIDAD, COPRODUCCIONES

(730)- **MUNDO LATINO**, domiciliada en **avenida 41, número 2204, esquina a calle 22, municipio Playa, provincia La Habana, República de Cuba**

(740)- Ana María Infante Batista

(210)- **2013-0173**

(220)- 27/03/2013

(510)- Juegos de cartas.

Solicitudes

- (511)- 28
(531)- 3.13.4, 5.3.17, 25.1.15, 26.11.13 y 27.5.17
(540)-



- (561)- «BEE» PLAYING CARDS
(730)- **THE UNITED STATES PLAYING CARD COMPANY**, domiciliada en **300 Gap Way, Erlanger Kentucky 41018, Estados Unidos de América**
(740)- Haliveth León Villaverde
-

- (210)- **2013-0174**
(220)- 27/03/2013
(510)- Vestidos, calzados, sombrerería.
(511)- 25
(510)- Publicidad. comercialización y ventas de souvenirs: bolígrafos, llaveros, portavasos, gorras, ceniceros, encendedores.
(511)- 35
(510)- Servicios de restauración (alimentación); hospedaje temporal. Servicios de bar, restaurantes y cafeterías.
(511)- 43
(531)- 1.1.2, 17.1.2, 21.3.1, 24.1.12, 25.5.1 y 27.1.12
(540)-



- (561)- LA CHUCHERÍA
(730)- **KELY DIAZ NOA; JESUS MONZOTE CRUZ** , domiciliada en **40 número 507, entre Quinta y Quinta A y calle Primera, entre C y D, Plaza, Miramar, municipio Playa , provincia La Habana, República de Cuba**
(740)- Reynol Sampedro Vázquez
-

- (210)- **2013-0175**
(220)- 28/03/2013
(510)- Aditivos químicos para hormigones y morteros
(511)- 1
(561)- DYNAMÓN SX 32
(730)- **EMPRESA DE IMPERMEABILIZANTES, IMPERASFAL**, domiciliada en **calle 288 sin número, entre 51 y 61, El Cano, municipio La Lisa, provincia La Habana, República de Cuba**
(740)- Cossette Noa Mirabal
-

- (210)- **2013-0176**
(220)- 28/03/2013
(510)- Aditivos químicos para hormigones y morteros
(511)- 1

Solicitudes

- (561)- MAPECURE C
(730)- **EMPRESA DE IMPERMEABILIZANTES, IMPERASFAL**, domiciliada en **calle 288 sin número, entre 51 y 61, El Cano, municipio La Lisa, provincia La Habana, República de Cuba**
(740)- Cossette Noa Mirabal
-

- (210)- **2013-0177**
(220)- 28/03/2013
(510)- Aditivos químicos para hormigones y morteros
(511)- 1
(561)- MAPEPLAST LSP
(730)- **EMPRESA DE IMPERMEABILIZANTES, IMPERASFAL**, domiciliada en **calle 288 sin número, entre 51 y 61, El Cano, municipio La Lisa, provincia La Habana, República de Cuba**
(740)- Cossette Noa Mirabal
-

- (210)- **2013-0178**
(220)- 28/03/2013
(510)- Aditivos químicos para hormigones y morteros
(511)- 1
(561)- MAPEPLAST N 10
(730)- **EMPRESA DE IMPERMEABILIZANTES, IMPERASFAL**, domiciliada en **calle 288 sin número, entre 51 y 61, El Cano, municipio La Lisa, provincia La Habana, República de Cuba**
(740)- Cossette Noa Mirabal
-

- (210)- **2013-0179**
(220)- 28/03/2013
(510)- Aditivos químicos para hormigones y morteros
(511)- 1
(561)- MAPEPLAST RF
(730)- **EMPRESA DE IMPERMEABILIZANTES, IMPERASFAL**, domiciliada en **calle 288 sin número, entre 51 y 61, El Cano, municipio La Lisa, provincia La Habana, República de Cuba**
(740)- Cossette Noa Mirabal
-

- (210)- **2013-0180**
(220)- 28/03/2013
(510)- Aditivos químicos para hormigones y morteros
(511)- 1
(561)- DESMOLDANTE DMA C
(730)- **EMPRESA DE IMPERMEABILIZANTES, IMPERASFAL**, domiciliada en **calle 288 sin número, entre 51 y 61, El Cano, municipio La Lisa, provincia La Habana, República de Cuba**
(740)- Cossette Noa Mirabal
-

- (210)- **2013-0181**
(220)- 28/03/2013
(510)- Aditivos químicos para hormigones y morteros
(511)- 1
(561)- DYNAMÓN SRC 20

Solicitudes

(730)- EMPRESA DE IMPERMEABILIZANTES, IMPERASFAL, domiciliada en **calle 288 sin número, entre 51 y 61, El Cano, municipio La Lisa, provincia La Habana, República de Cuba**

(740)- Cossette Noa Mirabal

(210)- 2013-0182

(220)- 28/03/2013

(510)- Digitalización, impresión y fotocopia de documentos. Administración de sitios web.

(511)- 35

(510)- Reparación y mantenimiento de equipos informáticos. Rellenado de cartuchos con tinta. Montaje de cableado estructurado para redes de datos y telefónicas. Instalación y montajes de sistemas por radiocomunicación.

(511)- 37

(510)- Conectividad entre redes de datos.

(511)- 38

(510)- Servicio de paquetes de actualizaciones de sistemas operativos, de paquetes de actualizaciones de antivirus. Instalación, mantenimiento de sistemas operativos y todos los software funcionales, instalación personalizada de software, creación, desarrollo y administración de sitios web, servicio de diseño de catálogos corporativos, diseño del manual de identidad, diseño y creación del plan de seguridad informática, instalación, configuración y puesta en marcha de servidores, servicios y aplicaciones para redes de datos, proyecto y montaje de comunicación integral, servicio de portales colaborativos, instalación de pizarras y centrales VozIP.

(511)- 42

(531)- 15.7.1 y 27.5.10

(540)-



(561)- SERVINFO SERVICIOS INFORMÁTICOS

(730)(740)- ALFREDO RIVERA VICTORES; CARLOS MICHEL VARONA RODRÍGUEZ, domiciliada en **edificio E-52 apartamento 17 zona 7, Alamar, Habana del Este; Juan Lefont número 36 entre Jonhson y Libertad, Santo Suárez, municipio 10 de Octubre, provincia La Habana, República de Cuba**

(210)- 2013-0183

(220)- 28/03/2013

(510)- Camisetas (manga corta o larga), pantalones y gorras.

(511)- 25

(510)- Organización y dirección de coloquios, conciertos, seminarios, simposios, festivales; organización y producción de espectáculos artísticos y musicales (variedades y revistas musicales); actividades culturales; organización de fiestas y eventos; servicios de presentación de muestras audiovisuales con fines de entretenimiento.

(511)- 41

(510)- Servicios de restaurante, bar y cafetería.

(511)- 43

(531)- 27.5.2, 27.5.9 y 27.5.10

(540)-



(561)- MALECÓN H

(730)(740)- YAMILET DURAN SOSA, domiciliada en **calle quinta, número 717, entre 8 y 10, municipio Plaza de la Revolución, provincia La Habana, República de Cuba**

Solicitudes

- (210)- 2013-0184**
- (220)-** 28/03/2013
- (510)-** Administración comercial de una agencia dedicada a la construcción y reparación.
- (511)-** 35
- (510)-** Servicios de construcción, reparación, informe, sobre asistencia de reparación
- (511)-** 37
- (510)-** Servicios de actividades deportivas y culturales.
- (511)-** 41
- (531)-** 1.15.15, 27.5.4 y 27.5.10
- (540)-**



- (561)-** POOLSPACU
 - (730)-** **LUIS ARMAS MARICHAL**, domiciliada en **calle 15B edificio 61 apartamento 3 entre 82 y 15B, provincia La Habana, República de Cuba**
 - (740)-** Haliveth León Villaverde
-

- (210)- 2013-0185**
- (220)-** 28/03/2013
- (510)-** Carne, pescado, frutas y verduras, hortalizas y legumbres.
- (511)-** 29
- (510)-** Administración de negocios comerciales, gestión de negocios comerciales, publicidad.
- (511)-** 35
- (510)-** Servicios de entretenimiento, actividades culturales.
- (511)-** 41
- (510)-** Servicios de restauración (alimentación), servicios de restaurantes, bares, servicios de comida para llevar, servicios de cafetería.
- (511)-** 43
- (531)-** 27.5.9, 27.5.10 y 27.5.17
- (540)-**



- (561)-** I & C LA CASA DE CHANGÓ
 - (730)-** **ILKA MANTILLA BOLAÑOS; CARLOS ALBERTO PEREZ ESTEPA** , domiciliada en **calle 41 número 3616 entre 36 y 38, municipio y provincia Cienfuegos, República de Cuba**
 - (740)-** Haliveth León Villaverde
-

- (210)- 2013-0186**
- (220)-** 28/03/2013
- (510)-** Administración de negocios comerciales, agencias de contratación, gestión de negocios comerciales, publicidad.
- (511)-** 35

- (510)- Servicios de construcción, servicios de reparación, servicios de instalación.
(511)- 37
(531)- 26.3.4, 26.3.23, 26.11.10, 27.5.9, 27.5.10 y 27.5.17
(540)-



- (561)- HCM HOL-CONS & MONTAJES
(730)- **JOLME JORGE MONTERO**, domiciliada en **Guarina número 14302, entre Primera y Segunda, reparto Martín Pérez, municipio San Miguel del Padrón, provincia La Habana, República de Cuba**
(740)- Haliveth León Villaverde
-

- (210)- **2013-0187**
(220)- 28/03/2013
(510)- Productos de imprenta; fotografías; artículos de papelería; material para artistas; material de instrucción o material didáctico (excepto aparatos); álbumes; libros; cajas de cartón o papel; catálogos; carpetas para documentos; fundas porta documentos [artículos de papelería]; aparatos para plastificar documentos [artículos de oficina]; tiralíneas; sobres [artículos de papelería]; figuras [estatuillas] de papel maché; archivadores [artículos de oficina]; plegaderas [artículos de oficina]; plumas fuente; mapas geográficos; dibujos; tarjetas de felicitación; etiquetas que no sean de tela; revistas [publicaciones periódicas]; marcadores [artículos de papelería]; circulares; diarios; cajas de pinturas [material escolar]; pinceles; cuadros [pinturas] enmarcados o no; folletos; papel; trituradoras de papel [artículos de oficina]; cintas de papel o tarjetas para registrar programas de ordenador; lápices; plumas [artículos de oficina]; publicaciones periódicas; adhesivos [artículos de papelería]; material de instrucción, excepto aparatos; tarjetas de intercambio que no sean para juegos; instrumentos de escritura; papel Xuan para pintura y caligrafía chinas; bolsas de regalo de papel; papel de envolver; agendas [artículos de oficina]; diarios; calendarios; tarjetas de presentación; circulares; directorios; anuarios; prospectos.
(511)- 16
(510)- Publicidad; gestión de negocios comerciales; administración comercial; trabajos de oficina; contabilidad; elaboración de estados de cuenta; suscripción a servicios de telecomunicaciones para terceros; ventas en pública subasta; verificación de cuentas; consultoría profesional en negocios; información sobre negocios; indagaciones sobre negocios; investigación comercial; consultoría en organización y dirección de negocios; asistencia en la dirección de negocios; consultoría en dirección de negocios; consultoría en organización de negocios; búsquedas de negocios; gestión comercial de licencias de productos y servicios para terceros; información y asesoramiento comerciales al consumidor; compilación de información en bases de datos informáticas; búsqueda de información en archivos informáticos para terceros; difusión de anuncios publicitarios; gestión de archivos informáticos; marketing; búsqueda de mercados; estudio de mercados; servicios de comunicados de prensa; publicidad a través de una red informática; sondeos de opinión; organización de exposiciones con fines comerciales o publicitarios; organización de ferias con fines comerciales o publicitarios; presentación de productos en cualquier medio de comunicación para su venta al por menor; relaciones públicas; alquiler de tiempo publicitario en medios de comunicación; promoción de ventas para terceros; búsqueda de patrocinadores; sistematización de datos en bases de datos informáticas; publicidad televisada; publicidad; publicidad a través de una red informática; promoción de ventas para terceros; colocación de carteles [anuncios]; suministro de información sobre carreras, empleos y colocación laboral [consultoría en materia de recursos humanos]; información y asesoramiento comerciales al consumidor; agencias de información comercial; servicios de mantenimiento y recopilación de directorios en línea; servicios de información sobre la organización y realización de programas de voluntariado y proyectos de servicio comunitario; publicidad, gestión de archivos informáticos; promoción de ventas para terceros; sistematización de datos en bases de datos informáticas; información sobre negocios; suministro de información de negocios comerciales a través de Internet.
(511)- 35
(510)- Educación; formación; servicios de entretenimiento; actividades deportivas y culturales; servicios de entretenimiento; organización y dirección de conciertos; organización y dirección de conferencias; organización y dirección de congresos; organización y dirección de seminarios; organización y dirección

Solicitudes

de simposio; organización y dirección de talleres de formación; reserva de localidades para espectáculos; servicios de clubes [educación o entretenimiento]; coaching [formación]; microedición; información sobre actividades de entretenimiento; servicios de juegos disponibles en línea a través de una red informática; clubes deportivos [entrenamiento y mantenimiento físico]; representación de espectáculos en vivo; servicios de composición musical; servicios de reporteros; producción de programas de radio y televisión; suministro de publicaciones electrónicas en línea no descargables; publicación de libros; publicación electrónica de libros y periódicos en línea; programas de entretenimiento por radio; programas de entretenimiento por televisión; servicios de agencia de boletos [espectáculos]; publicación electrónica de periódicos en línea, a saber, blogs con contenido definido por el usuario; información y noticias en línea en materia de noticias y entretenimiento, a saber películas, televisión, música, deportes, viajes, acontecimientos actuales, información de referencia, información profesional, tecnología, salud, educación, ciencia, finanzas e inversiones, celebridades, personalidades célebres a través de redes informáticas.

(511)- 41

(510)- Diseño y desarrollo de equipos informáticos y de software; programación de ordenadores; alquiler de ordenadores; consultoría en software; diseño de software; análisis de sistemas informáticos; diseño de sistemas informáticos; antivirus (servicios de protección-) [informática]; conversión de datos o documentos de un soporte físico a un soporte electrónico; creación y mantenimiento de sitios web para terceros; provisión de motores de búsqueda para Internet; recuperación de datos informáticos; alquiler de servidores web; programación de ordenadores; diseño de investigación y desarrollo en el campo de las telecomunicaciones y la radiodifusión; diseño de sitios web y de aplicaciones de software en redes informáticas mundiales y redes informáticas de negocio local e interno; alquiler de hardware y de software; diseño, mantenimiento, prueba y análisis de software y programas de ordenadores; diseño, pruebas y análisis de sistemas para computadoras; actualización de software, suministro de puestos informáticos, recuperación de datos informáticos; provisión de información en el campo de ordenadores en forma de publicaciones, revistas, suplementos de revistas, secciones de revista, hojas informativas, panfletos, folletos, programas de exposiciones, reportajes, libros y directorios, proporcionados en línea desde una base de datos de una computadora o desde Internet; diseño de artes gráficas; y desarrollo de aplicaciones de software multimedia; monitoreo de sistemas de ordenadores y redes informáticas para terceros; integración de sistemas de base de datos para computadoras; proveedor de servicios de aplicaciones (ASP); alojamiento de sitios web interactivos y software no descargable en línea que permite a los usuarios publicar, buscar, ver, compartir, criticar, votar y hacer comentarios sobre, mensajes, comentarios, contenidos multimedia, videos, películas, películas (films); fotos, contenidos de audio, animaciones, imágenes, textos, información, y otros contenidos generados por los usuarios a través de la red informática mundial y otro equipo y redes de comunicaciones; alojamiento de sitio web interactivo y software no descargable en línea para cargar y descargar, publicar, mostrar, exhibir, etiquetar, compartir y transmitir mensajes, comentarios, contenidos multimedia, videos, películas, películas (films), fotos, contenidos de audio, animaciones, imágenes, textos, información y otros contenidos generados por los usuarios; diseño de moda; provisión de herramientas para software en línea no descargables; alojamiento de sitio web con mensajes, comentarios, contenidos multimedia, video, películas, películas (films), fotos, contenidos de audio, animación, imágenes, texto, información y otros contenidos generados en línea por los usuarios; alojamiento de aplicaciones de software para terceros, alojamiento de contenido digital en línea; alojamiento de contenido multimedia para terceros; servicios de ordenadores, a saber, provisión de uso temporal de interfaz de computadora no descargable para crear en línea servicios de información personalizados, diseño, actualización, prueba y análisis de software de computadora y programas de ordenadores; diseño, prueba y análisis de sistema de ordenadores, hardware (consultoría en diseño y desarrollo), mantenimiento (creación) de sitios web para terceros, alojamiento de sitios informáticos (sitios web); diseño de sitios web y aplicaciones de software en redes informáticas mundiales y redes de ordenadores locales e internas; diseño de artes gráficas y desarrollo de aplicaciones multimedia de software; monitoreo de sistemas de ordenadores y redes informáticas para terceros, integración de sistemas de base de datos para computadoras; alojamiento de una comunidad de sitio web en línea para usuarios registrados; suministro de información, gestión, consultoría y asesoramiento relacionados con todos los servicios mencionados.

(511)- 42

(510)- Servicios jurídicos; servicios de seguridad para la protección de bienes y personas; servicios personales y sociales prestados por terceros para satisfacer necesidades individuales; servicios de agencias de adopción; servicios de solución extrajudicial de controversias; servicios de arbitraje; cuidado de niños a domicilio; inspección de equipaje con fines de seguridad; servicios de chaperones; alquiler de prendas de vestir; gestión de derechos de autor; clubes de encuentro; investigación genealógica; elaboración de horóscopos; consultoría en propiedad industrial; servicios de vigilancia en materia de propiedad intelectual; investigaciones jurídicas; concesión de licencias de software [servicios jurídicos]; concesión de licencias de propiedad intelectual; servicios de contenciosos; devolución de objetos perdidos; agencias matrimoniales; mediación; servicios de investigación sobre personas desaparecidas; organización de reuniones religiosas; investigación de antecedentes personales; guardaespaldas; cuidado de animales de compañía a domicilio; planificación y preparación de ceremonias nupciales; registro de nombres de dominio [servicios jurídicos]; consultoría en materia de seguridad; servicios de redes sociales; suministro

de sitios web en la Internet con fines de redes sociales; servicios en línea de redes sociales.

- (511)- 45
(531)- 26.1.14, 27.5.2, 27.5.10 y 27.5.17
(540)-



- (561)- WECHAT
(730)- **TENCENT HOLDINGS LIMITED**, domiciliada en **P.O. Box 2681 GT, Century Yard, Cricket Square, Hutchins Drive, George Town, Grand Cayman, Islas Caimán**
(740)- María Amparo Santana Calderín
-

- (210)- **2013-0188**
(220)- 01/04/2013
(510)- Para distinguir todo tipo de pinturas.
(511)- 2
(531)- 26.3.23, 27.5.9 y 27.5.10
(540)-



- (561)- VILLALUM
(730)- **EMPRESA PROVINCIAL DE CONFORMACIÓN DE METALES, FUNDICIÓN Y MATERIALES DE LA CONSTRUCCIÓN, METALCONF**, domiciliada en **Primera del Oeste A-29 entre Primera y Segunda del Sur, municipio Placetas, provincia Villa Clara, República de Cuba**
(740)- Roberto Portal Nodarse
-

- (210)- **2013-0189**
(220)- 02/04/2013
(510)- Comercialización de productos para la construcción y el mantenimientos despejos de agua.
(511)- 35
(510)- Servicio de construcción, mantenimiento de espejos de agua.
(511)- 37
(510)- Servicio de inspección de buques determinación del calado, inspección de averías o faltantes, inspección de tarjas, inspección de mercancías, inspección de mercancías. Contenedores y almacenes.
(511)- 39
(531)- 26.4.8, 26.4.18, 27.5.1 y 27.5.17
(540)-



- (561)- AGESTAC
(730)(740)- **FRANCISCO JUAN IDUATE AYRA; WILLIAM LARA RUIZ; CONRADO VALIDO GONZÁLEZ; EDUARDO REGUEIRO HERNANDEZ; MANUEL ANTONIO GUTIERRES ÁLVARES; JORJE SUARES HAYES**, domiciliada en **Línea número 1156, entre K y 18 tercer piso, Vedado; Corrales número 711, entre Carmen y Rastro, Habana Vieja; provincia La Habana, República de Cuba**
-

- (210)- **2013-0190**
(220)- 03/04/2013
(510)- Preparaciones farmacéuticas en forma de tabletas y cápsulas para el sistema nervioso central.
(511)- 5
(561)- TOMAPIRINA

Solicitudes

- (730)- **BOEHRINGER INGELHEIM PHARMA GMBH & CO. KG.**, domiciliada en **55216 Ingelheim am Rhein, Alemania**
(740)- Yordanka Ramírez Pastor
-

- (210)- **2013-0191**
(220)- 04/04/2013
(510)- Para distinguir el servicio de diseño de artes gráficas.
(511)- 42
(531)- 26.11.12 y 27.5.1
(540)-



INDOCUBANO

- (561)- INDOCUBANO
(730)(740)- **JORGE ROMERO GARCÍA; LUISA CORREA MARTÍNEZ**, domiciliada en **Santa Ana número 377, apartamento 3 entre Marino y avenida Boyeros, municipio Plaza de la Revolución, provincia La Habana, República de Cuba**
-

- (210)- **2013-0192**
(220)- 05/04/2013
(510)- Papel, cartón y artículos de estas materias no comprendidos en otras clases; productos de imprenta; calendario de bolsillos, calendario de escritorios, calendarios impresos, adhesivos (pegamentos) de papelería, folletos publicitarios, tarjetas postales, posters de papel, agendas, agendas con calendario, agendas de escritorio.
(511)- 16
(510)- Artículos de sombrerería: viseras, gorras; prendas de vestir: pullóveres, camisetas, camisones.
(511)- 25
(510)- Aguas minerales y gaseosas, refrescos, siropes y otras preparaciones para elaborar bebidas sin alcohol.
(511)- 32
(510)- Bebidas alcohólicas, coctelería.
(511)- 33
(531)- 26.1.18, 26.11.12, 27.5.17 y 27.5.24
(540)-



- (561)- CIEGO MONTERO
(730)- **LOS PORTALES S.A.**, domiciliada en **avenida Tercera número 3404 esquina a 34, Miramar, municipio Playa, provincia La Habana, República de Cuba**
(740)- Haliveth León Villaverde
-

- (210)- **2013-0193**
(220)- 08/04/2013
(510)- Confecciones de trabajo tales como pantalón, camisas, blusas, overoles y botas.
(511)- 25
(531)- 26.4.18, 26.4.24, 27.5.1 y 27.5.17

Solicitudes

(540)-



(561)- HÉRCULES

(730)- **EMPRESA DE PRODUCCIONES VARIAS PROVARI**, domiciliada en **avenida 47 número 2824 entre 28 y 34, reparto Kholý, municipio Playa, provincia La Habana, República de Cuba**

(740)- Jorge Luis Viamonte Rodríguez

(210)- 2013-0194

(220)- 08/04/2013

(510)- Servicio de pinturas, reparación de inmuebles y cubiertas.

(511)- 37

(531)- 27.5.17

(540)-

SOLVER

(561)- SOLVER

(730)(740)- **EDUARDO MÚÑOZ PÉREZ**, domiciliada en **calle 10 de Octubre número 64, entre 18 y 24, reparto Harlem, 80100, municipio Holguín, provincia Holguín, República de Cuba**

(210)- 2013-0195

(220)- 09/04/2013

(510)- Preparaciones sanitarias para aparatos médicos.

(511)- 5

(561)- PORTPREP

(730)- **RECTRACTABLE TECHNOLOGIES, INC.**, domiciliada en **511 Lobo Lane Little Elm, TX 75068, Estados Unidos de América**

(740)- Haliveth León Villaverde

(210)- 2013-0196

(220)- 09/04/2013

(510)- Vestidos, calzados, sombrerería.

(511)- 25

(510)- Publicidad, comercialización y ventas de souvenirs: bolígrafos, llaveros, portavasos, gorras, ceniceros, encendedores.

(511)- 35

(510)- Servicios de reparación y mantenimiento de vehículos terrestres y aires acondicionados.

(511)- 37

(531)- 27.5.9, 27.5.10 y 27.5.17

(540)-

Grupo
BauMec

(561)- GRUPO BAUMEC

(730)- **DANIEL RICARDO PITA CASTRO**, domiciliada en **132 edificio 797 apartamento 8 entre 239 y 243, municipio Bauta, provincia Artemisa, República de Cuba**

(740)- Reynol Sampedro Vázquez

Solicitudes

- (210)- **2013-0197**
(220)- 10/04/2013
(510)- Para vinos.
(511)- 33
(531)- 24.1.15, 26.1.18, 26.3.1, 26.4.18 y 27.5.1
(540)-



- (561)- MP MARQUÉS DE PINAR
(730)- **BELARMINO PÉREZ PÉREZ**, domiciliada en **Rafael Morales número 132 entre Adela Azcuy y Juan Gualberto Gómez, municipio y provincia de Pinar del Río, República de Cuba**
(740)- Nicolás Manuel Rodríguez Peraza
-

- (210)- **2013-0202**
(220)- 10/04/2013
(510)- Servicio de restaurant, bar, cafetería.
(511)- 43
(531)- 3.7.17, 7.1.9 y 7.1.19
(540)-



- (561)- CASA VIEJA
(730)(740)- **FRANCISCO EMILIO NODARSE VALDÉS; ARAKELIS SANCHEZ ORTIZ**, domiciliada en **calle Habana número 209 (segundo piso) entre Empedrado y Tejadillo; calle Habana número 203 esquina a Tejadillo, municipio Habana Vieja, provincia La Habana, República de Cuba**
-

- (210)- **2013-0203**
(220)- 10/04/2013
(510)- Café, té, cacao, azúcar, arroz, tapioca, sagú, sucedáneos del café; harinas y preparaciones hechas a base de cereales, pan, productos de pastelería y confitería, productos de panadería, helados, miel, jarabe de melaza; levadura, polvos de hornear; sal, mostaza; vinagre, salsas (condimentos); especias; hielo.
(511)- 30
(561)- FLAT
(730)- **GRUPO BIMBO, S.A. B DE C.V.**, domiciliada en **Prolongación Paseo de la Reforma No.1000, Colonia Peña Blanca Santa Fé, Delegación Álvaro Obregón, México**
(740)- Haliveth León Villaverde
-

- (210)- **2013-0208**
(220)- 11/04/2013
(510)- Jabón de afeitar; aguas de tocador; aguas perfumadas; jabón de almendras; astringentes para uso

cosmético; bálsamos que no sean para uso médico; preparaciones cosméticas para el baño; mascarillas de belleza; bolsitas para perfumar la ropa; productos cosméticos para el cuidado de la piel; extractos de flores (productos de perfumería); pastillas de jabón; jabones antitranspirantes; jabones antitranspirantes para los pies; jabones desinfectantes; jabones desodorantes; jabones medicinales; lociones capilares; lociones para uso cosmético; mascarillas de belleza; popurrís aromáticos; sales de baño que no sean para uso médico; aceites de tocador.

(511)- 3

(510)- Comercialización de forma minorista de jabón de afeitar; aguas de tocador; aguas perfumadas; jabón de almendras; astringentes para uso cosmético; bálsamos que no sean para uso médico; preparaciones cosméticas para el baño; mascarillas de belleza; bolsitas para perfumar la ropa; productos cosméticos para el cuidado de la piel; extractos de flores (productos de perfumería); pastillas de jabón; jabones antitranspirantes; jabones antitranspirantes para los pies; jabones desinfectantes; jabones desodorantes; jabones medicinales; lociones capilares; lociones para uso cosmético; mascarillas de belleza; popurrís aromáticos; sales de baño que no sean para uso médico; aceites de tocador.

(511)- 35

(531)- 9.7.17, 26.1.6, 27.5.1 y 27.5.17

(540)-



(561)- D BRUJAS

(730)- SANDRA LÍDICE ALDAMA SUÁREZ; LIZ MENÉNDEZ SUÁREZ, domiciliada en **Cervantes número 76 apartamento 1 entre D´Strampes y Goicuría, Sevillano, municipio 10 de Octubre, provincia La Habana, República de Cuba**

(740)- María Lourdes Ruíz Sotolongo

(210)- 2013-0209

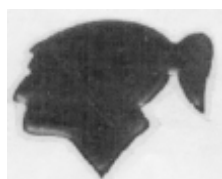
(220)- 12/04/2013

(510)- Tabacos, entre otros: cigarros, cigarrillos, cigarritos, picadura para pipas; artículos de fumador: ceniceros, cortapuros, fosforeras, pureras y cerillas.

(511)- 34

(531)- 2.1.1

(540)-



(730)- EMPRESA CUBANA DEL TABACO, CUBATABACO, domiciliada en **O'Reilly, número 104, entre Tacón y Mercaderes, municipio La Habana Vieja, provincia La Habana, República de Cuba**

(740)- Raúl Sancho Valladares

(210)- 2013-0210

(220)- 12/04/2013

(510)- Carnes en conserva y productos cárnicos en conserva, cocidos, crudos y curados, cecinas y productos de charcutería.

(511)- 29

(510)- Comercialización y venta de carnes en conserva y productos cárnicos en conserva, cocidos, crudos y

Solicitudes

curados, cecinas y productos de charcutería.

- (511)- 35
- (531)- 25.7.21, 26.4.2, 26.4.18 y 27.5.1
- (540)-



- (561)- DC
 - (730)(740)- **DANIEL ANTONIO ARAGONÉS**, domiciliada en **calle 92, número 710 entre Séptima y Séptima A, Cojimar, municipio Habana del Este, provincia La Habana, República de Cuba**
-

- (210)- **2013-0211**
- (220)- 12/04/2013
- (510)- Carnes en conserva y productos cárnicos en conserva, cocidos, crudos y curados, cecinas y productos de charcutería.
- (511)- 29
- (510)- Comercialización y venta de carnes en conserva y productos cárnicos en conserva, cocidos, crudos y curados, cecinas y productos de charcutería.
- (511)- 35
- (531)- 25.7.21, 26.4.2, 26.4.22 y 27.5.1
- (540)-



- (561)- COSTEÑO
 - (730)(740)- **DANIEL ANTONIO ARAGONÉS**, domiciliada en **calle 92, número 710 entre Séptima y Séptima A, Cojimar, municipio Habana del Este, provincia La Habana, República de Cuba**
-

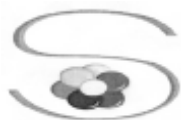
- (210)- **2013-0213**
- (220)- 16/04/2013
- (510)- Para distinguir revista, almanaques, plegables, afiches, tarjetas de presentación.
- (511)- 16
- (510)- Publicidad de servicios de belleza
- (511)- 35
- (510)- Escuela de peluquería
- (511)- 41
- (510)- Servicios de restaurant, bar y cafetería
- (511)- 43
- (510)- Servicios de salón de belleza
- (511)- 44
- (531)- 5.5.20, 27.5.9 y 27.5.10
- (540)-



Solicitudes

- (561)- SALÓN DE BELLEZA, SECRETOS DE MUJER, TU IMAGEN CAMBIA
(730)(740)- **YANARA ROIG LADRÓN DE GUEVARA**, domiciliada en **calle 46 número 2110, entre 21 y 23, municipio Playa, provincia La Habana, República de Cuba**
-

- (210)- **2013-0215**
(220)- 16/04/2013
(510)- Para distinguir revista, almanaques, plegables, afiches, tarjetas de presentación
(511)- 16
(510)- Publicidad de servicios de belleza
(511)- 35
(510)- Servicios de cursos, talleres y formación en peluquería.
(511)- 41
(510)- Servicios de restaurant, bar y cafetería.
(511)- 43
(510)- Servicios de salón de belleza
(511)- 44
(531)- 5.5.20 y 27.5.21
(540)-



- (561)- S
(730)(740)- **YANARA ROIG LADRÓN DE GUEVARA**, domiciliada en **calle 46 número 2110, entre 21 y 23, municipio Playa, provincia La Habana, República de Cuba**
-

- (210)- **2013-0216**
(220)- 16/04/2013
(510)- Administración y dirección de empresa.
(511)- 35
(510)- Servicios de asesoramiento, instalación, mantenimiento y reparación de sistemas de equipos de refrigeración y aire acondicionado para ambientes climatizados, servicios de instalación, mantenimiento y reparación de cocinas, reparación de aparatos de filtrado de aire, reparación de filtros de aire y sus partes, reparación o mantenimiento de calentadores de agua y gas.
(511)- 37
(510)- Servicios de diseño técnico relativos a aparatos de instalaciones de refrigeración.
(511)- 42
(540)-



- (561)- FRIOCLIVEN
(730)- **GERARDO LÓPEZ MIRANDA**, domiciliada en **calle 23 número 5223 apartamento 5, entre 52 y 54, provincia La Habana, República de Cuba**
(740)- Beatriz Triana López
-

Solicitudes

- (210)- 2013-0217**
- (220)-** 16/04/2013
- (510)-** Carne, pescado, frutas y verduras, hortalizas y legumbres.
- (511)-** 29
- (510)-** Bebidas alcohólicas, cocteles
- (511)-** 33
- (510)-** Administración de negocios cooerenciales, gestión de negocios comerciales, publicidad.
- (511)-** 35
- (510)-** Servicios de entretenimiento, actividades culturales.
- (511)-** 41
- (510)-** Servicios de restauración (alimentación), servicios de restaurantes, bares, servicios de comida para llevar, servicios de cafetería.
- (511)-** 43
- (531)-** 26.11.2, 26.11.7, 27.5.9, 27.5.10 y 27.5.17
- (540)-**



- (561)-** MELEN CLUB
 - (730)-** **MERCEDES MELÉNDEZ MINOBIS**, domiciliada en **Primera número 4603 entre 46 y 60, municipio Playa , provincia La Habana, República de Cuba**
 - (740)-** Haliveth León Villaverde
-

- (210)- 2013-0218**
- (220)-** 16/04/2013
- (510)-** Carne, pescado, carne de ave y carne de caza, extractos de carne; frutas y verduras, hortalizas y legumbres en conserva, congeladas, secas y cocidas, jaleas, confituras, compotas, huevos, leche y productos lácteos, aceites y grasas comestibles, mermeladas, dulce de leche.
- (511)-** 29
- (510)-** Café, té, cacao y sucedáneos del café; arroz; tapioca y sagú; harinas y preparaciones a base de cereales; pan, productos de pastelería y confitería; helados; azúcar, miel, jarabe de melaza; levadura, polvos de hornear; sal; mostaza; vinagre, salsas (condimentos); especias; hielo.
- (511)-** 30
- (510)-** Servicios de restauración (alimentación)
- (511)-** 43
- (531)-** 3.1.6 y 27.5.1
- (540)-**



- (561)-** BIANCHINI

Solicitudes

- (730)- **KATIA BIANCHINI**, domiciliada en **calle Sol número 161, entre Cuba y San Ignacio, municipio Habana Vieja, provincia La Habana, República de Cuba**
(740)- Haliveth León Villaverde
-

- (210)- **2013-0219**
(220)- 16/04/2013
(510)- Publicidad, gestión de negocios comerciales, administración comercial, trabajos de oficina, asesoramiento e información sobre la gestión de negocios comerciales, asistencia comercial, consultoría sobre la contratación, contabilidad, publicidad y servicios de consultoría.
(511)- 35
(510)- Seguros, operaciones financieras, operaciones monetarias, negocios inmobiliarios, consultoría en materias de inversiones, servicios de información, consultoría y asesoramiento en materia de finanzas.
(511)- 36
(531)- 26.1.1, 26.7.9, 27.5.1 y 27.5.9
(540)-



- (561)- ELGUIDA CONSULTORES
(730)- **EVELIO GUILLERMO TIELES VALDES**, domiciliada en **avenida Camagüey, número 11230 apartamento 15 entre Pastora y 13, municipio Cerro, provincia La Habana, República de Cuba**
(740)- Haliveth León Villaverde
-

- (210)- **2013-0220**
(220)- 16/04/2013
(510)- Construcciones transportables no metálicas, esculturas de hormigón, bustos de hormigón, figuras de hormigón, balastradas, elementos decorativos de hormigón, elementos de construcción de hormigón.
(511)- 19
(510)- Servicios de instalación de estructuras de hormigón, servicios de reparación y mantenimiento de obras de arte.
(511)- 37
(531)- 27.5.2 y 27.5.17
(540)-



- (561)- DECOCEM
(730)- **YRENE JESÚS DE LA CAMPA MARTELL**, domiciliada en **avenida 43, número 7615, entre 76 y 78, municipio Marianao, provincia La Habana, República de Cuba**
(740)- Haliveth León Villaverde
-

Solicitudes

- (210)- **2013-0221**
(220)- 16/04/2013
(510)- Vinos.
(511)- 33
(531)- 25.1.10, 25.1.13, 25.1.15 y 27.5.1
(540)-



- (561)- PILAR
(730)(740)- **PABLO SEGUNDO OTERO GONZÁLEZ**, domiciliada en **Brigadier Reeve número 243 entre Coronel Legón y Mirto, municipio Sancti Spiritus, provincia Sancti Spiritus, República de Cuba**
-

- (210)- **2013-0222**
(220)- 16/04/2013
(510)- Aceite de oliva y aceitunas
(511)- 29
(531)- 26.1.18, 26.11.14, 27.5.9, 27.5.10 y 27.5.17
(540)-



- (561)- DIBEAL MALLORCA
(730)- **DIBEAL CIA. LTDA.**, domiciliada en **Panamericana Norte kilómetro 5 1/2 y avenida Galo Plaza Lasso, Compeljo Parkenor, Quito, Ecuador**
(740)- Yordanka Ramírez Pastor
-

- (210)- **2013-0223**
(220)- 16/04/2013
(510)- Servicio de entrega de comida a domicilio.
(511)- 39
(510)- Servicios de recreación, diversión y entretenimiento de personas.
(511)- 41
(510)- Servicio de restauración (alimentación), bar y cafetería.
(511)- 43
(531)- 24.1.13, 26.11.12, 27.5.9, 27.5.10 y 27.5.17
(540)-



- (561)- WAKA WAKA W W CAFETERÍA-PARRILLADA
(730)(740)- **LUIS ENRIQUE MARTÍ VALDÉS**, domiciliada en **calle 202 número 6101, entre 61 y 65, municipio La Lisa, provincia La Habana, República de Cuba**
-

Solicitudes

- (210)- 2013-0225**
- (220)-** 16/04/2013
- (510)-** Publicidad; gestión de negocios comerciales; administración comercial; trabajos de oficina.
- (511)-** 35
- (510)-** Transporte; embalaje y almacenamiento de mercancías; organización de viajes.
- (511)-** 39
- (531)-** 27.5.9, 27.5.10, 27.5.11 y 27.5.17
- (540)-**



- (561)-** PREFERENCIA PROGRAMA PARA VIAJES EMPRESARIALES
 - (730)-** **AEROVIAS DEL CONTINENTE AMERICANO S.A. AVIANCA**, domiciliada en **calle 82, No. 50-50/ 50-30 Local 2, Barranquilla, Atlántico, Colombia**
 - (740)-** Yordanka Ramírez Pastor
-

- (210)- 2013-0226**
- (220)-** 18/04/2013
- (510)-** Para distinguir mesa torcedora, sillón para fumador, muebles afines a los fumadores, torcedores y exhibidores de tabacos.
- (511)-** 20
- (510)-** Para distinguir productos que constituyen accesorios del fumador, humidores, pipas, estuchería para tabacos, ceniceros, cortapuros.
- (511)-** 34
- (510)-** Para la comercialización, y publicidad de muebles afines a los fumadores, torcedores y exhibidores de tabacos; y productos que constituyen accesorios del fumador humidores, pipas, estuchería para tabacos, ceniceros, cortapuros.
- (511)-** 35
- (531)-** 27.5.2, 27.5.7 y 27.5.17
- (540)-**



- (561)-**
 - (730)-** **UNIÓN DE LA INDUSTRIA DE MUEBLES, DUJO**, domiciliada en **avenida 26, número 852 esquina 41, Nuevo Vedado, municipio Plaza de la Revolución, provincia La Habana, República de Cuba**
 - (740)-** Leticia González Hernández
-

- (210)- 2013-0227**
- (220)-** 18/04/2013
- (510)-** Carteras, bolsos, monederos, sobre, jabas.
- (511)-** 18
- (510)-** Para distinguir prendas de vestir, artículos de sombrerería y todo tipo de ropas religiosas.
- (511)-** 25
- (510)-** Servicio de comercialización carteras, bolsos, monederos, sobres, jabas, prendas de vestir, artículos de sombrerería y todo tipo de ropas religiosas.
- (511)-** 35
- (531)-** 24.9.9, 26.11.12, 27.5.1, 27.5.9 y 27.5.10
- (540)-**



Solicitudes

- (561)- OSHUN LADE
(730)(740)- **GUILLERMO ANTONIO RODRÍGUEZ NORIS**, domiciliada en **calle Monte número 717, apartamento 1, entre Carmen y Rastro, municipio Habana Vieja, provincia La Habana, República de Cuba**
-

- (210)- **2013-0228**
(220)- 18/04/2013
(510)- Para distinguir perfumería, cosméticos, shampoo, crema para la piel, loción solar.
(511)- 3
(510)- Para distinguir carteras y bolsos textiles.
(511)- 18
(510)- Para distinguir prendas de vestir, calzado y artículos de sombrerería, medias ropa interior de mujer, trajes de baño, leotars, ropa para hacer deportes.
(511)- 25
(531)- 27.5.1, 27.5.10 y 27.5.17
(540)-

Crís - Crís

- (561)- CRIS-CRIS
(730)(740)- **CHRISTIANE DE ARMAS NARANJO**, domiciliada en **calle E, número 404 entre 17 y 19, provincia La Habana, República de Cuba**
-

- (210)- **2013-0229**
(220)- 19/04/2013
(510)- Gestión de negocios comerciales y administración comercial.
(511)- 35
(510)- Negocios financieros y negocios monetarios.
(511)- 36
(531)- 26.3.23, 26.11.12, 26.13.25 y 27.5.17
(540)-



SOLEC

- (561)- SOLEC
(730)(740)- **ROBERTO BÁRBARO LEGÓN PINO**, domiciliada en **calle Agramonte número 65 F1-A, entre Progreso y Marañón, 80100, municipio Holguín, provincia Holguín, República de Cuba**
-

- (210)- **2013-0230**
(220)- 19/04/2013
(510)- Bebidas alcohólicas (vinos)
(511)- 33
(531)- 24.1.1, 25.1.15, 26.1.2, 26.1.13, 26.1.16, 26.4.7 y 27.5.2



- (561)-** LA ESTRELLA
(730)(740)- **SIXTO CUELLAR GONZÁLEZ**, domiciliada en **calle B número 106, entre 5ta y José Ramón Fuerte, municipio Cabaiguan, provincia Sancti Spiritus, República de Cuba**
-

- (210)-** **2013-0231**
(220)- 19/04/2013
(510)- Paletas de caramelo, gomas de mascar, gomitas, gomitas enchiladas, pasitas con chocolates, malviscos cubiertos con chocolate, chocolates, hojuelas de maíz cubiertas con chocolates.
(511)- 30
(561)- MANITA
(730)- **GRUPO BIMBO, S.A.B. DE C.V.**, domiciliada en **Prolongación Paseo de la Reforma No.1000, Col. Peña Blanca Santa Fé, C.P. 01210, D. F., México**
(740)- Beatriz Triana López
-

- (210)-** **2013-0232**
(220)- 19/04/2013
(510)- Paletas de caramelo, gomas de mascar, gomitas, gomitas enchiladas, pasitas con chocolates, malviscos cubiertos con chocolate, chocolates, hojuelas de maíz cubiertas con chocolates.
(511)- 30
(561)- VERO LUMINOSAS
(730)- **GRUPO BIMBO, S.A.B. DE C.V.**, domiciliada en **Prolongación Paseo de la Reforma No.1000, Col. Peña Blanca Santa Fé, C.P. 01210, D. F., México**
(740)- Beatriz Triana López
-

- (210)-** **2013-0233**
(220)- 19/04/2013
(510)- Paletas de caramelo, gomas de mascar, gomitas, gomitas enchiladas, pasitas con chocolates, malviscos cubiertos con chocolate, chocolates, hojuelas de maíz cubiertas con chocolates.
(511)- 30
(561)- GOMILOCAS
(730)- **GRUPO BIMBO, S.A.B. DE C.V.**, domiciliada en **Prolongación Paseo de la Reforma No.1000, Col. Peña Blanca Santa Fé, C.P. 01210, D. F., México**
(740)- Beatriz Triana López
-

- (210)-** **2013-0234**
(220)- 19/04/2013
(510)- Paletas de caramelo, gomas de mascar, gomitas, gomitas enchiladas, pasitas con chocolates, malviscos cubiertos con chocolate, chocolates, hojuelas de maíz cubiertas con chocolates.
(511)- 30
(561)- PANDITAS
(730)- **GRUPO BIMBO, S.A.B. DE C.V.**, domiciliada en **Prolongación Paseo de la Reforma No.1000, Col. Peña Blanca Santa Fé, C.P. 01210, D. F., México**
(740)- Beatriz Triana López
-

Solicitudes

- (210)- 2013-0235**
(220)- 19/04/2013
(510)- Paletas de caramelo, gomas de mascar, gomitas, gomitas enchiladas, pasitas con chocolates, malviscos cubiertos con chocolate, chocolates, hojuelas de maíz cubiertas con chocolates.
(511)- 30
(561)- PICAFRESA
(730)- GRUPO BIMBO, S.A.B. DE C.V., domiciliada en **Prolongación Paseo de la Reforma No.1000, Col. Peña Blanca Santa Fé, C.P. 01210, D. F., México**
(740)- Beatriz Triana López
-

- (210)- 2013-0236**
(220)- 19/04/2013
(510)- Paletas de caramelo, gomas de mascar, gomitas, gomitas enchiladas, pasitas con chocolates, malviscos cubiertos con chocolate, chocolates, hojuelas de maíz cubiertas con chocolates.
(511)- 30
(561)- LUNETAS
(730)- GRUPO BIMBO, S.A.B. DE C.V., domiciliada en **Prolongación Paseo de la Reforma No.1000, Col. Peña Blanca Santa Fé, C.P. 01210, D. F., México**
(740)- Beatriz Triana López
-

- (210)- 2013-0237**
(220)- 19/04/2013
(510)- Paletas de caramelo, gomas de mascar, gomitas, gomitas enchiladas, pasitas con chocolates, malviscos cubiertos con chocolate, chocolates, hojuelas de maíz cubiertas con chocolates.
(511)- 30
(561)- BUBULUBU
(730)- GRUPO BIMBO, S.A.B. DE C.V., domiciliada en **Prolongación Paseo de la Reforma No.1000, Col. Peña Blanca Santa Fé, C.P. 01210, D. F., México**
(740)- Beatriz Triana López
-

- (210)- 2013-0238**
(220)- 19/04/2013
(510)- Paletas de caramelo, gomas de mascar, gomitas, gomitas enchiladas, pasitas con chocolates, malviscos cubiertos con chocolate, chocolates, hojuelas de maíz cubiertas con chocolates.
(511)- 30
(561)- PALETA PAYASO
(730)- GRUPO BIMBO, S.A.B. DE C.V., domiciliada en **Prolongación Paseo de la Reforma No.1000, Col. Peña Blanca Santa Fé, C.P. 01210, D. F., México**
(740)- Beatriz Triana López
-

- (210)- 2013-0239**
(220)- 19/04/2013
(510)- Paletas de caramelo, gomas de mascar, gomitas, gomitas enchiladas, pasitas con chocolates, malviscos cubiertos con chocolate, chocolates, hojuelas de maíz cubiertas con chocolates
(511)- 30
(561)- DUVALIN
(730)- GRUPO BIMBO, S.A.B. DE C.V., domiciliada en **Prolongación Paseo de la Reforma No.1000, Col. Peña Blanca Santa Fé, C.P. 01210, D. F., Mexico, México**
(740)- Beatriz Triana López
-

Solicitudes

(210)- 2013-0240

(220)- 19/04/2013

(510)- Paletas de caramelo, gomas de mascar, gomitas, gomitas enchiladas, pasitas con chocolates, malvaviscos cubiertos con chocolate, chocolates, hojuelas de maíz cubiertas con chocolates

(511)- 30

(561)- BOCADIN

(730)- GRUPO BIMBO, S.A.B. DE C.V., domiciliada en **Prolongación Paseo de la Reforma No.1000, Col. Peña Blanca Santa Fé, C.P. 01210, D. F., Mexico, México**

(740)- Beatriz Triana López

(210)- 2013-0241

(220)- 19/04/2013

(510)- Paletas de caramelo, gomas de mascar, gomitas, gomitas enchiladas, pasitas con chocolates, malvaviscos cubiertos con chocolate, chocolates, hojuelas de maíz cubiertas con chocolates.

(511)- 30

(561)- KRANKY

(730)- GRUPO BIMBO, S.A.B. DE C.V., domiciliada en **Prolongación Paseo de la Reforma No.1000, Col. Peña Blanca Santa Fé, C.P. 01210, D. F., Mexico, México**

(740)- Beatriz Triana López

(210)- 2013-0242

(220)- 19/04/2013

(510)- Paletas de caramelo, gomas de mascar, gomitas, gomitas enchiladas, pasitas con chocolates, malvaviscos cubiertos con chocolate, chocolates, hojuelas de maíz cubiertas con chocolates.

(511)- 30

(561)- PECOSITAS

(730)- GRUPO BIMBO, S.A. B DE C.V., domiciliada en **Prolongación Paseo de la Reforma No.1000, Col. Peña Blanca Santa Fé, C.P. 01210, D. F., Mexico, México**

(740)- Beatriz Triana López

(210)- 2013-0243

(220)- 19/04/2013

(510)- Paletas de caramelo, gomas de mascar, gomitas, gomitas enchiladas, pasitas con chocolates, malvaviscos cubiertos con chocolate, chocolates, hojuelas de maíz cubiertas con chocolates.

(511)- 30

(561)- CHOCORETAS

(730)- GRUPO BIMBO, S.A.B. DE C.V., domiciliada en **Prolongación Paseo de la Reforma No.1000, Col. Peña Blanca Santa Fé, C.P. 01210, D. F., Mexico, México**

(740)- Beatriz Triana López

(210)- 2013-0244

(220)- 19/04/2013

(510)- Paletas de caramelo, gomas de mascar, gomitas, gomitas enchiladas, pasitas con chocolates, malvaviscos cubiertos con chocolate, chocolates, hojuelas de maíz cubiertas con chocolates

(511)- 30

(561)- TAKIS

(730)- GRUPO BIMBO, S.A.B. DE C.V., domiciliada en **Prolongación Paseo de la Reforma No.1000, Col. Peña Blanca Santa Fé, C.P. 01210, D. F., Mexico, México**

(740)- Beatriz Triana López

Solicitudes

- (210)- **2013-0245**
(220)- 19/04/2013
(510)- Metales preciosos y sus aleaciones y artículos de estas materias o de chapado no comprendidos en otras clases; joyería, bisutería, piedras preciosas; relojería.
(511)- 14
(510)- Papel, cartón y artículos de estas materias no comprendidos en otras clases; productos de imprenta; artículos de encuadernación; fotografías; papelería; adhesivos (pegamentos) para la papelería o la casa; material para artistas; pinceles; máquinas de escribir y artículos de oficina (excepto muebles); material de instrucción o de enseñanza (excepto aparatos); materias plásticas para embalaje (no comprendidas en otras clases).
(511)- 16
(510)- Cuero e imitaciones de cuero, productos de estas materias no comprendidos en otras clases; baúles y maletas; paraguas, sombrillas y bastones; fustas y guarnicionería.
(511)- 18
(510)- Vestidos, calzados, sombrerería.
(511)- 25
(510)- Marquillas de tabacos, cigarrillos, artículos para fumadores y cerillas.
(511)- 34
(510)- Publicidad, comercialización y ventas de souvenirs: bolígrafos, llaveros, portavasos, gorras, ceniceros, encendedores.
(511)- 35
(510)- Servicios de telecomunicaciones
(511)- 38
(510)- Servicios de embalaje y almacenaje de mercancías y organización de viajes
(511)- 39
(510)- Servicios de educación, formación, esparcimiento, actividades deportivas y culturales
(511)- 41
(510)- Servicios de restauración (alimentación); hospedaje temporal. Servicios de bar, restaurantes y cafeterías.
(511)- 43
(531)- 3.9.23, 26.4.2 y 27.5.17
(540)-



- (561)- FESTIVAL INTERNACIONAL DEL NUEVO CINE LATINOAMERICANO
(730)- **INSTITUCIÓN CULTURAL CASA DEL FESTIVAL**, domiciliada en **calle 2 número 411 entre 17 y 19, Vedado, municipio Plaza de la Revolución, provincia La Habana, República de Cuba**
(740)- Reynol Sampedro Vázquez
-

- (210)- **2013-0246**
(220)- 19/04/2013
(510)- Libros impresos, publicaciones periódicas impresas y lecciones bíblicas impresas.
(511)- 16
(531)- 24.9.2, 24.9.24, 24.13.2, 26.1.4 y 26.1.16
(540)-



- (561)- CRUZ Y CORONA

THE CHRISTIAN SCIENCE BOARD OF DIRECTORS, domiciliada en **210 Massachusetts, Avenue, Boston, Massachusetts 02115, Estados Unidos de América**
Beatriz Triana López

- (210)- **2013-0247**
(220)- 19/04/2013
(510)- Publicaciones periódicas impresas.
(511)- 16
(561)- CUADERNO TRIMESTRAL DE LA CIENCIA CRISTIANA
(730)- **THE CHRISTIAN SCIENCE BOARD OF DIRECTORS**, domiciliada en **210 Massachusetts, Avenue, Boston, Massachusetts 02115, Estados Unidos de América**
(740)- Beatriz Triana López
-

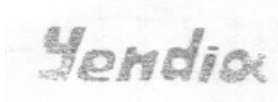
- (210)- **2013-0248**
(220)- 19/04/2013
(510)- Publicaciones periódicas impresas.
(511)- 16
(561)- EL HERALDO DE LA CIENCIA CRISTIANA
(730)- **THE CHRISTIAN SCIENCE PUBLISHING SOCIETY**, domiciliada en **210 Massachusetts, Avenue, Boston, Massachusetts 02115, Estados Unidos de América**
(740)- Beatriz Triana López
-

- (210)- **2013-0249**
(220)- 19/04/2013
(510)- Gomas de vehículos y partes de los mismos.
(511)- 12
(531)- 26.4.18, 27.5.1 y 27.5.10
(540)-



- (561)- ACHILLES
(730)- **PT. MULTISTRADA ARAH SARANA, TBK**, domiciliada en **Jalan Raya Lemahabang kilómetro 58.3 Desa Karang Sari, Kecamatan Cikarang Timur Kabupaten Bekasi 17550, Indonesia**
(740)- Beatriz Triana López
-

- (210)- **2013-0250**
(220)- 22/04/2013
(510)- Productos de cuero tales como: carteras, bolsos, estuches, monederos, billeteras, souvenir, bisuterías, carpetas, cintos, pulsos, llaveros, carátula, ornamentos.
(511)- 18
(531)- 27.5.1 y 27.5.17
(540)-



- (561)- YENDIA
(730)(740)- **MANUEL FERNANDO FERREIRO GUTIÉRREZ**, domiciliada en **calle 4ta, número 84, Zona de Desarrollo Jobo Gordo, municipio Sancti Spiritus, provincia Sancti Spiritus, República de Cuba**

Solicitudes

- (210)- **2013-0251**
(220)- 22/04/2013
(510)- Cabinas dormitorio para vehículos, volcadoras, carrocerías, carrocerías basculantes, dispositivos basculantes, aclopamientos, aerodeslizadores y órganos de transmisión para vehículos terrestres.
(511)- 12
(531)- 26.1.16, 26.1.24, 27.5.1 y 27.5.17
(540)-



- (561)- LIBRELATO
(730)- **LIBRELATO IMPLEMENTOS AGRÍCOLAS E RODOVIÁRIOS LTDA**, domiciliada en **Rodovia SC 438, número 69- km 01, Bairro- Samuel Sandrini-Orleans- Santa Catarina CEP- 88870-000, Brasil.**
(740)- Yordanka Ramírez Pastor
-

- (210)- **2013-0252**
(220)- 23/04/2013
(510)- Automóviles, vagonetas, camiones, camionetas, vehículos todoterreno, autobuses, vehículos de recreo (RV), coches deportivos, coches de carreras, camiones, carretillas elevadoras, tractores de remolque (tractores) y piezas estructurales y recambios de los mismos, tractores, alarmas antirrobo para vehículos, parches de caucho adhesivos para reparar cámaras de aire o neumáticos.
(511)- 12
(561)- NOTE
(730)- **NISSAN JIDOSHA KABUSHIKI KAISHA (COMERCIANDO COMO NISSAN MOTOR CO., LTD)**, domiciliada en **No. 2 Takaracho, Kanagawa-ku, Yokohama-shi, Kanagawa-ken, Japón**
(740)- Yordanka Ramírez Pastor
-

- (210)- **2013-0253**
(220)- 23/04/2013
(510)- Barnices, lacas, pinturas, diluyentes para pinturas, aglutinantes para pinturas, preservativos contra la herrumbre y el deterioro de la madera; materias tintóreas; mordientes; resinas naturales en estado bruto; matelas en hojas y en polvo para pintores, decoradores, impresores y artistas.
(511)- 2
(561)- CROMOTECH
(730)- **PINTURAS MONTO, S.A.**, domiciliada en **Ctra. de la Base Militar, s/n E-46169 Marines (Valencia), España**
(740)- Yordanka Ramírez Pastor
-

- (210)- **2013-0254**
(220)- 24/04/2013
(510)- Cables de arranque para motores.
(511)- 9
(561)- PACKARD
(730)- **Delphi Technologies, Inc.**, domiciliada en **5275 Delphi Drive Troy, MI 480198 U.S.A., Estados Unidos de América**
(740)- Haliveth León Villaverde
-

Solicitudes

(210)- 2013-0255

(220)- 24/04/2013

(510)- Carne, pescado, carne de ave y carne de caza; extractos de carne; frutas y verduras, hortalizas y legumbres en conserva, congeladas, secas y cocidas; jaleas, confituras, compotas; huevos, leche y productos lácteos; aceites y grasas comestibles.

(511)- 29

(531)- 26.1.3, 26.11.9 y 27.5.17

(540)-



(561)- FANDICOSTA

(730)- **FANDICOSTA, S.A.**, domiciliada en **VERDEAL, S/N 36957 Domaio, Moaña (Pontevedra), España, España**

(740)-

(210)- 2013-0256

(220)- 24/04/2013

(510)- Servicios de exposiciones organizadas con fines comerciales o publicitarios; servicios de comercialización de souvenir y artículos varios.

(511)- 35

(510)- Servicios de actividades culturales recreativas, de espaciamento, actividades deportivas, organización de eventos, conferencias, coloquios, talleres, seminarios.

(511)- 42

(510)- Servicios de restaurantes, bar y cafetería, servicios de alojamiento temporal.

(511)- 43

(531)- 27.5.1, 27.5.9, 27.5.10 y 27.5.17

(540)-



(561)- CAFÉ DE LOS ARTISTAS

(730)(740)- **DEL TORO MOLINA, JULIA ESTHER**, domiciliada en **Luis Estévez número 458 entre Juan Delgado y Desatrampes, municipio 10 de Octubre, provincia La Habana, República de Cuba**

Solicitudes

(210)- 2013-0257

(220)- 24/04/2013

(510)- Leche, crema, mantequilla, queso y productos lácteos; sucedáneos de la leche; bebidas lacteadas en las que predomina la leche; postres a base de leche y postres a base de crema; yogures; leche se soja (sucedáneo de la leche), granos de soja en conserva para la alimentación humana; aceites y grasas comestibles; preparaciones proteínicas para la alimentación humana; agentes blanqueadores para el café y/o el té (sucedáneos de la crema).

(511)- 29

(531)- 27.5.1, 27.5.2, 27.5.10 y 27.5.17

(540)-



(561)- COFFEE-MATE

(730)- SOCIÉTÉ DES PRODUITS NESTLÉ, S.A., domiciliada en **CH-1800 Vevey, Suiza**

(740)- Yordanka Ramírez Pastor

(210)- 2013-0258

(220)- 24/04/2013

(510)- Leche, crema, mantequilla, queso y productos lácteos; sucedáneos de la leche; bebidas lacteadas en las que predomina la leche; postres a base de leche y postres a base de crema; yogures; leche se soja (sucedáneo de la leche), granos de soja en conserva para la alimentación humana; aceites y grasas comestibles; preparaciones proteínicas para la alimentación humana; agentes blanqueadores para el café y/o el té (sucedáneos de la crema).

(511)- 29

(531)- 2.9.1, 11.3.4, 26.4.7 y 26.4.16

(540)-



(730)- SOCIÉTÉ DES PRODUITS NESTLÉ, S.A., domiciliada en **CH-1800 Vevey, Suiza**

(740)- Yordanka Ramírez Pastor

(210)- 2013-0259

(220)- 24/04/2013

(510)- Leche, crema, mantequilla, queso y productos lácteos; sucedáneos de la leche; bebidas lacteadas en las que predomina la leche; postres a base de leche y postres a base de crema; yogures; leche se soja (sucedáneo de la leche), granos de soja en conserva para la alimentación humana; aceites y grasas comestibles; preparaciones proteínicas para la alimentación humana; agentes blanqueadores para el café y/o el té (sucedáneos de la crema).

(511)- 29

(531)- 19.7.12

Solicitudes

(540)-



(730)- SOCIÉTÉ DES PRODUITS NESTLÉ, S.A., domiciliada en **CH-1800 Vevey, Suiza**

(740)- Yordanka Ramírez Pastor

(210)- 2013-0260

(220)- 25/04/2013

(510)- Producto probiótico, eliminador de malos olores, desinfectantes e higienizante e higienizante de superficie.

(511)- 5

(531)- 27.5.9 y 27.5.10

(540)-



(561)- VERSAKLIN

(730)- INSTITUTO FINLAY CENTRO DE INVESTIGACIÓN-PRODUCCIÓN DE SUEROS Y VACUNAS, domiciliada en **avenida 27 número 19805, La Coronela, municipio La Lisa, provincia La Habana, República de Cuba**

(740)- Sucet Beoto Ramos

(210)- 2013-0261

(220)- 25/04/2013

(310)- N° SM-M-201300011

(320)- 31/01/2013

(330)- Italia

(510)- Aparatos e instrumentos científicos, náuticos, geodésicos, fotográficos, cinematográficos, ópticos, de pesaje, de medición, de señalización, de control (inspección), de salvamento y de enseñanza; aparatos e instrumentos de conducción, distribución, transformación, acumulación, regulación o control de la electricidad; aparatos de grabación, transmisión o reproducción de sonido o imágenes; soportes de registro magnéticos, discos acústicos; discos compactos, DVD y otros soportes de grabación digitales; mecanismos para aparatos de previo pago; cajas registradoras, máquinas de calcular, equipos de procesamiento de datos, ordenadores; software; extintores.

(511)- 9

(510)- Educación; formación; servicios de entretenimiento; actividades deportivas y culturales.

(511)- 41

(510)- Servicios científicos y tecnológicos, así como servicios de investigación y diseño en estos ámbitos; servicios de análisis e investigación industriales; diseño y desarrollo de equipos informáticos y de software.

(511)- 42

(561)- LOOK INSIDE

(730)- INTEL CORPORATION, domiciliada en **2200 Mission College Boulevard Santa Clara, California 95052-8119, Estados Unidos de América**

(740)- Beatriz Triana López

Solicitudes

- (210)- 2013-0262**
(220)- 25/04/2013
(310)- N° SM-M-201300013
(320)- 01/02/2013
(330)- Italia
(510)- Aparatos e instrumentos científicos, náuticos, geodésicos, fotográficos, cinematográficos, ópticos, de pesaje, de medición, de señalización, de control (inspección), de salvamento y de enseñanza; aparatos e instrumentos de conducción, distribución, transformación, acumulación, regulación o control de la electricidad; aparatos de grabación, transmisión o reproducción de sonido o imágenes; soportes de registro magnéticos, discos acústicos; discos compactos, DVD y otros soportes de grabación digitales; mecanismos para aparatos de previo pago; cajas registradoras, máquinas de calcular, equipos de procesamiento de datos, ordenadores; software; extintores.
(511)- 9
(510)- Educación; formación; servicios de entretenimiento; actividades deportivas y culturales.
(511)- 41
(510)- Servicios científicos y tecnológicos, así como servicios de investigación y diseño en estos ámbitos; servicios de análisis e investigación industriales; diseño y desarrollo de equipos informáticos y de software.
(511)- 42
(561)- INTEL LOOK INSIDE
(730)- **INTEL CORPORATION**, domiciliada en **2200 Mission College Boulevard Santa Clara, California 95052-8119, Estados Unidos de América**
(740)- Beatriz Triana López
-

- (210)- 2013-0263**
(220)- 25/04/2013
(510)- Para distinguir álbumes, revistas fotográficas
(511)- 16
(510)- Servicios de impresión de fotografías
(511)- 40
(510)- Servicios de fotografía, reportajes fotográficos, realización de videos.
(511)- 41
(531)- 24.9.4, 27.5.9, 27.5.10 y 27.5.22
(540)-



- (561)-** FR FOTOREAL
(730)(740)- **DE LA TORRIENTE GRANDA, JUAN ANTONIO; GARCÍA FENÁNDEZ, DORA**, domiciliada en **carretera de la Varona kilómetro 2½, Finca Los Felicianos, Reparto Capdevila, municipio Boyeros, provincia La Habana, República de Cuba**
-

- (210)- 2013-0264**
(220)- 25/04/2013
(510)- Compotas, mermeladas, extractos de carne, frutas y verduras conservadas, gelatina, productos derivados de la leche
(511)- 29
(510)- Arroz, harinas y preparados, pastelería, confitería, helados, levadura, polvo para hornear, vinagre y salsas.
(511)- 30
(510)- Servicios de restauración (alimentación)
(511)- 43
(531)- 25.3.1, 25.3.7, 26.4.4, 26.4.12, 26.4.18 y 27.5.11

Solicitudes

(540)-



(561)- CASANOVA

(730)- **ALBA, S.R.L.**, domiciliada en **Vía Uccelino, 140, Poggio-Ferrara, Italia**

(740)- Yanet Souto Fernández

(210)- 2013-0265

(220)- 25/04/2013

(510)- Compotas, mermeladas, extractos de carne, frutas y verduras conservadas, gelatina, productos derivados de la leche y aceites.

(511)- 29

(510)- Arroz, harinas y preparados, pastelería, confitería, helados, levadura, polvo para hornear, vinagre y salsas.

(511)- 30

(510)- Servicios de restauración(alimentación)

(511)- 43

(531)- 26.1.4, 26.1.20 y 27.5.1

(540)-



(561)- ROSSINI

(730)- **ALBA, S.R.L.**, domiciliada en **Vía Uccelino, 140, Poggio-Ferrara, Italia**

(740)- Yanet Souto Fernández

(210)- 2013-0266

(220)- 26/04/2013

(510)- Para distinguir carteras, bolsos, monederos, maletas.

(511)- 18

(510)- Para distinguir prendas de vestir, calzado y artículos de sombrería.

(511)- 25

(510)- Servicio de comercialización de prendas de vestir, calzado y artículos de sombrería, carteras, bolsos, monederos, maleta, de alimentos y bebidas.

(511)- 35

(510)- Servicios de espectáculos musicales

(511)- 41

(510)- Servicios de hospedaje temporal, servicios de restaurante, bar y cafetería

(511)- 43

(531)- 2.3.5, 26.11.8, 26.11.12, 27.5.14 y 27.5.15

(540)-



(561)- LOLA SHOW LS PRODUCTIONS

(730)(740)- **DE LA LUZ MASTRAPA, JESÚS**, domiciliada en **San Sebastián número 26, entre Corales y Aparición, municipio Guanabacoa, provincia La Habana, República de Cuba**

Solicitudes

(210)- 2013-0267

(220)- 29/04/2013

(510)- Laptop, equipos de radio, equipos de comunicación satelital, televisores, cámaras fotográficas, telescopios, materiales de fuente de alimentación eléctricas, chip electrónicos, baterías, equipos de ayuda de navegación.

(511)- 9

(531)- 27.5.4 y 27.5.11

(540)-

MOBIDO

(561)- MOBIDO

(730)- **JIN GUANGMEI**, domiciliada en **Room 1-3-2, Beiqidonglu Road 49-1, Tiexi District. Shenyang City, Liaoning, China**

(740)- María Amparo Santana Calderín

(210)- 2013-0268

(220)- 29/04/2013

(510)- Objetos de decoración tales como muebles, abanicos, cortinas de cuentas para decorar, asientos, anillas y barras para cortinas, cortinas de bambú, decoraciones de materias plásticas para alimentos, pedestales para macetas de flores, mesas de tocador, mimbre, revisteros, sillas, sofás, percheros para sombreros, soportes para libros, almohadones, tabloncillos de anuncios, cestas no metálicas, artículos de cestería.

(511)- 20

(510)- Publicidad, gestión de negocios comerciales, trabajos de Oficina, servicios de fotocopia, decoración de escaparates, organización de desfiles de moda con fines promocionales, organización de exposiciones y ferias con fines comerciales o publicitarios, gestión profesional de negocios artísticos, servicios de gestión de diseño de interiorismo, asesoramiento en dirección de empresas, colocación de carteles y anuncios.

(511)- 35

(510)- Restauración de mobiliario y obras de arte, montaje de stand de exposiciones y ferias con fines comerciales o publicitarios, montaje de decoración y ambientación de ferias, exposiciones y showrooms, montaje de las aplicaciones de identidad corporativa, sistema de señalética, etiquetas y contraetiquetas.

(511)- 37

(510)- Servicios de impresión en general tales como impresión de fotografías, impresiones litográficas e impresión en offset.

(511)- 40

(510)- Fotografía, reportajes fotográficos, servicio de organización de exposiciones con fines culturales o educativos; servicios de traducción.

(511)- 41

(510)- Servicios de diseño en general (diseño y decoración de interiores, stand, ejecución de proyectos de diseño). Diseño de comunicación visual. Creación y mantenimiento de sitios web para terceros; alojamiento de sitios informáticos (sitios web); diseño de sistemas informáticos; diseño de moda; diseño de aplicaciones de identidad corporativa, sistema de señalética, etiquetas y contraetiquetas, habilitación integral de marcas, diseño de envases y embalajes, creación de mascotas, personajes.

(511)- 42

(531)- 26.4.17, 26.4.18, 26.4.24, 27.5.10 y 27.5.17

(540)-



(561)- NOSOTROSTRES DISEÑO/DESING

(730)(740)- **TORRES CASAÑAS, AMAYA**, domiciliada en **calle Tercera no. 12810 entre Parque Este y Rodríguez Morine, reparto Embil, 10800, municipio Boyeros, provincia La Habana, República de Cuba**

(210)- 2013-0269

(220)- 29/04/2013

(510)- Servicio de organización de exposiciones con fines culturales o educativos; información sobre el

pensamiento martiano; organización y dirección de conferencias, seminarios, simposios, talleres de formación y coloquios.

- (511)- 41
(531)- 1.17.25, 2.9.1 y 27.5.17
(540)-



- (561)- EN TODAS PARTES SOY PROYECTO MARTIANO
(730)- **INSTITUTO SUPERIOR DE DISEÑO (ISDI)**, domiciliada en **Belascoaín número 710 entre Maloja y Estrella, municipio Centro Habana, provincia La Habana, República de Cuba**
(740)- Yamilet Sandra Cruz Baños
-

- (210)- **2013-0270**
(220)- 29/04/2013
(510)- Servicios de impresión de libros, folletos, materiales, encuadernación, reproducción de libros, serigrafía
(511)- 40
(510)- Servicio de organización de exposiciones con fines culturales o educativos; organización y dirección de conferencias, seminarios, simposios, talleres de formación y coloquios, congresos, servicios de traducción, orientación vocacional y profesional, enseñanza de diseño
(511)- 41
(510)- Servicios de diseño en general (diseño de interiores, stand, ejecución de proyectos e instalación diseño industrial). Diseño de comunicación visual, digitalización de documentos [escaneado].
(511)- 42
(531)- 27.5.1, 27.5.10 y 27.5.17
(540)-



- (561)- ISDI Instituto Superior de Diseño
(730)- **INSTITUTO SUPERIOR DE DISEÑO (ISDI)**, domiciliada en **Belascoaín número 710 entre Maloja y Estrella, municipio Centro Habana, provincia La Habana, República de Cuba**
(740)- Yamilet Sandra Cruz Baños
-

- (210)- **2013-0271**
(220)- 29/04/2013

Solicitudes

- (510)- Cortinas y cojines de materiales textiles, forros, fundas y entretelas para todo tipo de muebles y vehículos
- (511)- 24
- (510)- Publicidad, gestión de negocios comerciales, administración comercial

- (511)- 35
- (510)- Mantenimiento y reparación de tapizados.
- (511)- 37
- (531)- 14.7.20, 26.3.23, 27.5.1 y 27.5.17
- (540)-



- (561)- ARTAP
 - (730)- **ANGEL LUIS MARTÍNEZ GAMEZ**, domiciliada en **Santa Ana número 414 A, entre Guasabacoa y Melones, Luyanó, municipio 10 de Octubre, provincia La Habana, República de Cuba**
 - (740)- Haliveth León Villaverde
-

- (210)- **2013-0272**
- (220)- 29/04/2013
- (510)- Publicidad, gestión de negocios comerciales, administración comercial
- (511)- 35
- (510)- Servicios médicos, tratamientos de higiene y belleza para personas
- (511)- 44
- (531)- 27.5.1, 27.5.9 y 27.5.10
- (540)-



- (561)- STATUS KORPUS Gabinete de Masajes
 - (730)- **JORGE JESÚS ALOMÁ MORGANADES**, domiciliada en **Mayía Rodríguez número 226, entre Johnson y Milagros, Santo Suárez, municipio 10 de Octubre, provincia La Habana, República de Cuba**
 - (740)- Haliveth León Villaverde
-

- (210)- **2013-0273**
- (220)- 30/04/2013
- (510)- Archivadores; armarios; aparadores; bancos de trabajo; bancos; bancos rústicos; banquetas; armazones de cama de madera; estanterías; estanterías de bibliotecas; cabeceras; accesorios de camas; camas; sillones; sillas, sofás, asientos; casilleros; cestos no metálicos; cojines; colchones; cómodas; corrales de bebés; anillas de cortinas; barras de cortinas; cunas; cunas torneadas; mesas de dibujo; mesa rústica; entrepaños de madera para muebles; escaleras de madera; mobiliario escolar; escritorios; ficheros; guarniciones no metálicas para camas; guarniciones no metálicas para muebles; guarniciones no metálicas para puertas; guarniciones no metálicas para ventanas; listones para marcos; tableros de mesas; mesas; mesas para computadoras; mesas para ordenadores; mesas de tocador y tocadores; mesas para TV y video; mesas para teléfonos; mesas de noche; mesitas auxiliares; muebles de oficina; puertas de muebles; percheros para sombreros; perillas de puertas no metálicas; persianas de interior para ventanas; persianas de madera tejidas; pupitres; sillas altas para niños; andadores; taburetes; taburetes con suela talabartera;

taquillas; toalleros; vitrinas.

(511)- 20

(510)- Publicidad y gestión de negocios relacionados con la producción de archivadores; armarios; aparadores; bancos de trabajo; bancos; bancos rústicos; banquetas; armazones de cama de madera; estanterías; estanterías de bibliotecas; cabeceras; accesorios de camas; camas; sillones; sillas, sofás, asientos; casilleros; cestos no metálicos; cojines; colchones; cómodas; corrales de bebés; anillas de cortinas; barras de cortinas; cunas; cunas torneadas; mesas de dibujo; mesa rústica; entrepaños de madera para muebles; escaleras de madera; mobiliario escolar; escritorios; ficheros; guarniciones no metálicas para camas; guarniciones no metálicas para muebles; guarniciones no metálicas para puertas; guarniciones no metálicas para ventanas; listones para marcos; tableros de mesas; mesas; mesas para computadoras; mesas para ordenadores; mesas de tocador y tocadores; mesas para TV y video; mesas para teléfonos; mesas de noche; mesitas auxiliares; muebles de oficina; puertas de muebles; percheros para sombreros; perillas de puertas no metálicas; persianas de interior para ventanas; persianas de madera tejidas; pupitres; sillas altas para niños; andadores; taburetes; taburetes con suela talabartera; taquillas; toalleros; vitrinas.

(511)- 35

(561)- CRIOYO

(730)- **EMPRESA MUEBLES DEL HOGAR CAMAGÜEY MADUC**, domiciliada en **carretera a Nuevitas Km 10 ½, municipio y provincia de Camagüey, República de Cuba**

(740)- Ignacio Graciano del Sol Domínguez

(210)- 2013-0274

(220)- 30/04/2013

(510)- Archivadores; armarios; aparadores; bancos de trabajo; bancos; bancos rústicos; banquetas; armazones de cama de madera; estanterías; estanterías de bibliotecas; cabeceras; accesorios de camas; camas; sillones; sillas, sofás, asientos; casilleros; cestos no metálicos; cojines; colchones; cómodas; corrales de bebés; anillas de cortinas; barras de cortinas; cunas; cunas torneadas; mesas de dibujo; mesa rústica; entrepaños de madera para muebles; escaleras de madera; mobiliario escolar; escritorios; ficheros; guarniciones no metálicas para camas; guarniciones no metálicas para muebles; guarniciones no metálicas para puertas; guarniciones no metálicas para ventanas; listones para marcos; tableros de mesas; mesas; mesas para computadoras; mesas para ordenadores; mesas de tocador y tocadores; mesas para TV y video; mesas para teléfonos; mesas de noche; mesitas auxiliares; muebles de oficina; puertas de muebles; percheros para sombreros; perillas de puertas no metálicas; persianas de interior para ventanas; persianas de madera tejidas; pupitres; sillas altas para niños; andadores; taburetes; taburetes con suela talabartera; taquillas; toalleros; vitrinas.

(511)- 20

(510)- Publicidad y gestión de negocios relacionados con la producción de archivadores; armarios; aparadores; bancos de trabajo; bancos; bancos rústicos; banquetas; armazones de cama de madera; estanterías; estanterías de bibliotecas; cabeceras; accesorios de camas; camas; sillones; sillas, sofás, asientos; casilleros; cestos no metálicos; cojines; colchones; cómodas; corrales de bebés; anillas de cortinas; barras de cortinas; cunas; cunas torneadas; mesas de dibujo; mesa rústica; entrepaños de madera para muebles; escaleras de madera; mobiliario escolar; escritorios; ficheros; guarniciones no metálicas para camas; guarniciones no metálicas para muebles; guarniciones no metálicas para puertas; guarniciones no metálicas para ventanas; listones para marcos; tableros de mesas; mesas; mesas para computadoras; mesas para ordenadores; mesas de tocador y tocadores; mesas para TV y video; mesas para teléfonos; mesas de noche; mesitas auxiliares; muebles de oficina; puertas de muebles; percheros para sombreros; perillas de puertas no metálicas; persianas de interior para ventanas; persianas de madera tejidas; pupitres; sillas altas para niños; andadores; taburetes; taburetes con suela talabartera; taquillas; toalleros; vitrinas.

(511)- 35

(561)- KRIOLLO

(730)- **EMPRESA MUEBLES DEL HOGAR CAMAGÜEY MADUC**, domiciliada en **carretera a Nuevitas Km 10 ½, municipio y provincia de Camagüey, República de Cuba**

(740)- Ignacio Graciano del Sol Domínguez

(210)- 2013-0275

(220)- 30/04/2013

(510)- Servicios de digitalización de documentos, servicios de fotocopias, gestión de negocios y publicidad vinculados con la fotografía

(511)- 35

Solicitudes

- (510)- Servicios de restauración digital de fotografías, servicios de impresión
- (511)- 40
- (510)- Servicio de grabación (filmación) de actividades de esparcimiento y recreativas tales como cumpleaños, bodas, quinceaños; de fotografía y de procesamiento de imágenes digitales
- (511)- 41
- (510)- Servicios de diseño de tarjetas de invitación y presentación
- (511)- 42
- (531)- 1.3.1, 1.3.15, 27.5.1 y 27.5.2
- (540)-



- (561)- EL SOL
 - (730)(740)- **FELIPE JIMÉNEZ FERNÁNDEZ**, domiciliada en **Martí número 174, entre Agramonte y M Gómez, municipio Morón, provincia Ciego de Ávila, República de Cuba**
-

- (210)- **2013-0276**
- (220)- 30/04/2013
- (510)- Divulgación, publicidad y gestión de negocios vinculados a la actividad de fotografía.
- (511)- 35
- (510)- Realización de eventos, talleres, conferencias, seminarios, foros de discusión, forum. Educación y formación sobre temas de fotografías y diseño gráfico, servicios de redacción y edición de piezas de comunicación tales como: anuncios, sueltos, plegables, folleto o catálogo, publinreportajes, libro, revistas, sistema de señalética, solapines o tarjetas de identificación
- (511)- 41
- (510)- Diseño de tarjetas de invitación y presentación, de plegables, de identificador, de manuales de identidad e imagen corporativa, señaléticas, solapines, papelería, modelos, creación de mascotas y diseños gráficos.
- (511)- 42
- (531)- 26.3.6, 27.5.17 y 27.5.22
- (540)-



- (561)- BI BIOENCUADRE
 - (730)(740)- **Larry Costa Álvarez**, domiciliada en **calle Santa Rita número 16, apto 4, entre Santa Rosa y República, 70100, municipio y provincia de Camagüey, República de Cuba**
-

- (210)- **2013-0277**
- (220)- 30/04/2013
- (510)- Carbón vegetal
- (511)- 4
- (531)- 27.5.1, 27.5.7 y 27.5.11

Solicitudes
(540)-



(561)- NATÍO

(730)- **EMPRESA AGROINDUSTRIAL CEBALLOS**, domiciliada en **carretera a Ceballos, Kilómetro 9½, municipio y provincia de Ciego de Ávila, República de Cuba**

(740)- Edelsys Marcel Gil

(210)- 2013-0279

(220)- 30/04/2013

(510)- Para llevar a cabo estrategias publicitarias y de gestión de negocios vinculadas a los servicios de hospedaje, restaurantes y transportación a personas naturales, nacionales y extranjeras. Así como venta de bebidas alcohólicas y no alcohólicas, en lo fundamental: cervezas, vinos, néctares, licores, ronones, cócteles, refrescos, jugos y maltas.

(511)- 35

(510)- Servicio de lavandería

(511)- 37

(510)- Servicio de transportación y organización de viajes a clientes; de guía turístico y mensajería

(511)- 39

(510)- Servicio de restaurante consistente en desayunos, almuerzos, comidas, cenas, refrigerios y meriendas, así como de hospedaje.

(511)- 43

(531)- 26.4.16, 27.1.12, 27.5.1, 27.5.4, 27.5.10 y 27.5.21

(540)-



CARIDAD

(561)- C-CARIDAD

(730)(740)- **GARCÍA VAVALERA, CARIDAD**, domiciliada en **San Esteban número 310-A, entre San Fernando y Pobre, municipio y provincia de Camagüey, República de Cuba**

(210)- 2013-0280

(220)- 30/04/2013

(510)- Muebles, marcos, productos de madera y mimbre.

(511)- 20

(510)- Tejidos y productos textiles(cortinas, almohadas, ropa de cama)

(511)- 24

(510)- Transporte, embalaje y almacenamiento de mercancías

(511)- 39

(531)- 12.1.9, 27.5.1 y 27.5.9

Solicitudes
(540)-



(561)- JONQUIL MT MUEBLES TRINIDAD

(730)- **EMPRESA MILITAR INDUSTRIAL CORONEL FRANCISCO AGUIAR RODRÍGUEZ**, domiciliada en **carretera Central Kilómetro 385, municipio y provincia de Sancti Spiritus, República de Cuba**

(740)- Ernesto Toledo Chaviano

(210)- **2013-0281**

(220)- 30/04/2013

(510)- Máquina y máquinas herramientas (bombas de engrase manual, limpiador comprobador de bujías)

(511)- 7

(531)- 26.3.18, 26.4.12, 26.4.18, 27.5.1 y 27.5.17

(540)-



(561)- YABÓ

(730)- **EMPRESA MILITAR INDUSTRIAL «CORONEL FRANCISCO AGUIAR»**, domiciliada en **carretera Central Kilómetro 385, municipio y provincia de Sancti Spiritus, República de Cuba**

(740)- Ernesto Toledo Chaviano

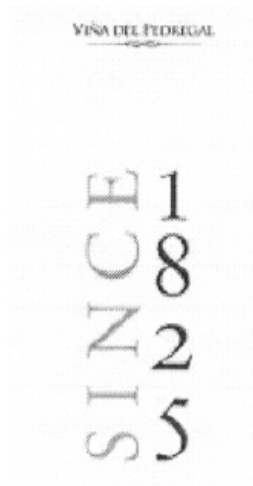
(210)- **2013-0282**

(220)- 02/05/2013

(510)- Vinos

(511)- 33

(531)- 27.5.9, 27.5.10 y 27.5.22



- (561)-** VIÑA DEL PEDREGAL SINCE 1825
(730)- **VIÑA CARTA VIEJA S.A.**, domiciliada en **avenida Francisco Antonio Encina 231, Villa Alegre de Loncomilla, Séptima Región, Chile**
(740)- Yordanka Ramírez Pastor
-

- (210)-** **2013-0284**
(220)- 03/05/2013
(510)- Comercialización de prendas de vestir, calzado y sombrería
(511)- 35
(510)- Para distinguir los servicios de formación de bailarines, actores y taller de baile, actuación y modelaje, servicios de pasarela de todo tipo, espectáculos de todo tipo, vinculados al mundo del Arte.
(511)- 41
(531)- 27.5.1 y 27.5.17
(540)-



- (561)-** EKLIPC
(730)(740)- **Francisco Díaz Moya**, domiciliada en **Puerta Cerrada número 252 altos, entre San Nicolás y Alambique, municipio Habana Vieja, provincia La Habana, República de Cuba**
-

- (210)-** **2013-0285**
(220)- 03/05/2013
(510)- Artículos de joyería, bisutería
(511)- 14
(510)- Bolsos, carteras (bolsos de mano)
(511)- 18
(510)- Artículos de cerámica para uso doméstico
(511)- 21
(510)- Prendas de vestir ropa de hombre, mujer y niños, sombrería
(511)- 25
(510)- Servicios de diseño y decoración de interiores y exteriores
(511)- 42
(531)- 26.13.25, 27.5.1, 27.5.9 y 27.5.10

Solicitudes
(540)-



(561)- GUILLERMINA
(730)(740)- **Mariela Notarío Laborí**, domiciliada en **calle Martí número 161, entre Avenida Comandante Pinares y Ciprián Valdés, municipio y provincia de Pinar del Río, República de Cuba**

2013-0288

- (210)- 06/05/2013
- (220)- Carne, pescado, carne de ave y carne de caza
- (510)- 29
- (511)- Preparaciones a base de cereales, salsas (condimentos)
- (510)- 30
- (511)- Bebidas alcohólicas, especialmente coctelería
- (510)- 33
- (511)- Servicios de oferta de comida con entrega a domicilio
- (510)- 39
- (511)- Organización de fiestas, recepciones, exposiciones con fines culturales, servicios recreativos en general
- (510)- 41
- (511)- Servicios de restauración (alimentación), servicios de elaboración de alimentos, bebidas para el consumo, servicios de banquetes, servicios de snack-bar, cafetería. Servicios de catering
- (510)- 43
- (511)- 26.1.14 y 27.5.1
- (531)-
- (540)-



ESPACIOS TAPAS-RESTAURANT
(561)- **RAÚL SILVA GARCÍA**, domiciliada en **calle 10 número 513, entre 5ta y 31, Miramar,**
(730)(740)- **municipio Playa, provincia La Habana, República de Cuba**

- (210)- **2013-0289**
- (220)- 06/05/2013
- (510)- Para distinguir vinos de frutas
- (511)- 33
- (510)- Servicio de comercialización de vinos de frutas
- (511)- 35

Solicitudes

(531)- 7.3.1, 11.3.1, 19.1.6 y 27.5.17

(540)-



(561)- LA COPA ENCANTADA BODEGAS DOM FÉ
(730)(740)- **HUGO FERNÁNDEZ DOMÍNGUEZ**, domiciliada en **Cipré número 2B, entre Benjumeda y Santo Tomás, municipio Cerro, provincia La Habana, República de Cuba**

(210)- 2013-0290

(220)- 06/05/2013

(510)- Para distinguir calcomanías, calendarios, posavasos, marcadores de libros, credenciales y carné, documentos oficiales, diplomas, distinciones, cuño.

(511)- 16

(510)- Servicios de promoción a través de afiches promocionales, confecciones textiles como pullóvers u otras prendas de vestir, material propangandístico como calcomanías, calendarios, posavasos, marcadores de libros y spot para anuncios de presentaciones, discos de videos para promociones.

(511)- 35

(510)- Servicio de espectáculos circenses y variedades musicales.

(511)- 41

(531)- 1.1.5, 1.3.7, 26.1.13, 26.1.16, 26.1.18, 26.11.14 y 27.5.17

(540)-



(561)- CIRABANA CIRCUS
(730)(740)- **Carlos Manuel Capetillo Reinoso; Aramis Quintana Morales**, domiciliada en **San José , número 507 Apto.5 entre Campanario y Lealtad, municipio Centro Habana, provincia La Habana, República de Cuba**

(210)- 2013-0292

(220)- 06/05/2013

(510)- Para distinguir el servicio de comercialización de libros, fotografías, postales, plegables, libros infantiles y todo tipo de publicaciones.

(511)- 35

(531)- 27.5.1 y 27.5.17

(540)-

LA L'ANTIGUA

(561)- LA L'ANTIGUA
(730)(740)- **Mónica Lantigua García**, domiciliada en **calle 56 número 4116, entre 41 y 43, municipio Playa, provincia La Habana, República de Cuba**

Solicitudes

- (210)- **2013-0293**
(220)- 06/05/2013
(510)- Servicio de restaurante (restauración)
(511)- 43
(531)- 11.3.1, 26.4.18, 27.5.1 y 27.5.10
(540)-



- (561)- LA CASA Restaurante desde 1995
(730)(740)- **Manuel de Jesús Robainas Villareal**, domiciliada en **calle 30 número 865 entre avenida 26 y 41, Nuevo Vedado, municipio Plaza de la Revolución, provincia La Habana, República de Cuba**
-

- (210)- **2013-0296**
(220)- 07/05/2013
(510)- Servicio de venta de artículos y accesorios para autos: espejos y retrovisores; alfombras; ambientadores para autos; forro de asientos y timones; cámaras y gomas; llantas y tamboras de gomas de autos; pegatinas. Venta de equipos de audio para autos.
(511)- 35
(510)- Limpieza de fregado de interior y exterior de auto. Reparación y mantenimiento de autos, piezas, y accesorios. Engrase de vehículos. Servicio de chapistería y pintura de autos
(511)- 37
(510)- Servicios de restauración y alimentación. Cafetería
(511)- 43
(531)- 26.1.5, 26.1.16, 26.1.18, 27.5.3, 27.5.10 y 27.5.17
(540)-



- (561)- TÍO PP´ FREGADORA
(730)(740)- **RAÚL PAZ BEADES**, domiciliada en **avenida Paseo número 301, apartamento 5 esquina a 13, municipio Plaza de la Revolución, provincia La Habana, República de Cuba**
-

- (210)- **2013-0297**
(220)- 07/05/2013
(510)- Producto fertilizante orgánico y fitoestimulador obtenido del humus de lombriz de cachaza.
(511)- 1
(531)- 27.5.1 y 27.5.17
(540)-



- (561)- HUMYLIO
(730)(740)- **Gonzalo Manuel Bernaza Mayor**, domiciliada en **calle 24 número 357, entre 21 y 23, Vedado, municipio Plaza de la Revolución, provincia La Habana, República de Cuba**
-

Solicitudes

- (210)- 2013-0298**
- (220)-** 07/05/2013
- (510)-** Preparaciones biológicas para uso veterinario.
- (511)-** 5
- (531)-** 27.5.1 y 27.5.17
- (540)-**

AVIMAX

- (561)-** AVIMAX
 - (730)(740)-** **Gonzalo Manuel Bernaza Mayor**, domiciliada en **calle 24, número 357, entre 21 y 23 Vedado, municipio Plaza de la Revolución, provincia La Habana, República de Cuba**
-

- (210)- 2013-0299**
- (220)-** 07/05/2013
- (510)-** Preparaciones biológicas para su uso veterinario
- (511)-** 5
- (531)-** 27.5.1 y 27.5.17
- (540)-**

CERDIMAX

- (561)-** CERDIMAX
 - (730)(740)-** **Gonzalo Manuel Bernaza Mayor**, domiciliada en **calle 24 número 357, entre 21 y 23, Vedado, municipio Plaza de la Revolución, provincia La Habana, República de Cuba**
-

- (210)- 2013-0300**
- (220)-** 07/05/2013
- (510)-** Preparaciones biológicas para uso veterinario.
- (511)-** 5
- (531)-** 27.5.1 y 27.5.17
- (540)-**

CUNIMAX

- (561)-** CUNIMAX
 - (730)(740)-** **Gonzalo Manuel Bernaza Mayor**, domiciliada en **calle 24 número 357, entre 21 y 23, Vedado, municipio Plaza de la Revolución, provincia La Habana, República de Cuba**
-

- (210)- 2013-0301**
- (220)-** 07/05/2013
- (510)-** Preparaciones biológicas para uso veterinario
- (511)-** 5
- (531)-** 27.1.12
- (540)-**

BOVIMAX

- (561)-** BOVIMAX
 - (730)(740)-** **BERNAZA MAYOR, GONZALO MANUEL** , domiciliada en **calle 24 número 357, entre 21 y 23, Vedado, municipio Plaza de la Revolución, provincia La Habana, República de Cuba**
-

Solicitudes

- (210)- **2013-0302**
(220)- 07/05/2013
(510)- Complementos de proteínas para animales.
(511)- 5
(531)- 27.1.12
(540)-

XILOMAX

- (561)- XILOMAX
(730)(740)- **BERNAZA MAYOR, GONZALO MANUEL** , domiciliada en **calle 24 número 357, entre 21 y 23, Vedado, municipio Plaza de la Revolución, provincia La Habana, República de Cuba**
-

- (210)- **2013-0303**
(220)- 07/05/2013
(510)- Publicidad; gestión de negocios comerciales; administración; trabajos de oficina. Publicidad. Compilación de información en bases de datos informáticas. Sistematización de datos en base de datos informáticas. Búsqueda de información en archivos informáticos para terceros. Publicidad a través de una red informática.
(511)- 35
(510)- Seguros; operaciones financieras; operaciones monetarias; negocios inmobiliarios. Tasación de bienes inmuebles. Administración de bienes inmuebles.
(511)- 36
(510)- Telecomunicaciones. Tablones de anuncios electrónicos (servicios de-)[telecomunicaciones]. Envío de mensajes. Transmisión de archivos digitales
(511)- 38
(510)- Servicios de hospedaje temporal. Reserva de alojamiento temporal
(511)- 43
(531)- 24.17.25
(540)-

@nunciate

- (561)- @NUNCIATE
(730)(740)- **POSE BARRERA, AMILEY**, domiciliada en **San Rafael número 874 apto 301, entre Aramburu y Soledad, municipio Centro Habana, provincia La Habana, República de Cuba**
-

Año CXII

Boletín Oficial N°301

Nombres comerciales

Solicitudes

(210)- 2013-0009

(220)- 03/05/2013

(510)- Para identificar a la persona jurídica dedicada a brindar servicios de abastecimiento y comercialización de útiles escolares, así como reparación, construcción y mantenimientos a obras educacionales apoyados en soportes técnicos de avanzada, con una credibilidad y calidad renovada.

(561)- GELSA

(730)- **EMPRESA DE ABASTECIMIENTO Y SERVICIOS A LA EDUCACIÓN GUANTÁNAMO**, domiciliada en **Calixto García entre Donato Mármol y Bernabé Varona s/n, municipio y provincia de Guantánamo, República de Cuba**

(740)- Pedro Sánchez Bartolo

Lemas comerciales

Solicitudes

(210)- 2013-0012

(220)- 22/03/2013

(510)- Para llamar la atención del público sobre los servicios de publicidad, gestión de negocios comerciales, administración comercial, trabajos de oficina y comercio online referidos a la compra - venta de inmuebles; servicios de negocios inmobiliarios y servicios personales y sociales (mediación) de trámites para la compra - venta de inmuebles.

(561)- EL PORTAL INMOBILIARIO CUBANO

(730)(740)- **YOSUÁN CRESPO GARCÍA**, domiciliada en **Línea del Oeste número 607 apartamento 2, entre Luis Estevéz y Lacret, Santo Suárez, municipio 10 de Octubre, provincia La Habana, República de Cuba**

(210)- 2013-0013

(220)- 08/04/2013

(510)- Para popularizar los servicios de pinturas, reparación de inmuebles y cubiertas.

(561)- SOLUCIONES VERTICALES

(730)(740)- **EDUARDO MUÑOZ PÉREZ**, domiciliada en **calle 10 de Octubre, número 64, entre 18 y 24 reparto Harlem, municipio y provincia de Holguín, República de Cuba**

(210)- 2013-0014

(220)- 12/04/2013

(510)- Para llamar la atención del público sobre prestar servicios de transportación de carga general y especializada, vinculadas al sector de la construcción a las empresas mixtas, representaciones o entidades extranjeras y a las partes en el contrato de asociación económica internacional. Brindar servicios de alquiler de equipos y medios de transporte automotor. Vinculados al sector de la construcción. Brindar servicios de transportación de carga . Brindar servicios de transportación para la recogida de escombros y desechos sólidos. Prestar servicios de auxilio y remolque a equipos de la construcción y transporte automotor. Prestar servicios de reparación, mantenimiento y remotorización a equipos de transporte automotor y de construcción, y sus agregados, así como de chapistería, tapicería y pintura. Brindar servicios de reparación y recuperación de baterías y radiadores. Brindar servicios de tara de equipos y pesaje de mercancías. Prestar servicios de asesoría y consultaría, así como científico-técnicos y de ejecución de proyectos de I+D e innovación tecnológicas en el uso y explotación de la técnica del transporte automotor y talleres. Prestar servicios de almacenamiento de las reservas movilizativas. Brindar servicios de transporte de personal a sus trabajadores y a la población . Ofrecer servicios de alquiler de almacenes y locales eventualmente disponibles. Brindar servicios de parqueo a personas naturales y jurídicas. Comercializar de forma mayorista los desechos reciclables ferrosos y no ferrosos generados de procesos productivos y de prestación de servicios que no pueden ser reutilizados dentro de la propia entidad.Comercializar de forma mayorista productos ociosos y de lento movimiento o en exceso.

(561)- SEGURO A SU DESTINO

(730)- **EMPRESA DE TRANSPORTE DEL MINISTERIO DE LA CONSTRUCCIÓN, ET MICONs**, domiciliada en **calle Camagüey sin número esquina Canal, reparto Antonio Maceo, municipio Cerro, provincia La Habana, República de Cuba**

(740)- Beliza Cruz Matos

Solicitudes

(210)- 2013-0015

(220)- 17/04/2013

(510)- Para llamar la atención del público sobre la producción y comercialización de alimentos y sustancias alimenticias para los animales y mascotas incluyendo botanas, hamburguesas, bocaditos, tocino y tiras de carne, pollo, conejo y res.

(531)- 24.17.25

(540)-

NUTRICION TEMPRANA = VIDA SANA

(561)- NUTRICIÓN TEMPRANA = VIDA SANA

(730)- **SOCIETE DES PRODUITS NESTLE S.A.**, domiciliada en **CH-1800 Vevey, Suiza**

(740)- Yordanka Ramírez Pastor

(210)- 2013-0016

(220)- 30/04/2013

(510)- Para llamar la atención del público sobre los productos consistentes en archivadores; asientos metálicos; armarios; aparadores; bancos de trabajo; bancos; bancos rústicos; banquetas; armazones de cama de madera; estanterías; estanterías de bibliotecas; cabeceras; accesorios de camas; camas; sillones; sillas, sofás, asientos; casilleros; cestos no metálicos; cojines; colchones; cómodas; corrales de bebés; anillas de cortinas; barras de cortinas; cunas; cunas torneadas; mesas de dibujo; mesa rústica; entrepaños de madera para muebles; escaleras de madera; mobiliario escolar; escritorios; ficheros; guarniciones no metálicas para camas; guarniciones no metálicas para muebles; guarniciones no metálicas para puertas; guarniciones no metálicas para ventanas; listones para marcos; tableros de mesas; mesas; mesas para computadoras; mesas para ordenadores; mesas de tocador y tocadores; mesas para TV y video; mesas para teléfonos; mesas de noche; mesitas auxiliares; muebles de oficina; puertas de muebles; percheros para sombreros; perillas de puertas no metálicas; persianas de interior para ventanas; persianas de madera tejidas; pupitres; sillas altas para niños; andadores; taburetes; taburetes con suela talabartera; taquillas; toalleros; vitrinas.

(561)- MADUC, AL ALCANCE DE TU MUNDO

(730)- **EMPRESA MUEBLES DEL HOGAR CAMAGÜEY MADUC**, domiciliada en **carretera a Nuevitas Km 10½, municipio y provincia de Camagüey, República de Cuba**

(740)- Ignacio Graciano del Sol Domínguez

(210)- 2013-0017

(220)- 30/04/2013

(510)- Para popularizar vinagres, vino de frutas, de vegetales y plantas; licores de frutas de vegetales y plantas; cremas; rones; cócteles; extractos de frutas con alcohol y elixir. Así como su publicidad y gestión de venta.

(561)- SIENTA EL PLACER DEGUSTANDO CON EXQUISITEZ LA VIDA.

(730)(740)- **YORDANIS RAFAEL REY QUIROS**, domiciliada en **calle 6 número 1, entre Doble Vía y A, reparto San Francisco, municipio y provincia de Camagüey, República de Cuba**

(210)- 2013-0018

(220)- 30/04/2013

(510)- Para popularizar los productos consistentes en vinagres, vino de frutas, de vegetales y plantas; licores de frutas de vegetales y plantas; cremas; rones; cócteles; extractos de frutas con alcohol y elixir. Así como su publicidad y gestión de venta.

(561)- EL AROMA CRISTALINA QUE REVIVE TU ESPÍRITU Y TE HACE DISFRUTAR CON PLACER

(730)(740)- **YORDANIS RAFAEL REY QUIROS**, domiciliada en **calle 6, número 1, entre Doble Vía y A, reparto San Francisco, municipio y provincia de Camagüey, República de Cuba**

Año CXII

Boletín Oficial N°301

Solicitudes

(210)- 2013-0020

(220)- 03/05/2013

(510)- Para llamar la atención del público sobre la realización de los sueños del hombre de crear obras para la educación, la construcción y mantenimiento de las obras escolares, la comercialización de los medios y recursos que garantiza el proceso docente educativo. Comercializa las publicaciones de carácter educacional. Presta servicios técnicos de mantenimiento y reparación al equipamiento técnico escolar. Comercializa mobiliario escolar, equipos eléctricos, así como materiales y equipos de oficina. Comercializar materiales a las unidades de educación de los distintos municipios para la reparación y mantenimiento de las escuelas enclavadas en la montaña. Prestar servicios de transportación de cargas dentro del sector d educación, así como, a terceros.

(561)- FRAGUANDO SUEÑOS

(730)- **EMPRESA DE ABASTECIMIENTO Y SERVICIOS A LA EDUCACIÓN GUANTÁNAMO**, domiciliada en **Calixto García entre Donato Mármol y Bernabé Varona s/n, municipio y provincia de Guantánamo, República de Cuba**

(740)- Pedro Sánchez Bartolo

Emblemas empresariales

Solicitudes

(210)- 2012-0067

(220)- 22/11/2012

(510)- Para identificar a la persona jurídica dedicada a prestar servicios de alquiler de equipos de construcción, transporte automotor especializado y complementario, incluyendo medios y accesorios de izaje. Brindar servicios de transportación de carga general y especializada al sistema del Ministerio de la Construcción. Prestar servicios de diagnóstico, reparación y mantenimiento de equipos de construcción y de transporte automotor, complementarios y sus agregados. Prestar servicios de fregado y ponchera a equipos de la construcción y transporte automotor. Brindar servicios de transportación de personal a entidades del sistema del Ministerio de la Construcción.

(531)- 27.5.9 y 27.5.17

(540)-



(561)- EMPRESA DE EQUIPOS Y TALLERES DE LA HABANA EETH

(730)- **EMPRESA DE EQUIPOS Y TALLERES DE LA HABANA EETH**, domiciliada en **calle 31, número 859, entre Paseo y 2, Vedado, Plaza de la Revolución, municipio y provincia La Habana, República de Cuba**

(740)- Alexei Soto Río

(210)- 2012-0068

(220)- 23/11/2012

(510)- Para identificar a la persona jurídica dedicada a explotar, procesar y comercializar materias primas de minerales metálicos y no metálicos (bienes terminados). Brindar servicios técnicos mineros de acarreo de diferentes materias primas, menas y otros minerales vinculados con la actividad minera.

Producir y comercializar productos industriales a partir de materias primas minerales tales como tal tocador, polvos faciales, talco boratado y polvo limpiador. Prestar servicios empleando capacidades temporalmente libres de transportación terrestre de mercancías de personal.

(531)- 27.5.17 y 27.5.21

(540)-



(561)- Z

(730)- **EMPRESA GEOMINERA ORIENTE**, domiciliada en **Loma Blanca, San Andrés, municipio y provincia Holguín, República de Cuba**

(740)- Carmen Leticia Quiñones Domínguez

Solicitudes

(210)- 2013-0022

(220)- 27/03/2013

(510)- Para identificar a la persona jurídica dedicada a la comercialización de audiovisuales con fines publicitarios, de promoción asociados a la imagen de Cuba. Producción, reproducción, distribución de audiovisuales con fines educativos, políticos, culturales, históricos, científico-técnicos, musicales de esparcimiento.

(531)- 1.17.4, 26.4.16 y 27.5.1

(540)-



(561)- MUNDO LATINO, DOCUMENTALES, PUBLICIDAD, COPRODUCCIONES

(730)- **MUNDO LATINO**, domiciliada en **avenida 41, número 2204, esquina a calle 22, municipio Playa, provincia La Habana, República de Cuba**

(740)- Ana María Infante Batista

(210)- 2013-0024

(220)- 05/04/2013

(510)- Brindar servicios de construcción civil y montaje de nuevas obras, edificaciones e instalaciones; demolición, desmontaje, de remodelación, reconstrucción y/o rehabilitación de edificaciones, instalaciones y otros objetivos existentes; de reparación y mantenimiento constructivo; de trabajos de decoración vinculados al proceso constructivo; de reconstrucción de áreas verdes, mantenimiento y exposiciones de jardinería vinculadas al proceso constructivo; servicios integrales de impermeabilización, tratamiento superficial y recubrimiento químico; sand-blasting; topográficos; de recogida de escombros vinculados a la construcción y desastres naturales y de postventa.

Brindar servicios de preparación técnica de obras; asistencia técnica, asesoría y consultoría en actividades de construcción; servicios científico-técnicos y de ejecución de proyectos de I + De Innovación tecnológica en actividades de construcción; de transportación de carga general y especializada; de recogida de desechos sólidos.

(531)- 26.4.18, 26.11.11, 27.5.10 y 27.5.17

(540)-



(561)- ECOA 41 CONTINGENTE JOSÉ ANTONIO ECHEVERRÍA BIANCHI

(730)- **ECOA 41 CONTINGENTE JOSÉ ANTONIO ECHEVERRÍA BIANCHI**, domiciliada en **calle Sexta número 12106 entre Carlos Nuñez y Calzada de Aldabó, municipio Boyeros, provincia La Habana, República de Cuba**

(740)- Manuel Yera Vizcaíno

Solicitudes

(210)- 2013-0026

(220)- 10/04/2013

(510)- Para identificar a la persona jurídica dedicada a prestar servicios de transportación de carga general y especializada, vinculadas al sector de la construcción a las empresas mixtas, representaciones o entidades extranjeras y a las partes en el contrato de asociación económica internacional. Brindar servicios de alquiler de equipos y medios de transporte automotor. Vinculados al sector de la construcción. Brindar servicios de transportación de carga. Brindar servicios de transportación para la recogida de escombros y desechos sólidos. Prestar servicios de auxilio y remolque a equipos de la construcción y transporte automotor. Prestar servicios de reparación, mantenimiento y remotorización a equipos de transporte automotor y de construcción, y sus agregados, así como de chapistería, tapicería y pintura. Brindar servicios de reparación y recuperación de baterías y radiadores. Brindar servicios de tara de equipos y pesaje de mercancías. Prestar servicios de asesoría y consultoría, así como científico-técnicos y de ejecución de proyectos de I+D e innovación tecnológicas en el uso y explotación de la técnica del transporte automotor y talleres. Prestar servicios de almacenamiento de las reservas movilizativas. Brindar servicios de transporte de personal a sus trabajadores y a la población. Ofrecer servicios de alquiler de almacenes y locales eventualmente disponibles. Brindar servicios de parqueo a personas naturales y jurídicas.

Comercializar de forma mayorista los desechos reciclables ferrosos y no ferrosos generados de procesos productivos y de prestación de servicios que no pueden ser reutilizados dentro de la propia entidad. Comercializar de forma mayorista productos ociosos y de lento movimiento o en exceso.

(531)- 24.15.7, 24.15.11, 26.3.1, 26.4.3, 26.11.11, 27.5.3, 27.5.9 y 27.5.10

(540)-



(561)- ET MICONS, EMPRESA DE TRANSPORTE DEK MINISTERIO DE LA CONSTRUCCIÓN

(730)- **EMPRESA DE TRANSPORTE DEL MINISTERIO DE LA CONSTRUCCIÓN, ET MICONS,** domiciliada en **calle Camagüey sin número esquina Canal, reparto Antonio Maceo, municipio Cerro, provincia La Habana, República de Cuba**

(740)- Beliza Cruz Matos

(210)- 2013-0027

(220)- 18/04/2013

(510)- Para identificar la persona jurídica dedicada a proyectar, ejecutar y brindar servicios de diseño, pre-impresión, impresión y terminación; ejecutar el servicio de conversión de papel, cartón o cartulina diferentes formatos; prestar servicios científicos-tecnológicos especializados, consultoría y capacitación; prestar servicios de reparación y mantenimiento a equipos gráficos de las empresas nacionales; comercializar recortería y desechos así como productos ociosos y de lento movimiento; prestar el servicio comedor, transportación, la instalación y puesta en marcha del servicio de artes gráficas; realizar la compra de materias primas, materiales y equipos.

(531)- 26.11.8, 27.1.2, 27.5.9, 27.5.10 y 27.5.17

(540)-



(561)- GRÁFICA GEO SERVICIOS POLIGRÁFICOS

(730)- **EMPRESA GRÁFICA GEO,** domiciliada en **carretera del Cristo número 149, entre carretera de Tiscornia y callejón de Animas, Casablanca, municipio Regla, provincia La Habana, República de Cuba**

(740)- Gloria María Bellmas Martínez

Solicitudes

(210)- 2013-0029

(220)- 30/04/2013

(510)- Para identificar a la persona jurídica dedicada a la producción de archivadores; asientos no metálicos; armarios; aparadores; bancos de trabajo; bancos; bancos rústicos; banquetas; armazones de cama de madera; estanterías; estanterías de bibliotecas; cabeceras; accesorios de camas; camas; sillones; sillas, sofás, asientos; casilleros; cestos no metálicos; cojines; colchones; cómodas; corrales de bebés; anillas de cortinas; barras de cortinas; cunas; cunas torneadas; mesas de dibujo; mesa rústica; entrepaños de madera para muebles; escaleras de madera; mobiliario escolar; escritorios; ficheros; guarniciones no metálicas para camas; guarniciones no metálicas para muebles; guarniciones no metálicas para puertas; guarniciones no metálicas para ventanas; listones para marcos; tableros de mesas; mesas; mesas para computadoras; mesas para ordenadores; mesas de tocador y tocadores; mesas para TV y video; mesas para teléfonos; mesas de noche; mesitas auxiliares; muebles de oficina; puertas de muebles; percheros para sombreros; perillas de puertas no metálicas; persianas de interior para ventanas; persianas de madera tejidas; pupitres; sillas altas para niños; andadores; taburetes; taburetes con suela talabartera; taquillas; toalleros; vitrinas.

(531)- 26.4.3, 26.4.7, 27.5.1 y 27.5.17

(540)-



(561)- MADUC

(730)- **EMPRESA MUEBLES DEL HOGAR CAMAGÜEY MADUC**, domiciliada en **carretera a Nuevitas Km 10 ½, municipio Camagüey, provincia Camagüey, República de Cuba**

(740)- Ignacio Graciano del Sol Domínguez

(210)- 2013-0030

(220)- 30/04/2013

(510)- Para identificar la persona natural que se dedica a la producción y venta de vinagres, vinos de frutas, de vegetales y plantas; licores de frutas, de vegetales y plantas; cremas; rones; extractos de frutas con alcohol y elixir.

(531)- 24.9.7, 26.1.16, 26.1.18, 27.1.12 y 27.5.22

(540)-



(561)- BR BODEGAS DEL REY

(730)(740)- **YORDANIS RAFAEL REY QUIROS**, domiciliada en **calle 6 número 1, entre Doble Vía y A, reparto San Francisco, municipio y provincia Camagüey, República de Cuba**

(210)- 2013-0031

(220)- 30/04/2013

(510)- Para identificar la persona jurídica dedicada a la ejecución de proyectos de investigación, servicios científico-técnicos de alto valor agregado y producciones especializadas utilizando tecnologías nucleares y de avanzada.

(531)- 27.5.19 y 27.5.22



(561)- CIAC

(730)- **CENTRO DE INGENIERÍA AMBIENTAL DE CAMAGÜEY**, domiciliada en **avenida Finlay kilómetro 2½, reparto Puerto Príncipe, municipio y provincia Camagüey, República de Cuba**

(740)- Naymi de la Caridad Labrada Arevalo

(210)- 2013-0032

(220)- 30/04/2013

(510)- Para identificar la persona natural que brinda servicio de hospedaje para todo tipo de cliente; ofertas gastronómicas de restaurante consistentes en desayunos, almuerzos, comidas, cenas, refriegos y meriendas, venta de bebidas alcohólicas y no alcohólicas, en lo fundamental: cervezas, vinos, néctares, licores, ron, cócteles, refrescos, jugos y maltas; transportación y organización de viajes a clientes; de guía de turismo y mensajería; y de lavandería.

(531)- 26.4.16, 27.1.12, 27.5.1, 27.5.4, 27.5.10 y 27.5.21

(540)-



(561)- C-CARIDAD

(730)(740)- **Caridad García Valera**, domiciliada en **calle San Esteban, número 310 a, entre San Fernando y Pobre, Camagüey, 70100, municipio y provincia Camagüey, República de Cuba**

(210)- 2013-0034

(220)- 06/05/2013

(510)- Para identificar a la persona natural dedicada a la comercialización y venta de productos artesanales, naturales, digitales y artísticos, pinturas, esculturas, fotografías y vitrales en diferentes soportes, papel, madera, cemento, textiles, metales ferrosos y no ferrosos, plásticos, cuero, cerámica, yeso, goma, cera, parafina, cristales, acrílico, productos sintéticos para desarrollar ambientaciones de espacios interiores y exteriores y realizar restauraciones.

(531)- 19.9.1 y 27.5.4

(540)-



(561)- AA

(730)(740)- **Jorge Félix Rodríguez Hernández**, domiciliada en **San Pedro número 113, entre Tristán y San Cristobal, municipio Santa Clara, provincia Villa Clara, República de Cuba**

Rótulos de establecimientos

Solicitudes

(210)- 2013-0007

(220)- 18/04/2013

(510)- Para identificar al establecimiento dedicado a proyectar, ejecutar y brindar servicios de diseño, pre-impresión, impresión y terminación. Ejecutar el servicio de conversión de papel, cartón o cartulina diferentes formatos. Prestar servicios científicos - tecnológicos especializados, consultoría y capacitación. Prestar servicios de reparación y mantenimiento a equipos gráficos de las empresas nacionales. Comercializar en pesos cubanos de forma mayorista recortaría y desechos del proceso productivo de la industria gráfica a las empresa nacionales, así como productos ociosos y de lento movimiento, de sus inventarios propios. Prestar el servicio comedor, transportación, la instalación y puesta en marcha del servicio de artes gráficas. Realizar en pesos cubanos pesos convertibles cubanos la compra de materias primas, materiales y equipos al MINFAR y a otras empresas Grupo GEOCUBA, mixtas y cooperadas.

(531)- 26.11.8, 27.1.2, 27.5.9, 27.5.10 y 27.5.17

(540)-



(561)- GRAFICA GEO SERVICIOS POLIGRAFICOS

(730)- **EMPRESA GRÁFICA GEO**, domiciliada en **carretera del Cristo número 149, entre carretera de Tiscornia y callejón de Animas, Casablanca, municipio Regla, provincia La Habana, República de Cuba**

(740)- Gloria María Bellmas Martínez

(210)- 2013-0008

(220)- 03/05/2013

(510)- Para identificar el establecimiento dedicado a la producción, comercialización y venta de artículos de joyería, bisutería; bolsos, carteras (bolsos de mano); artículos de cerámica para uso doméstico, prendas de vestir, sombrería; así como para brindar servicios de diseño y decoración de interiores y exteriores.

(531)- 26.13.25, 27.5.1, 27.5.9 y 27.5.10

(540)-



(561)- LA GUILLE TIENDA-TALLER

(730)(740)- **Mariela Notarío Laborí**, domiciliada en **calle Martí, número 161, entre avenida Comandante Pinares y Ciprián Valdés, municipio y provincia de Pinar del Río, República de Cuba**

(210)- 2013-0009

(220)- 06/05/2013

(510)- Para identificar el establecimiento dedicado a la venta de productos artesanales, naturales, digitales y artísticos, pinturas, esculturas, fotografías y vitrales en diferentes sosportes, papel, madera, cemento, textiles, metales ferrosos, plásticos, cuero, cerámica, yeso, goma, cera, parafina, cristales, acrílico, productos sintéticos para desarrollar ambientaciones interiores y exteriores y realizar restauraciones.

(531)- 19.9.1 y 27.5.4

Solicitudes
(540)-

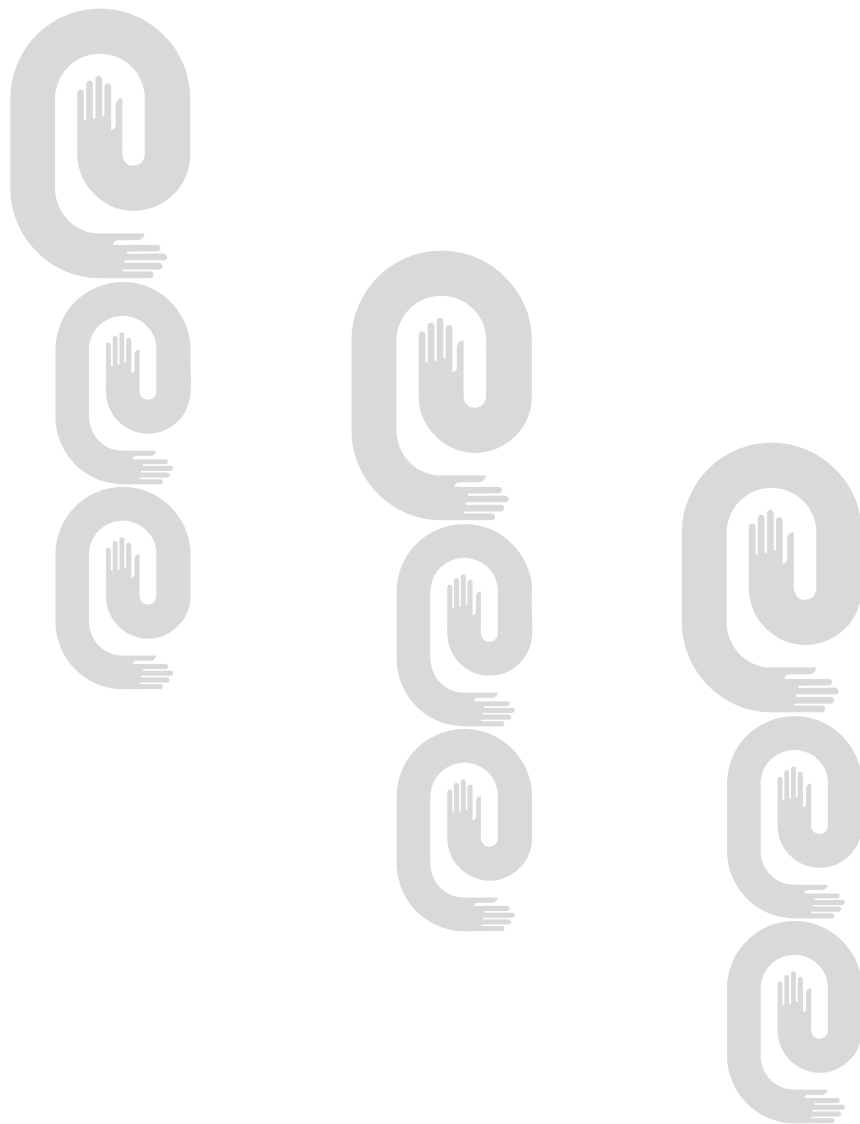


- (561)-** A A
(730)(740)- **Jorge Félix Rodríguez Hernández**, domiciliada en **San Pedro número 113, entre Tristán y San Cristobal, municipio Santa Clara, provincia Villa Clara, República de Cuba**
-



Concedidas

Marcas y otros signos distintivos



Año CXII
Boletín Oficial N°301
Marcas comerciales
Concedidas

No. Reg.	Denominación	Titular	Clases	Pub. Sol
2012-0645	VAXIRA	CIMAB S.A.	5	
2012-0248	CORAZÓN LATINO	M. CAMACHO, INTERNACIONAL S.L	3	29/06/2012
2012-0229	BANANA REPUBLIC	BANANA REPUBLIC (ITM) INC.	18 y 35	29/06/2012
2012-0227	PROGERMINA	SANOFI	5	29/06/2012
2012-0224	KIMBERLY-CLARK y diseño	KIMBERLY-CLARK WORLDWIDE, INC.	10	29/06/2012
2012-0220	F WANJIAFU y diseño	GUANGDONG WANJIAFU ELECTRICAL CO., LTD.	11	29/06/2012
2012-0215	GRALIÑO y diseño	ARNOLIO ORLANDO GRANADO LIMIA	30	29/06/2012
2012-0195	ROTTER	COMERCIAL DE HERRAMIENTAS S.A. DE C.V.	7	21/06/2012
2012-0138	PHARMATON VITALITY	PHARMATON S.A.	5	21/06/2012
2012-0116	ZULU y diseño	ZULUETA SARDIÑAS, HILDA MARICELA	18 y 35	18/05/2012
2012-0113	MRICE y diseño	GUANGZHOU MINGLONG COMPUTER EQUIPMENT CO., LTD	9	18/05/2012
2012-0092	BEAUTYCOLOR y diseño	FOLKSY SHOP WEERT B.V. (INFRAFOOD)	3	18/05/2012
2012-0089	BEAUTY COLOR y diseño	FOLKSY SHOP WEERT B.V. (INFRAFOOD)	3	18/05/2012
2012-0078	EL CHANCHULLERO y diseño	LÓPEZ HERNÁNDEZ, YOSVANY	43	15/04/2012
2012-0075	GAVINDOL y diseño	MERCK KGAA	5	15/04/2012
2012-0068	PRENFLO	THYSSENKRUPP UHDE GMBH	1, 4, 7, 11, 37, 39, 40 y 42	15/04/2012
2012-0043	TRAYENTADUO	BOEHRINGER INGELHEIM INTERNATIONAL GMBH	5	15/03/2012
2012-0038	ARGOS	ARGOS ELÉCTRICA S.A. DE C.V	6, 9, 11 y 17	15/04/2012
2012-0036	LOVE IN y diseño	MARILYN CHIRINO LARA	35, 38 y 41	21/06/2012
2012-0031	LA VERÓNICA	ANTONIO CIRILO ALONSO PÉREZ	16, 35 y 41	15/04/2012
2012-0030	DUNAS	CENTRO DE SERVICIOS AMBIENTALES DE MATANZAS	9 y 16	15/04/2012
2012-0029	GESTIÓN A	CENTRO DE SERVICIOS AMBIENTALES DE MATANZAS	9 y 16	15/04/2012
2012-0021	CANON y diseño	CANON KABUSHIKI KAISHA	2 y 9	15/04/2012

No. Reg.	Denominación	Titular	Clases	Pub. Sol
2012-0014	FARMEX y diseño	FARMEX S.A.	5	15/03/2012
2012-0012	SMC COMERCIALIZADORA DE SERVICIOS MÉDICOS CUBANOS, S.A. y diseño	COMERCIALIZADORA DE SERVICIOS MÉDICOS CUBANOS, S.A.	35, 36, 39, 41, 42, 43 y 44	21/06/2012
2012-0005	AMP ENERGY	PEPSICO, INC. A NORTH CAROLINA CORPORATION	32	15/04/2012
2012-0004	AMP ENERGY y diseño	PEPSICO, INC. A NORTH CAROLINA CORPORATION	32	15/04/2012
2012-0003	AQUAFINA	PEPSICO, INC. A NORTH CAROLINA CORPORATION	32	15/04/2012
2011-0651	DARZITIL SB	EUROTRADE WORLD COMMERCE S.L.	5	15/03/2012
2011-0647	EVELMA	BIOENERGÍA CARIBE S.A	11	15/02/2012
2011-0632	VILAGRAF y diseño	ROSELL ELOY VILACHÁ NARBONA	35, 37, 40 y 41	15/02/2012
2011-0623	TRIVANCE, NUTRICION AVANZADA y diseño	SANOFI	5, 29, 30 y 41	15/04/2012
2011-0591	LA VACA QUE RIE MINI BABYBEL y diseño	FROMAGERIES BEL	29	21/06/2012
2011-0550	FV EDITORIAL UNIVERSITARIA FÉLIX VARELA y diseño	EMPRESA EDITORIAL POLIGRÁFICA FÉLIX VARELA	9, 16, 35, 37, 41 y 42	31/01/2012
2011-0524	HIGHFLYER	MERKUR GAMING GMBH	9	28/12/2011
2011-0521	DERMAGIC	CENTRO DE APLICACIONES TECNOLÓGICAS Y DESARROLLO NUCLEAR (CEADEN)	5	28/12/2011
2011-0519	CASTIZO y diseño	JULIO CÉSAR CALDERÓN FERNÁNDEZ	7 y 29	28/12/2011
2011-0505	SD y diseño	SD-3C, LLC	9	28/12/2011
2011-0494	OPUS HABANA	OFICINA DEL HISTORIADOR DE LA CIUDAD	16, 25, 35, 41 y 42	28/12/2011
2011-0493	CAFÉ LAURENT y diseño	LORENZO ENRIQUE NIETO GONZÁLEZ	43	28/12/2011
2011-0486	BIORAT y diseño	GRUPO EMPRESARIAL DE PRODUCCIONES BIOFARMACEÚTICAS Y QUÍMICAS (LABIOFAM)	5	28/12/2011
2011-0478	UNAICC y diseño	UNION NACIONAL DE ARQUITECTOS E INGENIEROS DE LA CONSTRUCCIÓN DE CUBA (UNAICC)	35, 36, 39, 41, 42 y 43	15/11/2011

Año CXII**Boletín Oficial N°301**

No. Reg.	Denominación	Titular	Clases	Pub. Sol
2011-0472	TITINASTYLE y diseño	JOANNE SOTO FERNÁNDEZ	41 y 42	15/11/2011
2011-0456	CEACEL y diseño	CENTRO DE APLICACIONES TECNOLOGICAS Y DESARROLLO NUCLEAR (CEADEN)	5	15/11/2011
2011-0448	TMC y diseño	TMT TRADING COMPANY LIMITED	11	15/11/2011
2011-0446	TMT y diseño	TMT TRADING COMPANY LIMITED	9 y 11	21/06/2012
2011-0441	T THABA y diseño	EMPRESA TALABARTERÍA THABA	6, 9, 10, 16, 17, 18, 22, 24 y 25	31/10/2011
2011-0430	TRES CHINITOS	ADRIÁN FELIPE SEDANO IZAGUIRRE	43	31/10/2011
2011-0418	F FACES y diseño	FACES COSMETICS GROUP INC.	3, 21 y 35	31/10/2011
2011-0375	VESTAS	VESTAS WIND SYSTEMS A/S	37 y 42	14/10/2011
2011-0371	U ADOLFO DOMINGUEZ y diseño	ADOLFO DOMÍNGUEZ, S.A.	18 y 25	31/10/2011
2011-0367	ADOLFO DOMINGUEZ y diseño	ADOLFO DOMÍNGUEZ, S.A.	18 y 25	31/10/2011
2011-0349	HOYOCOLORAO y diseño	HUMBERTO ESCUELA FERNÁNDEZ	41	14/10/2011
2011-0341	EMPRESA DE INFORMÁTICA Y COMUNICACIONES DEL MINAG EICMA y diseño	EMPRESA DE INFORMÁTICA Y COMUNICACIONES	9, 35 y 37	31/10/2011
2011-0340	MAGNO, CUADRO DE MANDO INTEGRAL y diseño	EMPRESA DE SERVICIOS TÉCNICOS INDUSTRIALES, DIVISIÓN DATAZUCAR	9	14/10/2011
2011-0325	SULO	COMPAGNIE PLASTIC OMNIUM	6 y 20	15/02/2012
2011-0322	OP OPOP OPENOPPORTUNITY MCG TECNOLOGÍAS y diseño	JAVIER PUIG SANTOS	9, 16, 25, 35, 39, 41 y 42	05/10/2011
2011-0295	MADEMOISELLE	ADVANCE MAGAZINE PUBLISHERS INC.	16	05/10/2011
2011-0281	K KONFORT y diseño	EMPRESA MIXTA DUJO COPOPLEX S.A	20 y 35	05/10/2011
2011-0205	PAREJITAS	GRUPO BIMBO, S.A.B. DE C.V.	30	21/09/2011
2011-0204	PECOSITAS	GRUPO BIMBO, S.A.B. DE C.V.	30	11/07/2011
2011-0203	MARINELA NUTRI UP	GRUPO BIMBO, S.A.B. DE C.V.	30	11/07/2011
2011-0202	MARINELA C LIBRE	GRUPO BIMBO, S.A.B. DE C.V.	30	11/07/2011
2011-0201	LIDO	GRUPO BIMBO, S.A.B. DE C.V.	30	11/07/2011
2011-0200	GOMILOCAS	GRUPO BIMBO, S.A.B. DE C.V.	30	11/07/2011
2011-0199	BIMBO NUTRI UP	GRUPO BIMBO, S.A.B. DE C.V.	30	11/07/2011

No. Reg.	Denominación	Titular	Boletín Oficial N°301	
			Clases	Pub. Sol
2011-0198	BIMBO C LIBRE	GRUPO BIMBO, S.A.B. DE C.V.	30	11/07/2011
2011-0197	PALETON CORONADO	GRUPO BIMBO, S.A.B. DE C.V.	30	21/09/2011
2011-0196	SALMAS	GRUPO BIMBO, S.A.B. DE C.V.	30	21/09/2011
2011-0194	PANDITAS RICOLINO y diseño	GRUPO BIMBO, S.A.B. DE C.V.	30	21/09/2011
2011-0108	FLORENTINAS	CORPORATIVO INTERNACIONAL MEXICANO, S. DE R.L., DE C.V.	30	27/05/2011
2010-0628	AT&C+ y diseño	EMPRESA DE SERVICIOS INFORMÁTICOS ESPECIALIZADOS, GET	35, 37 y 42	21/03/2011
2010-0340	ACOMA y diseño	ACOMA MEDICAL INDUSTRY CO., LTD	10	08/12/2010
2009-0384	YIXIAOTANG y diseño	ANHUI YIXIAOTANG TEA CO., LTD.	30	22/01/2010

Nombres comerciales Concedidas

No. Reg.	Denominación	Titular	Pub. Sol
2012-0005	PRODAL	EMPRESA PRODUCTORA DE ALIMENTOS DE REGLA, PRODAL	15/04/2012
2011-0029	TECNOTEX	EMPRESA CUBANA EXPORTADORA E IMPORTADORA DE SERVICIOS, ARTÍCULOS Y PRODUCTOS TÉCNICOS ESPECIALIZADOS	15/03/2012
2011-0023	SERVINDUSTRIA	EMPRESA DE SERVICIOS A TRABAJADORES Y ENTIDADES DE LA INDUSTRIA METAL MECÁNICA	15/11/2011

Lemas comerciales Concedidas

No. Reg.	Denominación	Titular	Pub. Sol
2012-0006	PARA TI, PARA TODOS	EMPRESA PRODUCTORA DE ALIMENTOS DE REGLA, PRODAL	15/04/2012
2011-0029	T THABA FIEL A SU ESTILO y diseño	EMPRESA TALABARTERÍA THABA	31/10/2011
2010-0039	COMPROMETIDOS CON TUS METAS	EMPRESA DE TRANSPORTE DE LA CONSTRUCCIÓN DE SANTIAGO DE CUBA	21/03/2011
2010-0014	SIEMPRE A SU DISPOSICIÓN	EMPRESA DE SERVICIOS «COMANDANTE CAMILO CIENFUEGOS GORRIARÁN» (ESUNI)	15/11/2011

Año CXII
Boletín Oficial N°301
Emblemas empresariales
Concedidas

No. Reg.	Denominación	Titular	Pub. Sol
2011-0067	TECNOTEX y diseño	EMPRESA CUBANA EXPORTADORA E IMPORTADORA DE SERVICIOS, ARTÍCULOS Y PRODUCTOS TÉCNICOS ESPECIALIZADOS	15/03/2012
2011-0064	ECEPOR EMPRESA DE COMERCIALIZACIÓN Y EQUIPOS PORCINOS y diseño	EMPRESA DE COMERCIALIZACIÓN Y EQUIPOS PORCINOS (ECEPOR)	15/02/2012
2011-0044	SERVINDUSTRIA EMPRESA DE SERVICIOS GENERALES y diseño	EMPRESA DE SERVICIOS A TRABAJADORES Y ENTIDADES DE LA INDUSTRIA METAL MECÁNICA	15/11/2011
2011-0029	EACV y diseño	EMPRESA AGROPECUARIA DE LA CONSTRUCCIÓN DE VARADERO	21/06/2012

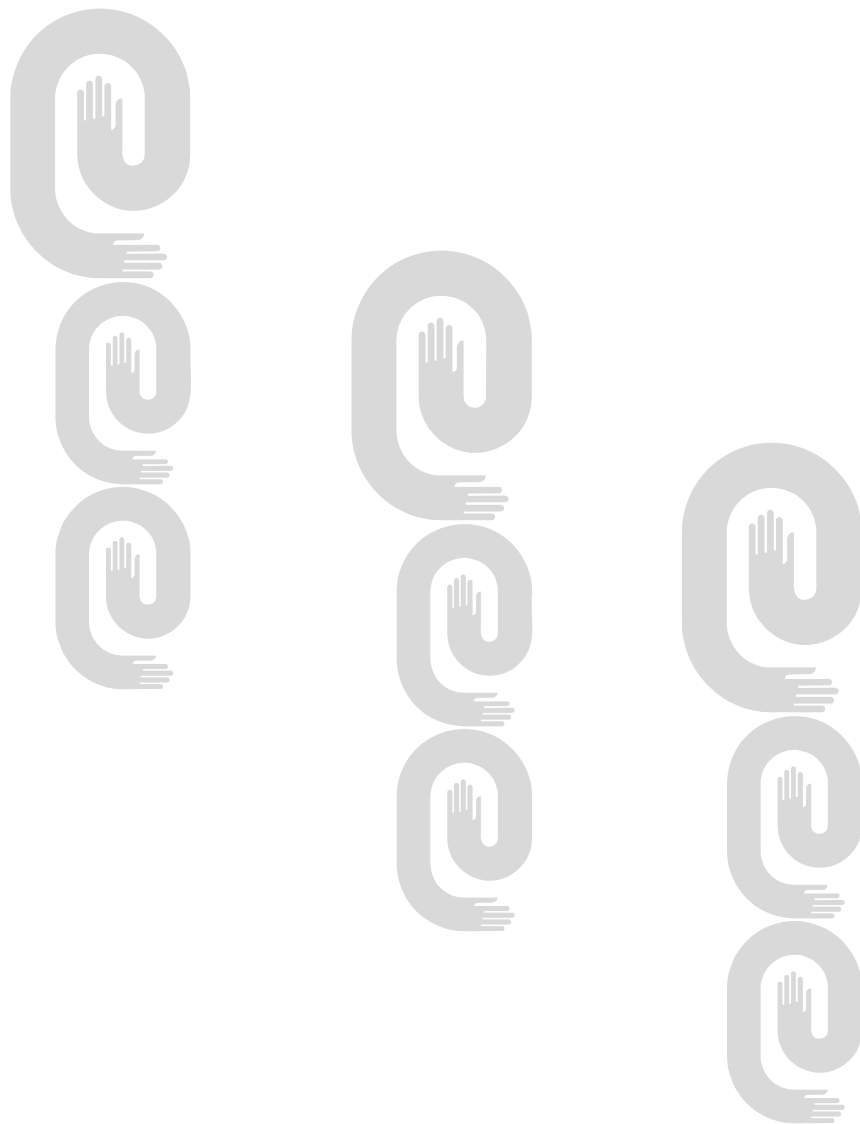
Rótulos de establecimiento
Concedidas

No. Reg.	Denominación	Titular	Pub. Sol
2012-0002	PRODAL y diseño	EMPRESA PRODUCTORA DE ALIMENTOS DE REGLA, PRODAL	15/04/2012



Estados legales

Marcas y otros signos distintivos



Año CXII**Boletín Oficial N°301****Cambio de dirección del titular****Marcas**

No. Solic.	Denominación	Titular	Nueva dirección
2009-0436	CUVEN PEQ, S.A Desarrollo Petroquímico y diseño	SOCIEDAD BINACIONAL DE INTEGRACIÓN SOCIALISTA, CUVENPEQ	Zona Industrial No. 4, Cienfuegos, República de Cuba
2008-0657	Figurativa	IBEROSTAR HOTELES Y APARTAMENTOS, S.L.	General Riera, 154 E-07010 Palma de Mallorca, España
2008-0598	IBEROSTAR y diseño	IBEROSTAR HOTELES Y APARTAMENTOS, S.L.	General Riera, 154 E-07010 Palma de Mallorca, España
2008-0594	GRUPO IBEROSTAR y diseño	IBEROSTAR HOTELES Y APARTAMENTOS, S.L.	General Riera, 154 E-07010 Palma de Mallorca, España
2008-0593	IBEROSTAR y diseño	IBEROSTAR HOTELES Y APARTAMENTOS, S.L.	General Riera, 154 E-07010 Palma de Mallorca, España
2008-0591	Figurativa	IBEROSTAR HOTELES Y APARTAMENTOS, S.L.	General Riera, 154 E-07010 Palma de Mallorca, España
2006-0463	LACTACYD y diseño	SANOFI	54 Rue La Boétie, 75008 Paris, Francia
2003-0246	PALTY y diseño	DARIYA CO., LTD. (INCORPORATED IN JAPAN)	5-24, Marunouchi 3-chome, Naka-ku, Nagoya-shi, Aichi 460-0002, Japón
2003-0245	SALON DE PRO y diseño	DARIYA CO., LTD. (INCORPORATED IN JAPAN)	5-24, Marunouchi 3-chome, Naka-ku, Nagoya-shi, Aichi 460-0002, Japón
2003-0244	DARIYA y diseño	DARIYA CO., LTD. (INCORPORATED IN JAPAN)	5-24, Marunouchi 3-chome, Naka-ku, Nagoya-shi, Aichi 460-0002, Japón
2003-0176	GLIDDEN y diseño	AKZO NOBEL PAINTS LLC	15885 W. Sprague Road Strongsville, OH Estados Unidos de América 44136, Estados Unidos de América
2003-0089	SAMOA y diseño	ALPARGATAS, S.A.	Avenida Doutor Cardoso de Melo, No. 1336 Vila Olimpia, 04548-004, São Paulo, SP, Brasil
2001-1088	COLODRA y diseño	EMPRESA GENÉTICA Y CRÍA MANUEL FAJARDO	Calle Comandante Remón número 62, Jiguaní, Granma, República de Cuba
2001-0614	PULGARCITO y diseño	EMPRESA DE BEBIDAS Y REFRESCOS GRANMA	Carretera Central Las Tunas Km 5½, reparto El Jardín, Holguín, República de Cuba
2001-0383	GALLEROS y diseño	EMPRESA DE BEBIDAS Y REFRESCOS GRANMA	Carretera Central Las Tunas Km 5½, reparto El Jardín, Holguín, República de Cuba
2001-0382	BARIAY y diseño	EMPRESA DE BEBIDAS Y REFRESCOS GRANMA	Carretera Central Las Tunas Km 5½, reparto El Jardín, Holguín, República de Cuba
2000-0857	THYSSEN SÛR	THYSSENKRUPP AG	ThyssenKrupp Alle 1, 45143, Essen Alemania, Alemania

No. Solic.	Denominación	Titular	Nueva dirección
1995/1729	TULIP y diseño	TULIP Food Company GmbH	Tulipvej 1, DK-8940 Randers, Dinamarca
1993/0425	BASS	BRANDBERW S.A	5, rue Gabriel Lippmann, 5365 Munsbach, Luxemburgo
1993/0073	GUARDSMARK	GUARDSMARK LLC	1209 Orange Street, New Castle County, Wilmington, Delaware, 19801, Estados Unidos de América
1986/0090	PUMA	PUMA SE	Puma Way 1, 91074 Herzogenaurach, Alemania
0220187	Figurativa	BRANDBERW S.A	5, rue Gabriel Lippmann, 5365 Munsbach, Luxemburgo
0218194	PUMA y diseño	PUMA SE	Puma Way 1, 91074 Herzogenaurach, Alemania
0218191	Figurativa	PUMA SE	Puma Way 1, 91074 Herzogenaurach, Alemania
0218190	Figurativa	PUMA SE	Puma Way 1, 91074 Herzogenaurach, Alemania
0215830	BASS & CO PALEALE y diseño	BRANDBREW S.A.	5, rue Gabriel Lippmann, 5365 Munsbach, Luxemburgo

Cambio de dirección del titular
Lemas comerciales

No. Solic.	Denominación	Titular	Nueva dirección
2001-0035	Bariay: Mezcla de Razas y Culturas y diseño	EMPRESA DE BEBIDAS Y REFRESCOS GRANMA	Carretera Central Las Tunas Km 5½, reparto El Jardín, Holguín, República de Cuba

Cambio de nombre del titular

Marcas

No_Solic	Clases	Denominación	Titular	Fecha	Nuevo_Nombre
0220791	30	EL ALMENDRO y diseño	DLV INTERNACIONAL S.A.	02/05/2013	NEW AGE INVESTMENT, S.L.
0218194	25	PUMA y diseño	PUMA AG. RUDOLF DASSLER SPORT	23/04/2013	PUMA SE
0218191	18	Figurativa	PUMA AG. RUDOLF DASSLER SPORT	23/04/2013	PUMA SE
0218190	25	Figurativa	PUMA AG. RUDOLF DASSLER SPORT	23/04/2013	PUMA SE
2003-0089	25	SAMOA y diseño	SAO PAULO ALPARGATAS, S.A.	03/04/2013	ALPARGATAS, S.A.

Año CXII
Boletín Oficial N°301

No_Solic	Clases	Denominación	Titular	Fecha	Nuevo_Nombre
2003-0104	5 y 16	QUILTED NORTHERN	FORT JAMES OPERATING COMPANY	06/05/2013	GEORGIA-PACIFIC CORPORATION
2003-0106	16	VANITY FAIR	FORT JAMES OPERATING COMPANY	06/05/2013	GEORGIA-PACIFIC CORPORATION
2003-0176	2	GLIDDEN y diseño	THE GLIDDEN COMPANY	02/05/2013	AKZO NOBEL PAINTS LLC
2003-0225	33	MOZART	H.C. KÖNIG GESELLSCHAFT M.B.H.	23/04/2013	H.C. KÖNIG GmbH
2003-0225	33	MOZART	H.C. KÖNIG GmbH	23/04/2013	MOZART DISTILLERIE GmbH
2009-0433	5	PETOGEN	BODENE (PROPRIETARY) LIMITED TRADING AS INTRAMED	23/04/2013	FRESENIUS KABI MANUFACTURING SA (PROPRIETARY) LIMITED
2006-0463	3 y 5	LACTACYD y diseño	SANOFI-AVENTIS	23/04/2013	SANOFI
2000-0857	7, 9 y 37	THYSSEN SÛR	THYSSEN KRUPP AG.	02/05/2013	THYSSENKRUPP AG
2001-1088	29 y 31	COLODRA y diseño	EMPRESA GENÉTICA Y CRÍA «COMANDANTE MANUEL FAJARDO»	06/05/2013	EMPRESA GENÉTICA Y CRÍA MANUEL FAJARDO
2002-1105	5, 29 y 31	CENIPBI y diseño	INSTITUTO SUPERIOR CIENCIAS MÉDICAS CARLOS J. FINLAY	01/04/2013	UNIVERSIDAD DE CIENCIAS MÉDICAS DE CAMAGÜEY
1993/0073	35, 37, 39, 42, 44 y 45	GUARDSMARK	GUARDSMARK INC.	12/04/2013	GUARDSMARK LLC
1986/0090	14	PUMA	PUMA AG. RUDOLF	23/04/2013	PUMA SE
1988/0103	19	ACCROPODE	DASSLER SPORT SOGREAH ENERGIES NOUVELLES	23/04/2013	ARTELIA EAU & ENVIRONNEMENT
1994/0667	33	CLAN CAMPBELL	CHIVAS BROTHERS PERNOD RICARD LIMITED	16/04/2013	CHIVAS BROTHERS PERNOD RICARD
1995/1729	29	TULIP y diseño	TULIP FOOD COMPANY P/S	23/04/2013	TULIP FOOD COMPANY A/S

Cambio de nombre del titular

Lemas comerciales

No_Solic	Denominación	Titular	Fecha	Nuevo_Nombre
2005-0014	EL SABOR DE LA CALIDAD y diseño	EMPRESA CITRÍCOLA DE CIEGO DE ÁVILA	01/04/2013	EMPRESA AGROINDUSTRIAL CEBALLOS
2002-0016	«SOMOS PARTE DE SU NEGOCIO»	THUNDER CONTAINER SHIPPING, LTD.	02/05/2013	THUNDER CONTAINER LEASING AND REPAIR, S.A.

Cambio de titular

Marcas

No_Solic	Clases	Denominación	Titular	Fecha	Nuevo Titular
2013-0152	43	CARILDA y diseño	CARILDA OLIVER LABRA	24/04/2013	Raidel Hernández Fernández
2007-0513	30	XXL	SOCIÉTÉ DES PRODUITS NESTLÉ, S.A.	09/04/2013	EMPRESA MIXTA CORALAC S.A.
2003-0266	5	ULTRACORTENOL	NOVARTIS AG.	18/04/2013	MURRAY & POOL ENTERPRISE LTD.
2003-0115	21	CORMATIC	GEORGIA-PACIFIC CONSUMER PRODUCTS LLC	24/04/2013	GEORGIA-PACIFIC CONSUMER PRODUCTS L.P.
2003-0115	21	CORMATIC	GEORGIA-PACIFIC CORPORATION	24/04/2013	GEORGIA-PACIFIC CONSUMER PRODUCTS LLC
2003-0114	21	ULTIMATIC	GEORGIA-PACIFIC CONSUMER PRODUCTS LLC	24/04/2013	GEORGIA-PACIFIC CONSUMER PRODUCTS L.P.
2003-0114	21	ULTIMATIC	GEORGIA-PACIFIC CORPORATION	24/04/2013	GEORGIA-PACIFIC CONSUMER PRODUCTS LLC
2003-0112	3 y 16	ULTIMA	GEORGIA-PACIFIC CONSUMER PRODUCTS LLC	24/04/2013	GEORGIA-PACIFIC CONSUMER PRODUCTS L.P.
2003-0112	3 y 16	ULTIMA	GEORGIA-PACIFIC CORPORATION	24/04/2013	GEORGIA-PACIFIC CONSUMER PRODUCTS LLC
2003-0107	16 y 21	EASYNAP	GEORGIA-PACIFIC CONSUMER PRODUCTS LLC	24/04/2013	GEORGIA-PACIFIC CONSUMER PRODUCTS L.P.
2003-0107	16 y 21	EASYNAP	GEORGIA-PACIFIC CORPORATION	24/04/2013	GEORGIA-PACIFIC CONSUMER PRODUCTS LLC
1997/0333	33	HOOPER'S HOOCH	Coors Brewing Company	18/04/2013	MOLSON COORS BREWING COMPANY (UK) LIMITED
1997/0332	32	HOOPER'S HOOCH	MOLSON COORS BREWING COMPANY (UK) LIMITED	06/09/2010	COORS EUROPEAN PROPERTIES GMBH
1997/0332	32	HOOPER'S HOOCH	Coors Brewing Company	18/04/2013	MOLSON COORS BREWING COMPANY (UK) LIMITED
1995/1729	29	TULIP y diseño	TULIP FOOD COMPANY A/S	24/04/2013	TULIP Food Company GmbH
1994/0667	33	CLAN CAMPBELL	CHIVAS BROTHERS PERNORD RICARD	16/04/2013	CHIVAS HOLDINGS (IP) LIMITED
1992/0690	29	INDUVECA y diseño	INDUSTRIAS VEGANAS C. POR A.	10/04/2013	INDUVECA, S.A.

Año CXII**Boletín Oficial N°301**

No_Solic	Clases	Denominación	Titular	Fecha	Nuevo_Titular
1992/0689	29	DON PEDRO y diseño	INDUSTRIAS VEGANAS C. POR A.	10/04/2013	INDUVECA, S.A.
1988/0103	19	ACCROPODE	SOGREAH CONSULTANTS	18/04/2013	SOGREAH ENERGIES NOUVELLES
0221746	32	BLACK LABEL	MOLSON CANADA 2005	18/04/2013	MOLSON COORS BREWING COMPANY (UK) LIMITED
0219323	32	CARLING	MOLSON CANADA 2005	18/04/2013	MOLSON COORS BREWING COMPANY (UK) LIMITED
0218077	32	CARLING BLACK LABEL	MOLSON CANADA 2005	18/04/2013	MOLSON COORS BREWING COMPANY (UK) LIMITED
0214369	32	CARLING y diseño	MOLSON CANADA 2005	18/04/2013	MOLSON COORS BREWING COMPANY (UK) LIMITED
0208197	33	PASSPORT	CHIVAS BROTHERS PERNOD RICARD	10/04/2013	CHIVAS HOLDING (IP) LIMITED
0154336	33	CHIVAS REGAL	CHIVAS BROTHERS (AMERICAS) LIMITED	17/04/2013	CHIVAS HOLDINGS (IP) LIMITED

Renovaciones**Marcas**

No_solic.	F. Vig.	Clases	Denominación	Titular
2003-0631	16/09/2023	16	SCOTT GOLD	KIMBERLY-CLARK WORLDWIDE, INC
2003-0626	15/09/2023	5	PERMICAPS	LABORATORIOS GAUTIER BAGÓ, S.A.
2003-0625	15/09/2023	5	BENAPROST	LABORATORIOS GAUTIER BAGÓ, S.A.
2003-0578	22/08/2023	5 y 30	POLICOSANOL	LABORATORIOS DALMER S.A.
2003-0552	08/08/2023	16	RESISTOL	HENKEL CAPITAL, S.A. DE C.V.
2003-0549	06/08/2023	2 y 21	B-LLAS y diseño	EMPRESA PROVINCIAL INDUSTRIAS LOCALES VARIAS DE PINAR DEL RÍO
2003-0493	17/07/2023	29	MILEX HI & LOW	ARLA FOODS AMBA
2003-0481	11/07/2023	31	MARANGATÚ SEMILLAS DE PASTO y diseño	MARANGATÚ SEMENTES LTDA

No_solic.	F. Vig.	Clases	Denominación	Titular
2003-0466	07/07/2023	24	HYDROKNIT	KIMBERLY-CLARK WORLDWIDE, INC
2003-0441	23/06/2023	5	OVER ORGANIZACIÓN VETERINARIA REGIONAL y diseño	OVER ORGANIZACION VETERINARIA REGIONAL S.R.L.
2003-0398	02/06/2023	5	VITAFORZA	FARMAMEDICA, S.A.
2003-0375	25/05/2023	32	ALPINA y diseño	ALPINA PRODUCTOS ALIMENTICIOS S.A.
2003-0373	23/05/2023	5	CEFALOMICINA	LABORATORIOS GAUTIER BAGÓ, S.A.
2003-0370	23/05/2023	5	ALUDROX	LABORATORIOS GAUTIER BAGÓ, S.A.
2003-0337	13/05/2023	5	TRAVASOL	BAXTER INTERNATIONAL INC.
2003-0336	13/05/2023	5	SUPRANE	BAXTER INTERNATIONAL INC.
2003-0335	13/05/2023	5	RENAMIN	BAXTER INTERNATIONAL INC.
2003-0334	13/05/2023	5	PROSOL	BAXTER INTERNATIONAL INC.
2003-0333	13/05/2023	5	PRIMENE	BAXTER INTERNATIONAL INC.
2003-0332	13/05/2023	5	OLICLINOMEL	BAXTER INTERNATIONAL INC.
2003-0331	13/05/2023	5	IVELIP	BAXTER INTERNATIONAL INC.
2003-0330	13/05/2023	5	HEPATASOL	BAXTER INTERNATIONAL INC.
2003-0329	13/05/2023	5	CLINOLEIC	BAXTER INTERNATIONAL INC.
2003-0328	13/05/2023	5	CLINISOL	BAXTER INTERNATIONAL INC.
2003-0327	13/05/2023	5	CLINIMIX	BAXTER INTERNATIONAL INC.
2003-0326	13/05/2023	5	CERNEVIT	BAXTER INTERNATIONAL INC.
2003-0325	13/05/2023	5	AERRANE	BAXTER INTERNATIONAL INC.
2003-0324	13/05/2023	10	INTERLINK	BAXTER INTERNATIONAL INC.
2003-0322	13/05/2023	10	CONTINU-FLO	BAXTER INTERNATIONAL INC.
2003-0321	13/05/2023	10	COLLEAGUE	BAXTER INTERNATIONAL INC.
2003-0320	13/05/2023	10	BURETROL	BAXTER INTERNATIONAL INC.
2003-0313	12/05/2023	32	BUCANERO FUERTE y diseño	CERVECERÍA BUCANERO, S.A.
2003-0311	12/05/2023	29 y 30	ALPINA y diseño	ALPINA PRODUCTOS ALIMENTICIOS S.A.
2003-0293	07/05/2023	9, 18 y 25	DOONEY & BOURKE y diseño	DOONEY & BOURKE INC.
2003-0288	30/04/2023	14	Figurativa	VICTORINOX AG.
2003-0274	28/04/2023	16	BABYLASTIC	GRUPO P.I. MABE, S.A. DE C.V.
2003-0266	23/04/2023	5	ULTRACORTENOL	MURRAY & POOL ENTERPRISE LTD.

Año CXII**Boletín Oficial N°301**

No. solíc.	F. Vig.	Clases	Denominación	Titular
2003-0264	23/04/2023	20	MULTIELASTIC	FLEX EQUIPOS DE DESCANSO, S.A.
2003-0255	18/04/2023	25	HERALDO y diseño	EMPRESA PROVINCIAL INDUSTRIAS LOCALES VARIAS DE PINAR DEL RÍO
2003-0254	18/04/2023	25	DANAE y diseño	EMPRESA PROVINCIAL INDUSTRIAS LOCALES VARIAS DE PINAR DEL RÍO
2003-0246	15/04/2023	3	PALTY y diseño	DARIYA CO., LTD. (INCORPORATED IN JAPAN)
2003-0245	15/04/2023	3	SALON DE PRO y diseño	DARIYA CO., LTD. (INCORPORATED IN JAPAN)
2003-0244	15/04/2023	3	DARIYA y diseño	DARIYA CO., LTD. (INCORPORATED IN JAPAN)
2003-0236	14/04/2023	2, 7, 9, 16 y 37	TRODAT y diseño	TRODAT GMBH
2003-0219	04/04/2023	32	CAPTAIN MORGAN	DIAGEO UNITED KINGDOM LIMITED
2003-0194	31/03/2023	25	ROCKET DOG y diseño	ROCKET DOG BRANDS LLC.
2003-0188	25/03/2023	1, 9, 16 y 24	LIYA	CAMCO INTERNATIONAL
2003-0177	20/03/2023	2	SPRED	THE GLIDDEN COMPANY
2003-0124	12/03/2023	25	QUINTERO y diseño	CORPORACIÓN HABANOS, S.A.
2003-0108	10/03/2023	8, 16, 20 y 21	DIXIE	DIXIE CONSUMER PRODUCTS LLC
2003-0089	25/02/2023	25	SAMOA y diseño	ALPARGATAS, S.A.
2003-0067	11/02/2023	25	Figurativa	PERRY ELLIS INTERNATIONAL INC
2003-0056	05/02/2023	37 y 39	EMEQSA y diseño	EMPRESA DE TRANSPORTE DE LA CONSTRUCCIÓN DE SANTIAGO DE CUBA
2003-0016	15/01/2023	25	QUINTERO	CORPORACIÓN HABANOS, S.A.
2002-1113	27/12/2022	29 y 30	JUMBO y diseño	PREPARADOS ALIMENTICIOS, S.A
2002-1105	23/12/2022	5, 29 y 31	CENIPBI y diseño	UNIVERSIDAD DE CIENCIAS MÉDICAS DE CAMAGÜEY
2002-0620	29/07/2022	11	THORN	THORN LIGHTING GROUP
2001-0614	28/06/2021	32	PULGARCITO y diseño	EMPRESA DE BEBIDAS Y REFRESCOS GRANMA
1993/0425	09/07/2023	32	BASS	BRANDBERW S.A
1993/0343	21/05/2023	33	ABSOLUT y diseño	THE ABSOLUT COMPANY AKTIEBOLAG
1993/0342	21/05/2023	33	ABSOLUT PEPPAR y diseño	THE ABSOLUT COMPANY AKTIEBOLAG

No_solic.	F. Vig.	Clases	Denominación	Titular
1993/0341	21/05/2023	33	ABSOLUT CITRON y diseño	THE ABSOLUT COMPANY AKTIEBOLAG
1993/0302	11/05/2023	11	DECA	DURATEX S.A.
1993/0301	11/05/2023	21	DECA	DURATEX S.A.
1993/0300	11/05/2023	12	PASEO	TOYOTA JIDOSHA KABUSHIKI KAISHA (COMERCIANDO TAMBIEN COMO TOYOTA MOTOR CORPORATION)
1993/0299	11/05/2023	12	CAMRY	TOYOTA JIDOSHA KABUSHIKI KAISHA (COMERCIANDO TAMBIEN COMO TOYOTA MOTOR CORPORATION)
1993/0297	11/05/2023	12	PREVIA	TOYOTA JIDOSHA KABUSHIKI KAISHA (COMERCIANDO TAMBIEN COMO TOYOTA MOTOR CORPORATION)
1993/0292	05/05/2023	21	MIDAS y diseño	EMPRESA INSTRUMENTACIÓN Y CONTROL INDUSTRIAL
1993/0283	29/04/2023	32	BRAHMA	COMPANHIA DE BEBIDAS DAS AMERICAS-AMBEV
1993/0281	29/04/2023	42	DUNKIN' DONUTS	DD IP HOLDER LLC
1993/0252	16/04/2023	31	PEDIGREE y diseño	MARS, INCORPORATED.
1993/0251	19/04/2023	31	WHISKAS y diseño	MARS, INCORPORATED.
1993/0250	16/04/2023	31	Figurativa	MARS, INCORPORATED.
1993/0246	16/04/2023	6	BOSTITCH	STANLEY BLACK & DECKER, INC.
1993/0244	16/04/2023	6	STANLEY y diseño	STANLEY BLACK & DECKER, INC.
1993/0242	16/04/2023	9	PROTO	STANLEY BLACK & DECKER, INC.
1993/0241	16/04/2023	9	MAC	STANLEY BLACK & DECKER, INC.
1993/0240	19/04/2023	6	STANLEY	STANLEY BLACK & DECKER, INC.
1993/0234	16/04/2023	7	MAC y diseño	STANLEY BLACK & DECKER, INC.
1993/0232	16/04/2023	7	STANLEY y diseño	STANLEY BLACK & DECKER, INC.
1993/0231	16/04/2023	7	STANLEY	STANLEY BLACK & DECKER, INC.
1993/0230	16/04/2023	9	STANLEY y diseño	STANLEY BLACK & DECKER, INC.
1993/0229	16/04/2023	8	STANLEY y diseño	STANLEY BLACK & DECKER, INC.
1993/0228	16/04/2023	16	STANLEY y diseño	STANLEY BLACK & DECKER, INC.
1993/0227	16/04/2023	16	STANLEY	STANLEY BLACK & DECKER, INC.
1993/0226	16/04/2023	9	STANLEY	STANLEY BLACK & DECKER, INC.
1993/0225	16/04/2023	8	STANLEY	STANLEY BLACK & DECKER, INC.
1993/0223	16/04/2023	8	PROTO	STANLEY BLACK & DECKER, INC.

Año CXII**Boletín Oficial N°301**

No. solíc.	F. Vig.	Clases	Denominación	Titular
1993/0222	16/04/2023	6	PROTO	STANLEY BLACK & DECKER, INC.
1993/0216	16/04/2023	8	MAC	STANLEY BLACK & DECKER, INC.
1993/0215	16/04/2023	6	MAC	STANLEY BLACK & DECKER, INC.
1993/0214	16/04/2023	16	BOSTITCH	STANLEY BLACK & DECKER, INC.
1993/0213	16/04/2023	7	BOSTITCH	STANLEY BLACK & DECKER, INC.
1993/0181	31/03/2023	36	WORLD CARD BRADESCO y diseño	BRANCO BRADESCO S.A., UNA SOCIEDAD DEBIDAMENTE ORGANIZADA BAJO LAS LEYES DE BRASIL
1993/0173	22/03/2023	9	NEC y diseño	NEC CORPORATION
1993/0143	12/03/2023	42	NEC y diseño	NEC CORPORATION
1993/0141	12/03/2023	37	NEC y diseño	NEC CORPORATION
1992/0731	23/11/2022	4	RANDO	CHEVRON INTELLECTUAL PROPERTY LLC
1992/0730	23/11/2022	4	DORO	CHEVRON INTELLECTUAL PROPERTY LLC
1992/0690	27/10/2022	29	INDUVECA y diseño	INDUVECA, S.A.
1992/0689	27/10/2022	29	DON PEDRO y diseño	INDUVECA, S.A.
0220980	03/10/2023	30	SUNKIST y diseño	SUNKIST GROWERS INC.
0220967	03/10/2023	3	TABAC	MAURER+WIRTZ GMBH & CO. KG.
0220874	28/07/2023	5	JOHNSON y diseño	S.C. JOHNSON & SON INC.
0220873	28/07/2023	3	JOHNSON y diseño	S.C. JOHNSON & SON INC.
0220823	09/06/2023	16	BIC y diseño	BIC INC.
0220791	19/05/2023	30	EL ALMENDRO y diseño	NEW AGE INVESTMENT, S.L.
0220646	03/10/2023	32	DIET SUNKIST	SUNKIST GROWERS INC.
0220552	17/09/2023	32	CRISTAL y diseño	CERVECERÍA BUCANERO, S.A.
0220298	03/10/2023	25	VALISERE	TRIUMPH INTERTRADE AG
0219815	08/09/2023	32	Figurativa	ANHEUSER-BUSCH,LLC
0219662	05/09/2023	25	W y diseño	WRANGLER APPAREL CORP.
0219323	05/09/2023	32	CARLING	MOLSON COORS BREWING COMPANY (UK) LIMITED
0219216	31/08/2023	7	EATON	EATON CORPORATION
0218884	09/08/2023	1	FUDIOLAN	NIHON NOHYAKU CO. LTD.
0218769	29/08/2023	28	PENN	HEAD TECHNOLOGY GMBH
0208313	24/09/2023	30	CARNATION y diseño	SOCIETE DES PRODUITS NESTLE S.A.

No_solic.	F. Vig.	Clases	Denominación	Titular
0208313	24/09/2023	29	CARNATION y diseño	SOCIÉTÉ DES PRODUITS NESTLÉ S.A.
0204039	27/03/2023	34	SIBONEY y diseño	CORPORACION HABANOS S.A.
0197805	17/04/2033	7	MOTORCRAFT	FORD MOTOR COMPANY
0197804	17/04/2023	9	MOTORCRAFT	FORD MOTOR COMPANY
0197803	25/03/2023	12	MOTORCRAFT	FORD MOTOR COMPANY
0194390	25/03/2023	15	Figurativa	STEINWAY, INC.
0192021	15/04/2023	12	WAGNER	FEDERAL-MOGUL PRODUCTS, INC
0192020	17/04/2023	1	WAGNER y diseño	FEDERAL-MOGUL PRODUCTS, INC
0021100	25/05/2023	34	H. UPMANN y diseño	CORPORACIÓN HABANOS, S.A.
0021099	25/05/2023	34	H. UPMANN y diseño	CORPORACIÓN HABANOS, S.A.
0021098	25/05/2023	34	H. UPMANN y diseño	CORPORACIÓN HABANOS, S.A.
0021096	25/05/2023	34	H. UPMANN y diseño	CORPORACIÓN HABANOS, S.A.

Renovaciones

Nombres comerciales

No_solic.	F. Vig.	Denominación	Titular
2003-0011	05/05/2023	MADUC	EMPRESA MUEBLES DEL HOGAR CAMAGÜEY MADUC
2002-0063	02/10/2022	METALCONF	EMPRESA PROVINCIAL DE CONFORMACIÓN DE METALES, FUNDICIÓN Y MATERIALES DE LA CONSTRUCCIÓN. METALCONF. MINIL
2002-0016	06/02/2012	ALTOSERRA	EMPRESA PROCESADORA DE CAFÉ «ASDRUBAL LÓPEZ»

Renovaciones

Lemas comerciales

No_solic.	F. Vig.	Denominación	Titular
2002-0049	15/11/2022	...DONDE LOS DETALLES MARCAN LA DIFERENCIA... y diseño	EMPRESA DE MUEBLES Y ARTÍCULOS VARIOS SIGNO

Año CXII**Boletín Oficial N°301****Renovaciones****Emblemas empresariales**

No_solic.	F. Vig.	Denominación	Titular
2003-0037	19/06/2023	EIPI EMPRESA DE INVESTIGACIONES PROYECTOS E INGENIERÍA DE MATANZAS y diseño	EMPRESA DE INVESTIGACIONES, PROYECTOS E INGENIERÍA DE MATANZAS
2003-0019	04/04/2023	TRAYCO y diseño	EMPRESA DE TRANSPORTE DE LA CONSTRUCCIÓN DE PINAR DEL RÍO

Revocaciones**Marcas**

No_solic.	F. Solicitud	Clases	Denominación	Titular
2010-0558	17/11/2010	32 y 33	ORO SUR (O Y S) y diseño	EMPRESA DE BEBIDAS Y REFRESCOS ISLA DE LA JUVENTUD

Revocaciones**Nombres comerciales**

No_solic.	F. Solicitud	Denominación	Titular
2011-0020	13/07/2011	EMPRESA MUEBLES IMPERIO	EMPRESA MUEBLES IMPERIO

Revocaciones**Lemas comerciales**

No_solic.	F. Solicitud	Denominación	Titular
2012-0009	29/03/2012	CONSCIENTES DE LA IMPORTACIÓN y diseño	EMPRESA IMPORTADORA PARA EL COMERCIO INTERIOR, COMIMPORT

Anotación de Licencia**Marcas**

No_solic.	F. Sol. Lic.	Denominación	Clases	Solicitante	Representante
2008-0565	09/04/2013	HELADOS NESTLÉ y diseño	30	SOCIÉTÉ DES PRODUITS NESTLÉ, S.A.	Lourdes González Calvo
1994/0667	16/04/2013	CLAN CAMPBELL	33	CHIVAS HOLDINGS (IP) LIMITED	Leticia Laura Bermúdez Benítez
0208197	10/04/2013	PASSPORT	33	CHIVAS HOLDING (IP) LIMITED	Yordanka Ramírez Pastor
0154336	17/04/2013	CHIVAS REGAL	33	CHIVAS HOLDINGS (IP) LIMITED	Leticia Laura Bermúdez Benítez

Anotación de cancelación de Licencia de uso

Marcas

No_solic.	F. Sol. Lic.	Denominación	Clases	Solicitante	Representante
1994/0667	16/04/2013	CLAN CAMPBELL	33	CHIVAS HOLDINGS (IP) LIMITED	Leticia Laura Bermúdez Benítez
0208197	10/04/2013	PASSPORT	33	CHIVAS HOLDING (IP) LIMITED	Yordanka Ramírez Pastor
0154336	17/04/2013	CHIVAS REGAL	33	CHIVAS HOLDINGS (IP) LIMITED	Leticia Laura Bermúdez Benítez

Denegación (sin oposición)

Marcas

No_solic.	Titular	Clases	Denominación
2011-0639	CARLOS MARTÍNEZ DÍAZ y CARMEN ROSA DURAN MARTÍNEZ	41	SON IROSO
2011-0585	SAMSUNG ELECTRONICS CO., LTD.	9	GALAXY
2011-0499	SOCIEDAD MERCANTIL CUBANA MARINAS GAVIOTA S.A.	41	Figurativa
2011-0228	GRUPO EMPRESARIAL DE PRODUCCIONES BIOFARMACEÚTICAS Y QUÍMICAS (LABIOFAM)	5	VIDAPLUS
2011-0186	SOTO MARTÍNEZ, ARTURO	3, 9, 15, 25, 35 y 41	TATA GÜINES

Denegación (con alzada)

Marcas

No_solic.	Titular	Clases	Denominación
2011-0605	SLH SMALL LUXURY HOTELS OF THE WORLD LIMITED	16	SMALL LUXURY HOTELS OF THE WORLD
2011-0604	SLH SMALL LUXURY HOTELS OF THE WORLD LIMITED	43	SMALL LUXURY HOTELS OF THE WORLD
2011-0603	SLH SMALL LUXURY HOTELS OF THE WORLD LIMITED	36	SMALL LUXURY HOTELS OF THE WORLD
2011-0599	SLH SMALL LUXURY HOTELS OF THE WORLD LIMITED	35	SMALL LUXURY HOTELS OF THE WORLD
2011-0559	MAPLE LODGE FARMS LTD.	29	ZABIHA HALAL y diseño
2011-0361	HILL, THOMSON & CO., LIMITED	33	Figurativa
2011-0360	HILL, THOMSON & CO., LIMITED	33	Figurativa

Año CXII**Boletín Oficial N°301****No admisión de cambio de domicilio****Marcas**

No. solíc.	F. Resol.	Denominación	Clases	Titular	Representante
2004-0149	09/05/2013	NIÑA BONITA y diseño	29, 30, 35 y 39	EMPRESA COMERCIALIZADORA DE PRODUCTOS AGROPECUARIOS Y AGROINDUSTRIALES, CUBAGRO S.A.	César tomás Benítez Peralta

Caducidad por fin de vigencia**Marcas**

No. solíc.	Denominación	Clases	F. Vigencia
2001-0958	INTERNATIONAL FRANCHISE ASSOCIATION IFA y diseño	16, 35 y 41	26/10/2011
0009944	IRONCLAD y diseño	9	16/07/2012

Caducidad por falta de uso**Marcas**

No. solíc.	F. Solicitud	Titular	Denominación	Clases	F. Resol.
2007-0079	16/02/2007	PHARMACIA & UPJOHN COMPANY LLC.	ECEO	5	05/11/2012
1998/1683	24/09/1998	EMPRESA DEBON	FRES	3	23/01/2013
0862173	07/04/2005	FEIYUE GROUP CO., LTD	YAMATA y diseño	7	08/05/2013
0767177	10/09/2001	H. Lundbeck A/S	SENTEC y diseño	5	19/10/2012

Abandono por no pago de concesión**Marcas**

No. Solíc	No. Res.	Denominación	Titular	Dirección
2011-0581	3521/2012	DATSUN y diseño	NISSAN JIDOSHA KABUSHIKI KAISHA TAMBIÉN COMERCIALIZANDO COMO NISSAN MOTOR CO. LTD	No.2 Takaracho, Kanagawa- ku Yokohama-shi Kanagawa-ken, Japón
2011-0573	3977/2012	JACORIN	MERCK SHARP & DOHME CORP.	One Merck Drive, Whitehouse Station, New Jersey 08889-100, Estados Unidos de América
2011-0572	3976/2012	JUVICOR	MERCK SHARP & DOHME CORP.	One Merck Drive, Whitehouse Station, New Jersey 08889-100, Estados Unidos de América

No. Solic	No. Res.	Denominación	Titular	Dirección
2011-0539	3974/2012	SENCLUVE	MERCK SHARP & DHOME CORP.	One Merck Drive, Whitehouse Station, New Jersey 08889-100, Estados Unidos de América
2011-0538	3973/2012	DANZITRUS	MERCK SHARP & DHOME CORP.	One Merck Drive, Whitehouse Station, New Jersey 08889-100, Estados Unidos de América
2011-0397	3657/2012	AKAST	ASTRAZENECA UK LIMITED	2 Kingdom Street, London W2 6 BD, Reino Unido
2011-0387	3615/2012	ALTIVA	PROBELCO, S.A. DE C.V.	Biznaga 43, Las Palmas, Alvaro Obregón, 01110, México D.F., México
2011-0298	2759/2012	BELLOMONTE GOLF & COUNTRY CLUB	CORAL CAPITAL CORP	Edificio Capital Plaza, piso 8, avenida Costa del Este y avenida Roberto Motta, Costa del Este, Panamá
2011-0277	2444/2012	SEJOLLGAS	UEB GASES PINAR DEL RÍO	Zona Industrial Siete Matas, CP. 20100, municipio Pinar del Río, provincia Pinar del Río, República de Cuba
2011-0137	3930/2012	BOOKTOP	GIGA-BYTE TECHNOLOGY CO., LTD	No. 6, Bau Chiang RD. Hsin-Tien, 00 Desconocido
2011-0060	1226/2012	LUDEMA	EMPRESA DE MUEBLES LUDEMA	Carretera Central Kilómetro 2½ Oeste, ,municipio Las Tunas, provincia Las Tunas, República de Cuba
2011-0039	1837/2012	FERTISOL	EMPRESA GEOMINERA DEL CENTRO	Carretera a Maleza kilómetro 2½, municipio Santa Clara, provincia Villa Clara, República de Cuba
2010-0247	3456/2011	ECIMED y diseño	CENTRO NACIONAL DE INFORMACIÓN DE CIENCIAS MÉDICAS	Calle 27, número 110 entre M y N, municipio Plaza de La Revolución, provincia La Habana, República de Cuba
2007-0571	3262/2012	GA.MA ITALY PROFESSIONAL y diseño	DUNA ENTERPRISES S.L.	Gran Vía número 45-6-Planta-Bilbao, c.p.48011, España
2007-0529	3261/2012	GA.MA ITALY PROFESSIONAL y diseño	DUNA ENTERPRISES S.L.	Gran Vía número 45-6-Planta-Bilbao, c.p.48011, España

Año CXII**Boletín Oficial N°301****Abandono por no pago de concesión****Nombres comerciales**

No. Solic	No. Res.	Denominación	Titular	Dirección
2010-0024	3467/2011	GRAN PARAÍSO	GRAN PARAÍSO S.A.	Centro de Negocios de Miramar, avenida tercera, entre 76 y 78, edificio Santa Clara, número 408, municipio Playa, provincia La Habana , República de Cuba
2010-0022	3727/2011	Polígono Industrial TECNOPRO	EMPRESA MILITAR INDUSTRIAL «GENERAL DE BRIGADA FRANCISCO CRUZ BOURZAC»	Apartado 7034, barrio Liberación, municipio San José de Las Lajas, provincia Mayabeque, República de Cuba

Abandono por no pago de concesión**Lemas comerciales**

No. Solic	No. Res.	Denominación	Titular	Dirección
2011-0014	1255/2012	SECRETAMENTE PRESENTE y diseño	EMPRESA SUCHEL CETRO	Avenida Monumental, kilómetro 8½, Valle de Berroa, municipio La Habana del Este, provincia La Habana, República de Cuba
2011-0010	1254/2012	AGREGANDO VALOR AL CONOCIMIENTO	GRUPO EMPRESARIAL INNOMAX	Calle 20 número 4112, entre 41 y 47, Miramar, municipio Playa, provincia La Habana, República de Cuba
2010-0040	3472/2011	UN SERVICIO DE ALTURA	CUBA CATERING, S.A.	Avenida Van-Troi y Final, municipio Boyeros, provincia La Habana, República de Cuba
2010-0022	3074/2011	DONDE EL QUE GASTA GANA	RODRÍGUEZ BUCARANO, JOSUE ALEJANDRO; RODRÍGUEZ BUCARANO, YOEL	Calle 80, número 2119, entre 21 y 23, Buena Vista, municipio Playa, provincia La Habana, República de Cuba

Abandono por no pago de concesión**Emblemas empresariales**

No. Solic	No. Res.	Denominación	Titular	Dirección
2010-0061	3497/2011	TABAISA y diseño	EMPRESA DE ACOPIO, BENEFICIO Y TORCIDO DE TABACO	Calle Bayamo número 22, entre San Agustín y Reloj, municipio , provincia Santiago de Cuba , República de Cuba
2010-0047	3795/2011	TP TECNOPRO y diseño	EMPRESA MILITAR INDUSTRIAL GENERAL DE BRIGADA FRANCISCO CRUZ BOURZAC	Apartado 7034, barrio Liberación, municipio San José de Las Lajas, provincia Mayabeque, República de Cuba

Abandono por no respuesta

Marcas

No. Solic	No. Res.	Denominación	Titular	Dirección
2012-0695	3/03/12/ 2012	CEPRONA y diseño	EMPRESA DE PROYECTOS CONSTRUCCIONES Y SERVICIOS NAVALES, CEPRONA	Calle 20 sin número entre 11 y 13, Vedado, municipio Plaza de la Revolución, provincia La Habana, República de Cuba
2011-0569	24 de octubre de 2012	HOTEL VICTORIA y diseño	GRUPO HOTELERO GRAN CARIBE S.A.	Avenida Séptima número 4210, entre 42 y 44, Miramar, municipio Playa, provincia La Habana, República de Cuba
2011-0568	24 de octubre de 2012	HOTEL SAINT JOHN´S y diseño	GRUPO HOTELERO GRAN CARIBE S.A.	Avenida Séptima número 4210, entre 42 y 44, municipio Playa, provincia La Habana, República de Cuba
2011-0567	24 de octubre de 2012	HOTEL NACIONAL DE CUBA y diseño	GRUPO HOTELERO GRAN CARIBE S.A.	Avenida Séptima número 4210, entre 42 y 44, municipio Playa, provincia La Habana, República de Cuba
2011-0563	23 de octubre de 2012	HOTEL VEDADO y diseño	GRUPO HOTELERO GRAN CARIBE S.A.	Avenida Séptima número 4210, entre 42 y 44, municipio Playa, provincia La Habana, República de Cuba

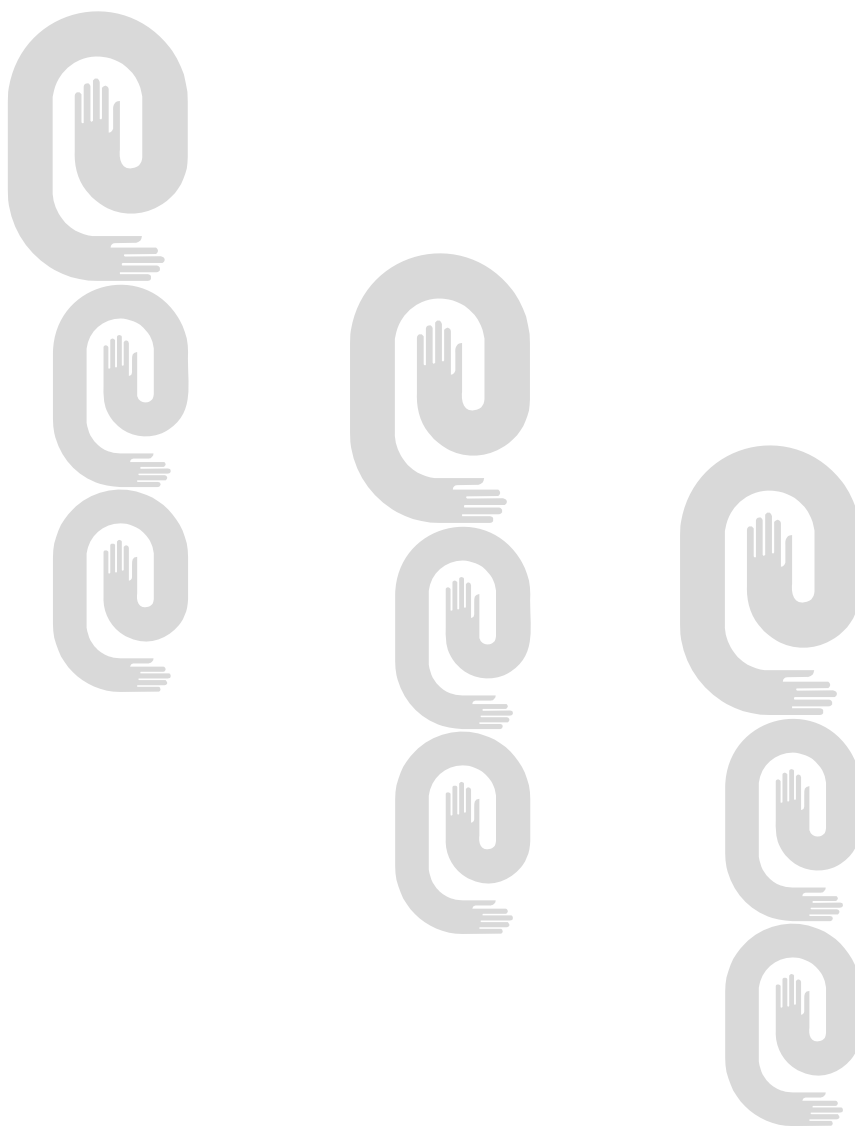
Concesión (con oposición)

Marcas

No. Reg.	No. Sol.	Denominación	Titular	Clases	F. Pub Sol
2004-0676		SUENA A CUBANO	GERARDO LIVAN, SAMÁ SALAZAR	41	14/04/2005



Arreglo de Madrid



Arreglo de Madrid y su Protocolo

Solicitud	Marca	Gaceta
1140252	AGRIMAXFORTIS	49/2012
1140200	DankaD y diseño	49/2012
1140199	mak san y diseño	49/2012
1140157	MARINEMAX Maximizing Your Enjoyment on the Water y diseño	49/2012
1139963	SmileTrain Changing The World Smile At A Time. y diseño	49/2012
1139955	Figurativa	49/2012
1139934	OCCUCRATS	49/2012
1139882	3L INTERNACIONAL y diseño	49/2012
1139786	ARTISTRY	49/2012
1139777	AVON PERFECT KISS	49/2012
1139736	Tornado Energy	49/2012
1139701	Actimel y diseño	49/2012
1139700	Figurativa	49/2012
1139644	MARINEMAX	49/2012
1139608	HUKLA Matratzen	49/2012
1139571	EQULAN	49/2012
1139563	XUAN FUREN y diseño	49/2012
1139520	Human Touch	49/2012
1139515	AVON HINT OF NATURE	49/2012
1137194	SCOTT	46/2012
1137163	ewtto	46/2012
1137086	KING SAIL	46/2012
1137079	GRAMINEX	46/2012
1137056	Figurativa	46/2012
1137043	INVOKANA	46/2012
1136976	HUANTAI y diseño	46/2012
1136972	PASSBOOK	46/2012
1136919	IPFORSELLING y diseño	46/2012
1136868	Figurativa	46/2012
1136858	MARINEMAX	46/2012
1136838	YourSun y diseño	46/2012
1136758	ADERENZA y diseño	46/2012
1136756	FULLLOAD y diseño	46/2012

Año CXII
Boletín Oficial N°301

Solicitud	Marca	Gaceta
1136755	ROADLION y diseño	46/2012
1136754	WORCRAFT y diseño	46/2012
1136702	RUNLUCKY	46/2012
1136688	Villa YAMBOL y diseño	46/2012
1136686	ENSLIQUE	46/2012
1136676	SMA y diseño	46/2012
1136575	QUORIS	46/2012
1136426	OPTIKA MICROSCOPES ITALY y diseño	46/2012
1136305	KATE'S WORLD	46/2012
1136291	HORIZON y diseño	46/2012
1136230	BERTOLOTTO y diseño	45/2012
1136175	CARPIGIANI	45/2012
1136170	NISSAGE	45/2012
1136169	LEGATTIA	45/2012
1136168	ELUQUETTE	45/2012
1136167	BELYSIS	45/2012
1136166	ATELIETTE	45/2012
1136136	Gamewave	45/2012
1136095	K Kaihong Flavor y diseño	45/2012
1136083	EXIAR EXPORT INSURANCE AGENCY OF RUSSIA y diseño	45/2012
1136043	VIFOR	45/2012
1135997	STONEGLASS y diseño	45/2012
1135809	DON FILETO	45/2012
1135514	LACTALIS y diseño	45/2012
1135498	POWERICE	45/2012
1135497	mi-ny beauty y diseño	45/2012
1135451	INNOCENCE PROJECT	45/2012
1135445	POMALYST	45/2012
1135395	SHENGDA y diseño	45/2012
1135372	R RAMONDIN y diseño	45/2012
1135361	STAU y diseño	45/2012
1135328	QUST y diseño	45/2012
1135282	HBJ y diseño	45/2012

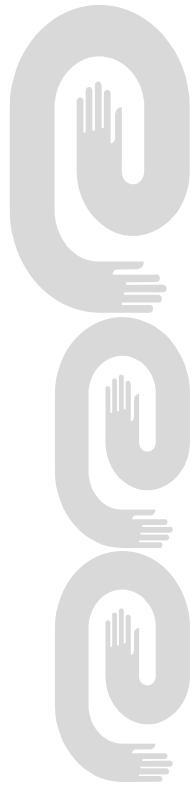
Solicitud	Marca	Gaceta
1135163	KUMIKA INTERNATIONAL	45/2012
1135158	Universia	45/2012
1135156	MABXIENCE	45/2012
1135151	CANESORAL	45/2012
1135087	Think.Create.Move	44/2012
1134918	Figurativa	44/2012
1134779	VATYN y diseño	44/2012
1134716	THE SK8ROOM.COM	44/2012
1134692	EMUZIQ	44/2012
1134646	Gucci Made to Measure y diseño	44/2012
1134539	SHARING EXPERTISE	44/2012
1134327	Q-SEN y diseño	43/2012
1134324	ENTOURAGE EDGE	43/2012
1134262	MyStar	43/2012
1134179	EA GA y diseño	43/2012
1134110	mAbxience From lab to life y diseño	43/2012
1134040	KUMIKA y diseño	43/2012
1134018	TYPE XX	43/2012
1133949	BM	43/2012
1133844	dR de RUCCI y diseño	43/2012
1133840	Figurativa	43/2012
1133782	THE WILD GEESE	43/2012
1133727	Wild 'em Hold 'em	42/2012
1133635	STIMRIS	42/2012
1133523	Figurativa	42/2012
1133407	GREENZONE	42/2012
1133314	EFFICIUM	42/2012
1133288	ANCRIS	42/2012
1133276	Figurativa	42/2012
1133249	Headway y diseño	42/2012
1133198	K & T y diseño	42/2012
1133183	ASCOM	42/2012
1133149	ITALCO y diseño	42/2012

Año CXII
Boletín Oficial N°301

Solicitud	Marca	Gaceta
1133115	EXNESS	42/2012
1133114	DynaVIs y diseño	42/2012
1133064	PICK UP! y diseño	42/2012
1132893	Kabasigi	42/2012
1132859	nutella Bready y diseño	42/2012
1123408	MAYBELLINE COLOR SHOW	43/2012
1051936	IMPETREVE	45/2012
1051934	INTIDEN	45/2012
0981339	XILINGIO	42/2012
0981105	SELECTIVE PROFESSIONAL y diseño	45/2012
0925647	Figurativa	49/2012
0922118	VOURAGE	49/2012



Invenciones





**Códigos numéricos para la identificación de datos.
Según norma OMPI ST-9.**

- (11)** Número de documento.
- (12)** Tipo de documento.
- (13)** Código de tipo de documento.
- (21)** Número asignado a la solicitud.
- (22)** Fecha de presentación.
- (28)** Número de depósito
- (30)** Datos de prioridad.
- (43)** Datos relativos a la publicación.
- (45)** Fecha de publicación.
- (51)** Clasificación Internacional de Patentes.
- (54)** Título.
- (57)** Resumen.
- (71)** Nombre del o los solicitantes.
- (72)** Nombre del inventor o inventores.
- (73)** Nombre del titular.
- (74)** Agente oficial o mandatario.
- (85)** Fecha de entrada en fase nacional
- (86)** Datos relativos a la presentación de la solicitud regional o PCT.
- (87)** Datos relativos a la publicación internacional del PCT



Norma Cubana (ST-16).

CODIGO ST-16	REFERENCIA A LA LEY DE PATENTES	DETALLES DE PUBLICACIÓN	APLICACIÓN DEL CÓDIGO
A	PATENTE -Publicada de conformidad con el Decreto Ley No 805 de 4 de abril de 1936, Art. 55	-Primer nivel de publicación --El código se utiliza para todas las solicitudes publicadas antes del 14 de mayo de 1983 -- Las copias de las descripciones, las reivindicaciones quedan accesibles al público por Internet en el servidor de publicación de la OCPI - El número de solicitud se utiliza como número de publicación.	-Utilizado en documentos impresos y registros legibles por máquina desde el segundo semestre de 2007
A1	CERTIFICADO DE AUTOR DE INVENCION - Publicado de conformidad con el Decreto Ley No 68 de 14 de mayo de 1983, Art. 19	- Primer nivel de publicación- Se publican resúmenes en el boletín oficial; las copias de las descripciones de las invenciones quedan accesibles al público por Internet en el servidor de publicación de la OCPI.- Publicado desde 2006- Se utiliza una serie de numeración común a todos los certificados (A1, A2, A3, A4, A5, B6, B7)	-Utilizado en documentos impresos y registros legibles por máquina desde 1992
A2	CERTIFICADO DE AUTOR DE INVENCION DE ADICION - Publicado de conformidad con el Decreto Ley No 68 de 14 de mayo de 1983, Art.19	- Primer y único nivel de publicación -Se publican resúmenes en el boletín oficial; las copias de las descripciones de las invenciones quedan accesibles al público por Internet en el servidor de publicación de la OCPI. - Publicado desde 2006 - Se utiliza una serie de numeración común a todos los certificados (A1, A2, A3, A4, A5, B6, B7)	-Utilizado en documentos impresos y registros legibles por máquina desde 1992
A3	CERTIFICADO DE PATENTE DE INVENCION - Publicado de conformidad con el Decreto Ley No 68 de 14 de mayo de 1983, Art.19	- Primer y único nivel de publicación -Se publican resúmenes en el boletín oficial; las copias de las descripciones de las invenciones quedan accesibles al público por Internet en el servidor de publicación OCPI. - Publicado desde 2006 - Se utiliza una serie de numeración común a todos los certificados (A1, A2, A3, A4, A5, B6, B7)	-Utilizado en documentos impresos y registros legibles por máquina desde 1992

Año CXII**Boletín Oficial N°301**

A4	<p>CERTIFICADO DE PATENTE DE INVENCION DE ADICION</p> <p>- Publicado de conformidad con el Decreto Ley No 68 de 14 de mayo de 1983, Art.19</p>	<p>- Primer y único nivel de publicación</p> <p>-Se publican resúmenes en el boletín oficial; las copias de las descripciones de las invenciones quedan accesibles al público por Internet en el servidor de publicación OCPI.</p> <p>- Publicado desde 2006</p> <p>- Se utiliza una serie de numeración común a todos los certificados (A1, A2, A3, A4, A5, B6, B7)</p>	<p>-Utilizado en documentos impresos y registros legibles por máquina desde 1992</p>
A5	<p>CERTIFICADO DE AUTOR DE INVENCION (Convenio de reconocimiento mutuo)</p> <p>-Publicado de conformidad con el Decreto Ley No 68 de 14 de mayo de 1983, Art. 19</p>	<p>- Primer y único nivel de publicación</p> <p>-Se publican resúmenes en el boletín oficial; las copias de las descripciones de las invenciones quedan accesibles al público por Internet en el servidor de publicación OCPI.</p> <p>- Publicado desde 2006</p> <p>- Se utiliza una serie de numeración común a todos los certificados (A1, A2, A3, A4, A5, B6, B7)</p>	<p>-Utilizado en documentos impresos y registros legibles por máquina desde 1993</p>
A6	<p>SOLICITUD DE CERTIFICADO DE AUTOR DE INVENCION</p> <p>-Publicado de conformidad con el Decreto Ley No 160 de 1995, sobre facilitación de presentación y modificación de solicitudes de patentes para productos químicos agrícolas y farmacéuticos, Art. 4</p>	<p>-Primer nivel de publicación</p> <p>-Se publican resúmenes en el boletín oficial; las copias de las descripciones de las invenciones quedan accesibles al público por Internet en el servidor de publicación de la OCPI.</p> <p>- Publicado desde 2007</p> <p>-Se utiliza el número de solicitud como número de publicación</p>	<p>-Utilizado en documentos impresos y registros legibles por máquina desde el segundo semestre de 2007</p>
A7	<p>SOLICITUD DE CERTIFICADO DE PATENTE DE INVENCION</p> <p>-Publicado de conformidad con el Decreto Ley No 160 de 1995, Art. 4</p>	<p>- Primer nivel de publicación</p> <p>-Se publican resúmenes en el boletín oficial; las copias de las descripciones quedan accesibles al público por Internet en el servidor de publicación de la OCPI</p> <p>-Publicada desde 2007</p> <p>-Se utiliza el número de solicitud como número de publicación</p>	<p>-Utilizado en documentos impresos y registros legibles por máquina desde el segundo semestre de 2007</p>
A7	<p>SOLICITUD DE PATENTE DE INVENCION</p> <p>-Publicado de conformidad con el Decreto Ley No 290 de 20 de noviembre de 2011, Art. 33</p>	<p>- Primer nivel de publicación</p> <p>- Se publican resúmenes en el boletín oficial; las copias de las descripciones quedan accesibles al público por Internet en el servidor de publicación de la OCPI</p> <p>-Se utiliza el número de solicitud como número de publicación</p>	<p>-Utilizado en documentos legibles por máquina desde la entrada en vigor del presente decreto ley, 2 de abril de 2012</p>
B1	<p>CERTIFICADO DE PATENTE DE INVENCION</p> <p>-Publicado de conformidad con el Decreto Ley No 290 de 20 de noviembre de 2011, Art. 6.4</p>	<p>-Segundo nivel de publicación</p> <p>-Se publican resúmenes en el boletín oficial; las copias de las descripciones quedan accesibles al público por Internet en el servidor de publicación de la OCPI</p>	<p>-Utilizado en documentos legibles por máquina desde la entrada en vigor del presente decreto ley, 2 de abril de 2012</p>

		-Se utiliza una serie de numeración común a todos los certificados (A1, A2, A3, A4, A5, B6, B7, B1)	
B6	CERTIFICADO DE AUTOR DE INVENCION- Publicado de conformidad con el Decreto Ley No 160 de 1995, Art. 4	-Segundo nivel de publicación -Se publican resúmenes en el boletín oficial; las copias de las descripciones quedan accesibles al público por Internet en el servidor de publicación OCPI -Publicada desde 2007 -Se utiliza una serie de numeración común a todos los certificados (A1, A2, A3, A4, A5, B6, B7)	-Utilizado en documentos impresos y registros legibles por maquina desde el segundo semestre de 2007
B7	CERTIFICADO DE PATENTE DE INVENCION- Publicado de conformidad con el Decreto Ley No 160 de 1995, Art. 4	-Segundo nivel de publicación - Se publican resúmenes en el boletín oficial; las copias de las descripciones quedan accesibles al público por Internet en el servidor de publicación OCPI- Publicada desde 2007- Se utiliza una serie de numeración común a todos los certificados (A1, A2, A3, A4, A5, B6, B7)	-Utilizado en documentos impresos y registros legibles por maquina desde el segundo semestre de 2007
S1	CERTIFICADO DE AUTOR DE MODELO INDUSTRIAL- Publicado de conformidad con el Decreto Ley No 68 de 14 de mayo de 1983, Art. 19	-Primer nivel de publicación -Se publican los datos bibliográficos y los dibujos en el boletín oficial y están accesibles al público por Internet en el servidor de la OCPI.-Publicado desde 2010- Se utiliza una serie de numeración común a todos los certificados de patente de modelo industrial S1 y S2	-Utilizado en documentos impresos y registros legibles por máquina desde el segundo semestre de 2007
S2	CERTIFICADO DE PATENTE DE MODELO INDUSTRIAL -Publicado de conformidad con el Decreto Ley No 68 de 14 de mayo de 1983, Art. 19	-Primer nivel de publicación -Se publican los datos bibliográficos y los dibujos en el boletín oficial y están accesibles al público por Internet en el servidor de la OCPI.-Publicado desde 2010- Se utiliza una serie de numeración común a todos los certificados de patente de modelo industrial S1 y S2	-Utilizado en documentos impresos y registros legibles por máquina desde el segundo semestre de 2007
S3	SOLICITUD DE REGISTRO DE DIBUJO INDUSTRIAL- Publicado de conformidad con el Decreto Ley No 290 de 20 de noviembre de 2011, Art. 101.1	-Primer nivel de publicación -Se utiliza el número de solicitud como número de publicación- Se publican los datos bibliográficos y los dibujos en el boletín oficial y están accesibles al público por Internet en el servidor de la OCPI.	-Utilizado en documentos legibles por máquina desde la entrada en vigor del presente decreto ley, 2 de abril de 2012
S4	SOLICITUD DE REGISTRO DE MODELO INDUSTRIAL- Publicado de conformidad con el Decreto Ley No 290 de 20 de noviembre de 2011, Art. 101.1	-Primer nivel de publicación -Se utiliza el número de solicitud como número de publicación- Se publican los datos bibliográficos y los dibujos en el boletín oficial y están accesibles al público por Internet en el servidor de la OCPI.	-Utilizado en documentos legibles por máquina desde la entrada en vigor del presente decreto ley, 2 de abril de 2012

Año CXII**Boletín Oficial N°301**

S5	CERTIFICADO DE REGISTRO DE DIBUJO INDUSTRIAL -Publicado de conformidad con el Decreto Ley 290 de 20 de noviembre de 2011, Art. 6.4	-Segundo nivel de publicación -Se publican los datos bibliográficos y los dibujos en el boletín oficial y están accesibles al público por Internet en el servidor de la OCPI. - Se utiliza una serie de numeración común a todos los certificados de patente de modelo industrial S1, S2, S5 y S6	Utilizado en documentos legibles por máquina, desde la entrada en vigor del presente decreto ley, 2 de abril de 2012
S6	CERTIFICADO DE REGISTRO DE MODELO INDUSTRIAL -Publicado de conformidad con el Decreto Ley 290 de 20 de noviembre de 2011, Art. 6.4	-Segundo nivel de publicación -Se publican los datos bibliográficos y los dibujos en el boletín oficial y están accesibles al público por Internet en el servidor de la OCPI. -Se utiliza una serie de numeración común a todos los certificados de patente de modelo industrial S1, S2, S5 y S6	Utilizado en documentos legibles por máquina, desde la entrada en vigor del presente decreto ley, 2 de abril de 2012
U	SOLICITUD DE REGISTRO DE MODELO DE UTILIDAD-Publicado de conformidad con el Decreto Ley No 290 de 20 de noviembre de 2011, Art. 77	-Primer nivel de publicación -Se utiliza el número de solicitud como número de publicación -Se publican resúmenes en el boletín oficial; las copias de las descripciones quedan accesibles al público por Internet en el servidor de publicación de la OCPI	Utilizado en documentos legibles por máquina, desde la entrada en vigor del presente decreto ley, 2 de abril de 2012
Y	CERTIFICADO DE REGISTRO DE MODELO DE UTILIDAD-Publicado de conformidad con el Decreto Ley No 290 de 20 de noviembre de 2011, Art. 6.4	-Segundo nivel de publicación- La serie de numeración empleada (700000), comenzando por 700001.-Se publican resúmenes en el boletín oficial; las copias de las descripciones quedan accesibles al público por Internet en el servidor de publicación de la OCPI	Utilizado en documentos legibles por máquina, desde la entrada en vigor del presente decreto ley, 2 de abril de 2012
E	SOLICITUD DE REGISTRO DE ESQUEMA DE TRAZADO DE CIRCUITOS INTEGRADOS- Publicado de conformidad con el Decreto Ley No 292 de 20 de noviembre de 2011, Art. 24	-Primer nivel de publicación- Se utiliza el número de solicitud como número de publicación.-Se publica la solicitud de registro en el boletín oficial que está accesible al público por Internet en el servidor de publicación de la OCPI	Utilizado en documentos legibles por máquina, desde la entrada en vigor del presente decreto ley, 2 de abril de 2012
F	CERTIFICADO DE REGISTRO DE ESQUEMA DE TRAZADO DE CIRCUITOS INTEGRADOS- Publicado de conformidad con el Decreto Ley 292 de 20 de noviembre de 2011, Art. 28	-Segundo nivel de publicación - La serie de numeración empleada (100000), comenzando por 100001.-Se publica el registro concedido en el boletín oficial que está accesible al público por Internet en el servidor de publicación de la OCPI	Utilizado en documentos legibles por máquina desde la entrada en vigor del presente decreto ley, 2 de abril de 2012

Sin código	SOLICITUD DE OBTENCIÓN VEGETAL -Publicado de conformidad con el Decreto Ley 291 de 20 de noviembre de 2011, Art. 36(Solicitud de Obtención Vegetal, sistema sui generis)	-Primer nivel de publicación- Se utiliza el número de solicitud como número de publicación- Se publica la solicitud en el boletín oficial que está accesible al público por Internet en el servidor de publicación de la OCPI	Utilizado en documentos legibles por máquina desde la entrada en vigor del presente decreto ley, 2 de abril de 2012
Sin código	CERTIFICADO DE OBTENCIÓN VEGETAL -Publicado de conformidad con el Decreto Ley 291 de 20 de noviembre de 2011, Art. 52.4(Solicitud de Obtención Vegetal, sistema sui generis)	-Segundo nivel de publicación- La serie de numeración empleada es (300000), comenzando por 300001- Se publica la concesión en el boletín oficial que está accesible al público por Internet en el servidor de publicación de la OCPI	Utilizado en documentos legibles por máquina desde la entrada en vigor del presente decreto ley, 2 de abril de 2012

Solicitudes de Patente de Invención

- (12)- Solicitud de Patente de Invención
(13)- A7
(21)- 2011-0123
(22)- 2011.05.31
(51)- A 61K 39/00, 45/00
(54)- COCLEATO CON SOLO MAMP
(57)- La presente invención se relaciona con el campo de la inmunología, específicamente con la rama de los adyuvantes y las vacunas. El objetivo técnico que se persigue es obtener adyuvantes basados en estructuras cocleares no proteolípicas ni lipídicas que contengan patrones moleculares asociados a microbios (MAMP) y con la adición opcional de antibióticos/quimioterapéuticos con el fin de emplearlos como Adyuvantes Vacunales para el tratamiento y prevención de enfermedades veterinarias y humanas. Adicionalmente, estos serán empleados como inmunopotenciadores en formulaciones veterinarias y humanas. También es un objetivo técnico de esta patente emplear dichas novedosas estructuras cocleares con antígenos particulares adicionados o liberados in vivo por el efecto combinado de la inmunopotenciación y los antibióticos/quimioterapéuticos en enfermedades infecciosas para la obtención de vacunas terapéuticas veterinarias y humanas en la industria farmacéutica. La invención también se relaciona con el método de obtención de las estructuras cocleares estériles.
- (71)(73)- CENTRO DE BIOACTIVOS QUÍMICOS, con domicilio legal en carretera a Camajuaní, Km 5 ½, 54830, Santa Clara, Villa Clara, CU y INSTITUTO FINLAY. CENTRO DE INVESTIGACIÓN-PRODUCCIÓN DE VACUNAS Y SUEROS, con domicilio legal en avenida 27, número 19805, entre 198 y 202, La Coronela, La Lisa, La Habana, CU
- (72)- Pérez Martín, Oliver Germán, CU; González Aznar, Elizabeth, CU; Cabrera Blanco, Osmir, CU; Zayas Vignier, Caridad, CU; Sifontes Rodríguez, Sergio, CU; Balboa González, Julio Antonio, CU; Cuello Pérez, Maribel, CU; Romeu Álvarez, Belkis, CU; Lastre González, Miriam de San Juen Bosco, CU; Rodríguez Negrín, Zenaida, CU y Solís Rodríguez, Rosa Lydia, CU
- (74)- Beoto Ramos, Sucet, CU

-
- (12)- Solicitud de Patente de Invención
(13)- A7
(21)- 2011-0144
(22)- 2011.06.28
(51)- C 09D 1/00
(54)- PINTURA ANTIADHERENTE PARA MOLDES Y MACHOS DE FUNDICIÓN DE HIERRO Y ALEACIONES DE COBRE.
(57)- Pintura antiadherente para moldes y machos de fundición e hierro y aleaciones de cobre compuesta por finos de carbón antracita en sustitución del grafito como relleno refractario, pez rubia, caolín y alcohol etílico como solvente.
Es aplicable a moldes (verdes o secos) y machos para la fundición de hierro y aleaciones cobre aglutinados con melaza o silicato de sodio. Su aplicación puede ser por proyección o pintado a brocha.
Para evitar exceso de gases inmediatamente después del pintado los moldes y machos deben ser flameados, lo que proporciona además un endurecimiento superficial que evita la erosión de la pintura en el momento de la entrada del metal.
- (71)- (73)- CENTRO DE INVESTIGACIONES SIDERÚRGICAS, con domicilio legal en calle 72 número 8-F, reparto La Pasa, Nicaro-Levisa, Mayarí, Holguín, CU
- (72)- Fuente Fernández, Manuel de la, CU; Leyva Ramírez, Emilio, CU; Ferreiro Guerrero, Yosvany, CU; Santiesteban Domínguez, Eider, CU; López Campos, Hilda del Carmen, CU; Sánchez Cruz, Alexeis, CU; Rodríguez García, Jesús Ernesto, CU; Leyva González, Oscar, CU; Figueredo Stable, Oscar, CU y Trotman Gavilán, José, CU
- (74)- López Campos, Hilda, CU

-
- (12)- Solicitud de Patente de Invención
(13)- A7
(21)- 2011-0167
(22)- 2011.08.26
(51)- A 61K 39/39
(54)- COMPOSICIÓN VACUNAL QUE COMPRENDE EL PÉPTIDO ACTIVADOR DE LA ADENILATO CICLASA DE PITUITARIA COMO ADYUVANTE MOLECULAR.
(57)- La presente invención se relaciona con el uso del péptido activador de la adenilato ciclasa de pituitaria (PACAP) como adyuvante molecular para vacunas. Entre otras aplicaciones, dichas vacunas pueden emplearse en la protección contra agentes infecciosos, tales como virus, bacterias y ectoparásitos que afectan a los mamíferos, las aves y a los organismos acuáticos. El PACAP, combinado con un antígeno

Solicitudes de Patente de Invención

particular, demuestra su efectividad como adyuvante al aumentar la respuesta inmunológica del huésped contra dicho antígeno. Este tipo de respuesta puede observarse cuando las composiciones o combinaciones vacunales que comprenden PACAP se administran por vía oral, inyección, o por baños de inmersión en el caso de los organismos acuáticos.

- (71)- (73)- CENTRO DE INGENIERÍA GENÉTICA Y BIOTECNOLOGÍA, con domicilio legal en avenida 31 entre 158 y 190, Cubanacán, Playa, La Habana, CU
(72)- Lugo González, Juana María, CU; Carpio González, Yamila, CU y Estrada García, Mario Pablo, CU
(74)- González Blanco, Sonia, CU
-

(12)- Solicitud de Patente de Invención

(13)- A7

(21)- 2012-0160

(22)- 2011.05.19

(30)- 2010.05.20 US 12/784,037

(85)- 2012.11.14

(86)- 2011.05.19 PCT/CA2011/000594

(87)- 2011.11.24 WO 2011/143764

(51)- C 22B 3/40, C 01G 51/00, 53/00, C 02F 1/62, C 22B 23/00

(54)- PROCESO DE EXTRACCIÓN POR SOLVENTES PARA SEPARAR COBALTO DE NÍQUEL EN SOLUCIÓN ACUOSA

(57)- Proceso para separar Co de Ni en una solución acuosa y que la solución que contiene Ni y Co se somete a extracción y en la extracción se utilizan diferencias cinéticas entre el Ni y el Co con el fin de conseguir al menos una separación parcial de Co de Ni. Este se lleva a cabo controlando la duración de la extracción de modo que se extrae una parte principal de Co y una parte menor de Ni de la solución para producir un extractante cargado, enriquecido con Co y empobrecido de Ni en comparación con la solución de alimentación y un refinado empobrecido de Co conteniendo Ni. En otra realización, la invención utiliza diferencias cinéticas entre el Ni y el Co durante la destilación para llevar a cabo la separación del Ni y el Co. El extractante cargado puede ser sometido a operaciones de destilación colectiva o destilación selectiva para obtener soluciones de Co y de Ni de las que se pueden recuperar Ni y Co. El proceso de la invención se puede incorporar en un proceso hidrometalúrgico para la extracción de Ni y/o Co de un mineral o concentrado conteniendo Ni y Co.

- (71)- (73)- CESL LIMITED, con domicilio legal en Suite 3300,550 Burrard Street, Vancouver, British Columbia V6B 03B, CA y COMMONWEALTH SCIENTIFIC AND INDUSTRIAL RESEARCH ORGANISATION, con domicilio legal en (ABN 41 687 119 230) Limestone Avenue, Campbell Capital Territory, AU

(72)- Jones, David Llewellyn, CA; McCoy, Tannice Marie, CA; Mayhew, Keith Edward, CA; Cheng, Chu Yong, AU; Barnard, Keith Raymond, AU y Zhang, Wensheng, AU

(74)- Portillo de Juan, Ingrid del, CU

(12)- Solicitud de Patente de Invención

(13)- A7

(21)- 2012-0165

(22)- 2011.02.10

(30)- 2010.02.10 DE 10 2010 007 422.5; 2010.07.01 DE 10 2010 025 765.6 y 2010.07.14 DE 10 2010 027 034.2

(85)- 2012.11.30

(86)- 2011.02.10 PCT/DE2011/000123

(87)- 2011.08.18 WO 2011/098072

(51)- F 23D 3/40, 5/12

(54)- REFLECTOR, DISPOSICIÓN DE RECEPTOR Y SENSOR PARA COLECTORES SOLARES TÉRMICOS

(57)- La invención se relaciona con un reflector para colectores solares térmicos concentradores uni-axiales comprendiendo un panel elástico y un medio que introduce al panel los momentos de torsión dirigidos en sentido contrario desde dos lados opuestos. La invención además se relaciona con un receptor para colectores solares térmicos altamente concentradores, el que está dispuesto en el interior de una envoltura de protección y en donde ésta es opaca a la radiación, teniendo una abertura que está sellada a la atmósfera y a través de la cual la radiación puede penetrar al interior del recipiente protector. Un aspecto de la invención se refiere a un sensor para colectores solares concentradores uniaxiales y biaxiales el que presenta un cuerpo hueco en el que se encuentra una fotocelda y contiene abertura en la cual se dispone un elemento transparente dispersor y en donde la superficie exterior del cuerpo hueco es reflectante de la radiación.

Solicitudes de Patente de Invención

- (71)- (73)-** Lorenz, Pierre, con domicilio en Bergstr.64, 46236 Bottrop, DE y Kunz, Günther, con domicilio en Krugenofen 22, 52066 Aachen, DE
(72)- Lorenz, Pierre, DE y Kunz, Günther, DE
(74)- Ruiz Sotolongo, María Lourdes, CU
-

- (12)-** Solicitud de Patente de Invención
(13)- A7
(21)- 2013-0007
(22)- 2011.07.05
(30)- 2010.07.09 DE 102010031149.9 y 2011.01.28 DE 102011003315.7
(85)- 2013.01.08
(86)- 2011.07.05 PCT/EP2011/061305
(87)- 2012.01.12 WO 2012/004258
(51)- A 61K 31/522, C 07D 487/04, A 61K 31/519, A 61P 9/00
(54)- PIRIMIDINAS Y TRIAZINAS CONDENSADAS Y SU USO

(57)- La presente solicitud se refiere a pirimidinas y triazinas condensadas, a procesos para su preparación, a su uso solas o en combinaciones para el tratamiento y/o la prevención de enfermedades y a su uso para preparar medicamentos para el tratamiento y/o la prevención de enfermedades, en particular para el tratamiento y/o la prevención de trastornos cardiovasculares.

- (71)- (73)-** BAYER INTELLECTUAL PROPERTY GMBH, con domicilio legal en Alfred-Nobel-Str. 10, 40789 Monheim, DE
(72)- Follmann, Markus, DE; Stasch, Johannes-Peter, DE; Redlich, Gorden, DE; Ackerstaff, Jens, DE; Griebenow, Nils, DE; Knorr, Andreas, DE; Wunder, Frank, DE; Li Volkhart, Min-Jian, DE; Kroh, Walter, DE y Bärfacker, Lars, DE
(74)- Ruiz Sotolongo, María Lourdes, CU
-

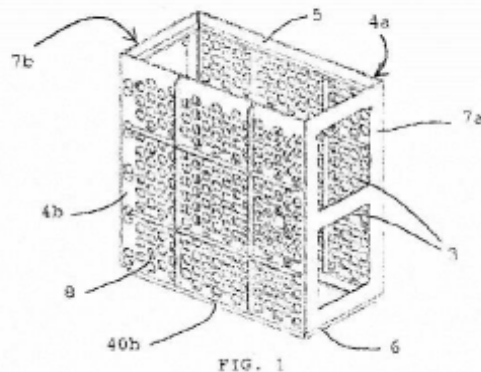
- (12)-** Solicitud de Patente de Invención
(13)- A7
(21)- 2013-0015
(22)- 2011.07.20
(30)- 2010.07.20 US 61/365,952; 2010.07.26 US 61/367,822; 2010.07.28 US 61/368,400 y 2010.10.18 US 61/394,311
(85)- 2013.01.21
(86)- 2011.07.20 PCT/IB2011/002471
(87)- 2012.01.26 WO 2012/010981
(51)- F 16L 15/00, B 23P 11/00, F 16L 13/10
(54)- EMPALMES CON HERMETICIDAD, LUBRICACIÓN Y RESISTENCIA A LA CORROSIÓN MEJORADAS

(57)- Las realizaciones de la presente revelación proveen sistemas y métodos para montar empalmes tubulares que superan los inconvenientes y limitaciones de los empalmes convencionales. En ciertas realizaciones, los empalmes tubulares pueden comprender empalmes roscados usados en la exploración petrolífera. Los empalmes pueden ser montados usando una combinación de a) control de posición, b) tolerancias de producción específicas para los parámetros de las roscas, y c) recubrimientos aplicados sobre las áreas roscadas de empalme. En realizaciones adicionales, los empalmes tubulares pueden carecer de un resalto de torsión y/o sellos metal con metal. En realizaciones adicionales, los empalmes además pueden ser montados y desmontados varias veces sin aplicación de aditivo o grasa y exhiben una hermeticidad mejorada. Convenientemente, las realizaciones de la presente revelación pueden proveer empalmes montados con precisión, de alta tolerancia, capaces de demostrar un mejor rendimiento (por ejemplo, comportamiento mecánico, hermeticidad, resistencia a la corrosión, lubricación) y confiabilidad respecto de las conexiones no premium sin el gasto asociado con las conexiones premium.

- (71)- (73)-** TENNARIS CONNECTIONS LIMITED, con domicilio legal en 112 Bonadie St., Kingstown, VC y Ribalta, Jesús Casar, con domicilio en Dr. Jorge Simini 250 B2804-MHA, Campana, Buenos Aires, AR
(72)- Casar Ribalta, Jesús, AR; Dell'Erba, Diego Nicolás, AR y Carcagno, Gabriel Eduardo, AR
(74)- Ruiz Sotolongo, María Lourdes, CU
-

Solicitudes de Patente de Invención

- (12)- Solicitud de Patente de Invención
- (13)- A7
- (21)- 2013-0017
- (22)- 2011.05.13
- (30)- 2010.08.03 IT FI2010A000169
- (85)- 2013.02.04
- (86)- 2011.05.13 PCT/IT2011/000150
- (87)- 2012.02.09 WO 2012/17462
- (51)- E 04B 2/86
- (54)- SISTEMA DE MOLDES DESECHABLES USADO PARA CONSTITUIR ENCOFRADOS MODULARES PARA CONSTRUIR MUROS DE HORMIGÓN QUE PRESENTAN FORMAS COMPLEJAS
- (57)- Sistema de moldes desechables para la realización de encofrados modulares para contener y modelar coladas de hormigón, que comprende un elemento básico y una pluralidad de elementos especiales, tal como para dejar que una cantidad limitada de cemento salga, adecuada para espacirse sobre las caras de encofrado para revocar el mismo.



- (71)- (73)- Martigli, Massimo, con domicilio en Via G.Garibaldi, 17, I-50050, Capraia E.Limite(FI), IT
 - (72)- Martigli, Massimo, IT
 - (74)- Ruiz Sotolongo, María Lourdes, CU
-

- (12)- Solicitud de Patente de Invención
- (13)- A7
- (21)- 2013-0041
- (22)- 2011.09.16
- (30)- 2010.09.20 US 61/384,375
- (85)- 2013.03.20
- (86)- 2011.09.16 PCT/EP2011/066131
- (87)- 2012.03.29 WO/2012/038348
- (51)- A 61K 39/00
- (54)- MICOBACTERIA RECOMBINANTE COMO VACUNA PARA USO EN HUMANOS
- (57)- La invención se relaciona con una vacuna recombinante que proporciona inmunidad protectora especialmente contra la tuberculosis en sujetos humanos.

- (71)- (73)- VAKZINE PROJEKT MANAGEMENT GMBH, con domicilio legal en Mellendorfer Straße 9, 30625 Hannover, DE
 - (72)- Grode, Leander, DE
 - (74)- Vázquez D´ Alvaré, Dánice, CU
-

- (12)- Solicitud de Patente de Invención
- (13)- A7
- (21)- 2013-0057
- (22)- 2010.08.02
- (30)- 2009.07.31 US 61/230,551
- (85)- 2013.04.19
- (86)- 2010.08.02 PCT/US2010/044177

Solicitudes de Patente de Invención

- (87)- 2010.02.03 WO 2011/014890
 - (51)- A 61K 38/36
 - (54)- POLIPÉPTIDOS DEL FACTOR IX MODIFICADOS Y USOS DE LOS MISMOS
 - (57)- La invención se refiere a procedimientos para producir polipéptidos del Factor IX modificados.
 - (71)- (73)- BAYER HEALTHCARE LLC, con domicilio legal en 555 White Plains Road, Tarrytown, New York 10591, US
 - (72)- Brooks, Alan, US; Patel, Chandra, US; Jiang, Xiaoqiao, US; Gritzan, Uwe, DE; Apeler, Heiner, DE y Wang, Jun, US
 - (74)- Ruiz Sotolongo, María Lourdes, CU
-

- (12)- Solicitud de Patente de Invención
 - (13)- A7
 - (21)- 2013-0058
 - (22)- 2010.08.02
 - (30)- 2009.07.31 US 61/230,551
 - (85)- 2013.04.19
 - (86)- 2010.08.02 PCT/US2010/044177
 - (87)- 2010.02.03 WO 2011/014890
 - (51)- A 61K 38/36
 - (54)- POLIPÉPTIDOS DEL FACTOR IX MODIFICADOS Y USOS DE LOS MISMOS
 - (57)- La invención se refiere a procedimientos para producir polipéptidos del Factor IX.
 - (71)- (73)- BAYER HEALTHCARE LLC, con domicilio legal en 555 White Plains Road, Tarrytown, New York 10591, US
 - (72)- Brooks, Alan, US; Patel, Chandra, US; Jiang, Xiaoqiao, US; Gritzan, Uwe, DE; Apeler, Heiner, DE y Wang, Jun, US
 - (74)- Ruiz Sotolongo, María Lourdes, CU
-

- (12)- Solicitud de Patente de Invención
 - (13)- A7
 - (21)- 2013-0059
 - (22)- 2011.11.09
 - (30)- 2010.11.23 US 61/416,441
 - (85)- 2013.04.23
 - (86)- 2011.11.09 PCT/IB2011/054996
 - (87)- 2012.05.31 WO 2012/069948
 - (51)- C 07D 401/04, 401/14, 403/14, A 61K 31/454, 31/506, A 61P 3/10
 - (54)- DERIVADOS DE 4-(5-CIANO-PIRAZOL-1-IL)- PIPERIDINA COMO MODULADORES DE GPR 119
 - (57)- En la presente se describen compuestos que modulan la actividad del receptor GPR119 acoplado a la proteína G y sus usos para el tratamiento de enfermedades relacionadas con la modulación del receptor GPR119 acoplado a la proteína G en animales.
 - (71)- (73)- PFIZER INC., con domicilio legal en 235 East 42nd Street, New York, NY 10017, US
 - (72)- Mascitti, Vincent, US; McClure, Kim Francis, US; Munchhof, Michael John, US y Robinson, Ralph Pelton Jr., US
 - (74)- Ruiz Sotolongo, María Lourdes, CU
-

- (12)- Solicitud de Patente de Invención
- (13)- A7
- (21)- 2013-0063
- (22)- 2008.08.14
- (30)- 2007.08.17 EP 07114507.2
- (85)- 2013.05.02
- (86)- 2008.08.14 PCT/EP2008/060689
- (87)- 2009.02.26 WO 2009/024527
- (51)- C 07K 11/02, A 61K 38/00
- (54)- PROCESO DE PRODUCCIÓN DE DEPSIPÉPTIDOS CÍCLICOS
- (57)- La presente solicitud se relaciona con los procesos para producir depsipéptidos cíclicos, o derivados de los mismos, que tienen la estructura de la fórmula(I), y los usos de los mismos, por ejemplo como

Solicitudes de Patente de Invención

inhibidores de calicreína 7 y elastasa de neutrófilos humanos.

- (71)- (73)-** NOVARTIS AG, con domicilio legal en Lichtstrasse 35, CH-4056 Basel, CH
(72)- Krastel, Philipp, DE; Liechty, Brigitta- Maria, CH; Schmitt, Esther, DE; Schreiner, Erwin Paul, AT y Meingassner, Josef Gottfried, AT
(74)- Ruiz Sotolongo, María Lourdes, CU
-

(12)- Solicitud de Patente de Invención

(13)- A7

(21)- 2013-0064

(22)- 2011.11.04

(30)- 2010.11.05 US 61/410,701

(85)- 2013.05.06

(86)- 2011.11.04 PCT/CA2011/050689

(87)- 2012.05.10 WO/2012/058776

(51)- C 12P 19/00, C 08H 8/00, C 12P 7/10

(54)- FRACCIONAMIENTO DE BAGAZO PARA LA PRODUCCIÓN QUÍMICA DE ETANOL CELULÓSICO

(57)- Se define un proceso para el pre-tratamiento continuo y fraccionamiento de bagazo para producir una corriente de sólidos de celulosa concentrada que es sensible a la hidrólisis enzimática. Compuestos químicos valiosos con recuperados mediante fraccionamiento de la corriente de líquido y vapor compuesto de productos de hidrólisis de degradación de la hemicelulosa. La glucosa celulósica-derivada es producida para fermentación a biocombustibles. Un concentrado de hemicelulosa es recuperado que puede ser convertido a productos de valor agregado incluyendo etanol.

(71)- (73)- GREENFIELD ETHANOL INC, con domicilio legal en 20 Toronto Street, Suite 1400, Toronto, Ontario M5C 2B8, CA

(72)- Dottori, Frank A., CA; Benson, Robert Ashley Cooper, CA y Benech, Régis- Olivier, CA

(74)- Vázquez D´ Alvaré, Dánice, CU

Concedidas. Patentes de Invención

- (11)- 23898
- (12)- Certificado de Patente de Invención
- (13)- B1
- (21)- 2006-0231
- (22)- 2006.11.28
- (30)- 2005.11.29 US 11/290,941
- (51)- E 21B 43/38, 43/16
- (54)- SEPARADOR DE GAS EN FONDO DE POZO
- (57)- Un separador de gas en fondo de pozo que incluye una tubería externa con un fondo cerrado y una parte superior abierta; y una tubería interna ubicada excéntricamente dentro de una tubería externa y con una parte inferior abierta y una superior adaptada para ser conetada a una tubería de producción. La tubería interna puede conectarse alternativamente a una bomba de entrada. El separador se ubica excéntricamente dentro de una tubería de revestimiento, y provee separación de gas desde fluidos producidos antes de que el fluido entre en la tubería de producción y/o bomba.

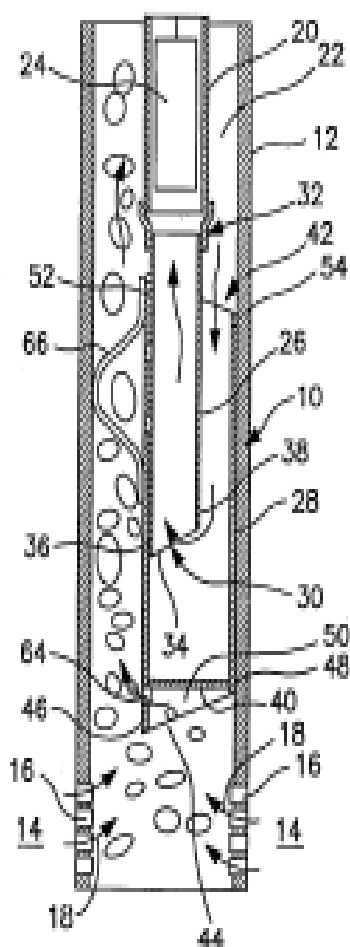


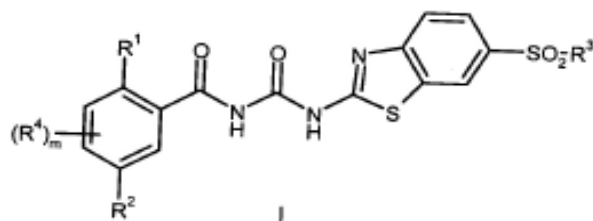
FIG. 1

- (71)- (73)- INTEVEP, S.A., con domicilio legal en 1010 A, Caracas, 76343, VE
- (72)- González P, Pedro J., VE
- (74)- Portillo de Juan, Ingrid del, CU

- (11)- 23899
- (12)- Certificado de Patente de Invención
- (13)- B1
- (21)- 2010-0063

Concedidas. Patentes de Invención

- (22)- 2008.10.08
- (30)- 2007.10.10 US 60/978,889
- (85)- 2010.04.09
- (86)- 2008.10.08 PCT/GB2008/050920
- (87)- 2009.04.16 WO 2009/047558
- (51)- A 61K 31/428, C 07D 277/82
- (54)- BENZOTIAZOLES COMO MODULADORES DEL RECEPTOR DE GRELINA
- (57)- Un compuesto de la fórmula (I) o una sal farmacéuticamente aceptable del mismo, en la que R1, R2, R3, R4 y m son tal como se describen en la memoria descriptiva para usar en el tratamiento de obesidad y/o diabetes.



- (71)- (73)- ASTRAZENECA AB, con domicilio legal en S-151 85 Södertälje, SE
- (72)- Allen, Jack McQueen, GB; Butlin, Roger John, GB; Green, Clive, GB; Mccoull, William, GB; Robb, Graeme Richard, GB y Wood, James Matthew, GB
- (74)- Ruiz Sotolongo, María Lourdes, CU

-
- (11)- 23900
 - (12)- Certificado de Patente de Invención
 - (13)- B1
 - (21)- 2011-0236
 - (22)- 2009.08.04
 - (30)- 2008.08.04 US 61/085,980
 - (85)- 2011.12.19
 - (86)- 2009.08.04 PCT/US2009/052702
 - (87)- 2010.02.11 WO 2010/017196
 - (51)- C 07K 16/36, C 12P 21/08
 - (54)- ANTICUERPOS MONOCLONALES COMPLETAMENTE HUMANOS CONTRA EL INHIBIDOR DE LA VÍA DEL FACTOR TISULAR (TFPI)
 - (57)- Se proporcionan anticuerpos monoclonales completamente humanos aislados que se unen al inhibidor de la vía del factor tisular (TFPI) humano y las moléculas de ácido nucléico aisladas que los codifican. También se proporcionan composiciones farmacéuticas que comprenden los anticuerpos monoclonales anti-TFPI y procedimientos para tratar deficiencias o defectos de la coagulación mediante administración de los anticuerpos. También se proporcionan procedimientos para producir los anticuerpos.
 - (71)- (73)- BAYER HEALTHCARE LLC, con domicilio legal en 555 White Plains Road, Tarrytown, New York 10591, US
 - (72)- Wang, Zhuozhi, US; Murphy, John E., US; Pan, Junliang, US; Jiang, Haiyan, US y Liu, Bing, US
 - (74)- Ruiz Sotolongo, María Lourdes, CU

-
- (11)- 23901
 - (12)- Certificado de Patente de Invención
 - (13)- B1
 - (21)- 2010-0049
 - (22)- 2008.09.26
 - (30)- 2007.09.28 US 60/976,064
 - (85)- 2010.03.17
 - (86)- 2008.09.26 PCT/EP2008/062900
 - (87)- 2009.04.02 WO 2009/040410

Concedidas. Patentes de Invención

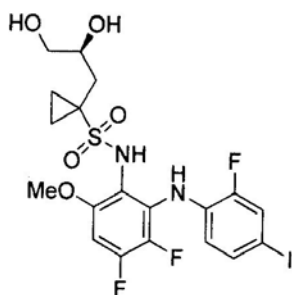
- (51)- A 61K 31/42, 31/44, A 61P 3/00, C 07D 413/04, 413/14
(54)- DERIVADOS DE BENCIMIDAZOL E INDOL SUSTITUIDOS POR OXADIAZOL Y OXASOL COMO INHIBIDORES DE DGAT1
(57)- La presente invención proporciona derivados de bencimidazol e indol sustituidos por oxadiazolilo que son útiles para el tratamiento de las condiciones o los trastornos asociados con la actividad de DGAT1 en animales, en particular en seres humanos.
(71)- (73)- NOVARTIS AG, con domicilio legal en Lichtstrasse 35, CH-4056 Basel, CH
(72)- Kwak, Young-Shin, US y Coppola, Gary Mark, US
(74)- Ruiz Sotolongo, María Lourdes, CU
-

- (11)- 23902
(12)- Certificado de Patente de Invención
(13)- B1
(21)- 2009-0004
(22)- 2007.06.29
(30)- 2006.07.06 EP 06014002.7
(85)- 2009.01.06
(86)- 2007.06.29 PCT/EP2007/005764
(87)- 2008.01.10 WO2007/003432
(51)- A 61K 31/525, 9/20
(54)- COMPOSICIÓN FARMACÉUTICA QUE CONTIENE UN ÁCIDO TETRAHIDROFÓLICO
(57)- Composiciones farmacéuticas sólidas, en particular anticonceptivos orales, que comprenden un progestágeno, tal como drospirenona; un estrógeno, tal como etinilestradiol; un ácido tetrahidrofólico o una de sus sales adecuadas para uso farmacéutico, tal como 5-metil-(6S)-tetrahidrofolato de calcio; y por lo menos un excipiente o vehículo adecuado para uso farmacéutico. Las composiciones de la invención proporcionan buena estabilidad del ácido tetrahidrofólico durante el almacenamiento asegurando no obstante una liberación rápida y confiable del estrógeno y del progestágeno presentes en la composición.
(71)- (73)- BAYER PHARMA AKTIENGESELLSCHAFT, con domicilio legal en Müllerstrasse 178, 13353 Berlin, DE
(72)- King, Kristina, DE
(74)- Ruiz Sotolongo, María Lourdes, CU
-

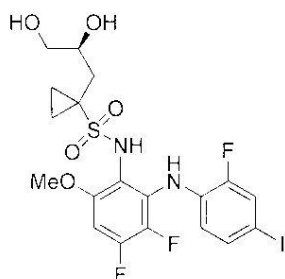
- (11)- 23903
(12)- Certificado de Patente de Invención
(13)- B1
(21)- 2011-0150
(22)- 2010.01.11
(30)- 2009.01.13 IT MI2009A 000025
(85)- 2011.07.12
(86)- 2010.01.11 PCT/EP2010/000189
(87)- 2010.07.22 WO 2010/081707
(51)- B 01D 53/14, 53/58, C 01C 1/10, 1/12
(54)- PROCESO Y EQUIPO PARA LA RECUPERACIÓN DE AMONÍACO A PARTIR DE UNA CORRIENTE GASEOSA
(57)- Se describe un proceso para la recuperación de amoníaco contenido en una corriente gaseosa, comprendiendo dicho proceso las siguientes fases: (a) someter la corriente gaseosa que contienen el amoníaco a un lavado (s) con una solución acuosa de lavado (5a) que tienen un pH menos de 7.0, con la formación de una corriente gaseosa purificada (6) y una solución acuosa (7) que contienen una sal de amonio; (b) someter la solución acuosa que contienen sal de amonio proveniente de la fase (a) a un proceso de destilación (MD) con una membrana microporosa hidrófoba a una temperatura que fluctúa de 50 a 250°C y una presión que fluctúa de 50 KPa a 4 MPa absoluto con la formación de una solución regenerada de lavado (16) y una corriente gaseosa (18) que comprende NH₃ y H₂O; (C) reciclar dicha solución regenerada de lavado a la fase (a). También se describe un equipo para realizar el proceso mencionado.
(71)- (73)- SAIPEM S.P.A., con domicilio legal en Via Martiri di Cefalonia, 67 I-20097 San Donato Milanese, IT
(72)- Casara, Paolo, IT; Gianazza, Alessandro, IT y Miracca, Ivano, IT
(74)- Ruiz Sotolongo, María Lourdes, CU
-

Concedidas. Patentes de Invención

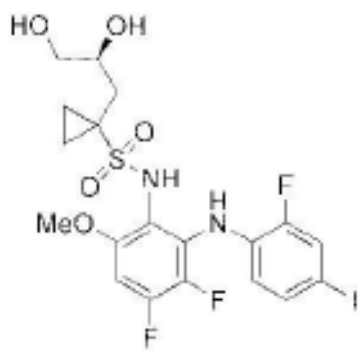
- (11)- 23904
(12)- Certificado de Patente de Invención
(13)- B1
(21)- 2010-0200
(22)- 2009.04.14
(30)- 2008.04.14 US 61/044,886; 2009.03.12 US 61/159,778 y 2008.07.28 US PCTUS08/071392
(85)- 2010.10.13
(86)- 2009.04.14 PCT/US2009/040538
(87)- 2009.10.22 WO 2009/129246
(51)- C 07C 311/36
(54)- UNA COMPOSICIÓN FARMACÉUTICA QUE COMPRENDE N-(3,4-DIFLUORO-2-(4-
IODOFENILAMINO)-6-METOXIFENIL)-L-(2,3-DIHIIDROXIPROPIL)CICLOPROPANO-L-
SULFONAMIDA, ÚTIL PARA EL TRATAMIENTO Y PREVENCIÓN DEL CÁNCER Y DE
ENFERMEDADES INFLAMATORIAS
(57)- Una composición farmacéutica que comprende:
i) entre 20 mg y 500 mg de un compuesto de estructura:



o una sal farmacéuticamente aceptable del mismo; y ii) un vehículo aceptable para uso farmacéutico. Preferentemente, dicha composición comprende: i) entre 20 mg y 500 mg de un compuesto de estructura:



o una sal farmacéuticamente aceptable del mismo; y ii) un vehículo farmacéuticamente aceptable y entre 1% y 6% en peso de croscarmelosa de sodio; entre 0,1% y 5% en peso de laurilsulfato de sodio; y entre 0,25% y 1,5% en peso de estereato de magnesio. También se revelan composiciones que comprenden entre 2% y 30% en peso de un compuesto de estructura:



Concedidas. Patentes de Invención

o una sal farmacéuticamente aceptable del mismo y vehículos o portadores farmacéuticamente aceptables. Dicha composición farmacéutica es útil para el tratamiento o prevención de cáncer o enfermedades inflamatorias.

(71)- (73)- ARDEA BIOSCIENCES, INC, con domicilio legal en 4939 Directors Place, San Diego, California 92121, US

(72)- Quart, Barry D, US y Rowlings, Colin Edward, US

(74)- Ruiz Sotolongo, María Lourdes, CU

(11)- 23905

(12)- Certificado de Patente de Invención

(13)- B1

(21)- 2009-0060

(22)- 2007.10.17

(30)- 2006.11.01 GB 0621655.0

(85)- 2009.04.20

(86)- 2007.10.17 PCT/GB2007/003958

(87)- 2008.05.08 WO2008/053147 A1

(51)- C 09K 5/592, 8/58, 8/588, E 21B 43/16, 43/20, 43/24

(54)- MÉTODO PARA EXTRAER PETRÓLEO DESDE UNA FORMACIÓN SUBTERRÁNEA

(57)- Un método para extraer petróleo desde una formación subterránea, que incluye un pozo de producción asociado, involucra poner en contacto el petróleo en la formación con una formulación de fluido de tratamiento que incluye alcohol polivinílico y recolectar el petróleo que esta en contacto con dicha formulación de fluido de tratamiento mediante dicho pozo de producción. El uso del alcohol polivinílico, opcionalmente en combinación con otros materiales, facilita la extracción de petróleo desde una formación subterránea, particularmente aquellas que involucran petróleos de viscosidad media o alta.

(71)- (73)- OILFLOW SOLUTIONS HOLDINGS LIMITED, con domicilio legal en c/o Fairhurst, Douglas Bank House, Wigan Lane, Wigan, Lancashire, WN1 2TB, GB

(72)- John Michael, GB; Philip Fletcher, GB; Jeffrey Forsyth, GB y Guy Mallory, GB

(74)- Vázquez D´Alvaré, Dánice, CU

(11)- 23906

(12)- Certificado de Patente de Invención

(13)- B1

(21)- 2010-0131

(22)- 2010.06.22

(51)- G 01N 23/00

(54)- SISTEMA PORTÁTIL DE FLUORESCENCIA, DIFRACCIÓN Y RADIOGRAFÍA PARA EL ANÁLISIS NO DESTRUCTIVO E IN SITU DE GEMAS Y OBJETOS MUSEABLES Y SUS MÉTODOS DE EMPLEO

(57)- Sistema portátil que permite determinar la composición química elemental de centros de color, la fase cristalina y la estructura interna para la identificación no destructiva de gemas mediante un análisis no destructivo e in situ que obtiene un espectro simultáneo de Fluorescencia de Rayos X (FRX) y Difracción de Rayos X (DRX) o espectros de FRX independientes e imágenes radiográficas locales. El sistema emplea un tubo de rayos X, un sistema de colimación múltiple de rayos X primarios (3) y secundarios (4), una estructura móvil (8) con semi-goniómetro, un sistema de posicionamiento para la selección de la región de análisis, un espejo y un detector de rayos X dispersivo en energía (2) de rayos X dispersivo en energía para las técnicas espectroscópicas, ocurriendo la excitación y detección delante del objeto analizado. Se incluye una cavidad al vacío para análisis de elementos ligeros, un sistema de barrido, un dispositivo óptico de aumento y un porta-objeto. Los tres tipos de análisis citados se pueden realizar in situ en pinturas y diversos objetos museables.

(71)- (73)- DIRECCIÓN PATRIMONIO CULTURAL, con domicilio legal en calle Tacón, número 1 entre Obispo y O´Reilly, Habana Vieja, La Habana, CU

(72)- Mendoza Cuevas, Ariadna, CU

(74)- Ruiz Sotolongo, María Lourdes, CU

(11)- 23907

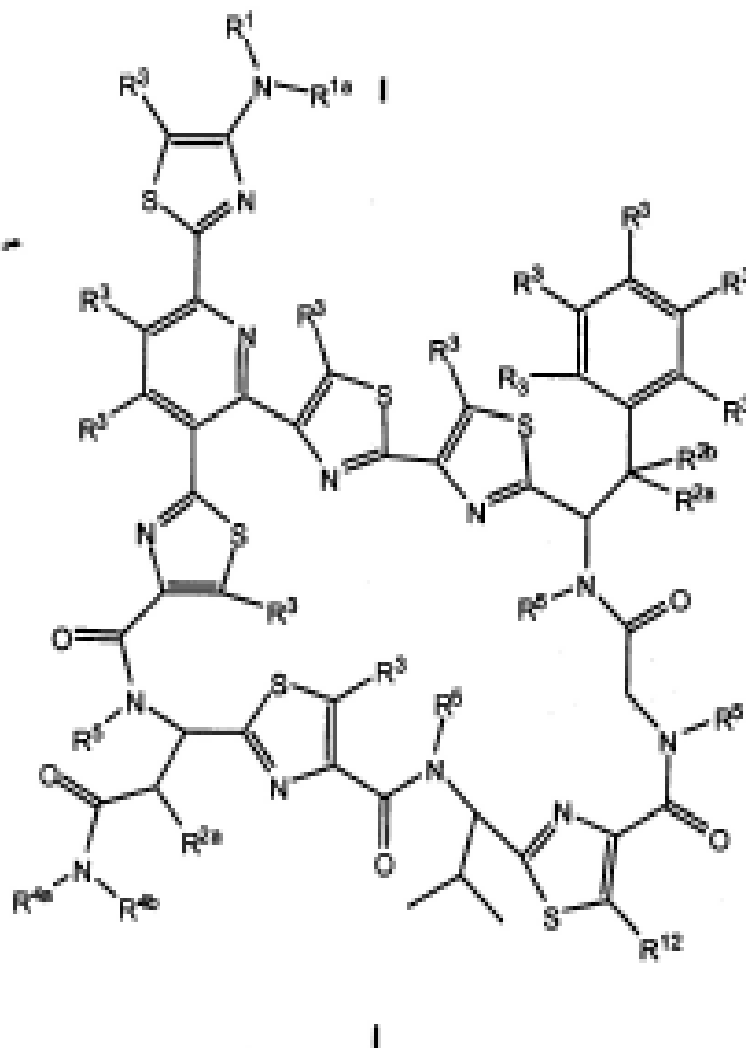
(12)- Certificado de Patente de Invención

(13)- B1

Concedidas. Patentes de Invención

- (21)- 2011-0182
 - (22)- 2010.02.01
 - (30)- 2009.04.01 DE 1009015270.9
 - (85)- 2011.09.30
 - (86)- 2010.02.01 PCT/EP2010/000581
 - (87)- 2010.10.07 WO 2010/112100
 - (51)- C 10B 15/02, 21/18, F 23C 9/00
 - (54)- HORNO DE COQUE Y PROCEDIMIENTO PARA LA RECIRCULACIÓN DEL GAS DE ESCAPE CON UNA REDUCCIÓN DE LAS EMISIONES TÉRMICAS DE NOX
 - (57)- Horno de coque y procedimiento para la recirculación del gas de escape con una reducción de las emisiones térmicas de NOx para la homogeneización de la característica de combustión total y la reducción de las emisiones térmicas de NOx de una planta de coquización de acuerdo con el procedimiento sin recuperación o con el procedimiento con recuperación de calor, con múltiples hornos que presentan en cada caso una cámara de horno delimitada por puertas y paredes laterales, para verter el carbón o una torta de carbón compactada, y una cámara vacía que se encuentra por encima de ella, dispositivos de evacuación para el gas de escape de la cámara vacía, dispositivos de alimentación de aire fresco a la cámara vacía así como un sistema de canales de solera para la conducción de gas de escape o aire de alimentación secundario, el cual está integrado cuando menos parcialmente en el fondo, debajo de la cámara del horno, siendo que el gas de escape que se genera en el proceso de combustión del horno, se recircula parcialmente a la cámara del horno a través de aberturas o canales.
 - (71)- (73)- UHDE GMBH, con domicilio legal en Frieddrich-Uhde-Strasse 15,44141 Dortmund, DE
 - (72)- Kim, Ronald, DE y Worberg, Rainer, DE
 - (74)- Vázquez D´ Alvaré, Dánice, CU
-

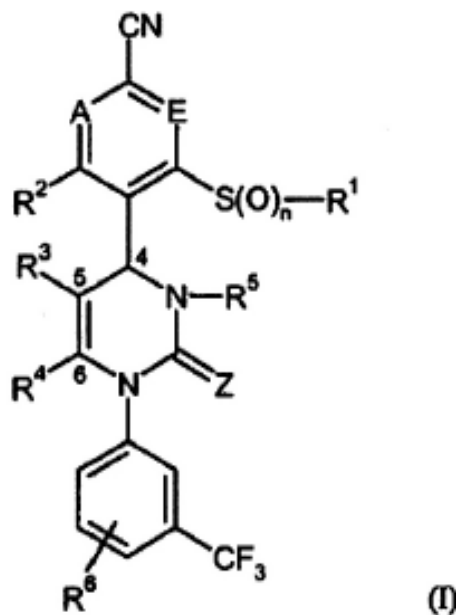
- (11)- 23908
- (12)- Certificado de Patente de Invención
- (13)- B1
- (21)- 2010-0119
- (22)- 2008.12.10
- (30)- 2007.12.12 US 61/013122 y 2008.01.30 US 61/024709
- (85)- 2010.06.11
- (86)- 2008.12.10 PCT/EP2008/067220
- (87)- 2009.06.18 WO 2009/074605
- (51)- A 61K 31/427, A 61P 31/00, C 07D 417/04
- (54)- COMPUESTOS ORGÁNICOS DE AMINOTIAZOLES
- (57)- La presente solicitud describe compuestos orgánicos de aminotiazoles que son útiles para el tratamiento, prevención y/o la mejora de enfermedades, en particular las infecciones bacterianas.



- (71)- (73)-** NOVARTIS AG, con domicilio legal en Lichtstrasse 35, CH-4056 Basel, CH
(72)- Bushell, Simon, US; Lamarche, Matthew J., US; Leeds, Jennifer, US y Whitehead, Lewis, US
(74)- Ruiz Sotolongo, María Lourdes, CU

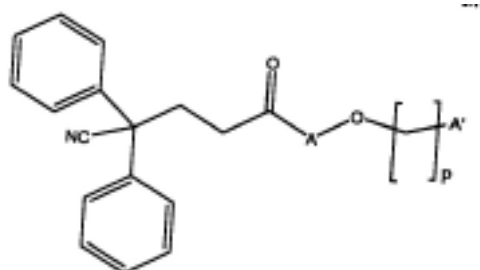
- (11)-** 23909
(12)- Certificado de Patente de Invención
(13)- B1
(21)- 2010-0111
(22)- 2008.12.09
(30)- 2007.12.20 DE 10 07 061 766.; 2008.05.07 DE 10 08 022 521. y 2008.10.17 DE 10 08 052 013.
(85)- 2010.05.31
(86)- 2008.12.09 PCT/EP2008/010411
(87)- 2009.07.02 WO 2009/080199
(51)- C 07D 239/22
(54)- 4-(4-CIANO-2-TIOARIL)DIHIDROPIRIMIDINONAS Y SU USO PARA EL TRATAMIENTO Y PREVENCIÓN DE ENFERMEDADES PULMONARES Y CARDIOVASCULARES
(57)- La presente invención se refiere a derivados de 4-(4-ciano-2-tioaril)dihidropirimidin-2-ona de fórmula (I), así como a la preparación de medicamentos para el tratamiento y/o de prevención de enfermedades, en particular de enfermedades pulmonares y cardiovasculares.

Concedidas. Patentes de Invención



- (71)- (73)- BAYER INTELLECTUAL PROPERTY GMBH, con domicilio legal en Alfred-Nobel-Str. 10, 40789 Monheim am Reim, DE
 Von Nussbaum, Franz, DE; Karthaus, Dagmar, DE; Anlauf, Sonja, DE; Delbeck, Martina, DE; Li, Volkhart Min-Jian, DE; Meibom, Daniel, DE; Lustig, Klemens, DE y Schamberger, Jens, DE
 (72)- Ruiz Sotolongo, María Lourdes, CU
 (74)- _____

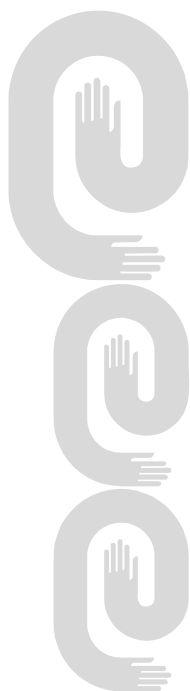
- 23910
 (11)- Certificado de Patente de Invención
 (12)- B1
 (13)- 2010-0115
 (21)- 2006.09.01
 (22)- 2005.09.21 US 60/719467; 2005.09.21 US 60/719468 y 2005.09.21 US 60/719477
 (30)- 2010.06.03
 (85)- 2006.09.01 PCT/IB2006/002727
 (86)- 2007.03.29 WO 2007/034325
 (87)- A 61K 31/40, A 61P 37/00, C 07D 207/00, 211/00, 413/12
 (51)- INTERMEDIOS ÚTILES PARA LA PREPARACIÓN DE DERIVADOS DE CARBOXAMIDA COMO
 (54)- ANTAGONISTAS DEL RECEPTOR MUSCARÍNICO
 La invención se refiere a intermedios de fórmula:
 (57)-



- útiles en la preparación de antagonistas de receptor muscarínico.
 PFIZER LIMITED, con domicilio legal en Ramsgate Road, Sandwich, Kent, CT13 9NJ, GB
 (71)- (73)- Glossop, Paul Alan, GB; Mantell, Simon John, GB; Strang, Ross Sinclair, GB; Watson, Christine Anne
 (72)- Louise, GB y Wood, Anthony, GB
 Ruiz Sotolongo, María Lourdes, CU
 (74)- _____



Estados legales Invenciones



Índice de estado legal.

Abandonadas

(21)	(71)	(54)
2006-0153	LES LABORATORIES SERVIER	NUEVA FORMA CRISTALINA V DE AGOMELATINA, PROCEDIMIENTO PARA SU PREPARACIÓN Y COMPOSICIONES FARMACÉUTICAS QUE LAS CONTIENEN
2008-0200	LES LABORATORIES SERVIER	NUEVA FORMA CRISTALINA VI DE LA AGOMELATINA, SU PROCEDIMIENTO DE PREPARACIÓN Y LAS COMPOSICIONES FARMACÉUTICAS QUE LA CONTIENEN
2009-0116	BAYER SCHERING PHARMA AKTIENGESELLSCHAFT	PREPARACIÓN FARMACÉUTICA PARA REDUCIR LA ENDOMETRIOSIS
2010-0014	NOVARTIS AG	DERIVADOS DE PIRIMIDINA
2010-0124	Biryukov, Dmitri Valerievich; Pomytkin, Igor Anatolievich y Povazhnyy, Drnitriy Borisovich	3-HIDROXIPYRIDINAS SUSTITUIDAS Y COMPOSICIONES FARMACÉUTICAS DE LAS MISMAS
2010-0206	ASTRAZENECA AB	PIRIMIDIN-5-CARBOXAMIDAS SUSTITUIDAS 281
2010-0214	NOVARTIS AG	IMIDAZOQUINOLINAS COMO INHIBIDORES DE CINASA DE LÍPIDO
2010-0248	ASTRAZENECA AB	COMPUESTOS DE PIRIDINA
2011-0032	NOVARTIS AG	DERIVADOS DE PIRAZOLO-[5,1-B]-OXASOL COMO ANTAGONISTAS DE CRF1
2011-0033	BAYER SCHERING PHARMA AKTIENGESELLSCHAFT	DAA-PIRIDINA COMO LIGANDO DEL RECEPTOR PERIFÉRICO DE BENZODIAZEPINA PARA EL DIAGNÓSTICO POR IMÁGENES Y PARA EL TRATAMIENTO FARMACÉUTICO
2011-0053	BAYER SCHERING PHARMA AKTIENGESELLSCHAFT	DERIVADOS DE PIPERAZINA QUE SE UNEN A LAS PLACAS AMILOIDES PARA OBTENER IMÁGENES DE LAS MISMAS Y SU USO
2011-0079	SHANGHAI INSTITUTE OF PHARMACEUTICAL INDUSTRY y CSPC ZHONGQI PHARMACEUTICAL TECHNOLOGY (SHIJIAZHUANG) CO., LTD	DERIVADOS DE 1-BUTIL-2-HIDROXIARALQUIL PIPERAZINA Y SUS USOS COMO MEDICAMENTO ANTIDEPRESIVO
2011-0124	BAYER CROPSOURCE AG	DERIVADOS DE ÁCIDO TETRÁMICO SUSTITUIDOS ALCOXI/ALQUILESPIROCÍCLICAMENTE GEMINALES
2011-0226	ENERGY WHALETAILTURBINE, S.L.	DISPOSITIVO SUMERGIBLE PARA ACOPLAMIENTO DE TURBINAS O RUEDAS HIDRÁULICAS PARA APROVECHAMIENTO ENERGÉTICO DE UNA CORRIENTE DE AGUA
2011-0242	ENVIRORESOLUTIONS, INC.	APARATO LAVADOR DE GAS MEJORADO Y MÉTODO
2012-0144	INSTITUTO SUPERIOR MINERO-METALÚRGICO DE MOA	PROCEDIMIENTO PARA LA DETERMINACIÓN DE LA TEMPERATURA RACIONAL PARA EL TRANSPORTE POR TUBERÍAS DE PETRÓLEOS PESADOS
2012-0156	UNIVERSIDAD DE MATANZAS (FACULTAD DE MEDICINA) y INSTITUTO DE INVESTIGACIONES PARA LA INDUSTRIA ALIMENTICIA	PRODUCCIÓN DE BEBIDA ENERGÉTICA SOSTENIBLE NO ALCOHÓLICA

Año CXII

Boletín Oficial N°301

Índice de estado legal.

Caducas por falta de pago

(11)	(71)	(54)
23741	AICURIS GMBH & CO. KG	NONADEPSIPÉPTIDOS ACILADOS COMO DERIVADOS DE LISOBACTINA
23569	BAYER SCHERING PHARMA AKTIENGESELLSCHAFT	DERIVADOS 1-AMINO-2-OXI SUSTITUIDOS DEL TETRAHIDRONAFTALENO, PROCEDIMIENTO PARA SU PRODUCCIÓN Y SU USO COMO ANTINFLAMATORIO
23567	PFIZER PRODUCTS INC.	DERIVADOS BICÍCLICOS (3.1.0) COMO INHIBIDORES DEL TRANSPORTADOR DE GLICINA

Índice de estado legal.

Denegadas

(21)	(71)	(54)
2007-0068	BAYER SCHERING PHARMA AKTIENGESELLSCHAFT	FORMA TERMODINÁMICAMENTE ESTABLE DE UNA SAL TOSILATO

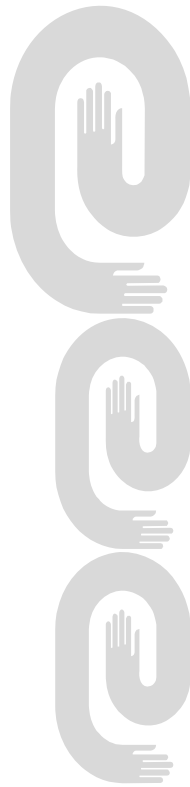
MODIFICACIÓN DE DERECHOS

Nuevo titular

(21)	(71)	(54)
2011-0179	BETA RENEWABLES S.P.A	PROCEDIMIENTO MEJORADO PARA EL PRETRATAMIENTO DE BIOMASA
2011-0180	BETA RENEWABLES S.P.A	UN PROCESO MEJORADO PARA LA HIDRÓLISIS RÁPIDA DE BIOMASA CON ALTO CONTENIDO DE SÓLIDOS



Modelos Industriales



Año CXII

Boletín Oficial N°301

Solicitud de Patente de Modelos Industriales

(12)- Solicitud de Registro de Modelo Industrial

(13)- S4

(21)- 2012-0006

(22)- 2012.10.19

(30)- 2012.04.20 UE 002030551-0001 y 2012.04.20 UE 002030551-0002

(51)- 09-01

(54)- ADORNO PARA BOTELLA



Fig. 13



Fig. 14



Fig. 12

Solicitud de Patente de Modelos Industriales

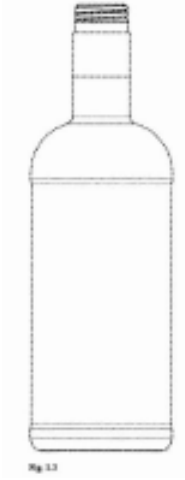


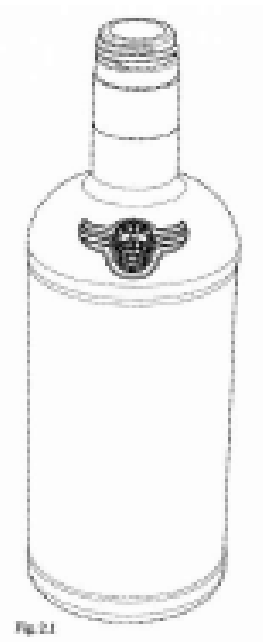
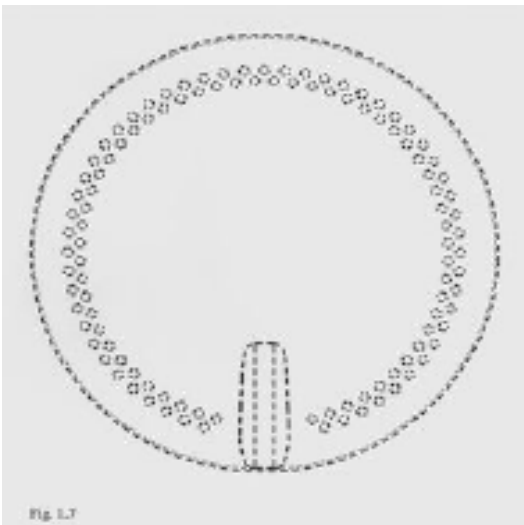
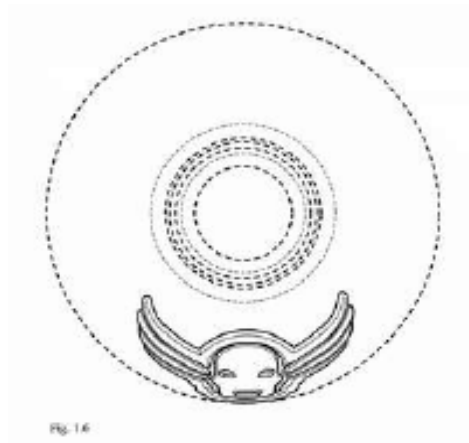
Fig. 1.3



Fig. 1.4



Fig. 1.5



Solicitud de Patente de Modelos Industriales

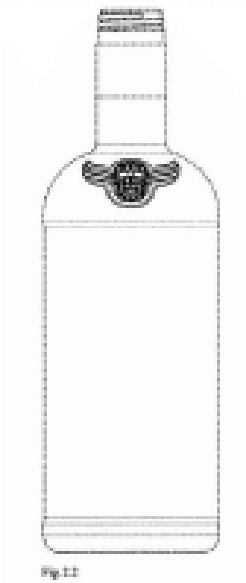


Fig. 12

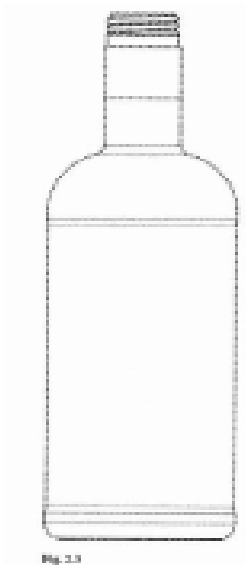


Fig. 13

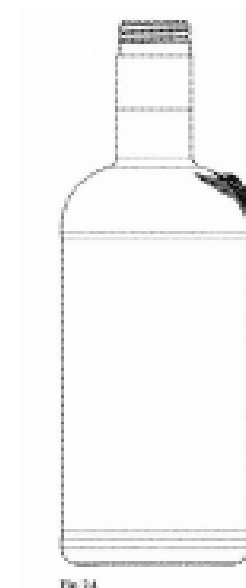


Fig. 14



Fig. 25

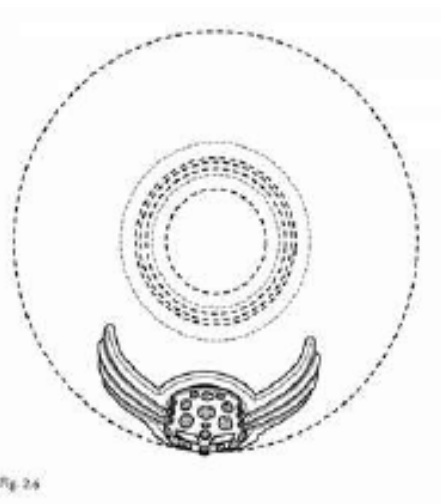


Fig. 26

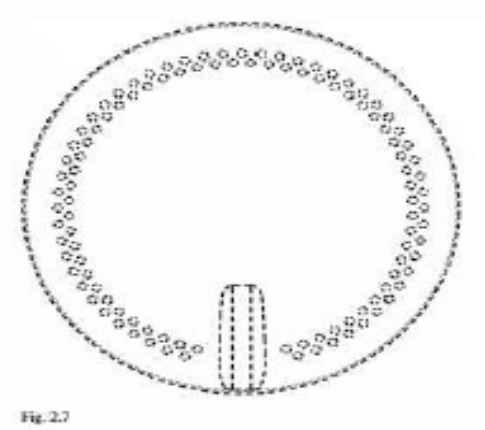
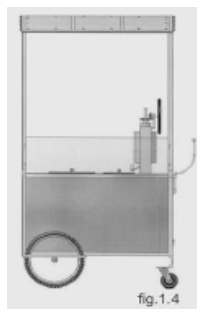
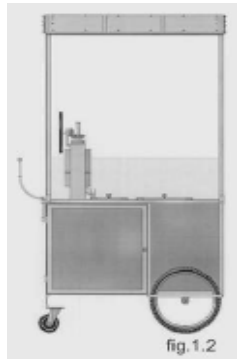


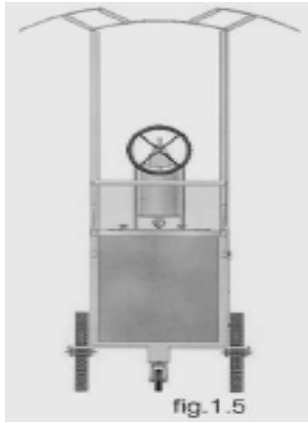
Fig. 27

- (71)- (73)-** LODESTAR ARNSTALT, con domicilio legal en Lova- Center P O Box 1150 FL 9490 Vaduz Liechtenstein, DE
(72)- Beverley, Raymond David, GB
(74)- Ruiz Sotolongo, María Lourdes, CU

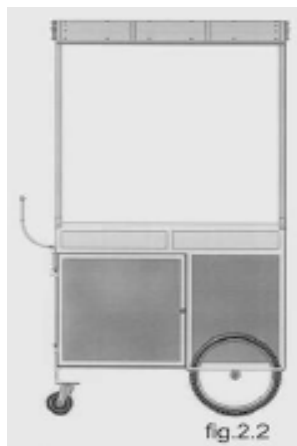
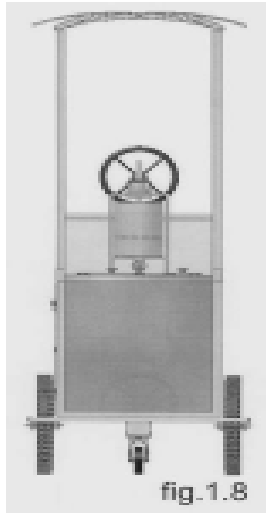
Solicitud de Patente de Modelos Industriales

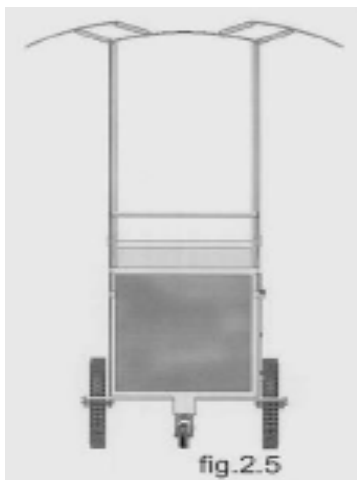
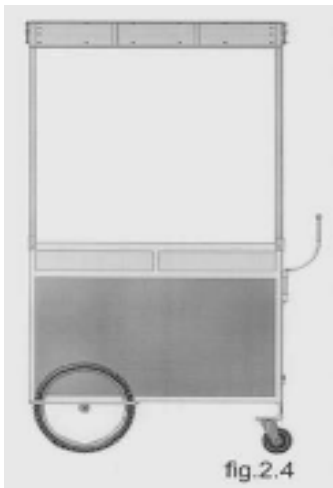
- (12)- Solicitud de Registro de Modelo Industrial
- (13)- S4
- (21)- 2012-0007
- (22)- 2012.11.12
- (51)- 12-02
- (54)- CARRO PARA LA ELABORACIÓN Y VENTA DE ALIMENTOS



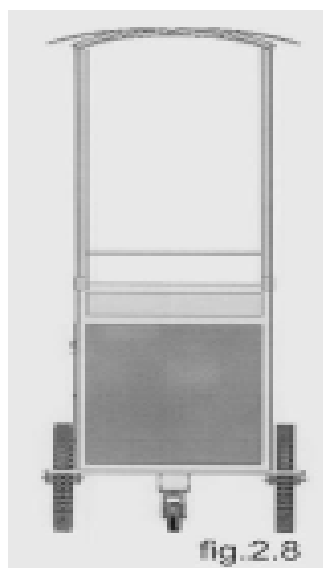
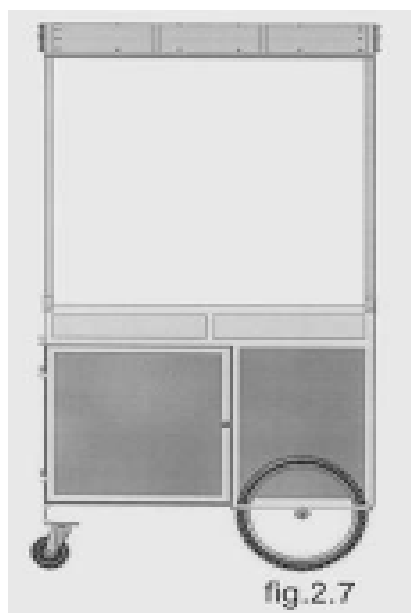
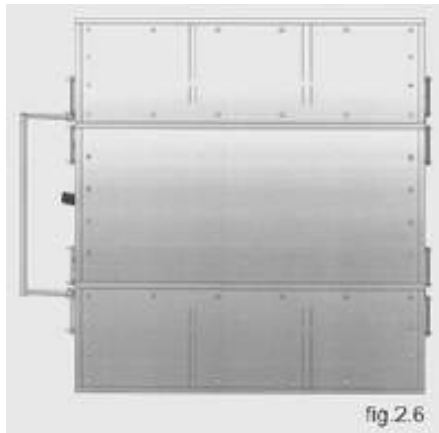


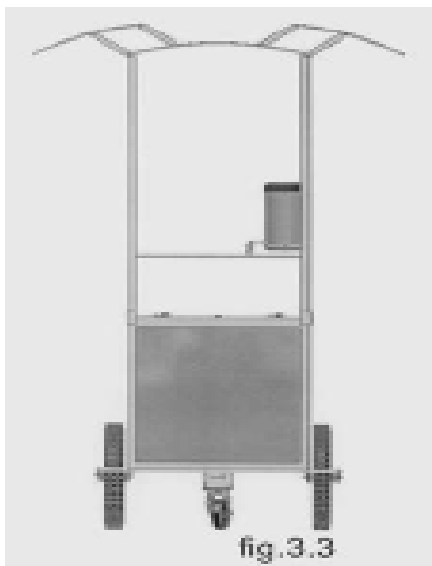
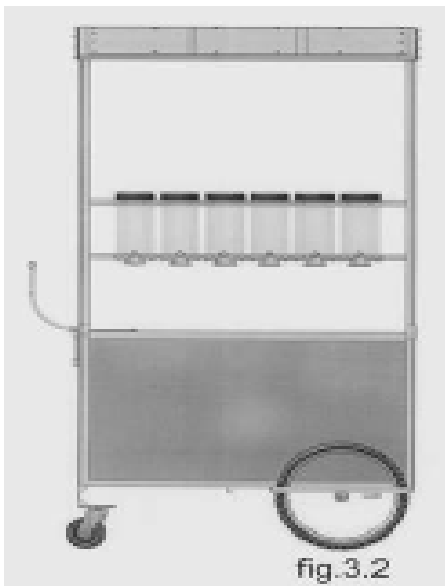
Solicitud de Patente de Modelos Industriales



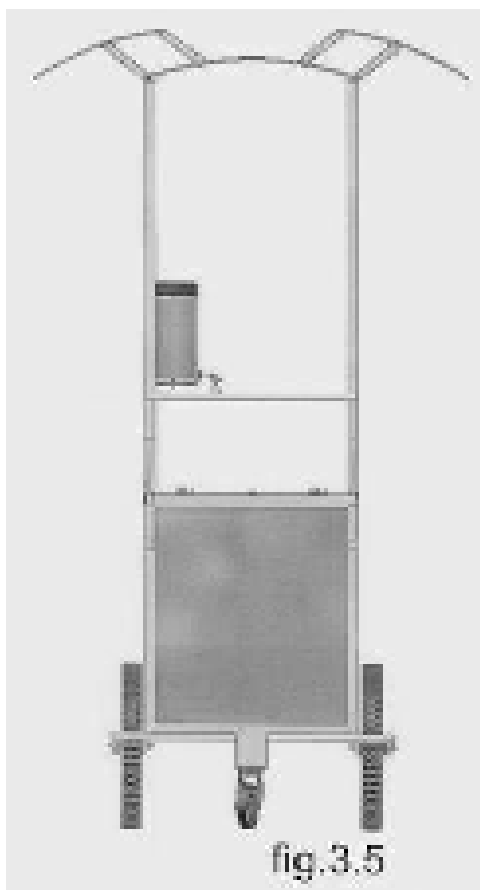
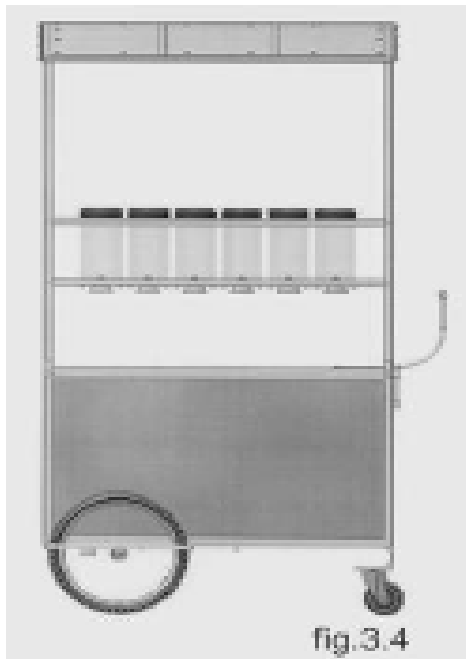


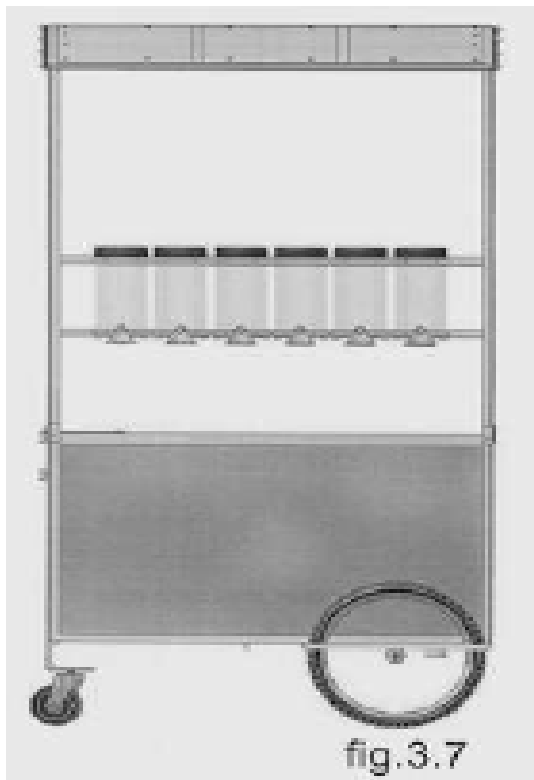
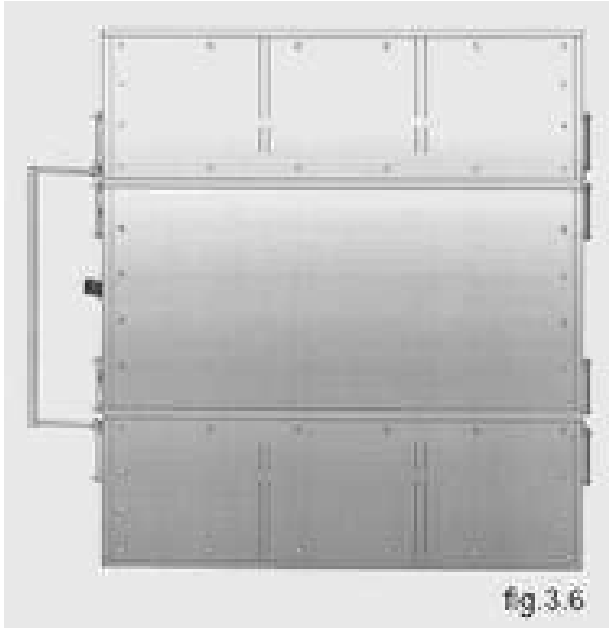
Solicitud de Patente de Modelos Industriales



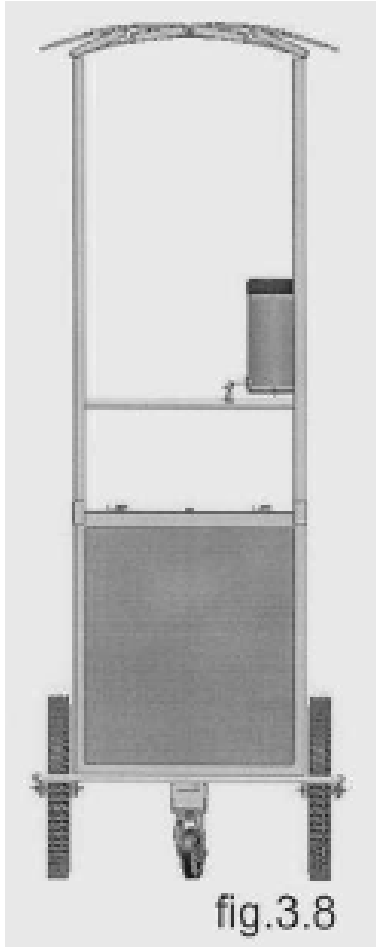


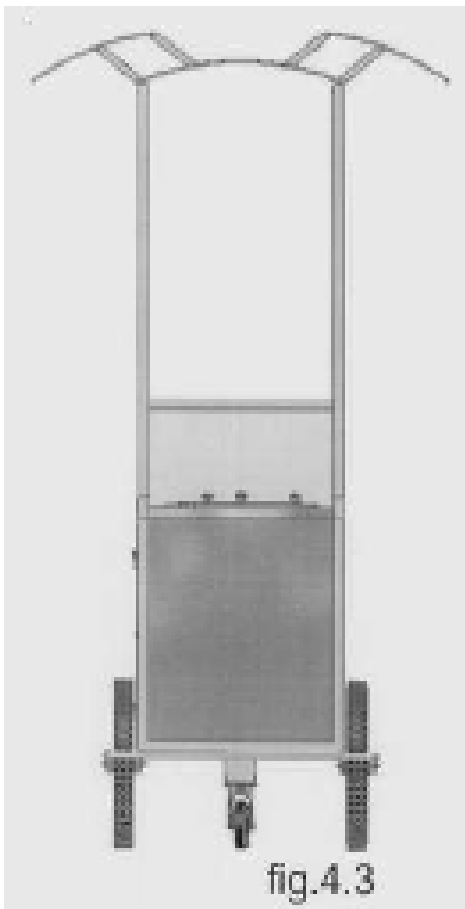
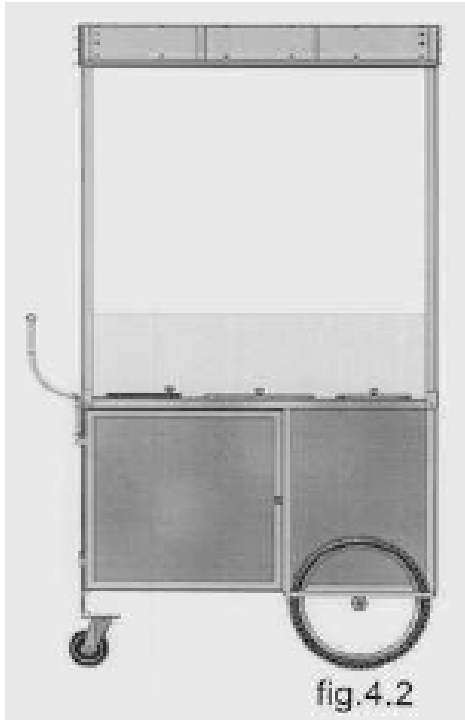
Solicitud de Patente de Modelos Industriales



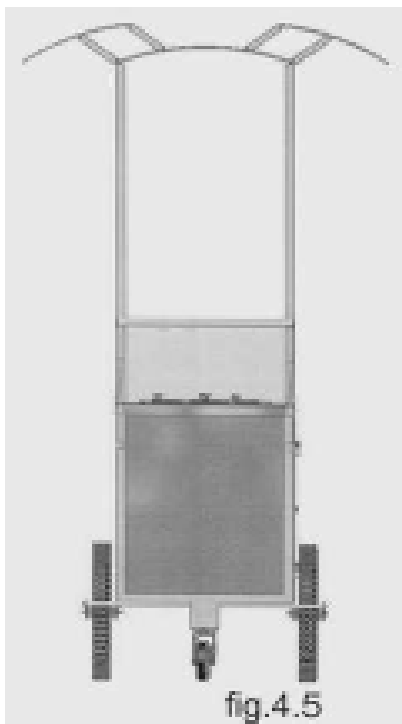
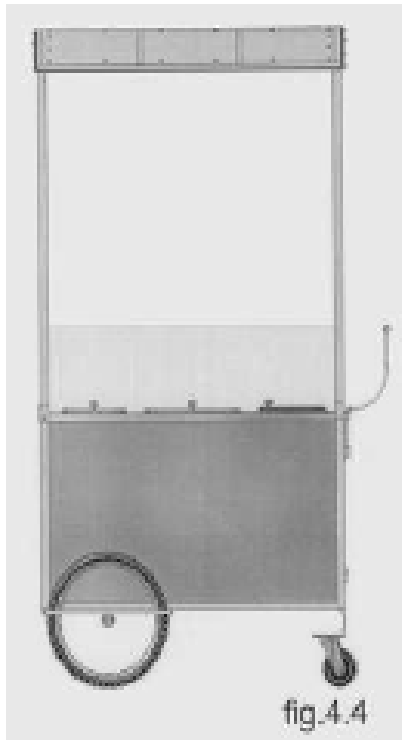


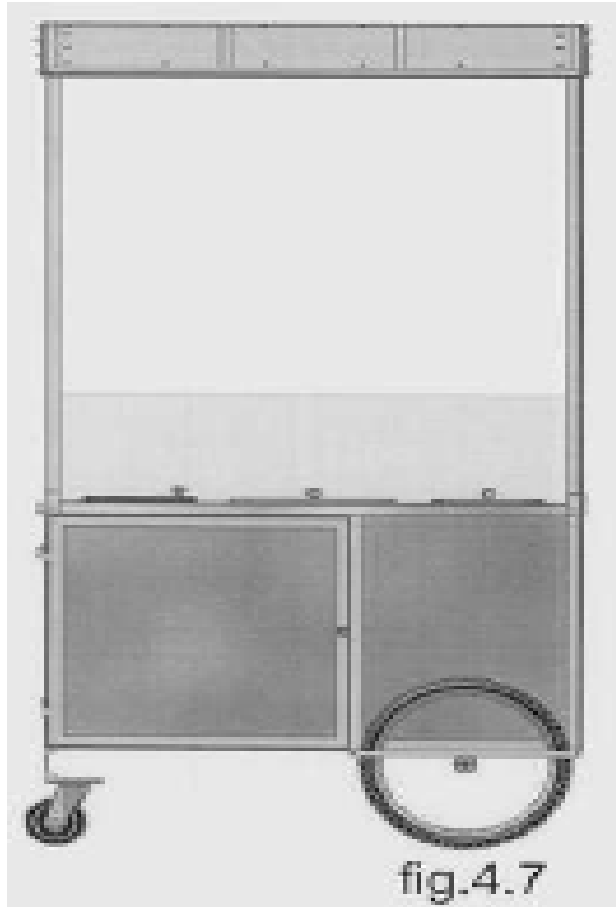
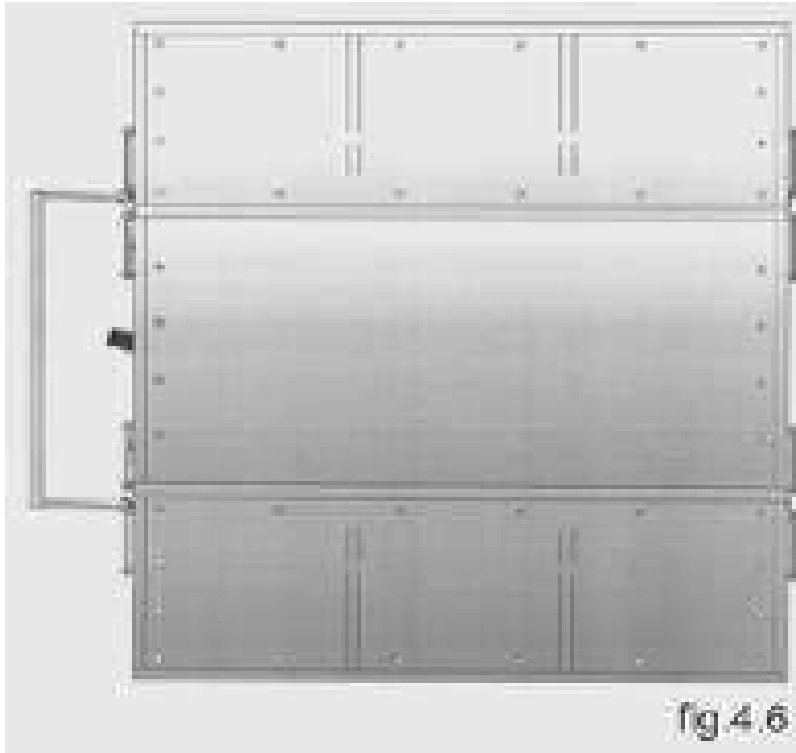
Solicitud de Patente de Modelos Industriales



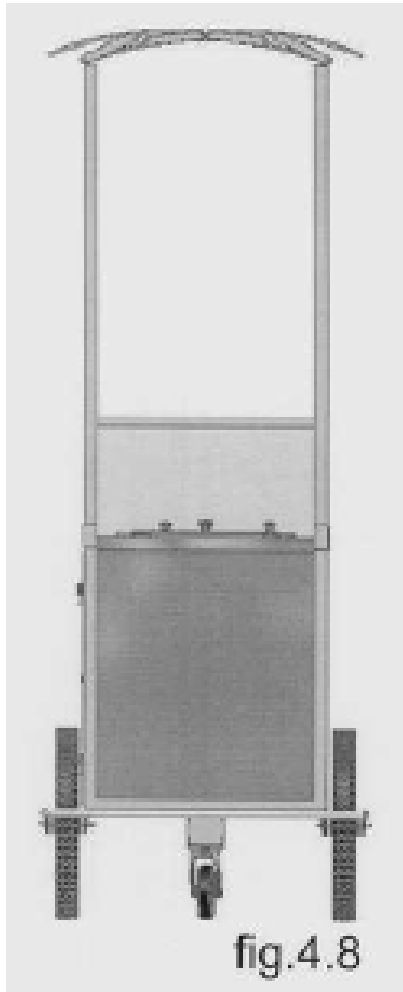


Solicitud de Patente de Modelos Industriales





Solicitud de Patente de Modelos Industriales



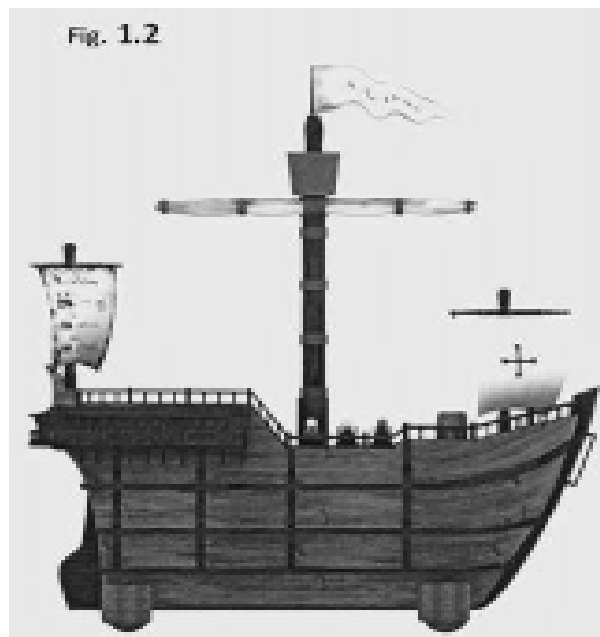
- (71)- (73)-** Núñez González, Yenndy, con domicilio en edificio 868, apartamento 12, Zona 5, Alamar, Habana del Este, La Habana, CU
- (72)-** Núñez González, Yenndy, CU
-

Año CXII

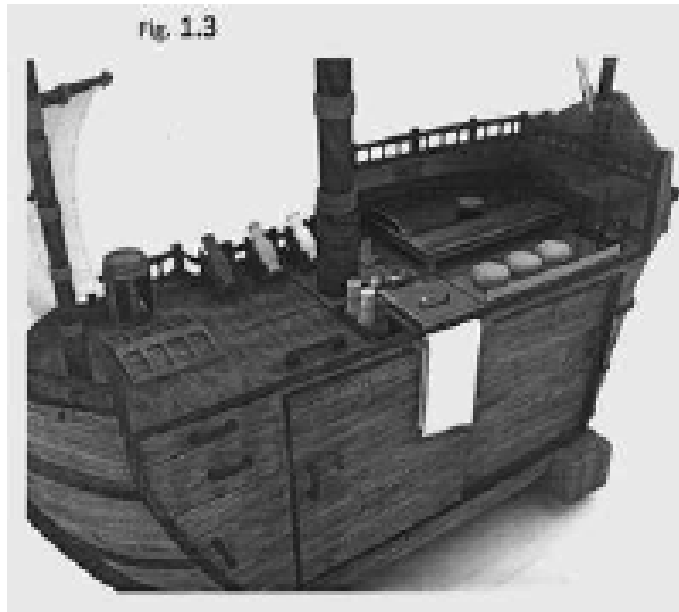
Boletín Oficial N°301

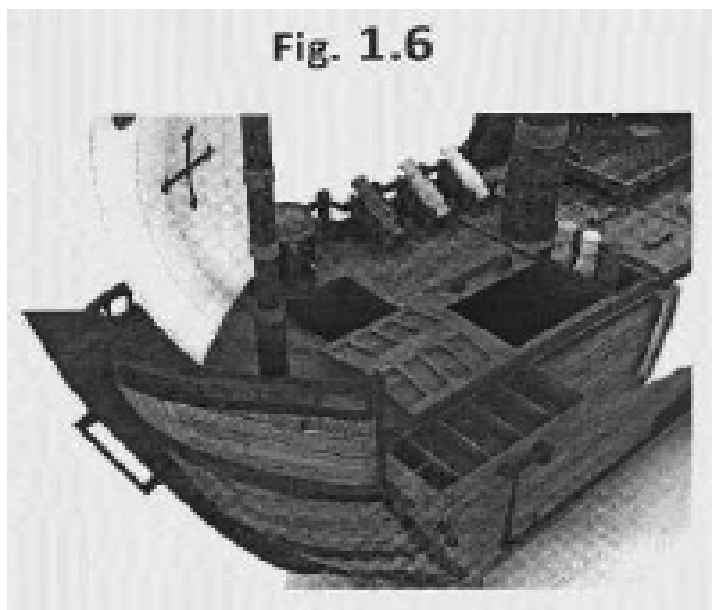
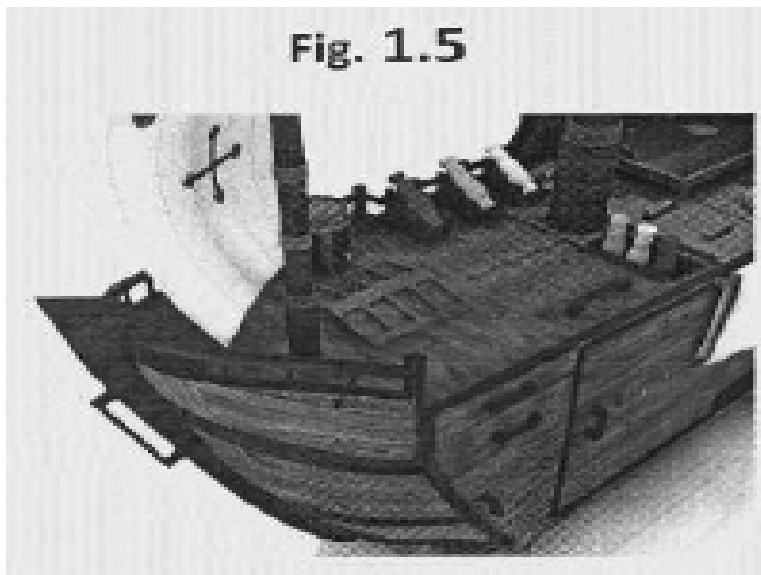
Concedidas Patente de Modelos Industriales

- (11)- 2286
- (12)- Registro de Modelo Industrial
- (13)- S6
- (21)- 2012-0002
- (22)- 2012.03.13
- (51)- 06-03
- (54)- CARRITO PARA LA VENTA DE ALIMENTOS



Concedidas Patente de Modelos Industriales





Concedidas Patente de Modelos Industriales

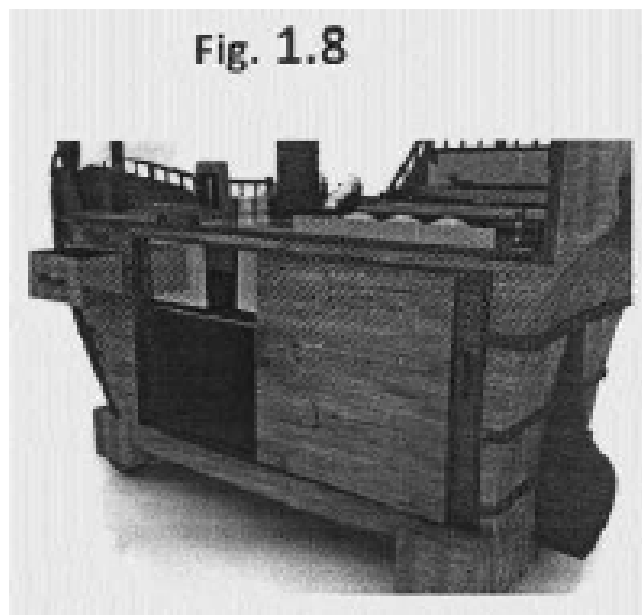
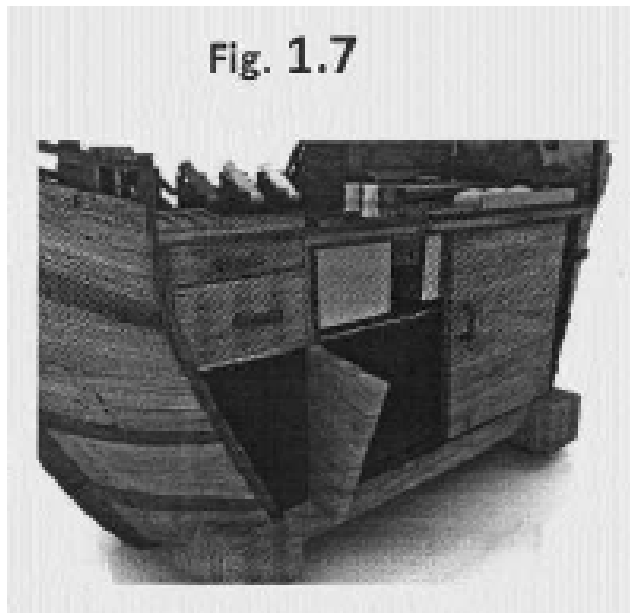


Fig. 1.9

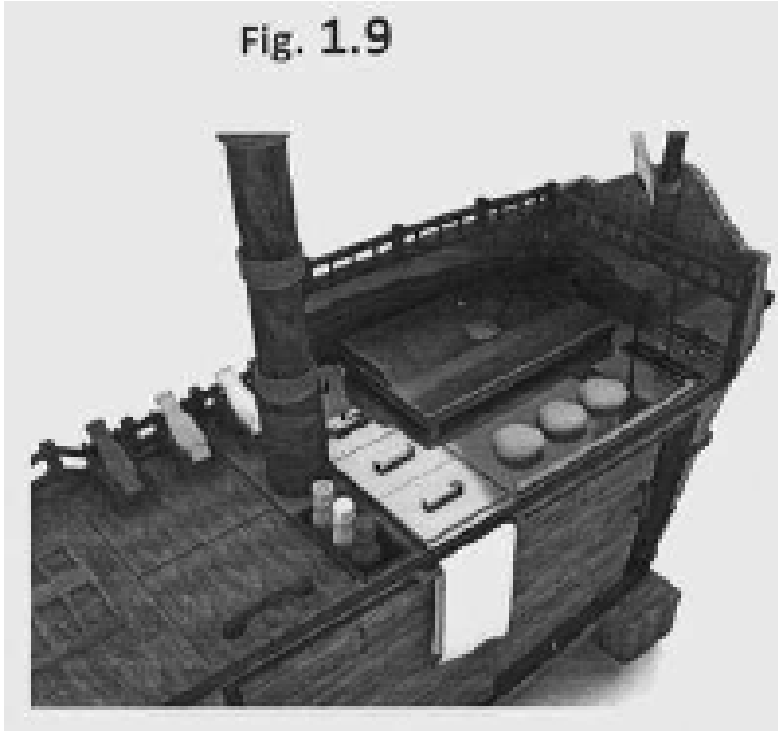
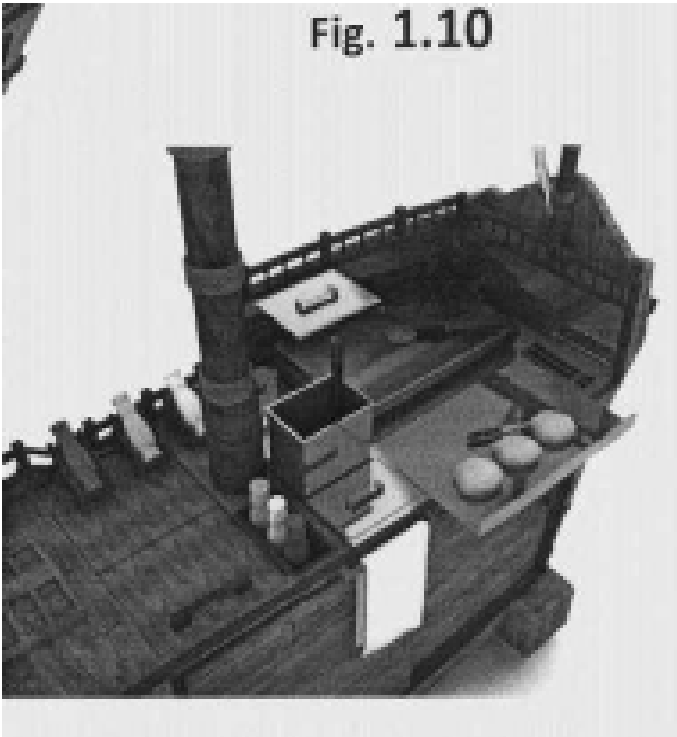
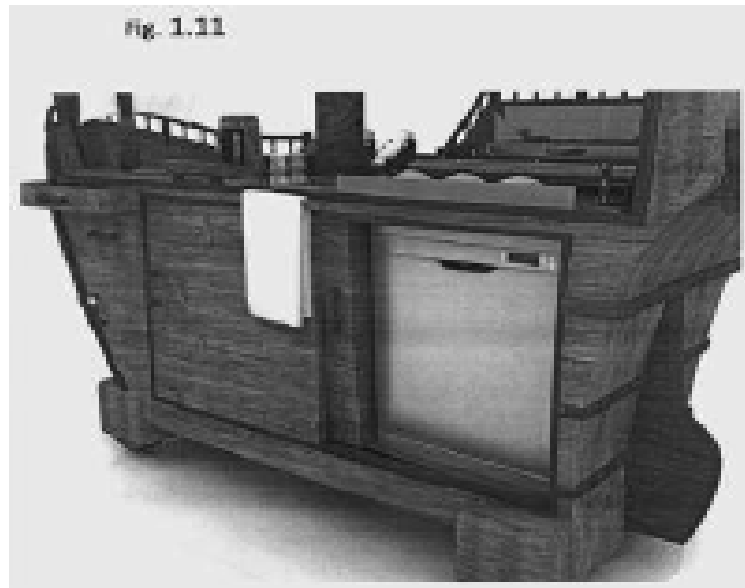


Fig. 1.10



Concedidas Patente de Modelos Industriales



- (71)- (73)- Ruana Capote, Rancel, con domicilio en San Rafael número 603 entre Gervasio y Belascoaín, Centro Habana, La Habana, CU y Alvarez Olivar, Oscar Rafael, con domicilio en San Rafael número 603 entre Gervasio y Belascoaín, Centro Habana, La Habana, CU
(72)- Ruana Capote, Rancel, CU y Álvarez Olivar, Oscar Rafael, CU

-
- (11)- 2287
(12)- Registro de Modelo Industrial
(13)- S6
(21)- 2011-0013
(22)- 2011.09.19
(51)- 10-04
(54)- MULTIMINICÁMARA CON CAMPOS ELÉCTRICOS ALTERNANTES TRANSVERSALES

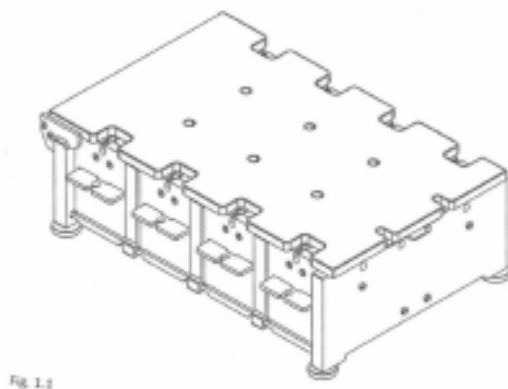


Fig. 1.1

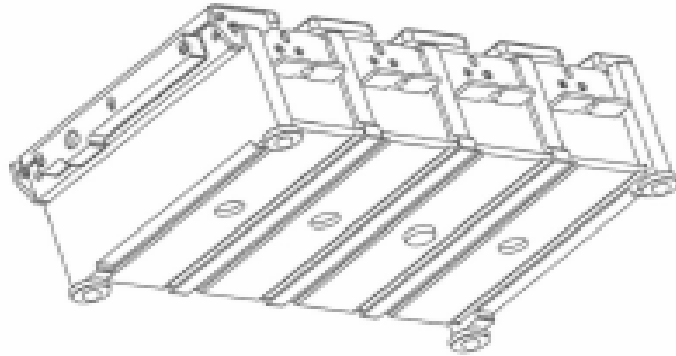


Fig. 1.2

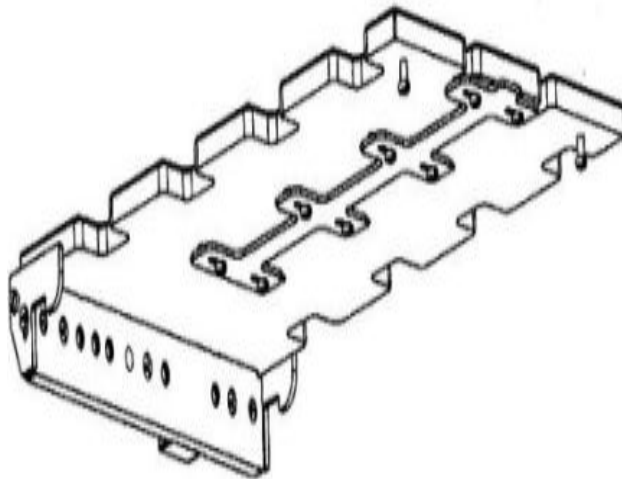


Fig. 1.3

Concedidas Patente de Modelos Industriales

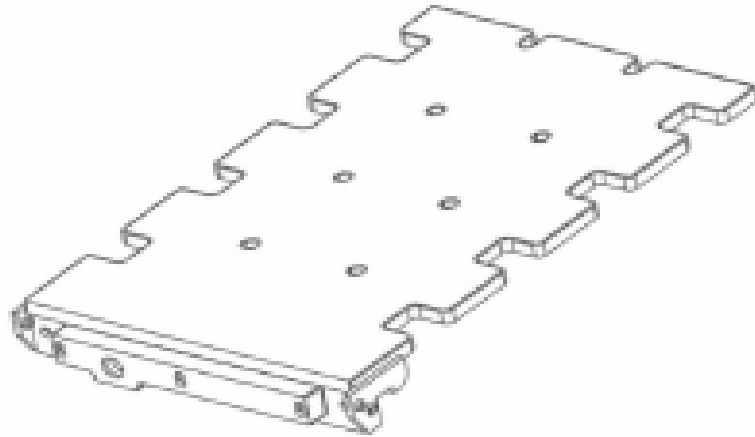


FIG. 1.4



FIG. 1.5

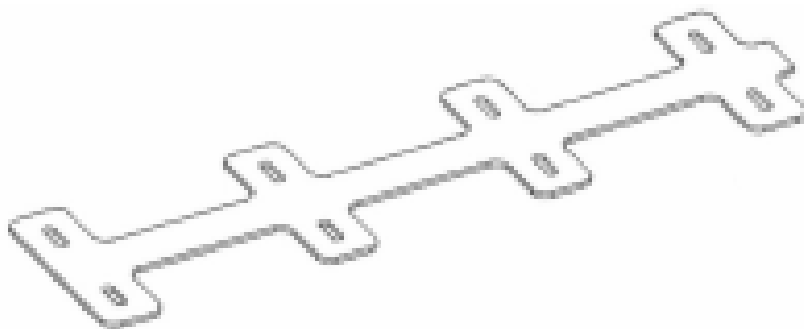


FIG. 1.6

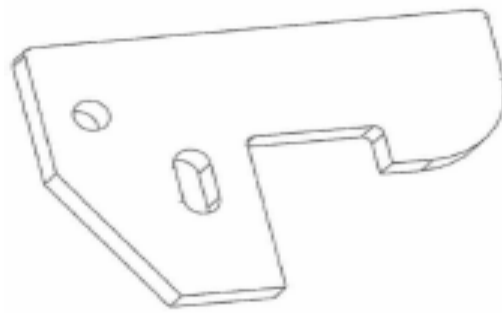


Fig. 1.7

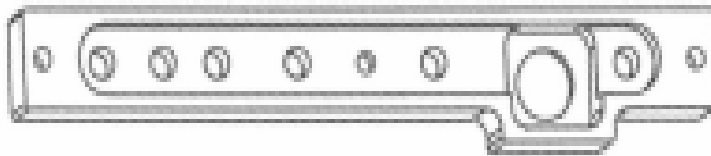


Fig. 1.8

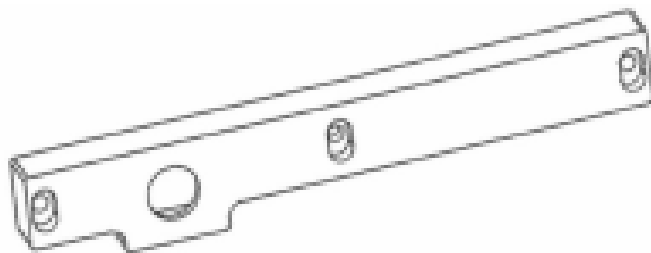


Fig. 1.9

Concedidas Patente de Modelos Industriales

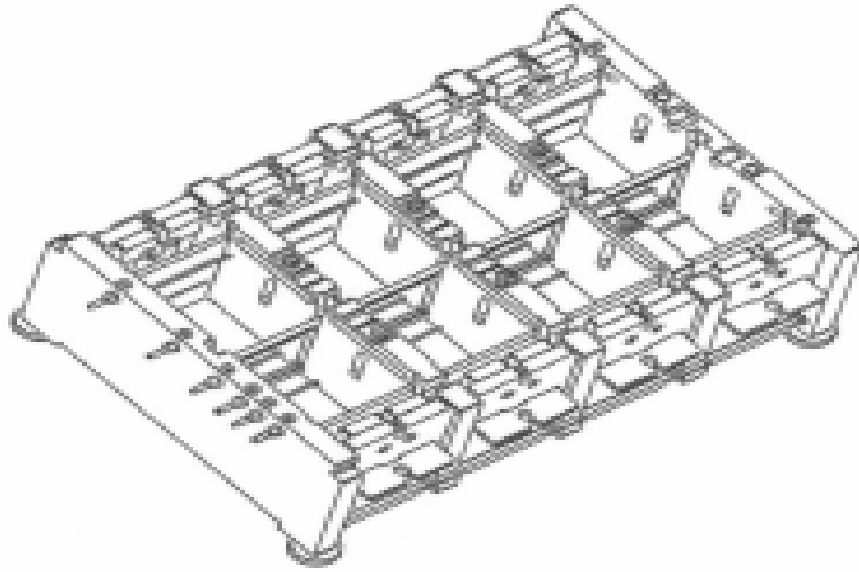


Fig. 1.10

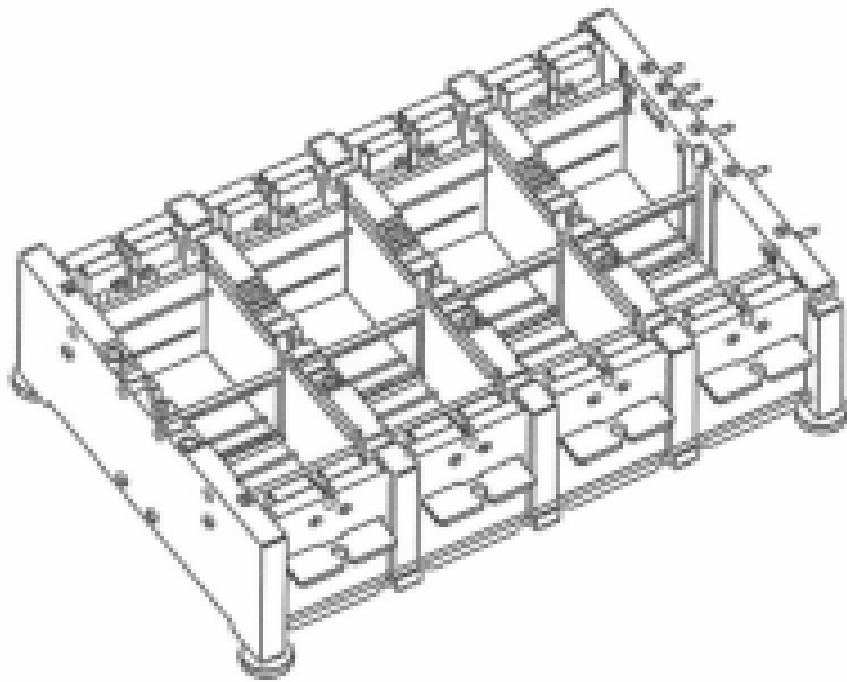


Fig. 1.11

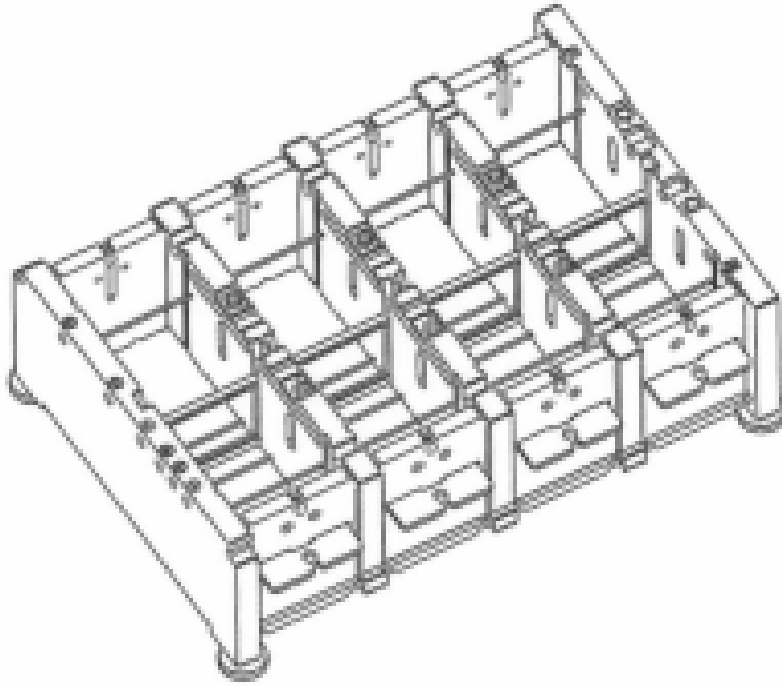


Fig. 1.12

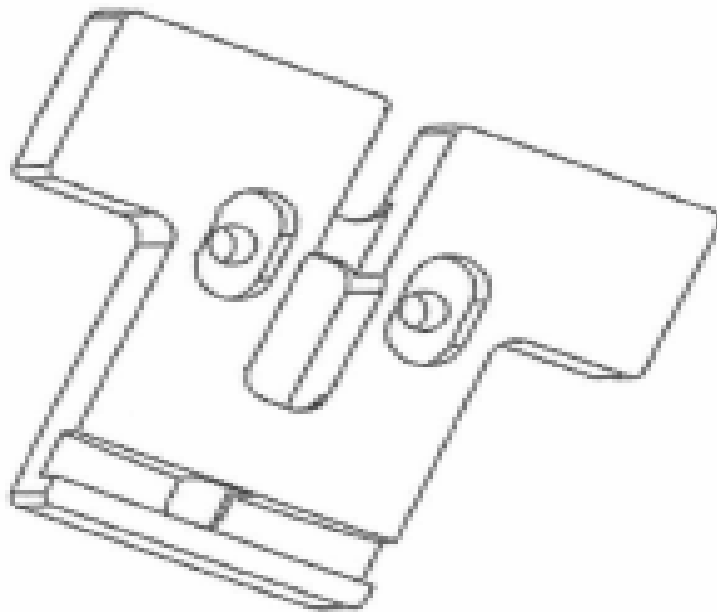


Fig. 1.13

Concedidas Patente de Modelos Industriales

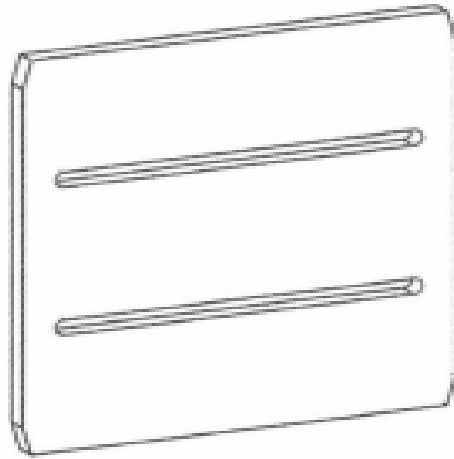


Fig. 1.14

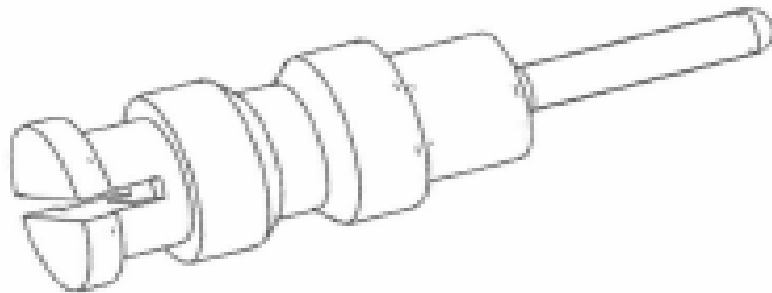


Fig. 1.15

- (71)- (73)-** CENTRO DE NEUROCIENCIAS DE CUBA, con domicilio legal en avenida 25 y 158 número 15208, Cubanacán, 11300, Playa, La Habana, CU
(72)- Arencibia Díaz, Oscar, CU; López Cánovas, Lilia, CU; Riverón Rojas, Ana María, CU y Santamaría Casola, Yenis, CU
(74)- Rúa Ortiz, Janet, CU
-

- (11)-** 2288
(12)- Registro de Modelo Industrial
(13)- S6
(21)- 2011-0009
(22)- 2011.09.07
(51)- 24-02
(54)- KIT PARA GELES DE ELECTROFORESIS

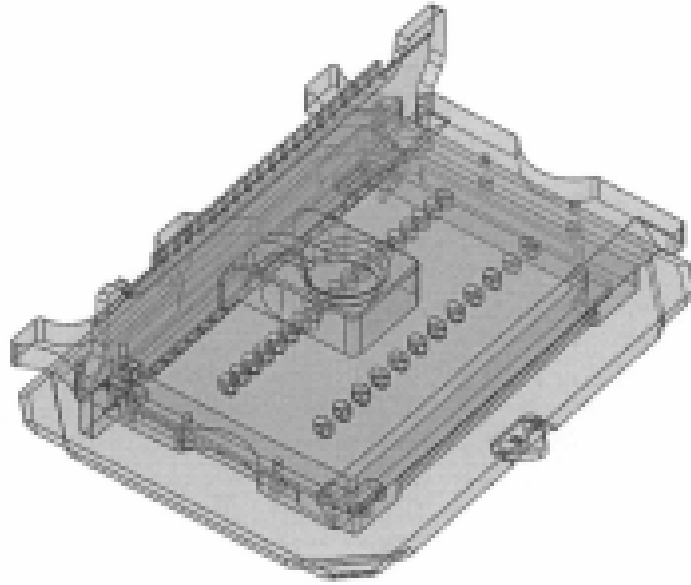


Fig. 1.1

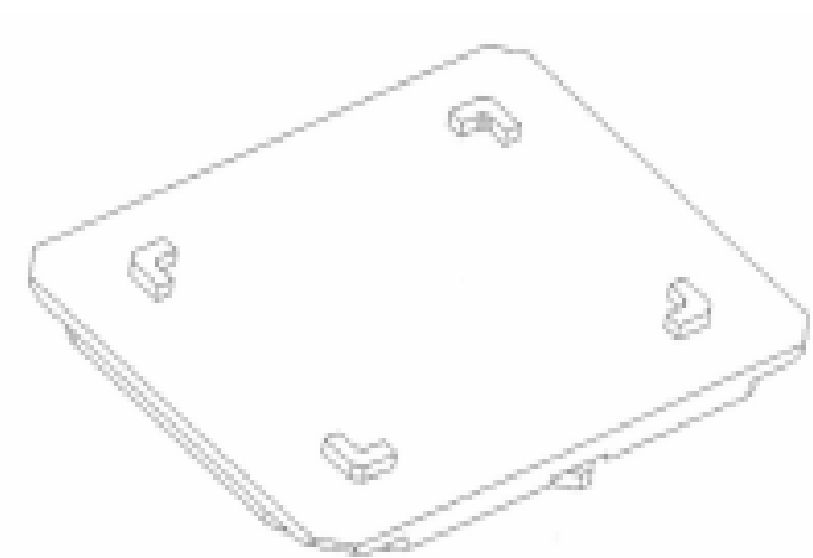


Fig. 1.2

Concedidas Patente de Modelos Industriales

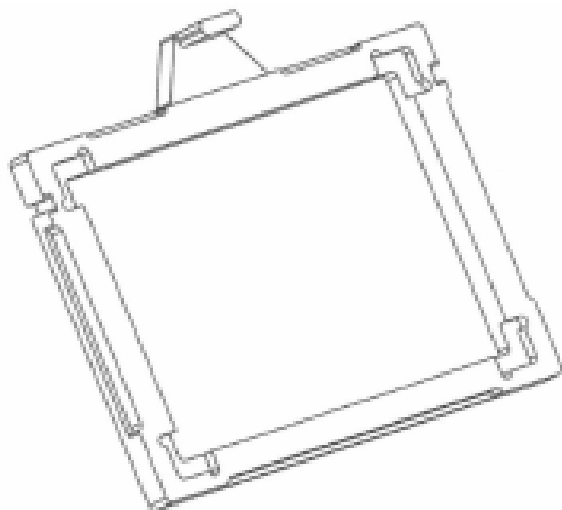


Fig. 1.3

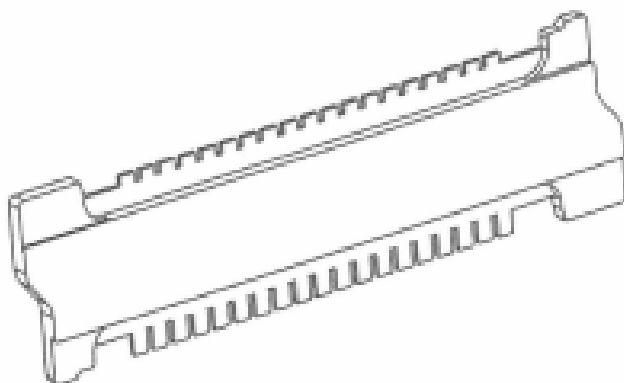


Fig. 1.4

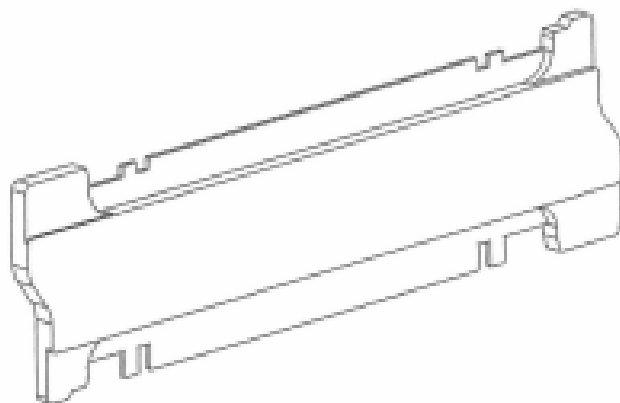


Fig. 1.5

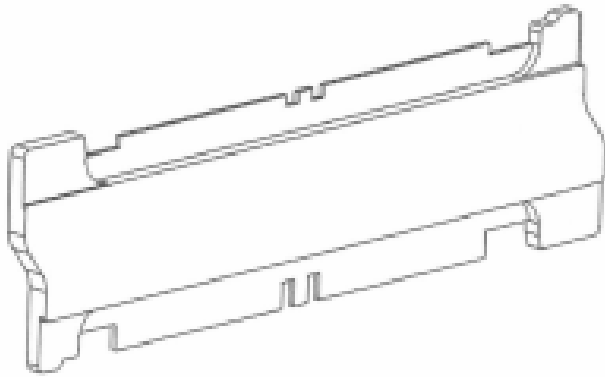


Figura 1.6

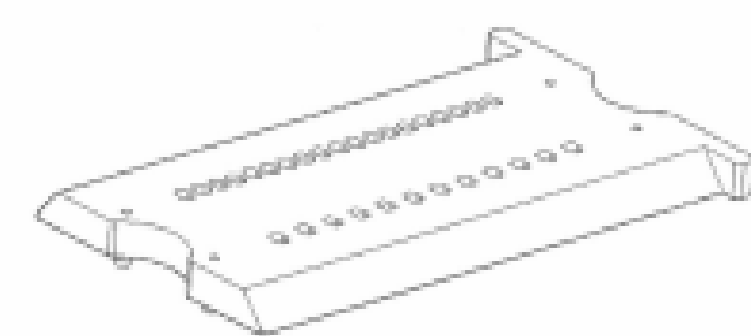


Fig. 1.7

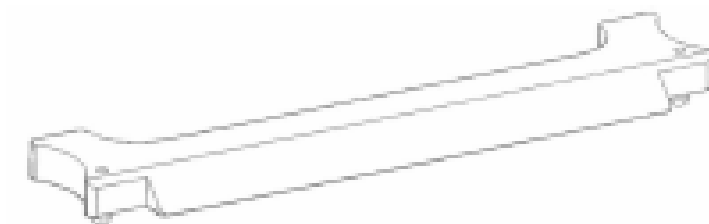


Fig. 1.8

Concedidas Patente de Modelos Industriales

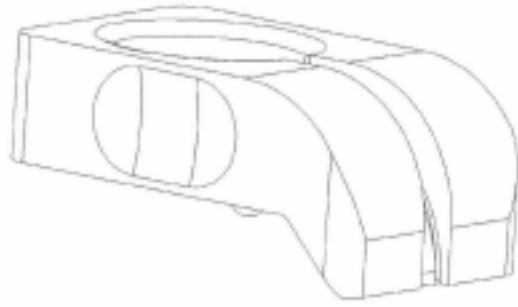


Fig. 1.9

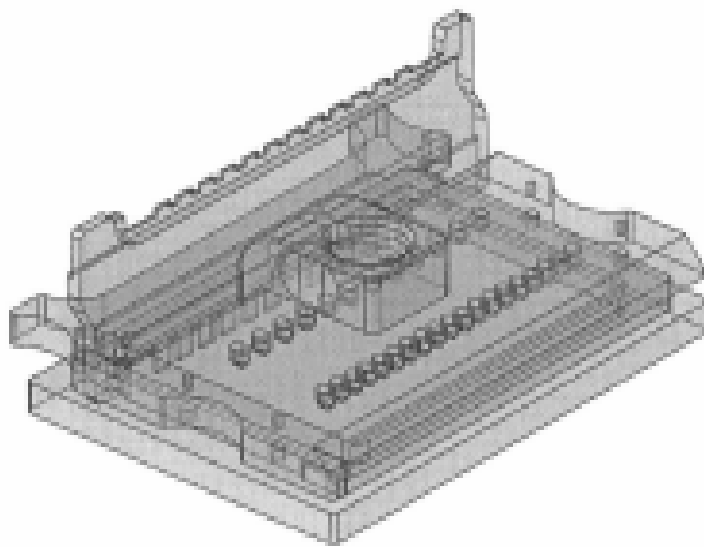


Fig. 2.1

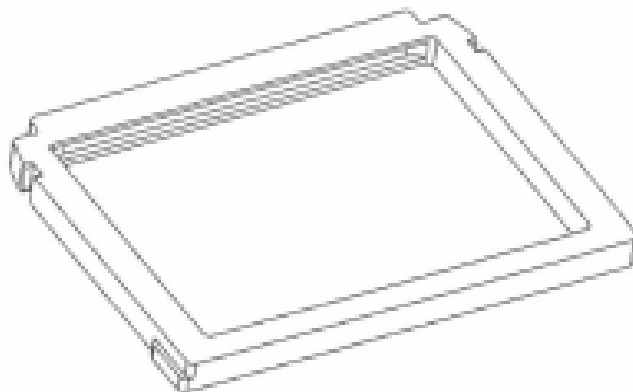


Fig. 2.2



Fig. 2.3

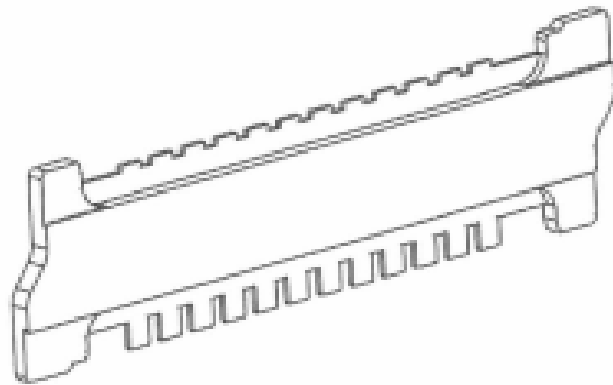


Fig. 2.4

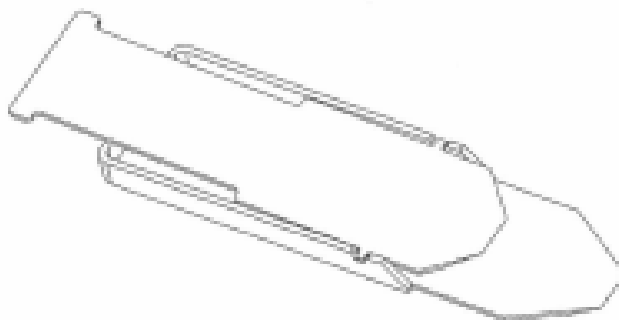


Fig. 3.1

Concedidas Patente de Modelos Industriales

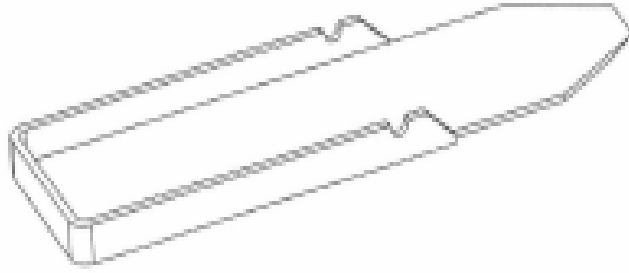


Fig. 3.2

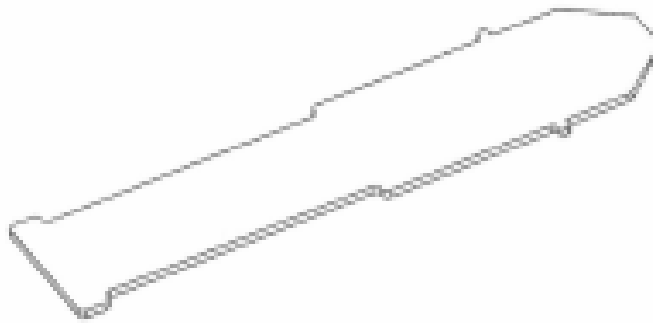


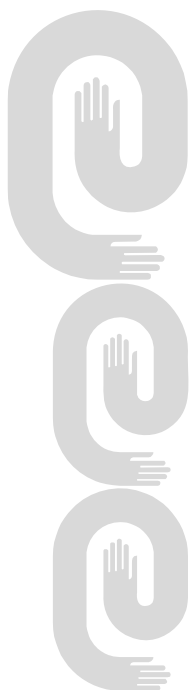
Fig. 3.3

- (71)- (73)-** CENTRO DE NEUROCIENCIAS DE CUBA, con domicilio legal en avenida 25 y 158 número 15208, Cubanacán, 11300, Playa, La Habana, CU
 - (72)-** Arencibia Díaz, Oscar, CU; López Cánovas, Lilia, CU; Riverón Rojas, Ana María, CU y Corrales Ferro, Fidel, CU
 - (74)-** La Rosa Chibás, Teresa, CU
-



Jurídico

Procesos legales



RECURSO DE ALZADA INTERPUESTO
Marcas

No. Sol.	Denominación	Clases	Solicitante	Recurrente	Fecha de presentación de Recurso
2012-0010	MURANO	12	NISSAN JIDOSHA KABUSHIKI KAISHA	NISSAN JIDOSHA KABUSHIKI KAISHA	05.03.2013
2012-0049	TEGRA y diseño	1, 31, 41, 44, 5	SYNGENTA PARTICIPATIONS AG	SYNGENTA PARTICIPATIONS AG	05.03.2013
2012-0015	PATRICK P y diseño	22, 25 y 28	PATRICK LICENSING OF LATIN AMERICA, S.A.	PATRICK LICENSING OF LATIN AMERICA, S.A.	28.03.2013
2011-0606	SMALL LUXURY HOTELS OF THE WORLD SLH.COM SLHy diseño	16	SLH SMALL LUXURY HOTELS OF THE WORLD LIMITED	SLH SMALL LUXURY HOTELS OF THE WORLD LIMITED	12.04.2013
2012-0041	PASCUALIN	29 30 31 32 33 35 43	JESÚS RODRÍGUEZ PASCUAL y VLADIMIR ERNESTO RODRÍGUEZ HIDALGO	JESÚS RODRÍGUEZ PASCUAL y VLADIMIR ERNESTO RODRÍGUEZ HIDALGO	15.05.2013

RECURSO DE ALZADA INTERPUESTO
Nombres comerciales

No. Sol.	Denominación	Solicitante	Recurrente	Fecha de presentación de Recurso
2011-0020	EMPRESA MUEBLES IMPERIO	EMPRESA MUEBLES IMPERIO	EMPRESA MUEBLES IMPERIO	24.04.2013

RECURSO DE ALZADA INTERPUESTO
Emblemas empresariales

No. Sol.	Denominación	Solicitante	Recurrente	Fecha de presentación de Recurso
2012-0011	PUBLIMER COMUNICACIÓN SOCIAL y diseño	EMPRESA DE COMUNICACIÓN SOCIAL, PRODUCCIONES GRÁFICAS Y AUDIOVISUALES, PUBLIMER	EMPRESA DE COMUNICACIÓN SOCIAL, PRODUCCIONES GRÁFICAS Y AUDIOVISUALES, PUBLIMER	13.05.2013

Año CXII
Boletín Oficial N°301
RECURSO DE ALZADA INTERPUESTO
Rótulos de establecimiento

No. Sol.	Denominación	Solicitante	Recurrente	Fecha de presentación de Recurso
2012-0007	TIENDAS PALCO y diseño	PALACIO DE LAS CONVENCIONES	Ilsi Fernández Duarte	21.05.2013

RECURSO DE ALZADA RESOLUCIÓN DE CONCESIÓN DICTADA

Marcas					No. Resolución.Fecha Resuelvo
No. Sol.	Denominación	Clases	Solicitante	Recurrente	
2011-0659	NORTH STAR y diseño	1, 10, 11, 12, 16, 18, 19, 2, 20, 21, 22, 23 24, 25, 26, 28, 3, 35, 6, 7, 8 y 9	BEIJING NORTH START S & T DEVELOPMENT CO., LTD	BEIJING NORTH START S & T DEVELOPMENT CO., LTD	0980/2013Con Lugar en Parte el Recurso de Alzada
2011-0509	MIKE 'S HARD LEMONADE y diseño	32 y 33	MARK ANTHONY INTERNATIONAL, SRL	MARK ANTHONY INTERNATIONAL, SRL	0878/2013Con Lugar el Recurso de Alzada
2011-0508	N y diseño	25	NEW BALANCE ATHLETIC SHOE INC.	NEW BALANCE ATHLETIC SHOE INC.	0978/2013Con Lugar el Recurso de Alzada
2011-0615	KW MARRIOT	43	MARRIOT WORLDWIDE CORPORATION	Yordanka Ramírez	1698/2013 07.06.2013
2011-0534	LEGAL	30	SABORMEX EUROPA, S.L.	Yordanka Ramírez	1468/2013 28/05/2013

RECURSO DE ALZADA RESOLUCIÓN DE DENEGACIÓN DICTADA

Marcas					No. Resolución.Fecha Resuelvo
No. Sol.	Denominación	Clases	Solicitante	Recurrente	
2012-0049	TEGRA y diseño	1, 31, 41, 44 y 5	SYNGENTA PARTICIPATIONS AG	SYNGENTA PARTICIPATIONS AG	0984/2013 Sin Lugar el Recurso de Alzada
2011-0599	SMALLLUXURY HOTELES OF THE WORD	35	SLH SMALL LUXURY HOTELS OF THE WORLD LIMITED	María Amparo	1472/2013 28/05/2013
2011-0600	SMALLLUXURY HOTELES OF THE WORD SLH. COM SLH y diseño	43	SLH SMALL LUXURY HOTELS OF THE WORLD LIMITED	María Amparo	1473/2013 28/05/2013

No. Sol.	Denominación	Clases	Solicitante	Recurrente	No. Resolución.Fecha Resuelvo
2011-0601	SMALLLUXURY HOTELES OF THE WORD SLH. COM SLH y diseño	36	SLH SMALL LUXURY HOTELS OF THE WORLD LIMITED	María Amparo	1474/2013 28/05/2013
2011-0602	SMALLLUXURY HOTELES OF THE WORD SLH. COM SLH y diseño	35	SLH SMALL LUXURY HOTELS OF THE WORLD LIMITED	María Amparo	1475/2013 28/05/2013
2011-0604	SMALLLUXURY HOTELES OF THE WORD	43	SLH SMALL LUXURY HOTELS OF THE WORLD LIMITED	María Amparo	1477/2013 28/05/2013
2011-0605	SMALLLUXURY HOTELES OF THE WORD	16	SLH SMALL LUXURY HOTELS OF THE WORLD LIMITED	María Amparo	1478/2013 28/05/2013
2011-0559	ZABIHA HALAL y diseño	35	MAPLE LODGE FARMS LTD (CLAIM)	Yordanka Ramírez	1694/2013 07/06/2013
2011-0612	AVE ACTION FRY y diseño	29	RAGASA INDUSTRIAS, S.A. DE C.V. (LEX)	Haliveth León	1697/2013 07/06/2013
2011-0611	AVE	29	RAGASA INDUSTRIAS, S.A. DE C.V.	Haliveth León	1696/2013 07/06/2013
2011-0603	SMALL LUXURY HOTEL OF THE WORD	36	SLH SMALL LUXURY HOTELS OF THE WORD L LIMITED	María Amparo	1476/2013 28/05/2013
2011-0453	G´FIVE MOBILE TECHNOLOGY y diseño	35, 38, 9 y 16	CISCO TECHNOLOGY INC.	Yordanka Ramírez	1469/2013 28/05/2013
2011-0606	SLH.COM SLH y diseño		SLH SMALL LUXURY HOTELS OF THE WORD L LIMITED	María Amparo	1479/201328/ 05/2013

RECURSO DE ALZADA RESOLUCIÓN DE DENEGACIÓN DICTADA

Rótulos de establecimiento

No. Sol.	Denominación	Solicitante	Recurrente	No. Resolución.Fecha Resuelvo
2011-0022	FIGURATIVA	SOCIEDAD MERCANTIL CUBANA GRUPO DE TURISMO GAVIOTA S.A.	Sánchez Delgado, Yaima	Res.1606/2013 05/06/2013

No. Sol.	Denominación	Solicitante del Restablecimiento	No. Resolución.Fecha Resuelvo
2011-0020	EMPRESA MUEBLES IMPERIO	EMPRESA DE MUEBLES IMPERIO	0975/2013 Con Lugar el Restablecimiento

DEMANDA INTERPUESTA EN TRIBUNAL PROVINCIAL

Marcas

No. Sol.	Denominación	Clases	Demandante	No. Resolución impugnada
2010-0448	FIGURATIVA	34	BRITISH AMERICAN TOBACCO (BRANDS) INC	102/2013

SENTENCIAS DICTADAS POR EL TRIBUNAL

Marcas

No. Sol.	Denominación	Clases	Demandante	No./Fecha Sentencia/Sala	Fallo
1028599	Lyonesse	35, 36, 41 y 9	Lyonesse Austria GmbH	No. 107 de 28/03/2013	Con lugar la demanda.
770445	ENGO	5	Syngenta Participations AG	No. 111 de 28/3/2013.	Con Lugar la demanda.

RESOLUCIONES DE EJECUCIÓN DE SENTENCIA DE TRIBUNAL

Marcas

No. Sol.	Denominación	Clases	Demandante	No./Fecha Sentencia que se ejecuta /Sala	No. Resolución.Fecha Ejecución sentencia
770445	ENGEO	5	Syngenta Participations AG [CH]	111/28.03.2013	1602/2013 05/06/2013
1028599	LYONESS	35, 36, 41 y 9	Lyonesse Austria GmbH [AT]	107/28.03.2013	1603/2013 05/06/2013

CADUCIDAD POR NO USO RESOLUCIÓN DICTADA

Marcas

No. Sol.	Denominación	Clases	Titular	Solicitante de la caducidad	No. Resolución.Fecha Resuelvo
862173	YAMATA y diseño	7	FEIYUE GROUP CO., LTD	Yamato Mishon ZSeizo KabushikiKaisha	1471/2013 28/05/2013

RESTABLECIMIENTO DE DERECHO SOLICITADO

Invencciones

No. Sol.	Título	Solicitante del Restablecimiento	Fecha de Presentación del Restablecimiento
2011-0131	DISPOSITIVO Y PROCESO PARA PRODUCIR INDICIOS QUE COMPRENDEN PARTÍCULAS MAGNÉTICAS O MAGNETIZABLES, ORIENTADAS MAGNÉTICAMENTE	SICPA HOLDING SN Y CHINA BANKNOTE SICPA SECURITY INK CO., LTD.	22.03.2013
2010-0184	EQUIPO DE REHABILITACIÓN PARA DIFERENTES AFECCIONES MMD.	UNIVERSIDAD DE CIENCIAS MÉDICAS DE LAS TUNAS	18.03.2013
2010-0109	FORMULACIÓN COSMÉTICA CON PROPIEDADES TERAPÉUTICAS PARA TRATAR CABELLOS	NUÑEZ ELIAS, ALFREDO	28.05.2013

DEMANDA INTERPUESTA EN TRIBUNAL PROVINCIAL

Invencciones

No. Sol.	Título	Demandante	No. Resolución impugnada
2012-0073	TERMINACIÓN DE LA MEMBRANA SECUNDARIA DE UN TANQUE GNL	GAZTRANSPORT & TECHNIGAZ	0720/2013

RESTABLECIMIENTO DE DERECHOS RESOLUCIÓN DICTADA

Invencciones

No. Sol.	Título	Solicitante del Restablecimiento	No./Fecha Resolución dictada/ Resuelvo
2010-0107	Procedimiento para la purificación de un extracto de placenta humana empleado como principio activo en la elaboración de un gel para el tratamiento de la psoriasis, utilizando zeolita natural	Centro de Histoterapia Placentaria	1695/2013 07/06/2013 Con lugar
2002-0002	Tarjeta electrónica secuenciadota de eventos para escáner de resonancia magnética	Centro de Biofísica Médica, Ministerio de Educación Superior	1693/2013 07/06/2013 Con lugar



ÍNDICES INFORMATIVOS



Índice de las marcas por clasificación internacional de productos y servicios

Clases	Denominación	No_Solic	Titular
9, 41 y 42	LOOK INSIDE	2013-0261	INTEL CORPORATION
9, 41 y 42	INTEL LOOK INSIDE y diseño	2013-0262	INTEL CORPORATION
9, 16 y 35	Q & D EL QUE Y EL DONDE y diseño	2013-0168	ANGEL GÓNZALEZ LÓPEZ
9	SAMSUNG GALAXY S y diseño	2013-0171	SAMSUNG ELECTRONICS CO., LTD.
9	MOBIDO y diseño	2013-0267	JIN GUANGMEI
9	PACKARD	2013-0254	Delphi Technologies, Inc.
7 y 37	COMETAL ELEVADORES y diseño	2013-0166	EMPRESA DE PRODUCCIONES METÁLICAS (COMETAL)
7	YABÓ y diseño	2013-0281	EMPRESA MILITAR INDUSTRIAL «CORONEL FRANCISCO AGUIAR»
5, 30 y 35	LA CASA DE LAS ESPECIAS y diseño	2013-0141	PRODUCTOS LA CONSTANCIA , S.L.
5	AVIMAX y diseño	2013-0298	Gonzalo Manuel Bernaza Mayor
5	CERDIMAX y diseño	2013-0299	Gonzalo Manuel Bernaza Mayor
5	CUNIMAX y diseño	2013-0300	Gonzalo Manuel Bernaza Mayor
5	BOVIMAX y diseño	2013-0301	BERNAZA MAYOR, GONZALO MANUEL
5	XILOMAX y diseño	2013-0302	BERNAZA MAYOR, GONZALO MANUEL
5	VERSAKLIN y diseño	2013-0260	INSTITUTO FINLAY CENTRO DE INVESTIGACIÓN-PRODUCCIÓN DE SUEROS Y VACUNAS
5	PORTPREP	2013-0195	RECTRACTABLE TECHNOLOGIES, INC.
5	TOMAPIRINA	2013-0190	BOEHRINGER INGELHEIM PHARMA GMBH & CO. KG.
43	CASA VIEJA y diseño	2013-0202	FRANCISCO EMILIO NODARSE VALDÉS; ARAKELIS SANCHEZ ORTIZ
43	CARILDA y diseño	2013-0152	HERNÁNDEZ FERNÁNDEZ, RAIDEL
43	LA CASA Restaurante desde 1995 y diseño	2013-0293	Manuel de Jesús Robainas Villareal
42	INDOCUBANO y diseño	2013-0191	JORGE ROMERO GARCÍA; LUISA CORREA MARTÍNEZ
41 y 42	MYAGENES	2013-0126	LEONARDO ALEJANDRO GARCÍA CABREJA
41	EN TODAS PARTES SOY PROYECTO MARTIANO y diseño	2013-0269	INSTITUTO SUPERIOR DE DISEÑO (ISDI)
41	LA ONDA RECORD	2013-0125	YUNIER TORRES CAINET
41	ENERGYANG y diseño	2013-0160	OSVALDO ÁLVAREZ MIRANDA
40, 41 y 42	ISDI Instituto Superior de Diseño y diseño	2013-0270	INSTITUTO SUPERIOR DE DISEÑO (ISDI)

Año CXII**Boletín Oficial N°301**

Clases	Denominación	No_Solic	Titular
4	NATÍO y diseño	2013-0277	EMPRESA AGROINDUSTRIAL CEBALLOS
39, 41 y 43	WAKA WAKA W W CAFETERÍA-PARRILLADA y diseño	2013-0223	LUIS ENRIQUE MARTÍ VALDÉS
39 y 43	UNA CASA COLONIAL	2013-0135	MESA GONZÁLEZ, JOSÉ ANTONIO
37, 41 y 42	MICOMPU y diseño	2013-0143	NILO MARIO TRUJILLO REINA
37, 41 y 42	GEOEM y diseño	2013-0145	EMPRESA GEOCUBA ESTUDIOS MARINOS
37 y 42	TISOFT y diseño	2013-0155	YATNIEL GONZÁLEZ HERNÁNDEZ
37	SOLVER y diseño	2013-0194	EDUARDO MÚÑOZ PÉREZ
35, 42 y 43	CAFÉ DE LOS ARTISTAS y diseño	2013-0256	DEL TORO MOLINA, JULIA ESTHER
35, 41 y 42	D´EVENTO y diseño	2013-0149	ZAHYLI LINARES HERNÁNDEZ
35, 41 y 42	BI BIOENCUADRE y diseño	2013-0276	Larry Costa Álvarez
35, 40, 41 y 42	EL SOL y diseño	2013-0275	FELIPE JIMÉNEZ FERNÁNDEZ
35, 37, 39 y 43	C-CARIDAD y diseño	2013-0279	GARCÍA VAVALERA, CARIDAD
35, 37, 38 y 42	SERVINFO SERVICIOS INFORMÁTICOS y diseño	2013-0182	ALFREDO RIVERA VICTORES; CARLOS MICHEL VARONA RODRÍGUEZ
35, 37 y 43	TÍO PP´ FREGADORA y diseño	2013-0296	RAÚL PAZ BEADES
35, 37 y 42	IH INDA HAUSS y diseño	2013-0154	GRISSEL PÉREZ FERNÁNDEZ; YOSMEL ROQUE GATO
35, 37 y 42	PCMÁTICA y diseño	2013-0133	JOEL CRUZ SILVA
35, 37 y 42	FRIOCLIVEN y diseño	2013-0216	GERARDO LÓPEZ MIRANDA
35, 37 y 41	POOLSPACU y diseño	2013-0184	LUIS ARMAS MARICHAL
35, 37 y 39	AGESTAC y diseño	2013-0189	FRANCISCO JUAN IDUATE AYRA; WILLIAM LARA RUIZ; CONRADO VALIDO GONZÁLEZ; EDUARDO REGUEIRO HERNANDEZ; MANUEL ANTONIO GUTIERRES ALVARES; JORJE SUARES HAYES
35, 36, 41, 42 y 44	CONAS y diseño	2013-0153	CONSULTORES ASOCIADOS S.A. (CONAS)
35, 36, 38 y 43	@NUNCIATE y diseño	2013-0303	POSE BARRERA, AMILEY
35, 36 y 45	ESPACIOCUBA y diseño	2013-0162	YOSUÁN CRESPO GARCÍA
35, 36 y 45	REVOLICO	2013-0163	YOSUÁN CRESPO GARCÍA
35, 36 y 45	CUBISIMA	2013-0164	YOSUÁN CRESPO GARCÍA
35 y 44	STATUS KORPUS Gabinete de Masajes y diseño	2013-0272	JORGE JESÚS ALOMÁ MORGANADES
35 y 44	KCHE y diseño	2013-0142	CASSANDRA LÓPEZ TIRADO
35 y 41	EKLIPC y diseño	2013-0284	Francisco Díaz Moya

Clases	Denominación	No_Solic	Titular
35 y 41	MUNDO LATINO, DOCUMENTALES, PUBLICIDAD, COPRODUCCIONES y diseño	2013-0172	MUNDO LATINO
35 y 39	PREFERENCIA PROGRAMA PARA VIAJES EMPRESARIALES y diseño	2013-0225	AEROVÍAS DEL CONTINENTE AMERICANO S.A. AVIANCA
35 y 37	HCM HOL-CONS & MONTAJES y diseño	2013-0186	JOLME JORGE MONTERO
35 y 36	ELGUIDA CONSULTORES y diseño	2013-0219	EVELIO GUILLERMO TIELES VALDÉS
35 y 36	SOLEC y diseño	2013-0229	ROBERTO BÁRBARO LEGÓN PINO
35	MÁRQUEZ SU CONTABILIDAD CON RESPONSABILIDAD y diseño	2013-0161	FIDEL MÁRQUEZ GONZÁLEZ
35	LA L´ANTIGUA y diseño	2013-0292	Mónica Lantigua García
34	Figurativa	2013-0209	EMPRESA CUBANA DEL TABACO,CUBATABACO
33 y 35	LA COPA ENCANTADA BODEGAS DOM FÉ y diseño	2013-0289	HUGO FERNÁNDEZ DOMÍNGUEZ
33	THE GLENLIVET	2013-0113	THE GLENLIVET DISTILLERS LTD.
33	MP MARQUÉS DE PINAR y diseño	2013-0197	BELARMINO PÉREZ PÉREZ
33	PILAR y diseño	2013-0221	PABLO SEGUNDO OTERO GONZÁLEZ
33	LA ESTRELLA y diseño	2013-0230	SIXTO CUELLAR GONZÁLEZ
33	VIÑA DEL PEDREGAL SINCE 1825 y diseño	2013-0282	VIÑA CARTA VIEJA S.A.
32	ANIMUS CIEGO MONTERO ENERGY DRINK ENERGIZANTE y diseño	2013-0167	LOS PORTALES S.A.
30 y 32	DOÑA NILDA CAFETERÍA DE EXCELENCIA y diseño	2013-0158	RAÚL DEMETRIO PINELO ECHEVARRIA; NILDA RODRÍGUEZ RODRÍGUEZ
30	PELA POP	2013-0165	SOCIÉTÉ DES PRODUITS NESTLÉ, S.A.
30	FLAT	2013-0203	GRUPO BIMBO, S.A. B DE C.V.
30	MANITA	2013-0231	GRUPO BIMBO, S.A.B. DE C.V.
30	VERO LUMINOSAS	2013-0232	GRUPO BIMBO, S.A.B. DE C.V.
30	GOMILOCAS	2013-0233	GRUPO BIMBO, S.A.B. DE C.V.
30	PANDITAS	2013-0234	GRUPO BIMBO, S.A.B. DE C.V.
30	PICAFRESA	2013-0235	GRUPO BIMBO, S.A.B. DE C.V.
30	LUNETAS	2013-0236	GRUPO BIMBO, S.A.B. DE C.V.
30	BUBULUBU	2013-0237	GRUPO BIMBO, S.A.B. DE C.V.
30	PALETA PAYASO	2013-0238	GRUPO BIMBO, S.A.B. DE C.V.

Año CXII**Boletín Oficial N°301**

Clases	Denominación	No_Solic	Titular
30	DUVALIN	2013-0239	GRUPO BIMBO, S.A.B. DE C.V.
30	BOCADIN	2013-0240	GRUPO BIMBO, S.A.B. DE C.V.
30	KRANKY	2013-0241	GRUPO BIMBO, S.A.B. DE C.V.
30	PECOSITAS	2013-0242	GRUPO BIMBO, S.A. B DE C.V.
30	CHOCORETAS	2013-0243	GRUPO BIMBO, S.A.B. DE C.V.
30	TAKIS	2013-0244	GRUPO BIMBO, S.A.B. DE C.V.
3, 18 y 25	CRIS-CRIS y diseño	2013-0228	CHRISTIANE DE ARMAS NARANJO
3, 14, 16, 18, 21, 24, 25, 29, 30, 32, 33, 34, 35, 39 y 41	SLOPPY JOE 'S y diseño	2013-0108	COMPAÑIA TURÍSTICA HABAGUANEX S.A.
3 y 35	D BRUJAS y diseño	2013-0208	SANDRA LÍDICE ALDAMA SUÁREZ; LIZ MENÉNDEZ SUÁREZ
29, 35, 41 y 43	I & C LA CASA DE CHANGÓ y diseño	2013-0185	ILKA MANTILLA BOLAÑOS; CARLOS ALBERTO PEREZ ESTEPA
29, 33, 35, 41 y 43	MELEN CLUB y diseño	2013-0217	MERCEDES MELÉNDEZ MINOBIS
29, 30, 33, 39, 41 y 43	ESPACIOS TAPAS-RESTAURANT y diseño	2013-0288	RAÚL SILVA GARCÍA
29, 30 y 43	CASANOVA y diseño	2013-0264	ALBA, S.R.L.
29, 30 y 43	ROSSINI y diseño	2013-0265	ALBA, S.R.L.
29, 30 y 43	BIANCHINI y diseño	2013-0218	KATIA BIANCHINI
29 y 35	CAPISTRANO y diseño	2013-0101	ARRENDAMIENTOS DE QUERETARO S.A. DE C.V.
29 y 35	DC y diseño	2013-0210	DANIEL ANTONIO ARAGONÉS
29 y 35	COSTEÑO y diseño	2013-0211	DANIEL ANTONIO ARAGONÉS
29 y 30	LEE KUM KEE	2013-0128	LEE KUM KEE COMPANY LIMITED
29 y 30	Figurativa	2013-0129	LEE KUM KEE COMPANY LIMITED
29 y 30	SASSÓN y diseño	2012-0686	GRUPO INDUSTRIAL ALIMENTICIOS, S.A.
29	CASHITAS 'S y diseño	2012-0687	GRUPO INDUSTRIAL ALIMENTICIOS, S.A.
29	PAMA y diseño	2013-0127	PABLO PUPO MARTÍNEZ
29	FANDICOSTA y diseño	2013-0255	FANDICOSTA, S.A.
29	COFFEE-MATE y diseño	2013-0257	SOCIÉTÉ DES PRODUITS NESTLÉ, S.A.
29	Figurativa	2013-0258	SOCIÉTÉ DES PRODUITS NESTLÉ, S.A.
29	Tridimensional	2013-0259	SOCIÉTÉ DES PRODUITS NESTLÉ, S.A.
29	DIBEAL MALLORCA y diseño	2013-0222	DIBEAL CIA. LTDA.

Clases	Denominación	No_Solic	Titular
28	«BEE» PLAYING CARDS y diseño	2013-0173	THE UNITED STATES PLAYING CARD COMPANY
25, 41 y 43	MALECÓN H y diseño	2013-0183	YAMILET DURAN SOSA
25, 35 y 43	LA CHUCHERÍA y diseño	2013-0174	KELY DIAZ NOA; JESÚS MONZOTE CRUZ
25, 35 y 37	GRUPO BAUMEC y diseño	2013-0196	DANIEL RICARDO PITA CASTRO
25 y 43	CARTACUBA HOSTERÍA y diseño	2013-0146	ACELO HERNÁNDEZ MÉNDEZ
25	HÉRCULES y diseño	2013-0193	EMPRESA DE PRODUCCIONES VARIAS PROVARI
24, 35 y 37	ARTAP y diseño	2013-0271	ANGEL LUIS MARTÍNEZ GAMEZ
24	ATENAS	2013-0151	EMPRESA TEXTIL «EDDIO TEIJEIRO», BELLOTEX
20, 35, 37, 40, 41 y 42	NOSOTROSTRES DISEÑO/DESING y diseño	2013-0268	TORRES CASAÑAS, AMAYA
20, 34 y 35	RITOS y diseño	2013-0226	UNIÓN DE LA INDUSTRIA DE MUEBLES, DUJO
20, 24 y 39	JONQUIL MT MUEBLES TRINIDAD y diseño	2013-0280	EMPRESA MILITAR INDUSTRIAL CORONEL FRANCISCO AGUIAR RODRÍGUEZ
20 y 35	CRIOYO	2013-0273	EMPRESA MUEBLES DEL HOGAR CAMAGÜEY MADUC
20 y 35	KRIOLLO	2013-0274	EMPRESA MUEBLES DEL HOGAR CAMAGÜEY MADUC
20 y 35	DUJO y diseño	2013-0096	UNIÓN DE LA INDUSTRIA DE MUEBLES, DUJO
2	CROMOTECH	2013-0253	PINTURAS MONTO, S.A.
2	VILLALUM y diseño	2013-0188	EMPRESA PROVINCIAL DE CONFORMACIÓN DE METALES, FUNDICIÓN Y MATERIALES DE LA CONSTRUCCIÓN, METALCONF
19 y 37	DECOCEM y diseño	2013-0220	YRENE JESÚS DE LA CAMPA MARTELL
18, 25, 35, 41 y 43	LOLA SHOW LS PRODUCTIONS y diseño	2013-0266	DE LA LUZ MASTRAPA, JESÚS
18, 25 y 35	OSHUN LADE y diseño	2013-0227	GUILLERMO ANTONIO RODRÍGUEZ NORIS
18, 24 y 25	MARIART y diseño	2013-0169	MARÍA ENELISA SOSA CARDOSO
18	YENDIA y diseño	2013-0250	MANUEL FERNANDO FERREIRO GUTIÉRREZ
16, 40 y 41	FR FOTOREAL y diseño	2013-0263	DE LA TORRIENTE GRANDA, JUAN ANTONIO; GARCÍA FENÁNDEZ, DORA
16, 35, 41, 43 y 44	SALÓN DE BELLEZA, SECRETOS DE MUJER, TU IMAGEN CAMBIA y diseño	2013-0213	YANARA ROIG LADRÓN DE GUEVARA
16, 35, 41, 43 y 44	S y diseño	2013-0215	YANARA ROIG LADRÓN DE GUEVARA

Año CXII**Boletín Oficial N°301**

Clases	Denominación	No_Solic	Titular
16, 35, 41, 42 y 45	WECHAT y diseño	2013-0187	TENCENT HOLDINGS LIMITED
16, 35 y 41	CONTEMPORÁNEA y diseño	2013-0170	MARIA CARIDAD GONZÁLEZ NICOLAU
16, 35 y 41	CIRABANA CIRCUS y diseño	2013-0290	Carlos Manuel Capetillo Reinoso; Aramis Quintana Morales
16, 25, 32 y 33	CIEGO MONTERO y diseño	2013-0192	LOS PORTALES S.A.
16, 20, 25, 34, 35, 39 y 43	NOSTALGICAR y diseño	2013-0150	ÁLVAREZ TORRES, JULIO MANUEL
16	CRUZ Y CORONA y diseño	2013-0246	THE CHRISTIAN SCIENCE BOARD OF DIRECTORS
16	CUADERNO TRIMESTRAL DE LA CIENCIA CRISTIANA	2013-0247	THE CHRISTIAN SCIENCE BOARD OF DIRECTORS
16	EL HERALDO DE LA CIENCIA CRISTIANA	2013-0248	THE CHRISTIAN SCIENCE PUBLISHING SOCIETY
14, 18, 21, 25 y 42	GUILLERMINA y diseño	2013-0285	Mariela Notarío Laborí
14, 16, 18, 25, 34, 35, 38, 39, 41 y 43	FESTIVAL INTERNACIONAL DEL NUEVO CINE LATINOAMERICANO y diseño	2013-0245	INSTITUCIÓN CULTURAL CASA DEL FESTIVAL
12	ACHILLES y diseño	2013-0249	PT. MULTISTRADA ARAH SARANA, TBK
12	LIBRELATO y diseño	2013-0251	LIBRELATO IMPLEMENTOS AGRÍCOLAS E RODOVIÁRIOS LTDA
12	NOTE	2013-0252	NISSAN JIDOSHA KABUSHIKI KAISHA (COMERCIANDO COMO NISSAN MOTOR CO., LTD)
11	P HIGH PRESTIGE y diseño	2013-0144	AIR TECNIA SA DE CV
1	DYNAMÓN SX 32	2013-0175	EMPRESA DE IMPERMEABILIZANTES, IMPERASFAL
1	MAPECURE C	2013-0176	EMPRESA DE IMPERMEABILIZANTES, IMPERASFAL
1	MAPEPLAST LSP	2013-0177	EMPRESA DE IMPERMEABILIZANTES, IMPERASFAL
1	MAPEPLAST N 10	2013-0178	EMPRESA DE IMPERMEABILIZANTES, IMPERASFAL
1	MAPEPLAST RF	2013-0179	EMPRESA DE IMPERMEABILIZANTES, IMPERASFAL
1	DESMOLDANTE DMA C	2013-0180	EMPRESA DE IMPERMEABILIZANTES, IMPERASFAL
1	DYNAMÓN SRC 20	2013-0181	EMPRESA DE IMPERMEABILIZANTES, IMPERASFAL
1	HUMYLIQ y diseño	2013-0297	Gonzalo Manuel Bernaza Mayor

Índice de las marcas por denominación

Denominación	No_Solic	Titular	Clases
YENDIA y diseño	2013-0250	MANUEL FERNANDO FERREIRO GUTIÉRREZ	18
YABÓ y diseño	2013-0281	EMPRESA MILITAR INDUSTRIAL «CORONEL FRANCISCO AGUIAR»	7
XILOMAX y diseño	2013-0302	BERNAZA MAYOR, GONZALO MANUEL	5
WECHAT y diseño	2013-0187	TENCENT HOLDINGS LIMITED	16, 35, 41, 42 y 45
WAKA WAKA W W CAFETERÍA-PARRILLADA y diseño	2013-0223	LUIS ENRIQUE MARTÍ VALDÉS	39, 41 y 43
VIÑA DEL PEDREGAL SINCE 1825 y diseño	2013-0282	VIÑA CARTA VIEJA S.A.	33
VILLALUM y diseño	2013-0188	EMPRESA PROVINCIAL DE CONFORMACIÓN DE METALES, FUNDICIÓN Y MATERIALES DE LA CONSTRUCCIÓN, METALCONF	2
VERSAKLIN y diseño	2013-0260	INSTITUTO FINLAY CENTRO DE INVESTIGACIÓN-PRODUCCIÓN DE SUEROS Y VACUNAS	5
VERO LUMINOSAS	2013-0232	GRUPO BIMBO, S.A.B. DE C.V.	30
UNA CASA COLONIAL	2013-0135	MESA GONZÁLEZ, JOSÉ ANTONIO	39 y 43
Tridimensional	2013-0259	SOCIÉTÉ DES PRODUITS NESTLÉ, S.A.	29
TOMAPIRINA	2013-0190	BOEHRINGER INGELHEIM PHARMA GMBH & CO. KG.	5
TISOFT y diseño	2013-0155	YATNIEL GONZÁLEZ HERNÁNDEZ	37 y 42
TÍO PP´ FREGADORA y diseño	2013-0296	RAÚL PAZ BEADES	35, 37 y 43
THE GLENLIVET	2013-0113	THE GLENLIVET DISTILLERS LTD.	33
TAKIS	2013-0244	GRUPO BIMBO, S.A.B. DE C.V.	30
STATUS KORPUS Gabinete de Masajes y diseño	2013-0272	JORGE JESÚS ALOMÁ MORGANADES	35 y 44
SOLVER y diseño	2013-0194	EDUARDO MÚÑOZ PÉREZ	37
SOLEC y diseño	2013-0229	ROBERTO BÁRBARO LEGÓN PINO	35 y 36
SLOPPY JOE´S y diseño	2013-0108	COMPAÑIA TURÍSTICA HABAGUANEX S.A.	3, 14, 16, 18, 21, 24, 25, 29, 30, 32, 33, 34, 35, 39 y 41
SERVINFO SERVICIOS INFORMÁTICOS y diseño	2013-0182	ALFREDO RIVERA VICTORES; CARLOS MICHEL VARONA RODRÍGUEZ	35, 37, 38 y 42
SASSÓN y diseño	2012-0686	GRUPO INDUSTRIAL ALIMENTICIOS, S.A.	29 y 30
SAMSUNG GALAXY S y diseño	2013-0171	SAMSUNG ELECTRONICS CO., LTD.	9

Año CXII**Boletín Oficial N°301**

Denominación	No. Solic	Titular	Clases
SALÓN DE BELLEZA, SECRETOS DE MUJER, TU IMAGEN CAMBIA y diseño	2013-0213	YANARA ROIG LADRÓN DE GUEVARA	16, 35, 41, 43 y 44
S y diseño	2013-0215	YANARA ROIG LADRÓN DE GUEVARA	16, 35, 41, 43 y 44
ROSSINI y diseño	2013-0265	ALBA, S.R.L.	29, 30 y 43
RITOS y diseño	2013-0226	UNIÓN DE LA INDUSTRIA DE MUEBLES, DUJO	20, 34 y 35
REVOLICO	2013-0163	YOSUÁN CRESPO GARCÍA	35, 36 y 45
Q & D EL QUE Y EL DONDE y diseño	2013-0168	ANGEL GÓNZALEZ LÓPEZ	9, 16 y 35
PREFERENCIA PROGRAMA PARA VIAJES EMPRESARIALES y diseño	2013-0225	AEROVIAS DEL CONTINENTE AMERICANO S.A. AVIANCA	35 y 39
PORTPREP	2013-0195	RETRACTABLE TECHNOLOGIES, INC.	5
POOLSPACU y diseño	2013-0184	LUIS ARMAS MARICHAL	35, 37 y 41
PILAR y diseño	2013-0221	PABLO SEGUNDO OTERO GONZÁLEZ	33
PICAFRESA	2013-0235	GRUPO BIMBO, S.A.B. DE C.V.	30
PELA POP	2013-0165	SOCIÉTÉ DES PRODUITS NESTLÉ, S.A.	30
PECOSITAS	2013-0242	GRUPO BIMBO, S.A. B DE C.V.	30
PCMÁTICA y diseño	2013-0133	JOEL CRUZ SILVA	35, 37 y 42
PANDITAS	2013-0234	GRUPO BIMBO, S.A.B. DE C.V.	30
PAMA y diseño	2013-0127	PABLO PUPO MARTÍNEZ	29
PALETA PAYASO	2013-0238	GRUPO BIMBO, S.A.B. DE C.V.	30
PACKARD	2013-0254	Delphi Technologies, Inc.	9
P HIGH PRESTIGE y diseño	2013-0144	AIR TECNIA SA DE CV	11
OSHUN LADE y diseño	2013-0227	GUILLERMO ANTONIO RODRÍGUEZ NORIS	18, 25 y 35
NOTE	2013-0252	NISSAN JIDOSHA KABUSHIKI KAISHA (COMERCIANDO COMO NISSAN MOTOR CO., LTD)	12
NOSTALGICAR y diseño	2013-0150	ÁLVAREZ TORRES, JULIO MANUEL	16, 20, 25, 34, 35, 39 y 43
NOSOTROSTRES DISEÑO/DESING y diseño	2013-0268	TORRES CASAÑAS, AMAYA	20, 35, 37, 40, 41 y 42
NATÍO y diseño	2013-0277	EMPRESA AGROINDUSTRIAL CEBALLOS	4
MYAGENES	2013-0126	LEONARDO ALEJANDRO GARCÍA CABREJA	41 y 42

Denominación	No_Solic	Titular	Clases
MUNDO LATINO, DOCUMENTALES, PUBLICIDAD, COPRODUCCIONES y diseño	2013-0172	MUNDO LATINO	35 y 41
MP MARQUÉS DE PINAR y diseño	2013-0197	BELARMINO PÉREZ PÉREZ	33
MOBIDO y diseño	2013-0267	JIN GUANGMEI	9
MICOMPU y diseño	2013-0143	NILO MARIO TRUJILLO REINA	37, 41 y 42
MELEN CLUB y diseño	2013-0217	MERCEDES MELÉNDEZ MINOBIS	29, 33, 35, 41 y 43
MÁRQUEZ SU CONTABILIDAD CON RESPONSABILIDAD y diseño	2013-0161	FIDEL MÁRQUEZ GONZÁLEZ	35
MARIART y diseño	2013-0169	MARÍA ENELISA SOSA CARDOSO	18, 24 y 25
MAPEPLAST RF	2013-0179	EMPRESA DE IMPERMEABILIZANTES, IMPERASFAL	1
MAPEPLAST N 10	2013-0178	EMPRESA DE IMPERMEABILIZANTES, IMPERASFAL	1
MAPEPLAST LSP	2013-0177	EMPRESA DE IMPERMEABILIZANTES, IMPERASFAL	1
MAPECURE C	2013-0176	EMPRESA DE IMPERMEABILIZANTES, IMPERASFAL	1
MANITA	2013-0231	GRUPO BIMBO, S.A.B. DE C.V.	30
MALECÓN H y diseño	2013-0183	YAMILET DURAN SOSA	25, 41 y 43
LUNETAS	2013-0236	GRUPO BIMBO, S.A.B. DE C.V.	30
LOOK INSIDE	2013-0261	INTEL CORPORATION	9, 41 y 42
LOLA SHOW LS PRODUCTIONS y diseño	2013-0266	DE LA LUZ MASTRAPA, JESÚS	18, 25, 35, 41 y 43
LIBRELATO y diseño	2013-0251	LIBRELATO IMPLEMENTOS AGRÍCOLAS E RODOVIÁRIOS LTDA	12
LEE KUM KEE	2013-0128	LEE KUM KEE COMPANY LIMITED	29 y 30
LA ONDA RECORD	2013-0125	YUNIER TORRES CAINET	41
LA L´ANTIGUA y diseño	2013-0292	Mónica Lantigua García	35
LA ESTRELLA y diseño	2013-0230	SIXTO CUELLAR GONZÁLEZ	33
LA COPA ENCANTADA BODEGAS DOM FÉ y diseño	2013-0289	HUGO FERNÁNDEZ DOMÍNGUEZ	33 y 35
LA CHUCHERÍA y diseño	2013-0174	KELY DIAZ NOA; JESÚS MONZOTE CRUZ	25, 35 y 43
LA CASA Restaurante desde 1995 y diseño	2013-0293	Manuel de Jesús Robainas Villareal	43
LA CASA DE LAS ESPECIAS y diseño	2013-0141	PRODUCTOS LA CONSTANCIA , S.L.	5, 30 y 35

Año CXII
Boletín Oficial N°301

Denominación	No. Solic	Titular	Clases
KRIOLLO	2013-0274	EMPRESA MUEBLES DEL HOGAR CAMAGÜEY MADUC	20 y 35
KRANKY	2013-0241	GRUPO BIMBO, S.A.B. DE C.V.	30
KCHE y diseño	2013-0142	CASSANDRA LÓPEZ TIRADO	35 y 44
JONQUIL MT MUEBLES TRINIDAD y diseño	2013-0280	EMPRESA MILITAR INDUSTRIAL CORONEL FRANCISCO AGUIAR RODRÍGUEZ	20, 24 y 39
ISDI Instituto Superior de Diseño y diseño	2013-0270	INSTITUTO SUPERIOR DE DISEÑO (ISDI)	40, 41 y 42
INTEL LOOK INSIDE y diseño	2013-0262	INTEL CORPORATION	9, 41 y 42
INDOCUBANO y diseño	2013-0191	JORGE ROMERO GARCÍA; LUISA CORREA MARTÍNEZ	42
IH INDA HAUSS y diseño	2013-0154	GRISSEL PÉREZ FERNÁNDEZ; YOSMEL ROQUE GATO	35, 37 y 42
I & C LA CASA DE CHANGÓ y diseño	2013-0185	ILKA MANTILLA BOLAÑOS; CARLOS ALBERTO PEREZ ESTEPA	29, 35, 41 y 43
HUMYLIQ y diseño	2013-0297	Gonzalo Manuel Bernaza Mayor	1
HÉRCULES y diseño	2013-0193	EMPRESA DE PRODUCCIONES VARIAS PROVARI	25
HCM HOL-CONS & MONTAJES y diseño	2013-0186	JOLME JORGE MONTERO	35 y 37
GUILLERMINA y diseño	2013-0285	Mariela Notarío Laborí	14, 18, 21, 25 y 42
GRUPO BAUMEC y diseño	2013-0196	DANIEL RICARDO PITA CASTRO	25, 35 y 37
GOMILOCAS	2013-0233	GRUPO BIMBO, S.A.B. DE C.V.	30
GEOEM y diseño	2013-0145	EMPRESA GEOCUBA ESTUDIOS MARINOS	37, 41 y 42
FRIOCLIVEN y diseño	2013-0216	GERARDO LÓPEZ MIRANDA	35, 37 y 42
FR FOTOREAL y diseño	2013-0263	DE LA TORRIENTE GRANDA, JUAN ANTONIO; GARCÍA FENÁNDEZ, DORA	16, 40 y 41
FLAT	2013-0203	GRUPO BIMBO, S.A. B DE C.V.	30
Figurativa	2013-0129	LEE KUM KEE COMPANY LIMITED	29 y 30
Figurativa	2013-0209	EMPRESA CUBANA DEL TABACO,CUBATABACO	34
Figurativa	2013-0258	SOCIÉTÉ DES PRODUITS NESTLÉ, S.A.	29
FESTIVAL INTERNACIONAL DEL NUEVO CINE LATINOAMERICANO y diseño	2013-0245	INSTITUCIÓN CULTURAL CASA DEL FESTIVAL	14, 16, 18, 25, 34, 35, 38, 39, 41 y 43
FANDICOSTA y diseño	2013-0255	FANDICOSTA, S.A.	29
ESPACIOS TAPAS-RESTAURANT y diseño	2013-0288	RAÚL SILVA GARCÍA	29, 30, 33, 39, 41 y 43

Denominación	No_Solic	Titular	Clases
ESPACIOCUBA y diseño	2013-0162	YOSUÁN CRESPO GARCÍA	35, 36 y 45
ENERGYANG y diseño	2013-0160	OSVALDO ÁLVAREZ MIRANDA	41
EN TODAS PARTES SOY PROYECTO MARTIANO y diseño	2013-0269	INSTITUTO SUPERIOR DE DISEÑO (ISDI)	41
ELGUIDA CONSULTORES y diseño	2013-0219	EVELIO GUILLERMO TIELES VALDÉS	35 y 36
EL SOL y diseño	2013-0275	FELIPE JIMÉNEZ FERNÁNDEZ	35, 40, 41 y 42
EL HERALDO DE LA CIENCIA CRISTIANA	2013-0248	THE CHRISTIAN SCIENCE PUBLISHING SOCIETY	16
EKLIPC y diseño	2013-0284	Francisco Díaz Moya	35 y 41
DYNAMÓN SX 32	2013-0175	EMPRESA DE IMPERMEABILIZANTES, IMPERASFAL	1
DYNAMÓN SRC 20	2013-0181	EMPRESA DE IMPERMEABILIZANTES, IMPERASFAL	1
DUVALIN	2013-0239	GRUPO BIMBO, S.A.B. DE C.V.	30
DUJO y diseño	2013-0096	UNIÓN DE LA INDUSTRIA DE MUEBLES, DUJO	20 y 35
DOÑA NILDA CAFETERÍA DE EXCELENCIA y diseño	2013-0158	RAÚL DEMETRIO PINELO ECHEVARRIA; NILDA RODRÍGUEZ RODRÍGUEZ	30 y 32
DIBEAL MALLORCA y diseño	2013-0222	DIBEAL CIA. LTDA.	29
DESMOLDANTE DMA C	2013-0180	EMPRESA DE IMPERMEABILIZANTES, IMPERASFAL	1 19 y 37
DECOCEM y diseño	2013-0220	YRENE JESÚS DE LA CAMPA MARTELL	
DC y diseño	2013-0210	DANIEL ANTONIO ARAGONÉS	29 y 35
D ´EVENTO y diseño	2013-0149	ZAHYLI LINARES HERNÁNDEZ	35, 41 y 42
D BRUJAS y diseño	2013-0208	SANDRA LÍDICE ALDAMA SUÁREZ; LIZ MENÉNDEZ SUÁREZ	3 y 35
CUNIMAX y diseño	2013-0300	Gonzalo Manuel Bernaza Mayor	5
CUBISIMA	2013-0164	YOSUÁN CRESPO GARCÍA	35, 36 y 45
CUADERNO TRIMESTRAL DE LA CIENCIA CRISTIANA	2013-0247	THE CHRISTIAN SCIENCE BOARD OF DIRECTORS	16
CRUZ Y CORONA y diseño	2013-0246	THE CHRISTIAN SCIENCE BOARD OF DIRECTORS	16
CROMOTECH	2013-0253	PINTURAS MONTO, S.A.	2
CRIS-CRIS y diseño	2013-0228	CHRISTIANE DE ARMAS NARANJO	3, 18 y 25
CRIOYO	2013-0273	EMPRESA MUEBLES DEL HOGAR CAMAGÜEY MADUC	20 y 35
COSTEÑO y diseño	2013-0211	DANIEL ANTONIO ARAGONÉS	29 y 35

Año CXII**Boletín Oficial N°301**

Denominación	No_Solic	Titular	Clases
CONTEMPORÁNEA y diseño	2013-0170	MARIA CARIDAD GONZÁLEZ NICOLAU	16, 35 y 41
CONAS y diseño	2013-0153	CONSULTORES ASOCIADOS S.A. (CONAS)	35, 36, 41, 42 y 44
COMETAL ELEVADORES y diseño	2013-0166	EMPRESA DE PRODUCCIONES METÁLICAS (COMETAL)	7 y 37
COFFEE-MATE y diseño	2013-0257	SOCIÉTÉ DES PRODUITS NESTLÉ, S.A.	29
CIRABANA CIRCUS y diseño	2013-0290	Carlos Manuel Capetillo Reinoso; Aramis Quintana Morales	16, 35 y 41
CIEGO MONTERO y diseño	2013-0192	LOS PORTALES S.A.	16, 25, 32 y 33
CHOCORETAS	2013-0243	GRUPO BIMBO, S.A.B. DE C.V.	30
CERDIMAX y diseño	2013-0299	Gonzalo Manuel Bernaza Mayor	5
C-CARIDAD y diseño	2013-0279	GARCÍA VAVALERA, CARIDAD	35, 37, 39 y 43
CASHITAS´S y diseño	2012-0687	GRUPO INDUSTRIAL ALIMENTICIOS, S.A.	29
CASANOVA y diseño	2013-0264	ALBA, S.R.L.	29, 30 y 43
CASA VIEJA y diseño	2013-0202	FRANCISCO EMILIO NODARSE VALDÉS; ARAKELIS SÁNCHEZ ORTIZ	43
CARTACUBA HOSTERÍA y diseño	2013-0146	ACELO HERNÁNDEZ MÉNDEZ	25 y 43
CARILDA y diseño	2013-0152	HERNÁNDEZ FERNÁNDEZ, RAIDEL	43
CAPISTRANO y diseño	2013-0101	ARRENDAMIENTOS DE QUERETARO S.A. DE C.V.	29 y 35
CAFÉ DE LOS ARTISTAS y diseño	2013-0256	DEL TORO MOLINA, JULIA ESTHER	35, 42 y 43
BUBULUBU	2013-0237	GRUPO BIMBO, S.A.B. DE C.V.	30
BOVIMAX y diseño	2013-0301	BERNAZA MAYOR, GONZALO MANUEL	5
BOCADIN	2013-0240	GRUPO BIMBO, S.A.B. DE C.V.	30
BIANCHINI y diseño	2013-0218	KATIA BIANCHINI	29, 30 y 43
BI BIOENCUADRE y diseño	2013-0276	Larry Costa Álvarez	35, 41 y 42
AVIMAX y diseño	2013-0298	Gonzalo Manuel Bernaza Mayor	5
ATENAS	2013-0151	EMPRESA TEXTIL «EDDIO TEIJEIRO», BELLOTEX	24
ARTAP y diseño	2013-0271	ANGEL LUIS MARTÍNEZ GAMEZ	24, 35 y 37
ANIMUS CIEGO MONTERO ENERGY DRINK ENERGIZANTE y diseño	2013-0167	LOS PORTALES S.A.	32

Denominación	No_Solic	Titular	Clases
AGESTAC y diseño	2013-0189	FRANCISCO JUAN IDUATE AYRA; WILLIAM LARA RUIZ; CONRADO VALIDO GONZÁLEZ; EDUARDO REGUEIRO HERNANDEZ; MANUEL ANTONIO GUTIERRES ALVARES; JORJE SUARES HAYES	35, 37 y 39
ACHILLES y diseño	2013-0249	PT. MULTISTRADA ARAH SARANA, TBK	12
@NUNCIATE y diseño	2013-0303	POSE BARRERA, AMILEY	35, 36, 38 y 43
«BEE» PLAYING CARDS y diseño	2013-0173	THE UNITED STATES PLAYING CARD COMPANY	28

Índice de las marcas por titular

Titular	No. Solic.	Denominación	Clases
ZAHYLI LINARES HERNÁNDEZ	2013-0149	D´EVENTO y diseño	35, 41 y 42
YUNIER TORRES CAINET	2013-0125	LA ONDA RECORD	41
YRENE JESÚS DE LA CAMPA MARTELL	2013-0220	DECOCEM y diseño	19 y 37
YOSUÁN CRESPO GARCÍA	2013-0162	ESPACIOCUBA y diseño	35, 36 y 45
YOSUÁN CRESPO GARCÍA	2013-0163	REVOLICO	35, 36 y 45
YOSUÁN CRESPO GARCÍA	2013-0164	CUBISIMA	35, 36 y 45
YATNIEL GONZÁLEZ HERNÁNDEZ	2013-0155	TISOFT y diseño	37 y 42
YANARA ROIG LADRÓN DE GUEVARA	2013-0213	SALÓN DE BELLEZA, SECRETOS DE MUJER, TU IMAGEN CAMBIA y diseño	16, 35, 41, 43 y 44
YANARA ROIG LADRÓN DE GUEVARA	2013-0215	S y diseño	16, 35, 41, 43 y 44
YAMILET DURAN SOSA	2013-0183	MALECÓN H y diseño	25, 41 y 43
VIÑA CARTA VIEJA S.A.	2013-0282	VIÑA DEL PEDREGAL SINCE 1825 y diseño	33
UNIÓN DE LA INDUSTRIA DE MUEBLES, DUJO	2013-0226	RITOS y diseño	20, 34 y 35
UNIÓN DE LA INDUSTRIA DE MUEBLES, DUJO	2013-0096	DUJO y diseño	20 y 35
TORRES CASAÑAS, AMAYA	2013-0268	NOSOTROSTRES DISEÑO/DESING y diseño	20, 35, 37, 40, 41 y 42
THE UNITED STATES PLAYING CARD COMPANY	2013-0173	«BEE» PLAYING CARDS y diseño	28
THE GLENLIVET DISTILLERS LTD.	2013-0113	THE GLENLIVET	33
THE CHRISTIAN SCIENCE PUBLISHING SOCIETY	2013-0248	EL HERALDO DE LA CIENCIA CRISTIANA	16
THE CHRISTIAN SCIENCE BOARD OF DIRECTORS	2013-0246	CRUZ Y CORONA y diseño	16

Año CXII**Boletín Oficial N°301****Índice de las marcas por titular**

Titular	No. Solic.	Denominación	Clases
THE CHRISTIAN SCIENCE BOARD OF DIRECTORS	2013-0247	CUADERNO TRIMESTRAL DE LA CIENCIA CRISTIANA	16
TENCENT HOLDINGS LIMITED	2013-0187	WECHAT y diseño	16, 35, 41, 42 y 45
SOCIÉTÉ DES PRODUITS NESTLÉ, S.A.	2013-0257	COFFEE-MATE y diseño	29
SOCIÉTÉ DES PRODUITS NESTLÉ, S.A.	2013-0258	Figurativa	29
SOCIÉTÉ DES PRODUITS NESTLÉ, S.A.	2013-0259	Tridimensional	29
SOCIÉTÉ DES PRODUITS NESTLÉ, S.A.	2013-0165	PELA POP	30
SIXTO CUELLAR GONZÁLEZ	2013-0230	LA ESTRELLA y diseño	33
SANDRA LÍDICE ALDAMA SUÁREZ; LIZ MENÉNDEZ SUÁREZ	2013-0208	D BRUJAS y diseño	3 y 35
SAMSUNG ELECTRONICS CO., LTD.	2013-0171	SAMSUNG GALAXY S y diseño	9
ROBERTO BÁRBARO LEGÓN PINO	2013-0229	SOLEC y diseño	35 y 36
RETRACTABLE TECHNOLOGIES, INC.	2013-0195	PORTPREP	5
RAÚL SILVA GARCÍA	2013-0288	ESPACIOS TAPAS-RESTAURANT y diseño	29, 30, 33, 39, 41 y 43
RAÚL PAZ BEADES	2013-0296	TÍO PP' FREGADORA y diseño	35, 37 y 43
RAÚL DEMETRIO PINELO ECHEVARRIA; NILDA RODRÍGUEZ RODRÍGUEZ	2013-0158	DOÑA NILDA CAFETERÍA DE EXCELENCIA y diseño	30 y 32
PT. MULTISTRADA ARAH SARANA, TBK	2013-0249	ACHILLES y diseño	12
PRODUCTOS LA CONSTANCIA, S.L.	2013-0141	LA CASA DE LAS ESPECIAS y diseño	5, 30 y 35
POSE BARRERA, AMILEY	2013-0303	@NUNCIATE y diseño	35, 36, 38 y 43
PINTURAS MONTO, S.A.	2013-0253	CROMOTECH	2
PABLO SEGUNDO OTERO GONZÁLEZ	2013-0221	PILAR y diseño	33
PABLO PUPO MARTÍNEZ	2013-0127	PAMA y diseño	29
OSVALDO ÁLVAREZ MIRANDA	2013-0160	ENERGYANG y diseño	41
NISSAN JIDOSHA KABUSHIKI KAISHA (COMERCIANDO COMO NISSAN MOTOR CO., LTD)	2013-0252	NOTE	12
NILO MARIO TRUJILLO REINA	2013-0143	MICOMPU y diseño	37, 41 y 42

Titular	No. Solic.	Denominación	Clases
MUNDO LATINO	2013-0172	MUNDO LATINO, DOCUMENTALES, PUBLICIDAD, COPRODUCCIONES y diseño	35 y 41
Mónica Lantigua García	2013-0292	LA L´ANTIGUA y diseño	35
MESA GONZÁLEZ, JOSÉ ANTONIO	2013-0135	UNA CASA COLONIAL	39 y 43
MERCEDES MELÉNDEZ MINOBIS	2013-0217	MELEN CLUB y diseño	29, 33, 35, 41 y 43
Mariela Notarío Laborí	2013-0285	GUILLERMINA y diseño	14, 18, 21, 25 y 42
MARÍA ENELISA SOSA CARDOSO	2013-0169	MARIART y diseño	18, 24 y 25
MARIA CARIDAD GONZÁLEZ NICOLAU	2013-0170	CONTEMPORÁNEA y diseño	16, 35 y 41
MANUEL FERNANDO FERREIRO GUTIÉRREZ	2013-0250	YENDIA y diseño	18
Manuel de Jesús Robainas Villareal	2013-0293	LA CASA Restaurante desde 1995 y diseño	43
LUIS ENRIQUE MARTÍ VALDÉS	2013-0223	WAKA WAKA W W CAFETERÍA-PARRILLADA y diseño	39, 41 y 43
LUIS ARMAS MARICHAL	2013-0184	POOLSPACU y diseño	35, 37 y 41
LOS PORTALES S.A.	2013-0167	ANIMUS CIEGO MONTERO ENERGY DRINK ENERGIZANTE y diseño	32
LOS PORTALES S.A.	2013-0192	CIEGO MONTERO y diseño	16, 25, 32 y 33
LIBRELATO IMPLEMENTOS AGRÍCOLAS E RODOVIÁRIOS LTDA	2013-0251	LIBRELATO y diseño	12
LEONARDO ALEJANDRO GARCÍA CABREJA	2013-0126	MYAGENES	41 y 42
LEE KUM KEE COMPANY LIMITED	2013-0128	LEE KUM KEE	29 y 30
LEE KUM KEE COMPANY LIMITED	2013-0129	Figurativa	29 y 30
Larry Costa Álvarez	2013-0276	BI BIOENCUADRE y diseño	35, 41 y 42
KELY DIAZ NOA; JESUS MONZOTE CRUZ	2013-0174	LA CHUCHERÍA y diseño	25, 35 y 43
KATIA BIANCHINI	2013-0218	BIANCHINI y diseño	29, 30 y 43
JORGE ROMERO GARCÍA; LUISA CORREA MARTÍNEZ	2013-0191	INDOCUBANO y diseño	42
JORGE JESÚS ALOMÁ MORGANADES	2013-0272	STATUS KORPUS Gabinete de Masajes y diseño	35 y 44
JOLME JORGE MONTERO	2013-0186	HCM HOL-CONS & MONTAJES y diseño	35 y 37
JOEL CRUZ SILVA	2013-0133	PCMÁTICA y diseño	35, 37 y 42
JIN GUANGMEI	2013-0267	MOBIDO y diseño	9

Año CXII**Boletín Oficial N°301**

Titular	No. Solic.	Denominación	Clases
INTEL CORPORATION	2013-0261	LOOK INSIDE	9, 41 y 42
INTEL CORPORATION	2013-0262	INTEL LOOK INSIDE y diseño	9, 41 y 42
INSTITUTO SUPERIOR DE DISEÑO (ISDI)	2013-0269	EN TODAS PARTES SOY PROYECTO MARTIANO y diseño	41
INSTITUTO SUPERIOR DE DISEÑO (ISDI)	2013-0270	ISDI Instituto Superior de Diseño y diseño	40, 41 y 42
INSTITUTO FINLAY CENTRO DE INVESTIGACIÓN-PRODUCCIÓN DE SUEROS Y VACUNAS	2013-0260	VERSAKLIN y diseño	5
INSTITUCIÓN CULTURAL CASA DEL FESTIVAL	2013-0245	FESTIVAL INTERNACIONAL DEL NUEVO CINE LATINOAMERICANO y diseño	14, 16, 18, 25, 34, 35, 38, 39, 41 y 43
ILKA MANTILLA BOLAÑOS; CARLOS ALBERTO PÉREZ ESTEPA	2013-0185	I & C LA CASA DE CHANGÓ y diseño	29, 35, 41 y 43
HUGO FERNÁNDEZ DOMÍNGUEZ	2013-0289	LA COPA ENCANTADA BODEGAS DOM FÉ y diseño	33 y 35
HERNÁNDEZ FERNÁNDEZ, RAIDEL	2013-0152	CARILDA y diseño	43
GUILLERMO ANTONIO RODRÍGUEZ NORIS	2013-0227	OSHUN LADE y diseño	18, 25 y 35
GRUPO INDUSTRIAL ALIMENTICIOS, S.A.	2012-0686	SASSÓN y diseño	29 y 30
GRUPO INDUSTRIAL ALIMENTICIOS, S.A.	2012-0687	CASHITAS´S y diseño	29
GRUPO BIMBO, S.A.B. DE C.V.	2013-0243	CHOCORETAS	30
GRUPO BIMBO, S.A.B. DE C.V.	2013-0244	TAKIS	30
GRUPO BIMBO, S.A.B. DE C.V.	2013-0231	MANITA	30
GRUPO BIMBO, S.A.B. DE C.V.	2013-0232	VERO LUMINOSAS	30
GRUPO BIMBO, S.A.B. DE C.V.	2013-0233	GOMILOCAS	30
GRUPO BIMBO, S.A.B. DE C.V.	2013-0234	PANDITAS	30
GRUPO BIMBO, S.A.B. DE C.V.	2013-0235	PICAFRESA	30
GRUPO BIMBO, S.A.B. DE C.V.	2013-0236	LUNETAS	30
GRUPO BIMBO, S.A.B. DE C.V.	2013-0237	BUBULUBU	30
GRUPO BIMBO, S.A.B. DE C.V.	2013-0238	PALETA PAYASO	30
GRUPO BIMBO, S.A.B. DE C.V.	2013-0239	DUVALIN	30
GRUPO BIMBO, S.A.B. DE C.V.	2013-0240	BOCADIN	30
GRUPO BIMBO, S.A.B. DE C.V.	2013-0241	KRANKY	30
GRUPO BIMBO, S.A. B DE C.V.	2013-0203	FLAT	30
GRUPO BIMBO, S.A. B DE C.V.	2013-0242	PECOSITAS	30

Titular	No. Solic.	Denominación	Clases
GRISSEL PÉREZ FERNÁNDEZ; YOSMEL ROQUE GATO	2013-0154	IH INDA HAUSS y diseño	35, 37 y 42
Gonzalo Manuel Bernaza Mayor	2013-0297	HUMYLIQ y diseño	1
Gonzalo Manuel Bernaza Mayor	2013-0298	AVIMAX y diseño	5
Gonzalo Manuel Bernaza Mayor	2013-0299	CERDIMAX y diseño	5
Gonzalo Manuel Bernaza Mayor	2013-0300	CUNIMAX y diseño	5
GERARDO LÓPEZ MIRANDA	2013-0216	FRIOCLIVEN y diseño	35, 37 y 42
GARCÍA VAVALERA, CARIDAD	2013-0279	C-CARIDAD y diseño	35, 37, 39 y 43
FRANCISCO EMILIO NODARSE VALDÉS; ARAKELIS SÁNCHEZ ORTIZ	2013-0202	CASA VIEJA y diseño	43
Francisco Díaz Moya	2013-0284	EKLIPC y diseño	35 y 41
FIDEL MÁRQUEZ GONZÁLEZ	2013-0161	MÁRQUEZ SU CONTABILIDAD CON RESPONSABILIDAD y diseño	35
FELIPE JIMÉNEZ FERNÁNDEZ	2013-0275	EL SOL y diseño	35, 40, 41 y 42
FRANCISCO JUAN IDUATE AYRA; WILLIAM LARA RUIZ; CONRADO VALIDO GONZÁLEZ; EDUARDO REGUEIRO HERNANDEZ; MANUEL ANTONIO GUTIERRES ALVARES; JORJE SUARES HAYES	2013-0189	AGESTAC y diseño	35, 37 y 39
FANDICOSTA, S.A.	2013-0255	FANDICOSTA y diseño	29
EVELIO GUILLERMO TIELES VALDÉS	2013-0219	ELGUIDA CONSULTORES y diseño	35 y 36
EMPRESA TEXTIL «EDDIO TEIJEIRO», BELLOTEX	2013-0151	ATENAS	24
EMPRESA PROVINCIAL DE CONFORMACIÓN DE METALES, FUNDICIÓN Y MATERIALES DE LA CONSTRUCCIÓN, METALCONF	2013-0188	VILLALUM y diseño	2
EMPRESA MUEBLES DEL HOGAR CAMAGÜEY MADUC	2013-0273	CRIOYO	20 y 35
EMPRESA MUEBLES DEL HOGAR CAMAGÜEY MADUC	2013-0274	KRIOLLO	20 y 35
EMPRESA MILITAR INDUSTRIAL CORONEL FRANCISCO AGUIAR RODRÍGUEZ	2013-0280	JONQUIL MT MUEBLES TRINIDAD y diseño	20, 24 y 39
EMPRESA MILITAR INDUSTRIAL «CORONEL FRANCISCO AGUIAR»	2013-0281	YABÓ y diseño	7
EMPRESA GEOCUBA ESTUDIOS MARINOS	2013-0145	GEOEM y diseño	37, 41 y 42
EMPRESA DE PRODUCCIONES VARIAS PROVARI	2013-0193	HÉRCULES y diseño	25

Año CXII**Boletín Oficial N°301**

Titular	No. Solic.	Denominación	Clases
EMPRESA DE PRODUCCIONES METÁLICAS (COMETAL)	2013-0166	COMETAL ELEVADORES y diseño	7 y 37
EMPRESA DE IMPERMEABILIZANTES, IMPERASFAL	2013-0175	DYNAMÓN SX 32	1
EMPRESA DE IMPERMEABILIZANTES, IMPERASFAL	2013-0176	MAPECURE C	1
EMPRESA DE IMPERMEABILIZANTES, IMPERASFAL	2013-0177	MAPEPLAST LSP	1
EMPRESA DE IMPERMEABILIZANTES, IMPERASFAL	2013-0178	MAPEPLAST N 10	1
EMPRESA DE IMPERMEABILIZANTES, IMPERASFAL	2013-0179	MAPEPLAST RF	1
EMPRESA DE IMPERMEABILIZANTES, IMPERASFAL	2013-0180	DESMOLDANTE DMA C	1
EMPRESA DE IMPERMEABILIZANTES, IMPERASFAL	2013-0181	DYNAMÓN SRC 20	1
EMPRESA CUBANA DEL TABACO, CUBATABACO	2013-0209	Figurativa	34
EMPRESA AGROINDUSTRIAL CEBALLOS	2013-0277	NATÍO y diseño	4
EDUARDO MÚÑOZ PÉREZ	2013-0194	SOLVER y diseño	37
DIBEAL CIA. LTDA.	2013-0222	DIBEAL MALLORCA y diseño	29
Delphi Technologies, Inc.	2013-0254	PACKARD	9
DEL TORO MOLINA, JULIA ESTHER	2013-0256	CAFÉ DE LOS ARTISTAS y diseño	35, 42 y 43
DE LA TORRIENTE GRANDA, JUAN ANTONIO; GARCÍA FERNÁNDEZ, DORA	2013-0263	FR FOTOREAL y diseño	16, 40 y 41
DE LA LUZ MASTRAPA, JESÚS	2013-0266	LOLA SHOW LS PRODUCTIONS y diseño	18, 25, 35, 41 y 43
DANIEL RICARDO PITA CASTRO	2013-0196	GRUPO BAUMEC y diseño	25, 35 y 37
DANIEL ANTONIO ARAGONÉS	2013-0210	DC y diseño	29 y 35
DANIEL ANTONIO ARAGONÉS	2013-0211	COSTEÑO y diseño	29 y 35
CONSULTORES ASOCIADOS S.A. (CONAS)	2013-0153	CONAS y diseño	35, 36, 41, 42 y 44

Titular	No. Solic.	Denominación	Clases
COMPAÑIA TURÍSTICA HABAGUANEX S.A.	2013-0108	SLOPPY JOE ´S y diseño	3, 14, 16, 18, 21, 24, 25, 29, 30, 32, 33, 34, 35, 39 y 41
CHRISTIANE DE ARMAS NARANJO	2013-0228	CRIS-CRIS y diseño	3, 18 y 25
CASSANDRA LÓPEZ TIRADO	2013-0142	KCHE y diseño	35 y 44
Carlos Manuel Capetillo Reinoso; Aramís Quintana Morales	2013-0290	CIRABANA CIRCUS y diseño	16, 35 y 41
BOEHRINGER INGELHEIM PHARMA GMBH & CO. KG.	2013-0190	TOMAPIRINA	5
BERNAZA MAYOR, GONZALO MANUEL	2013-0301	BOVIMAX y diseño	5
BERNAZA MAYOR, GONZALO MANUEL	2013-0302	XILOMAX y diseño	5
BELARMINO PÉREZ PÉREZ	2013-0197	MP MARQUÉS DE PINAR y diseño	33
ARRENDAMIENTOS DE QUERETARO S.A. DE C.V.	2013-0101	CAPISTRANO y diseño	29 y 35
ANGEL LUIS MARTÍNEZ GAMEZ	2013-0271	ARTAP y diseño	24, 35 y 37
ANGEL GÓNZALEZ LÓPEZ	2013-0168	Q & D EL QUE Y EL DONDE y diseño	9, 16 y 35
ÁLVAREZ TORRES, JULIO MANUEL	2013-0150	NOSTALGICAR y diseño	16, 20, 25, 34, 35, 39 y 43
ALFREDO RIVERA VICTORES; CARLOS MICHEL VARONA RODRÍGUEZ	2013-0182	SERVINFO SERVICIOS INFORMÁTICOS y diseño	35, 37, 38 y 42
ALBA, S.R.L.	2013-0264	CASANOVA y diseño	29, 30 y 43
ALBA, S.R.L.	2013-0265	ROSSINI y diseño	29, 30 y 43
AIR TECNIA SA DE CV	2013-0144	P HIGH PRESTIGE y diseño	11
AEROVIAS DEL CONTINENTE AMERICANO S.A. AVIANCA	2013-0225	PREFERENCIA PROGRAMA PARA VIAJES EMPRESARIALES y diseño	35 y 39
ACELO HERNÁNDEZ MÉNDEZ	2013-0146	CARTACUBA HOSTERÍA y diseño	25 y 43

Índice de los Nombres comerciales por denominación

Denominación	No. Solic.	Titular
GELSA	2013-0009	EMPRESA DE ABASTECIMIENTO Y SERVICIOS A LA EDUCACIÓN GUANTÁNAMO

Año CXII**Boletín Oficial N°301****Índice de los Nombres comerciales por titular**

Titular	No. Solic.	Denominación
EMPRESA DE ABASTECIMIENTO Y SERVICIOS A LA EDUCACIÓN GUANTÁNAMO	2013-0009	GELSA

Índice de los Lemas comerciales por denominación

Denominación	No. Solic.	Titular
SOLUCIONES VERTICALES	2013-0013	EDUARDO MÚÑOZ PÉREZ
SIENTA EL PLACER DEGUSTANDO CON EXQUISITEZ LA VIDA.	2013-0017	YORDANIS RAFAEL REY QUIROS,
SEGURO A SU DESTINO	2013-0014	EMPRESA DE TRANSPORTE DEL MINISTERIO DE LA CONSTRUCCIÓN, ET MICON S
NUTRICIÓN TEMPRANA = VIDA SANA y diseño	2013-0015	SOCIETE DES PRODUITS NESTLE S.A.
MADUC, AL ALCANCE DE TU MUNDO	2013-0016	EMPRESA MUEBLES DEL HOGAR CAMAGÜEY MADUC
FRAGUANDO SUEÑOS	2013-0020	EMPRESA DE ABASTECIMIENTO Y SERVICIOS A LA EDUCACIÓN GUANTÁNAMO
EL PORTAL INMOBILIARIO CUBANO	2013-0012	YOSUÁN CRESPO GARCÍA
EL AROMA CRISTALINA QUE REVIVE TU ESPÍRITU Y TE HACE DISFRUTAR CON PLACER	2013-0018	YORDANIS RAFAEL REY QUIROS,

Índice de los Lemas comerciales por titular

Titular	No. Solic.	Denominación
EDUARDO MÚÑOZ PÉREZ	2013-0013	SOLUCIONES VERTICALES
YORDANIS RAFAEL REY QUIROS,	2013-0017	SIENTA EL PLACER DEGUSTANDO CON EXQUISITEZ LA VIDA.
EMPRESA DE TRANSPORTE DEL MINISTERIO DE LA CONSTRUCCIÓN, ET MICON S	2013-0014	SEGURO A SU DESTINO
SOCIETE DES PRODUITS NESTLE S.A.	2013-0015	NUTRICIÓN TEMPRANA = VIDA SANA y diseño
EMPRESA MUEBLES DEL HOGAR CAMAGÜEY MADUC	2013-0016	MADUC, AL ALCANCE DE TU MUNDO
EMPRESA DE ABASTECIMIENTO Y SERVICIOS A LA EDUCACIÓN GUANTÁNAMO	2013-0020	FRAGUANDO SUEÑOS
YOSUÁN CRESPO GARCÍA	2013-0012	EL PORTAL INMOBILIARIO CUBANO
YORDANIS RAFAEL REY QUIROS,	2013-0018	EL AROMA CRISTALINA QUE REVIVE TU ESPÍRITU Y TE HACE DISFRUTAR CON PLACER

Índice de los Emblemas empresariales por denominación

Denominación	No. Solic.	Titular
Z y diseño	2012-0068	EMPRESA GEOMINERA ORIENTE
MUNDO LATINO, DOCUMENTALES, PUBLICIDAD, COPRODUCCIONES y diseño	2013-0022	MUNDO LATINO
MADUC y diseño	2013-0029	EMPRESA MUEBLES DEL HOGAR CAMAGÜEY MADUC
GRÁFICA GEO SERVICIOS POLIGRÁFICOS y diseño	2013-0027	EMPRESA GRÁFICA GEO
ET MICONS, EMPRESA DE TRANSPORTE DEK MINISTERIO DE LA CONSTRUCCIÓN y diseño	2013-0026	EMPRESA DE TRANSPORTE DEL MINISTERIO DE LA CONSTRUCCIÓN, ET MICONS
EMPRESA DE EQUIPOS Y TALLERES DE LA HABANA EETH y diseño	2012-0067	EMPRESA DE EQUIPOS Y TALLERES DE LA HABANA EETH
ECO A 41 CONTINGENTE JOSÉ ANTONIO ECHEVERRÍA BIANCHI y diseño	2013-0024	ECO A 41 CONTINGENTE JOSÉ ANTONIO ECHEVERRÍA BIANCHI
CIAC y diseño	2013-0031	CENTRO DE INGENIERÍA AMBIENTAL DE CAMAGÜEY
C-CARIDAD y diseño	2013-0032	Caridad García Valera
BR BODEGAS DEL REY y diseño	2013-0030	YORDANIS RAFAEL REY QUIROS,
A A y diseño	2013-0034	Jorge Félix Rodríguez Hernández

Índice de los Emblemas empresariales por titular

Titular	No. Solic.	Denominación
EMPRESA GEOMINERA ORIENTE	2012-0068	Z y diseño
MUNDO LATINO	2013-0022	MUNDO LATINO, DOCUMENTALES, PUBLICIDAD, COPRODUCCIONES y diseño
EMPRESA MUEBLES DEL HOGAR CAMAGÜEY MADUC	2013-0029	MADUC y diseño
EMPRESA GRÁFICA GEO	2013-0027	GRÁFICA GEO SERVICIOS POLIGRÁFICOS y diseño
EMPRESA DE TRANSPORTE DEL MINISTERIO DE LA CONSTRUCCIÓN, ET MICONS	2013-0026	ET MICONS, EMPRESA DE TRANSPORTE DEK MINISTERIO DE LA CONSTRUCCIÓN y diseño
EMPRESA DE EQUIPOS Y TALLERES DE LA HABANA EETH	2012-0067	EMPRESA DE EQUIPOS Y TALLERES DE LA HABANA EETH y diseño
ECO A 41 CONTINGENTE JOSÉ ANTONIO ECHEVERRÍA BIANCHI	2013-0024	ECO A 41 CONTINGENTE JOSÉ ANTONIO ECHEVERRÍA BIANCHI y diseño
CENTRO DE INGENIERÍA AMBIENTAL DE CAMAGÜEY	2013-0031	CIAC y diseño
Caridad García Valera	2013-0032	C-CARIDAD y diseño
YORDANIS RAFAEL REY QUIROS,	2013-0030	BR BODEGAS DEL REY y diseño
Jorge Félix Rodríguez Hernández	2013-0034	A A y diseño

Año CXII**Boletín Oficial N°301****Índice de los Rótulos de establecimiento por denominación**

Denominación	No. Solic.	Titular
LA GUILLE TIENDA-TALLER y diseño	2013-0008	Mariela Notarío Laborí
GRÁFICA GEO SERVICIOS POLIGRÁFICOS y diseño	2013-0007	EMPRESA GRÁFICA GEO
A A y diseño	2013-0009	Jorge Félix Rodríguez Hernández

Índice de los Rótulos de establecimiento por titular

Titular	No. Solic.	Denominación
Mariela Notarío Laborí	2013-0008	LA GUILLE TIENDA-TALLER y diseño
EMPRESA GRÁFICA GEO	2013-0007	GRÁFICA GEO SERVICIOS POLIGRÁFICOS y diseño
Jorge Félix Rodríguez Hernández	2013-0009	A A y diseño

Índice nominal de solicitudes de certificado de patentes presentados

Inventiones

(71)(73)	(13)	(21)	(51)	(22)
BAYER HEALTHCARE LLC	A7	2013-0057	A 61K 38/36	2010.08.02
BAYER HEALTHCARE LLC	A7	2013-0058	A 61K 38/36	2010.08.02
BAYER INTELLECTUAL PROPERTY GMBH	A7	2013-0007	A 61K 31/522, C 07D 487/04, A 61K 31/519, A 61P 9/00	2011.07.05
CENTRO DE INGENIERÍA GENÉTICA Y BIOTECNOLOGÍA	A7	2011-0167	A 61K 39/39	2011.08.26
CENTRO DE INVESTIGACIONES SIDERÚRGICAS	A7	2011-0144	C 09D 1/00	2011.06.28
CESL LIMITED y COMMONWEALTH SCIENTIFIC AND INDUSTRIAL RESEARCH ORGANISATION	A7	2012-0160	C 22B 3/40, C 01G 51/00, 53/00, C 02F 1/62, C 22B 23/00	2011.05.19
GREENFIELD ETHANOL INC	A7	2013-0064	C 12P 19/00, C 08H 8/00, C 12P 7/10	2011.11.04
CENTRO DE BIOACTIVOS QUÍMICOS y INSTITUTO FINLAY. CENTRO DE INVESTIGACIÓN-PRODUCCIÓN DE VACUNAS Y SUEROS	A7	2011-0123	A 61K 39/00, 45/00	2011.05.31
Lorenz, Pierre y Kunz, Günther	A7	2012-0165	F 23D 3/40, 5/12	2011.02.10
Martigli, Massimo	A7	2013-0017	E 04B 2/86	2011.05.13
NOVARTIS AG	A7	2013-0063	C 07K 11/02, A 61K 38/00	2008.08.14
PFIZER INC.	A7	2013-0059	C 07D 401/04, 401/14, 403/14, A 61K 31/454, 31/506, A 61P 3/10	2011.11.09
TENNARIS CONNECTIONS LIMITED y Ribalta, Jesús Casar	A7	2013-0015	F 16L 15/00, B 23P 11/00, F 16L 13/10	2011.07.20
VAKZINE PROJEKT MANAGEMENT GMBH	A7	2013-0041	A 61K 39/00	2011.09.16

Índice numérico de solicitudes de certificado de patentes presentados.

Inventiones

(21)	(13)	(51)	(71)(73)	(22)
2011-0123	A7	A 61K 39/00, 45/00	CENTRO DE BIOACTIVOS QUÍMICOS y INSTITUTO FINLAY. CENTRO DE INVESTIGACIÓN-PRODUCCIÓN DE VACUNAS Y SUEROS	2011.05.31
2011-0144	A7	C 09D 1/00	CENTRO DE INVESTIGACIONES SIDERÚRGICAS	2011.06.28
2011-0167	A7	A 61K 39/39	CENTRO DE INGENIERÍA GENÉTICA Y BIOTECNOLOGÍA	2011.08.26
2012-0160	A7	C 22B 3/40, C 01G 51/00, 53/00, C 02F 1/62, C 22B 23/00	CESL LIMITED y COMMONWEALTH SCIENTIFIC AND INDUSTRIAL RESEARCH ORGANISATION	2011.05.19

Año CXII**Boletín Oficial N°301**

(21)	(13)	(51)	(71)(73)	(22)
2012-0165	A7	F 23D 3/40, 5/12	Lorenz, Pierre y Kunz,Günther	2011.02.10
2013-0007	A7	A 61K 31/522, C 07D 487/04, A 61K 31/519, A 61P 9/00	BAYER INTELLECTUAL PROPERTY GMBH	2011.07.05
2013-0015	A7	F 16L 15/00, B 23P 11/00, F 16L 13/10	TENNARIS CONNECTIONS LIMITED y Ribalta, Jesús Casar	2011.07.20
2013-0017	A7	E 04B 2/86	Martigli, Massimo	2011.05.13
2013-0041	A7	A 61K 39/00	VAKZINE PROJEKT MANAGEMENT GMBH	2011.09.16
2013-0057	A7	A 61K 38/36	BAYER HEALTHCARE LLC	2010.08.02
2013-0058	A7	A 61K 38/36	BAYER HEALTHCARE LLC	2010.08.02
2013-0059	A7	C 07D 401/04, 401/14, 403/14, A 61K 31/454, 31/506, A 61P 3/10	PFIZER INC.	2011.11.09
2013-0063	A7	C 07K 11/02, A 61K 38/00	NOVARTIS AG	2008.08.14
2013-0064	A7	C 12P 19/00, C 08H 8/00, C 12P 7/10	GREENFIELD ETHANOL INC	2011.11.04

Índice sistemático de solicitudes de certificado de patentes presentados.**Invencciones**

(51)	(13)	(21)	(71)(73)	(22)
A 61K 38/36	A7	2013-0057	BAYER HEALTHCARE LLC	2010.08.02
A 61K 38/36	A7	2013-0058	BAYER HEALTHCARE LLC	2010.08.02
A 61K 31/522, C 07D 487/04, A 61K 31/519, A 61P 9/00	A7	2013-0007	BAYER INTELLECTUAL PROPERTY GMBH	2011.07.05
A 61K 39/39	A7	2011-0167	CENTRO DE INGENIERÍA GENÉTICA Y BIOTECNOLOGÍA	2011.08.26
C 09D 1/00	A7	2011-0144	CENTRO DE INVESTIGACIONES SIDERÚRGICAS	2011.06.28
C 22B 3/40, C 01G 51/00, 53/00, C 02F 1/62, C 22B 23/00	A7	2012-0160	CESL LIMITED y COMMONWEALTH SCIENTIFIC AND INDUSTRIAL RESEARCH ORGANISATION	2011.05.19
C 12P 19/00, C 08H 8/00, C 12P 7/10	A7	2013-0064	GREENFIELD ETHANOL INC	2011.11.04
A 61K 39/00, 45/00	A7	2011-0123	CENTRO DE BIOACTIVOS QUÍMICOS y INSTITUTO FINLAY. CENTRO DE INVESTIGACIÓN-PRODUCCIÓN DE VACUNAS Y SUEROS	2011.05.31
F 23D 3/40, 5/12	A7	2012-0165	Lorenz, Pierre y Kunz,Günther	2011.02.10
E 04B 2/86	A7	2013-0017	Martigli, Massimo	2011.05.13
C 07K 11/02, A 61K 38/00	A7	2013-0063	NOVARTIS AG	2008.08.14

(51)	(13)	(21)	(71)(73)	(22)
C 07D 401/04, 401/14, 403/14, A 61K 31/454, 31/506, A 61P 3/10	A7	2013-0059	PFIZER INC.	2011.11.09
F 16L 15/00, B 23P 11/00, F 16L 13/10	A7	2013-0015	TENNARIS CONNECTIONS LIMITED y Ribalta, Jesús Casar	2011.07.20
A 61K 39/00	A7	2013-0041	VAKZINE PROJEKT MANAGEMENT GMBH	2011.09.16

Índice nominal de los registros otorgados

Invencciones

(71)(73)	(11)	(13)	(21)	(51)	(22)
ARDEA BIOSCIENCES, INC	23904	B1	2010-0200	C 07C 311/36	2009.04.14
ASTRAZENECA AB	23899	B1	2010-0063	A 61K 31/428, C 07D 277/82	2008.10.08
BAYER PHARMA AKTIENGESELLSCHAFT	23902	B1	2009-0004	A 61K 31/525, 9/20	2007.06.29
BAYER HEALTHCARE LLC	23900	B1	2011-0236	C 07K 16/36, C 12P 21/08	2009.08.04
BAYER INTELLECTUAL PROPERTY GMBH	23909	B1	2010-0111	C 07D 239/22	2008.12.09
DIRECCIÓN PATRIMONIO CULTURAL	23906	B1	2010-0131	G 01N 23/00	2010.06.22
INTEVEP, S.A.	23898	B1	2006-0231	E 21B 43/38, 43/16	2006.11.28
NOVARTIS AG	23901	B1	2010-0049	A 61K 31/42, 31/44, A 61P 3/00, C 07D 413/04, 413/14	2008.09.26
NOVARTIS AG	23908	B1	2010-0119	A 61K 31/427, A 61P 31/00, C 07D 417/04	2008.12.10
OILFLOW SOLUTIONS HOLDINGS LIMITED	23905	B1	2009-0060	C 09K 5/592, 8/58, 8/588, E 21B 43/16, 43/20, 43/24	2007.10.17
PFIZER LIMITED	23910	B1	2010-0115	A 61K 31/40, A 61P 37/00, C 07D 207/00, 211/00, 413/12	2006.09.01
SAIPEM S.P.A.	23903	B1	2011-0150	B 01D 53/14, 53/58, C 01C 1/10, 1/12	2010.01.11
UHDE GMBH	23907	B1	2011-0182	C 10B 15/02, 21/18, F 23C 9/00	2010.02.01

Año CXII**Boletín Oficial N°301****Índice numérico de los registros otorgados****Inveniones**

(11)	(13)	(21)	(51)	(71)(73)	(22)
23904	B1	2010-0200	C 07C 311/36	ARDEA BIOSCIENCES, INC	2009.04.14
23899	B1	2010-0063	A 61K 31/428, C 07D 277/82	ASTRAZENECA AB	2008.10.08
23902	B1	2009-0004	A 61K 31/525, 9/20	BAYER PHARMA AKTIENGESELLSCHAFT	2007.06.29
23900	B1	2011-0236	C 07K 16/36, C 12P 21/08	BAYER HEALTHCARE LLC	2009.08.04
23909	B1	2010-0111	C 07D 239/22	BAYER INTELLECTUAL PROPERTY GMBH	2008.12.09
23906	B1	2010-0131	G 01N 23/00	DIRECCIÓN PATRIMONIO CULTURAL	2010.06.22
23898	B1	2006-0231	E 21B 43/38, 43/16	INTEVEP, S.A.	2006.11.28
23901	B1	2010-0049	A 61K 31/42, 31/44, A 61P 3/00, C 07D 413/04, 413/14	NOVARTIS AG	2008.09.26
23908	B1	2010-0119	A 61K 31/427, A 61P 31/00, C 07D 417/04	NOVARTIS AG	2008.12.10
23905	B1	2009-0060	C 09K 5/592, 8/58, 8/588, E 21B 43/16, 43/20, 43/24	OILFLOW SOLUTIONS HOLDINGS LIMITED	2007.10.17
23910	B1	2010-0115	A 61K 31/40, A 61P 37/00, C 07D 207/00, 211/00, 413/12	PFIZER LIMITED	2006.09.01
23903	B1	2011-0150	B 01D 53/14, 53/58, C 01C 1/10, 1/12	SAIPEM S.P.A.	2010.01.11
23907	B1	2011-0182	C 10B 15/02, 21/18, F 23C 9/00	UHDE GMBH	2010.02.01

Índice sistemático de los registros otorgados**Inveniones**

(51)	(11)	(13)	(21)	(71)(73)	(22)
C 07C 311/36	23904	B1	2010-0200	ARDEA BIOSCIENCES, INC	2009.04.14
A 61K 31/428, C 07D 277/82	23899	B1	2010-0063	ASTRAZENECA AB	2008.10.08
A 61K 31/525, 9/20	23902	B1	2009-0004	BAYER PHARMA AKTIENGESELLSCHAFT	2007.06.29
C 07K 16/36, C 12P 21/08	23900	B1	2011-0236	BAYER HEALTHCARE LLC	2009.08.04
C 07D 239/22	23909	B1	2010-0111	BAYER INTELLECTUAL PROPERTY GMBH	2008.12.09
G 01N 23/00	23906	B1	2010-0131	DIRECCIÓN PATRIMONIO CULTURAL	2010.06.22

(51)	(11)	(13)	(21)	(71)(73)	(22)
E 21B 43/38, 43/16	23898	B1	2006-0231	INTEVEP, S.A.	2006.11.28
A 61K 31/42, 31/44, A 61P 3/00, C 07D 413/04, 413/14	23901	B1	2010-0049	NOVARTIS AG	2008.09.26
A 61K 31/427, A 61P 31/00, C 07D 417/04	23908	B1	2010-0119	NOVARTIS AG	2008.12.10
C 09K 5/592, 8/58, 8/588, E 21B 43/16, 43/20, 43/24	23905	B1	2009-0060	OILFLOW SOLUTIONS HOLDINGS LIMITED	2007.10.17
A 61K 31/40, A 61P 37/00, C 07D 207/00, 211/00, 413/12	23910	B1	2010-0115	PFIZER LIMITED	2006.09.01
B 01D 53/14, 53/58, C 01C 1/10, 1/12	23903	B1	2011-0150	SAIPEM S.P.A.	2010.01.11
C 10B 15/02, 21/18, F 23C 9/00	23907	B1	2011-0182	UHDE GMBH	2010.02.01

Índice nominal de solicitudes de certificado de Registro de Modelo Industrial presentadas
Modelos Industriales

(71)(73)	(13)	(21)	(51)	(22)
LODESTAR ARNSTALT	S4	2012-0006	09-01	2012.10.19
Núñez González, Yenny	S4	2012-0007	12-02	2012.11.12

Índice numérico de solicitudes de certificado de Registro de Modelo Industrial presentadas
Modelos Industriales

(21)	(13)	(51)	(71)(73)	(22)
2012-0006	S4	09-01	LODESTAR ARNSTALT	2012.10.19
2012-0007	S4	12-02	Núñez González, Yenny	2012.11.12

Índice sistemático de solicitudes de certificado de Registro de Modelo Industrial presentadas
Modelos Industriales

(51)	(13)	(21)	(71)(73)	(22)
09-01	S4	2012-0006	LODESTAR ARNSTALT	2012.10.19
12-02	S4	2012-0007	Núñez González, Yenny	2012.11.12

Año CXII**Boletín Oficial N°301****Índice nominal de los registros otorgados****Modelos Industriales**

(71)(73)	(11)	(13)	(21)	(51)	(22)
CENTRO DE NEUROCIENCIAS DE CUBA	2288	S6	2011-0009	24-02	2011.09.07
CENTRO DE NEUROCIENCIAS DE CUBA	2287	S6	2011-0013	10-04	2011.09.19
Ruana Capote, Rancel y Álvarez Olivar, Oscar Rafael	2286	S6	2012-0002	06-03	2012.03.13

Índice numérico de los registros otorgados**Modelos Industriales**

(11)	(13)	(21)	(51)	(71)(73)	(22)
2288	S6	2011-0009	24-02	CENTRO DE NEUROCIENCIAS DE CUBA	2011.09.07
2287	S6	2011-0013	10-04	CENTRO DE NEUROCIENCIAS DE CUBA	2011.09.19
2286	S6	2012-0002	06-03	Ruana Capote, Rancel y Álvarez Olivar, Oscar Rafael	2012.03.13

Índice sistemático de los registros otorgados**Modelos Industriales**

(51)	(11)	(13)	(21)	(71)(73)	(22)
24-02	2288	S6	2011-0009	CENTRO DE NEUROCIENCIAS DE CUBA	2011.09.07
10-04	2287	S6	2011-0013	CENTRO DE NEUROCIENCIAS DE CUBA	2011.09.19
06-03	2286	S6	2012-0002	Ruana Capote, Rancel y Álvarez Olivar, Oscar Rafael	2012.03.13



Secciones provinciales, puestos de trabajo y funcionarios estatales.

Pinar del Río

Lic. Haidelyn Difurnaiao Grau
Dirección: Colón No. 106 e/ Virtudes y Maceo,
Pinar 1, CP 20 100, Pinar del Río
Teléfono: (048) 754655, 752232, 752294

e-mail: haidelyn@ciget.vega.inf.cu

Matanzas

Lic. Lourdes M. Rodríguez Rodríguez
MSc. Elsie Rodríguez González
Lic. Nancy Mariana Muñiz Izquierdo
Dirección: Calle Jovellanos No.5 e/ Medio y Río,
Ciudad de Matanzas
Teléfono: (045) 24 2483
e-mail: lourdes@cigetmtz.atenas.inf.cu,
elsie@cigetmtz.atenas.inf.cu,
mariana@cigetmtz.atenas.inf.cu
www.atenas.inf.cu/centros/ciget/index.html

Villa Clara

MSc. Odonel González Cabrera
MSc. Mirelys Claro Pérez
Téc. Grisel Pérez Gálvez
Lic. Nancy Pérez Pino
Dirección: Buen Viaje No. 18 e/ Maceo y Parque,
CP, 50 100
Teléfono: (042) 27 1313 Fax: (042) 20 6499
e-mail: ogonzalez@ciget.vcl.cu
mirelys@ciget.vcl.cu, nancy@ciget.vcl.cu,
grisel@ciget.vcl.cu

Cienfuegos

Dirección: Ave. 52 No. 2316 e/ 23 y 25,
Cienfuegos, CP 55 100
Teléfono: (043)51 9732; 51 1890

Sancti Spiritus

Lic. Suyen Rodríguez Alvarez
Lic. Nerbys Hernández Dorta
Dirección: Bartolomé Masó s/n esquina Avenida de los
Mártires, Sancti Spiritus
Teléfono: (041)32 3956; 328392, 336505
e-mail: suyen@ciget.yayabo.inf.cu ;
juridico@ciget.yayabo.inf.cu
www.magon.cu

Ciego de Ávila

Lic. Aloyma Casas Valdés
Lic. Gretell de la Paz Samper
Dirección: Calle República No. 85 e/ Honorato del Castillo y
Maceo, Ciego de Ávila,
CP 65 100
Teléfono: (033) 20 1357
e-mail: aloyma@citma.fica.inf.cu; gretell@ciget.fica.inf.cu

Camagüey

Lic. Marieta Junco Torres
MSc. Rodolfo Díaz Aráosla
MSc. Sariel Hernández González
Dirección: General Gómez No.325 e/ SAN Miguel y Corone
Barreto, Camagüey 1, CP 70100, Apartado 384, Camagüey
Teléfono: (032) 29 7901, 29 7675, 28 6954
e-mail: rodolfo@ciget.camaguey.cu; shg@ciget.camaguey.cu;
marieta@ciget.camaguey.cu

Las Tunas

MSc. Keyla Lisbeth Borrero Reinaldo
Dirección: Calle Vicente García No. 44 e/ Julián Santana y
Ramón Ortuño,
Reparto 1ro. CP.75 100, Las Tunas
Teléfono: (031) 34198-99; 34 3345
e-mail: keila@ciget.lastunas.cu

Holguín

MSc. Ana Didian González Alberteris
MSc. Katuska Hernández Marrero
Dirección: Calle 18 e/ 1ra y Maceo, Reparto El Llano, CP 80 100, Holguín
Teléfono: (024)42 2203
Telefax:(024) 46 8306
e-mail: didian@ciget.holguin.inf.cu, roberto@ciget.holguin.inf.cu

Granma

Lic. Ada Elia Echeverría González
Dirección : Paseo General garcía s/n (altos del Bazar), e/ Saco y Canducha
Figueredo,Bayamo,Granma.CP 85 100
Teléfono: (023) 42 5547; 42 2691
e-mail: ada@ciget.granma.inf.cu

Santiago de Cuba

Lic. Yordanka Adis Reyes Paneque
Ing. Yordanka Abón Guerra
Téc. Maricel Muxart Isaac
Lic. Alejandro Soler Polón
Ing. Alexander Domínguez Blanco
Dirección: Carnecería No. 459 e/ Enramadas y San Gerómino, CP 90
100,Santiago de Cuba
Teléfono: (022)62 6909; 62 8291; 62 7402
Fax: (022) 62 7070
e-mail: yordi@megacen.ciges.inf.cu; abon@megacen.ciges.inf.cu;
maricel@megacen.ciges.inf.cu; alejandro@megacen.ciges.inf.cu;
alexander@megacen.ciges.inf.cu

Isla de la Juventud

Lic. Miruel González Hernández
Dirección : Calle 41No. 4625 e/ 48 y 54, Rpto. 26 de julio, Nueva Gerona,
CP 25 100
Teléfono: (046) 32 2122; 32 4653; 32 4736
e-mail: yendriset@uct.gerona.inf.cu

Guantánamo

Lic. Mariurvis Jiménez Dorado
Lic. Héctor Alonso Morales
Dirección Ahogados No. 14, Reparto Caribe, Guantánamo CP 95 103
Teléfono: (021)38 1196; 38 1139
Telefax: (021) 38 1602
e-mail: mariurvis@ciget.gtmo.inf.cu; hector.alonso@ciget.gtmo.inf.cu



Agentes oficiales que brindan servicios de Propiedad Industrial.

AGENTES OFICIALES.

Bufete Internacional, Consultores de Marcas y Patentes.

Casa Matriz

5ta Avenida No. 4002, esquina a 40, Playa, La Habana

Teléfonos: (537) 204 5126, 2045736 y 2045737

Fax: (537) 204 5125

Email: marcas@bufeteinternacional.cu

Agentes Oficiales:

MSc. María Amparo Santana calderín

Email: amparo@bufeteinternacional.cu

Lic. Beatriz Triana López

Email: marcas@bufeteinternacional.cu

Lic. Ingrid Delfina Del Portillo de Juan

Email: patentes@bufeteinternacional.cu

CLAIM S. A.

Lamparilla No.2, Lonja del Comercio, Oficina 6, Habana Vieja, La Habana, CP 10 000

Teléfonos: (537) 33 0743, 33 0755, 866 0743, 866 0755, Fax: (537) 33 0746

Email: dirmarpat@claim.com.cu

claim@claim.com.cu

Agentes Oficiales:

Lic. María Lourdes Ruiz Sotolongo

MSc. Yordanka Ramírez Pastor

Consultoría Jurídica Internacional

Calle 16 No. 314, entre 3ra y 5ta Avenida, Miramar, Playa, La Habana

Teléfonos: (537) 204 2490; 2042469; Fax: (537) 204 2303

Email: cji@cji.co.cu

Agentes Oficiales

MSc. Reynold Sampedro Vázquez

Lic. Alfredo Jorge Guerra Aragón

Lic. Marel Campos Fernández

LEX, S.A. Servicios Jurídicos de Marcas y Patentes

Calle 1ra. No. 1001, esquina 10, Miramar, Playa, La Habana

Teléfonos (537) 204 9093; Fax: (537) 204 9533

Email: lexsa@lex-sa.cu

Agentes Oficiales:

Dra. Dánice Vázquez D´Alvaré

MSc. Haliveth León Villaverde

Bufete Especializado

Calle 23, No.501, esquina a J, Vedado, Plaza de la Revolución, La Habana

Teléfonos: (537) 832 6813, 8326024; Fax: 833 2159

Email: yanet.bes@onbc.cu

besnet@ceniai.inf.cu

Agente Oficial:

Dra. Yanet Souto Fernández



Códigos para la identificación de los países .
Según norma OMPI ST-3.

AF	Afganistán	EC	Ecuador	NF	Estados Unidos
AL	Albania	EG	Egipto	SB	Islas Norfolk
DE	Alemania	SV	El Salvador	SJ	Islas Salomón
HV	Alto Volta	AE	Emiratos Árabes Unidos	TC	Islas Svalbard y Jan Mayen
AD	Andorra	ER	Eritrea	VG	Islas Turks y Caicos
AO	Angola	SK	Eslovaquia	VI	Islas Vírgenes (Británicas)
AI	Anguilla	SI	Eslovenia	WF	Islas Vírgenes (EE.UU.)
AQ	Antártica	ES	España	IL	Islas Wallis y Futuna
AG	Antigua y Barbuda	FM	Estados Federados de Micronesia	IT	Italia
AN	Antillas Holandesas	US	Estados Unidos de América		
SA	Arabia Saudita	EE	Estonia		
DZ	Argelia	ET	Etiopía	JM	Jamaica
AR	Argentina	MK	Ex República Yugoslava de Macedonia	JP	Japón
AM	Armenia			JO	Jordania
AW	Aruba	RU	Federación de Rusia		
AU	Australia	FJ	Fiji		
AT	Austria	PH	Filipinas	KH	Kampuchea
AZ	Azerbaiyán	FI	Finlandia	KZ	Kazajstán
		FR	Francia	KE	Kenya
				KI	Kiribati
BS	Bahamas			KW	Kuwait
BH	Bahrein	GA	Gabón	KG	Kyrguistán
BD	Bangladesh	GM	Gambia		
BB	Barbados	GE	Georgia	LA	Laos
BE	Bélgica	GH	Ghana	LS	Lesotho
BZ	Bélice	GI	Gibraltar	LB	Líbano
BX	Benelux	GD	Granada	LR	Liberia
BJ	Benin	GR	Grecia	LY	Libia
BM	Bermudas	GL	Groenlandia	LI	Liechtenstein
BT	Bhután	GP	Guadalupe	LT	Lituania
BY	Bielorrusia	GT	Guatemala	LU	Luxemburgo
BU	Birmania	GN	Guinea		
BO	Bolivia	GQ	Guinea Ecuatorial		
BA	Bosnia y Herzegovina	GW	Guinea-Bissau	MO	Macao
BW	Botswana	GY	Guyana	MG	Madagascar
BR	Brasil	GF	Guyana Francesa	MY	Malasia
BN	Brunei Darussalam			MW	Malawi
BG	Bulgaria	HT	Haití	MV	Maldivas
BF	Burkina Faso	HL	Holanda	ML	Mali
BI	Burundi	HN	Honduras	MT	Malta
		HK	Hong-Kong	MA	Marruecos
CV	Cabo Verde	HU	Hungría	MQ	Martinica
CM	Camerún	IN	India	MU	Mauricio
CA	Canadá	ID	Indonesia	MR	Mauritania
CO	Colombia	IR	Irán	MC	México
KM	Comoras	IQ	Iraq	MN	Mónaco
CG	Congo	IE	Irlanda	MS	Mongolia
CI	Costa de Marfil	BV	Isla Bouvet	MZ	Montserrat
CR	Costa Rica	IS	Islandia	MM	Mozambique
HR	Croacia	KY	Islas Caimán		Myanmar
CU	Cuba	CC	Islas Cocos		
TD	Chad	CK	Islas Cook	NA	Namibia
CZ	Checoslovaquia	CX	Islas Christmas	NR	Nauru
CL	Chile	FK	Islas Falkland	NP	Nepal
CN	China	FO	Islas Faroe	NI	Nicaragua
CY	Chipre	GS	Islas Georgia y Sandwich Meridionales	NE	Níger
				NG	Nigeria
DK	Dinamarca	HM	Islas Heard y Mc Donald	NU	Niue
DJ	Djibouti	MP	Islas Marianas Boreales		
DM	Dominica	MH	Islas Marshall		
		UM	Islas menores remotas de los		

NC	Nueva Caledonia	TH	Tailandia
PG	Nueva Guinea Papua		Taiwán
NZ	Nueva Zelandia	TW	Tayikistán
			Territorio Británico del Océano Índico
		TJ	Territorios Australes Franceses
EP	Oficina Europea de Patentes		Timor Oriental
IB	Oficina Internacional de la OMPI	IO	Togo
OM	Omán		Tokelau
WO	OMPI	TF	Tonga
OA	Org. Africana de la Propiedad Intelectual		Trinidad y Tobago
AP	Org. Regional Africana de la Propiedad Industrial	TP	Túnez
			Turkmenistán
		TG	Turquía
			Tuvalu
		TK	
NL	Países Bajos	TO	U.R.S.S.
PK	Pakistán		Ucrania
PA	Panamá	TT	Uganda
PY	Paraguay		Uruguay
PE	Perú	TN	Uzbekistán
PN	Pitcairn		
PF	Polinesia Francesa	TM	
PL	Polonia		Vanuatu
PT	Portugal	TR	Vaticano
PR	Puerto Rico		Venezuela
		TV	Viet Nam
QA	Qatar		Yemen
			Yemen Democrata
			Yugoslavia
GB	Reino Unido	SU	
CF	República Centroafricana	UA	Zaire
KR	República de Corea		Zambia
MD	República de Moldova	UG	Zimbabwe
DO	República Dominicana		
KP	República Popular Democrática de Corea		
TZ	República Unida de Tanzania		
RE	Reunión		
RH	Rhodesia del Sur		
RO	Rumania		
RW	Rwanda		
EH	Sahara Occidental		
KN	Saint Kitts y Nevis		
AS	Samoa Americana		
SM	San Marino		
PM	San Pierre y Miquelon		
VC	San Vicente y las Granadinas		
SH	Santa Helena		
LC	Santa Lucía		
ST	Santo Tomé y Príncipe		
SN	Senegal		
SC	Seychelles		
SL	Sierra Leona		
SG	Singapur		
SY	Siria		
SO	Somalia		
WS	Somoa		
LK	Sri Lanka		
ZA	Sudáfrica		
SD	Sudán		
SE	Suecia		
CH	Suiza		
SR	Suriname		
SZ	Swazilandia		