



Boletín OFICIAL

OFICINA CUBANA DE LA PROPIEDAD INDUSTRIAL



OC
PI

REPÚBLICA
DE CUBA



CU ISSN 1028 - 1452



Boletín OFICIAL

OFICINA CUBANA DE LA PROPIEDAD INDUSTRIAL



REPÚBLICA
DE CUBA

MINISTERIO DE CIENCIA
TECNOLOGÍA Y MEDIO AMBIENTE

Boletín Oficial 295
Noviembre 2012

Publicación de:

**MARCAS Y OTROS SIGNOS DISTINTIVOS, INVENCIONES
MODELOS DE UTILIDAD, MODELOS INDUSTRIALES,
DIBUJOS INDUSTRIALES, VARIEDADES VEGETALES Y
ESQUEMAS DE TRAZADO DE CIRCUITOS INTEGRADOS**

Año CXI

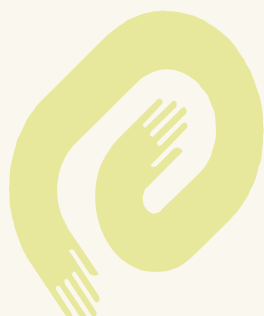
Núm. 295

Noviembre de 2012

Puesto en circulación: 17 de diciembre de 2012

CU ISSN 1028 - 1452

**Número Normalizado Internacional
de Publicaciones en Serie
(International Standard Serial Number)**



CU ISSN 1028 - 1452

Índice general

AL LECTOR	5
MARCAS Y OTROS SIGNOS DISTINTIVOS. SOLICITUDES.	
Códigos numéricos.	7
Marcas Comerciales	8
Nombres Comerciales	50
Lemas Comerciales	50
Emblemas Empresariales.	53
Rótulos de Establecimientos	55
MARCAS Y OTROS SIGNOS DISTINTIVOS. CONCEDIDAS.	
Marcas Comerciales.	
Nombres Comerciales	57
Lemas Comerciales	58
Emblemas Empresariales.	59
	59
ESTADOS LEGALES. MARCAS Y OTROS SIGNOS DISTINTIVOS.	
Cambio de dirección del titular	61
Cambio de nombre del titular	62
Cambio del titular	64
Renovaciones	65
Revocaciones	68
Caducidad por fin de vigencia	68
Denegadas	81
Licencia de uso	81
ARREGLO DE MADRID	82
INVENCIONES	
Códigos numéricos.	87
Norma Cubana	88
Solicitudes	93
Concedidas	101
ESTADOS LEGALES. INVENCIONES	
Abandonadas	103
Abandono por no pago concesión	104
Caducadas por falta de pago	104
INDICES INFORMATIVOS	
Índice de las Marcas por clasificación internacional de productos y servicios.	111
Índice de las Marcas por denominación.	114
Índice de las Marcas por titular.	119
Índice de los Nombres comerciales por denominación.	124
Índice de los Nombres comerciales por titular.	124
Índice de los Lemas comerciales por denominación.	124
Índice de los Lemas comerciales por titular.	124
Índice de los Emblemas empresariales por denominación.	124
Índice de los Emblemas empresariales por titular.	125
Índice de los Rótulos de establecimiento por denominación.	125
Índice de los Rótulos de establecimiento por titular.	125
Índice nominal de solicitudes de certificado de patentes de invención presentadas	126

Índice numérico de solicitudes de certificado de patentes de invención presentadas	127
Índice sistemático de solicitudes de certificado de patentes de invención presentadas	128
Índice nominal de registros otorgados. Invenciones	129
Índice numérico de registros otorgados. Invenciones	129
Índice sistemático de registros otorgados. Invenciones	129
Fe erratas	130
SECCIONES PROVINCIALES, PUESTOS DE TRABAJO Y FUNCIONARIOS ESTATALES.	132
AGENTES OFICIALES.	134
CÓDIGOS POR PAÍSES.	135

AL LECTOR

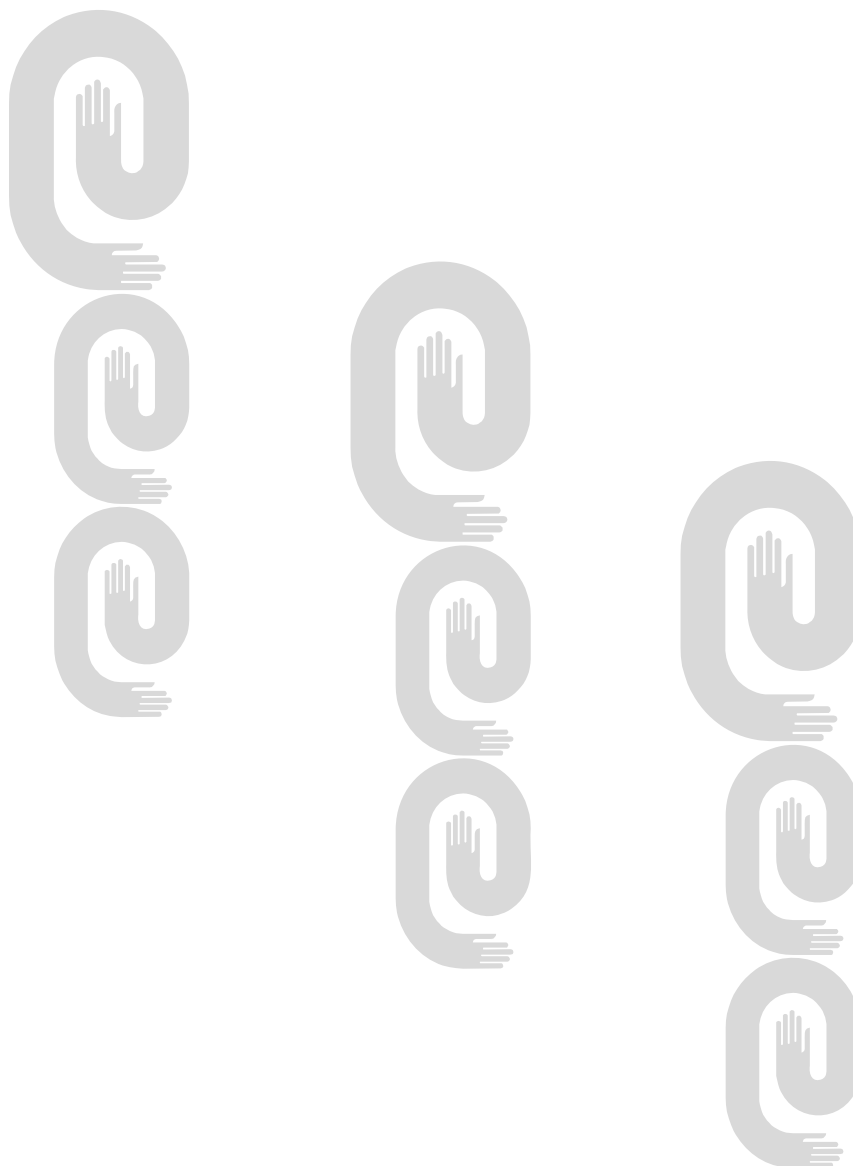
A partir de la fecha de circulación de este Boletín Oficial, indicada en la primera página cualquier persona natural o jurídica, con capacidad jurídica suficiente, puede presentar observaciones u oposiciones respecto a las solicitudes de protección publicadas, en el plazo establecido en la legislación vigente en materia de Propiedad Industrial.

El solicitante, cuya solicitud haya sido declarada abandonada, o el titular, cuyo título de protección haya sido declarado cancelado o caducado, como consecuencia del incumplimiento de un plazo o término legal, puede pedir ante la Oficina el restablecimiento de su derecho si el incumplimiento se debió a causas justificadas en las que el solicitante o titular demuestre la debida diligencia y siempre que hayan transcurrido no más de dos meses a partir del cese de la causa justificada y no más de un año a partir de la fecha de notificación de la resolución que dispone la pérdida del derecho y en su efecto, de la fecha de circulación del Boletín Oficial correspondiente, cumpliendo con los trámites establecidos.



Solicitudes

Marcas y otros signos distintivos





**Códigos numéricos para identificación de datos
según norma OMPI ST-60
Marcas y otros signos distintivos**

**Marcas Comerciales, Nombres Comerciales, Lemas Comerciales, Rótulos de
Establecimientos y Emblemas Empresariales**

- (111)** Número de serie del registro.
- (151)** Fecha de registro.
- (170)** Duración del registro.
- (180)** Vigencia.
- (190)** Código del país que registra.
- (210)** Número de serie de la solicitud.
- (220)** Fecha de presentación.
- (310)** Número de serie asignado a la primera solicitud.
- (320)** Fecha de presentación de la primera solicitud.
- (330)** Código de la Norma de la OMPI ST.3 identificando a la oficina nacional o regional donde se presentó la primera solicitud o la organización donde se hizo la primera solicitud.
- (510)** Actividades que divulga.
- (511)** Clasificación Internacional de productos y servicios.
- (531)** Clasificación de los elementos figurativos de las marcas.
- (540)** Diseño.
- (561)** Denominación de la marca.
- (591)** Información relativa a los colores reivindicados.
- (730)** Nombre del solicitante o concesionario y país de origen.
- (740)** Agente oficial o mandatario.

Año CXI

Boletín Oficial N°295

Marcas comerciales

Solicitudes

(210)- **2012-0133**

(220)- 19/03/2012

(510)- Preparaciones veterinarias para productos farmacológicos y biológicos en forma de vacunas, tabletas, inyectables, ungüento, suspensiones, infusiones y pomadas. Desinfectantes. Preparaciones para eliminar animales dañinos, fungicidas, herbicidas.

(511)- 5

(540)-



(561)- LABIOFAM

(730)- **GRUPO EMPRESARIAL DE PRODUCCIONES BIOFARMACEÚTICAS Y QUÍMICAS LABIOFAM**, domiciliada en **Avenida Independencia kilómetro 16½, Santiago de Las Vegas, municipio Boyeros, provincia La Habana, República de Cuba**

(740)- Ariel Kindelán Morales

(210)- **2012-0153**

(220)- 30/03/2012

(510)- Productos genéricos relacionados con el medicamento Digoxina.

(511)- 5

(561)- HEBER XINA

(730)- **HEBER BIOTEC, S.A.**, domiciliada en **calle 186, sin número, esquina a avenida 31, Cubanacán, CP 10600, municipio Playa, provincia La Habana, República de Cuba**

(740)- Héctor Rodríguez Gutiérrez

(210)- **2012-0154**

(220)- 30/03/2012

(510)- Productos genéricos relacionados con el medicamento Cloruro de Potasio

(511)- 5

(561)- HEBER CLOR

(730)- **HEBER BIOTEC, S.A.**, domiciliada en **calle 186, sin número, esquina a avenida 31, Cubanacán, CP 10600, municipio Playa, provincia La Habana, República de Cuba**

(740)- Héctor Rodríguez Gutiérrez

(210)- **2012-0155**

(220)- 30/03/2012

(510)- Productos genéricos relacionados con el medicamento Gentamicina -10

(511)- 5

(561)- HEBER GENTA

(730)- **HEBER BIOTEC, S.A.**, domiciliada en **calle 186, sin número, esquina a avenida 31, Cubanacán, CP 10600, municipio Playa, provincia La Habana, República de Cuba**

(740)- Héctor Rodríguez Gutiérrez

(210)- **2012-0156**

(220)- 30/03/2012

(510)- Productos genéricos relacionados con el medicamento Amiodarona.

(511)- 5

(561)- HEBER DARONA

(730)- **HEBER BIOTEC, S.A.**, domiciliada en **calle 186, sin número, esquina a avenida 31, Cubanacán, CP 10600, municipio Playa, provincia La Habana, República de Cuba**

(740)- Héctor Rodríguez Gutiérrez

- (210)- **2012-0176**
(220)- 05/04/2012
(510)- Prestación de servicios comerciales de tiendas. Comercializar de forma minorista productos cosméticos, nutricionales, bioenergéticos, accesorios y equipos para el mantenimiento en el hogar.
(511)- 35
(510)- Organización de eventos científicos, cursos y congresos nacionales e internacionales.
(511)- 41
(510)- Servicios de gastronomía.
(511)- 43
(510)- Servicios de consulta especializada de estética, aplicación de tratamientos de depilación láser, rejuvenecimiento, medicina natural y tradicional, cosmetología profesional, dermoestética, estética corporal y remodelación corporal.
(511)- 44
(531)- 2.7.1 y 27.5.10
(540)-



- (561)- CENTRO ESTÉTICO PALCO
(730)- **GRUPO EMPRESARIAL PALCO**, domiciliada en **calle 146 entre 11 y 13, reparto Cubanacán, municipio Playa, provincia La Habana, República de Cuba**
(740)- Ilsi Fernández Duarte
-

- (210)- **2012-0214**
(220)- 24/04/2012
(510)- Servicios de educación; formación, esparcimiento y actividades deportivas
(511)- 41
(531)- 14.7.18 y 27.5.1
(540)-



- (561)- KASUMI RYU
(730)(740)- **GONCE CUTIÉ, FERNANDO RAMÓN**, domiciliada en **Prolongación de Cables número 164 altos, entre 9 y Final, Parera, municipio y provincia de Holguín, República de Cuba**
-

- (210)- **2012-0368**
(220)- 10/07/2012
(510)- Hierbas medicinales y medicamentos chinos para uso médico; productos farmacéuticos y veterinarios; productos higiénicos y sanitarios para uso médico; sustancias dietéticas para uso médico, alimentos para bebés; emplastos, material para apósitos; material para empastes e improntas dentales; desinfectantes; productos para eliminar animales dañinos; fungicidas, herbicidas.
(511)- 5
(510)- Té o infusiones que no sean para uso médico; café, cacao, azúcar, arroz, tapioca, sagú, sucedáneos del café; harinas y preparaciones a base de cereales, pan, productos de pastelería y de confitería, helados; miel, jarabe de melaza; levadura, polvos de hornear; sal, mostaza; vinagre, salsas (condimentos); especias; hielo.
(511)- 30
(510)- Bebidas sin alcohol, preparaciones para elaborar bebidas; cerveza; aguas minerales y gaseosas, y otras bebidas sin alcohol; bebidas de frutas y zumos de frutas; siropes y otras preparaciones para elaborar bebidas.
(511)- 32
(510)- Bebidas alcohólicas (excepto cerveza)
(511)- 33

(531)- 28.3

(540)-

王
老
吉

(730)- **MULTI ACCESS LIMITED**, domiciliada en **Palm Grove House, PO Box 438, Road Town, Tortola , Islas Vírgenes Británicas**

(740)- María Amparo Santana Calderín

(210)- **2012-0416**

(220)- 03/08/2012

(510)- Servicios relativos al desarrollo, financiamiento, alquiler, corretaje de apartamentos, condominios, propiedades a tiempo compartido, propiedades de propiedad a intervalos, propiedades comerciales, centros comerciales, complejos comerciales, y bienes raíces de todas clases y facilidades y amenidades relativas a los mismos; servicios relacionados con el intercambio de propiedades de bienes raíces, incluyendo propiedades a tiempo compartido y propiedades de propiedad a intervalos.

(511)- 36

(510)- Servicios de recreación, entretenimiento y actividades deportivas; cine, teatro, conciertos y otros servicios de esparcimiento; servicios de aprovisionamiento de gimnasio y de centros deportivos y actividades relacionadas con los mismos.

(511)- 41

(510)- Servicios de hotelería, restaurantes, centro de turismo, reservación de centros de turismo y hoteles.

(511)- 43

(531)- 5.1.1, 5.1.4, 27.5.9 y 27.5.17

(540)-



(561)- **FOUR SEASONS HOTELS AND RESORTS**

(730)- **FOUR SEASONS HOTELS (BARBADOS) LTD**, domiciliada en **Chancery House, High Street, Bridgetown, Barbados**

(740)- María Lourdes Ruíz Sotolongo

(210)- **2012-0417**

(220)- 06/08/2012

(510)- Programas de sistemas operativos grabados para ordenadores; tarjetas magnéticas; tarjetas magnéticas de identificación; tarjetas con microprocesador (chip); tarjetas inteligentes con microprocesador; tarjetas para circuitos integrados o para microprocesador; aparatos para el registro; transmisión o reproducción de sonido o de imágenes; soportes de registro magnéticos; discos acústicos; publicaciones electrónicas (descargables electrónicamente).

(511)- 9

(510)- Publicaciones en general; folletos, catálogos, pegatinas; fotografías; material publicitario de papel o cartón; material de instrucción o de enseñanza (excepto aparatos).

(511)- 16

(510)- Servicios de seguros; servicios de negocios bancarios, financieros, monetarios; servicios inmobiliarios.

(511)- 36

(510)- Servicios de educación, formación y esparcimiento; servicio de actividades deportivas y culturales; servicios de grabación, montaje y producción de discos acústicos, cintas de video y otros soportes

magnéticos; servicios de producción de espectáculos; servicios de organización de coloquios, conferencias, congresos, seminarios, simposios; servicios de edición de texto no publicitarios.

- (511)- 41
(531)- 24.17.2, 26.4.11 y 27.5.10
(540)-



- (561)- FINANZAS PRODUCTIVAS
(730)- **FUNDACIÓN BBVA PARA LAS MICROFINANZAS**, domiciliada en **Paseo de Recoletos, 10, 28001, Madrid, España**
(740)- Yordanka Ramírez Pastor
-

- (210)- **2012-0450**
(220)- 29/08/2012
(510)- Preparaciones farmacéuticas para usarse en los tratamientos del asma y de enfermedades respiratorias.
(511)- 5
(561)- AXITAMOL
(730)- **SANOFI**, domiciliada en **54 rue La Boétie 75008 Paris, Francia**
(740)- María Amparo Santana Calderín
-

- (210)- **2012-0489**
(220)- 03/09/2012
(510)- Prendas de vestir: guayaberas, camisas, pantalones, vestidos, trajes de 15 y bodas, trajes de hombre.
(511)- 25
(531)- (531) 7.11.1, 27.5.1 y 27.5.2
(540)-



- (561)- YAYABO
(730)(740)- **HERNÁNDEZ PÉREZ, AGUEDA AIDÉ**, domiciliada en **calle Padre Quintero No.59-D, entre Avenida Jesús Menéndez y Antonio Rodríguez, municipio y provincia de Sancti Spiritus, República de Cuba**
-

- (210)- **2012-0490**
(220)- 03/09/2012
(510)- Los servicios de tratamiento de texto y de gestión de archivos informáticos
(511)- 35
(510)- Los servicios de instalación y reparación de ordenadores.
(511)- 37
(510)- Diseño y desarrollo de equipos informáticos y de software.
(511)- 42
(531)- 16.1.4, 16.1.16 y 27.5.9
(540)-



(561)- QBA

(730)(740)- **MENESES ÁLVAREZ, HOLDERLYN AMAURY**, domiciliada en **Agramonte número 421, entre San Ignacio y Final, municipio y provincia de Sancti Spiritus, República de Cuba**

(210)- **2012-0494**

(220)- 04/09/2012

(510)- Servicios de espectáculos musicales.

(511)- 41

(531)- 4.5.2, 26.4.22 y 27.5.17

(540)-



(561)- URBANO

(730)(740)- **CASTRO CHÁVEZ, ARMANDO YURI**, domiciliada en **calle 50, número 2708, entre 27 y 29, apartamento 6, municipio Playa, provincia La Habana, República de Cuba**

(210)- **2012-0498**

(220)- 07/09/2012

(510)- Papel, cartón y artículos de estas materias; productos de imprenta; artículos de encuadernación; papelería;

(511)- material artistas; material de instrucción o de enseñanza; caracteres de imprenta.

(531)- 16

(540)- 26.4.18 y 27.5.17



(561)- PAPIRO

(730)- **CASA EDITORA CUADERNOS PAPIRO**, domiciliada en **calle Morales Lemus, número 162 L, entre Luz caballero y Martí, C.P. 80100, municipio y provincia de Holguín, República de Cuba**

(740)- Manuel Arias Silveira

(210)- **2012-0515**

(220)- 10/09/2012

(510)- Para distinguir videos y multimedia.

(511)- 9

(510)- Suelos, plegables, folleto o catálogo, cartel, calendarios (de bolsillo, de mesa, de pared, etc) agendas (de mesa, de mano, de bolsillo, etc.), cubierta de CD/DVD, mapa o plano turístico, diploma o certificado, tarjeta postal o de felicitación, tarjeta de presentación, álbum para cualquier ocasión, planes de trabajo, modelos, tabloide, libros revistas ilustraciones/caricaturas, viñetas, tiras cómicas, historietas, anuncios, tesis, tesinas, informes finales. Informes o documentos cualesquiera, cubierta/sobrecubierta de cualquier impreso.

(511)- 16

(510)- Servicios de ferias y exposiciones. Stand libre, stand modular, servicios de fotografías promocionales, videos promocionales. Spot, multimedia. Power point, página y sitio web, portal, banner, animación 3D, blog.

(511)- 35

(510)- Servicio de redacción y edición de piezas de comunicación tales como: anuncios, sueltos, plegables, folleto ó catálogo, tabloides, publirreportajes, libros, revistas, textos para otros medios (diploma, postal), versión idiomática publicitaria, creación de perfil editorial, guión de mención radial, guión de multimedia: servicio, guión de multimedia, manual de identidad corporativa, sistema de señalética, solapines o tarjetas de identificación. Creación de mascota o personajes, papelería, modelos, carpeta,

cuño, gomígrafos, creación de nombre comercial, creación de lema comercial conceptualización, redacción de campaña integral de comunicación. Redacción de plan de comunicación.

(511)- 41

(510)- Servicios de diseño de identificador/ logotipo, guión de multimedia, manual de identidad, corporativa, sistema de señalética, solapines o tarjetas de identificación, etiqueta/contraetiqueta, habilitación integral para marcas. Diseño envase/embalaje, creación de mascota o personaje. Papelería, modelos, carpeta, cuño, gomígrafos, creación de nombre comercial, creación de lema comercial. Realización de trazado, escalado y confección de prototipos, confección de ropas para línea empresarial (uniformes) y sus accesorios, líneas niños(as), jóvenes y adolescentes y sus accesorios. Confección de ropa para señoras y señores y sus accesorios. Realización de exhibición de líneas de confecciones; diseño gráfico de impresos varios.

(511)- 42

(531)- 27.5.2, 27.5.9, 27.5.10 y 27.5.17

(540)-



(561)- YOANKA

(730)- **MC. PHERSON NÁPOLES, YOANKA**, domiciliada en **calle Jaime Noguera número 77, entre Tomás Betancourt y Julio Sanguily, La Vigía, municipio y provincia de Camagüey, República de Cuba**

(210)- **2012-0526**

(220)- 14/09/2012

(510)- Publicidad; gestión de negocios comerciales; administración comercial; trabajos de oficina.

(511)- 35

(510)- Diseño y desarrollo de equipos informáticos y de software.

(511)- 42

(531)- 27.5.10 y 27.5.17

(540)-



(561)- PRONET

(730)(740)- **ANIAS GUTIÉRREZ, ADOLFO**, domiciliada en **calle Máximo Gómez número 262, entre Coronel Legón y Mayía Rodríguez, municipio y provincia de Sancti Spiritus, República de Cuba**

(210)- **2012-0534**

(220)- 17/09/2012

(510)- Té; té helado y bebidas a base de té.

(511)- 30

(531)- 5.3.1, 26.1.18, 27.5.10 y 27.5.17

(540)-



(561)- INSTATEA

(730)- **QUALA, INC.**, domiciliada en **Pasea Estate, P.O. Box 3149, Road Town Tortola, Islas Vírgenes Británicas**

(740)- Yordanka Ramírez Pastor

Año CXI

Boletín Oficial N°295

(210)- 2012-0535

(220)- 17/09/2012

(510)- Aguas minerales y gaseosas, y otras bebidas sin alcohol; bebidas de frutas y zumos de frutas; siropes y otras preparaciones para elaborar bebidas.

(511)- 32

(531)- 5.3.1, 26.1.18, 27.5.10 y 27.5.17



(561)- INSTATEA

(730)- **QUALA, INC.**, domiciliada en **Pasea Estate, P.O. Box 3149, Road Town Tortola, Islas Vírgenes Británicas**

(740)- Yordanka Ramírez Pastor

(210)- 2012-0536

(220)- 17/09/2012

(510)- Aceite lubricantes para automóviles incluyendo aceites de motor; grasas automotores, lubricantes, combustibles y aditivos.

(511)- 4

(510)- Cascos para automóviles; indicadores de velocidad y cables para estos; aparatos eléctricos, repuestos, alambres, cables, arneses de cables, interruptores, sensores, fusibles, baterías, bobinas, cuernos, arranques, conectores, metros, armaduras e instrumentos todos para el uso en automóviles.

(511)- 9

(510)- Vehículos, todas las partes, montajes y accesorios para estos; aparatos de locomoción por tierra, aire o agua, todas las partes, repuestos y accesorios para estos, excluyendo bicicletas, triciclos, todas las partes, repuestos y accesorios de para estos, incluyendo cámaras y neumáticos para bicicletas y triciclos, chasis y transmisiones de todos los tipos para vehículos y automóviles, vehículos eléctricos que no contaminan el medio ambiente (es decir vehículos terrestres no consumidores de combustibles) y sus componentes.

(511)- 12

(510)- Materias impresas, artículos de papelería, publicaciones, a saber, guías, manuales, libros, revistas, prospectos, folletos, pegatinas, carteles, todos en el campo de automóviles.

(511)- 16

(510)- Vestidos, calzados, sombrerería.

(511)- 25

(510)- Juegos y juguetes; artículos de gimnasia y deporte no comprendidos en otras clases.

(511)- 28

(510)- Gestión de negocios comerciales; administración comercial y consultas, investigación y análisis de negocios en el campo de automóviles; servicios de venta al por mayor y al por menor de vehículos, sus partes, piezas y accesorios; publicidad, mercadotecnia y promoción, catálogos ordenados por correo y medios de comunicación electrónicos tales como sitios web, programas de compras por televisión, todos en el campo de automóviles.

(511)- 35

(510)- Servicios de reparación y mantenimiento incluyendo asistencia de emergencia en carreteras para automóviles.

(511)- 37

(531)- 26.3.1, 26.4.2, 26.4.4, 27.5.11 y 27.5.17

(540)-



(561)- H

(730)- **HERO INVESTCORP LIMITED**, domiciliada en **Hero CR División, Sua Road, Hero Nagar, Ludhiana, 141003, India**

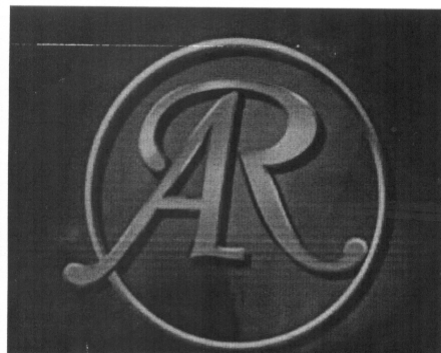
(740)- Yordanka Ramírez Pastor

- (210)- **2012-0537**
(220)- 17/09/2012
(510)- Aceite lubricantes para automóviles incluyendo aceites de motor; grasas automotores, lubricantes, combustibles y aditivos.
(511)- 4
(510)- Cascos para automóviles; indicadores de velocidad y cables para estos; aparatos eléctricos, repuestos, alambres, cables, arneses de cables, interruptores, sensores, fusibles, baterías, bobinas, cuernos, arranques, conectores, metros, armaduras e instrumentos todos para el uso en automóviles.
(511)- 9
(510)- Vehículos, todas las partes, montajes y accesorios para estos; aparatos de locomoción por tierra, aire o agua, todas las partes, repuestos y accesorios para estos, excluyendo bicicletas, triciclos, todas las partes, repuestos y accesorios de para estos, incluyendo cámaras y neumáticos para bicicletas y triciclos, chasis y transmisiones de todos los tipos para vehículos y automóviles, vehículos eléctricos que no contaminan el medio ambiente (es decir vehículos terrestres no consumidores de combustibles) y sus componentes.
(511)- 12
(510)- Materias impresas, artículos de papelería, publicaciones, a saber, guías, manuales, libros, revistas, prospectos, folletos, pegatinas, carteles, todos en el campo de automóviles.
(511)- 16
(510)- Vestidos, calzados, sombrerería.
(511)- 25
(510)- Juegos y juguetes; artículos de gimnasia y deporte no comprendidos en otras clases.
(511)- 28
(510)- Gestión de negocios comerciales; administración comercial y consultas, investigación y análisis de negocios en el campo de automóviles; servicios de venta al por mayor y al por menor de vehículos, sus partes, piezas y accesorios; publicidad, mercadotecnia y promoción, catálogos ordenados por correo y medios de comunicación electrónicos tales como sitios web, programas de compras por televisión, todos en el campo de automóviles.
(511)- 35
(510)- Servicios de reparación y mantenimiento incluyendo asistencia de emergencia en carreteras para automóviles.
(511)- 37
(531)- 27.5.1 y 27.5.17
(540)-

Hero

- (561)- HERO
(730)- **HERO INVESTCORP LIMITED**, domiciliada en **Hero CR División, Sua Road, Hero Nagar, Ludhiana, 141003, India**
(740)- Yordanka Ramírez Pastor
-

- (210)- **2012-0538**
(220)- 18/09/2012
(510)- Para distinguir humidores para tabacos
(511)- 34
(510)- Servicio de comercialización de humidores para tabacos.
(511)- 35
(531)- 26.4.10, 26.4.18, 27.5.1 y 27.5.17
(540)-



(561)- AR

(730)(740)- **AGUILERA REINA, ERNESTO**, domiciliada en **Villoldo número 242, entre María Auxiliadora y Kesel, municipio Arroyo Naranjo, provincia La Habana, República de Cuba**

(210)- 2012-0539

(220)- 19/09/2012

(310)- N° 3039829-0

(320)- 23/07/2012

(330)- España

(510)- Publicidad para promover el concepto de desarrollo y construcción sostenibles en el sector de los materiales de construcción y las técnicas de construcción de edificios y otros tipos de obras; relaciones publicas destinadas a promover la protección del medio ambiente y el ahorro de energía en el marco de un enfoque de desarrollo y construcción sostenibles en el sector de los materiales de construcción y de las técnicas de construcción de edificios y de otros tipos de obras.

(511)- 35

(510)- Servicios propios de maestros de obra, de asistentes de maestros de obra y de dirección de obra, a saber supervisión (dirección) de obras de construcción, promoción (construcción) de proyectos inmobiliarios, demolición, todos los servicios antedichos siendo prestados teniendo en cuenta la protección del medio ambiente y el ahorro de energía en el marco de un enfoque de desarrollo y construcción sostenibles; servicios de consultas relacionadas con la construcción y la organización del trabajo de obras de construcción en el marco de un enfoque de desarrollo y construcción sostenibles; servicios de consultas relacionados con la construcción de acuerdo con el respeto del medio ambiente; servicios de información en materia de construcción de edificios y otros tipos de obras, todos los servicios antedichos siendo prestados teniendo en cuenta la protección del medio ambiente y el ahorro de energía en el marco de un enfoque de desarrollo y construcción sostenibles; servicios de mantenimiento y puesta a punto de equipos de aire acondicionado y de calefacción en edificios y otros tipos de obras de modo que permitan el ahorro de energía, en el marco de un enfoque de desarrollo y construcción sostenibles; servicios de limpieza de edificios y otros tipos de obras, en el marco de un enfoque de desarrollo y construcción sostenibles.

(511)- 37

(510)- Servicios de consultas profesionales relacionadas con la gestión de socios, proveedores y subcontratistas, a saber consultas sobre operaciones de control de calidad que permitan mejorar la calidad y la duración de las relaciones entre socios, proveedores y subcontratistas; servicios de consultas técnicas en materia de ahorro de energía relacionadas con servicios de demolición y construcción de edificios y otros tipos de obras; servicios de consultas y evaluaciones técnicas en materia de reducción voluntaria de emisiones de dióxido de carbono relacionadas con actividades de demolición y construcción de edificios y otros tipos de obras; servicios de elaboración de planos para la construcción de edificios y otros tipos de obras, todos los servicios antedichos siendo prestados en el marco de un enfoque de desarrollo y construcción sostenibles.

(511)- 42

(540)-

Construir una Vida Mejor

(561)- CONSTRUIR UNA VIDA MEJOR

(730)- **BOUYGUES CONSTRUCTION**, domiciliada en **1 Avenue Eugène Freyssinet, 78280 Guyancourt, Francia**

(740)- Yordanka Ramírez Pastor

(210)- 2012-0540

(220)- 19/09/2012

(510)- Servicios de pasarela, modelaje y fotografía; cursos de pasarela y modelaje, fotografía, espectáculos de varias manifestaciones de las artes escénicas, tales como: canto, baile, actuación y pintura.

(511)- 41

(531)- 26.1.18, 27.5.1 y 27.5.9

(540)-



(561)- ENTRE POSES

(730)(740)- **HERNÁNDEZ VICIEDO, ANTONIO; FRAGA RODRÍGUEZ, JESSIE**, domiciliada en **calle 110, número 5122, entre 51 y 59, Marianao; calle 33 número 1413, entre 14 y 18, municipio Playa, provincia La Habana, República de Cuba**

(210)- **2012-0542**

(220)- 20/09/2012

(510)- Productos farmacéuticos. Vacunas.

(511)- 5

(531)- 27.5.8, 27.5.10 y 27.5.17

(540)-

vax-MEN-ACW₁₃₅

(561)- VAX-MEN-ACW 135

(730)- **INSTITUTO FINLAY. CENTRO DE INVESTIGACIÓN-PRODUCCIÓN DE SUEROS Y VACUNAS**, domiciliada en **avenida 27 número 19805, La Coronela, municipio La Lisa, provincia La Habana, República de Cuba**

(740)- Sucet Beoto Ramos

(210)- **2012-0543**

(220)- 20/09/2012

(510)- Tocabos, acopladores acústicos; megáfonos; acopladores (informática); aparatos para la transmisión de sonido; micrófonos; pabellones (conos) de altavoces; pantallas de video; instrumentos de navegación; materiales para conducciones eléctricas (alambres, cables).

(511)- 9

(531)- 27.5.1 y 27.5.17

(540)-

Lavoce

(561)- LAVOCE

(730)- **LAVOCE CO., LTD.**, domiciliada en **No. 218 Huicheng Road, Huimin District, Jiashan County, Zhejiang, China**

(740)- Yordanka Ramírez Pastor

(210)- **2012-0546**

(220)- 24/09/2012

(510)- Productos químicos destinados a la industria, productos químicos para la limpieza de radiadores, productos químicos para el deslustre de los esmaltes, agentes refrigerante para motores de vehículos, agua destilada.

(511)- 1

(510)- Desincrustante de uso doméstico.

(511)- 3

(561)- SOLEC

(730)- **EMPRESA DE QUÍMICA REVOLUCIÓN DE OCTUBRE**, domiciliada en **Carretera a Termoeléctrica sin número, municipio Nuevitas, provincia Camagüey, República de Cuba**

(740)- Odalys Tellería Rodríguez

Año CXI

Boletín Oficial N°295

- (210)- **2012-0547**
(220)- 24/09/2012
(510)- Abonos para las tierras.
(511)- 1
(531)- 26.1.18 y 27.5.17
(540)-



- (561)- QUIFERT
(730)- **EMPRESA DE QUÍMICA REVOLUCIÓN DE OCTUBRE**, domiciliada en **Carretera a Termoeléctrica sin número, municipio Nuevitas, provincia Camagüey, República de Cuba**
(740)- Odalys Tellería Rodríguez
-

- (210)- **2012-0549**
(220)- 24/09/2012
(510)- Neumáticos, cámaras de aire, neumáticos para automóviles, cámaras de aire para neumáticos, bandas de rodadura para recauchutar neumáticos, bandas de rodadura para vehículos, carcasas de neumáticos, dispositivos antiderrapantes para cubiertas de neumáticos de vehículos, parches para reparación de neumáticos, guardabarros, bandas de rodadura, neumáticos para motocicletas.
(511)- 12
(531)- 26.11.11 y 27.5.17
(540)-



- (561)- N NANKANG FREE YOUR WAY
(730)- **NANKANG RUBBER TIRE CORP., LTD.**, domiciliada en **Room 608, 6F, No. 136, Sec. 3, Jen Ai Road, Taipei, Taiwan.**
(740)- Yordanka Ramírez Pastor
-

- (210)- **2012-0550**
(220)- 24/09/2012
(510)- Aparatos de radiotelefonía; aparatos telefónicos; videoteléfonos; teléfonos portátiles; radioteléfonos portátiles (walkie-talkies); cargadores para acumuladores eléctricos; celdas galvánicas.
(511)- 9
(531)- 27.5.17
(540)-



- (561)- SURE
(730)- **G´ FIVE IP (SINGAPORE) PTE.LTD.**, domiciliada en **2 Shenton Way, 18-01, SGX Centre 1, Singapore (068804), Singapur**
(740)- Yordanka Ramírez Pastor
-

- (210)- **2012-0551**
(220)- 25/09/2012
(510)- Edición de libros y revistas en papel.
(511)- 16
(510)- Promoción y divulgación de materiales educativos en soporte digital, CD, multimedia, revistas y libros; promoción de materiales audiovisuales; spots publicitarios, comercialización de productos farmacéuticos.

- (511)- 35
(510)- Servicios editoriales.
(511)- 40
(510)- Formación de recursos humanos y docencia, cursos de capacitación y entrenamiento a las redes sociales e institucionales del Estado; maestría en sexualidad, diplomados; edición de libros en soporte digital; revisión de guiones; ediciones de materiales audiovisuales. Servicios de educación, formación y orientación en el área de la sexualidad humana. Servicios de orientación sexual de adolescentes, ancianos y ancianas, parejas, personas sin pareja, homosexuales, transexuales y mujeres climatéricas. Servicios de formación para fomentar la igualdad de sexos capacitación para la prevención de violencia intrafamiliar. Servicios de enseñanza de metodología de los procesos correctores de la vida cotidiana y comunitaria. Formación de promotores de salud sexual. Diseño, instrumentación y evaluación de servicios de consultoría, orientación y terapia sexual. Evaluación de programas y proyectos educativos y/o de intervención comunitaria. Servicios de estudio de la sexualidad en los medios de comunicación masivos. Estudios sociopsicológicos en diferentes edades y grupos poblacionales. Aprendizaje grupal y educación profesional permanente. Identificación de indicadores diagnósticos de población en la comunidad. Elaboración de materiales audiovisuales con carácter educativo y promocional. Producción y realización de programas educativos para la televisión y la radio. Servicio de educación y formación en materia de salud. Servicios de edición de textos y publicación de libros (que no sean publicitarios) en materia de sexología. Servicios de formación u organización de cursos, congresos, talleres, conferencias y seminarios por cualquier medio de difusión incluidas redes de comunicación global (e-learning) en materia de educación sexual individual y colectiva. Servicios de producción, presentación y edición de programas radiofónicos y de televisión, videos y documentales; servicios de información y asesoramiento cultural en especial en materia de relaciones sexuales; servicios de esparcimiento y diversión; servicios de educación; servicios de enseñanza y cursos por correspondencia inclusive a través de redes mundiales de informática, publicación electrónica de libros y periódicos en línea; servicios de convocatoria y entrega de premios, concursos y becas en el campo de información, innovación e integración sexual; servicios de organización de exposiciones con fines culturales o educativos; servicios de orientación profesional (consejo en cuestión de educación o de formación). Asesoría en temas de sexualidad, derechos sexuales, educación de sexualidad y violencia.
- (511)- 41
(510)- Servicios de investigación científica y tecnológica en el plano de la sexología así como servicios de investigación y diseño relativos a ellos; servicios de elaboración de proyectos técnicos, servicios de análisis y de investigación industrial; diseño y desarrollo de ordenadores y software, proyectos de colaboración, edición, actualización y mantenimiento de sitio web.
- (511)- 42
(510)- Tratamientos clínicos y terapéuticos en materia de sexo; sexología clínica. Servicios médicos. Servicios de diagnóstico, prevención y tratamiento de enfermedades de transmisión ITSI VIH/SIDA. Servicios de tratamiento de disfunciones sexuales en hombres y en mujeres, trastornos de la identidad de género, parafilias, servicios de disfunciones sexuales en personas mayores de 60 años. Servicios de tratamiento psicológico y psiquiátrico en materia sexual. Información de psicología ocupacional. Servicios de provisión de psicología.
- (511)- 44
(510)- Servicios asistenciales de orientación jurídica.
(511)- 45
(531)- 10.3.4, 26.1.16 y 27.5.10
(540)-



- (561)- CENTRO NACIONAL DE EDUCACIÓN SEXUAL (CENESEX)
(730)- **CENTRO NACIONAL DE EDUCACIÓN SEXUAL.(CENESEX)**, domiciliada en **calle 10 número 460, entre 19 y 21, municipio Plaza de la Revolución, provincia La Habana, República de Cuba**
(740)- Amaya Aida Álvarez González

Año CXI

Boletín Oficial N°295

(210)- 2012-0552

(220)- 26/09/2012

(510)- Hierbas medicinales y medicamentos chinos para uso médico; productos farmacéuticos y veterinarios; productos higiénicos y sanitarios para uso médico; sustancias dietéticas para uso médico, alimentos para bebés; emplastos, material para apósitos; material para empastes e improntas dentales; desinfectantes; productos para eliminar animales dañinos; fungicidas, herbicidas.

(511)- 5

(510)- Carne, pescado, carne de ave y carne de caza; extractos de carne; frutas y verduras, hortalizas y legumbres en conserva, congeladas, secas y cocidas; jaleas, confituras, compotas; huevos; leche y productos lácteos; aceites y grasas comestibles

(511)- 29

(510)- Té y productos relacionados a tés herbales; café, cacao, azúcar, arroz, tapioca, sagú, sucedáneos del café, harinas y preparaciones hechas de cereales, pan, pastelería y confitería, helados comestibles, miel, jarabe de melaza; levadura, polvo de hornear, sal, mostaza, vinagre, salsas (condimentos), especias, hielo.

(511)- 30

(510)- Bebidas, preparaciones para elaborar bebidas; cervezas, aguas minerales y gaseosas y otras bebidas sin alcohol, bebidas de frutas y zumos de frutas, siropes y otras preparaciones para elaborar bebidas.

(511)- 32

(531)- 26.4.16 y 28.3

(540)-



(730)- JDB INTERNATIONAL GROUP COMPANY LIMITED, domiciliada en Palm Grove House PO Box 438 Road Town, Islas Vírgenes Británicas

(740)- María Amparo Santana Calderín

(210)- 2012-0554

(220)- 26/09/2012

(510)- Hierbas medicinales y medicamentos chinos para uso médico; productos farmacéuticos y veterinarios; productos higiénicos y sanitarios para uso médico; sustancias dietéticas para uso médico, alimentos para bebés; emplastos, material para apósitos; material para empastes e improntas dentales; desinfectantes; productos para eliminar animales dañinos; fungicidas, herbicidas.

(511)- 5

(510)- Carne, pescado, carne de ave y carne de caza; extractos de carne; frutas y verduras, hortalizas y legumbres en conserva, congeladas, secas y cocidas; jaleas, confituras, compotas; huevos; leche y productos lácteos; aceites y grasas comestibles.

(511)- 29

(510)- Té y productos relacionados a tés herbales; café, cacao, azúcar, arroz, tapioca, sagú, sucedáneos del café, harinas y preparaciones hechas de cereales, pan, pastelería y confitería, helados comestibles, miel, jarabe de melaza; levadura, polvo de hornear, sal, mostaza, vinagre, salsas (condimentos), especias, hielo.

(511)- 30

(510)- Bebidas, preparaciones para elaborar bebidas; cervezas, aguas minerales y gaseosas y otras bebidas sin alcohol, bebidas de frutas y zumos de frutas, siropes y otras preparaciones para elaborar bebidas.

(511)- 32

(531)- 28.3

(540)-



- (730)- **JDB INTERNATIONAL GROUP COMPANY LIMITED**, domiciliada en **Palm Grove House PO Box 438 Road Town, Islas Vírgenes Británicas**
(740)- María Amparo Santana Calderín
-

(210)- **2012-0555**

(220)- 26/09/2012

(510)- Hierbas medicinales y medicamentos chinos para uso médico; productos farmacéuticos y veterinarios; productos higiénicos y sanitarios para uso médico; sustancias dietéticas para uso médico, alimentos para bebés; emplastos, material para apósitos; material para empastes e improntas dentales; desinfectantes; productos para eliminar animales dañinos; fungicidas, herbicidas.

(511)- 5

(510)- Carne, pescado, carne de ave y carne de caza; extractos de carne; frutas y verduras, hortalizas y legumbres en conserva, congeladas, secas y cocidas; jaleas, confituras, compotas; huevos; leche y productos lácteos; aceites y grasas comestibles

(511)- 29

(510)- Té y productos relacionados a té herbales; café, cacao, azúcar, arroz, tapioca, sagú, sucedáneos del café, harinas y preparaciones hechas de cereales, pan, pastelería y confitería, helados comestibles, miel, jarabe de melaza; levadura, polvo de hornear, sal, mostaza, vinagre, salsas (condimentos), especias, hielo.

(511)- 30

(510)- Bebidas, preparaciones para elaborar bebidas; cervezas, aguas minerales y gaseosas y otras bebidas sin alcohol, bebidas de frutas y zumos de frutas, siropes y otras preparaciones para elaborar bebidas.

(511)- 32

(531)- 28.3

(540)-

加多寶

- (730)- **JDB INTERNATIONAL GROUP COMPANY LIMITED**, domiciliada en **Palm Grove House PO Box 438 Road Town, Islas Vírgenes Británicas**

(740)- María Amparo Santana Calderín

(210)- **2012-0556**

(220)- 26/09/2012

(510)- Hierbas medicinales y medicamentos chinos para uso médico; productos farmacéuticos y veterinarios; productos higiénicos y sanitarios para uso médico; sustancias dietéticas para uso médico, alimentos para bebés; emplastos, material para apósitos; material para empastes e improntas dentales; desinfectantes; productos para eliminar animales dañinos; fungicidas, herbicidas.

(511)- 5

(510)- Carne, pescado, carne de ave y carne de caza; extractos de carne; frutas y verduras, hortalizas y legumbres en conserva, congeladas, secas y cocidas; jaleas, confituras, compotas; huevos; leche y productos lácteos; aceites y grasas comestibles

(511)- 29

(510)- Té y productos relacionados a té herbales; café, cacao, azúcar, arroz, tapioca, sagú, sucedáneos del café, harinas y preparaciones hechas de cereales, pan, pastelería y confitería, helados comestibles, miel, jarabe de melaza; levadura, polvo de hornear, sal, mostaza, vinagre, salsas (condimentos), especias, hielo.

(511)- 30

(510)- Bebidas, preparaciones para elaborar bebidas; cervezas, aguas minerales y gaseosas y otras bebidas sin alcohol, bebidas de frutas y zumos de frutas, siropes y otras preparaciones para elaborar bebidas.

(511)- 32

(531)- JDB

- (730)- **JDB INTERNATIONAL GROUP COMPANY LIMITED**, domiciliada en **Palm Grove House PO Box 438 Road Town, Islas Vírgenes Británicas**

(740)- María Amparo Santana Calderín

Año CXI

Boletín Oficial N°295

(210)- 2012-0557

(220)- 26/09/2012

(510)- Hierbas medicinales y medicamentos chinos para uso médico; productos farmacéuticos y veterinarios; productos higiénicos y sanitarios para uso médico; sustancias dietéticas para uso médico, alimentos para bebés; emplastos, material para apósitos; material para empastes e improntas dentales; desinfectantes; productos para eliminar animales dañinos; fungicidas, herbicidas.

(511)- 5

(510)- Carne, pescado, carne de ave y carne de caza; extractos de carne; frutas y verduras, hortalizas y legumbres en conserva, congeladas, secas y cocidas; jaleas, confituras, compotas; huevos; leche y productos lácteos; aceites y grasas comestibles

(511)- 29

(510)- Té y productos relacionados a té herbales; café, cacao, azúcar, arroz, tapioca, sagú, sucedáneos del café, harinas y preparaciones hechas de cereales, pan, pastelería y confitería, helados comestibles, miel, jarabe de melaza; levadura, polvo de hornear, sal, mostaza, vinagre, salsas (condimentos), especias, hielo.

(511)- 30

(510)- Bebidas, preparaciones para elaborar bebidas; cervezas, aguas minerales y gaseosas y otras bebidas sin alcohol, bebidas de frutas y zumos de frutas, siropes y otras preparaciones para elaborar bebidas.

(511)- 32

(561)- JIADUOBAO

(730)- **JDB INTERNATIONAL GROUP COMPANY LIMITED**, domiciliada en **Palm Grove House PO Box 438 Road Town, Islas Vírgenes Británicas**

(740)- María Amparo Santana Calderín

(210)- 2012-0558

(220)- 26/09/2012

(510)- Automóviles, vagonetas, furgones (vehículos), camionetas, vehículos utilitarios deportivos, autobuses, vehículos recreativos (RV), autos deportivos, autos de carrera, camiones, carretillas elevadoras, tractores remolcadores, y partes estructurales y repuestos para los mismos; tractores; alarmas antirrobo para vehículos; parches de caucho adhesivos para reparar cámaras de aire.

(511)- 12

(561)- NP300

(730)- **NISSAN JIDOSHA KABUSHIKI KAISHA TAMBIÉN COMERCIANDO COMO (NISSAN MOTOR CO. LTD)**, domiciliada en **No.2 Takaracho, Kanagawa-chu Yokohama-shi Kanagawa-ken, Japón**

(740)- María Lourdes Ruíz Sotolongo

(210)- 2012-0559

(220)- 27/09/2012

(510)- Alimentos y sustancias alimenticias para los animales y mascotas incluyendo botanas, hamburguesas, bocadillo, bocaditos, tocino y tiras de carne, pollo, conejo y res.

(511)- 31

(531)- 27.5.2 y 27.5.17

(540)-



(561)- DURO DE ROER

(730)- **SOCIÉTÉ DES PRODUITS NESTLÉ S.A.**, domiciliada en **CH 1800 VEVEY, Suiza**

(740)- María Lourdes Ruíz Sotolongo

- (210)- **2012-0560**
(220)- 28/09/2012
(510)- Confituras como paletas de caramelos, gomas de mascar, gomitas, gomitas enchiladas, pasitas con chocolates, malvaviscos cubiertos con chocolate, chocolates, hojuelas de maíz cubiertas con chocolates.
(511)- 30
(561)- PUERQUITOS
(730)- **GRUPO BIMBO, S.A. B DE C.V.**, domiciliada en **Prolongación Paseo de la Reforma No.1000, Colonia. Peña Blanca Santa Fé, Delegación Álvaro Obregón, México**
(740)- Beatriz Triana López
-

- (210)- **2012-0561**
(220)- 28/09/2012
(510)- Confituras como paletas de caramelos, gomas de mascar, gomitas, gomitas enchiladas, pasitas con chocolates, malvaviscos cubiertos con chocolate, chocolates, hojuelas de maíz cubiertas con chocolates.
(511)- 30
(561)- VERO SHAKE MALTEADA POP
(730)- **GRUPO BIMBO, S.A. B DE C.V.**, domiciliada en **Prolongación Paseo de la Reforma No.1000, Colonia. Peña Blanca Santa Fé, Delegación Álvaro Obregón, México**
(740)- Beatriz Triana López
-

- (210)- **2012-0562**
(220)- 28/09/2012
(510)- Confituras como paletas de caramelos, gomas de mascar, gomitas, gomitas enchiladas, pasitas con chocolates, malvaviscos cubiertos con chocolate, chocolates, hojuelas de maíz cubiertas con chocolates.
(511)- 30
(561)- BROCHITAS PINTA AZUL
(730)- **GRUPO BIMBO, S.A. B DE C.V.**, domiciliada en **Prolongación Paseo de la Reforma No.1000, Colonia. Peña Blanca Santa Fé, Delegación Álvaro Obregón, México**
(740)- Beatriz Triana López
-

- (210)- **2012-0563**
(220)- 28/09/2012
(510)- Confituras como paletas de caramelos, gomas de mascar, gomitas, gomitas enchiladas, pasitas con chocolates, malvaviscos cubiertos con chocolate, chocolates, hojuelas de maíz cubiertas con chocolates.
(511)- 30
(561)- TARRITO
(730)- **GRUPO BIMBO, S.A. B DE C.V.**, domiciliada en **Prolongación Paseo de la Reforma No.1000, Colonia. Peña Blanca Santa Fé, Delegación Álvaro Obregón, México**
(740)- Beatriz Triana López
-

- (210)- **2012-0564**
(220)- 28/09/2012
(510)- Confituras como paletas de caramelos, gomas de mascar, gomitas, gomitas enchiladas, pasitas con chocolates, malvaviscos cubiertos con chocolate, chocolates, hojuelas de maíz cubiertas con chocolates.
(511)- 30
(561)- CUPIDO
(730)- **GRUPO BIMBO, S.A. B DE C.V.**, domiciliada en **Prolongación Paseo de la Reforma No.1000, Colonia. Peña Blanca Santa Fé, Delegación Álvaro Obregón, México**
(740)- Beatriz Triana López
-

Año CXI

Boletín Oficial N°295

(210)- 2012-0565

(220)- 28/09/2012

(510)- Confituras como paletas de caramelos, gomas de mascar, gomitas, gomitas enchiladas, pasitas con chocolates, malvaviscos cubiertos con chocolate, chocolates, hojuelas de maíz cubiertas con chocolates.

(511)- 30

(561)- SEMAFORITO

(730)- GRUPO BIMBO, S.A. B DE C.V., domiciliada en **Prolongación Paseo de la Reforma No.1000, Colonia. Peña Blanca Santa Fé, Delegación Álvaro Obregón, México**

(740)- Beatriz Triana López

(210)- 2012-0566

(220)- 28/09/2012

(510)- Confituras como paletas de caramelos, gomas de mascar, gomitas, gomitas enchiladas, pasitas con chocolates, malvaviscos cubiertos con chocolate, chocolates, hojuelas de maíz cubiertas con chocolates.

(511)- 30

(561)- SANDIGOMAS

(730)- GRUPO BIMBO, S.A. B DE C.V., domiciliada en **Prolongación Paseo de la Reforma No.1000, Colonia. Peña Blanca Santa Fé, Delegación Álvaro Obregón, México**

(740)- Beatriz Triana López

(210)- 2012-0567

(220)- 28/09/2012

(510)- Confituras como paletas de caramelos, gomas de mascar, gomitas, gomitas enchiladas, pasitas con chocolates, malvaviscos cubiertos con chocolate, chocolates, hojuelas de maíz cubiertas con chocolates.

(511)- 30

(561)- VERO

(730)- GRUPO BIMBO, S.A. B DE C.V., domiciliada en **Prolongación Paseo de la Reforma No.1000, Colonia. Peña Blanca Santa Fé, Delegación Álvaro Obregón, México**

(740)- Beatriz Triana López

(210)- 2012-0568

(220)- 28/09/2012

(510)- Confituras como paletas de caramelos, gomas de mascar, gomitas, gomitas enchiladas, pasitas con chocolates, malvaviscos cubiertos con chocolate, chocolates, hojuelas de maíz cubiertas con chocolates.

(511)- 30

(561)- VIRUELA

(730)- GRUPO BIMBO, S.A. B DE C.V., domiciliada en **Prolongación Paseo de la Reforma No.1000, Colonia. Peña Blanca Santa Fé, Delegación Álvaro Obregón, México**

(740)- Beatriz Triana López

(210)- 2012-0569

(220)- 28/09/2012

(510)- Los aparatos de aire acondicionado, los calentadores, las bolsas de agua caliente, los calienta-camas, eléctricos o no eléctricos, los almohadones y cubiertas calentadas eléctricamente, que no tengan una utilización médica, los hervidores eléctricos, utensilios de cocina eléctricos.

(511)- 11

(561)- SEDNA AIRE

(730)- ENERGY SAVER S.A., domiciliada en **200 metros este delatexaco Lindora Santa Ana, San José, Costa Rica**

(740)- María Amparo Santana Calderín

(210)- 2012-0570

(220)- 28/09/2012

(510)- Naves, barcos y accesorios y piezas de repuesto para los mismos, automóviles, vehículos eléctricos incluyendo automóviles eléctricos, vagonetas, camiones, camionetas, vehículos deportivos, autobuses, vehículos recreativos (VR), automóviles deportivos, automóviles de carreras, remolques, carretillas elevadoras y tractores remolcadores (tractores) y partes estructurales y montajes para los mismos; vehículos de motor de dos ruedas, bicicletas y accesorios y piezas de repuesto para las mismas; carretas; tractores; motores de tracción; motores y máquinas para vehículos terrestres; ejes para vehículos; transmisiones de energía y engranajes para máquinas; amortiguadores para automóviles; amortiguadores de suspensión para automóviles; frenos de vehículos; motores de corriente alterna y motores de corriente directa para vehículos terrestres; alarmas antirrobo para vehículos; parches de caucho adhesivos para reparar cámaras de aire.

(511)- 12

(531)- 26.1.12, 26.4.18 y 27.5.17

(540)-



(561)- DATSUN

(730)- **NISSAN JIDOSHA KABUSHIKI KAISHA (TAMBIÉN COMERCIANDO COMO NISSAN MOTOR CO. LTD)**, domiciliada en **No.2 Takaracho, Kanagawa-chu Yokohama-shi Kanagawa-Ken, Japón**

(740)- Yordanka Ramírez Pastor

(210)- 2012-0571

(220)- 28/09/2012

(510)- Suplementos nutricionales en forma de líquidos.

(511)- 5

(510)- Té listo para beber, bebidas basadas en té y te helado; té saborizado listo para beber, bebidas basadas en té y té helado.

(511)- 30

(510)- Bebidas no alcohólicas, a saber bebidas energéticas, bebidas energéticas saborizadas con té, bebidas energéticas saborizadas con jugos, bebidas para deportistas; toda siendo bebidas mejoradas con vitaminas, minerales, nutrientes, aminoácidos y/o hierbas.

(511)- 32

(561)- MONSTER REHABITUATE

(730)- **MONSTER ENERGY COMPANY A DELAWARE CORPORATION**, domiciliada en **550 Monica Circle, Suite 201, Corona, California 99880, Estados Unidos de América**

(740)- Yordanka Ramírez Pastor

(210)- 2012-0572

(220)- 28/09/2012

(510)- Equipos fotográficos y partes y accesorios para estos; cámaras y partes y accesorios para estos; cámaras digitales y partes y accesorios para estos; lentes para cámaras; baterías y cargadores de batería para cámaras y cámaras digitales; control remoto para cámaras y cámaras digitales; estuches para cámaras y cámaras digitales; correas para cámaras y cámaras digitales; aparatos e instrumentos ópticos; binoculares; telescopios; telémetro; software de computadora para editar y administrar fotografías y películas; publicaciones electrónicas descargables; máquinas e instrumentos de medición sin contacto; softwares de computadora; proyectores de cristal líquido; cámaras con proyector de cristal líquido; cámaras digitales con proyector de cristal líquido; microscopios; microscopios de electrón; microscopios biológicos; microscopios de electrón de rayos X; mirillas ópticas para rifles; mirillas para telescopios; monóculos; anteojos (óptica); quevedos; gafas; lentes; lentes oftálmicas; lentes ópticas; lentes para anteojos; lentes para quevedos; lentes para gafas; lentes para espejuelos; monturas de quevedos; tarjeta de memoria compactada; tarjeta de memoria flash; equipos para el cultivo y observación de células; lupas (óptica); mirillas para ballestas; marcos de fotografía digital; telescopios para armas de fuego; miras telescópicas para armas de fuego; máquinas y equipos de fabricación de semiconductores; máquinas y equipos de fabricación de cristal líquido; aparatos de exposición de semiconductores; aparatos de exposición de cristal líquido; aparatos de comprobación de

semiconductores; aparatos de comprobación de cristal líquido; máquinas y aparatos para pulir obleas; partes y accesorios para máquinas y equipos de fabricación de semiconductores; partes y accesorios para máquinas y equipos de fabricación de cristal líquido de cristal líquido; partes y accesorios para aparatos de exposición de semiconductores; partes y accesorios para aparatos de exposición de cristal líquido; partes y accesorios para aparatos de comprobación de semiconductores; partes y accesorios para aparatos de comprobación de cristal líquido; partes y accesorios para máquinas y aparatos para pulir obleas; estuches especialmente hechos para aparatos e instrumentos fotográficos; filtros para rayos ultravioletas para cámaras y cámaras digitales; filtros para cámaras y cámaras digitales; flashes para cámaras y cámaras digitales (fotografía); bombillas de flash para cámaras y cámaras digitales (fotografía); disparadores para cámaras y cámaras digitales (fotografía); obturadores para cámaras y cámaras digitales (fotografía); diapositivas [fotografía]; carretes para cámaras y cámaras digitales (fotografía); pies para aparatos fotográficos; transparencias [fotografía]; visores para cámaras y cámaras digitales; trípodes para cámaras y cámaras digitales; epidiascopios; teléfonos móviles; teléfonos celulares; teléfonos inteligentes; dispositivos de terminales portátiles; escáneres [periféricos informáticos]; cámaras CCO (dispositivos de acoplamiento de carga); adhesivos decorativos para cámaras; SD tarjetas de memoria; tarjetas de memoria flash; concentrador de hub; lectores de tarjeta flash; software de videojuegos; altavoces; metrónomos.

(511)- 9

(561)- NIKKOR

(730)- **NIKON CORPORATION**, domiciliada en **12-1, Yurakucho 1-chome, Chiyoda-Ku Tokyo, Japón**

(740)- Yordanka Ramírez Pastor

(210)- 2012-0573

(220)- 28/09/2012

(510)- Ropa, a saber, vestidos, suéteres, chaquetas, pantalones, vestidos largos, estolas, prendas para el cuello, bufandas, sombreros, faldas, blusas, ponchos, chales, kimonos y pareos; calzados, tales como alpargatas, pantuflas de baño, sandalias de baño, botines, calzado de deporte, calzado de playa, chanclos, zapatillas de gimnasia, sandalias, zuecos (calzado), zapatillas de interior; sombrerería.

(511)- 25

(561)- ORIGINS

(730)- **ORIGINS NATURAL RESOURCES INC.**, domiciliada en **767 Fifth Avenue, New York, New York 10153, Estados Unidos de América**

(740)- Yordanka Ramírez Pastor

(210)- 2012-0577

(220)- 28/09/2012

(510)- Legumbres, patatas, frutas y setas en conserva, congelada, secas o cocidas, carne, aves de corral, caza, pescado y productos alimenticios provenientes del mar, todos estos productos también bajo la forma de extractos, de sopas, de gelatinas, de pastas para untar, de conservas, de platos cocinados, congelados o deshidratados; confituras; huevos; preparaciones a partir de soya incluidas en esta clase; aceites y grasas comestibles; preparaciones proteínicas para la alimentación hechas a base de uno o más de los productos incluidos en esta clase; productos de salchichonería, mantequilla de maní, sopas, concentrados de sopas, caldos, cubitos para hacer caldos, consomés.

(511)- 29

(510)- Harinas y preparaciones hechas de cereales, pan, levadura, productos de pastelería; bizcochos, tartas, galletas, pudines; preparaciones de cereal; arroz, pastas alimenticias, tallarines; productos alimenticios hechos a partir de arroz, de harina o de cereales, también bajo la forma de platos cocinados; pizzas; sándwiches; mezclas de pastas alimenticias y polvos para pasteles; salsas; salsa de soya; ketchup; productos para aromatizar o sazonar los alimentos, especias comestibles, condimentos, salsa para ensalada, mayonesa; mostaza; vinagre.

(511)- 30

(531)- 26.4.16

(540)-



(730)- **SOCIÉTÉ DES PRODUITS NESTLÉ S.A.**, domiciliada en **CH 1800 VEVEY, Suiza**

(740)- Yordanka Ramírez Pastor

(210)- **2012-0578**

(220)- 28/09/2012

(510)- Legumbres, patatas, frutas y setas en conserva, congeladas, secas o cocidas, carne, aves de corral, caza, pescado y productos alimenticios provenientes del mar, todos estos productos también bajo la forma de extractos, de sopas, de gelatinas, de pastas para untar, de conservas, de platos cocinados, congelados o deshidratados; confituras; huevos; preparaciones a partir de soya incluidas en esta clase; aceites y grasas comestibles; preparaciones proteínicas para la alimentación hechas a base de uno o más de los productos incluidos en esta clase; productos de salchichonería, mantequilla de maní, sopas, concentrados de sopas, caldos, cubitos para hacer caldos, consomés.

(511)- 29

(510)- Harinas y preparaciones hechas de cereales, pan, levadura, productos de pastelería; bizcochos, tartas, galletas, pudines; preparaciones de cereal; arroz, pastas alimenticias, tallarines; productos alimenticios hechos a partir de arroz, de harina o de cereales, también bajo la forma de platos cocinados; pizzas; sandwiches; mezclas de pastas alimenticias y polvos para pasteles; salsas; salsa de soya; ketchup; productos para aromatizar o sazonar los alimentos, especias comestibles, condimentos, salsa para ensalada, mayonesa; mostaza; vinagre.

(511)- 30

(531)- 26.4.16

(540)-



(730)- **SOCIÉTÉ DES PRODUITS NESTLÉ S.A.**, domiciliada en **CH 1800 VEVEY, Suiza**

(740)- Yordanka Ramírez Pastor

(210)- **2012-0579**

(220)- 01/10/2012

(510)- Servicios de bar, cafetería y restaurante.

(511)- 43

(531)- 2.1.1, 26.1.14 y 27.5.17

(540)-



(561)- MESIE

(730)(740)- **GARCÍA DÍAZ, SERGIO**, domiciliada en **calle Séptima B, número 6002, apartamento A, entre 60 y 62 , municipio Playa, provincia La Habana, República de Cuba**

(210)- **2012-0580**

(220)- 01/10/2012

(510)- Aire acondicionado

(511)- 11

(561)- GENERAL STAR

- (730)- **LABRECO TRADE S.A.**, domiciliada en **calle 15 E Manzana 13B, edificio Modern, 2do piso. Ofic 1C, Zona Libre Colón, Panamá**
(740)- Haliveth León Villaverde
-

- (210)- **2012-0581**
(220)- 01/10/2012
(510)- Aire acondicionado
(511)- 11
(561)- PANATRONIC
(730)- **LABRECO TRADE S.A.**, domiciliada en **calle 15 E Manzana 13B, edificio Modern, 2do piso. Ofic 1C, Zona Libre Colón, Panamá**
(740)- Haliveth León Villaverde
-

- (210)- **2012-0582**
(220)- 01/10/2012
(510)- Servicios de beneficencia, en concreto, la administración de organización y ejecución de programas de voluntarios y proyectos de servicios comunitarios: prestación de servicios de consultas de negocios probono a organizaciones de beneficencia, particulares, instituciones y organizaciones educativas, organizaciones de alivio y otras organizaciones no lucrativas; servicios de negocios, a saber, asistencia a terceros en materia de establecimiento de organizaciones de beneficencia; servicios de consultas relativas a la coordinación administrativa de organizaciones que prestan servicios filantrópicos; consultas de negocios en relación con la gestión del rendimiento de empresas, gestión financiera, soluciones de comunicaciones, gestión de recursos humanos, gestión de servicios al cliente, estrategia corporativa y de fusiones y estrategia de integración posterior a la fusión, gestión de la cadena de suministro y de inventarios y garantías, subcontratación externa de funciones y procesos de negocios, gestión de cambios, gestión de relaciones con el cliente, estrategia y transformación de tecnología de la información, gestión de contenido de medios digitales, gestión de seguridad de datos y privacidad, historiales de salud :gestión de información de laboratorio y enfermedades, gestión de información financiera y gestión de registros de autenticación e identidad; venta de productos novedosos, desarrollo de productos, marcas y mercado. desarrollo) formación de empresas de negocios nuevas, gestión de la generación de ingresos y el proceso de ingresos, gestión del proceso de riesgos, reclamaciones de seguros y reclamaciones, gestión de documentos y bases de datos, cumplimiento de normativas gubernamentales, gestión de instalaciones físicas, gestión de comunicaciones de tecnología móvil.
(511)- 35
(510)- Servicios de mediación (siendo la resolución alternativa de conflictos o siendo la asistencia en la resolución de conflictos de negocios); facilitación de información en materia de tecnología de la información, ordenadores y sistemas informáticos; consultaría en materia de ordenadores, sistemas informáticos y diseño de sistemas informáticos; servicios informáticos: diseño de sistemas informáticos para terceros: servicios informáticos, en concreto. Facilitación de bases de datos en el campo de la consultoría de negocios, tecnología de la información, ordenadores o sistemas infomáticos; servicios de consultas de tecnología de la información, diseño de software de ordenadores para terceros; diseño de sitio informático; servicios de instalación, implantación, mantenimiento y reparación en relación con software informático.
(511)- 42
(531)- 26.3.23 y 27.5.4
(540)-

The logo for Accenture, featuring a stylized greater-than sign (>) above the word "accenture" in a lowercase, sans-serif font.

- (561)- ACCENTURE
(730)- **ACCENTURE GLOBAL SERVICES LIMITED**, domiciliada en **calle Upper Grande Canal, Dublin 4, Irlanda**
(740)- Haliveth León Villaverde
-

- (210)- **2012-0583**
(220)- 01/10/2012
(510)- Preparaciones para blanquear y otras sustancias para lavar la ropa; preparaciones para limpiar, pulir, desengrasar y raspar; jabones; productos de perfumería, aceites esenciales, cosméticos, lociones capilares; dentífricos.
(511)- 3
(561)- AMORE MIO
(730)- **M. CAMCHO, INTERNACIONAL, S.L.**, domiciliada en **Gran Vía Carlos III, número 94, Edificio Trade Torre Oeste bajos 3ra, Barcelona, España**
(740)- Haliveth León Villaverde
-

- (210)- **2012-0584**
(220)- 03/10/2012
(510)- Aparatos e instrumentos científicos, náuticos, geodésicos, fotográficos, cinematográficos, ópticos, de pesar, de medida, de señalización, de control (inspección), de socorro (salvamento) y de enseñanza; aparatos para la conducción, distribución, transformación, acumulación, regulación o control de la electricidad; aparatos para el registro, transmisión, reproducción del sonido o imágenes; aportes de registro magnético, disco acústicos; distribuidores automáticos y mecanismos para aparatos de previo pago; cajas registradoras, máquinas calculadoras, equipos para el tratamiento de la información y ordenadores; extintores.
(511)- 9
(510)- Publicidad; gestión de negocios comerciales; administración comercial, servicios de exportación e importación.
(511)- 35
(510)- Servicios jurídicos; servicios de seguridad para la protección de bienes y de personas; servicios personales y sociales prestados por terceros destinados a satisfacer necesidades individuales.
(511)- 45
(531)- 26.4.8, 26.4.9 y 27.5.1
(540)-



- (561)- PHOTOSERVICE
(730)- **CORPORACION CIMEX S.A.**, domiciliada en **Edificio Sierra Maestra, Primera y O, Miramar, municipio Playa, provincia Ciudad de La Habana, República de Cuba**
(740)- Reynol Sampedro Vázquez
-

- (210)- **2012-0585**
(220)- 03/10/2012
(510)- Preparaciones para blanquear y otras sustancias para la colada; preparaciones para limpiar, pulir, desengrasar y raspar; (preparaciones abrasivas) jabones; perfumería, aceites esenciales, cosméticos, lociones para el cabello; dentífricos.
(511)- 3
(510)- Carne, pescado, aves y caza; extractos de carne; frutas y legumbres en conserva, congeladas, secas y cocidas; jaleas, mermeladas, compotas; huevos, leche y productos lácteos; aceites y grasas comestibles.
(511)- 29
(510)- Café, te, cacao, azúcar, arroz, tapioca, sagú sucedáneos del café; harinas y preparaciones hechas de cereales, pan, pastelería y confitería, helados comestibles; miel, jarabe de melaza; levadura, polvos para esponjar; sal, mostaza; vinagre, salsas (condimentos); especias; hielo.
(511)- 30
(510)- Cervezas; aguas minerales y gaseosas y otras bebidas no alcohólicas; bebidas y zumos de frutas; siropes y otras preparaciones para hacer bebidas.
(511)- 32
(510)- Bebidas alcohólicas (vinos)
(511)- 33
(531)- 1.3.16, 1.3.18 y 27.5.1



- (561)-** VENDISER
(730)- **CORDOVES ACOSTA, CARLOS**, domiciliada en **calle 294 número 317, entre Tercera y Tercera B, Santa Fé, municipio Playa, provincia La Habana, República de Cuba**
(740)- Reynol Sampedro Vázquez
-

- (210)-** **2012-0586**
(220)- 03/10/2012
(510)- Servicios de entretenimiento, principalmente, suministro de programas continuos multimedia en el campo de las noticias y acontecimientos de actualidad, distribuidos por medio de varias plataformas a través de múltiples formas de transmisión de medios de comunicación.
(511)- 41
(531)- 26.11.12, 27.5.2, 27.5.17 y 27.5.22
(540)-



- (561)-** CNN VIVE LA NOTICIA
(730)- **CABLE NEWS NETWORK, INC**, domiciliada en **One CNN Center, Atlanta, Georgia 30303, Estados Unidos de América**
(740)- Yordanka Ramírez Pastor
-

- (210)-** **2012-0587**
(220)- 03/10/2012
(510)- Preparaciones farmacéuticas para el tratamiento de enfermedades cardiovasculares, emplastos con propósitos médicos.
(511)- 5
(561)- CLOPACIN
(730)- **ACINO PHARMA AG**, domiciliada en **Birsweg 2, CH-4253 Liesberg, Suiza**
(740)- Yordanka Ramírez Pastor
-

- (210)-** **2012-0588**
(220)- 03/10/2012
(510)- Preparaciones para blanquear y otras sustancias para la lavandería; abrillantador para lavandería y vajilla; suavizantes; almidón de lavandería; agentes removedores de manchas; preparaciones para limpiar, pulir, desengrasar y raspar; jabones, perfumería; aceites esenciales; cosméticos; lociones para el cabello; dentífrico.
(511)- 3
(531)- 26.3.1, 26.11.12 y 27.5.17
(540)-



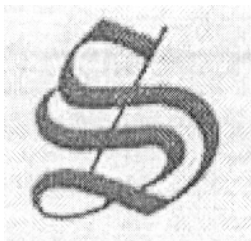
- (561)- 123
(730)- **HENKEL CAPITAL, S.A. DE C.V.**, domiciliada en **Boulevard Magnocentro No. 8, Piso 2, Centro Urbano Interlomas, MEX-52760 Huixquilucan, Estado de México, México**
(740)- Yordanka Ramírez Pastor
-

- (210)- **2012-0589**
(220)- 03/10/2012
(510)- Metales comunes y sus aleaciones; materiales de construcción metálicos; construcciones transportables metálicas; carpintería metálica; materiales metálicos para vías férreas; cables e hilos metálicos no eléctricos; cerrajería y ferretería metálica; tubos metálicos; cajas de caudales; minerales.
(511)- 6
(531)- 27.5.1
(540)-

EXTRUAL

- (561)- EXTRUAL
(730)- **EXTRUIDOS DEL ALUMINIO, S.A.**, domiciliada en **Polígono Industrial Campollano C/A, Parcela 24, 02007 Albacete, España**
(740)- Yordanka Ramírez Pastor
-

- (210)- **2012-0590**
(220)- 04/10/2012
(510)- Perfumería y cosmética, jabón, champú, acondicionador, cremas, lociones, tónicos faciales, esmaltes de uña, creyón de labios, perfumes, desodorantes, talcos, sombra para los ojos, agua de tocador, gels.
(511)- 3
(531)- 27.5.1 y 27.5.21
(540)-



- (561)- S
(730)- **EMPRESA SUCHEL REGALO**, domiciliada en **calle 1ra., número 15825, entre N y Beatriz, Altahabana, municipio Boyeros, provincia La Habana, República de Cuba**
(740)- Héctor Luis Callaba Martínez
-

- (210)- **2012-0591**
(220)- 04/10/2012
(510)- Perfumería y cosmética, jabón, champú, acondicionador, cremas, lociones, tónicos faciales, esmaltes de uña, creyón de labios, perfumes, desodorantes, talcos, sombra para los ojos, agua de tocador, gels.
(511)- 3
(531)- 26.3.7 y 27.5.1
(540)-



(561)- SÚCHELI

(730)- **EMPRESA SUCHEL REGALO**, domiciliada en **calle 1ra., número 15825, entre N y Beatriz, Altahabana, municipio Boyeros, provincia La Habana, República de Cuba**

(740)- Héctor Luis Callaba Martínez

(210)- **2012-0592**

(220)- 05/10/2012

(510)- Vehículo ligero

(511)- 12

(531)- 26.1.2, 26.1.22 y 27.5.17

(540)-



(561)- COCOMOVIL

(730)- **EMPRESA DE CAMIONES NARCISO LÓPEZ ROSELLÓ**, domiciliada en **calle 240 número 7522, entre avenida 75 y 81, municipio La Lisa, provincia La Habana, República de Cuba**

(740)- Luis Alejandro Madrigal Valdés

(210)- **2012-0593**

(220)- 05/10/2012

(510)- Servicios de restauración (alimentación, bar, cafetería, snack bar; hospedaje temporal)

(511)- 43

(531)- 11.3.4, 26.1.2 y 27.5.1

(540)-



(561)- D'CAMINO

(730)(740)- **ROJO DÍAZ-ARGUELLES, PATRICIO RAÚL; GARCÍA RAMS, PAULINO**, domiciliada en **calle 43 número 2809 entre 28 y 34, Playa; calle 25 número 510 entre H e I, Vedado, municipio, provincia La Habana, República de Cuba**

(210)- **2012-0594**

(220)- 05/10/2012

(510)- Suero para determinar la especie animal.

(511)- 5

(531)- 26.4.22 y 27.5.1

(540)-



(561)- CHARMA

(730)- **MINISTERIO DEL INTERIOR**, domiciliada en **División de Criminalística. Embil y Calle Sur, Alta Habana, municipio, provincia La Habana, República de Cuba**

(740)- Isis Merisis Madrazo Armenteros

- (210)- **2012-0595**
(220)- 08/10/2012
(510)- Aceites y grasas para uso industrial; lubricantes; productos para absorber, rociar y asentar el polvo; combustibles (incluida la gasolina para motores) y materiales de alumbrado; velas y mechas de iluminación.
(511)- 4
(510)- Máquinas y máquinas herramientas; motores (excepto motores para vehículos terrestres); coplamientos y elementos de transmisión (excepto para vehículos terrestres); instrumentos agrícolas que no sean accionados manualmente; incubadoras de huevos.
(511)- 7
(510)- Aparatos de alumbrado, calefacción, producción de vapor, cocción, refrigeración, secado, ventilación y distribución de agua, así como instalaciones sanitarias.
(511)- 11
(510)- Vehículos; aparatos de locomoción terrestre, aérea o acuática.
(511)- 12
(510)- Papel, cartón y artículos de estas materias no comprendidos en otras clases; productos de imprenta; material de encuadernación; fotografías; artículos de papelería; adhesivos (pegamentos) de papelería o para uso doméstico; material para artistas; pinceles; máquinas de escribir y artículos de oficina (excepto muebles); material de instrucción o material didáctico (excepto aparatos); materias plásticas para embalar (no comprendidas en otras clases); caracteres de imprenta; clichés de imprenta.
(511)- 16
(561)- NEW EMBLEM
(730)- **YANMAR CO., LTD.**, domiciliada en **1-9, Tsurunocho, Kita-ku, Osaka, Japón**
(740)- Haliveth León Villaverde
-

- (210)- **2012-0596**
(220)- 08/10/2012
(510)- Jugos de frutas; extractos de frutas.
(511)- 32
(561)- SINALCO
(730)- **SINALCO INTERNATIONAL GMBH & CO KG**, domiciliada en **Roemerstrasse 109, D-47179 Duisburg, Alemania**
(740)- Haliveth León Villaverde
-

- (210)- **2012-0597**
(220)- 08/10/2012
(510)- Productos químicos para la industria
(511)- 1
(561)- BIOBALANCE
(730)- **QUALA, INC.**, domiciliada en **Pasea Estate, P.O. Box 3149, Road Town Tortola, Islas Vírgenes Británicas**
(740)- Yordanka Ramírez Pastor
-

- (210)- **2012-0598**
(220)- 08/10/2012
(510)- Carteras (bolsos de mano) y carteras de bolsillos, billeteras.
(511)- 18
(510)- Pulóveres y zapatos (hombre, mujer, niñas y niños).
(511)- 25
(510)- Comercialización y venta de carteras (bolsos de mano), carteras de bolsillos, billeteras, pulóveres y zapatos (hombre, mujer, niñas y niños) y souvenirs.
(511)- 35
(531)- 27.5.1 y 27.5.4
(540)-

CUBANITAS *Lim*

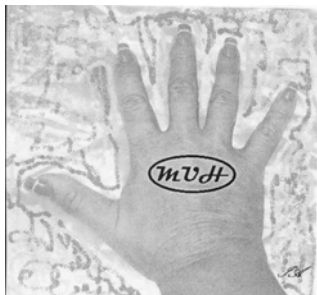
- (561)- CUBANITAS LM
(730)(740)- **RAMÍREZ PICHARDO, JORGE LÁZARO; STRELKOVA, NATASHA**, domiciliada en **O´Reilly número 504, apartamento 31, tercer piso, entre Villegas y Bernaza, municipio La Habana Vieja, provincia La Habana, República de Cuba**
-

- (210)- **2012-0599**
(220)- 08/10/2012
(510)- Carteras (bolsos de mano) y carteras de bolsillos, billeteras.
(511)- 18
(510)- Pulóveres y zapatos (hombre, mujer, niñas y niños).
(511)- 25
(510)- Comercialización y venta de carteras (bolsos de mano), carteras de bolsillos, billeteras, pulóveres y zapatos (hombre, mujer, niñas y niños) y souvenirs.
(511)- 35
(531)- 27.5.1 y 27.5.4
(540)-

MAMBISES 

- (561)- MAMBISES LM
(730)(740)- **RAMÍREZ PICHARDO, JORGE LÁZARO; STRELKOVA, NATASHA**, domiciliada en **O´Reilly número 504, apartamento 31, tercer piso, entre Villegas y Bernaza, municipio, provincia La Habana, República de Cuba**
-

- (210)- **2012-0600**
(220)- 09/10/2012
(510)- Productos desengrasantes, desincrustantes para uso doméstico, detergentes, productos de limpieza, limpiadores de muebles y cristales, abrillantadores.
(511)- 3
(510)- Batidoras, batidoras y batidores, mezcladores eléctricos para alimentos.
(511)- 7
(510)- Cafeteras eléctricas, batidoras eléctricas, cocinas.
(511)- 11
(510)- Manteles de papel.
(511)- 16
(510)- Ollas, sartenes, cubiertos(cucharas tenedores y cuchillos), vajillas, cafeteras no eléctricas, batidoras, mezcladores no eléctricos, mezcladoras manuales (cocteleras).Paños, trapos, estopas para limpiar y estropajos metálicos para limpiar.
(511)- 21
(510)- Manteles que no sean de papel.
(511)- 24
(510)- Comercialización y venta de equipos eléctricos. Ollas, sartenes, cubiertos, vajillas, cafeteras, batidoras, mezcladora, procesadores de alimentos, manteles, agarraderas, protectores, cocina de gas y eléctrica, detergentes limpiadores en polvo y líquidos, limpiadores de muebles y cristales, limpiadores desengrasantes, esponjas, paños, limpiadores metálicos, abrillantadores, tijeras, podadoras, serruchos, martillos, taladros, destornilladores, herrajes.
(511)- 35
(510)- Servicios de asesoría técnica y mantenimiento de útiles, de piscinas, servicios de bricolaje
(511)- 37
(531)- 2.9.14, 2.9.15, 25.7.25, 26.1.2 y 26.1.20
(540)-



(561)- MUH, IA
(730)(740)- **VEGA PIÑÓN, INÉS DE LA CARIDAD**, domiciliada en **calle Sexta, edificio 24, apartamento 15, reparto Antonio Guiteras, municipio Habana del Este, provincia La Habana, República de Cuba**

(210)- **2012-0602**

(220)- 11/10/2012

(510)- Confección de ropa de hombre, mujer, niño y niña.

(511)- 5

(510)- Alimentos a base de harina, churros (reellenos o no), bocadillos y emparedados, bombones de chocolates, bebidas a base de café, dulces, helados, tacos.

(511)- 30

(510)- Servicios de fotocopia, comercialización y venta de ropa de hombre, mujer, niño y niña.

(511)- 35

(510)- Servicios de impresión de fotografías, fotograbado, bordado.

(511)- 40

(510)- Servicios de fotografía, reportajes fotográficos.

(511)- 41

(510)- Servicios de diseño de embalajes, artes gráficas, moda, decoración de interiores y exteriores, diseño industrial, de software y sistemas informáticos.

(511)- 42

(531)- 27.5.2 y 27.5.17

(540)-



(561)- WAO
(730)(740)- **ABREU ACOSTA, LEONEL; PÉREZ ARUCA, LÁZARA**, domiciliada en **calle 68 número 29F03, entre 29 y 31, Playa; calle 73 número 21813, entre 218 y 220, La Lisa, municipio, provincia La Habana, República de Cuba**

(210)- **2012-0603**

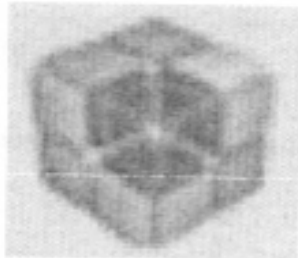
(220)- 12/10/2012

(510)- Para distinguir los servicios diseño, actualización, alquiler, consultoría, instalación y mantenimiento de software.

(511)- 42

(531)- 26.13.25

(540)-



(730)(740)- **LÓPEZ CAREAGA, ARIAN; LLANES ALONSO, DANNY**, domiciliada en **Calzada de Luyanó número 622 apartamento 8 entre Juan Alonso y Teresa Blanco, 10 de Octubre; Juan Alonso número 565, entre Infanzón y Juan Abreu, municipio 10 de Octubre, provincia La Habana, República de Cuba**

(210)- **2012-0604**

(220)- 12/10/2012

Año CXI

Boletín Oficial N°295

- (510)- Para distinguir servicios de alojamiento
- (511)- 43
- (531)- 1.3.17, 2.1.23, 7.1.24 y 27.5.1
- (540)-



- (561)- HOSTAL PEREGRINO
 - (730)(740)- **ROQUE GONZÁLEZ, JULIO ANTONIO; CIRES CABRERA, ELSA; ROQUE CIRES, JULIO ANTONIO**, domiciliada en **Consulado número 152, entre Colón y Trocadero, municipio Centro Habana, provincia La Habana, República de Cuba**
-

- (210)- **2012-0605**
 - (220)- 12/10/2012
 - (510)- Preparaciones farmacéuticas tales como preparaciones antiplaquetarias y vasodilatador periférico.
 - (511)- 5
 - (561)- CILOSTAL
 - (730)- **Merck KGaA**, domiciliada en **Frankfurter Strasse 250 D-64293 Darmstadt, Alemania**
 - (740)- Yordanka Ramírez Pastor
-

- (210)- **2012-0606**
 - (220)- 12/10/2012
 - (510)- Preparaciones farmacéuticas, a saber preparaciones para el tratamiento de la diabetes.
 - (511)- 5
 - (561)- TRAYENTA DUO
 - (730)- **BOEHRINGER INGELHEIM INTERNATIONAL GMBH**, domiciliada en **55216 Ingelheim am Rhein, Alemania**
 - (740)- Yordanka Ramírez Pastor
-

- (210)- **2012-0607**
- (220)- 15/10/2012
- (510)- Condimento.
- (511)- 30
- (531)- 26.4.4, 26.4.22, 26.11.12 y 27.5.2
- (540)-



- (561)- GAITO
 - (730)(740)- **SANTOS GARCÍA, YUNIEL**, domiciliada en **calle Dositeo Aguilera, número 28, entre Rubén Bravo y 24, reparto Hechavarría, municipio Holguín, provincia Holguín, República de Cuba**
-

- (210)- **2012-0609**
- (220)- 15/10/2012
- (510)- Bebidas energizantes sin alcohol
- (511)- 32
- (531)- 19.7.12, 19.7.17 y 27.5.17

(540)-



(561)- VIVE 100 %

(730)- **QUALA, INC.**, domiciliada en **Pasea Estate, P.O. Box 3149, Road Town Tortola, Islas Vírgenes Británicas**

(740)- Yordanka Ramírez Pastor

(210)- **2012-0611**

(220)- 16/10/2012

(510)- Sistema de simuladores automatizados y programación digital, programación digital y electrónica.

(511)- 9

(510)- Servicios de producción artística, tales como plásticas y audiovisuales.

(511)- 41

(510)- Servicio de diseño escenográfico, diseño gráfico y diseño funcional en arquitectura, programación de automatización.

(511)- 42

(531)- 26.15.9 y 27.5.1

(540)-



(561)- BI REAL

(730)(740)- **CARDOSO SUÁREZ, DAVID**, domiciliada en **avenida 72 número 8185, entre 81 y 83, Pueblo Griffó, municipio Cienfuegos, provincia Cienfuegos, República de Cuba**

(210)- **2012-0612**

(220)- 16/10/2012

(510)- Para distinguir gofio, salvado de trigo, natilla, pastas alimenticias, polvo para empalizar, arepas, trigo inflado, natiflan, polvo de hornear, fideos.

(511)- 30

(531)- 5.7.2, 26.1.3, 26.1.20 y 27.5.10

(540)-



(561)- EL TRIGAL

(730)- **EMPRESA PROVINCIAL DE ALIMENTOS Y PRODUCCIONES VARIAS MAYABEQUE**, domiciliada en **carretera Managuaco, kilómetro 1/2, municipio San José de las Lajas, provincia Mayabeque, República de Cuba**

(740)- Morales Blas Hernández

(210)- 2012-0613

(220)- 16/10/2012

(510)- Para distinguir helados, pan de diversos tipos, keke, repostería fina, palitroques, galletas dulces, galletas de sal, galletas panaderas, bases de pizza, coscorriones, panetela, cake, pastas secas, bizcochería, caramelos, raspaduras, cariocas, cremas, chambelonas, turrone, polvos para empanizar, fideos.

(511)- 30

(531)- 3.7.3, 27.5.1 y 27.5.9

(540)-



(561)- GALLO DORADO

(730)- **EMPRESA PROVINCIAL DE ALIMENTOS Y PRODUCCIONES VARIAS MAYABEQUE,** domiciliada en **carretera Managuaco, kilómetro 1/2, municipio San José de las Lajas, provincia Mayabeque, República de Cuba**

(740)- Morales Blas Hernández

(210)- 2012-0614

(220)- 17/10/2012

(510)- Computadoras; teclados de computadoras; programas informáticos [softwares descargables]; ratones [hardware]; publicaciones electrónicas descargables; alfombrillas de ratón; ordenadores; instrumentos de navegación; aparatos radiotelefónicos; aparatos de navegación por satélite; sistemas de posicionamiento global (GPS); correas de teléfonos celulares; aparatos de supervisión eléctricos; tonos de timbre para teléfonos móviles descargables; auriculares; reproductor de archivos de multimedia portátiles; archivos de música descargables; convertidores eléctricos; tapones, enchufes y otros contactos [conexiones eléctricas]; cargadores para baterías eléctricas; baterías eléctricas; acumuladores eléctricos; computadoras portátiles (notebooks); tableros de conexión; radios; supresores de sobrecargas; ficheros de imágenes descargables; celdas galvánicas.

(511)- 9

(531)- 27.5.1 y 27.5.17

(540)-

PHICOMM

(561)- PHICOMM

(730)- **SHANGHAI FEIXUN COMMUNICATION CO., LTD.,** domiciliada en **Building 20, 90. HQ Business Park, 4855 Guangfulin Road, Songjiang District, Shanghai, China**

(740)- Yordanka Ramírez Pastor

(210)- 2012-0615

(220)- 17/10/2012

(510)- Colocación de carteles (anuncios); demostración de productos; publicidad; decoración de escaparates; publicidad a través de una red informática; presentación de productos en cualquier medio de comunicación para su venta al por menor; servicios de composición de página con fines publicitarios; gestión comercial de licencias de productos y servicios para terceros; promoción de ventas para terceros; mercadotecnia.

(511)- 35

(531)- 27.5.1 y 27.5.17

(540)-

PHICOMM

(561)- PHICOMM

- (730)- **SHANGHAI FEIXUN COMMUNICATION CO., LTD.**, domiciliada en **Building 20, 90. HQ Business Park, 4855 Guangfulin Road, Songjiang District, Shanghai, China**
(740)- Yordanka Ramírez Pastor
-

- (210)- **2012-0617**
(220)- 19/10/2012
(510)- Dispositivos de encendido para motores de combustión interna.
(511)- 7
(510)- Sistemas de alimentación ininterrumpida (UPS), protector de refrigerador, protector de microwave; regulador de voltaje; magnetizadores; módulos fotovoltaicos; regulador de carga solar.
(511)- 9
(510)- Intermitentes para vehículos terrestres.
(511)- 12
(510)- Envases y embalajes de cartón y plástico litografiado e identificado.
(511)- 16
(510)- Comercialización de plantas para tratamiento de fluidos; comercialización de forma mayorista de componentes, dispositivos, equipos, accesorios y sistemas electrónicos, magnéticos, y de tratamiento de fluidos; comercialización de forma mayorista de envases y embalajes de cartón y plástico litografiado e identificado.
(511)- 35
(510)- Servicios de recarga de cartuchos de tóner; servicios de pintura electrostática; ensamblaje, montaje de componentes, dispositivos, equipos, accesorios y sistemas electrónicos; servicios de instalación de sistemas tecnológicos, de módulos fotovoltaicos de tratamiento y acondicionamiento magnético, de equipos de respaldo eléctrico.
(511)- 37
(510)- Servicios de inyección de plástico; servicios de tratamiento de fluidos; servicios de cubrimiento electroquímico a superficies metálicas; servicios de inyección de piezas plásticas y conformadas de laminado en frío.
(511)- 40
(510)- Servicios técnicos de proyección de sistemas tecnológicos, de módulos fotovoltaicos de tratamiento y acondicionamiento magnético, de equipos de respaldo eléctrico.
(511)- 42
(531)- 26.1.10, 26.1.16 y 27.5.17
(540)-



NUMEN

- (561)- NUMEN
(730)- **EMPRESA DE COMPONENTES ELECTRÓNICOS**, domiciliada en **kilometro 2½ Carretera Aeropuerto Álvaro Barba, municipio Pinar del Río, provincia Pinar del Río, República de Cuba**
(740)- Yordanka Ramírez Pastor
-

- (210)- **2012-0618**
(220)- 19/10/2012
(510)- Alimentos y sustancias alimenticias para los animales y mascotas incluyendo botanas, hamburguesas, bocadillos, bocaditos, tocino y tiras de carne, pollo, conejo y res.
(511)- 31
(561)- DELI MIX
(730)- **SOCIETE DES PRODUITS NESTLE S.A.**, domiciliada en **CH-1880 VEVEY, Suiza**
(740)- Yordanka Ramírez Pastor
-

Año CXI

Boletín Oficial N°295

(210)- 2012-0619

(220)- 19/10/2012

(510)- Muebles.

(511)- 20

(561)- SCA

(730)- SCA INDUSTRIA DE MÓVEIS LTDA, domiciliada en **RST 470 Km 220, Bento Gonçalves-RS, Brasil**

(740)- María Lourdes Ruíz Sotolongo

(210)- 2012-0621

(220)- 19/10/2012

(510)- Preparaciones para blanquear y otras sustancias para lavar la ropa; preparaciones para limpiar, pulir, desengrasar y raspar; jabones; productos de perfumería, aceites esenciales, cosméticos, lociones capilares; dentífricos.

(511)- 3

(531)- 19.7.7, 19.7.10 y 19.7.12

(540)-



(730)- QUALA, INC., domiciliada en **Pasea Estate, P.O. Box 3149, Road Town Tortola, Islas Vírgenes Británicas**

(740)- Yordanka Ramírez Pastor

(210)- 2012-0622

(220)- 19/10/2012

(510)- Preparaciones para blanquear y otras sustancias para lavar la ropa; preparaciones para limpiar, pulir, desengrasar y raspar; jabones; productos de perfumería, aceites esenciales, cosméticos, lociones capilares; dentífricos.

(511)- 3

(531)- 19.7.2, 19.7.9, 19.7.12 y 19.7.23

(540)-



(730)- QUALA, INC., domiciliada en **Pasea Estate, P.O. Box 3149, Road Town Tortola, Islas Vírgenes Británicas**

(740)- Yordanka Ramírez Pastor

(210)- 2012-0623

(220)- 19/10/2012

(510)- Bebidas sin alcohol; bebidas de frutas y zumos de frutas; siropes y otras preparaciones para elaborar bebidas.

(511)- 32

(531)- 19.7.9, 19.7.12 y 19.7.17

(540)-



(730)- **QUALA, INC.**, domiciliada en **Pasea Estate, P.O. Box 3149, Road Town Tortola, Islas Vírgenes Británicas**

(740)- Yordanka Ramírez Pastor

(210)- **2012-0625**

(220)- 24/10/2012

(510)- Servicios de bar-restaurante.

(511)- 43

(531)- 3.9.1, 27.1.12 y 27.5.1

(540)-



(561)- MEDITERRANEO HAVANA

(730)(740)- **RELOVA VENTO, RAÚL ALBERTO**, domiciliada en **calle O número 58 apartamento 46, entre 19 y 21, municipio Plaza de la Revolución, provincia La Habana, República de Cuba**

(210)- **2012-0627**

(220)- 24/10/2012

(510)- Dentífricos; champús; cremas, preparaciones, geles y acondicionadores para el cabello; preparaciones cosméticas para el baño; jabones para uso cosmético.

(511)- 3

(561)- BIOAVANCE NATURALS

(730)- **QUALA, INC.**, domiciliada en **Pasea Estate, P.O. Box 3149, Road Town Tortola, Islas Vírgenes Británicas**

(740)- Yordanka Ramírez Pastor

Año CXI

Boletín Oficial N°295

(210)- 2012-0628

(220)- 24/10/2012

(510)- Dentífricos; champús; cremas, preparaciones, geles y acondicionadores para el cabello; preparaciones cosméticas para el baño; jabones para uso cosmético.

(511)- 3

(531)- 1.3.2, 1.3.16, 25.7.15 y 27.5.1

(540)-



(561)- FORTIDENT

(730)- **QUALA, INC.**, domiciliada en **Pasea Estate, P.O. Box 3149, Road Town Tortola, Islas Vírgenes Británicas**

(740)- Yordanka Ramírez Pastor

(210)- 2012-0629

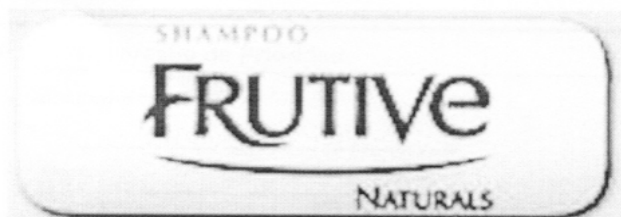
(220)- 24/10/2012

(510)- Dentífricos; champús; cremas, preparaciones, geles y acondicionadores para el cabello; preparaciones cosméticas para el baño; jabones para uso cosmético.

(511)- 3

(531)- 26.4.22 y 27.5.1

(540)-



(561)-

(730)- **QUALA, INC.**, domiciliada en **Pasea Estate, P.O. Box 3149, Road Town Tortola, Islas Vírgenes Británicas**

(740)- Yordanka Ramírez Pastor

(210)- 2012-0630

(220)- 24/10/2012

(510)- Dentífricos; champús; cremas, preparaciones, geles y acondicionadores para el cabello; preparaciones cosméticas para el baño; jabones para uso cosmético.

(511)- 3

(531)- 27.5.1 y 27.5.2

(540)-



(561)- SAVILÉ

(730)- **QUALA, INC.**, domiciliada en **Pasea Estate, P.O. Box 3149, Road Town Tortola, Islas Vírgenes Británicas**

(740)- Yordanka Ramírez Pastor

(210)- 2012-0631

(220)- 24/10/2012

(510)- Dentífricos; champús; cremas, preparaciones, geles y acondicionadores para el cabello; preparaciones cosméticas para el baño; jabones para uso cosmético.

(511)- 3

(531)- 26.1.6, 26.4.10, 26.5.22, 26.11.12 y 27.5.1

(540)-



(561)- SAVITAL

(730)- **QUALA, INC.**, domiciliada en **Pasea Estate, P.O. Box 3149, Road Town Tortola, Islas Vírgenes Británicas**

(740)- Yordanka Ramírez Pastor

(210)- 2012-0632

(220)- 24/10/2012

(510)- Caldos, concentrados y extractos de carne.

(511)- 29

(531)- 25.1.5, 26.5.6 y 27.5.1

(540)-



(561)- RICOSTILLA

(730)- **QUALA, INC.**, domiciliada en **Pasea Estate, P.O. Box 3149, Road Town Tortola, Islas Vírgenes Británicas**

(740)- Yordanka Ramírez Pastor

(210)- 2012-0633

(220)- 24/10/2012

(510)- Caldos, concentrados y extractos de carne.

(511)- 29

(531)- 26.4.6, 26.4.18 y 27.5.17

(540)-



(561)- EL CRIOLLITO

(730)- **QUALA, INC.**, domiciliada en **Pasea Estate, P.O. Box 3149, Road Town Tortola, Islas Vírgenes Británicas**

(740)- Yordanka Ramírez Pastor

(210)- 2012-0634

(220)- 24/10/2012

(510)- Bebidas sin alcohol y mezclas en polvo para preparar bebidas sin alcohol.

Año CXI

Boletín Oficial N°295

- (511)- 32
- (531)- 27.5.1, 27.5.3 y 27.5.17
- (540)-



- (561)- BOKA
 - (730)- **QUALA, INC.**, domiciliada en **Pasea Estate, P.O. Box 3149, Road Town Tortola, Islas Vírgenes Británicas**
 - (740)- Yordanka Ramírez Pastor
-

- (210)- **2012-0635**
- (220)- 24/10/2012
- (510)- Bebidas sin alcohol y mezclas en polvo para preparar bebidas sin alcohol.
- (511)- 32
- (531)- 27.5.1, 27.5.3 y 27.5.17
- (540)-



- (561)- FRUTI MAX
 - (730)- **QUALA, INC.**, domiciliada en **Pasea Estate, P.O. Box 3149, Road Town Tortola, Islas Vírgenes Británicas**
 - (740)- Yordanka Ramírez Pastor
-

- (210)- **2012-0636**
- (220)- 25/10/2012
- (510)- Aparatos e instrumentos científicos, náuticos, geodésicos, fotográficos, cinematográficos, ópticos, de pesar, de medida, de señalización, de control (inspección), de socorro (salvamento) y de enseñanza; aparatos para la conducción, distribución, transformación, acumulación, regulación o control de la electricidad; aparatos para el registro, transmisión, reproducción del sonido o imágenes; soportes de registro magnéticos, discos acústicos; distribuidores automáticos y mecanismos para aparatos de previo pago; cajas registradoras, máquinas calculadoras, equipos para el tratamiento de la información y ordenadores.
- (511)- 9
- (510)- Papel, cartón y artículos de estas materias no comprendidos en otras clases; productos de imprenta; artículos de encuadernación; fotografías; papelería; adhesivos (pegamentos) para la papelería o la casa; material para artistas; pinceles; máquinas de escribir y artículos de oficina (excepto muebles); material de instrucción o de enseñanza (excepto aparatos); materias plásticas para embalaje (no comprendidas en otras clases); caracteres de imprenta; clichés.
- (511)- 16
- (510)- Vestidos, calzados, sombrerería
- (511)- 25
- (510)- Servicios científicos y tecnológicos así como servicios de investigación y diseño relativos a ellos; servicios de análisis y de investigación industrial; diseño y desarrollo de ordenadores y software.
- (511)- 42
- (531)- 27.5.1, 27.5.4 y 27.5.10
- (540)-



- (561)- SPISSA
- (730)- **CASTILLO COELLO, FERNANDO**, domiciliada en **Colón número 11430 entre Rambla y América, municipio Cerro, provincia La Habana, República de Cuba**
- (740)- Reynol Sampedro Vázquez

- (210)- 2012-0637
(220)- 25/10/2012
(510)- Vehículos; aparatos de locomoción terrestre, aérea o acuática.
(511)- 12
(531)- 27.5.1 y 27.5.17
(540)-



- (561)- FATE
(730)- **FATE SOCIEDAD ANONIMA INDUSTRIAL COMERCIAL E INMOBILIARIA**, domiciliada en **Marcelo T. de Alvear 590, tercer piso (1058), Ciudad Autónoma de Buenos Aires, Argentina**
(740)- Reynol Sampedro Vázquez
-

- (210)- 2012-0638
(220)- 25/10/2012
(510)- Para distinguir embutidos y ahumados, hamburguesas, croquetas, asados.
(511)- 29
(510)- Servicios de restauración (alimentación), servicios de comida a domicilio.
(511)- 43
(531)- 24.9.2, 27.5.10 y 27.5.17
(540)-



- (561)- EL REY
(730)(740)- **HERNÁNDEZ PUENTES, MARIO MARTIN**, domiciliada en **avenida 39, número 19012, entre 190 y 194, Versalles, municipio La Lisa, provincia La Habana, República de Cuba**
-

- (210)- 2012-0639
(220)- 25/10/2012
(510)- Comercialización de equipos de buceo y náuticos.
(511)- 35
(510)- Servicio de organización de viajes.
(511)- 39
(510)- Para distinguir clases de buceo.
(511)- 41
(531)- 26.1.16, 26.1.18 y 27.5.1
(540)-



- (561)- DIVE ADVENTURE
(730)(740)- **SOPENA ACOSTA, MARÍA TERESA**, domiciliada en **Primera, número 252, entre Paseo y A, municipio Plaza de la Revolución, provincia La Habana, República de Cuba**

Año CXI

Boletín Oficial N°295

(210)- 2012-0640

(220)- 25/10/2012

(510)- Medicamento, tales como tabletas sublinguales, nitroglicerina en lactosa para el tratamiento y prevención de ataques de angina de pecho.

(511)- 5

(561)- NITROCOR

(730)(740)- ANATOLEVNA CHICHATSKAIA, NATALIA, domiciliada en **avenida 73, número 21005, entre 210 y 214, 11500, municipio La Lisa, provincia La Habana, República de Cuba**

(210)- 2012-0641

(220)- 26/10/2012

(510)- Comercialización y venta de pulóveres, gorras, llaveros; servicios de publicidad radiofónica o televisada; difusión de material publicitario (folletos, prospectos, impresos, muestras).

(511)- 35

(510)- Servicios de representación, organización y producción de espectáculos artísticos y musicales, actividades culturales y recreativas.

(511)- 41

(531)- 26.11.5, 26.11.25, 27.5.4 y 27.5.17

(540)-



(561)- HIPNOSIS

(730)(740)- TACHÍN ORIZONDO, FANNY, domiciliada en **avenida 27 número 4225, apartamento 3, entre 42 y 44, municipio Playa, provincia La Habana, República de Cuba**

(210)- 2012-0643

(220)- 29/10/2012

(510)- Carteras o bolsas y jabs textiles.

(511)- 18

(510)- Lencería para el hogar tales como: juegos de sábanas, sobrecamas, manteles, cortinas.

(511)- 24

(510)- Blusas, sayas, pantalones, vestidos, trusas, lycras, confecciones masculinas, camisa, pantalón guayaberas, camisolas, calzoncillos.

(511)- 25

(531)- 15.3.3 y 27.5.1

(540)-



(561)- PROCLE

(730)(740)- LIMONTA EWEN, CARIDAD LUISA, domiciliada en **calle D número 23 entre Segunda y Cuarta, reparto Alturas de Vía Blanca, municipio Guanabacoa, provincia La Habana, República de Cuba**

(210)- 2012-0644

(220)- 29/10/2012

(510)- Jabs, sobres, envases en general, estuches, cajas, cartuchos (todo de papel).

(511)- 46

(531)- 27.1.2

(540)-



(561)- ADORGRAF

(730)(740)- **VALLADARES MARTINEZ, RUBEN**, domiciliada en **calle 176, número 34916, entre 180 y 349, Primero de Mayo, municipio Boyeros, provincia La Habana, República de Cuba**

(210)- **2012-0645**

(220)- 29/10/2012

(510)- Preparaciones farmacéuticas y sustancias que por sus propiedades se utiliza en el tratamiento del cáncer.

(511)- 5

(561)- VAXIRA

(730)- **CIMAB S.A.**, domiciliada en **calle 206 número 1926 entre 19 y 21, Atabey, municipio Playa, provincia Ciudad de La Habana, República de Cuba**

(740)- Irina Oña Triana

(210)- **2012-0646**

(220)- 29/10/2012

(510)- Calentadores de agua, aparatos de calefacción, enfriadores, unidades de aire acondicionado, lámparas, frigoríficos, asadores, armazones de horno, aparatos para enfriar, cafeteras eléctricas, campanas extractoras, aparatos de cocción, estufas, fogones, freidoras, accesorios de regulación de gas, heladeras, hornos domésticos, hornos de panadería, neveras, parrillas de fogones, quemadores de gas, radiadores de calefacción, secadoras de ropa eléctricas, tostadoras de pan, ventiladores eléctricos, vitrinas frigoríficas, yogurteras eléctricas.

(511)- 11

(531)- 26.4.18 y 27.5.17

(540)-



(561)- HACEB

(730)- **INDUSTRIAS HACEB S.A.**, domiciliada en **calle 59, No. 55 - 80, Copacabana - Antioquia, Colombia**

(740)- Yordanka Ramírez Pastor

(210)- **2012-0648**

(220)- 30/10/2012

(510)- Alimentos para animales y mascotas.

(511)- 31

(561)- SMOOCHIES

(730)- **SOCIÉTÉ DES PRODUITS NESTLÉ, S.A.**, domiciliada en **CH-1800 Vevey, Suiza**

(740)- Yordanka Ramírez Pastor

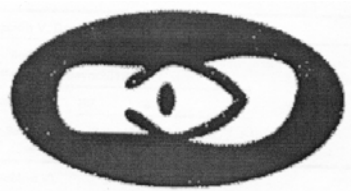
(210)- 2012-0649**(220)- 30/10/2012****(310)-** Se reclama prioridad N° 840142854 de fecha 29/05/2012 de Brasil**(320)-** Se reclama prioridad N° 840142854 de fecha 29/05/2012 de Brasil**(330)-** Se reclama prioridad N° 840142854 de fecha 29/05/2012 de Brasil**(510)-** Llaveros.**(511)-** 14**(510)-** Bolsas; armados para bolsas; bolsas de caza; bolsas de cuero para empaque; bolsas de cuero vacías para herramientas; bolsos de mallas; bolsos; bolsos para viaje; bolsos para alpinismo; bolsos para camping; billeteras; estuche para cosméticos (neceseres); paraguas; parasoles; valijas; mochilas; carpetas (valijas); carpetas escolares; estuches para tarjetas; estuche para llaves (artículos de marroquinería); bolsos de compra; bolsos escolares; maletas; bolsos para vestuario común; bolsos para zapatillas; monederos; estuche para cosméticos (neceser vacío, solo el estuche); carpeta de viaje; porta billetes.**(511)-** 18**(510)-** Telas y productos textiles, a saber ropa de cama, mesa y baño, pañuelos, servilletas, toallas, toallas para la playa, incluidos en esta clase.**(511)-** 24**(510)-** Calzados, tales como alpargatas, pantuflas de baño, sandalias de baño, botines, calzado de deporte, calzado de playa, chanclos, zapatillas de gimnasia, sandalias, zuecos (calzado), zapatillas de interior; sombreros (sombbreroería); vestuario, a saber guayaberas, camisas, camisetas (de manga corta), camisetas sin mangas, chaquetas, cinturones (prendas de vestir), pulóveres, blusas, vestidos, sayas, pantalones, shorts, vestimenta, ropa interior absorbente del sudor, delantales (prendas de vestir), vestidos, pantalones deportivos, camisetas sin mangas, chaquetas, trajes de baño (bañadores), ponchos, jerseys (prendas de vestir), puños (prendas de vestir).**(511)-** 25**(510)-** Información en comercio (por cualquier medio) de artículos de sombrerería; consultoría en comercio (por cualquier medio) de artículos de sombrerería; asesoramiento en comercio (por cualquier medio) de artículos de sombrerería; comercio (por cualquier medio) de artículos de sombrerería; información en comercio (por cualquier medio) de artículos de vestuario; consultoría en comercio (por cualquier medio) de artículos de vestuario; asesoramiento en comercio (por cualquier medio) de artículos de vestuario; comercio (por cualquier medio) de artículos de vestuario; información en comercio (por cualquier medio) de artículos y productos confeccionados de cuero e imitación de cuero; consultoría en comercio (por cualquier medio) de artículos y productos confeccionados de cuero e imitación de cuero; asesoramiento en comercio (por cualquier medio) de artículos y productos confeccionados de cuero e imitación de cuero; comercio (por cualquier medio) de artículos y productos confeccionados de cuero e imitación de cuero; información en comercio (por cualquier medio) de artículos para gimnasia; consultoría en comercio (por cualquier medio) de artículos para gimnasia; asesoramiento en comercio (por cualquier medio) de artículos para gimnasia; comercio (por cualquier medio) de artículos para gimnasia; información en comercio (por cualquier medio) de artículos para deportes; consultaría en comercio (por cualquier medio) de artículos para deportes; asesoramiento en comercio (por cualquier medio) de artículos para deportes; comercio (por cualquier medio) de artículos para deportes; información en comercio (por cualquier medio) de caucho; consultoría en comercio (por cualquier medio) de caucho; asesoramiento en comercio (por cualquier medio) de caucho; comercio (por cualquier medio) de caucho; información en comercio (por cualquier medio) de hilos y cuerdas; consultoría en comercio (por cualquier medio) de hilos y cuerdas; asesoramiento en comercio (por cualquier medio) de artículos de hilos y cuerdas; comercio (por cualquier medio) de hilos y cuerdas; información en comercio (por cualquier medio) de cuero; consultoría en comercio (por cualquier medio) de cuero; asesoramiento en comercio (por cualquier medio) de cuero; comercio (por cualquier medio) de cuero; información en comercio (por cualquier medio) de hilos y fibras para uso textil; consultoría en comercio (por cualquier medio) de hilos y fibras para uso textil; asesoramiento en comercio (por cualquier medio) de hilos y fibras para uso textil; comercio (por cualquier medio) de hilos y fibras para uso textil; información en comercio (por cualquier medio) de imitaciones de cuero; consultaría en comercio (por cualquier medio) de imitaciones de cuero; asesoramiento en comercio (por cualquier medio) de imitaciones de cuero; comercio (por cualquier medio) de imitaciones de cuero; información en comercio (por cualquier medio) de valijas y bolsos de viaje; consultaría en comercio (por cualquier medio) de valijas y bolsos de viaje; asesoramiento en comercio (por cualquier medio) de valijas y bolsos de viaje; comercio (por cualquier medio) de valijas y bolsos de viaje; información en comercio (por cualquier medio) de máquinas; consultoría en comercio (por cualquier medio) de máquinas; asesoramiento en comercio (por cualquier medio) de máquinas; comercio (por cualquier medio) de máquinas; información en comercio (por cualquier medio) de material plástico para empaque; consultoría en comercio (por cualquier medio) de material plástico para empaque; asesoramiento en comercio (por cualquier medio) de material plástico para empaque; comercio (por cualquier medio) de material plástico para empaque; información en comercio (por cualquier medio) de material textil fibroso en bruto; consultoría en comercio (por cualquier medio) de material textil fibroso en bruto; asesoramiento en comercio (por cualquier medio) de material textil fibroso en bruto; comercio (por cualquier medio) de material textil fibroso en bruto; información en comercio (por cualquier medio) de productos textiles; consultoría en comercio (por cualquier medio) de productos textiles; asesoramiento en comercio (por cualquier medio) de productos textiles; comercio

(por cualquier medio) de productos textiles; información en comercio (por cualquier medio) de resinas artificiales no procesadas; consultaría en comercio (por cualquier medio) de resinas artificiales no procesadas; asesoramiento en comercio (por cualquier medio) de resinas artificiales no procesadas; comercio (por cualquier medio) de resinas artificiales no procesadas; información en comercio (por cualquier medio) de resinas naturales en estado bruto; consultaría en comercio (por cualquier medio) de resinas naturales en estado bruto; asesoramiento en comercio (por cualquier medio) de resinas naturales en estado bruto; comercio (por cualquier medio) de resinas naturales en estado bruto; información en comercio (por cualquier medio) de ropas; consultaría en comercio (por cualquier medio) de ropas; asesoramiento en comercio (por cualquier medio) de ropas; comercio (por cualquier medio) de ropas; información en comercio (por cualquier medio) de zapatos; consultaría en comercio (por cualquier medio) de zapatos; asesoramiento en comercio (por cualquier medio) de zapatos; comercio (por cualquier medio) de zapatos; información en comercio (por cualquier medio) de telas; consultaría en comercio (por cualquier medio) de telas; asesoramiento en comercio (por cualquier medio) de telas; comercio (por cualquier medio) de telas; información en comercio (por cualquier medio) de toldos; consultaría en comercio (por cualquier medio) de toldos; asesoramiento en comercio (por cualquier medio) de toldos; comercio (por cualquier medio) de toldos.

(511)- 35

(531)- 9.9.25 y 26.1.18

(540)-



(730)- ALPARGATAS S.A., domiciliada en **Rua Funchal 160, Vila Olímpia, 04551-903 Sao Paulo, Brasil**

(740)- Yordanka Ramírez Pastor

(210)- 2012-0650

(220)- 31/10/2012

(510)- Servicios relacionados con operaciones monetarias prestados a través de telefonía móvil.

(511)- 36

(510)- Telecomunicaciones, específicamente servicios de comunicación para operaciones monetarias a ser prestados mediante redes de telefonía móvil e Internet.

(511)- 38

(531)- 27.5.1, 27.5.4 y 27.5.10

(540)-



(561)- TPAGO GCS

(730)- GCS SYSTEMS, LTD., domiciliada en **avenida Pedro Henríquez Ureña, No.138, Suite 601, Torre Empresarial Reyna II La Esperilla, Santo Domingo, Distrito Nacional, República Dominicana**

(740)- Haliveth León Villaverde

Año CXI
Boletín Oficial N°295
Nombres comerciales
Solicitudes

(210)-2012-0018

(220)-23/10/2012

(510)-Para identificar a la persona jurídica dedicada a la impartición de clases, preparación de currículum docentes, formación superior de ministros y laicos dentro la Iglesia Evangélica pentecostal de Cuba (Asambleas de Dios) y de otras denominaciones religiosas a fines, trabajos de reflexión y diálogos, servicios de prácticas docente, preparación metodológica para profesores; además de investigaciones teológicas y sociológicas dentro de la iglesia y de las comunidades donde se trabaja. Y el trabajo de extensión universitaria en actividades culturales, deportivas y sociales; con la finalidad de elevar el nivel cultural de la población

(561)-UTPC

(730)-UNIVERSIDAD TEOLÓGICA PENTECOSTAL DE CUBA, domiciliada en **Diez de Octubre 769 entre Bella Vista y San Leonardo, municipio Arroyo Naranjo, provincia La Habana, República de Cuba**

(740)-Yoel China Chavéz

Lemas comerciales
Solicitudes

(210)-2012-0026

(220)-25/09/2012

(510)-Para llamar la atención del público sobre los servicios de educación, formación y orientación que se brindan en el área de la sexualidad humana. Servicios de orientación sexual de adolescentes, ancianos y ancianas, parejas, personas sin pareja, homosexuales, transexuales y mujeres climatéricas. Servicios de formación para fomentar la igualdad de sexos y capacitación para la prevención de violencia intrafamiliar. Servicios de enseñanza de metodología de los procesos correctores de la vida cotidiana y comunitaria. Formación de promotores de salud sexual. Diseño, instrumentación y evaluación de servicios de consultoría, orientación y terapia sexual. Evaluación de programas y proyectos educativos y/o de intervención comunitaria. Servicios de estudio de la sexualidad en los medios de comunicación masivos. Estudios socio psicológicos en diferentes edades y grupos poblacionales. Aprendizaje grupal y educación profesional permanente. Identificación de indicadores diagnóstico de población en la comunidad. Elaboración de materiales audiovisuales con carácter educativo y promocional. Producción y realización de programas educativos para la radio y la televisión. Servicios de educación y formación en materia de salud. Servicios de edición de textos y publicación de libros (que no sean publicitarios) en materia de sexología. Servicios de formación y organización de cursos, congresos, talleres, conferencias y seminarios por cualquier medio de difusión incluidos redes de comunicación global (e-learning) en materia de educación sexual individual y colectiva. Servicios de producción, presentación y edición de programas radiofónicos y de televisión, videos y documentales; servicios de información y asesoramiento cultural en especial en materia de relaciones sexuales; servicios de esparcimiento y diversión; servicios de educación; servicios de enseñanza y cursos por correspondencia inclusive a través de redes mundiales de informática; publicación electrónica de libros y periódicos en línea, servicios de convocatoria y entrega de premios, concursos y becas en el campo de información, innovación e integración sexual; servicios de organización de exposiciones con fines culturales o educativos. Servicios de orientación profesional (consejos en cuestión de educación o de formación). Servicios de investigación científica y tecnológica en el plano de la sexología así como servicios de investigación y diseño relativos a ellos. Servicios de elaboración de proyectos técnicos, servicios de análisis y de investigación industrial; diseño y desarrollo de ordenadores y software. Sexología clínica. Servicios médicos. Servicios de diagnóstico, prevención y tratamiento de enfermedades de transmisión ITS/VIH/SIDA. Servicios de tratamiento de difusiones sexuales en hombres y en mujeres, trastornos de identidad de la identidad género, parafilias, servicios de disfunciones sexuales en personas mayores de 60 años. Servicios de tratamiento psicológico y psiquiátrico en materia sexual. Información de psicología ocupacional. Servicios de provisión de psicología. Asesoría en temas de sexualidad; derechos sexuales; educación de la sexualidad y violencia. Edición de libros y revistas en papel. Promoción y divulgación de materiales educativos en soporte digital, CD, multimedia, revistas y libros; promoción de materiales audiovisuales; spot publicitarios, comercialización de productos farmacéuticos. Servicios editoriales. Formación de recursos humanos y docencia, cursos de capacitación, entrenamiento a las redes sociales e instituciones del estado; maestría en sexualidad, diplomados; edición de libros en soporte digital; revisión de guiones; ediciones de materiales audiovisuales. Proyectos colaboración, edición, actualización y mantenimiento de sitio Web. Servicios asistenciales de orientación jurídica.

(531)-10.3.4 y 27.5.17

(540)-

DONDE
TU SEXUALIDAD
CUENTA

(561)-DONDE TU SEXUALIDAD CUENTA

(730)-CENTRO NACIONAL DE EDUCACIÓN SEXUAL.(CENESEX), domiciliada en **calle 10 número 460, entre 19 y 21, municipio Plaza de la Revolución, provincia La Habana, República de Cuba**

(740)-Amaya Aida Álvarez González

(210)- 2012-0027

(220)- 15/10/2012

(510)- Para popularizar los servicios de investigaciones ingenieras aplicadas y de elaboración de las diferentes etapas de proyectos de sistemas hidráulicos, plantas, instalaciones y objetivos hidráulicos de todo tipo, incluyendo obras hidroenergéticas y obras de ingeniería asociadas a los sistemas hidráulicos, al sistema del INRH. Prestar servicios de dirección y administración de proyectos y obras de inversión en todo su alcance. Realizar estudios sobre el uso eficiente del agua y brindar servicios de diseño sobre el mantenimiento, reparación y/o reposición de hidráulica interior, de asesoría y consultaría en las actividades de investigaciones aplicadas y proyectos hidráulicos, así como estudios técnicos-económicos, medioambientales y de líneas de base, de perforación rotaria aplicada a la construcción de pozos de pequeños diámetros, de laboratorios de mecánica de suelos, de reparación y mantenimiento a equipos de computación, de reparación y mantenimiento de equipos automotores.

(561)- CONSERVANDO EL AGUA, CONSERVAMOS LA VIDA

(730)- **EMPRESA DE INVESTIGACIONES Y PROYECTOS HIDRÁULICOS PINAR DEL RÍO, PROAGUA**, domiciliada en **kilómetro 2, carretera a Luis Lazo, C.P. 20300, municipio y provincia de Pinar del Río, República de Cuba**

(740)- Mabel Montoto Cardoso

(210)- 2012-0028

(220)- 16/10/2012

(510)- Para popularizar la producción de pintura de cal, pintura de vinil; jabón duro, jabón líquido, detergente, lejía, desodorante, betún, pinaroma, sulfuman y creolina; candados, cercas peerles, cajas fuertes, rejillas para tragantes, tiradores para muebles, bisagras, ventanas dobles de aluminio fundido, ventana para baño de aluminio fundido, ventana para meseta aluminio fundido, puertas de aluminio; limas de uñas, cucharones, espumaderas, cucharas, tenedores, destornilladores, guayos; caja eléctrica, estuches para espejuelos; bisutería (pulsos, colgantes, collares, aretes), pulseras de reloj, collares, prendedores; maracas, claves; modelos de trabajo, artículos de fiesta y cumpleaños (antifaz, caretas, sombreritos, cajitas, piñatas, block de anotaciones, sobres de papel (de pago, expedientes, medicamentos y otros todos de papel), abanicos o pencas de cartón, papalotes, file, vaso papel para granizados, forros para libretas y libros, paquetes de hojas gaceta, agenda de mano, envases de cartón para productos, papel en pliegos regalos, blondas, cajas de cartón; corrugado, tizas, carpetas, estuches plumas y lápices, envases para productos, brochas; billeteras, jabas, monedero, todo hechos de cuero; talco industrial (uso construcción), marmolina, marcos de puertas y ventanas, puertas y ventanas no metálicos para distinguir muebles para el hogar (sillones, mesas, sillas), bastidores personales y cameros, caja para albañil, butacas para la playa, corral para bebé, cuna para bebé, figuras decorativas (frutas), cabos para herramientas, frotas para albañilería, silla sanitaria para bebé, tabla de planchar, bases refrigerador, sillones, aparadores, alcancías, armarios, banquetas, botiquines, butacas, escapates, cómodas, persianas, taburetes, mesas para teléfonos, televisor, comedor y centro, juego de sala, de comedor y cuarto, colchón y colchonetas, almohadas, catres, canastilleros, envase de fibras (canasta, cestos), objetos decorativos, muñecas decorativas y souvenir, macramé, abanicos, cortinas de fibras; cubos, porta planchas, jarros y jarras de aluminio, vianderos, recogedor de basura, trapeadores, toalleros, calderos de aluminio, fundido, aparatos para discos voladores, aparato para hacer mariquitas, morteros, haraganes, escobas, palitos para tender, tabla para picar, machacar, artículos de cerámica tales como jarras, fuentes, tazas, platos, vasos, macetas, alcancías, tendederas de ropa, porta palitos de tender, escobas de fibras, escobillón, cepillos de fibra, estropajo, hisopos, plumeros, paneras, portavasos, deshollinadores, cepillo plástico para lavar, jabonera, orinales, percheros, protectores de jabón, coladores, pozuelos, platos, peines, jarras para agua, vasos parafinados, ratoneras; para distinguir sacos, sogas, sogas para tender; sobrecamas, fundas, sábanas, mosquiteros, manteles, cortinas, forros de colchón, agarraderas, paños de cocina, toalla, doyles, frazadas, servilletas, tapetes de mesa; botas de colegio, de trabajo, calzado de vestir, sandalias, cintos, sueter, pullover, blusa, camisa, saya, short, trusa, vestidos, sayas y blusas, pantalón de mujer y de niña, pantalón de hombre, niño, otros pantalones, overol, bermudas, canastilla para bebito, mono short, juego de saya, camisa y pantalón de hospital, juego de short, bata de casa, uniformes, juego de pescador, conjunto de mujer, juegos de short y camiseta, pantalón interior, calzoncillo, camiseta, ajustador, ropón interior, pijama y blumer, pañuelos de cabeza, ropa sanitaria para hospital, sombreros rústicos y finos, delantales, pamelas, calzados plástico, chancletas de goma; alfiletero, flores artificiales; alfombras, esterillas tejidas, tapices; juguetes de papel y cartón (caballitos de papel maché), trompos, yoyos, juegos de dominó, muñeca textil; picadillo de res, picadillo condimentado, picadillo de chorizo, picadillo de jamón, croquetas de cerdo, hamburguesas, cabeza ahumada, costilla de cerdo ahumada, hueso de cerdo ahumado, agujas de cerdo, cabeza salada de cerdo, costilla salada de cerdo, hueso de res, croquetas de jamón, pata salada de cerdo, pata de res, hueso limpio, mortadella, bistec empanizado, masa de chorizo, panza de res, riñón de cerdo, riñón de res, morcilla, seso de res, jamón, jamonada, beiko, jamón de pierna, chorizo, pata de cerdo, rabo de cerdo, oreja de cerdo, lomo ahumado, pierna ahumada de cerdo, mermeladas, cremas, cascós, coco

rallado, pulpa de frutas, confituras fresa, jalea de naranja, barra de guayaba, tajadas de mango, rodajas de piña, fruta bomba en trozos, cremas de tomate, mermelada de tomate pulpas de pimiento, manjar oriental, pepino esterilizado encurtido, ensalada de col y pimiento, cebolla en salmuera; helados, gofio, salvado de trigo, natilla, pastas alimenticias, polvo para empalazar, arepas, pan de diversos tipos, keke, repostería fina, palitroques, galletas dulces, galletas de sal, galletas panaderas, fideos, bases de pizza, coscorrónes, trigo inflado, natiflan, polvo de hornear, panetela, cake, pastas secas, bizcochería, salsa habanera, caramelos, raspaduras, cariocas, cremas, chambelonas, turrónes; refresco instantáneo; para distinguir ceniceros; brindar servicios de montaje, instalación, reparación y mantenimiento tecnológico.

(531)- 27.5.10

(540)-



(561)- VARIEDAD Y TRADICIÓN

(730)- **EMPRESA PROVINCIAL DE ALIMENTOS Y PRODUCCIONES VARIAS MAYABEQUE**, domiciliada en **carretera Managuaco, Kilómetro 1/2, municipio San José de las Lajas, provincia Mayabeque, República de Cuba**

(740)- Morales Blas Hernández

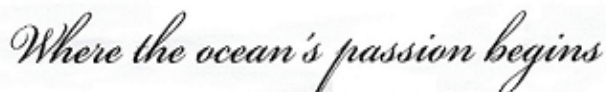
(210)- **2012-0029**

(220)- 25/10/2012

(510)- Para popularizar las clases de buceo

(531)- 27.5.1

(540)-



(561)- WHERE THE OCEAN'S PASSION BEGINS

(730)(740)- **SOPEÑA ACOSTA, MARÍA TERESA**, domiciliada en **Primera, número 252, entre Paseo y A, municipio Plaza de la Revolución, provincia La Habana, República de Cuba**

(210)- **2012-0030**

(220)- 30/10/2012

(510)- Para llamar la atención del público sobre las prestaciones geomáticas a los requerimientos más exigentes de los sistemas informativos y de gestión del sector empresarial en materia de cartografía digital, mapificación topográfica, fotogrametría, sistemas de información geográfica, infraestructuras de datos espaciales, aplicaciones de control de flota, servicios de geolocalización, creación de cartografía temática en forma de atlas, guías turísticas, mapas temáticos, gigantografías, poster, mapas turísticos y mapas para la educación; cartografía catastral urbana, levantamiento arquitectónico y aéreo; restitución fotogramétrica; escaneo y vectorización de planos; así como servicios científico-tecnológicos especializados y consultoría.

(561)- TU MUNDO EN COORDENADAS

(730)- **EMPRESA CARTOGRAFÍA Y SOLUCIONES GEOMÁTICAS (GEOSÍ)**, domiciliada en **calle Loma y 39, Nuevo Vedado, C.P. 10600, municipio Plaza de la Revolución, provincia La Habana, República de Cuba**

(740)- Roxana Martín Scherbina

Emblemas empresariales

Solicitudes

(210)- 2012-0053

(220)- 07/09/2012

(510)- Para identificar a la persona jurídica dedicada a la producción de libros-arte sobre papel hecho a mano.

(531)- 26.4.18 y 27.5.17

(540)-



(561)- PAPIRO

(730)- **CASA EDITORA CUADERNOS PAPIRO**, domiciliada en **calle Morales Lemus, número 162, entre Luz Caballero y Martí, C.P. 80100, municipio y provincia de Holguín, República de Cuba.**

(740)- Manuel Arias Silveira

(210)- 2012-0055

(220)- 20/09/2012

(510)- Para identificar a la persona jurídica dedicada a ofrecer servicios de alimentación, incluyendo su transportación, a entidades y trabajadores del Sistema del Ministerio de la Construcción, y a entidades y trabajadores de otros organismos vinculados con las obras de la Batalla de Ideas. Brindar servicios de alojamiento no turístico, de recreación y de gastronomía asociados a éste, a entidades y trabajadores. Brindar servicios de alquiler de locales, de climatización, audio y gastronómicos asociados a este, a entidades del sistema del Ministerio de la Construcción y de otros Organismos, y a trabajadores del sistema del Ministerio de la Construcción. Ofrecer servicios de recreación con gastronomía asociados a ésta a entidades y a trabajadores del sistema del Ministerio de la Construcción. Brindar servicios de reparación y mantenimiento de equipos electrodomésticos, de climatización, refrigeración, de cocción, neveras y cajas de agua, de bombeo de agua y de enseres menores, a entidades del sistema del Ministerio de la Construcción, y fogones de gas y petróleo. Comercialización de macetas de barro, productos cárnicos, productos en conserva, hielo, vinagre, arroz, semillas, hierba tejana, plantas ornamentales, frutales y de flores, productos agropecuarios, adornos florales de naturaleza muerta, semillas de arroz, ganado mayor y menor en pie, vinos, equipos de protección del trabajo, ropa y calzado de trabajo, artículos de aseo personal, cigarros, suministro de choferes y piqueras. Brindar servicios de instalación, reparación, mantenimiento y de operación de medios y equipos de comunicación, de equipos informáticos, servicios de alquiler de carros cisternas para abasto de agua, servicios de parqueo, jardinería.

(531)- 26.3.12, 26.3.16, 26.3.18 y 27.5.17

(540)-



(561)- EMSAT

(730)- **EMPRESA DE SERVICIOS A TRABAJADORES DE MATANZAS**, domiciliada en **San Francisco, entre San Luis y Monserrate, municipio y provincia de Matanzas, República de Cuba**

(740)- Marilin González Sobrado

(210)- 2012-0056

(220)- 21/09/2012

(510)- Para identificar a la persona jurídica dedicada a la venta y distribución de productos pesqueros y otros productos alimenticios.

(531)- 26.11.8, 27.5.8 y 27.5.17



- (561)-** PESCA CARIBE
(730)- **EMPRESA PESCA CARIBE**, domiciliada en **calle La Rúa y Final s/n, Cojímar, municipio La Habana del Este, provincia La Habana, República de Cuba**
(740)- Lilian Téllez Márquez
-

- (210)-** **2012-0057**
(220)- 24/09/2012
(510)- Para identificar a la persona jurídica dedicada a capturar, industrializar y comercializar especies de la plataforma.
(531)- 18.3.23, 27.5.9 y 27.5.17
(540)-



- (561)-** EPICOL
(730)- **EMPRESA PESQUERA INDUSTRIAL DE LA COLOMA**, domiciliada en **Avenida del Puerto número 23, La Coloma, 24520, municipio y provincia de Pinar del Río, República de Cuba**
(740)- Ana María González Palacios
-

- (210)-** **2012-0061**
(220)- 16/10/2012
(510)- Para identificar a la persona jurídica dedicada a comercializar todos los insumos para garantizar la producción agroindustrial azucarera y sus derivados. Ejecutar el servicio de transportación de los productos que comercializamos. Brindar servicios de asesoría técnica en las actividades de agroquímicas y biológicas a los productores agropecuarios. Producir y comercializar productos agropecuarios.
(531)- 5.1.1 y 5.1.16
(540)-



- (561)-** EMPRESA DE LOGÍSTICA AZUMAT
(730)- **EMPRESA DE LOGÍSTICA AZUMAT**, domiciliada en **avenida Jesús López, número102, municipio Habana Vieja, provincia La Habana, República de Cuba**
(740)- Darelia Velázquez Rivera
-

- (210)-** **2012-0062**
(220)- 16/10/2012
(510)- Para identificar la persona jurídica dedicada a la producción de pintura de pintura de vinil; jabón duro, jabón líquido, detergente, lejía, desodorante, betún, pina roma, sulfaman y creolina; candados, cercas peerles, cajas fuertes, rejillas para tragantes, tiradores para muebles, bisagras, ventanas dobles de aluminio fundido, ventana para baño de aluminio fundido, ventana para meseta aluminio fundido, puertas de aluminio; limas de uñas, cucharones, espumaderas, cucharas, tenedores, destornilladores, guayos; caja eléctrica estuches para espejuelos; bisutería (pulsos, colgantes, collares, aretes), pulseras de reloj, collares, prendedores; maracas, claves; modelos de trabajo artículos de fiesta y cumpleaños (antifaz, caretas, sombreritos, cajitas, piñatas, block de notaciones, sobres de papel (de pago, expedientes, medicamentos y otros todos de papel), abanicos o pencas de cartón, papalotes, file, vaso papel para granizados, forros para libretas y libros, paquetes de hojas gaceta, agendas de mano, envases de cartón para productos, papel en pliegos regalos, blondas, cajas de cartón; corrugado, tizas, carpetas, estuches plumas y lápices, envases para productos, brochas; billeteras, jabas, monedero, todo hechos de cuero; talco industrial (uso construcción), marmolina, marcos de puertas y ventanas, puertas y ventanas no

metálicos para distinguir muebles para el hogar (sillones, mesas, sillas), bastidores personales y cameros, caja para baño, butacas para la playa, corral para bebé, cuna para bebé, figuras decorativas (frutas), cabos para herramientas, frotas para albañilería, silla sanitaria para bebé, tabla de planchar, bases refrigerador, sillones, aparadores, alcancías, armarios, banquetas, botiquines, butacas, escaparates, cómodas, persianas, taburetes, mesas para teléfonos, televisor, comedor y centro, juego de sala, de comedor y cuarto, colchón y colchonetas, almohadas, catres, canastilleros, envase de fibras (canasta, cestos), objetos decorativos, muñecas decorativas y souvenir, macramé, abanicos, cortinas de fibras; cubos, porta planchas, jarros y jarras de aluminio, vianderos, recogedor de basura, trapeadores, toalleros, calderos de aluminio, fundido, aparatos para discos voladores, aparato para hacer mariquitas, morteros, haraganes, escobas, palitos para tender, tabla para picar, machacar, artículos de cerámica tales como jarras, fuentes, tazas, platos, vasos, macetas, alcancías, tendederas de ropa, porta palitos de tender, escobas de fibras, escobillón, cepillos de fibra, estropajo, hisopos, plumeros, paneras, portavasos, deshollinadores, cepillo plástico para lavar, jabonera, orinales, percheros, protectores de jabón, coladores, pozuelos, platos, peines, jarras para agua, vasos parafinados, ratoneras; para distinguir sacos, sogas, sogas para tender; sobrecamas, fundas, sábanas, mosquiteros, manteles, cortinas, forros de colchón, agarraderas, paños de cocina, toalla, doyles, frazadas, servilletas, tapetes de mesa; botas de colegio, de trabajo, calzado de vestir, sandalias, cintos, sueter, pullover, blusa, camisa, saya, short, trusa, vestidos, sayas y blusas, pantalón de mujer y de niña, pantalón de hombre, niño, otros pantalones, overol, bermudas, canastilla para bebito, mono short, juego de saya, camisa y pantalón de hospital, juego de short, bata de casa, uniformes, juego de pescador, conjunto de mujer, juegos de short y camiseta, pantalón interior, calzoncillo, camiseta, ajustador, ropón interior, pijama y blumer, pañuelos de cabeza, ropa sanitaria para hospital, sombreros rústicos y finos, delantales, pamelas, calzados plástico, chancletas de goma; alfilerero, flores artificiales; alfombras, esterillas tejidas, tapices; juguetes de papel y cartón (caballitos de papel maché), trompos, yoyos, juegos de dominó, muñeca textil; picadillo de res, picadillo condimentado, picadillo de chorizo, picadillo de jamón, croquetas de cerdo, hamburguesas, cabeza ahumada, costilla de cerdo ahumada, hueso de cerdo ahumado, agujas de cerdo, cabeza salada de cerdo, costilla salada de cerdo, hueso de res, croquetas de jamón, pata salada de cerdo, pata de res, hueso limpio, mortadella, bistec empanizado, masa de chorizo, panza de res, riñón de cerdo, riñón de res, morcilla, seso de res, jamón, jamonada, beiko, jamón de pierna, chorizo, pata de cerdo, rabo de cerdo, oreja de cerdo, lomo ahumado, pierna ahumada de cerdo, mermeladas, cremas, cascocs, coco rallado, pulpa de frutas, confituras fresa, jalea de naranja, barra de guayaba, tajadas de mango, rodajas de piña, fruta bomba en trozos, cremas de tomate, mermelada de tomate, pulpas de pimiento, manjar oriental, pepino esterilizado encurtido, ensalada de col y pimiento, cebolla en salmuera; helados, gofio, salvado de trigo, natilla, pastas alimenticias, polvo para empalazar, arepas, pan de diversos tipos, keke, repostería fina, palitroques, galletas dulces, galletas de sal, galletas panaderas, fideos, bases de pizza, coscorrónes, trigo inflado, natiflan, polvo de hornear, panetela, cake, pastas secas, bizcochería, salsa habanera, caramelos, raspaduras, cariocas, cremas, chambelonas, turrónes; refresco instantáneo; para distinguir ceniceros; brindar servicios de montaje, instalación, reparación y mantenimiento tecnológico.

(531)- 26.4.22, 27.5.9 y 27.5.10

(540)-



(561)- MAYEM

(730)- **EMPRESA PROVINCIAL DE ALIMENTOS Y PRODUCCIONES VARIAS MAYABEQUE**, domiciliada en **carretera Managuaco, kilómetro 1/2, municipio San José de las Lajas, provincia Mayabeque, República de Cuba**

(740)- Morales Blas Hernández

Rótulos de establecimientos

Solicitudes

(210)- 2011-0009

(220)- 29/09/2011

(510)- Para identificar al establecimiento dedicado a la restauración gastronómica.

(561)- KIKE - KACHO

(730)- **SOCIEDAD MERCANTIL CUBANA MARINAS GAVIOTA S.A.**, domiciliada en **Autopista Sur y Final, Punta Hicacos, municipio Varadero, provincia Matanzas, República de Cuba**

(740)- Aliuska Betancourt Ramos

Año CXI

Boletín Oficial N°295

(210)- 2012-0015

(220)- 23/10/2012

(510)- Para identificar a la persona jurídica dedicada a la impartición de clases, preparación de currículum docentes, formación superior de ministros y laicos dentro la Iglesia Evangélica pentecostal de Cuba (Asambleas de Dios) y de otras denominaciones religiosas a fines, trabajos de reflexión y diálogos, servicios de prácticas docente, preparación metodológica para profesores; además de investigaciones teológicas y sociológicas dentro de la iglesia y de las comunidades donde se trabaja. Y el trabajo de extensión universitaria en actividades culturales, deportivas y sociales; con la finalidad de elevar el nivel cultural de la población

(531)- 27.3.15, 27.5.2 y 27.5.8

(540)-



(561)- UTPC

(730)- UNIVERSIDAD TEOLÓGICA PENTECOSTAL DE CUBA, domiciliada en **Diez de Octubre 769 entre Bella Vista y San Leonardo, municipio Arroyo Naranjo, provincia La Habana, República de Cuba**

(740)- Yoel China Chavéz

(210)- 2012-0016

(220)- 26/10/2012

(510)- Para identificar al establecimiento dedicado a actividades gastronómicas.

(531)- 4.5.3 y 27.5.2

(540)-



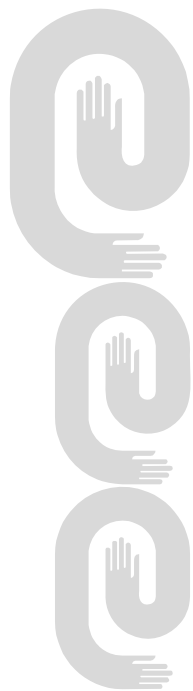
(561)- IRE

(730)(740)- FERNÁNDEZ MARTÍNEZ, ZOVIERT, domiciliada en **calle 77, número 28820, entre 288 y 290, municipio, provincia Matanzas, República de Cuba**



Concedidas

Marcas y otros signos distintivos



Año CXI
Boletín Oficial N°295
Marcas comerciales
Concedidas

No. Reg.	Denominación	Titular	Clases	Pub. Sol
2009-0369	PICKER y diseño	EMPRESA DE CONSERVAS DE VEGETALES SANCTI SPIRITUS	29, 30 y 32	22/01/2010
2011-0004	HAVANISTA	HAVANA CLUB HOLDING, S.A.	33	21/03/2011
2011-0057	PROFIREN	LABORATORIO LIBRA	5	26/04/2011
2011-0069	ORQUESTA RIVERSIDE y diseño	NACIANCENO MIYARES, RAÚL y NACIANCENO RAVELO, RAÚL RANCÉS	41	26/04/2011
2011-0152	IN GENIO TECNOLOGÍAS CTDMC y diseño	CENTRO TÉCNICO PARA EL DESARROLLO DE LOS MATERIALES DE CONSTRUCCIÓN	1, 2, 9, 19 y 42	05/10/2011
2011-0153	TRAFIC	CENTRO TÉCNICO PARA EL DESARROLLO DE LOS MATERIALES DE CONSTRUCCIÓN	9	11/07/2011
2011-0166	DARIGOLD SINCE 1918 y diseño	DARIGOLD INC.	29, 30 y 31	11/07/2011
2011-0167	HIGH DESERT MILK y diseño	HIGH DESERT MILK	29, 30 y 31	11/07/2011
2011-0180	HANWHA y diseño	HANWHA CORPORATION	6 y 9	05/10/2011
2011-0189	ANGONIRIZ	División de Criminalística	1	11/07/2011
2011-0209	ECASA EMPRESA CUBANA DE AEROPUERTOS Y SERVICIOS AERONÁUTICOS S.A. y diseño	EMPRESA CUBANA DE AEROPUERTOS Y SERVICIOS AERONÁUTICOS S.A., FORMA ABREVIADA ECASA, S.A.	35, 36, 38, 39, 41, 42 y 43	05/10/2011
2011-0235	TROPIGAS	ATLAS INDUSTRIAL S.A.	11	14/10/2011
2011-0236	KEEPRITE	ATLAS INDUSTRIAL S.A.	11	14/10/2011
2011-0237	CALOMATIC	ATLAS INDUSTRIAL S.A.	11	14/10/2011
2011-0238	FRIOMATIC	ATLAS INDUSTRIAL S.A.	11	14/10/2011
2011-0249	GODLINE y diseño	TODA EXPORTS, S.A.	7, 9 y 11	21/09/2011
2011-0250	THUNDERBOLT	APPLE INC.	9	21/09/2011
2011-0257	BLEA y diseño	ESTÉVEZ SUÁREZ, JOSÉ ANGEL y ÁVILA CAMACHO, MILADYS	18, 25 y 35	05/10/2011
2011-0259	AVENIDA y diseño	COMERCIAL WHITEHORN, SA.	30 y 32	05/10/2011
2011-0265	ARGENLAC	MASTELLONE HNOS, S.A.	29	05/10/2011
2011-0320	NAVSOFF y diseño	CENTRO DE INVESTIGACIÓN Y DESARROLLO NAVAL- CIDNAV-	9	31/10/2011

No. Reg.	Denominación	Titular	Clases	Pub. Sol
2011-0321	DADIVA y diseño	CENTRO DE INVESTIGACIÓN Y DESARROLLO NAVAL - CIDNAV	9	05/10/2011
2011-0535	XION	SPEEDAGRO, S.R.L.	1	31/01/2012
2011-0536	SPEEDWET NG y diseño	SPEEDAGRO, S.R.L.	1	31/01/2012

Nombres comerciales

Concedidas

No. Reg.	Denominación	Titular	Pub. Sol
2011-0004	GRUPO EMPRESARIAL DE SUMINISTROS DE LA CONSTRUCCIÓN (GESCONS)	GRUPO EMPRESARIAL DE SUMINISTROS DE LA CONSTRUCCIÓN (GESCONS)	27/05/2011
2011-0012	FLOGOLFO	EMPRESA LANCHERA FLOTA DEL GOLFO «FLOGOLFO»	21/09/2011
2011-0015	IMSA INDUSTRIAL MOLINERA DE LA HABANA	INDUSTRIAL MOLINERA DE LA HABANA S.A.	05/10/2011

Lemas comerciales

Concedidas

No. Reg.	Denominación	Titular	Pub. Sol
2010-0010	EL AROMA DE LA EXCELENCIA	EMPRESA SUCHEL FRAGANCIA	05/10/2011
2011-0023	LOS PRIMEROS ANFITRIONES	EMPRESA CUBANA DE AEROPUERTOS Y SERVICIOS AERONÁUTICOS S.A., FORMA ABREVIADA ECASA, S.A.	14/10/2011
2011-0024	UN COMPROMISO CON EL FUTURO	EMPRESA CUBANA DE AEROPUERTOS Y SERVICIOS AERONÁUTICOS S.A., FORMA ABREVIADA ECASA, S.A.	14/10/2011

Emblemas empresariales

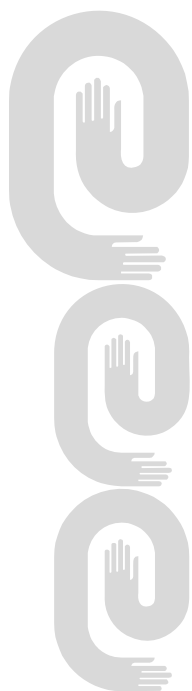
Concedidas

No. Reg.	Denominación	Titular	Pub. Sol
2011-0006	CORATUR S.A. y diseño	CORPORACIÓN DE ABASTECIMIENTO AL TURISMO (CORATUR S.A.)	26/04/2011
2011-0010	DIP MARIEL y diseño	EMPRESA DE SERVICIOS INGENIEROS PARA LA DIRECCIÓN INTEGRADA DE PROYECTOS MARIEL	21/09/2011
2011-0033	IMSA INDUSTRIAL MOLINERA DE LA HABANA y diseño	INDUSTRIAL MOLINERA DE LA HABANA S.A.	05/10/2011



Estados legales

Marcas y otros signos distintivos



Cambio de dirección del titular

Marcas

No. Solic.	Denominación	Titular	Nueva dirección
0008732	LEGITIMUS y diseño	STANLEY BLACK & DECKER, INC.	1000 Stanley Drive, New Britain, CT 06053, Estados Unidos de América
0205809	DUNLOP	BTR INDUSTRIES LIMITED	BTR House, Carlisle Place, London, SW1P 1BX, Reino Unido
0205809	DUNLOP	BTR INDUSTRIES LIMITED	Third Floor, 40 Grosvenor Place, Londodn SW1X 7AW, Reino Unido
1988/0021	KENZO y diseño	KENZO S.A.	18 rue Vivienne, F-75002 Paris, Francia
1992/0693	OPIUM y diseño	YVES SAINT LAURENT PARFUMS S.A	7 Avenue George V 75008, Paris, Francia
1993/0160	CARTOON NETWORK y diseño	THE CARTOON NETWORK, INC.	1050 Techwood Drive, NW Atlanta, Georgia 30318, Estados Unidos de América
1997/0767	Figurativa	STARBUCKS CORPORATION D/ B/A STARBUCKS COFFEE COMPANY	2041 Utah Avenue South Seattle, Washington 98134, Estados Unidos de América
1999/0630	ALDARA	INTERNATIONAL PHARMA LABS S.A.R.L	100 Fifth Street, Bristol, Tennessee, Estados Unidos de América
2002-0352	ROYAL DOULTON	WWRD IPCO LLC	Royal Doulton, Barlaston, Stoke on Trent, Staffordshire ST 12 9FA, Reino Unido
2002-0757	HARRIS	HARRIS PAINTS CORP.	Calle C #25 Urb. Industrial Minillas Bayamón, Puerto Rico 00959, Puerto Rico
2002-0948	TOPICREM	LABORATOIRES NIGY	240 rue Louis Charles Vernin, 77190 Dammarie-Les-Lys, Francia
2002-0949	PEPSANE	LABORATOIRES ROSA PHYTOPHARMA	68 rue Jean-Jacques Rousseau 75001 Paris, Francia
2002-0950	CHOPHYTOL	LABORATOIRES ROSA PHYTOPHARMA	68 rue Jean-Jacques Rousseau 75001 Paris, Francia
2002-1053	TELEVISA	VIDEOSERPEL, LTD	Dammstrasse 19, ZUG CH-6301, Suiza
2002-1058	Figurativa	VIDEOSERPEL, LTD	Dammstrasse 19, ZUG CH-6301, Suiza
2002-1059	TELEVISA y diseño	VIDEOSERPEL, LTD	Dammstrasse 19, ZUG CH-6301, Suiza
2005-0561	12OZ MOUSE	THE CARTOON NETWORK, INC.	Turner House, 16 Great Marlborough Street, London, W1F 7HS, Reino Unido

Año CXI
Boletín Oficial N°295

2005-0562	BEN 10	THE CARTOON NETWORK, INC.	Turner House, 16 Great Marlborough Street, London, W1F 7HS, Reino Unido
2005-0563	PERFECT HAIR FOREVER	THE CARTOON NETWORK, INC.	Turner House, 16 Great Marlborough Street, London, W1F 7HS, Reino Unido
2005-0574	MY GYM PARTNER´S A MONKEY	THE CARTOON NETWORK, INC.	Turner House, 16 Great Marlborough Street, London, W1F 7HS, Reino Unido
2008-0408	REPSOL MOTO y diseño	REPSOL, S.A.	Méndez Álvaro 44, Madrid 28045, España
2009-0300	REPSOL ELITE y diseño	REPSOL, S.A.	Méndez Álvaro 44, Madrid 28045, España
112426A	PIRELLI y diseño	PIRELLI & C.S.P.A	Viale Piero e Alberto Pirelli 25-20126, Milano, Italia

Cambio de dirección del titular
Nombres comerciales

No. Solic.	Denominación	Titular	Nueva dirección
2002-0069	EQUIVAR	EMPRESA DE EQUIPOS Y TALLERES DE VARADERO	Carretera Vía rápida Cárdenas, Varadero Km 3½, Cárdenas, República de Cuba

Cambio de nombre del titular

Marcas			Titular	Fecha	Nuevo Nombre
No_Solic	Clases	Denominación			
1992/0719	5	IGEGAM	EMPRESA PLANTA DE SUEROS Y PRODUCTOS HEMODERIVADOS «ADALBERTO PESSANT GONZÁLEZ»	19/10/2012	EMPRESA DE SUEROS Y PRODUCTOS HEMODERIVADOS «ADALBERTO PESANT GONZÁLEZ»
1992/0718	5	VANDEBUMIN	EMPRESA PLANTA DE SUEROS Y PRODUCTOS HEMODERIVADOS «ADALBERTO PESSANT GONZÁLEZ»	19/10/2012	EMPRESA DE SUEROS Y PRODUCTOS HEMODERIVADOS «ADALBERTO PESANT GONZÁLEZ»
1997/0614	30	RISOLISTO	SOS CORPORACIÓN ALIMENTARIA, S.A.	03/10/2012	DEOLEO, S.A.
1988/0021	3	KENZO y diseño	KENZO	01/11/2012	KENZO S.A.

No_Solic	Clases	Denominación	Titular	Fecha	Nuevo_Nombre
2002-0757	2 y 17	HARRIS	LANCO MANUFACTURING COMPANY	03/10/2012	HARRIS PAINTS CORP.
2010-0571	5 y 32	JAVA MONSTER	HANSEN BEVERAGE COMPANY, UNA COMPAÑÍA ORGANIZADA BAJO LAS LEYES DE DELAWARE	08/10/2012	MONSTER ENERGY COMPANY
2010-0570	5 y 32	X-PRESSO MONSTER y diseño	HANSEN BEVERAGE COMPANY, UNA COMPAÑÍA ORGANIZADA BAJO LAS LEYES DE DELAWARE	08/10/2012	MONSTER ENERGY COMPANY
2010-0568	5 y 32	Figurativa	HANSEN BEVERAGE COMPANY, UNA COMPAÑÍA ORGANIZADA BAJO LAS LEYES DE DELAWARE	08/10/2012	MONSTER ENERGY COMPANY
2010-0567	5 y 32	MONSTER	HANSEN BEVERAGE COMPANY, UNA COMPAÑÍA ORGANIZADA BAJO LAS LEYES DE DELAWARE	15/10/2012	MONSTER ENERGY COMPANY
2010-0544	41	CENDECSA y diseño	INSTITUTO SUPERIOR DE CIENCIAS MÉDICAS «CARLOS J. FINLAY» DE CAMAGÜEY	01/11/2012	UNIVERSIDAD DE CIENCIAS MÉDICAS «CARLOS J. FINLAY» DE CAMAGÜEY
2008-0408	4	REPSOL MOTO y diseño	REPSOL YPF, S.A.	19/10/2012	REPSOL, S.A.
2009-0300	4	REPSOL ELITE y diseño	REPSOL YPF S.A.	19/10/2012	REPSOL, S.A.
2006-0291	5 y 32	MONSTER	HANSEN BEVERAGE COMPANY CORPORACIÓN ORGANIZADA DE ACUERDO CON LAS LEYES DE DELAWARE	03/10/2012	MONSTER ENERGY COMPANY
2012-0013	5, 30 y 32	MONSTER REHAB	HANSEN BEVERAGE COMPANY (a Delaware Corporation)	08/10/2012	MONSTER ENERGY COMPANY
0008732	8	LEGITIMUS y diseño	EMPRESA ANDINA DE HERRAMIENTAS S.A.	02/11/2012	STANLEY BLACK & DECKER, INC.

Cambio de nombre del titular
Nombres comerciales

No_Solic	Denominación	Titular	Fecha	Nuevo_Nombre
2002-0069	EQUIVAR	EMPRESA DE EQUI- POS. MICONS	03/10/2012	EMPRESA DE EQUIPOS Y TALLERES DE VARADERO

Año CXI**Boletín Oficial N°295****Cambio de nombre del titular****Emblemas empresariales**

No_Solic	Denominación	Titular	Fecha	Nuevo_Nombre
2001-0088	IMPAG y diseño	EMPRESA HÉROES DEL 26 DE JULIO	03/10/2012	EMPRESA EQUIPOS AGRÍCOLAS «HÉROES DEL 26 DE JULIO»

Cambio del titular

Marcas No. Solic.	Clase	Denominación	Titular	Fecha	Nuevo titular
0190585	9	WARNER BROS y diseño	WARNER BROS. ENTERTAINMENT INC.	02/10/2012	WARNER BROS. ENTERTAINMENT INC.
1995/0730	29	DULVI y diseño	UNIÓN AGROPECUARIA MILITAR	28/09/2012	EMPRESA COMERCIALIZADORA DE PRODUCTOS AGROPECUARIOS Y AGROINDUSTRIALES, CUBAGRO S.A.
1995/0731	30	MONTE ROUGE y diseño	UNIÓN AGROPECUARIA MILITAR	27/09/2012	EMPRESA COMERCIALIZADORA DE PRODUCTOS AGROPECUARIOS Y AGROINDUSTRIALES, CUBAGRO S.A.
1995/0732	31	DULVI y diseño	UNIÓN AGROPECUARIA MILITAR	28/09/2012	EMPRESA COMERCIALIZADORA DE PRODUCTOS AGROPECUARIOS Y AGROINDUSTRIALES, CUBAGRO S.A.
1995/0733	33	DULVI y diseño	UNIÓN AGROPECUARIA MILITAR	28/09/2012	EMPRESA COMERCIALIZADORA DE PRODUCTOS AGROPECUARIOS Y AGROINDUSTRIALES, CUBAGRO S.A.
1997/0614	30	RISOLISTO	DEOLEO, S.A.	04/10/2012	HERBA RICEMILLS, S.L.U.
1999/0630	5	ALDARA	GRACEWAY PHARMACEUTICALS, LLC	03/10/2012	INTERNATIONAL PHARMA LABS S.A.R.L
2002-0352	21	ROYAL DOULTON	WWRD IPCO LLC	03/10/2012	WWRD IPCO LLC
2002-0646	30	LIMITE DE COSTA	COSTA S.A.	03/10/2012	EMPRESAS CAROZZI S.A.
2002-0647	30	DOBLON DE COSTA	COSTA S.A.	03/10/2012	EMPRESAS CAROZZI S.A.
2002-0648	30	FRAC DE COSTA	COSTA S.A.	03/10/2012	EMPRESAS CAROZZI S.A.
2002-0649	30	ORLY DE AMBROSOLI	INDUSTRIAS AMBROSOLI S.A.	03/10/2012	EMPRESAS CAROZZI S.A.
2002-0650	30	ARBOLITO DE AMBROSOLI	INDUSTRIAS AMBROSOLI S.A.	03/10/2012	EMPRESAS CAROZZI S.A.

No. Solic.	Clase	Denominación	Titular	Fecha	Nuevo titular
2005-0561	9	12OZ MOUSE	TURNER ENTERTAINMENT NETWORKS INTERNATIONAL LIMITED	02/10/2012	THE CARTOON NETWORK, INC.
2005-0562	9	BEN 10	TURNER ENTERTAINMENT NETWORKS INTERNATIONAL LIMITED	02/10/2012	THE CARTOON NETWORK, INC.
2005-0563	9	PERFECT HAIR FOREVER	TURNER ENTERTAINMENT NETWORKS INTERNATIONAL LIMITED	02/10/2012	THE CARTOON NETWORK, INC.
2005-0574	9	MY GYM PARTNER'S A MONKEY	TURNER ENTERTAINMENT NETWORKS INTERNATIONAL LIMITED	02/10/2012	THE CARTOON NETWORK, INC.
2010-0385	9, 12, 16, 25, 35, 36, 37, 38, 39, 41, 42, 43 y 45	LATAM AIRLINES	CLARO SWINBURN, LUIS FELIPE	27/09/2012	LAN AIRLINES, S.A.

Renovaciones

Marcas

No_solic.	F. Vig.	Clases	Denominación	Titular
2002-1084	16/12/2022	5	HYDRAPRES	LABORATORIOS RUBIÓ, S.A.
2002-1070	10/12/2022	33	KWEICHOW MOUTAI y diseño	CHINA KWEICHOW MOUTAI DISTILLERY CO., LTD.
2002-1059	06/12/2022	38 y 41	TELEVISA y diseño	VIDEOSERPEL, LTD
2002-1058	06/12/2022	38 y 41	Figurativa	VIDEOSERPEL, LTD
2002-1056	05/12/2022	9	CENTRINO	INTEL CORPORATION
2002-1053	05/12/2022	38 y 41	TELEVISA	VIDEOSERPEL, LTD
2002-0962	11/11/2022	32	DASANI	THE COCA-COLA COMPANY
2002-0950	07/11/2022	5	CHOPHYTOL	LABORATOIRES ROSA PHYTOPHARMA
2002-0949	07/11/2022	5	PEPSANE	LABORATOIRES ROSA PHYTOPHARMA
2002-0948	07/11/2022	3 y 5	TOPICREM	LABORATOIRES NIGY
2002-0918	31/10/2022	9	CISCO	CISCO TECHNOLOGY, INC.
2002-0901	23/10/2022	16	GRANMARK y diseño	GRANMARK, S.A. DE C.V.
2002-0864	17/10/2022	16	JUEGUITOS	GRUPO P.I. MABE, S.A. DE C.V.
2002-0824	14/10/2022	30	NALLEY	LINDEN OAKS CORPORATION

Año CXI**Boletín Oficial N°295**

No. solíc.	F. Vig.	Clases	Denominación	Titular
2002-0822	14/10/2022	29	MCKENZIE'S	LINDEN OAKS CORPORATION
2002-0821	14/10/2022	30	WILDERNESS	LINDEN OAKS CORPORATION
2002-0820	14/10/2022	29	FRESHLIKE	LINDEN OAKS CORPORATION
2002-0818	14/10/2022	29	BIRDS EYE	LINDEN OAKS CORPORATION
2002-0815	14/10/2022	3 y 5	PEQUEÑÍN y diseño	PRODUCTOS FAMILIA S.A.
2002-0809	08/10/2022	35	BR PETROBRAS y diseño	PETROLEO BRASILEIRO S.A., - PETROBRAS
2002-0801	07/10/2022	39	CROWLEY	CROWLEY MARITIME CORPORATION
2002-0798	07/10/2022	32	SKI	DOUBLE-COLA CO.-U.S.A.
2002-0793	04/10/2022	14, 16 y 25	LA HABANERA y diseño	CORPORACIÓN CIMEX S.A.
2002-0792	04/10/2022	36	UPS CAPITAL	UNITED PARCEL SERVICE OF AMERICA, INC.
2002-0757	18/09/2022	2 y 17	HARRIS	HARRIS PAINTS CORP.
2002-0750	16/09/2022	1, 3, 21, 30 y 31	ARM & HAMMER THE STANDARD OF PURITY y diseño	CHURCH & DWIGHT CO., INC.
2002-0749	16/09/2022	1, 3, 21, 30 y 31	ARM & HAMMER	CHURCH & DWIGHT CO., INC.
2002-0717	09/04/2022	5	AKATINOL	MERZ PHARMA GMBH & CO. KGAA
2002-0549	27/06/2022	14	WITTNAUER y diseño	WESTFIELD LICENSING COMPANY
2002-0383	02/05/2022	30	SEGRÁ	EMPRESA PROCESADORA DE CAFÉ «ASDRUBAL LÓPEZ»
2002-0382	02/05/2022	30	ALTOSERRA y diseño	EMPRESA PROCESADORA DE CAFÉ «ASDRUBAL LÓPEZ»
2002-0352	19/04/2022	21	ROYAL DOULTON	WWRD IPCO LLC
2002-0287	28/03/2022	33, 41 y 43	LA CANCHÁNCHARA y diseño	GRUPO EMPRESARIAL EXTRAHOTELERO PALMARES S.A.
2002-0272	23/03/2022	37, 39 y 43	ABASERVI y diseño	EMPRESA DE ABASTECIMIENTOS Y SERVICIOS ALASTOR
1992/0773	25/12/2022	29	DEL ROSARIO y diseño	EMPRESA CARNICA "TAURO"
1992/0750	11/12/2022	39	AEROMEXPRESS	GRUPO AEROMEXICO, S.A. DE C.V.
1992/0719	18/11/2022	5	IGEGAM	EMPRESA DE SUEROS Y PRODUCTOS HEMODERIVADOS «ADALBERTO PESANT GONZÁLEZ»
1992/0718	18/11/2022	5	VANDERBUMIN	EMPRESA DE SUEROS Y PRODUCTOS HEMODERIVADOS «ADALBERTO PESANT GONZÁLEZ»
1992/0686	27/10/2022	5	ADVOCIN	PFIZER INC.
1992/0685	27/10/2022	5	DECTOMAX	PFIZER INC.

No_solic.	F. Vig.	Clases	Denominación	Titular
1992/0641	17/09/2022	12	S C O U P E	HYUNDAI MOTOR COMPANY
1992/0575	20/08/2022	21	CUBITA y diseño	CORPORACIÓN CIMEX S.A.
1992/0411	29/06/2022	16	JOVEN CLUB y diseño	UNIDAD PRESUPUESTADA JOVEN CLUB DE COMPUTACIÓN Y ELECTRÓNICA
1992/0410	29/06/2022	9	JOVEN CLUB y diseño	UNIDAD PRESUPUESTADA JOVEN CLUB DE COMPUTACIÓN Y ELECTRÓNICA
1992/0320	21/05/2022	30	ANDES MOUNTAIN y diseño	CORPORACIÓN CIMEX S.A.
1992/0289	24/04/2022	33	EL CORSARIO	TECNOAZUCAR
1992/0288	24/04/2022	33	EL CONDE DE CUBA	TECNOAZUCAR
1992/0287	24/04/2022	33	SANTERO	TECNOAZUCAR
1992/0285	20/04/2022	25	THE PUMP	REEBOK INTERNATIONAL LIMITED
1992/0256	10/04/2022	33	CANEY y diseño	CORPORACIÓN CIMEX S.A.
0216116	14/05/2022	12	BOSCH y diseño	ROBERT BOSCH GMBH
0216113	14/05/2022	9	BOSCH y diseño	ROBERT BOSCH GMBH
0190585	12/03/2022	9	WARNER BROS y diseño	WARNER BROS. ENTERTAINMENT INC.
0165686	14/05/2022	11	BOSCH y diseño	ROBERT BOSCH GMBH
0099064	11/10/2022	9	RAY-BAN	LUXOTTICA GROUP S.P.A
0042317	14/05/2022	7	BOSCH y diseño	ROBERT BOSCH GMBH

Renovaciones

Nombres comerciales

No_solic.	F. Vig.	Denominación	Titular
2002-0069	29/11/2022	EQUIVAR	EMPRESA DE EQUIPOS Y TALLERES DE VARADERO

Renovaciones

Lemas comerciales

No_solic.	F. Vig.	Denominación	Titular
2003-0005	31/01/2023	SOMOS UNA ORGANIZACIÓN CON ENERGÍA	EMPRESA ELÉCTRICA LAS TUNAS

Año CXI**Boletín Oficial N°295****Renovaciones****Emblemas empresariales**

No_solic.	F. Vig.	Denominación	Titular
2001-0063	16/08/2021	DEMODA y diseño	GRUPO EMPRESARIAL DE INDUSTRIAS LOCALES DE CIUDAD DE LA HABANA
2001-0088	02/11/2021	IMPAG y diseño	EMPRESA EQUIPOS AGRÍCOLAS «HÉROES DEL 26 DE JULIO»
2002-0043	30/04/2022	RCB SOCIEDAD CLASIFICADORA y diseño	REGISTRO CUBANO DE BUQUES. SOCIEDAD CLASIFICADORA
2002-0073	26/09/2022	CENTRO BIOPLANTAS y diseño	MINISTERIO DE EDUCACIÓN SUPERIOR, CENTRO DE BIOPLANTAS

Revocación**Marcas**

No_solic.	F. Sol.	Clases	Denominación	Titular
2010-0310	06/07/2010	29, 30 y 33	PERSEVERANCIA y diseño	EMPRESA AGROPECUARIA 1RO DE MAYO

Caducidad por fin de vigencia**Marcas**

No. solíc.	Denominación	Clases	F. Vigencia
2002-0719	MENTA POLAR	30	09/04/2012
2002-0714	DOVE FIRM INTENSE	3	09/04/2012
2002-0708	QUIMI-HIB	5	09/04/2012
2002-0707	SATÉLITE	1 y 3	04/09/2012
2002-0705	CARGILL y diseño	4, 29, 30 y 31	02/09/2022
2002-0373	GELTHA	1 y 5	26/04/2012
2002-0372	ALCOTUR	1 y 5	26/04/2012
2002-0369	AMIQSA	1 y 5	23/04/2012
2002-0367	RIBALTA	7	23/04/2012
2002-0348	Figurativa	34	18/04/2012
2002-0346	NAPYYYS y diseño	16	18/04/2012
2002-0345	MAGIC DAYPERS y diseño	16	18/04/2012
2002-0342	Figurativa	1, 2, 3, 4, 9, 37 y 42	18/04/2012
2002-0341	SEIRIN	10	18/04/2012
2002-0340	INFOYAC y diseño	35 y 42	18/04/2012
2002-0338	PROHER	7 y 21	18/04/2012
2002-0337	LA AZUCENA	35	18/04/2012
2002-0336	LA FELICIDAD	35	18/04/2012
2002-0334	ALDEFARMA	5	17/04/2012

No. solíc.	Denominación	Clases	F. Vigencia
2002-0333	PEREIRA y diseño	32 y 33	15/04/2012
2002-0330	HALLMARK y diseño	16 y 21	12/04/2012
2002-0329	SINCERAMENTE HALLMARK	16	12/04/2012
2002-0328	Figurativa	34	10/04/2012
2002-0327	Figurativa	34	10/04/2012
2002-0326	Figurativa	34	10/04/2012
2002-0322	MITOLÓGICOS PARA TODOS LOS TIEMPOS. y diseño	9, 16 y 28	10/04/2012
2002-0309	DURALMET y diseño	6	08/04/2012
2002-0308	ACRILEX	16	05/04/2012
2002-0306	BATALLA y diseño	21	04/04/2012
2002-0305	SHARP	1 y 2	04/04/2022
2002-0300	VIDIS y diseño	40	02/04/2012
2002-0212	LA CREACIÓN	43	28/02/2012
2002-0211	EL BARCO	43	28/02/2012
2002-0210	EL SAMURAY	43	28/02/2012
2002-0209	EL IMPULSO	43	28/02/2012
2002-0205	LOS ATREVIDOS y diseño	5, 29 y 30	26/02/2012
2002-0195	ONDUFLEX y diseño	16, 35 y 39	26/02/2012
2002-0193	GESTAC y diseño	39	26/02/2012
2002-0164	LA VICTORIA	35 y 43	19/02/2012
2002-0140	TEDNUS y diseño	9, 41 y 42	15/02/2012
2002-0136	SATOTRAVEL	39	14/02/2012
2002-0134	SATO	39	14/02/2012
2002-0128	YAIMA y diseño	3	08/02/2012
2002-0127	YOANIS y diseño	2 y 3	08/02/2012
2002-0121	CONAS y diseño	42	07/02/2012
2002-0117	MAQUIMPORT y diseño	35 y 39	06/02/2012
2002-0116	AD ATELIER DEPORTIVO y diseño	25	06/02/2012
2002-0115	ECOTANK y diseño	20	06/02/2012
2002-0113	CINFA	5	05/02/2012
2002-0112	Figurativa	3	05/02/2012
2002-0111	CRAVE y diseño	3	05/02/2012
2002-0110	CANBY	3	05/02/2012

Año CXI**Boletín Oficial N°295**

No. solíc.	Denominación	Clases	F. Vigencia
2002-0103	QUIMXEL y diseño	1	31/01/2012
2002-0102	AMANCO	6 y 11	31/01/2012
2002-0098	OSITO	29, 30 y 32	31/01/2012
2002-0068	Figurativa	41	24/01/2012
2002-0067	Figurativa	37	24/01/2012
2002-0066	Figurativa	27	24/01/2012
2002-0065	Figurativa	24	24/01/2012
2002-0064	Figurativa	21	24/01/2012
2002-0063	Figurativa	20	24/01/2012
2002-0062	Figurativa	19	24/01/2012
2002-0061	Figurativa	14	24/01/2012
2002-0060	Figurativa	11	24/01/2012
2002-0059	Figurativa	6	24/01/2012
2002-0058	YAMAHA y diseño	41	24/01/2012
2002-0057	YAMAHA y diseño	37	24/01/2012
2002-0056	YAMAHA y diseño	27	24/01/2012
2002-0055	YAMAHA y diseño	24	24/01/2012
2002-0048	METALACRE	6	23/01/2012
2002-0046	CASTROL y diseño	1, 2, 3, 9 y 42	22/01/2022
2002-0045	AMCA y diseño	6, 20, 37 y 42	22/01/2012
2002-0041	PORTE	25	18/01/2012
2002-0040	ESAC y diseño	9, 37, 41 y 42	18/01/2012
2002-0037	TINTEC	2	17/01/2012
2002-0033	PITÚ	33	14/01/2012
2002-0028	AMBROSOLI	29 y 32	14/01/2012
2002-0026	BLUE OCEAN	3	14/01/2012
2002-0025	BLUE BEACH	3	14/01/2012
2002-0024	BLUE DREAM	3	14/01/2012
2002-0023	THAMA	29	14/01/2012
2002-0017	EL DELIRIO y diseño	29	11/01/2012
2002-0016	LL Luis Lezcano y diseño	33	11/01/2012
2001-0538	BANQUETE	31	06/06/2011
2001-0536	XAPTEK	5	06/06/2011

No. solíc.	Denominación	Clases	F. Vigencia
2001-0535	XAPTIX	5	06/06/2011
2001-0528	MÉDANO y diseño	2, 6, 19, 20, 35, 37, 39 y 42	05/06/2011
2001-0519	CENTER FRESH y diseño	30	04/06/2011
2001-0508	SOLARIS y diseño	1, 9 y 16	31/05/2011
2001-0507	LA ANITA y diseño	3	31/05/2011
2001-0500	EXTORM	5	30/05/2011
2001-0499	BRILLIOR	5	30/05/2011
2001-0492	GESTCONS y diseño	35, 37 y 42	30/05/2011
2001-0490	PAISANO y diseño	33	25/05/2011
2001-0471	CENTER FRESH	30	25/05/2011
2001-0469	EXTENSIA SOLUTIONS	9, 35, 38 y 42	25/05/2011
2001-0468	GENIOTEC y diseño	1	25/05/2011
2001-0463	ESEP y diseño	42	23/05/2011
2001-0461	FARMLAND PROUD TO BE FARMER OWNED y diseño	29	22/05/2011
2001-0458	UROPROT	5	22/05/2011
2001-0457	IFOLEM	5	22/05/2011
2001-0456	FLUROX	5	22/05/2011
2001-0454	AC-DE	5	22/05/2011
2001-0452	NOCHE DE AMOR	3	22/05/2011
2001-0451	ROMANCE	3	22/05/2011
2001-0450	RED-PONIT	3	22/05/2011
2001-0449	MONTE NEGRO	3	22/05/2011
2001-0448	ESMERALDA	3	22/05/2011
2001-0447	YONI	3	22/05/2011
2001-0446	NOSTALGIA	3	22/05/2011
2001-0445	NIGHT TO NIGHT	3	22/05/2011
2001-0444	ASSETS y diseño	9	22/05/2011
2001-0440	MR y diseño	35, 37, 41 y 42	22/05/2011
2001-0431	AVANZIT TMT y diseño	9, 37, 38, 41 y 42	21/05/2011
1992/0304	DALMASIN	5	30/04/2012
1992/0295	HOLIDAY y diseño	34	24/04/2012
1992/0293	MAXCAL y diseño	6	24/04/2012

Año CXI**Boletín Oficial N°295**

No. solíc.	Denominación	Clases	F. Vigencia
1992/0289	EL CORSARIO	33	24/04/2022
1992/0288	EL CONDE DE CUBA	33	24/04/2022
1992/0287	SANTERO	33	24/04/2022
1992/0283	SUPPLIMEN	5	20/04/2012
1992/0272	CARLTON y diseño	34	20/04/2012
1992/0269	S.O.S	3	10/04/2012
1992/0266	BAYCLIN	3	10/04/2012
1992/0263	BAYFRESH	3	10/04/2012
1992/0252	T y diseño	32	06/04/2012
1992/0239	ENTRELEC	9	06/04/2012
1992/0233	AUTAN	5	06/04/2012
1992/0232	MAFU	5	06/04/2012
1992/0231	BAYTHROID	5	06/04/2012
1992/0230	BULLDOCK	5	06/04/2012
1992/0227	DELIAL	3	06/04/2012
1992/0224	FIGURELLA y diseño	44	06/04/2012
1992/0218	CIFUENTES	34	06/04/2012
1992/0202	FIESTA	34	26/03/2012
1992/0201	DIANA	30	26/03/2012
1992/0200	CANILLA	32	26/03/2012
1992/0199	DIANA	29	26/03/2012
1992/0198	IBERIA	29	26/03/2012
1992/0197	CASERA	29	26/03/2012
1992/0195	LA VIÑA y diseño	30	26/03/2012
1992/0194	LA VIÑA y diseño	29	26/03/2012
1992/0192	ANCEL y diseño	29	20/04/2012
1992/0191	ANCEL y diseño	30	20/04/2012
1992/0190	ANCEL y diseño	32	26/03/2012
1992/0189	CANILLA	29	26/03/2012
1992/0188	CANILLA	30	20/04/2012
1992/0179	GOYA	32	24/03/2012
1992/0178	GOYA	30	24/03/2012
1992/0177	GOYA	29	24/03/2012

No. solíc.	Denominación	Clases	F. Vigencia
1992/0176	NEURONIC	9	24/03/2012
1992/0164	POSTAFENO	5	10/03/2012
1992/0162	TUSOLVEN	5	10/03/2012
1992/0161	NOBLIA	14	10/03/2022
1992/0160	PROMASTER	14	10/03/2022
1992/0156	FESTIVAL INTERNACIONAL DEL NUEVO CINE LATINOAMERICANO y diseño	35	10/03/2012
1992/0155	HOLOCUB y diseño	9	05/03/2012
1992/0154	Figurativa	5	28/02/2012
1992/0153	Figurativa	29	28/02/2012
1992/0152	Figurativa	30	28/02/2012
1992/0151	Figurativa	32	28/02/2012
1992/0150	Figurativa	33	28/02/2012
1992/0141	LA PALMA y diseño	32	24/02/2012
1992/0108	MAGICA	21	26/02/2012
1992/0107	Q'LUSTRO	21	11/02/2012
1992/0106	COLOMBOS y diseño	30	11/02/2012
1992/0105	COLOMBOS y diseño	29	11/02/2012
1992/0103	DIET PEPSI y diseño	32	11/02/2012
1992/0102	PEPSI LIGHT y diseño	32	11/02/2012
1992/0099	DIOLEN	22	11/02/2012
1992/0089	IBERIA AMIGO	42	03/02/2012
1992/0088	MIAMI AMIGO	43 y 45	03/02/2012
1992/0074	ALQUIPES	17	30/01/2012
1992/0031	TECNOAZUCAR y diseño	42	22/01/2012
1992/0016	S SALGADO y diseño	3	21/01/2012
1992/0014	1.2.3 y diseño	3	21/01/2012
1992/0013	SWE y diseño	3	21/01/2012
1991/0498	CAHOMA y diseño	28	26/12/2011
1991/0497	CAHOMA y diseño	6	26/11/2011
1991/0496	CARDIOCID y diseño	10	25/12/2011
1991/0495	AIWA y diseño	11	13/12/2011
1991/0494	AIWA y diseño	9	13/12/2011
1991/0492	ALYTOX y diseño	42	12/12/2011

Año CXI**Boletín Oficial N°295**

No. solíc.	Denominación	Clases	F. Vigencia
1991/0472	ALYTEC y diseño	7	28/11/2011
1991/0471	ALYTEC y diseño	9	28/11/2011
1991/0470	ALYTEC y diseño	10	28/11/2011
1991/0469	ALYTEC y diseño	12	28/11/2011
1991/0468	ALYTEC y diseño	17	28/11/2011
1991/0467	ALYTEC y diseño	20	28/11/2011
1991/0466	ALYTEC y diseño	21	28/11/2011
1991/0465	ALY	31	28/11/2011
1991/0464	CENPALAB y diseño	42	28/11/2011
1991/0463	ALYTEC y diseño	6	28/11/2011
1991/0462	ALYCO y diseño	31	28/11/2011
1991/0461	ALYB	5	28/11/2011
1991/0456	CIESSE y diseño	25	27/11/2011
1991/0449	FABER-CASTELL	16	27/11/2011
1991/0435	IMESA y diseño	8	25/11/2011
1991/0434	IMESA y diseño	7	25/11/2011
1991/0433	IMESA y diseño	6	25/11/2011
1991/0432	IMESA y diseño	11	25/11/2011
1991/0427	EDMUNDO DANTES y diseño	34	14/11/2011
1991/0425	RELICARIO y diseño	33	14/11/2011
1991/0424	LIBERTADOR y diseño	33	14/11/2011
1991/0416	CANEY CENTURIA	33	08/11/2011
1991/0392	PEXAC y diseño	9	30/10/2011
1991/0378	URALFA	5	16/10/2011
1991/0376	Figurativa	38	16/10/2011
1991/0363	ARDATH y diseño	34	09/10/2011
1991/0357	ALIMATIC y diseño	42	08/10/2011
1991/0356	ALIMATIC y diseño	9	08/10/2011
1991/0355	ALIMATIC y diseño	37	08/10/2011
1991/0354	DESCEL y diseño	5	07/10/2011
1991/0353	—C-ELEF— y diseño	1	07/10/2011
1991/0352	AGLUCEL y diseño	5	07/10/2011
1991/0318	ANOUK	3	19/08/2011

No. solíc.	Denominación	Clases	F. Vigencia
1991/0303	K-OBIOL	5	24/07/2011
1991/0302	K-OBIOL	1	24/07/2011
1991/0301	SANDIMMUN	5	24/07/2011
1991/0277	BLUE BONNET	29	09/07/2011
1991/0276	ORIGINS	25	09/07/2011
1991/0273	SOLEC y diseño	1	05/07/2011
1991/0250	ULTRAMAX	4	24/06/2011
1991/0244	COVARRUBIAS y diseño	32	21/06/2011
1991/0217	Figurativa	29	29/05/2011
1991/0216	Figurativa	29	29/05/2011
1991/0214	DIXAPARINE	5	29/05/2011
1991/0179	BRIO	34	22/05/2011
1991/0021	ICI y diseño	42	16/01/2011
1991/0019	ICI y diseño	35	16/01/2011
1991/0015	ICI y diseño	19	16/01/2011
1991/0014	ICI y diseño	17	16/01/2011
1991/0012	ICI y diseño	10	16/01/2011
1991/0011	ICI y diseño	9	16/01/2011
1991/0010	ICI y diseño	5	16/01/2011
1991/0009	ICI y diseño	4	16/01/2011
1991/0007	ICI y diseño	1	16/01/2011
1990/0470	FILTEC 9 y diseño	1	04/12/2011
1990/0468	CHOICE HOTEL	42	04/12/2011
1990/0445	SB SMITHKLINE BEECHAM y diseño	35	28/11/2010
1990/0444	SB SMITHKLINE BEECHAM y diseño	32	28/11/2010
1990/0443	SB SMITHKLINE BEECHAM y diseño	31	28/11/2010
1990/0442	SB SMITHKLINE BEECHAM y diseño	30	28/11/2010
1990/0441	SB SMITHKLINE BEECHAM y diseño	29	28/11/2010
1990/0439	SB SMITHKLINE BEECHAM y diseño	16	28/11/2010
1990/0437	SB SMITHKLINE BEECHAM y diseño	9	28/11/2010
1990/0434	SB SMITHKLINE BEECHAM y diseño	1	28/11/2010
1990/0426	PHILLIPS 66 y diseño	17	20/11/2010
1990/0425	PHILLIPS 66 y diseño	4	20/11/2010

Año CXI**Boletín Oficial N°295**

No. solíc.	Denominación	Clases	F. Vigencia
1990/0424	PHILLIPS 66 y diseño	1	20/11/2010
1990/0402	MAS	10	29/10/2010
1990/0401	UNIPLET y diseño	7	24/10/2010
1990/0398	FARLEYS	5	24/10/2010
1990/0396	INOXYL	5	24/10/2010
1990/0394	OPTREX	5	24/10/2010
1990/0392	GLUCODIN	30	24/10/2010
1990/0391	OSTERMILK	5	24/10/2010
1990/0390	OSTERSOY	5	24/10/2010
1990/0380	Figurativa	34	18/10/2010
1990/0379	Figurativa	33	18/10/2010
1990/0378	Figurativa	32	18/10/2010
1990/0377	Figurativa	31	18/10/2010
1990/0376	Figurativa	30	18/10/2010
1990/0375	Figurativa	29	18/10/2010
1990/0374	Figurativa	5	18/10/2010
1990/0373	Figurativa	3	18/10/2010
1990/0372	Figurativa	1	18/10/2010
1990/0371	QUEST INTERNATIONAL y diseño	34	18/10/2010
1990/0370	QUEST y diseño	33	18/10/2010
1990/0369	QUEST INTERNATIONAL y diseño	32	18/10/2010
1990/0368	QUEST INTERNATIONAL y diseño	31	18/10/2010
1990/0367	QUEST INTERNATIONAL y diseño	30	18/10/2010
1990/0366	QUEST INTERNATIONAL y diseño	29	18/10/2010
1990/0365	QUEST INTERNATIONAL y diseño	5	18/10/2010
1990/0364	QUEST INTERNATIONAL y diseño	3	18/10/2010
1990/0363	QUEST INTERNATIONAL y diseño	1	18/10/2010
1990/0271	CORDON BLEU y diseño	30	15/08/2010
0216033	I.C.I. y diseño	1	17/01/2012
0216017	I.C.I.	4	09/01/2012
0215810	ALVEAR y diseño	33	04/04/2012
0214867	COC	32	16/10/2010
0213834	INVER HOUSE	33	15/04/2012

No. solíc.	Denominación	Clases	F. Vigencia
0213726	MILCURB	5	05/10/2011
0213724	ACTELLIC	5	16/04/2012
0213691	AUSA y diseño	12	05/10/2011
0213559	KEM	2	01/11/2011
0213557	SHERWIN WILLIAMS y diseño	2	01/11/2011
0213556	SWP COVER THE WORLD y diseño	2	05/10/2011
0213550	PARAMINS	1	01/11/2011
0213549	COLTS	34	01/10/2011
0213291	SABA	9	01/10/2011
0213247	YARDLEY y diseño	5	06/11/2011
0213045	ANAFRANIL	5	05/11/2011
0212927	EDGEWORTH	34	05/11/2011
0212825	ROTHMANS CAMBRIDGE y diseño	34	05/11/2011
0212548	BURBERRYS PROSUM y diseño	25	04/10/2011
0212547	PRIMICID	5	04/10/2011
0212523	DUBONNET	32	04/10/2011
0212430	Figurativa	5	17/04/2012
0212394	PRESIDENSOLO	33	17/04/2012
0212371	WILLIAMS y diseño	6	15/04/2012
0212371	WILLIAMS y diseño	8	15/04/2012
0212371	WILLIAMS y diseño	7	15/04/2012
0212266	HAMADA y diseño	7	04/10/2011
0212020	M MERIDIEN y diseño	42	29/09/2011
0211978	PIRIMOR	5	02/10/2011
0211977	ROSSI y diseño	33	02/10/2011
0211946	MASTER CHARGE y diseño	16	15/08/2011
0211945	MASTER CHARGE	16	15/08/2011
0211936	SUN DROP	32	29/09/2011
0211879	EMERSON y diseño	9	15/08/2011
0211875	UNEX	7	02/10/2011
0211840	LE GRAND PRIX	34	16/09/2011
0211804	OTICON	10	15/04/2012
0211794	R y diseño	34	02/10/2011

Año CXI**Boletín Oficial N°295**

No. solíc.	Denominación	Clases	F. Vigencia
0211782	FUJINON	9	02/10/2011
0211780	FUJICA y diseño	9	02/10/2011
0211643	RICOH y diseño	1	02/10/2011
0211435	ALSTHOM	9	02/10/2011
0211384	GOETZE y diseño	12	15/04/2012
0210993	REINA DEL CARIBE	29	15/04/2012
0210641	NEOCIDOL	5	04/10/2011
0210561	AIWA y diseño	9	30/09/2011
0209644	SATURNO y diseño	25	05/11/2011
0209268	ACUARELA y diseño	3	05/11/2011
0209266	DENTEX y diseño	3	05/11/2011
0209258	TALIA y diseño	3	05/11/2011
0209252	PERLA y diseño	3	05/11/2011
0209251	NACAR y diseño	3	05/11/2011
0203570	I.C.I.	2	09/01/2012
0200511	COC	30	16/10/2010
0199841	WINCARNIS	33	10/11/2010
0196619	KIM y diseño	34	23/05/2011
0196467	CENTROFINOS y diseño	34	09/01/2011
0194739	COLMAN'S MUSTARD y diseño	30	26/10/2011
0193664	UNIMOLL	1	04/05/2011
0191359	DALE CARNEGIE y diseño	16	30/11/2011
0190329	M F y diseño	12	16/05/2011
0190328	MASSEY-FERGUSON	12	15/05/2011
0190280	ESIDREX	5	16/05/2011
0190087	HISPAVOX y diseño	9	22/12/2010
0189819	RAY-O-VAC y diseño	9	14/10/2010
0188988	MASSEY-FERGUSON	7	15/05/2011
0188772	MALTA HATUEY y diseño	32	04/04/2012
0185285	HATUEY y diseño	32	04/04/2012
0128640	POLY-VI-SOL	5	24/10/2011
0103252	EXCHANGE y diseño	30	09/04/2011
0096661	MOTT'S	33	16/04/2012

No. solíc.	Denominación	Clases	F. Vigencia
0095794	I.C.I.	1	09/01/2012
0095793	I.C.I.	5	24/04/2012
0095792	I.C.I.	3	09/01/2012
0095789	I.C.I.	19	29/10/2011
0095787	I.C.I.	2	28/10/2011
0095782	I.C.I.	1	29/10/2011
0095754	BEECHIES y diseño	30	24/10/2011
0092874	«MARSCHALL»	29	28/08/2011
0092874	«MARSCHALL»	2	28/08/2011
0092874	«MARSCHALL»	1	28/08/2011
0092400	SONNY BOY	30	15/06/2011
0091706	KLIM	5	06/07/2011
0091388	BAT-MAN y diseño	16	10/05/2011
0091293	KARO	32	10/05/2011
0090519	KELLOGG-AMERICAN y diseño	7	18/01/2011
0090045	WHEATIES	30	29/10/2011
0089451	ANDREWS	5	11/03/2011
0088505	RCA y diseño	9	02/11/2010
0087627	TIEMPO TIME y diseño	16	20/09/2010
0086767	C y diseño	30	05/11/2010
0086065	AGUSTIN BLAZQUEZ	33	18/01/2011
0085872	MOTT'S y diseño	29	16/10/2010
0085871	MOTT'S y diseño	30	03/11/2010
0082553	COC	29	16/10/2010
0042417	MC.NISH'S y diseño	33	28/02/2012
0042229	BOLIVAR y diseño	34	14/12/2011
0041367	FLEISCHMANN'S	30	10/09/2011
0041096	CERELOSE y diseño	30	18/06/2011
0040971	Figurativa	33	28/08/2011
0040948	KLIM y diseño	29	11/09/2011
0040403	EXCHANGE y diseño	29	09/04/2011
0040402	EXCHANGE y diseño	1	09/04/2011
0040401	EXCHANGE y diseño	32	09/04/2011

Año CXI**Boletín Oficial N°295**

No. solíc.	Denominación	Clases	F. Vigencia
0039663	FORD y diseño	8	08/11/2021
0039512	OTIS y diseño	1	06/10/2010
0024309	BLUE RIBBON y diseño	29	13/10/2005
0008732	LEGITIMUS y diseño	8	27/10/2011
0008119	GOODRICH	12	28/04/2011
0007400	Figurativa	30	28/03/2011
0006973	LISTERINE y diseño	5	03/08/2011

Caducidad por fin de vigencia**Nombres comerciales**

No. solíc.	Denominación	F. Vigencia
2002-0007	LABORATORIOS PROMEDI	16/01/2012
2002-0016	ALTOSERRA	06/02/2012
2002-0018	JARDÍN ANGÉLICA	08/02/2012
2002-0019	DAN DEN	15/02/2012

Caducidad por fin de vigencia**Lemas comerciales**

No. solíc.	Denominación	F. Vigencia
1991/0004	ANIMALES PARA LA VIDA	28/11/2011
2001-0039	«LOS GARANGAOS TIENEN LA VERDAD»	22/05/2011
2002-0013	Un camino innovador para el aprendizaje	15/02/2012

Caducidad por fin de vigencia**Emblemas empresariales**

No. solíc.	Denominación	F. Vigencia
2001-0031	TRANSFIN y diseño	19/04/2011
2001-0040	GECHAB y diseño	04/06/2011
2002-0015	GET y diseño	05/02/2012
2002-0016	MAQUIMPORT y diseño	06/02/2012
2002-0018	J A JARDÍN ANGÉLICA y diseño	08/02/2012
2002-0023	ONDUFLEX y diseño	26/02/2012
2002-0025	FAME y diseño	28/02/2012

Denegadas

Marcas

No. solíc.	Titular	Clases	Denominación
2011-0303	INTEL CORPORATION	9	Figurativa

Denegadas

Lemas comerciales

No. solíc.	Titular	Denominación
2011-0021	THE PLYCEM COMPANY INC	DURABILIDAD CON BELLEZA Y CALIDAD
2011-0022	THE PLYCEM COMPANY INC	LA MADERA DEL FUTURO

Denegadas

Emblemas empresariales

No. solíc.	Titular	Denominación
2010-0059	EMPRESA DEL NÍQUEL COMANDANTE RENÉ RAMOS LATOUR	EMPRESA PRODUCTORA NICARONIQUÉL y diseño

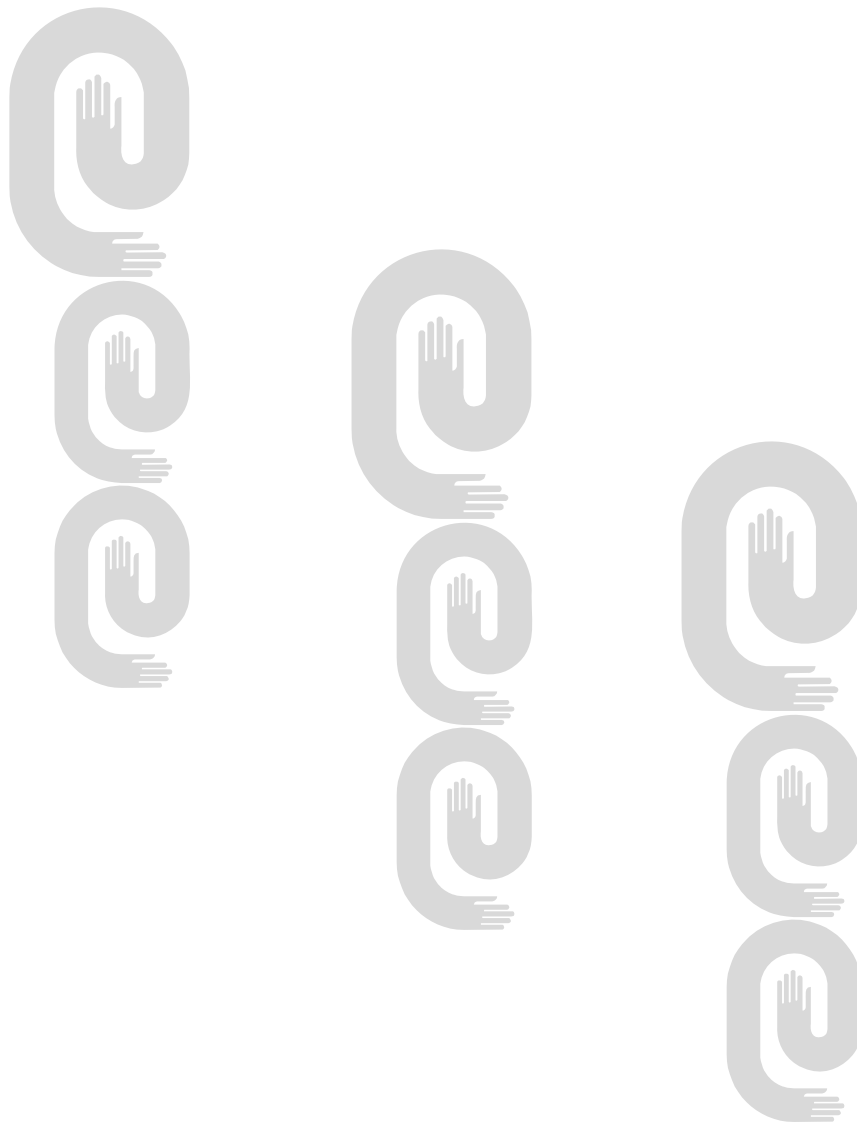
Licencia de uso

Marcas

No. solíc.	F. solíc Lic.	Denominación	Clases	Solicitante	Representante
0205809	03/10/2012	DUNLOP	7	BTR INDUSTRIES LIMITED	Haliveth León Villaverde
2002-0759	03/10/2012	D y diseño	12	BTR INDUSTRIES LIMITED	Dánice Vázquez D' Alvaré



Arreglo de Madrid



Arreglo de Madrid y su Protocolo

Solicitud	Marca	Gaceta
1118676	SPEDRA	24/2012
1118576	Just ORIGINAL - SINCE 1930 y diseño	24/2012
1118553	RESPOXIN	24/2012
1118538	Figurativa	24/2012
1118499	Figurativa	24/2012
1118444	FIVE y diseño	24/2012
1118442	LWD y diseño	24/2012
1118403	PURSIST	24/2012
1118384	SWISS y diseño	24/2012
1118320	itf y diseño	24/2012
1118311	Figurativa	24/2012
1118288	CyberBlue	24/2012
1118281	Figurativa	24/2012
1118199	CORPORACION BRADLEY GOLF y diseño	24/2012
1118188	ST. BENIDICKTE LUXURY St. Benidickte y diseño	24/2012
1118114	veito y diseño	24/2012
1118106	IZABEL LONDON	24/2012
1118070	SANUK	24/2012
1118051	JOHN WALKER & SONS	24/2012
1118016	MOVADO MODERN AHEAD OF ITS TIME	24/2012
1118000	SPEEDMASTER Z-33	24/2012
1117997	MARTY RAY y diseño	24/2012
1117911	KUNG FU y diseño	24/2012
1117809	CALIBRE T 2400	24/2012
1117808	ARMANI / RISTORANTE	24/2012
1117756	TAI CHENG	24/2012
1117732	FOOTWORKS	24/2012
1117701	ABC KIDS y diseño	24/2012
1117649	BULLDOG	24/2012
1117624	Figurativa	24/2012
1117590	Hennessy V.S.O.P Maison fondée en 1765 y diseño	23/2012
1117589	Hennessy y diseño	23/2012
1117588	Figurativa	23/2012

Año CXI
Boletín Oficial N°295

Solicitud	Marca	Gaceta
1117587	Hennessy y diseño	23/2012
1117566	Figurativa	23/2012
1117565	Figurativa	23/2012
1117522	AUTOCAD	23/2012
1117519	eva Slims y diseño	23/2012
1117476	AMINOPIG	23/2012
1117390	Figurativa	23/2012
1117383	GOGO SQUEEZ	23/2012
1117329	love f café y diseño	23/2012
1117249	Indiary	23/2012
1117176	JACKIE	23/2012
1117159	kiss goodbye to breast cancer AVON y diseño	23/2012
1117127	CARPE DIEM	23/2012
1117118	NUAVA	23/2012
1117117	PELLURE	23/2012
1117116	IPURA	23/2012
1117115	VIVURE	23/2012
1117114	UPURA	23/2012
1117091	Figurativa	23/2012
1117068	YUVELLE	23/2012
1117031	TRUVI	23/2012
1117030	PELURA	23/2012
1117029	RELTONA	23/2012
1117028	PURNEXA	23/2012
1117027	SUSTRELLE	23/2012
1117010	Vinacafé NATURAL COFFEE y diseño	23/2012
1116959	Macan	23/2012
1116949	EUNEXA	23/2012
1116936	BERG OUTDOOR y diseño	23/2012
1116867	BSK	22/2012
1116841	Figurativa	22/2012
1116789	CONCOR AM	22/2012
1116753	ONEDRIVE 1D y diseño	22/2012

Solicitud	Marca	Gaceta
1116748	CARLO PAZOLINI y diseño	22/2012
1116722	OThree	22/2012
1116669	THE BODY BEAST	22/2012
1116667	YOUTH MINERALS	22/2012
1116604	LIGHT-PEARL	22/2012
1116504	CAPTAIN BLACK y diseño	22/2012
1116428	MISS SCUBA INTERNATIONAL y diseño	22/2012
1116372	Masan y diseño	21/2012
1116296	Havana Club RITUAL Cubano la ESENCIA de la HABANA y diseño	21/2012
1116116	ISSARLOS	21/2012
1116072	vatti y diseño	21/2012
1116068	Rio2016 y diseño	21/2012
1116018	THE LONGINES AVIGATION WATCH TYPE A-7	21/2012
1115991	AF CONNECT	21/2012
1115948	MTWTFSS WEEKDAY	21/2012
1115901	SAMSON 1795	21/2012
1115888	DECATHLON y diseño	21/2012
1115848	Metin 2 y diseño	21/2012
1115786	SEBASTIANO CARIBBEAN LIVING y diseño	21/2012
1073797	ROYCE y diseño	23/2012
1073670	Zalando	22/2012
1067696	W.BESTECKHAUS SCHAFFER y diseño	21/2012
1006925	Figurativa	22/2012
0954545	FRESENIUS KABI y diseño	21/2012
0934632	REXEL y diseño	21/2012
0916189	DON CORTEZ	23/2012
0908763	DOUBLE COIN y diseño	23/2012
0890247	MAGSAFE	22/2012
0864053	ARARAT INTERNATIONAL MASIS TABAK IMT y diseño	24/2012
0699045	PULMOJET	23/2012



Invenciones





**Códigos numéricos para la identificación de datos.
Según norma OMPI ST-9.**

- (11)** Número de documento.
- (12)** Tipo de documento.
- (13)** Código de tipo de documento.
- (21)** Número asignado a la solicitud.
- (22)** Fecha de presentación.
- (28)** Número de depósito
- (30)** Datos de prioridad.
- (43)** Datos relativos a la publicación.
- (45)** Fecha de publicación.
- (51)** Clasificación Internacional de Patentes.
- (54)** Título.
- (57)** Resumen.
- (71)** Nombre del o los solicitantes.
- (72)** Nombre del inventor o inventores.
- (73)** Nombre del titular.
- (74)** Agente oficial o mandatario.
- (85)** Fecha de entrada en fase nacional
- (86)** Datos relativos a la presentación de la solicitud regional o PCT.
- (87)** Datos relativos a la publicación internacional del PCT



Norma Cubana (ST-16).

CODIGO ST-16	REFERENCIA A LA LEY DE PATENTES	DETALLES DE PUBLICACIÓN	APLICACIÓN DEL CÓDIGO
A	PATENTE -Publicada de conformidad con el Decreto Ley No 805 de 4 de abril de 1936, Art. 55	-Primer nivel de publicación --El código se utiliza para todas las solicitudes publicadas antes del 14 de mayo de 1983 -- Las copias de las descripciones, las reivindicaciones quedan accesibles al público por Internet en el servidor de publicación de la OCPI - El número de solicitud se utiliza como número de publicación.	-Utilizado en documentos impresos y registros legibles por máquina desde el segundo semestre de 2007
A1	CERTIFICADO DE AUTOR DE INVENCIÓN - Publicado de conformidad con el Decreto Ley No 68 de 14 de mayo de 1983, Art. 19	- Primer nivel de publicación- Se publican resúmenes en el boletín oficial; las copias de las descripciones de las invenciones quedan accesibles al público por Internet en el servidor de publicación de la OCPI.- Publicado desde 2006- Se utiliza una serie de numeración común a todos los certificados (A1, A2, A3, A4, A5, B6, B7)	-Utilizado en documentos impresos y registros legibles por máquina desde 1992
A2	CERTIFICADO DE AUTOR DE INVENCIÓN DE ADICIÓN - Publicado de conformidad con el Decreto Ley No 68 de 14 de mayo de 1983, Art.19	- Primer y único nivel de publicación -Se publican resúmenes en el boletín oficial; las copias de las descripciones de las invenciones quedan accesibles al público por Internet en el servidor de publicación de la OCPI. - Publicado desde 2006 - Se utiliza una serie de numeración común a todos los certificados (A1, A2, A3, A4, A5, B6, B7)	-Utilizado en documentos impresos y registros legibles por máquina desde 1992
A3	CERTIFICADO DE PATENTE DE INVENCIÓN - Publicado de conformidad con el Decreto Ley No 68 de 14 de mayo de 1983, Art.19	- Primer y único nivel de publicación -Se publican resúmenes en el boletín oficial; las copias de las descripciones de las invenciones quedan accesibles al público por Internet en el servidor de publicación OCPI. - Publicado desde 2006 - Se utiliza una serie de numeración común a todos los certificados (A1, A2, A3, A4, A5, B6, B7)	-Utilizado en documentos impresos y registros legibles por máquina desde 1992

A4	<p>CERTIFICADO DE PATENTE DE INVENCION DE ADICION</p> <p>- Publicado de conformidad con el Decreto Ley No 68 de 14 de mayo de 1983, Art.19</p>	<p>- Primer y único nivel de publicación</p> <p>-Se publican resúmenes en el boletín oficial; las copias de las descripciones de las invenciones quedan accesibles al público por Internet en el servidor de publicación OCPI.</p> <p>- Publicado desde 2006</p> <p>- Se utiliza una serie de numeración común a todos los certificados (A1, A2, A3, A4, A5, B6, B7)</p>	<p>-Utilizado en documentos impresos y registros legibles por máquina desde 1992</p>
A5	<p>CERTIFICADO DE AUTOR DE INVENCION (Convenio de reconocimiento mutuo)</p> <p>-Publicado de conformidad con el Decreto Ley No 68 de 14 de mayo de 1983, Art. 19</p>	<p>- Primer y único nivel de publicación</p> <p>-Se publican resúmenes en el boletín oficial; las copias de las descripciones de las invenciones quedan accesibles al público por Internet en el servidor de publicación OCPI.</p> <p>- Publicado desde 2006</p> <p>- Se utiliza una serie de numeración común a todos los certificados (A1, A2, A3, A4, A5, B6, B7)</p>	<p>-Utilizado en documentos impresos y registros legibles por máquina desde 1993</p>
A6	<p>SOLICITUD DE CERTIFICADO DE AUTOR DE INVENCION</p> <p>-Publicado de conformidad con el Decreto Ley No 160 de 1995, sobre facilitación de presentación y modificación de solicitudes de patentes para productos químicos agrícolas y farmacéuticos, Art. 4</p>	<p>-Primer nivel de publicación</p> <p>-Se publican resúmenes en el boletín oficial; las copias de las descripciones de las invenciones quedan accesibles al público por Internet en el servidor de publicación de la OCPI.</p> <p>- Publicado desde 2007</p> <p>-Se utiliza el número de solicitud como número de publicación</p>	<p>-Utilizado en documentos impresos y registros legibles por máquina desde el segundo semestre de 2007</p>
A7	<p>SOLICITUD DE CERTIFICADO DE PATENTE DE INVENCION</p> <p>-Publicado de conformidad con el Decreto Ley No 160 de 1995, Art. 4</p>	<p>- Primer nivel de publicación</p> <p>-Se publican resúmenes en el boletín oficial; las copias de las descripciones quedan accesibles al público por Internet en el servidor de publicación de la OCPI</p> <p>-Publicada desde 2007</p> <p>-Se utiliza el número de solicitud como número de publicación</p>	<p>-Utilizado en documentos impresos y registros legibles por máquina desde el segundo semestre de 2007</p>
A7	<p>SOLICITUD DE PATENTE DE INVENCION</p> <p>-Publicado de conformidad con el Decreto Ley No 290 de 20 de noviembre de 2011, Art. 33</p>	<p>- Primer nivel de publicación</p> <p>- Se publican resúmenes en el boletín oficial; las copias de las descripciones quedan accesibles al público por Internet en el servidor de publicación de la OCPI</p> <p>-Se utiliza el número de solicitud como número de publicación</p>	<p>-Utilizado en documentos legibles por máquina desde la entrada en vigor del presente decreto ley, 2 de abril de 2012</p>
B1	<p>CERTIFICADO DE PATENTE DE INVENCION</p> <p>-Publicado de conformidad con el Decreto Ley No 290 de 20 de noviembre de 2011, Art. 6.4</p>	<p>-Segundo nivel de publicación</p> <p>-Se publican resúmenes en el boletín oficial; las copias de las descripciones quedan accesibles al público por Internet en el servidor de publicación de la OCPI</p>	<p>-Utilizado en documentos legibles por máquina desde la entrada en vigor del presente decreto ley, 2 de abril de 2012</p>

		-Se utiliza una serie de numeración común a todos los certificados (A1, A2, A3, A4, A5, B6, B7, B1)	
B6	CERTIFICADO DE AUTOR DE INVENCION-Publicado de conformidad con el Decreto Ley No 160 de 1995, Art. 4	-Segundo nivel de publicación -Se publican resúmenes en el boletín oficial; las copias de las descripciones quedan accesibles al público por Internet en el servidor de publicación OCPI -Publicada desde 2007 -Se utiliza una serie de numeración común a todos los certificados (A1, A2, A3, A4, A5, B6, B7)	-Utilizado en documentos impresos y registros legibles por maquina desde el segundo semestre de 2007
B7	CERTIFICADO DE PATENTE DE INVENCION- Publicado de conformidad con el Decreto Ley No 160 de 1995, Art. 4	-Segundo nivel de publicación - Se publican resúmenes en el boletín oficial; las copias de las descripciones quedan accesibles al público por Internet en el servidor de publicación OCPI- Publicada desde 2007- Se utiliza una serie de numeración común a todos los certificados (A1, A2, A3, A4, A5, B6, B7)	-Utilizado en documentos impresos y registros legibles por maquina desde el segundo semestre de 2007
S1	CERTIFICADO DE AUTOR DE MODELO INDUSTRIAL-Publicado de conformidad con el Decreto Ley No 68 de 14 de mayo de 1983, Art. 19	-Primer nivel de publicación - Se publican los datos bibliográficos y los dibujos en el boletín oficial y están accesibles al público por Internet en el servidor de la OCPI.- Publicado desde 2010- Se utiliza una serie de numeración común a todos los certificados de patente de modelo industrial S1 y S2	-Utilizado en documentos impresos y registros legibles por máquina desde el segundo semestre de 2007
S2	CERTIFICADO DE PATENTE DE MODELO INDUSTRIAL -Publicado de conformidad con el Decreto Ley No 68 de 14 de mayo de 1983, Art. 19	-Primer nivel de publicación - Se publican los datos bibliográficos y los dibujos en el boletín oficial y están accesibles al público por Internet en el servidor de la OCPI.- Publicado desde 2010- Se utiliza una serie de numeración común a todos los certificados de patente de modelo industrial S1 y S2	-Utilizado en documentos impresos y registros legibles por máquina desde el segundo semestre de 2007
S3	SOLICITUD DE REGISTRO DE DIBUJO INDUSTRIAL-Publicado de conformidad con el Decreto Ley No 290 de 20 de noviembre de 2011, Art. 101.1	-Primer nivel de publicación - Se utiliza el número de solicitud como número de publicación- Se publican los datos bibliográficos y los dibujos en el boletín oficial y están accesibles al público por Internet en el servidor de la OCPI.	-Utilizado en documentos legibles por máquina desde la entrada en vigor del presente decreto ley, 2 de abril de 2012
S4	SOLICITUD DE REGISTRO DE MODELO INDUSTRIAL-Publicado de conformidad con el Decreto Ley No 290 de 20 de noviembre de 2011, Art. 101.1	-Primer nivel de publicación - Se utiliza el número de solicitud como número de publicación- Se publican los datos bibliográficos y los dibujos en el boletín oficial y están accesibles al público por Internet en el servidor de la OCPI.	-Utilizado en documentos legibles por máquina desde la entrada en vigor del presente decreto ley, 2 de abril de 2012

S5	CERTIFICADO DE REGISTRO DE DIBUJO INDUSTRIAL -Publicado de conformidad con el Decreto Ley 290 de 20 de noviembre de 2011, Art. 6.4	-Segundo nivel de publicación -Se publican los datos bibliográficos y los dibujos en el boletín oficial y están accesibles al público por Internet en el servidor de la OCPI. - Se utiliza una serie de numeración común a todos los certificados de patente de modelo industrial S1, S2, S5 y S6	Utilizado en documentos legibles por máquina, desde la entrada en vigor del presente decreto ley, 2 de abril de 2012
S6	CERTIFICADO DE REGISTRO DE MODELO INDUSTRIAL -Publicado de conformidad con el Decreto Ley 290 de 20 de noviembre de 2011, Art. 6.4	-Segundo nivel de publicación -Se publican los datos bibliográficos y los dibujos en el boletín oficial y están accesibles al público por Internet en el servidor de la OCPI. -Se utiliza una serie de numeración común a todos los certificados de patente de modelo industrial S1, S2, S5 y S6	Utilizado en documentos legibles por máquina, desde la entrada en vigor del presente decreto ley, 2 de abril de 2012
U	SOLICITUD DE REGISTRO DE MODELO DE UTILIDAD- Publicado de conformidad con el Decreto Ley No 290 de 20 de noviembre de 2011, Art. 77	-Primer nivel de publicación -Se utiliza el número de solicitud como número de publicación -Se publican resúmenes en el boletín oficial; las copias de las descripciones quedan accesibles al público por Internet en el servidor de publicación de la OCPI	Utilizado en documentos legibles por máquina, desde la entrada en vigor del presente decreto ley, 2 de abril de 2012
Y	CERTIFICADO DE REGISTRO DE MODELO DE UTILIDAD- Publicado de conformidad con el Decreto Ley No 290 de 20 de noviembre de 2011, Art. 6.4	-Segundo nivel de publicación- La serie de numeración empleada (700000), comenzando por 700001- Se publican resúmenes en el boletín oficial; las copias de las descripciones quedan accesibles al público por Internet en el servidor de publicación de la OCPI	Utilizado en documentos legibles por máquina, desde la entrada en vigor del presente decreto ley, 2 de abril de 2012
E	SOLICITUD DE REGISTRO DE ESQUEMA DE TRAZADO DE CIRCUITOS INTEGRADOS- Publicado de conformidad con el Decreto Ley No 292 de 20 de noviembre de 2011, Art. 24	-Primer nivel de publicación- Se utiliza el número de solicitud como número de publicación- Se publica la solicitud de registro en el boletín oficial que está accesible al público por Internet en el servidor de publicación de la OCPI	Utilizado en documentos legibles por máquina, desde la entrada en vigor del presente decreto ley, 2 de abril de 2012
F	CERTIFICADO DE REGISTRO DE ESQUEMA DE TRAZADO DE CIRCUITOS INTEGRADOS- Publicado de conformidad con el Decreto Ley 292 de 20 de noviembre de 2011, Art. 28	-Segundo nivel de publicación - La serie de numeración empleada (100000), comenzando por 100001- Se publica el registro concedido en el boletín oficial que está accesible al público por Internet en el servidor de publicación de la OCPI	Utilizado en documentos legibles por máquina desde la entrada en vigor del presente decreto ley, 2 de abril de 2012

Año CXI

Boletín Oficial N°295

Sin código	SOLICITUD DE OBTENCIÓN VEGETAL -Publicado de conformidad con el Decreto Ley 291 de 20 de noviembre de 2011, Art. 36(Solicitud de Obtención Vegetal, sistema sui generis)	-Primer nivel de publicación-Se utiliza el número de solicitud como número de publicación-Se publica la solicitud en el boletín oficial que está accesible al público por Internet en el servidor de publicación de la OCPI	Utilizado en documentos legibles por máquina desde la entrada en vigor del presente decreto ley, 2 de abril de 2012
Sin código	CERTIFICADO DE OBTENCIÓN VEGETAL -Publicado de conformidad con el Decreto Ley 291 de 20 de noviembre de 2011, Art. 52.4(Solicitud de Obtención Vegetal, sistema sui generis)	-Segundo nivel de publicación-La serie de numeración empleada es (300000), comenzando por 300001 -Se publica la concesión en el boletín oficial que está accesible al público por Internet en el servidor de publicación de la OCPI	Utilizado en documentos legibles por máquina desde la entrada en vigor del presente decreto ley, 2 de abril de 2012

Solicitudes de Patente de Invención

- (12)- Solicitud de Patente de Invención
- (13)- A7
- (21)- 2010-0189
- (22)- 2010.09.29
- (51)- F 03B 13/14
- (54)- SISTEMA PARA EL APROVECHAMIENTO DE LA ENERGÍA DE LAS OLAS EN EL MAR
- (57)- Está formado por una barcaza 14 semisumergible, la cual está constituida por una compuerta 1 de salida de agua en la cual se ubica la turbina, mecanismo y el generador 10, compuertas 2 de entrada del agua ubicada en la zona de la barcaza 14 por donde incide el oleaje perpendicularmente, estructuras huecas 3 que permiten regular la flotabilidad de todo el sistema y conducir el agua mediante canales de entrada 8 y canal principal 9 en la dirección deseada, una quilla 4 para dar estabilidad y fortaleza al sistema una plataforma 5 plana que soporta todo el sistema y un grupo de anclas 6 para fijar la barcaza 14 al fondo marino.

Figura 1

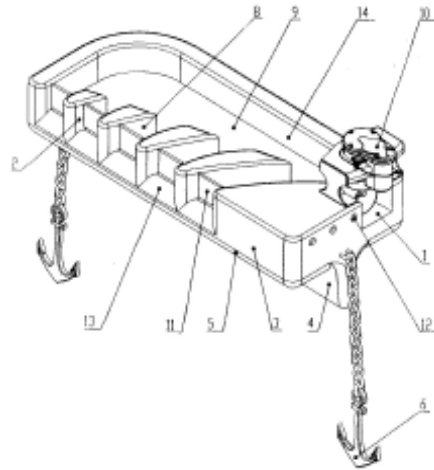
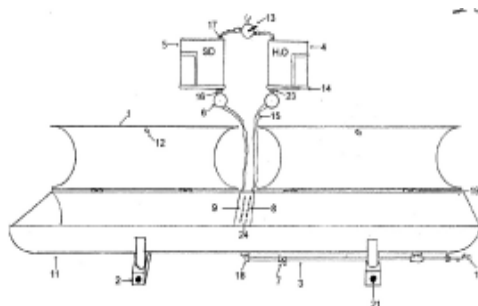


Figura 2

- (71)(73)(74)- Elías Rodríguez, Daniel, con domicilio en calle 19 número 17 entre Luz y Río, reparto Luz, 80100, Holguín, CU
- (72)- Elías Rodríguez, Daniel, CU; Pérez Pupo, Juan Rafael, CU y Calzadilla Dubras, Héctor, CU

- (12)- Solicitud de Patente de Invención
- (13)- A7
- (21)- 2011-0089
- (22)- 2011.04.21
- (51)- A 61L 2/18
- (54)- SISTEMA DE DESINFECCIÓN Y PRE-ESTERILIZACIÓN
- (57)- Consiste básicamente en una tubería plástica, a la cual se le realizó un corte longitudinal, quedando dos partes de similares dimensiones, una sellada por los extremos y división intermedia para separar los líquidos, la otra parte de la tubería, con un corte transversal, conforman las tapas de los recipientes que contiene la solución desinfectante y el agua destilada. Cuenta con un sistema de drenaje para la evacuación individual o simultánea de las soluciones de desecho, 2 bases de metal en las cuales descansa el instrumento.

La adición de dos puentes de cinco vías, con tramos de goma conectados a los envases plásticos que contiene las soluciones (agua destilada, detergente líquido y solución desinfectante) y la toma de oxígeno medicinal, completan los componentes de este nuevo sistema.



- (71)(73)-** HOSPITAL MILITAR CENTRAL «DR. CARLOS J. FINLAY», con domicilio legal en Avenida 31y 114, Marianao, La Habana, CU
(72)- Reyes Herrera, Alexis, CU
(74)- Torres Lio Coo, Vladimir, CU
-

(12)- Solicitud de Patente de Invención

(13)- A7

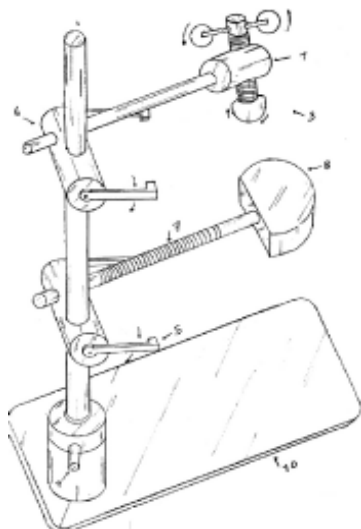
(21)- 2011-0090

(22)- 2011.04.21

(51)- A 61B 17/00

(54)- COMPRESOR HEMOSTÁTICO

(57)- El compresor hemostático para el cierre del abordaje arterial en la región inguinal, hecho de aluminio, es un dispositivo de cierre percutáneo para lograr la hemostasia en el sitio de la punción, en pacientes sometidos a un proceder invasivo, ya sea diagnóstico o terapéutico. Consiste en una base plana, con una columna que gira en todas direcciones, gracias a un yoqui sujeto a la base; esta a su vez cuenta con una bala giratoria con pasadores en sus laterales que controlan el desplazamiento de una barra con rosca en su porción distal, donde se acopla un cabezal plano y cóncavo, que en su conjunto desplazan el tejido adiposo de la zona y otra bala con similares características a la anterior que ajusta el brazo deslizante que determina la altura y el punto de compresión; en la parte distal de este brazo se halla un tornillo con rosca, que en su base cuenta con una perita giratoria, estos dos últimos elementos son los que facilitan la compresión y descompresión gradual en el sitio de la punción.



- (71)(73)-** HOSPITAL MILITAR CENTRAL «DR. CARLOS J. FINLAY», con domicilio legal en Avenida 31y 114, Marianao, La Habana, CU
(72)- Reyes Herrera, Alexis, CU
(74)- Torres Lio Coo, Vladimir, CU
-

(12)- Solicitud de Patente de Invención

(13)- A7

(21)- 2011-0092

(22)- 2011.04.22

(51)- A 61K 35/12

(54)- LOCIÓN PILOREGENERADORA A PARTIR DE RESIDUOS INDUSTRIALES DE PLACENTA HUMANA Y PROCEDIMIENTO DE OBTENCIÓN

(57)- La presente invención se relaciona con la industria médico farmacéutica y la cosmética, empleando la placenta humana para la obtención de una loción piloregeneradora dermocosmético que contiene como principio activo el lactógeno placentario. El procedimiento de obtención se basa en la extracción en agua, utilizando placentas previamente maceradas en alcohol para la elaboración de otro extracto placentario. Se emplean residuos de placenta humana en una proporción de 1:10 (masa:agua) para continuar otro proceso extractivo mediante un cambio de solvente, el agua purificada. Estos se agitan para obtener un extracto acuoso que contiene un factor que estimula el crecimiento del cabello, que está presente en la placenta humana a término, el lactógeno placentario. Posteriormente se separan los

sólidos y el líquido por centrifugación, la fracción acuosa se conserva a bajas temperaturas y al sólido se le añade etanol en proporción de 1:15 (masa inicial:etanol). Se realiza una segunda centrifugación, se desecha el sólido y se unen las dos fracciones líquidas. Este producto con actividad piloregeneradora, demostró poseer alta eficacia en la recuperación de la calidad del cabello dañado, estimulando su crecimiento y su fortaleza.

- (71)(73)-** CENTRO DE HISTOTERAPIA PLACENTARIA, con domicilio legal en calle 18 número 4302 entre 43 y 47, Miramar, 11302, Playa, La Habana, CU
(72)- Coto Valdés, Gabriel Manuel, CU; Lago Mendoza, Guillermo de Jesús, CU y Alvarez Guerra, María de las Mercedes, CU
(74)- Méndez Blanco, Leticia, CU
-

(12)- Solicitud de Patente de Invención

(13)- A7

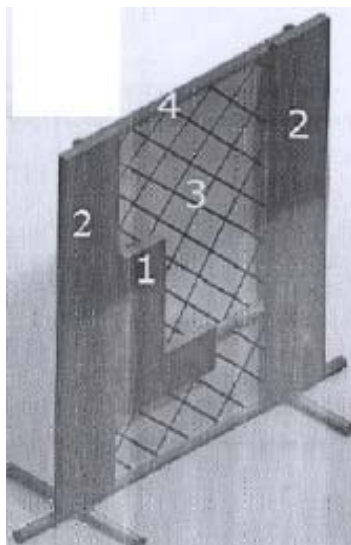
(21)- 2011-0094

(22)- 2011.04.25

(51)- A 63B 63/00, 69/00

(54)- DISPOSITIVO PARA EL MEJORAMIENTO DEL CONTROL DE LOS LANZAMIENTOS Y EL PENSAMIENTO TÁCTICO DE LOS LANZADORES EN EL BÉISBOL

(57)- La presente invención se relaciona con la rama deportiva, específicamente con los dispositivos e implementos para la mejora del rendimiento del trabajo de los lanzadores de béisbol. Este dispositivo está formado por una estructura metálica tubular 4 que forma una pared soportada por unos tubos soldados en forma de cuadro y este a su vez perpendicular a la pared formando el soporte de esta. En la pared se cuelga una malla 3 que cubre todo el perímetro de esta, sobre la cual se ubican rectángulos de goma. Al centro se ubican dos rectángulos que se unen para formar una «L» 1 que simulan la zona de strike; la parte vertical mide 22 cm de ancho y 60 de largo y la parte horizontal mide de ancho 22 cm y 54 cm de largo. La «L» está suspendida a una altura de la superficie de 37 cm simulando la altura de la rodilla del receptor. Dos rectángulos de goma a ambos lados que simulan al bateador derecho e izquierdo 2 y miden 180 cm de alto por 30 cm de ancho y separados en una distancia que media entre 15-20 cm de la «L» que simula la zona de strike. Este dispositivo contribuye al desarrollo del pensamiento técnico-táctico del lanzador.



- (71)(73)-** DIRECCIÓN PROVINCIAL DE DEPORTE. INDER, con domicilio legal en calle Eduardo Machado entre Villuenda y Juan Bruno Zayas, Santa Clara, Villa Clara, CU
(72)- Pupo Rodríguez, Roberto, CU y Riscart Caballero, José Ramón, CU
(74)- León Vanegas, Jorge Luis, CU
-

(12)- Solicitud de Patente de Invención

(13)- A7

(21)- 2011-0098

(22)- 2011.04.29

(51)- C 12Q 1/04, A 61K 35/38, A 61P 1/04

(54)- REACTIVO QUÍMICO PARA EL DIAGNÓSTICO RÁPIDO DE LA HELICOBACTER PYLORI

- (57)**- La presente invención se relaciona con la rama de la salud humana y animal, en específico con la especialidad de gastroenterología y se caracteriza por poseer una combinación de sustancias químicas, entre ellas urea calidad reactivo, ortofosfato dihidrógeno de potasio, rojo fenol, ácido de sodio y agua destilada, la cual arroja como resultado un nuevo reactivo para el diagnóstico de la bacteria helicobacter pylori causante de diversas dolencias gastrointestinales en humanos y animales. El objetivo técnico de la presente invención es obtener un preparado farmacéutico que agilice el proceso de diagnóstico de la bacteria, sea más eficaz en su resultado y menos traumático para el paciente.
- (71)(73)**- LABORATORIOS BIOLÓGICOS Y FARMACÉUTICOS (LABIOFAM), con domicilio legal en avenida Independencia km 16½, Santiago de las Vegas, Boyeros, La Habana, CU
- (72)**- García Pérez, Wladimiro Francisco, CU y Andrade Ruiseco, Mabel Leonides, CU
- (74)**- Valdés Maqueira, Yamina, CU

(12)- Solicitud de Patente de Invención

(13)- A7

(21)- 2012-0077

(22)- 2010.11.18

(30)- 2009.11.20 EP 09014501.2

(85)- 2012.05.18

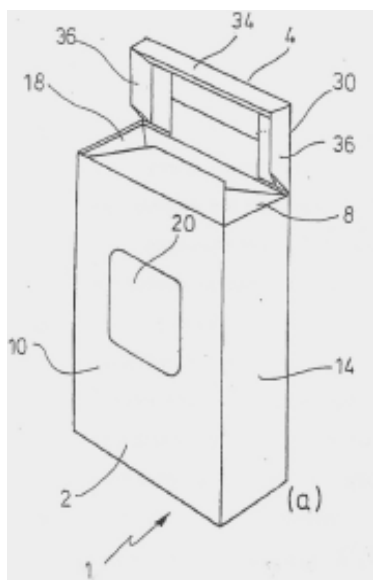
(86)- 2010.11.18 PCT/EP2010/007007

(87)- 2011.05.26 WO2011/060930

(51)- B 65D 5/66, 85/10

(54)- PAQUETE PARA ARTÍCULOS RELACIONADOS CON TABACO

(57)- Un paquete (1) para artículos relacionados con tabaco comprende una envoltura exterior (2), una tapa (4) que se encuentra adaptada para cerrar la parte superior de la envoltura exterior (2) y puede pivotar alrededor de una línea de bisagra, y una envoltura interior (6). La envoltura interior (6) aloja una pluralidad de artículos relacionados con tabaco y puede desplazarse en la envoltura exterior (2) de una posición replegada a una posición avanzada, la cual permite el acceso a los artículos relacionados con tabaco. Una ventanilla (20) en la envoltura exterior (2) expone parte de la envoltura interior (6) y permite la transmisión de una fuerza sobre la envoltura interior (6) para desplazar la envoltura interior (6). Un conector (50) empuja la tapa (4) hacia su estado abierto cuando la envoltura interior (6) se desplaza a su posición avanzada y jala la tapa (4) a su estado cerrado cuando la envoltura interior (6) se desplaza a su posición replegada.



- (71)(73)**- IMPERIAL TOBACCO LIMITED, con domicilio legal en P.O. Box 244, Upton Road, Southville, Bristol BS99 7UJ, GB
- (72)**- Holloway, Steve, GB; Collins, Tim, GB; Knorr, Solvey, DE; Southey, Neil, GB; Jenkins, Paul, GB; Buckingham, Alistair, GB; Wolfgramm, Regine, DE; Gurke, Inga, DE; Novak, Slavomir, DE y Devivier, Guillaume, FR
- (74)**- Ruiz Sotolongo, María Lourdes, CU

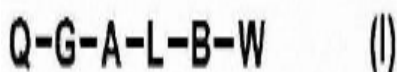
- (12)- Solicitud de Patente de Invención
(13)- A7
(21)- 2012-0106
(22)- 2011.01.07
(30)- 2010.01.15 US 12/688,565
(85)- 2012.07.16
(86)- 2011.01.07 PCT/BR2011/000008
(87)- 2011.07.21 WO 2011/085462
(51)- F 16F 15/00, G 01V 3/16
(54)- SISTEMA DE ESTABILIZACIÓN DE SENSORES EN PLATAFORMAS EN MOVIMIENTO
(57)- Aparato sensor de campo estabilizado que colecciona datos de campo, en particular datos de campo magnético con sonido de movimiento reducido, que incluye una cubierta en forma de lágrima, un marco de remolque en la cubierta, una pluralidad de cargadores aisladores de vibración conectados y espaciados alrededor del marco un ensamble base motado en los cargadores, un pedestal de soporte que tienen un extremo inferior fijado al ensamble base y un extremo superior libre, un cojinete de aire esférico único conectado al extremo libre del pedestal, una plataforma de instrumentos con una parte del cono hueca más baja, que tiene un vértice interior superior sujetado y apoyado en el cojinete del aire para un punto de soporte, estabilizadores girocópico principal y secundario para mantener la estabilidad pivotal y rotacional, y al menos, un sensor de campo montado en la plataforma de instrumentos para recolectar los datos de campo mientras se balancea contra el ruido de movimientos, incluyendo vibración, pivoteo y rotación del ensamble básico del marco.
- (71)(73)- VALE S.A, con domicilio legal en Ave Graça Arhana No. 26 Barão de Mauá-Centro,20030-001, Río de Janeiro, BR
(72)- Polzer,Benjamim David, CA; West, Gorden Fox, CA; Walker, Peter Whyle, CA; Hurley, Peter Anthony, CA y Hogg, Robert Leslie Scott, CA
(74)- Ruiz Sotolongo, María Lourdes, CU
-

- (12)- Solicitud de Patente de Invención
(13)- A7
(21)- 2012-0107
(22)- 2011.01.18
(30)- 2010.01.15 US 61/295,679
(85)- 2012.07.16
(86)- 2011.01.18 PCT/US2011/021580
(87)- 2011.07.21 WO 2011/088471
(51)- A 61M 5/24
(54)- DISPOSITIVO
(57)- La presente solicitud está dirigida a dispositivos. El dispositivo se puede usar para conectar un receptáculo cerrado y un recipiente, tal como una jeringa.



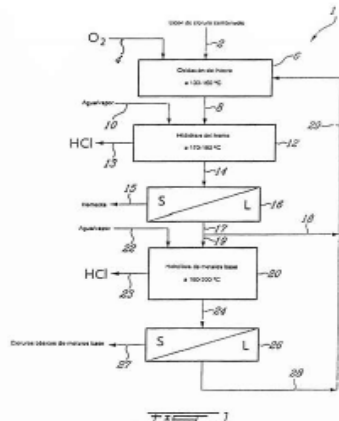
- (71)(73)- BAYER HEALTHCARE LLC, con domicilio legal en Alfred-Nobel-Str. 10, 40789 Monheim, DE
(72)- Mueller-Beckhaus, Andreas, US; Prosise, Kevin, US; Cheng, Edward, US; Kramer, Peter, US; Coats, Andrew, US y Dyer, Robert, US
(74)- Ruiz Sotolongo, María Lourdes, CU
-

- (12)-** Solicitud de Patente de Invención
- (13)-** A7
- (21)-** 2012-0110
- (22)-** 2011.01.25
- (30).** 2010.01.25 US 61/297,918 y 2010.03.16 US 61/314.304
- (85).** 2012.07.24
- (86).** 2011.01.25 PCT/US2011/022401
- (87).** 2011.07.28 WO 2011/091417
- (51)-** A 01N 43/00
- (54)-** INHIBIDORES DEL VIRUS DE HEPATITIS C
- (57)-** La presente invención describe compuestos de fórmula (I), y sales, ésteres o profármacos farmacéuticamente aceptables de los mismos: los cuales inhiben virus que contienen ARN, en particular el virus de la hepatitis C (VHC). En consecuencia, los compuestos de la presente invención interfieren con el ciclo de vida del virus de la hepatitis C y también son útiles como agentes antivirales. La presente invención se refiere además a composiciones farmacéuticas que comprenden los compuestos mencionados anteriormente para la administración a un sujeto que sufre la infección por VHC. La invención se refiere también a métodos para tratar una infección por VHC a un sujeto mediante la administración de una composición farmacéutica que comprende los compuestos de la presente invención.



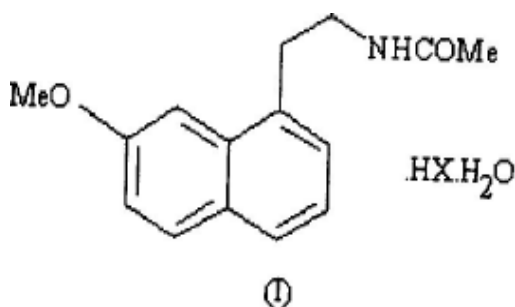
- (71)(73)-** ENANTA PHARMACEUTICALS, INC., con domicilio legal en 500 Arsenal Street, Watertown, MA 02457, US
- (72)-** Qiu, Yao-Ling, US; Wang, Ce, US; Peng, Xiaowen, US; Ying, Lu, CN; Cao, Hui, US y Or, Yat Sun, US
- (74)-** Portillo de Juan, Ingrid del, CU

- (12)-** Solicitud de Patente de Invención
- (13)-** A7
- (21)-** 2012-0119
- (22)-** 2011.02.04
- (30).** 2010.02.18 US 61/305 718 y 2010.12.07 US 61/420 500
- (85).** 2012.08.16
- (86).** 2011.02.04 PCT/CA2011/000141
- (87).** 2011.08.25 WO2011/100820 A1
- (51)-** C 22B 3/02, 3/44
- (54)-** PROCESO PARA LA RECUPERACIÓN DE METALES Y ÁCIDO CLORHÍDRICO
- (57)-** Se describe un método para recuperar ácido clorhídrico y óxidos de metal a partir de un licor de cloruro. El método comprende: proveer un licor de cloruro que incluya el metal y mezclar el licor y una solución matriz de manera de reproducir una mezcla de reacción, donde la solución matriz colabora con la oxidación/hidrólisis del metal con producción de HCl. En una forma de realización preferida, la solución matriz comprende cloruro de cinc en varias etapas de hidratación y se agrega un gas que contiene oxígeno a la mezcla. Por lo tanto, la presente invención divulga un método donde la mejora reside en la mezcla de un licor de una solución matriz donde la solución colabora con la hidrólisis del metal con producción de HCL. El reactor es un reactor de columna en una forma de realización preferida. También se divulga el uso de la solución matriz y de un reactor para la recuperación de ácido clorhídrico y para la oxidación/hidrólisis de un metal.



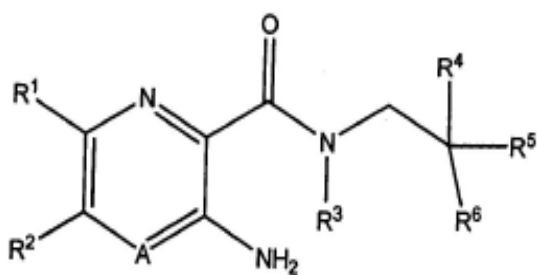
- (71)(73)-** NEOMET TECHNOLOGIES INC., con domicilio legal en 5800 Boulevard Thimens, Ville St. Laurent, Qc H4S 1S5., CA
(72)- HARRIS, Bryn, CA y WHITE, Carl, CA
(74)- Vázquez D´Alvare, Dánice, CU
-

- (12)-** Solicitud de Patente de Invención
(13)- A7
(21)- 2012-0136
(22)- 2011.03.17
(30)- 2010.03.17 CN 201010126263.9
(85)- 2012.09.17
(86)- 2011.03.17 PCT/CN2011/071912
(87)- 2011.09.22 WO2011/113363
(51)- C 07C 231/12, 233/18, A 61K 31/165, A 61P 25/00, 25/22
(54)- HIDRATO DEL HIDROBROMURO DE AGOMELATINA Y PREPARACIÓN DE ÉSTE
(57)- Se proporciona un hidrato del hidrobromuro de agomelatina de fórmula(I), en la que X es Br, preparación, uso y composición farmacéutica del mismo. Dicho hidrato obtenido mediante el presente método tiene una solubilidad significativamente aumentada que la agomelatina, y por ello es más adecuada para fabricar formulaciones farmacéuticas. Usando el presente método, se puede obtener una pureza elevada mediante de un proceso simple, sin ninguna etapa complicada.



- (71)(73)-** LES LABORATOIRES SERVIER, con domicilio legal en 35 rue de Verdun, 92284 SURESNES Cedex , FR
(72)- Shan, Hanbin, CN; Zhang, Peng, CN; Yuan, Zhedong, CN; Yu, Xiong, CN; Zhu, Xueyan, CN y Pan, Hongjuan, CN
(74)- Ruiz Sotolongo, María Lourdes, CU
-

- (12)-** Solicitud de Patente de Invención
(13)- A7
(21)- 2012-0139
(22)- 2011.03.17
(30)- 2010.03.19 US 61/315,509 y 2011.02.11 US 61/441853
(85)- 2012.09.18
(86)- 2011.03.17 PCT/EP2011/054038
(87)- 2011.09.22 WO 2011/113894
(51)- A 61K 31/443, A 61P 11/12, C 07D 213/81
(54)- DERIVADO DE PIRAZINA PARA EL TRATAMIENTO E FIBROSIS QUÍSTICA(CF)
(57)- La presente invención proporciona derivados de piridina y pirazina, los cuales restablecen o mejoran la función del regulador de conductancia transmembrana de fibrosis quística (CFTR) mutante y/o de tipo silvestre, para el tratamiento de fibrosis quística, diploesia ciliar primaria, bronquitis crónica, enfermedad pulmonar obstructiva crónica, asma, infecciones del tracto respiratorio, carcinoma pulmonar, xerostomia y queratoconjuntivitis sicca, o estreñimiento (síndrome de intestino irritable(IBS), enfermedad de intestino irritable (IBD), inducido por opioide). También se abarcan composiciones farmacéuticas que comprenden tales derivados.



I

- (71)(73)**- NOVARTIS AG, con domicilio legal en Lichtstrasse 35, CH-4056 Basel, CH
(72)- Baettig, Urs, GB; Bala, Kamlesh Jagdis, GB; Budd, Emma, GB; Edwards, Lee, GB; Howsham, Catherine, GB; Hughes, Glyn, GB; Legrand, Darren Mark, GB y Spiegel, Katrin, GB
(74)- Ruiz Sotolongo, María Lourdes, CU

(12)- Solicitud de Patente de Invención

(13)- A7

(21)- 2012-0140

(22)- 2011.03.03

(30)- 2010.03.22 DE 10 2010 012 286.6 y 2010.03.26 DE 10 2010 013 052.4

(85)- 2012.09.18

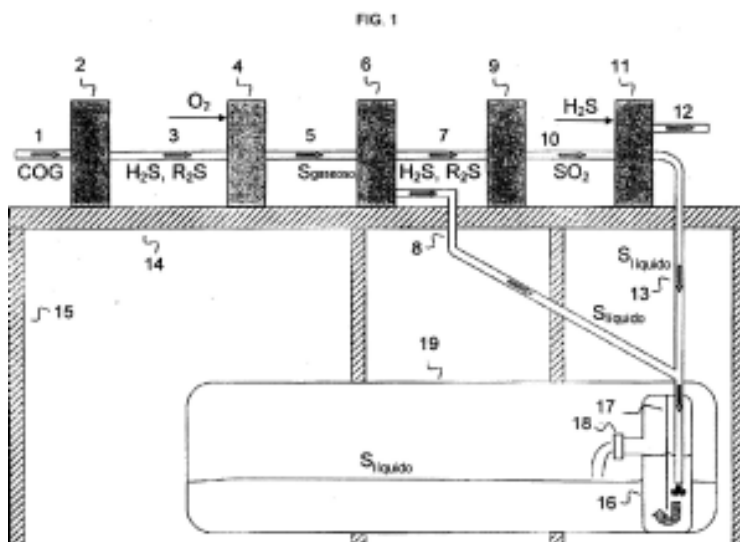
(86)- 2011.03.03 PCT/EP2011/001058

(87)- 2011.09.29 WO/2011/116876

(51)- C 01B 17/04

(54)- DISPOSITIVO Y PROCESO PARA LA CONDENSACIÓN, SEPARACIÓN Y ALMACENAMIENTO DE AZUFRE LÍQUIDO EN UNA PLANTA CLAU

(57)- La invención se refiere a un dispositivo para la condensación, separación y almacenamiento de azufre en una planta Claus, constando la planta Claus de un horno Claus, una caldera de calor residual y un reactor Claus, y estando soportadas estas secciones de la planta sobre una base o dispositivo comparable y estando provista una cámara de inmersión a un nivel por debajo de la planta Claus y, si está instalado, también debajo un dispositivo curso arriba para depuración de gases, absorbiendo la cámara el azufre de una manera similar a un sifón, fluyendo el azufre excesivo a un nivel inferior de al menos 4,00 metros desde la cámara de inmersión hasta un contenedor a nivel del suelo que aloja la cámara de inmersión. La invención se refiere también a un proceso, con cuya ayuda se alimenta azufre líquido hasta una cámara de inmersión, estando dispuesta la cámara de inmersión a un nivel de altura por debajo de la caldera de calor residual y el reactor Claus, de tal manera que el azufre líquido entra en la cámara de inmersión sin la ayuda de un dispositivo de transporte adicional y salva una diferencia de altitud de al menos 4,00 metros. La invención permite el almacenamiento del azufre que abandona una planta Claus de una manera sencilla y conservadora del medio ambiente, no siendo necesarias instalaciones de transporte para el azufre, y una separación completa del azufre de los gases de combustión del proceso Claus.



- (71)(73)**- THYSSENKRUPP UHDE GMBH, con domicilio legal en Friedrich-Uhde-Str. 15 44141 Dortmund, DE
(72)- Thielert, Holger, DE
(74)- Vázquez D´Alvare, Dánice, CU

Concedidas. Patentes de invención

- (11)- 23855
- (12)- Certificado de Patente de Invención
- (13)- A3
- (21)- 2010-0106
- (22)- 2008.11.27
- (30)- 2007.11.27 ES P200703151
- (85)- 2010.05.27
- (86)- 2008.11.27 PCT/ES2008/000744
- (87)- 2009.06.04 WO 2009/068715 A1
- (51)- A 24F 25/02, 13/24
- (54)- TUBO HUMECTADOR DE DOBLE CÁMARA
- (57)- Tubo humectador de doble cámara, caracterizado por presentar una doble cámara que permite la humectación uniforme de cigarrillos por sus laterales, y también la recuperación de cigarrillos secos, dotado de cortapuros y que permite visualizar el cigarrillo contenido en su interior, así como la vitola del mismo con su Marca.

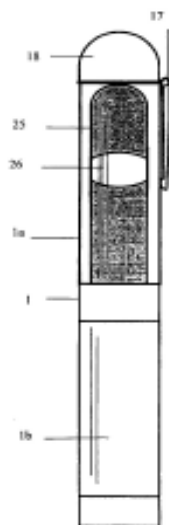


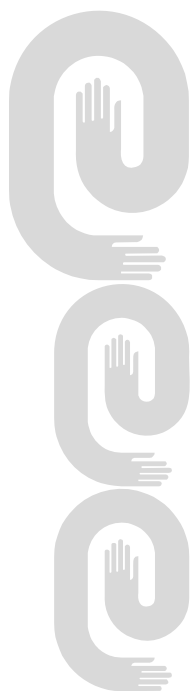
FIG. 1

- (71)(73)- Alfonso Egüed, Nelson, con domicilio en Capitán Haya 60, Piso 7-2, E-28020 Madrid, ES
- (72)- Alfonso Egüed, Nelson, ES
- (74)- Guerra Aragón, Alfredo Jorge, CU

-
- (11)- 23856
 - (12)- Certificado de Patente de Invención
 - (13)- A3
 - (21)- 2008-0196
 - (22)- 2007.04.17
 - (30)- 2006.04.21 US 60/794,011
 - (85)- 2008.10.21
 - (86)- 2007.04.17 PCT/US2007/066757
 - (87)- 2007.11.01 2007/124299
 - (51)- C 07K 16/28
 - (54)- COMPOSICIONES QUE COMPRENDEN ANTICUERPO MONOCLONAL CHIR-12.12
 - (57)- Composiciones farmacéuticas líquidas estables que comprenden un antagonista del anticuerpo anti-CD40 como componente terapéuticamente o profilácticamente activo y métodos que son de utilidad en su preparación. Estas composiciones comprenden el antagonista del anticuerpo anti-CD40, un agente amortiguador para mantener el pH de la composición entre 5,0 y 7,0 aproximadamente y una cantidad de arginina-HCl suficiente como para que la composición líquida se vuelva casi isotónica. Las composiciones farmacéuticas estables líquidas que contienen antagonistas del anticuerpo anti-CD-40 de la invención son de utilidad en métodos para tratar enfermedades proliferativas y enfermedades que tienen un componente autoinmune y/o inflamatorio.
 - (71)(73)- NOVARTIS AG, con domicilio legal en Lichtstrasse 35, CH-4056 Basel, CH y XOMA TECHNOLOGY LTD, con domicilio legal en 2910 Seventh Street, Berkeley, CA 94710, US
 - (72)- Lu, Xiaofeng, US; Chen, Bao-Lu, US y Araya, Kidisti, US
 - (74)- Ruiz Sotolongo, María Lourdes, CU



Estados legales Invenciones



Índice de estado legal.

Abandonadas

(21) (71)

2009-0169 INVIRAGEN, INC.

2010-0013 BAYER CROPSCIENCE AG

2010-0024 SYNGENTA LIMITED

2010-0064 ASTRAZENECA AB

2010-0084 BAYER SCHERING PHARMA
AKTIENGESELLSCHAFT

2010-0094 ASTRAZENECA AB

2010-0107 CENTRO DE HISTOTERAPIA
PLACENTARIA

2010-0110 PFIZER LIMITED

2010-0147 NOVARTIS AG

2010-0163 MK PARTNER HOLDING APS

2010-0177 UNIVERSITÄTSSPITAL BASEL y
UNIVERSITÄT BERN

2010-0199 POSI VISIONARY SOLUTIONS LLP

2010-0208 CENTRO INTEGRADO DE
TECNOLOGÍA DEL AGUA (CITA)

2010-0228 BAYER SCHERING PHARMA
AKTIENGESELLSCHAFT

2010-0239 ASTRAZENECA AB

2010-0246 UNIVERSIDAD CENTRAL MARTA
ABREU DE LAS VILLAS

2010-0250 ASTRAZENECA AB

2010-0253 ASTRAZENECA AB

(54)

MÉTODOS Y COMPOSICIONES PARA VIRUS VIVOS
ATENUADOS

DERIVADOS DE ÁCIDO TETRÁMICO Y ÁCIDO
TETRÓNICO SUSTITUIDOS CON ESPIRO
OXAESPIROCÍCLICOS

COMPUESTOS DE CICLOPENTANODIONA ACTIVOS
COMO HERBICIDAS; DERIVADOS DE LOS MISMOS;
PROCESOS PARA SU PREPARACIÓN; Y
COMPOSICIONES QUE COMPRENDEN ESOS
COMPUESTOS

UNA COMPOSICIÓN DE ZIBOTENTAN QUE
CONTIENE MANITOL Y CELULOSA
MICROCRISTALINA

COMPOSICIÓN FARMACÉUTICA LIBRE DE LACTOSA
PARA LA ANTICONCEPCIÓN ORAL, UN PREPARADO
FARMACÉUTICO MONOFÁSICO Y UNA TABLETA
RECUBIERTA QUE LA COMPRENDE

DERIVADOS BIS-(SULFONILAMINO) EN TERAPIA 066

PROCEDIMIENTO PARA LA PURIFICACIÓN DE UN
EXTRACTO DE PLACENTA HUMANA EMPLEADO
COMO PRINCIPIO ACTIVO EN LA ELABORACIÓN DE
UN GEL PARA EL TRATAMIENTO DE LA PSORIASIS,
UTILIZANDO ZEOLITA NATURAL

AGONISTAS NOVEDOSOS DE LOS RECEPTORES DE
GLUCOCORTICOIDES

PIRROLO-PIRIMIDINAS Y PIRROLO-PIRIDINAS

UNA PATINETA

CONJUGADOS ANTAGONISTAS PEPTÍDICOS
ANÁLOGOS A LA BOMBESINA

MÉTODO Y COMPOSICIÓN FARMACÉUTICA PARA
LOGRAR NIVELES PLASMÁTICOS DE
PROGESTERONA REQUERIDOS PARA DIFERENTES
INDICACIONES TERAPÉUTICAS

ARIETE HIDRÁULICO DE TRES VÁLVULAS DE
IMPULSO PARA EL BOMBEO DE AGUA

NUEVOS DERIVADOS DE ÁCIDO L-GLUTÁMICO Y L-
GLUTAMINA MARCADOS CON [F-18] (1), SU USO Y
PROCEDIMIENTO PARA SU PREPARACIÓN

DERIVADOS DE UREA HETEROCÍCLICOS PARA EL
TRATAMIENTO DE LAS INFECCIONES BACTERIANAS

MÉTODO Y DISPOSITIVO PARA LA EVALUACIÓN DE
LIMAS ABRASIVAS

COMPUESTOS PIRAZÓLICOS 436

COMPOSICIONES Y PROCESO-365

Año CXI**Boletín Oficial N°295****(21)****(71)**

2011-0132 INTENDIS GMBH

2011-0196 UNIVERSIDAD CENTRAL MARTA
ABREU DE LAS VILLAS2012-0025 CENTRO DE INVESTIGACIONES DEL
NÍQUEL

2012-0028 Santiago Acevedo, Rodolfo

2012-0039 INSTITUTO DE INVESTIGACIONES DE
SANIDAD VEGETAL2012-0040 INSTITUTO DE INVESTIGACIONES DE
SANIDAD VEGETAL**(54)**USO DE UNA COMPOSICIÓN ESPUMABLE
ESENCIALMENTE LIBRE DE INGREDIENTES CON
ACTIVIDAD FARMACÉUTICA PARA EL TRATAMIENTO
DE LA PIEL HUMANAELECTRODO TUBULAR REVESTIDO POR
EXTRUSIÓN PARA LA SOLDADURA DE
REACONDICIONAMIENTO DE PIEZAS DE HIERRO
FUNDIDO GRISPROCEDIMIENTO PARA PROCESAR LAS
CONCRECIONES MARINAS DE FERROMANGANESO
MEDIANTE LA LIXIVIACIÓN CON ÁCIDO SULFÚRICO

MÉTODO PARA CURAR EL ASMA

BIONEMATICIDA DE BACILLUS THURINGIENSIS
(BERLINER) EN SUSPENSIÓN CONCENTRADAPROCEDIMIENTO PARA LA FORMULACIÓN SÓLIDA
DE ESPORAS A PARTIR DE PRODUCTOS SÓLIDOS
DE TRICHODERMA HARZIANUM**Índice de estado legal.****Abandono por no pago concesión****(21)****(71)**

2008-0127 ISEM,S.R.L.

(54)DERIVADOS ORGÁNICOS, SUS SALES Y USO
RELATIVO PARA EL CONTROL DE FITOPATÓGENOS**Índice de estado legal.****Caducadas por falta de pago****(21)****(71)**

1997/134 CONT-ASPHALT LIMITED

2000-0136 NOVEXEL

1999/179 ROMARK LABORATORIES L.C.

2001-0061 ASTRAZENECA AB

2003-0300 CENTRO DE MECANIZACIÓN
AGROPECUARIA DE LA UNIVERSIDAD
AGRARIA DE LA HABANA2001-0284 UNIVERSIDAD DE CIENFUEGOS
«CARLOS RAFAEL RODRÍGUEZ»2000-0155 CENTRO DE QUÍMICA
BIOMOLECULAR2002-0235 CENTRO DE INGENIERÍA GENÉTICA Y
BIOTECNOLOGÍA**(54)**

CONTENEDOR PARA ASFALTO

DERIVADOS DE LA EQUINOCANDIA, SU
PROCEDIMIENTO DE PREPARACIÓN Y SU
APLICACIÓN COMO ANTIFÚNGICOSCOMPOSICIONES FARMACÉUTICAS DE LA
TIZOXANIDA Y LA NITAZOXADINAFORMAS CRISTALINAS DE ETO2C-CH2-(R)CGL-AZE-
PAB-OHDISPOSITIVO DE PESAJE ACOPLABLE A
MONTACARGASDISPOSITIVO PARA EL TRATAMIENTO MAGNÉTICO
DEL COMBUSTIBLE DIESELPROCEDIMIENTO PARA LA OBTENCIÓN DE ÁCIDO
SALICÍLICO Y SUS DERIVADOSMÉTODO PARA LA PRODUCCIÓN DE PROTEÍNAS
RECOMBINANTES EN LA GLÁNDULA MAMARIA DE
MAMÍFEROS NO TRANSGÉNICOS

(21)	(71)	(54)
2001-0064	INSTITUTO DE INVESTIGACIONES AGROPECUARIAS «JORGE DIMITROV»	PROCEDIMIENTO PARA LA OBTENCIÓN DE UNA MEZCLA ORGÁNICA BIODEGRADABLE A PARTIR DE RESIDUALES DE INGENIOS PRODUCTORES DE AZÚCAR DE CAÑA PARA USO AGRÍCOLA
1999/94	UNIVERSIDAD DE CIENFUEGOS «CARLOS RAFAEL RODRÍGUEZ»	APARATO DE ENTRENAMIENTO EN EL MOLINO DEL CABALLO CON ARZÓN
2001-0025	INSTITUTO NACIONAL DE CIENCIAS AGRÍCOLAS	PROCEDIMIENTO PARA PREPARAR ÁCIDO PÉCTICO Y PECTINAS DE BAJOS METOXILOS POR DEMETOXILAXIÓN ALCALINA EN MEDIO HETEROGÉNEO
2001-0307	INSTITUTO DE INVESTIGACIONES FORESTALES y INSTITUTO SUPERIOR DE CIENCIA Y TECNOLOGÍA NUCLEARES	PROCEDIMIENTO PARA LA OBTENCIÓN DE ACEITE ESENCIAL TERAPÉUTICO DEL FOLLAJE DE PINUS SP Y EUCALYPTUS SP
2001-0301	UNIVERSIDAD CENTRAL DE LAS VILLAS	FUNDENTE FUNDIDO CON GRANOS ESFÉRICOS Y PROCEDIMIENTO DE OBTENCIÓN
2003-0197	CENTRO DE INVESTIGACIÓN Y DESARROLLO TÉCNICO DEL MININT	LEVA CILÍNDRICA CON SEGUIDOR ESFÉRICO
2001-0058	UNIVERSIDAD DE ORIENTE	APARATO PARA LA ELABORACIÓN IN SITU DE SOLUCIONES ACUOSAS DE HIPOCLORITO DE SODIO
2003-0242	HOSPITAL INFANTIL NORTE «JUAN DE LA CRUZ MARTÍNEZ MACEIRA»	EQUIPO MULTIPROPÓSITO DE FORTALECIMIENTO MUSCULAR
2000-0259	CENTRO NACIONAL DE SANIDAD AGROPECUARIA	SONDA Y CEBADORES PARA LA DETECCIÓN DEL VIRUS DEL MOSAICO HABANA DEL TOMATE (TOMHV)
2002-0088	HOSPITAL «Dr. ERNESTO GUEVARA DE LA SERNA»	MARCO DE ESTABILIZACIÓN Y DISTRACCIÓN DINÁMICA DE LOS DEDOS
2000-0134	CENTRO NACIONAL DE INVESTIGACIONES CIENTÍFICAS	COMPOSICIÓN FARMACÉUTICA A PARTIR DE UNA MEZCLA DE ÁCIDOS GRASOS OBTENIDA DEL ACEITE DE LA CERA DE LA CAÑA DE AZÚCAR
2003-0112	UNIÓN DE INVESTIGACIÓN-PRODUCCIÓN DE LA CELULOSA DEL BAGAZO DE LA CAÑA DE AZÚCAR CUBA-9	CÁPSULA PARA FILTRO UTILIZADA EN LAS MÁQUINAS DE CAFÉ EXPRESO Y PROCEDIMIENTO DE OBTENCIÓN
2003-0153	FÁBRICA 60 ANIVERSARIO DE LA REVOLUCIÓN DE OCTUBRE , SINDICATO METALÚRGICO	COSECHADORA DE CAÑA DE AZÚCAR
2001-0118	EMPRESA DE CONTRUCCIONES DE OBRAS INGENIERILES # 26, CONTINGENTE CAMPAÑA DE LAS VILLAS	PROCEDIMIENTO PARA LA EJECUCIÓN DE PEDRAPLENES EN EL MAR
2004-0003	HOSPITAL GENERAL DOCENTE OCTAVIO DE LA CONCEPCIÓN Y DE LA PEDRAJA	SISTEMA Y PROCEDIMIENTO AUTOMÁTICO DE ASPIRACIÓN INTERMITENTE
2004-0224	CENTRO DE MECANIZACIÓN AGROPECUARIA DE LA UNIVERSIDAD AGRARIA DE LA HABANA	PLATAFORMA DE PESAJE PARA GANADO MAYOR

Año CXI**Boletín Oficial N°295****(21)****(71)****(54)**

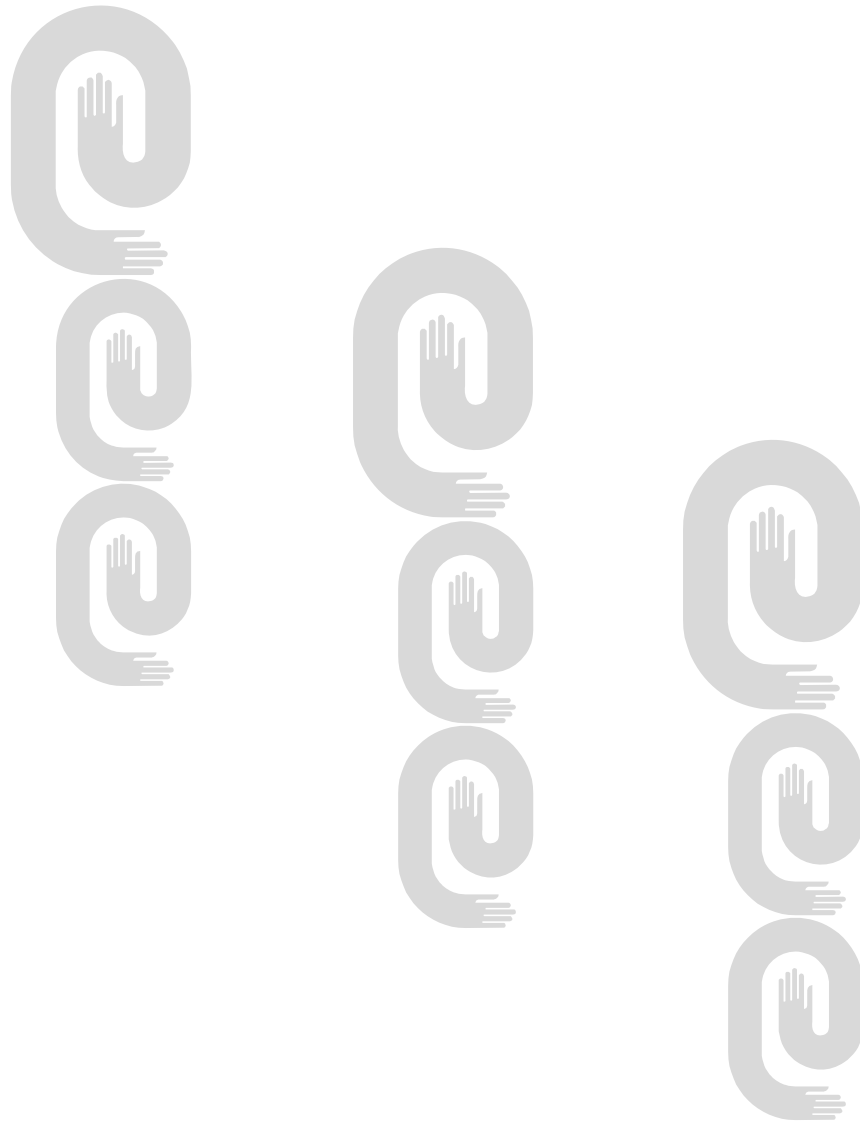
2003-0029	UNIVERSIDAD CENTRAL «MARTA ABREU» DE LAS VILLAS	DISPOSITIVO PARA LA SIMULACIÓN FÍSICA Y MODELACIÓN DE ESTUDIOS GAMMAGRÁFICOS EN SISTEMAS HUMANOS
2002-0229	CENTRO DE BIOPLANTAS, UNIVERSIDAD DE CIEGO DE ÁVILA	PROCEDIMIENTO PARA LA PROPAGACIÓN IN VITRO DE CAOBA HÍBRIDA (SWIETENIA MACROPHYLLA X SWIETENIA MAHOGANI)
2002-0242	UNIVERSIDAD CENTRAL DE LAS VILLAS	FUNDENTE FUNDIDO DEL SISTEMA MNO-SIO2 PARA LA SOLDADURA POR ARCO SUMERGIDO
2005-0048	Artiles Artiles, Nilo Manuel	TABLA ELECTRÓNICA PARA EL DESPEGUE EN EL SALTO DE LONGITUD
2001-0235	CENTRO DE ESTUDIOS DE BIOTECNOLOGÍA INDUSTRIAL, UNIVERSIDAD DE ORIENTE	MÉTODO PARA LA SELECCIÓN DE LEVADURAS PRODUCTORAS DE RIBOFLAVINA
2004-0225	CENTRO DE MECANIZACIÓN AGROPECUARIA DE LA UNIVERSIDAD AGRARIA DE LA HABANA	BÁSCULA PARA LÍNEA DE TRANSPORTACIÓN POR MONORRAÍL
2003-0137	CENTRO DE INVESTIGACIÓN Y DESARROLLO TÉCNICO- MININT	MÁQUINA PARA LA PRODUCCIÓN DE MEDIO FILTRANTE
2005-0119	CENTRO DE INVESTIGACIÓN Y DESARROLLO DEL CALZADO	PEDÍGRAFO DIGITAL PARA LA TOMA DE LA HUELLA DEL PIE EN POSICIÓN ESTÁTICA
2002-0298	CENTRO DE QUÍMICA BIOMOLECULAR	PROCEDIMIENTO PARA LA PREPARACIÓN DE ÁCIDOS 2-ALQUILAMINOBENZOICOS
2001-0242	CENTRO DE ESTUDIOS DE BIOTECNOLOGÍA INDUSTRIAL, UNIVERSIDAD DE ORIENTE	PROCEDIMIENTO DE DEGRADACIÓN DE TIOCIANATO POR VÍA ANAEROBIA METANOGENICA
2005-0262	UNIVERSIDAD CENTRAL «MARTA ABREU» DE LAS VILLAS	EQUIPO Y PROCEDIMIENTO PARA LA DETERMINACIÓN DE LA PRESIÓN SANGUÍNEA ARTERIAL
2003-0031	CENTRO DE INGENIERÍA GENÉTICA Y BIOTECNOLOGÍA	ANTÍGENOS RECOMBINANTES DEL VIRUS DE LA HEPATITIS A OBTENIDOS EN CÉLULAS VEGETALES
2001-0298	INSTITUTO DE INVESTIGACIONES DE SANIDAD VEGETAL	TECNOLOGÍA DE LA PRODUCCIÓN DE UN CEBO BIOLÓGICO PARA EL COMBATE DE HORMIGAS CORTADORAS DE HOJAS
2000-0122	CENTRO DE INGENIERÍA GENÉTICA Y BIOTECNOLOGÍA	FRAGMENTOS DE ADN DEL GEN ICL DE LA LEVADURA METILOTRÓFICA PICHIA PASTORIS
2002-0251	SEDE UNIVERSITARIA SANTI SPÍRITUS	PROCEDIMIENTO DE PREPARACIÓN DE JUGOS DE CAÑA ENERGÉTICA COMO SUBSTRATO PARA PRODUCIR BIOETANOL Y BIOMASA DE LEVADURA
2002-0279	CENTRO NACIONAL DE INVESTIGACIONES CIENTÍFICAS	PROCEDIMIENTO PARA LA PREPARACIÓN DE DENDRONES Y DENDRÍMEROS CON SUBESTRUCTURAS HETEROCÍCLICAS DE IMINOÉTERES Y DERIVADOS POR RUTAS NO CLÁSICAS Y BAJO MICROONDAS
2002-0086	CENTRO DE INGENIERÍA GENÉTICA Y BIOTECNOLOGÍA	FRAGMENTOS DE ANTICUERPO RECOMBINANTES ESPECÍFICOS PARA EL ANTÍGENO CARCINOEMBRIÓNARIO HUMANO (CEA), SECUENCIAS DE SUS REGIONES VARIABLES Y VECTORES PARA LA EXPRESIÓN MICROBIANA DE LOS MISMOS

(21)	(71)	(54)
2002-0095	CENTRO DE INGENIERÍA GENÉTICA Y BIOTECNOLOGÍA	ANTAGONISTA QUIMÉRICO ANTH1
2006-0094	HOSPITAL PEDIÁTRICO UNIVERSITARIO PAQUITO GONZÁLEZ CUETO	FÉRULA PARA EL TRATAMIENTO DEL DESARROLLO DISPLÁSICO DE LA CADERA
2003-0258	CENTRO DE INGENIERÍA E INVESTIGACIONES QUÍMICAS	PROCEDIMIENTO DE OBTENCIÓN DE UN FERTILIZANTE RECUBIERTO CON UREA-FORMALDEHÍDO DE LIBERACIÓN LENTA Y CONTROLADA
2003-0286	CENTRO DE INGENIERÍA GENÉTICA Y BIOTECNOLOGÍA	PROTEÍNA NMB0928 Y SU USO EN FORMULACIONES FARMACÉUTICAS
2003-0285	CENTRO DE INGENIERÍA GENÉTICA Y BIOTECNOLOGÍA	PROTEÍNA NMB1125 Y SU USO EN FORMULACIONES FARMACÉUTICAS
2004-0247	EMPRESA AZUCARERA. GENERAL QUINTÍN BANDERAS	PICADORA ESTACIONARIA DE PAJA DE CAÑA
2003-0020	UNIVERSIDAD DE GRANMA	ACRILONITRILOS DEL FUROILACETONITRILO Y PROCEDIMIENTO DE OBTENCIÓN
2003-0019	UNIVERSIDAD DE GRANMA	NITROCICLOHEXANOLES POLISUSTITUIDOS Y SU PROCEDIMIENTO DE OBTENCIÓN
2004-0190	COOPERATIVA DE CRÉDITO Y SERVICIOS FILIBERTO GONZÁLEZ MUJICA	MÁQUINA PARA LA EXTRACCIÓN DE MAICENA O ALMIDÓN A PARTIR DE TUBÉRCULOS DE MARANTA ARUNDINACIA O SAGÚ
2003-0147	UNIVERSIDAD CENTRAL DE LAS VILLAS	PROCEDIMIENTO DE OBTENCIÓN DE UN MATERIAL SORBENTE DE METALES PESADOS PRESENTES EN CUERPOS DE AGUA A PARTIR DE RASTROJO DE MAÍZ MODIFICADO QUÍMICAMENTE
2006-0080	CENTRO DE MECANIZACIÓN AGROPECUARIA DE LA UNIVERSIDAD AGRARIA DE LA HABANA	DISPOSITIVO PARA LA MEDICIÓN DE LA ENERGÍA ESPECÍFICA DURANTE EL CORTE DE TALLOS
2002-0335	INSTITUTO NACIONAL DE CIENCIAS AGRÍCOLAS	MEDIO DE CULTIVO «IN VITRO» PARA LA MULTIPLICACIÓN ACELERADA DE PLANTAS
2005-0276	UNIVERSIDAD CENTRAL DE LAS VILLAS	AEROGENERADOR CON SISTEMA DE ORIENTACIÓN Y AUTOFRENADO LATERAL
2004-0296	UNIVERSIDAD DE CIENFUEGOS «CARLOS RAFAEL RODRÍGUEZ» y EMPRESA GLUCOSA CIENFUEGOS	DISPOSITIVO PARA EL MAQUINADO DE TORNILLOS HELICOIDALES EXCÉNTRICOS UTILIZANDO UNA FRESADORA UNIVERSAL
2002-0203	CERAMIC FUEL CELLS LIMITED	COMPONENTE DE METAL CONDUCTIVO ELÉCTRICAMENTE CON SUPERFICIE TRATADA DE UN MONTAJE DE PILA ELÉCTRICA DE ÓXIDO SÓLIDO
2004-0219	PFIZER INC.	DERIVADOS DEL TROPANO ÚTILES EN TERAPIA
2006-0119	MINISTERIO DEL AZÚCAR	PROCEDIMIENTO DE OBTENCIÓN DE PASTA DE CELULOSA PARA LA CONFECCIÓN DE ESCULTURAS
2005-0085	UNIVERSIDAD DE ORIENTE	PRODUCTO DE MAGNESIO Y CALCIO PARA LA INDUSTRIA DEL VIDRIO Y PROCEDIMIENTO DE OBTENCIÓN

2004-0243	HEIKE WALLNER AUTOMATION GMBH	SISTEMA, MÉTODO Y DISPOSITIVO PARA PRODUCIR UNA ARMADURA SOPORTE O UNA ESTRUCTURA DE VIGA RÍGIDA
2004-0272	CENTRO UNIVERSITARIO JOSÉ MARTÍ DE SANCTI SPIRITUS	DIFUSOR RADIAL CON DISTRIBUCIÓN ASIMÉTRICA DE USOS MÚLTIPLES
2003-0074	ROMARK LABORATORIES L.C.	COMPOSICIONES FARMACÉUTICAS DE LA TIZOXANIDA Y NITAZOXANIDA
2005-0174	UNIVERSIDAD CENTRAL «MARTA ABREU» DE LAS VILLAS. FACULTAD QUÍMICA FARMACIA	HIERRO FUNDIDO DE BAJO CONTENIDO DE ALEACIÓN RESISTENTE AL DESGASTE ABRASIVO
2005-0266	UNIVERSIDAD DE MATANZAS (FACULTAD DE MEDICINA)	PROCEDIMIENTO PARA EL TRATAMIENTO DE LA FIBRA VEGETAL PARA REFORZAR SUS PROPIEDADES DE CARGA EN EL HORMIGÓN
2007-0099	CENTRO DE MECANIZACIÓN AGROPECUARIA DE LA UNIVERSIDAD AGRARIA DE LA HABANA	DISPOSITIVO PARA LA REMOCIÓN DE CEPELLONES EN BANDEJAS
2004-0040	Kalvinsh, Ivars; Veveris, Maris y Birmanis, Anatolijs	COMPOSICIÓN FARMACÉUTICA QUE COMPRENDE GAMMA-BUTIROBETAÍNA
2008-0170	ADVANCED HYDROCARBON MAPPING AS	SENSOR DE CAMPO ELÉCTRICO PARA MEDICIONES DE AMBIENTES MARINOS
2005-0254	UNIVERSIDAD DE CIENFUEGOS «CARLOS RAFAEL RODRÍGUEZ» y EMPRESA GLUCOSA CIENFUEGOS	MÉTODO DE FABRICACION DE ROTORES HUECOS DE BOMBAS MONO O BOMBAS DE TORNILLO EXCENTRICO HELICOIDAL POR DEFORMACIÓN PLÁSTICA
2004-0254	BAYER AKTIENGESELLSCHAFT	DERIVADOS DE HIDROXI-TETRAHIDRO-NAFTALENILUREA
2007-0281	UNIVERSIDAD DE ORIENTE y UNIVERSIDAD DE CAMAGÜEY	PROCEDIMIENTO DE OBTENCIÓN DE MODIFICADOR METALÚRGICO
2006-0237	UNIVERSIDAD DE CIENFUEGOS «CARLOS RAFAEL RODRÍGUEZ» y EMPRESA GLUCOSA CIENFUEGOS	FORMULACIÓN DE MATRIZ POLIMÉRICA PARA LA FABRICACIÓN DE SELLOS MECÁNICOS
2005-0208	BAYER SCHERING PHARMA AKTIENGESELLSCHAFT	COMPOSICIÓN FARMACÉUTICA EN FORMA DE HIDROGEL PARA ADMINISTRACIÓN TRANSDÉRMICA DE SUSTANCIAS ACTIVAS
2007-0215	PFIZER PRODUCTS INC.	DERIVADOS DE CICLOPENTAPIRIDINA Y TETRAHIDROQUINOLINA
2006-0180	PFIZER INC.	DERIVADOS DE FORMAMIDA PARA EL TRATAMIENTO DE ENFERMEDADES
2009-0077	UNIVERSIDAD CENTRAL MARTA ABREU DE LAS VILLAS y UNIVERSIDAD DE CAMAGÜEY	DISPOSITIVO ORTOPÉDICO PARA EL TRATAMIENTO DE LA TORSIÓN TIBIAL
2007-0227	PFIZER PRODUCTS INC.	HETEROARILAMIDAS[3.1.0]BICÍCLICAS COMO INHIBIDORES DEL TRANSPORTE DE GLICINA DE TIPO I
2008-0174	PFIZER LIMITED	DERIVADOS DE AMINA



Índices informativos



Año CXI**Boletín Oficial N°295****Índice de las Marcas por clasificación internacional de productos y servicios.**

Clases	Denominación	No_Solic	Titular
9, 41 y 42	BI REAL y diseño	2012-0611	CARDOSO SUÁREZ, DAVID
9, 35 y 45	PHOTOSERVICE y diseño	2012-0584	CORPORACION CIMEX S.A.
9, 16, 36 y 41	FINANZAS PRODUCTIVAS y diseño	2012-0417	FUNDACIÓN BBVA PARA LAS MICROFINANZAS
9, 16, 35, 41 y 42	YOANKA y diseño	2012-0515	MC. PHERSON NÁPOLES, YOANKA
9, 16, 25 y 42	SPISSA y diseño	2012-0636	CASTILLO COELLO, FERNANDO
9	PHICOMM y diseño	2012-0614	SHANGHAI FEIXUN COMMUNICATION CO., LTD.
9	NIKKOR	2012-0572	NIKON CORPORATION
9	SURE y diseño	2012-0550	G ´ FIVE IP (SINGAPORE) PTE.LTD.
9	LAVOCE y diseño	2012-0543	LAVOCE CO., LTD.
7, 9, 12, 16, 35, 37, 40 y 42	NUMEN y diseño	2012-0617	EMPRESA DE COMPONENTES ELECTRONICOS
6	EXTRUAL y diseño	2012-0589	EXTRUIDOS DEL ALUMINIO, S.A.
5, 30, 32 y 33	Figurativa	2012-0368	MULTI ACCESS LIMITED
5, 30 y 32	MONSTER REHABITUATE	2012-0571	MONSTER ENERGY COMPANY A DELAWARE CORPORATION
5, 29, 30 y 32	Figurativa	2012-0552	JDB INTERNATIONAL GROUP COMPANY LIMITED
5, 29, 30 y 32	Figurativa	2012-0554	JDB INTERNATIONAL GROUP COMPANY LIMITED
5, 29, 30 y 32	Figurativa	2012-0555	JDB INTERNATIONAL GROUP COMPANY LIMITED
5, 29, 30 y 32	JDB	2012-0556	JDB INTERNATIONAL GROUP COMPANY LIMITED
5, 29, 30 y 32	JIADUOBAO	2012-0557	JDB INTERNATIONAL GROUP COMPANY LIMITED
5	VAXIRA	2012-0645	CIMAB S.A.
5	NITROCOR	2012-0640	ANATOLEVNA CHICHATSKAIA, NATALIA
5	CILOSTAL	2012-0605	Merck KGaA
5	TRAYENTA DUO	2012-0606	BOEHRINGER INGELHEIM INTERNATIONAL GMBH
5	CHARMA y diseño	2012-0594	MINISTERIO DEL INTERIOR
5	CLOPACIN	2012-0587	ACINO PHARMA AG

Clases	Denominación	No_Solic	Titular
5	VAX-MEN-ACW 135 y diseño	2012-0542	INSTITUTO FINLAY. CENTRO DE INVESTIGACIÓN-PRODUCCIÓN DE SUEROS Y VACUNAS
5	AXITAMOL	2012-0450	SANOFI
5	LABIOFAM y diseño	2012-0133	GRUPO EMPRESARIAL DE PRODUCCIONES BIOFARMACEÚTICAS Y QUÍMICAS LABIOFAM
5	HEBER DARONA	2012-0156	HEBER BIOTEC, S.A.
5	HEBER XINA	2012-0153	HEBER BIOTEC, S.A.
5	HEBER CLOR	2012-0154	HEBER BIOTEC, S.A.
5	HEBER GENTA	2012-0155	HEBER BIOTEC, S.A.
43	HOSTAL PEREGRINO y diseño	2012-0604	ROQUE GONZÁLEZ, JULIO ANTONIO; CIRES CABRERA, ELSA; ROQUE CIRES, JULIO ANTONIO
43	MEDITERRANEO HAVANA y diseño	2012-0625	RELOVA VENTO, RAÚL ALBERTO
43	D´CAMINO y diseño	2012-0593	ROJO DÍAZ-ARGUELLES, PATRICIO RAÚL; GARCÍA RAMS, PAULINO
43	MESIE y diseño	2012-0579	GARCÍA DÍAZ, SERGIO
42	Figurativa	2012-0603	LÓPEZ CAREAGA, ARIAN; LLANES ALONSO, DANNY
41	URBANO y diseño	2012-0494	CASTRO CHÁVEZ, ARMANDO YURI
41	KASUMI RYU y diseño	2012-0214	GONCE CUTIÉ, FERNANDO RAMÓN
41	ENTRE POSES y diseño	2012-0540	HERNÁNDEZ VICIEDO, ANTONIO; FRAGA RODRÍGUEZ, JESSIE
41	CNN VIVE LA NOTICIA y diseño	2012-0586	CABLE NEWS NETWORK, INC
4, 9, 12, 16, 25, 28, 35 y 37	H y diseño	2012-0536	HERO INVESTCORP LIMITED
4, 9, 12, 16, 25, 28, 35 y 37	HERO y diseño	2012-0537	HERO INVESTCORP LIMITED
4, 7, 11, 12 y 16	NEW EMBLEM	2012-0595	YANMAR CO., LTD.
36, 41 y 43	FOUR SEASONS HOTELS AND RESORTS y diseño	2012-0416	FOUR SEASONS HOTELS (BARBADOS) LTD
36 y 38	TPAGO GCS y diseño	2012-0650	GCS SYSTEMS, LTD.
35, 41, 43 y 44	CENTRO ESTETICO PALCO y diseño	2012-0176	GRUPO EMPRESARIAL PALCO
35, 39 y 41	DIVE ADVENTURE y diseño	2012-0639	SOPEÑA ACOSTA, MARÍA TERESA
35, 37 y 42	CONSTRUIR UNA VIDA MEJOR y diseño	2012-0539	BOUYGUES CONSTRUCTION
35, 37 y 42	QBA y diseño	2012-0490	MENESES ÁLVAREZ, HOLDERLYN AMAURY

Año CXI**Boletín Oficial N°295**

Clases	Denominación	No_Solic	Titular
35 y 42	PRONET y diseño	2012-0526	ANIAS GUTIÉRREZ, ADOLFO
35 y 42	ACCENTURE y diseño	2012-0582	ACCENTURE GLOBAL SERVICES LIMITED
35 y 41	HIPNOSIS y diseño	2012-0641	TACHÍN ORIZONDO, FANNY
35	PHICOMM y diseño	2012-0615	SHANGHAI FEIXUN COMMUNICATION CO., LTD.
34 y 35	AR y diseño	2012-0538	AGUILERA REINA, ERNESTO
32	INSTATEA y diseño	2012-0535	QUALA, INC.
32	BOKA y diseño	2012-0634	QUALA, INC.
32	FRUTI MAX y diseño	2012-0635	QUALA, INC.
32	SINALCO	2012-0596	SINALCO INTERNATIONAL GMBH & CO KG
32	Tridimensional	2012-0623	QUALA, INC.
32	VIVE 100 % y diseño	2012-0609	QUALA, INC.
31	DELI MIX	2012-0618	SOCIETE DES PRODUITS NESTLE S.A.
31	SMOOCHIES	2012-0648	SOCIÉTÉ DES PRODUITS NESTLÉ, S.A.
31	DURO DE ROER y diseño	2012-0559	SOCIÉTÉ DES PRODUITS NESTLÉ S.A.
30	INSTATEA y diseño	2012-0534	QUALA, INC.
30	PUERQUITOS	2012-0560	GRUPO BIMBO, S.A. B DE C.V.
30	VERO SHAKE MALTEADA POP	2012-0561	GRUPO BIMBO, S.A. B DE C.V.
30	BROCHITAS PINTA AZUL	2012-0562	GRUPO BIMBO, S.A. B DE C.V.
30	TARRITO	2012-0563	GRUPO BIMBO, S.A. B DE C.V.
30	CUPIDO	2012-0564	GRUPO BIMBO, S.A. B DE C.V.
30	SEMAFORITO	2012-0565	GRUPO BIMBO, S.A. B DE C.V.
30	SANDIGOMAS	2012-0566	GRUPO BIMBO, S.A. B DE C.V.
30	VERO	2012-0567	GRUPO BIMBO, S.A. B DE C.V.
30	VIRUELA	2012-0568	GRUPO BIMBO, S.A. B DE C.V.
30	GAITO y diseño	2012-0607	SANTOS GARCÍA, YUNIEL
30	EL TRIGAL y diseño	2012-0612	EMPRESA PROVINCIAL DE ALIMENTOS Y PRODUCCIONES VARIAS MAYABEQUE
30	GALLO DORADO y diseño	2012-0613	EMPRESA PROVINCIAL DE ALIMENTOS Y PRODUCCIONES VARIAS MAYABEQUE
3, 7, 11, 16, 21, 24, 35 y 37	MUH, IA y diseño	2012-0600	VEGA PIÑÓN, INÉS DE LA CARIDAD
3, 29, 30, 32 y 33	VENDISER y diseño	2012-0585	CORDOVES ACOSTA, CARLOS
3	BIOAVANCE NATURALS	2012-0627	QUALA, INC.

Clases	Denominación	No_Solic	Titular
3	FORTIDENT y diseño	2012-0628	QUALA, INC.
3	FRUTIVE NATURALS y diseño	2012-0629	QUALA, INC.
3	SAVILÉ y diseño	2012-0630	QUALA, INC.
3	SAVITAL y diseño	2012-0631	QUALA, INC.
3	Tridimensional	2012-0621	QUALA, INC.
3	Tridimensional	2012-0622	QUALA, INC.
3	AMORE MIO	2012-0583	M. CAMCHO, INTERNACIONAL, S.L.
3	123 y diseño	2012-0588	HENKEL CAPITAL, S.A. DE C.V.
3	S y diseño	2012-0590	EMPRESA SUCHEL REGALO
3	SÚCHELI y diseño	2012-0591	EMPRESA SUCHEL REGALO
29 y 43	EL REY y diseño	2012-0638	HERNÁNDEZ PUENTES, MARIO MARTIN
29 y 30	Figurativa	2012-0577	SOCIÉTÉ DES PRODUITS NESTLÉ S.A.
29 y 30	Figurativa	2012-0578	SOCIÉTÉ DES PRODUITS NESTLÉ S.A.
29	RICOSTILLA y diseño	2012-0632	QUALA, INC.
29	EL CRIOLLITO y diseño	2012-0633	QUALA, INC.
25, 30, 35, 40, 41 y 42	WAO y diseño	2012-0602	ABREU ACOSTA, LEONEL; PÉREZ ARUCA, LÁZARA
25	ORIGINS	2012-0573	ORIGINS NATURAL RESOURCES INC.
25	YAYABO y diseño	2012-0489	HERNÁNDEZ PÉREZ, AGUEDA AIDÉ
20	SCA	2012-0619	SCA INDUSTRIA DE MÓVEIS LTDA
18, 25 y 35	CUBANITAS LM y diseño	2012-0598	RAMÍREZ PICHARDO, JORGE LÁZARO; STRELKOVA, NATASHA
18, 25 y 35	CUBANITAS LM y diseño	2012-0599	RAMÍREZ PICHARDO, JORGE LÁZARO; STRELKOVA, NATASHA
18, 24 y 25	PROCLE y diseño	2012-0643	LIMONTA EWEN, CARIDAD LUISA
16, 35, 40, 41, 42, 44 y 45	CENTRO NACIONAL DE EDUCACIÓN SEXUAL (CENESEX) y diseño	2012-0551	CENTRO NACIONAL DE EDUCACIÓN SEXUAL.(CENESEX)
16	PAPIRO y diseño	2012-0498	CASA EDITORA CUADERNOS PAPIRO
14, 18, 24, 25 y 35	Figurativa	2012-0649	ALPARGATAS S.A.
12	FATE y diseño	2012-0637	FATE SOCIEDAD ANONIMA INDUSTRIAL COMERCIAL E INMOBILIARIA
12	NP300	2012-0558	NISSAN JIDOSHA KABUSHIKI KAISHA TAMBIÉN COMERCIANDO COMO (NISSAN MOTOR CO. LTD)
12	DATSUN y diseño	2012-0570	NISSAN JIDOSHA KABUSHIKI KAISHA (TAMBIÉN COMERCIANDO COMO NISSAN MOTOR CO. LTD)

Año CXI**Boletín Oficial N°295**

Clases	Denominación	No_Solic	Titular
12	COCOMOVIL y diseño	2012-0592	EMPRESA DE CAMIONES NARCISO LÓPEZ ROSELLÓ
12	N NANKANG FREE YOUR WAY y diseño	2012-0549	NANKANG RUBBER TIRE CORP., LTD.
11	SEDNA AIRE	2012-0569	ENERGY SAVER S.A.
11	GENERAL STAR	2012-0580	LABRECO TRADE S.A.
11	PANATRONIC	2012-0581	LABRECO TRADE S.A.
11	HACEB y diseño	2012-0646	INDUSTRIAS HACEB S.A.
1 y 3	SOLEC	2012-0546	EMPRESA DE QUÍMICA REVOLUCIÓN DE OCTUBRE
1	QUIFERT y diseño	2012-0547	EMPRESA DE QUÍMICA REVOLUCIÓN DE OCTUBRE
1	BIOBALANCE	2012-0597	QUALA, INC.
16	ADORGRAF y diseño	2012-0644	VALLADARES MARTINEZ, RUBEN

Índice de las Marcas por denominación.

Denominación	No_Solic	Titular	Clases
123 y diseño	2012-0588	HENKEL CAPITAL, S.A. DE C.V.	3
ACCENTURE y diseño	2012-0582	ACCENTURE GLOBAL SERVICES LIMITED	35 y 42
ADORGRAF y diseño	2012-0644	VALLADARES MARTINEZ, RUBEN	16
AMORE MIO	2012-0583	M. CAMCHO, INTERNACIONAL, S.L.	3
AR y diseño	2012-0538	AGUILERA REINA, ERNESTO	34 y 35
AXITAMOL	2012-0450	SANOFI	5
BI REAL y diseño	2012-0611	CARDOSO SUÁREZ, DAVID	9, 41 y 42
BIOAVANCE NATURALS	2012-0627	QUALA, INC.	3
BIOBALANCE	2012-0597	QUALA, INC.	1
BOKA y diseño	2012-0634	QUALA, INC.	32
BROCHITAS PINTA AZUL	2012-0562	GRUPO BIMBO, S.A. B DE C.V.	30
CENTRO ESTETICO PALCO y diseño	2012-0176	GRUPO EMPRESARIAL PALCO	35, 41, 43 y 44
CENTRO NACIONAL DE EDUCACIÓN SEXUAL (GENECEX) y diseño	2012-0551	CENTRO NACIONAL DE EDUCACIÓN SEXUAL.(GENESEX)	16, 35, 40, 41, 42, 44 y 45
CHARMA y diseño	2012-0594	MINISTERIO DEL INTERIOR	5
CILOSTAL	2012-0605	Merck KGaA	5

Denominación	No_Solic	Titular	Clases
CLOPACIN	2012-0587	ACINO PHARMA AG	5
CNN VIVE LA NOTICIA y diseño	2012-0586	CABLE NEWS NETWORK, INC	41
COCOMOVIL y diseño	2012-0592	EMPRESA DE CAMIONES NARCISO LÓPEZ ROSELLÓ	12
CONSTRUIR UNA VIDA MEJOR y diseño	2012-0539	BOUYGUES CONSTRUCTION	35, 37 y 42
CUBANITAS LM y diseño	2012-0598	RAMÍREZ PICHARDO, JORGE LÁZARO; STRELKOVA, NATASHA	18, 25 y 35
CUBANITAS LM y diseño	2012-0599	RAMÍREZ PICHARDO, JORGE LÁZARO; STRELKOVA, NATASHA	18, 25 y 35
CUPIDO	2012-0564	GRUPO BIMBO, S.A. B DE C.V.	30
D´CAMINO y diseño	2012-0593	ROJO DÍAZ-ARGUELLES, PATRICIO RAÚL; GARCÍA RAMS, PAULINO	43
DATSUN y diseño	2012-0570	NISSAN JIDOSHA KABUSHIKI KAISHA (TAMBIÉN COMERCIANDO COMO NISSAN MOTOR CO. LTD)	12
DELI MIX	2012-0618	SOCIETE DES PRODUITS NESTLE S.A.	31
DIVE ADVENTURE y diseño	2012-0639	SOPEÑA ACOSTA, MARÍA TERESA	35, 39 y 41
DURO DE ROER y diseño	2012-0559	SOCIÉTÉ DES PRODUITS NESTLÉ S.A.	31
EL CRIOLLITO y diseño	2012-0633	QUALA, INC.	29
EL REY y diseño	2012-0638	HERNÁNDEZ PUENTES, MARIO MARTIN	29 y 43
EL TRIGAL y diseño	2012-0612	EMPRESA PROVINCIAL DE ALIMENTOS Y PRODUCCIONES VARIAS MAYABEQUE	30
ENTRE POSES y diseño	2012-0540	HERNÁNDEZ VICIEDO, ANTONIO; FRAGA RODRÍGUEZ, JESSIE	41
EXTRUAL y diseño	2012-0589	EXTRUIDOS DEL ALUMINIO, S.A.	6
FATE y diseño	2012-0637	FATE SOCIEDAD ANONIMA INDUSTRIAL COMERCIAL E INMOBILIARIA	12
Figurativa	2012-0368	MULTI ACCESS LIMITED	5, 30, 32 y 33
Figurativa	2012-0552	JDB INTERNATIONAL GROUP COMPANY LIMITED	5, 29, 30 y 32
Figurativa	2012-0554	JDB INTERNATIONAL GROUP COMPANY LIMITED	5, 29, 30 y 32
Figurativa	2012-0555	JDB INTERNATIONAL GROUP COMPANY LIMITED	5, 29, 30 y 32

Año CXI
Boletín Oficial N°295

Denominación	No_Solic	Titular	Clases
Figurativa	2012-0577	SOCIÉTÉ DES PRODUITS NESTLÉ S.A.	29 y 30
Figurativa	2012-0578	SOCIÉTÉ DES PRODUITS NESTLÉ S.A.	29 y 30
Figurativa	2012-0603	LÓPEZ CAREAGA, ARIAN; LLANES ALONSO, DANNY	42
Figurativa	2012-0649	ALPARGATAS S.A.	14, 18, 24, 25 y 35
FINANZAS PRODUCTIVAS y diseño	2012-0417	FUNDACIÓN BBVA PARA LAS MICROFINANZAS	9, 16, 36 y 41
FORTIDENT y diseño	2012-0628	QUALA, INC.	3
FOUR SEASONS HOTELS AND RESORTS y diseño	2012-0416	FOUR SEASONS HOTELS (BARBADOS) LTD	36, 41 y 43
FRUTI MAX y diseño	2012-0635	QUALA, INC.	32
FRUTIVE NATURALS y diseño	2012-0629	QUALA, INC.	3
GAITO y diseño	2012-0607	SANTOS GARCÍA, YUNIEL	30
GALLO DORADO y diseño	2012-0613	EMPRESA PROVINCIAL DE ALIMENTOS Y PRODUCCIONES VARIAS MAYABEQUE	30
GENERAL STAR	2012-0580	LABRECO TRADE S.A.	11
H y diseño	2012-0536	HERO INVESTCORP LIMITED	4, 9, 12, 16, 25, 28, 35 y 37
HACEB y diseño	2012-0646	INDUSTRIAS HACEB S.A.	11
HEBER CLOR	2012-0154	HEBER BIOTEC, S.A.	5
HEBER DARONA	2012-0156	HEBER BIOTEC, S.A.	5
HEBER GENTA	2012-0155	HEBER BIOTEC, S.A.	5
HEBER XINA	2012-0153	HEBER BIOTEC, S.A.	5
HERO y diseño	2012-0537	HERO INVESTCORP LIMITED	4, 9, 12, 16, 25, 28, 35 y 37
HIPNOSIS y diseño	2012-0641	TACHÍN ORIZONDO, FANNY	35 y 41
HOSTAL PEREGRINO y diseño	2012-0604	ROQUE GONZÁLEZ, JULIO ANTONIO; CIRES CABRERA, ELSA; ROQUE CIRES, JULIO ANTONIO	43
INSTATEA y diseño	2012-0534	QUALA, INC.	30
INSTATEA y diseño	2012-0535	QUALA, INC.	32
JDB	2012-0556	JDB INTERNATIONAL GROUP COMPANY LIMITED	5, 29, 30 y 32

Denominación	No_Solic	Titular	Clases
JIADUOBAO	2012-0557	JDB INTERNATIONAL GROUP COMPANY LIMITED	5, 29, 30 y 32
KASUMI RYU y diseño	2012-0214	GONCE CUTIÉ, FERNANDO RAMÓN	41
LABIOFAM y diseño	2012-0133	GRUPO EMPRESARIAL DE PRODUCCIONES BIOFARMACEÚTICAS Y QUÍMICAS LABIOFAM	5
LAVOCE y diseño	2012-0543	LAVOCE CO., LTD.	9
MEDITERRANEO HAVANA y diseño	2012-0625	RELOVA VENTO, RAÚL ALBERTO	43
MESIE y diseño	2012-0579	GARCÍA DÍAZ, SERGIO	43
MONSTER REHABITUATE	2012-0571	MONSTER ENERGY COMPANY A DELAWARE CORPORATION	5, 30 y 32
MUH, IA y diseño	2012-0600	VEGA PIÑÓN, INÉS DE LA CARIDAD	3, 7, 11, 16, 21, 24, 35 y 37
N NANKANG FREE YOUR WAY y diseño	2012-0549	NANKANG RUBBER TIRE CORP., LTD.	12
NEW EMBLEM	2012-0595	YANMAR CO., LTD.	4, 7, 11, 12 y 16
NIKKOR	2012-0572	NIKON CORPORATION	9
NITROCOR	2012-0640	ANATOLEVNA CHICHATSKAIA, NATALIA	5
NP300	2012-0558	NISSAN JIDOSHA KABUSHIKI KAISHA TAMBIÉN COMERCIANDO COMO (NISSAN MOTOR CO. LTD)	12
NUMEN y diseño	2012-0617	EMPRESA DE COMPONENTES ELECTRONICOS	7, 9, 12, 16, 35, 37, 40 y 42
ORIGINS	2012-0573	ORIGINS NATURAL RESOURCES INC.	25
PANATRONIC	2012-0581	LABRECO TRADE S.A.	11
PAPIRO y diseño	2012-0498	CASA EDITORA CUADERNOS PAPIRO	16
PHICOMM y diseño	2012-0614	SHANGHAI FEIXUN COMMUNICATION CO., LTD.	9
PHICOMM y diseño	2012-0615	SHANGHAI FEIXUN COMMUNICATION CO., LTD.	35
PHOTOSERVICE y diseño	2012-0584	CORPORACION CIMEX S.A.	9, 35 y 45
PROCLE y diseño	2012-0643	LIMONTA EWEN, CARIDAD LUISA	18, 24 y 25
PRONET y diseño	2012-0526	ANIAS GUTIÉRREZ, ADOLFO	35 y 42

Año CXI
Boletín Oficial N°295

Denominación	No_Solic	Titular	Clases
PUERQUITOS	2012-0560	GRUPO BIMBO, S.A. B DE C.V.	30
QBA y diseño	2012-0490	MENESES ÁLVAREZ, HOLDERLYN AMAURY	35, 37 y 42
QUIFERT y diseño	2012-0547	EMPRESA DE QUÍMICA REVOLUCIÓN DE OCTUBRE	1
RICOSTILLA y diseño	2012-0632	QUALA, INC.	29
S y diseño	2012-0590	EMPRESA SUCHEL REGALO	3
SANDIGOMAS	2012-0566	GRUPO BIMBO, S.A. B DE C.V.	30
SAVILÉ y diseño	2012-0630	QUALA, INC.	3
SAVITAL y diseño	2012-0631	QUALA, INC.	3
SCA	2012-0619	SCA INDUSTRIA DE MÓVEIS LTDA	20
SEDNA AIRE	2012-0569	ENERGY SAVER S.A.	11
SEMAFORITO	2012-0565	GRUPO BIMBO, S.A. B DE C.V.	30
SINALCO	2012-0596	SINALCO INTERNATIONAL GMBH & CO KG	32
SMOOCHIES	2012-0648	SOCIÉTÉ DES PRODUITS NESTLÉ, S.A.	31
SOLEC	2012-0546	EMPRESA DE QUÍMICA REVOLUCIÓN DE OCTUBRE	1 y 3
SPISSA y diseño	2012-0636	CASTILLO COELLO, FERNANDO	9, 16, 25 y 42
SÚCHELI y diseño	2012-0591	EMPRESA SUCHEL REGALO	3
SURE y diseño	2012-0550	G´ FIVE IP (SINGAPORE) PTE.LTD.	9
TARRITO	2012-0563	GRUPO BIMBO, S.A. B DE C.V.	30
TPAGO GCS y diseño	2012-0650	GCS SYSTEMS, LTD.	36 y 38
TRAYENTA DUO	2012-0606	BOEHRINGER INGELHEIM INTERNATIONAL GMBH	5
Tridimensional	2012-0621	QUALA, INC.	3
Tridimensional	2012-0622	QUALA, INC.	3
Tridimensional	2012-0623	QUALA, INC.	32
URBANO y diseño	2012-0494	CASTRO CHÁVEZ, ARMANDO YURI	41
VAXIRA	2012-0645	CIMAB S.A.	5
VAX-MEN-ACW 135 y diseño	2012-0542	INSTITUTO FINLAY. CENTRO DE INVESTIGACIÓN-PRODUCCIÓN DE SUEROS Y VACUNAS	5
VENDISER y diseño	2012-0585	CORDOVES ACOSTA, CARLOS	3, 29, 30, 32 y 33

Denominación	No_Solic	Titular	Clases
VERO	2012-0567	GRUPO BIMBO, S.A. B DE C.V.	30
VERO SHAKE MALTEADA POP	2012-0561	GRUPO BIMBO, S.A. B DE C.V.	30
VIRUELA	2012-0568	GRUPO BIMBO, S.A. B DE C.V.	30
VIVE 100 % y diseño	2012-0609	QUALA, INC.	32
WAO y diseño	2012-0602	ABREU ACOSTA, LEONEL; PÉREZ ARUCA, LÁZARA	25, 30, 35, 40, 41 y 42
YAYABO y diseño	2012-0489	HERNÁNDEZ PÉREZ, AGUEDA AIDÉ	25
YOANKA y diseño	2012-0515	MC. PHERSON NÁPOLES, YOANKA	9, 16, 35, 41 y 42

Índice de las Marcas por titular

Titular	No. Solic.	Denominación	Clases
ABREU ACOSTA, LEONEL; PÉREZ ARUCA, LÁZARA	2012-0602	WAO y diseño	25, 30, 35, 40, 41 y 42
ACCENTURE GLOBAL SERVICES LIMITED	2012-0582	ACCENTURE y diseño	35 y 42
ACINO PHARMA AG	2012-0587	CLOPACIN	5
AGUILERA REINA, ERNESTO	2012-0538	AR y diseño	34 y 35
ALPARGATAS S.A.	2012-0649	Figurativa	14, 18, 24, 25 y 35
ANATOLEVNA CHICHATSKAIA, NATALIA	2012-0640	NITROCOR	5
ANIAS GUTIÉRREZ, ADOLFO	2012-0526	PRONET y diseño	35 y 42
BOEHRINGER INGELHEIM INTERNATIONAL GMBH	2012-0606	TRAYENTA DUO	5
BOUYGUES CONSTRUCTION	2012-0539	CONSTRUIR UNA VIDA MEJOR y diseño	35, 37 y 42
CABLE NEWS NETWORK, INC	2012-0586	CNN VIVE LA NOTICIA y diseño	41
CARDOSO SUÁREZ, DAVID	2012-0611	BI REAL y diseño	9, 41 y 42
CASA EDITORA CUADERNOS PAPIRO	2012-0498	PAPIRO y diseño	16
CASTILLO COELLO, FERNANDO	2012-0636	SPISSA y diseño	9, 16, 25 y 42
CASTRO CHÁVEZ, ARMANDO YURI	2012-0494	URBANO y diseño	41
CENTRO NACIONAL DE EDUCACIÓN SEXUAL.(CENESEX)	2012-0551	CENTRO NACIONAL DE EDUCACIÓN SEXUAL (CENESEX) y diseño	16, 35, 40, 41, 42, 44 y 45
CIMAB S.A.	2012-0645	VAXIRA	5
CORDOVES ACOSTA, CARLOS	2012-0585	VENDISER y diseño	3, 29, 30, 32 y 33

Año CXI**Boletín Oficial N°295**

Titular	No. Solic.	Denominación	Clases
CORPORACION CIMEX S.A.	2012-0584	PHOTOSERVICE y diseño	9, 35 y 45
EMPRESA DE CAMIONES NARCISO LÓPEZ ROSELLÓ	2012-0592	COCOMOVIL y diseño	12
EMPRESA DE COMPONENTES ELECTRONICOS	2012-0617	NUMEN y diseño	7, 9, 12, 16, 35, 37, 40 y 42
EMPRESA DE QUÍMICA REVOLUCIÓN DE OCTUBRE	2012-0546	SOLEC	1 y 3
EMPRESA DE QUÍMICA REVOLUCIÓN DE OCTUBRE	2012-0547	QUIFERT y diseño	1
EMPRESA PROVINCIAL DE ALIMENTOS Y PRODUCCIONES VARIAS MAYABEQUE	2012-0612	EL TRIGAL y diseño	30
EMPRESA PROVINCIAL DE ALIMENTOS Y PRODUCCIONES VARIAS MAYABEQUE	2012-0613	GALLO DORADO y diseño	30
EMPRESA SUCHEL REGALO	2012-0590	S y diseño	3
EMPRESA SUCHEL REGALO	2012-0591	SÚCHELI y diseño	3
ENERGY SAVER S.A.	2012-0569	SEDNA AIRE	11
EXTRUIDOS DEL ALUMINIO, S.A.	2012-0589	EXTRUAL y diseño	6
FATE SOCIEDAD ANONIMA INDUSTRIAL COMERCIAL E INMOBILIARIA	2012-0637	FATE y diseño	12
FOUR SEASONS HOTELS (BARBADOS) LTD	2012-0416	FOUR SEASONS HOTELS AND RESORTS y diseño	36, 41 y 43
FUNDACIÓN BBVA PARA LAS MICROFINANZAS	2012-0417	FINANZAS PRODUCTIVAS y diseño	9, 16, 36 y 41
G´FIVE IP (SINGAPORE) PTE.LTD.	2012-0550	SURE y diseño	9
GARCÍA DÍAZ, SERGIO	2012-0579	MESIE y diseño	43
GCS SYSTEMS, LTD.	2012-0650	TPAGO GCS y diseño	36 y 38
GONCE CUTIÉ, FERNANDO RAMÓN	2012-0214	KASUMI RYU y diseño	41
GRUPO BIMBO, S.A. B DE C.V.	2012-0560	PUERQUITOS	30
GRUPO BIMBO, S.A. B DE C.V.	2012-0561	VERO SHAKE MALTEADA POP	30
GRUPO BIMBO, S.A. B DE C.V.	2012-0562	BROCHITAS PINTA AZUL	30
GRUPO BIMBO, S.A. B DE C.V.	2012-0563	TARRITO	30
GRUPO BIMBO, S.A. B DE C.V.	2012-0564	CUPIDO	30
GRUPO BIMBO, S.A. B DE C.V.	2012-0565	SEMAFORITO	30

Titular	No. Solic.	Denominación	Clases
GRUPO BIMBO, S.A. B DE C.V.	2012-0566	SANDIGOMAS	30
GRUPO BIMBO, S.A. B DE C.V.	2012-0567	VERO	30
GRUPO BIMBO, S.A. B DE C.V.	2012-0568	VIRUELA	30
GRUPO EMPRESARIAL DE PRODUCCIONES BIOFARMACÉUTICAS Y QUÍMICAS LABIOFAM	2012-0133	LABIOFAM y diseño	5
GRUPO EMPRESARIAL PALCO	2012-0176	CENTRO ESTETICO PALCO y diseño	35, 41, 43 y 44
HEBER BIOTEC, S.A.	2012-0156	HEBER DARONA	5
HEBER BIOTEC, S.A.	2012-0153	HEBER XINA	5
HEBER BIOTEC, S.A.	2012-0154	HEBER CLOR	5
HEBER BIOTEC, S.A.	2012-0155	HEBER GENTA	5
HENKEL CAPITAL, S.A. DE C.V.	2012-0588	123 y diseño	3
HERNÁNDEZ PÉREZ, AGUEDA AIDÉ	2012-0489	YAYABO y diseño	25
HERNÁNDEZ PUENTES, MARIO MARTIN	2012-0638	EL REY y diseño	29 y 43
HERNÁNDEZ VICIEDO, ANTONIO; FRAGA RODRÍGUEZ, JESSIE	2012-0540	ENTRE POSES y diseño	41
HERO INVESTCORP LIMITED	2012-0536	H y diseño	4, 9, 12, 16, 25, 28, 35 y 37
HERO INVESTCORP LIMITED	2012-0537	HERO y diseño	4, 9, 12, 16, 25, 28, 35 y 37
INDUSTRIAS HACEB S.A.	2012-0646	HACEB y diseño	11
INSTITUTO FINLAY. CENTRO DE INVESTIGACIÓN-PRODUCCIÓN DE SUEROS Y VACUNAS	2012-0542	VAX-MEN-ACW 135 y diseño	5
JDB INTERNATIONAL GROUP COMPANY LIMITED	2012-0552	Figurativa	5, 29, 30 y 32
JDB INTERNATIONAL GROUP COMPANY LIMITED	2012-0554	Figurativa	5, 29, 30 y 32
JDB INTERNATIONAL GROUP COMPANY LIMITED	2012-0555	Figurativa	5, 29, 30 y 32
JDB INTERNATIONAL GROUP COMPANY LIMITED	2012-0556	JDB	5, 29, 30 y 32
JDB INTERNATIONAL GROUP COMPANY LIMITED	2012-0557	JIADUOBAO	5, 29, 30 y 32
LABRECO TRADE S.A.	2012-0580	GENERAL STAR	11
LABRECO TRADE S.A.	2012-0581	PANATRONIC	11

Año CXI**Boletín Oficial N°295**

Titular	No. Solic.	Denominación	Clases
LAVOCE CO., LTD.	2012-0543	LAVOCE y diseño	9
LIMONTA EWEN, CARIDAD LUISA	2012-0643	PROCLE y diseño	18, 24 y 25
LÓPEZ CAREAGA, ARIAN; LLANES ALONSO, DANNY	2012-0603	Figurativa	42
M. CAMCHO, INTERNACIONAL, S.L.	2012-0583	AMORE MIO	3
MC. PHERSON NÁPOLES, YOANKA	2012-0515	YOANKA y diseño	9, 16, 35, 41 y 42
MENESES ÁLVAREZ, HOLDERLYN AMAURY	2012-0490	QBA y diseño	35, 37 y 42
Merck KGaA	2012-0605	CILOSTAL	5
MINISTERIO DEL INTERIOR	2012-0594	CHARMA y diseño	5
MONSTER ENERGY COMPANY A DELAWARE CORPORATION	2012-0571	MONSTER REHABITUATE	5, 30 y 32
MULTI ACCESS LIMITED	2012-0368	Figurativa	5, 30, 32 y 33
NANKANG RUBBER TIRE CORP., LTD.	2012-0549	N NANKANG FREE YOUR WAY y diseño	12
NIKON CORPORATION	2012-0572	NIKKOR	9
NISSAN JIDOSHA KABUSHIKI KAISHA (TAMBIÉN COMERCIANDO COMO NISSAN MOTOR CO. LTD)	2012-0570	DATSUN y diseño	12
NISSAN JIDOSHA KABUSHIKI KAISHA TAMBIÉN COMERCIANDO COMO (NISSAN MOTOR CO. LTD)	2012-0558	NP300	12
ORIGINS NATURAL RESOURCES INC.	2012-0573	ORIGINS	25
QUALA, INC.	2012-0534	INSTATEA y diseño	30
QUALA, INC.	2012-0535	INSTATEA y diseño	32
QUALA, INC.	2012-0597	BIOBALANCE	1
QUALA, INC.	2012-0621	Tridimensional	3
QUALA, INC.	2012-0622	Tridimensional	3
QUALA, INC.	2012-0623	Tridimensional	32
QUALA, INC.	2012-0627	BIOAVANCE NATURALS	3
QUALA, INC.	2012-0628	FORTIDENT y diseño	3
QUALA, INC.	2012-0629	FRUTIVE NATURALS y diseño	3
QUALA, INC.	2012-0630	SAVILÉ y diseño	3
QUALA, INC.	2012-0631	SAVITAL y diseño	3
QUALA, INC.	2012-0632	RICOSTILLA y diseño	29
QUALA, INC.	2012-0633	EL CRIOLLITO y diseño	29
QUALA, INC.	2012-0634	BOKA y diseño	32

Titular	No. Solic.	Denominación	Clases
QUALA, INC.	2012-0635	FRUTI MAX y diseño	32
QUALA, INC.	2012-0609	VIVE 100 % y diseño	32
RAMÍREZ PICHARDO, JORGE LÁZARO; STRELKOVA, NATASHA	2012-0598	CUBANITAS LM y diseño	18, 25 y 35
RAMÍREZ PICHARDO, JORGE LÁZARO; STRELKOVA, NATASHA	2012-0599	CUBANITAS LM y diseño	18, 25 y 35
RELOVA VENTO, RAÚL ALBERTO	2012-0625	MEDITERRANEO HAVANA y diseño	43
ROJO DÍAZ-ARGUELLES, PATRICIO RAÚL; GARCÍA RAMS, PAULINO	2012-0593	D ´CAMINO y diseño	43
ROQUE GONZÁLEZ, JULIO ANTONIO; CIRES CABRERA, ELSA; ROQUE CIRES, JULIO ANTONIO	2012-0604	HOSTAL PEREGRINO y diseño	43
SANOFI	2012-0450	AXITAMOL	5
SANTOS GARCÍA, YUNIEL	2012-0607	GAITO y diseño	30
SCA INDUSTRIA DE MÓVEIS LTDA	2012-0619	SCA	20
SHANGHAI FEIXUN COMMUNICATION CO., LTD.	2012-0614	PHICOMM y diseño	9
SHANGHAI FEIXUN COMMUNICATION CO., LTD.	2012-0615	PHICOMM y diseño	35
SINALCO INTERNATIONAL GMBH & CO KG	2012-0596	SINALCO	32
SOCIETE DES PRODUITS NESTLE S.A.	2012-0618	DELI MIX	31
SOCIÉTÉ DES PRODUITS NESTLÉ S.A.	2012-0559	DURO DE ROER y diseño	31
SOCIÉTÉ DES PRODUITS NESTLÉ S.A.	2012-0577	Figurativa	29 y 30
SOCIÉTÉ DES PRODUITS NESTLÉ S.A.	2012-0578	Figurativa	29 y 30
SOCIÉTÉ DES PRODUITS NESTLÉ, S.A.	2012-0648	SMOOCHIES	31
SOPEÑA ACOSTA, MARÍA TERESA	2012-0639	DIVE ADVENTURE y diseño	35, 39 y 41
TACHÍN ORIZONDO, FANNY	2012-0641	HIPNOSIS y diseño	35 y 41
VALLADARES MARTÍNEZ, RUBEN	2012-0644	ADORGRAF y diseño	16
VEGA PIÑÓN, INÉS DE LA CARIDAD	2012-0600	MUH, IA y diseño	3, 7, 11, 16, 21, 24, 35 y 37
YANMAR CO., LTD.	2012-0595	NEW EMBLEM	4, 7, 11, 12 y 16

Año CXI**Boletín Oficial N°295****Índice de los Nombres comerciales por denominación.**

Denominación	No. Solic.	Titular
UTPC	2012-0018	UNIVERSIDAD TEOLÓGICA PENTECOSTAL DE CUBA

Índice de los Nombres comerciales por titular

Titular	No. Solic.	Denominación
UNIVERSIDAD TEOLÓGICA PENTECOSTAL DE CUBA	2012-0018	UTPC

Índice de los Lemas comerciales por denominación.

Denominación	No. Solic.	Titular
CONSERVANDO EL AGUA, CONSERVAMOS LA VIDA	2012-0027	EMPRESA DE INVESTIGACIONES Y PROYECTOS HIDRÁULICOS PINAR DEL RÍO, PROAGUA
DONDE TU SEXUALIDAD CUENTA y diseño	2012-0026	CENTRO NACIONAL DE EDUCACIÓN SEXUAL.(CENESEX)
TU MUNDO EN COORDENADAS	2012-0030	EMPRESA CARTOGRAFÍA Y SOLUCIONES GEOMÁTICAS (GEOSÍ)
VARIEDAD Y TRADICIÓN y diseño	2012-0028	EMPRESA PROVINCIAL DE ALIMENTOS Y PRODUCCIONES VARIAS MAYABEQUE
WHERE THE OCEAN ´S PASSION BEGINS y diseño	2012-0029	SOPEÑA ACOSTA, MARÍA TERESA

Índice de los Lemas comerciales por titular

Titular	No. Solic.	Denominación
CENTRO NACIONAL DE EDUCACIÓN SEXUAL.(CENESEX)	2012-0026	DONDE TU SEXUALIDAD CUENTA y diseño
EMPRESA CARTOGRAFÍA Y SOLUCIONES GEOMÁTICAS (GEOSÍ)	2012-0030	TU MUNDO EN COORDENADAS
EMPRESA DE INVESTIGACIONES Y PROYECTOS HIDRÁULICOS PINAR DEL RÍO, PROAGUA	2012-0027	CONSERVANDO EL AGUA, CONSERVAMOS LA VIDA
EMPRESA PROVINCIAL DE ALIMENTOS Y PRODUCCIONES VARIAS MAYABEQUE	2012-0028	VARIEDAD Y TRADICIÓN y diseño
SOPEÑA ACOSTA, MARÍA TERESA	2012-0029	WHERE THE OCEAN ´S PASSION BEGINS y diseño

Índice de los Emblemas empresariales por denominación.

Denominación	No. Solic.	Titular
EMPRESA DE LOGÍSTICA AZUMAT y diseño	2012-0061	EMPRESA DE LOGÍSTICA AZUMAT
EMSAT y diseño	2012-0055	EMPRESA DE SERVICIOS A TRABAJADORES DE MATANZAS
EPICOL y diseño	2012-0057	EMPRESA PESQUERA INDUSTRIAL DE LA COLOMA
MAYEM y diseño	2012-0062	EMPRESA PROVINCIAL DE ALIMENTOS Y PRODUCCIONES VARIAS MAYABEQUE

Denominación	No. Solic.	Titular
PAPIRO y diseño	2012-0053	CASA EDITORA CUADERNOS PAPIRO
PESCA CARIBE y diseño	2012-0056	EMPRESA PESCA CARIBE

Índice de los Emblemas empresariales por titular

Titular	No. Solic.	Denominación
CASA EDITORA CUADERNOS PAPIRO	2012-0053	PAPIRO y diseño
EMPRESA DE LOGÍSTICA AZUMAT	2012-0061	EMPRESA DE LOGÍSTICA AZUMAT y diseño
EMPRESA DE SERVICIOS A TRABAJADORES DE MATANZAS	2012-0055	EMSAT y diseño
EMPRESA PESCA CARIBE	2012-0056	PESCA CARIBE y diseño
EMPRESA PESQUERA INDUSTRIAL DE LA COLOMA	2012-0057	EPICOL y diseño
EMPRESA PROVINCIAL DE ALIMENTOS Y PRODUCCIONES VARIAS MAYABEQUE	2012-0062	MAYEM y diseño

Índice de los Rótulos de establecimiento por denominación.

Denominación	No. Solic.	Titular
IRÉ y diseño	2012-0016	FERNÁNDEZ MARTÍNEZ, ZOVIERT
KIKE - KACHO	2011-0009	SOCIEDAD MERCANTIL CUBANA MARINAS GAVIOTA S.A.
UTPC y diseño	2012-0015	UNIVERSIDAD TEOLÓGICA PENTECOSTAL DE CUBA

Índice de los Rótulos de establecimiento por titular

Titular	No. Solic.	Denominación
FERNÁNDEZ MARTÍNEZ, ZOVIERT	2012-0016	IRÉ y diseño
SOCIEDAD MERCANTIL CUBANA MARINAS GAVIOTA S.A.	2011-0009	KIKE - KACHO
UNIVERSIDAD TEOLÓGICA PENTECOSTAL DE CUBA	2012-0015	UTPC y diseño

Año CXI**Boletín Oficial N°295****Índice nominal de solicitudes de certificados de patentes de invención presentadas****Invencciones**

(71)(73)	(13)	(21)	(51)	(22)
BAYER HEALTHCARE LLC	A7	2012-0107	A 61M 5/24	2011.01.18
CENTRO DE HISTOTERAPIA PLACENTARIA	A7	2011-0092	A 61K 35/12	2011.04.22
DIRECCIÓN PROVINCIAL DE DEPORTE. INDER	A7	2011-0094	A 63B 63/00, 69/00	2011.04.25
Elías Rodríguez, Daniel	A7	2010-0189	F 03B 13/14	2010.09.29
ENANTA PHARMACEUTICALS, INC.	A7	2012-0110	A 01N 43/00	2011.01.25
HOSPITAL MILITAR CENTRAL «DR. CARLOS J. FINLAY»	A7	2011-0089	A 61L 2/18	2011.04.21
HOSPITAL MILITAR CENTRAL «DR. CARLOS J. FINLAY»	A7	2011-0090	A 61B 17/00	2011.04.21
IMPERIAL TOBACCO LIMITED	A7	2012-0077	B 65D 5/66, 85/10	2010.11.18
LABORATORIOS BIOLÓGICOS Y FARMACÉUTICOS (LABIOFAM)	A7	2011-0098	C 12Q 1/04, A 61K 35/ 38, A 61P 1/04	2011.04.29
LES LABORATOIRES SERVIER	A7	2012-0136	C 07C 231/12, 233/18, A 61K 31/165, A 61P 25/ 00, 25/22	2011.03.17
NEOMET TECHNOLOGIES INC.	A7	2012-0119	C 22B 3/02, 3/44	2011.02.04
NOVARTIS AG	A7	2012-0139	A 61K 31/443, A 61P 11/ 12, C 07D 213/81	2011.03.17
THYSSENKRUPP UHDE GMBH	A7	2012-0140	C 01B 17/04	2011.03.03
VALE S.A	A7	2012-0106	F 16F 15/00, G 01V 3/16	2011.01.07

Índice numérico de solicitudes de certificados de patentes de invención presentadas
Inventiones

(21)	(13)	(51)	(71)(73)	(22)
2010-0189	A7	F 03B 13/14	Elías Rodríguez, Daniel	2010.09.29
2011-0089	A7	A 61L 2/18	HOSPITAL MILITAR CENTRAL «DR. CARLOS J. FINLAY»	2011.04.21
2011-0090	A7	A 61B 17/00	HOSPITAL MILITAR CENTRAL «DR. CARLOS J. FINLAY»	2011.04.21
2011-0092	A7	A 61K 35/12	CENTRO DE HISTOTERAPIA PLACENTARIA	2011.04.22
2011-0094	A7	A 63B 63/00, 69/00	DIRECCIÓN PROVINCIAL DE DEPORTE. INDER	2011.04.25
2011-0098	A7	C 12Q 1/04, A 61K 35/38, A 61P 1/04	LABORATORIOS BIOLÓGICOS Y FARMACÉUTICOS (LABIOFAM)	2011.04.29
2012-0077	A7	B 65D 5/66, 85/10	IMPERIAL TOBACCO LIMITED	2010.11.18
2012-0106	A7	F 16F 15/00, G 01V 3/16	VALE S.A	2011.01.07
2012-0107	A7	A 61M 5/24	BAYER HEALTHCARE LLC	2011.01.18
2012-0110	A7	A 01N 43/00	ENANTA PHARMACEUTICALS, INC.	2011.01.25
2012-0119	A7	C 22B 3/02, 3/44	NEOMET TECHNOLOGIES INC.	2011.02.04
2012-0136	A7	C 07C 231/12, 233/18, A 61K 31/165, A 61P 25/00, 25/22	LES LABORATOIRES SERVIER	2011.03.17
2012-0139	A7	A 61K 31/443, A 61P 11/12, C 07D 213/81	NOVARTIS AG	2011.03.17
2012-0140	A7	C 01B 17/04	THYSSENKRUPP UHDE GMBH	2011.03.03

Año CXI**Boletín Oficial N°295****Índice sistemático de solicitudes de certificados de patentes de invención presentadas****Inventiones**

(51)	(13)	(21)	(71)(73)	(22)
A 01N 43/00	A7	2012-0110	ENANTA PHARMACEUTICALS, INC.	2011.01.25
A 61B 17/00	A7	2011-0090	HOSPITAL MILITAR CENTRAL «DR. CARLOS J. FINLAY»	2011.04.21
A 61K 31/443, A 61P 11/12, C 07D 213/81	A7	2012-0139	NOVARTIS AG	2011.03.17
A 61K 35/12	A7	2011-0092	CENTRO DE HISTOTERAPIA PLACENTARIA	2011.04.22
A 61L 2/18	A7	2011-0089	HOSPITAL MILITAR CENTRAL «DR. CARLOS J. FINLAY»	2011.04.21
A 61M 5/24	A7	2012-0107	BAYER HEALTHCARE LLC	2011.01.18
A 63B 63/00, 69/00	A7	2011-0094	DIRECCIÓN PROVINCIAL DE DEPORTE. INDER	2011.04.25
B 65D 5/66, 85/10	A7	2012-0077	IMPERIAL TOBACCO LIMITED	2010.11.18
C 01B 17/04	A7	2012-0140	THYSSENKRUPP UHDE GMBH	2011.03.03
C 07C 231/12, 233/18, A 61K 31/165, A 61P 25/00, 25/22	A7	2012-0136	LES LABORATOIRES SERVIER	2011.03.17
C 12Q 1/04, A 61K 35/38, A 61P 1/04	A7	2011-0098	LABORATORIOS BIOLÓGICOS Y FARMACÉUTICOS (LABIOFAM)	2011.04.29
C 22B 3/02, 3/44	A7	2012-0119	NEOMET TECHNOLOGIES INC.	2011.02.04
F 03B 13/14	A7	2010-0189	Elías Rodríguez, Daniel	2010.09.29
F 16F 15/00, G 01V 3/16	A7	2012-0106	VALE S.A	2011.01.07

Índice nominal de los registros otorgados
Invencciones

(71)(73)	(11)	(13)	(21)	(51)	(22)
Alfonso Egüed, Nelson	23855	A3	2010-0106	A 24F 25/02, 13/24	2008.11.27
NOVARTIS AG y XOMA TECHNOLOGY LTD	23856	A3	2008-0196	C 07K 16/28	2007.04.17

Índice numérico de los registros otorgados
Invencciones

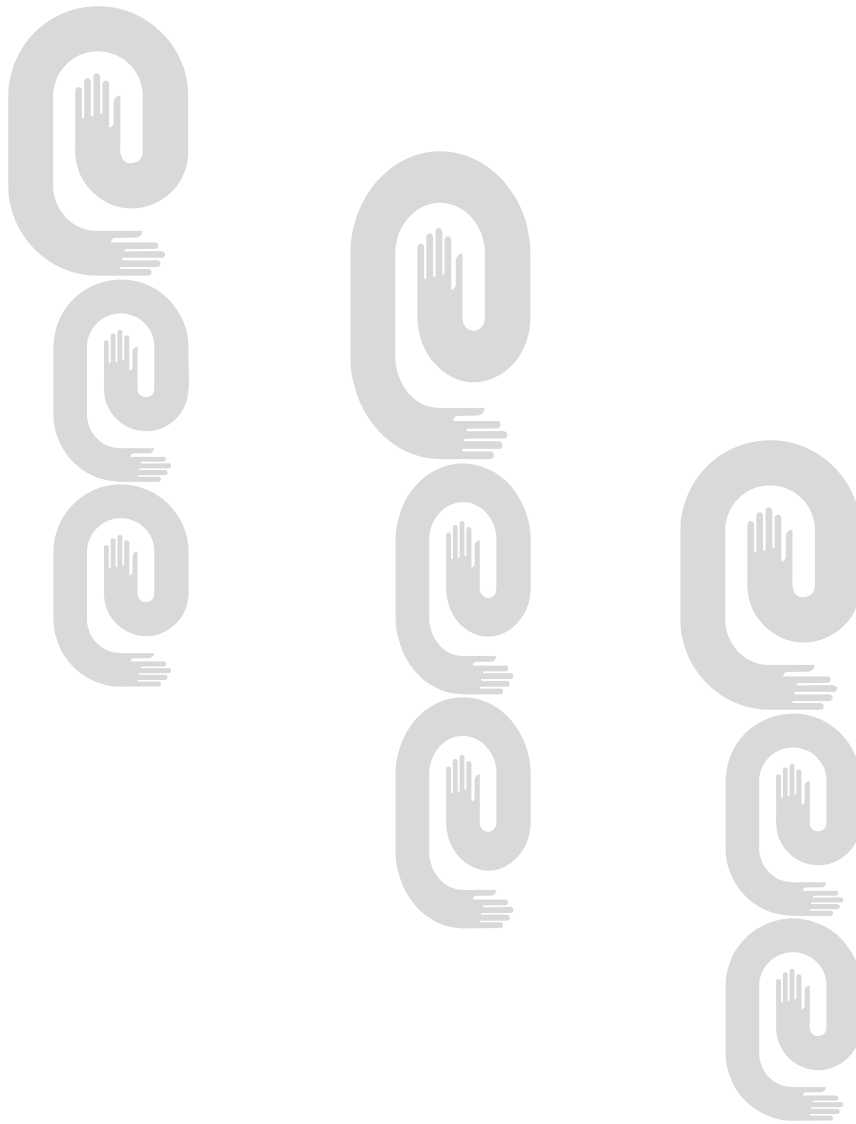
(11)	(13)	(21)	(51)	(71)(73)	(22)
23855	A3	2010-0106	A 24F 25/02, 13/24	Alfonso Egüed, Nelson	2008.11.27
23856	A3	2008-0196	C 07K 16/28	NOVARTIS AG y XOMA TECHNOLOGY LTD	2007.04.17

Índice sistemático de los registros otorgados
Invencciones

(51)	(11)	(13)	(21)	(71)(73)	(22)
A 24F 25/02, 13/24	23855	A3	2010-0106	Alfonso Egüed, Nelson	2008.11.27
C 07K 16/28	23856	A3	2008-0196	NOVARTIS AG y XOMA TECHNOLOGY LTD	2007.04.17



Fe de erratas



Nota Aclaratoria:

En el Boletín No. 291, de Julio de 2012 y puesto en circulación el 31 de Julio de 2012. Se publicó con un error el titular en un Cambio de Dirección referente al expediente **2005-0061** de la marca **ITAU BBA**.

Dirección Errónea

Praça Alfredo Egydio de SouzaAranha 100
- Torre Olavo **Setubal** -Parque Jabaquara,
Ciudad y Estadode São Paulo, Brasil

Dirección Correcta

Praça Alfredo Egydio de SouzaArahna, 100 -
Torre Olavo **Sebutal**,Parque Jabaquara, City
and State ofSão Paulo, Brasil



Secciones provinciales, puestos de trabajo y funcionarios estatales.

Pinar del Río

Lic. Haidelyn Difurnaiao Grau
Dirección: Colón No. 106 e/ Virtudes y Maceo,
Pinar 1, CP 20 100, Pinar del Río
Teléfono: (048) 754655, 752232, 752294

e-mail: haidelyn@ciget.vega.inf.cu

Matanzas

Lic. Lourdes M. Rodríguez Rodríguez
MSc. Elsie Rodríguez González
Lic. Nancy Mariana Muñiz Izquierdo
Dirección: Calle Jovellanos No.5 e/ Medio y Río,
Ciudad de Matanzas
Teléfono: (045) 24 2483
e-mail: lourdes@cigetmtz.atenas.inf.cu,
elsie@cigetmtz.atenas.inf.cu
mariana@cigetmtz.atenas.inf.cu
www.atenas.inf.cu/centros/ciget/index.html

Villa Clara

MSc. Odonel González Cabrera
MSc. Mirelys Claro Pérez
Téc. Grisel Pérez Gálvez
Lic. Nancy Pérez Pino
Dirección: Buen Viaje No. 18 e/ Maceo y Parque,
CP, 50 100
Teléfono: (042) 27 1313 Fax: (042) 20 6499
e-mail: ogonzalez@ciget.vcl.cu
mirelys@ciget.vcl.cu, nancy@ciget.vcl.cu,
grisel@ciget.vcl.cu

Cienfuegos

Arq. Xiomara Sosa Pérez
Dirección: Ave. 52 No. 2316 e/ 23 y 25,
Cienfuegos, CP 55 100
Teléfono: (043)51 9732; 51 1890
e-mail: xiomara@ciget.cienfuegos.cu

Sancti Spiritus

Lic. Suyen Rodríguez Alvarez
Lic. Nerby Hernández Dorta
Dirección: Bartolomé Masó s/n esquina Avenida de los
Mártires, Sancti Spiritus
Teléfono: (041)32 3956; 328392, 336505
e-mail: suyen@ciget.yayabo.inf.cu ;
juridico@ciget.yayabo.inf.cu
www.magon.cu

Ciego de Ávila

Lic. Aloyma Casas Valdés
Lic. Gretell de la Paz Samper
Dirección: Calle República No. 85 e/ Honorato del Castillo y
Maceo, Ciego de Ávila,
CP 65 100
Teléfono: (033) 20 1357
e-mail: aloyma@citma.fica.inf.cu; gretell@ciget.fica.inf.cu

Camagüey

Lic. Marieta Junco Torres
MSc. Rodolfo Díaz Aráosla
MSc. Sariel Hernández González
Dirección: General Gómez No.325 e/ SAN Miguel y Coronel
Barreto,
Camagüey 1, CP 70100, Apartado 384, Camagüey
Teléfono: (032) 29 7901,29 7675,28 6954
e-mail: rodolfo@ciget.camagüey.cu; shg@ciget.camagüey.cu;
marieta@ciget.camagüey.cu

Las Tunas

MSc. Keyla Lisbeth Borrero Reinaldo
Dirección: Calle Vicente García No. 44 e/ Julián Santana y
Ramón Ortuño,
Reparto 1ro. CP.75 100, Las Tunas
Teléfono: (031) 34198-99; 34 3345
e-mail: keila@ciget.lastunas.cu

Holguín

MSc. Ana Didian González Alberteris
MSc. Roberto Sodón González
Dirección: Calle 18 e/ 1ra y Maceo, Reparto El Llano, CP 80 100,
Holguín
Teléfono: (024)42 2203
Telefax:(024) 46 8306
e-mail: didian@ciget.holguin.inf.cu, roberto@ciget.holguin.inf.cu

Granma

Lic. Ada Elia Echeverría González
Dirección : Paseo General garcía s/n (altos del Bazar), e/ Saco y
Canducha Figueredo,
Bayamo,Granma.CP 85 100
Teléfono: (023) 42 5547; 42 2691
e-mail: ada@ciget.granma.inf.cu

Santiago de Cuba

Lic. Yordanka Adis Reyes Paneque
Ing. Yordanka Abón Guerra
Téc. Maricel Muxart Isaac
Lic. Alejandro Soler Polón
Dirección: Carnecería No. 459 e/ Enramadas y San Gerónimo, CP
90 100,
Santiago de Cuba
Teléfono: (022)62 6909; 62 8291; 62 7402
Fax: (022) 62 7070
e-mail: yordi@megacen.ciges.inf.cu; abon@megacen.ciges.inf.cu;
maricel@megacen.ciges.inf.cu; alejandro@megacen.ciges.inf.cu

Isla de la Juventud

Ing. Yendriset Mendoza Rodríguez
Dirección : Calle 41No. 4625 e/ 48 y 54, Rpto. 26 de julio, Nueva
Gerona,
CP 25 100
Teléfono: (046) 32 2122; 32 4653; 32 4736
e-mail: yendriset@uct.gerona.inf.cu

Guantánamo

Lic. Mariurvis Jiménez Dorado
Dirección Ahogados No. 14, Reparto Caribe, Guantánamo CP 95
103
Teléfono: (021)38 1196; 38 1139
Telefax: (021) 38 1602
e-mail: mariurvis@ciget.gtmo.inf.cu; enrique@ciget.gtmo.inf.cu



Agentes oficiales que brindan servicios de Propiedad Industrial.

AGENTES OFICIALES. **Bufete Internacional, Consultores de Marcas y Patentes.**

Casa Matriz

5ta Avenida No. 4002, esquina a 40, Playa, La Habana
Teléfonos: (537) 204 5126, 2045736 y 2045737
Fax: (537) 204 5125
Email: marcas@bufeteinternacional.cu

Agentes Oficiales:

MSc. María Amparo Santana calderín
Email: amparo@bufeteinternacional.cu
Lic. Beatriz Triana López
Email: marcas@bufeteinternacional.cu
Lic. Ingrid Delfina Del Portillo de Juan
Email: patentes@bufeteinternacional.cu

CLAIM S. A.

Lamparilla No.2, Lonja del Comercio, Oficina 6, Habana Vieja, La Habana, CP 10 000
Teléfonos: (537) 33 0743, 33 0755, 866 0743, 866 0755, Fax: (537) 33 0746
Email: dirmarpat@claim.com.cu
claim@claim.com.cu

Agentes Oficiales:

Lic. María Lourdes Ruiz Sotolongo
MSc. Yordanka Ramírez Pastor

Consultoría Jurídica Internacional

Calle 16 No. 314, entre 3ra y 5ta Avenida, Miramar, Playa, La Habana
Teléfonos: (537) 204 2490; 2042469; Fax: (537) 204 2303
Email: cji@cji.co.cu

Agentes Oficiales

MSc. Reynold Sampedro Vázquez
Lic. Alfredo Jorge Guerra Aragón
Lic. Marel Campos Fernández

LEX, S.A. Servicios Jurídicos de Marcas y Patentes

Calle 1ra. No. 1001, esquina 10, Miramar, Playa, La Habana
Teléfonos (537) 204 9093; Fax: (537) 204 9533
Email: lexsa@lex-sa.cu

Agentes Oficiales:

Dra. Dánice Vázquez D´Alvaré
MSc. Haliveth León Villaverde

Bufete Especializado

Calle 23, No.501, esquina a J, Vedado, Plaza de la Revolución, La Habana
Teléfonos: (537) 832 6813, 8326024; Fax: 833 2159
Email: yanet.bes@onbc.cu
besnet@ceniai.inf.cu

Agente Oficial:

Dra. Yanet Souto Fernández



**Códigos para la identificación de los países .
Según norma OMPI ST-3.**

AF	Afganistán	EC	Ecuador	NF	Estados Unidos
AL	Albania	EG	Egipto	SB	Islas Norfolk
DE	Alemania	SV	El Salvador	SJ	Islas Salomón
HV	Alto Volta	AE	Emiratos Árabes Unidos	TC	Islas Svalbard y Jan Mayen
AD	Andorra	ER	Eritrea	VG	Islas Turcas y Caicos
AO	Angola	SK	Eslovaquia	VI	Islas Vírgenes (Británicas)
AI	Anguilla	SI	Eslovenia	WF	Islas Vírgenes (EE.UU.)
AQ	Antártica	ES	España	IL	Islas Wallis y Futuna
AG	Antigua y Barbuda	FM	Estados Federados de Micronesia	IT	Italia
AN	Antillas Holandesas	US	Estados Unidos de América		
SA	Arabia Saudita	EE	Estonia		
DZ	Argelia	ET	Etiopía	JM	Jamaica
AR	Argentina	MK	Ex República Yugoslava de Macedonia	JP	Japón
AM	Armenia			JO	Jordania
AW	Aruba	RU	Federación de Rusia		
AU	Australia	FJ	Fiji		
AT	Austria	PH	Filipinas	KH	Kampuchea
AZ	Azerbaiyán	FI	Finlandia	KZ	Kazajstán
		FR	Francia	KE	Kenya
				KI	Kiribati
BS	Bahamas			KW	Kuwait
BH	Bahrein			KG	Kyrguistán
BD	Bangladesh	GA	Gabón		
BB	Barbados	GM	Gambia	LA	Laos
BE	Bélgica	GE	Georgia	LS	Lesotho
BZ	Bélice	GH	Ghana	LB	Libano
BX	Benelux	GI	Gibraltar	LR	Líbano
BJ	Benin	GD	Granada	LY	Liberia
BM	Bermudas	GR	Grecia	LI	Libia
BT	Bhután	GL	Groenlandia	LT	Liechtenstein
BY	Bielorrusia	GP	Guadalupe	LU	Lituania
BU	Birmania	GT	Guatemala		Luxemburgo
BO	Bolivia	GN	Guinea		
BA	Bosnia y Herzegovina	GQ	Guinea Ecuatorial	MO	Macao
BW	Botswana	GW	Guinea-Bissau	MG	Madagascar
BR	Brasil	GY	Guyana	MY	Malasia
BN	Brunei Darussalam	GF	Guyana Francesa	MW	Malawi
BG	Bulgaria			MV	Maldivas
BF	Burkina Faso	HT	Haití	ML	Malí
BI	Burundi	HL	Holanda	MT	Malta
		HN	Honduras	MA	Malta
		HK	Hong-Kong	MQ	Marruecos
CV	Cabo Verde	HU	Hungría	MU	Martinica
CM	Camerún	IN	India	MR	Mauricio
CA	Canadá	ID	Indonesia	MX	Mauritania
CO	Colombia	IR	Irán	MC	México
KM	Comoras	IQ	Iraq	MN	Mónaco
CG	Congo	IE	Irlanda	MS	Mongolia
CI	Costa de Marfil	BV	Isla Bouvet	MZ	Montserrat
CR	Costa Rica	IS	Islandia	MM	Mozambique
HR	Croacia	KY	Islas Caimán		Myanmar
CU	Cuba	CC	Islas Cocos		
TD	Chad	CK	Islas Cook	NA	Namibia
CZ	Checoslovaquia	CX	Islas Christmas	NR	Nauru
CL	Chile	FK	Islas Falkland	NP	Nauru
CN	China	FO	Islas Faroe	NI	Nepal
CY	Chipre	GS	Islas Georgia y Sandwich Meridionales	NE	Nicaragua
				NG	Níger
DK	Dinamarca	HM	Islas Heard y Mc Donald	NU	Nigeria
DJ	Djibouti	MP	Islas Marianas Boreales		Niue
DM	Dominica	MH	Islas Marshall		
		UM	Islas menores remotas de los		

Año CXI**Boletín Oficial N°295**

NC	Nueva Caledonia	TH	Tailandia
PG	Nueva Guinea Papua		Taiwán
NZ	Nueva Zelandia	TW	Tayikistán
			Territorio Británico del Océano Índico
		TJ	Territorios Australes Franceses
EP	Oficina Europea de Patentes		Timor Oriental
IB	Oficina Internacional de la OMPI	IO	Togo
OM	Omán		Tokelau
WO	OMPI	TF	Tonga
OA	Org. Africana de la Propiedad Intelectual		Trinidad y Tobago
AP	Org. Regional Africana de la Propiedad Industrial	TP	Túnez
		TG	Turkmenistán
			Turquía
			Tuvalu
		TK	
NL	Países Bajos	TO	U.R.S.S.
PK	Pakistán		Ucrania
PA	Panamá	TT	Uganda
PY	Paraguay		Uruguay
PE	Perú	TN	Uzbekistán
PN	Pitcairn		
PF	Polinesia Francesa	TM	
PL	Polonia		Vanuatu
PT	Portugal	TR	Vaticano
PR	Puerto Rico		Venezuela
		TV	Viet Nam
QA	Qatar		Yemen
			Yemen Democrata
			Yugoslavia
GB	Reino Unido	SU	
CF	República Centroafricana		
KR	República de Corea	UA	Zaire
MD	República de Moldova		Zambia
DO	República Dominicana	UG	Zimbabwe
KP	República Popular Democrática de Corea		
TZ	República Unida de Tanzania		
RE	Reunión		
RH	Rhodesia del Sur		
RO	Rumania		
RW	Rwanda		
EH	Sahara Occidental		
KN	Saint Kitts y Nevis		
AS	Samoa Americana		
SM	San Marino		
PM	San Pierre y Miquelon		
VC	San Vicente y las Granadinas		
SH	Santa Helena		
LC	Santa Lucía		
ST	Santo Tomé y Príncipe		
SN	Senegal		
SC	Seychelles		
SL	Sierra Leona		
SG	Singapur		
SY	Siria		
SO	Somalia		
WS	Somoa		
LK	Sri Lanka		
ZA	Sudáfrica		
SD	Sudán		
SE	Suecia		
CH	Suiza		
SR	Suriname		
SZ	Swazilandia		