



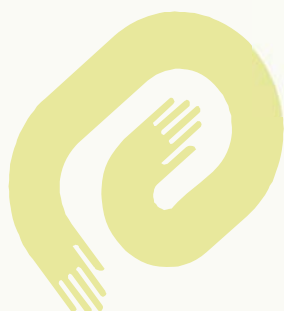
Boletín OFICIAL

OFICINA CUBANA DE LA PROPIEDAD INDUSTRIAL



REPÚBLICA
DE CUBA

OC
PI



CU ISSN 1028 - 1452



Boletín OFICIAL

OFICINA CUBANA DE LA PROPIEDAD INDUSTRIAL



REPÚBLICA
DE CUBA

MINISTERIO DE CIENCIA
TECNOLOGÍA Y MEDIO AMBIENTE

Boletín Oficial 290 Junio 2012

Publicación de:

**MARCAS Y OTROS SIGNOS DISTINTIVOS, INVENCIONES
MODELOS DE UTILIDAD, MODELOS INDUSTRIALES
DIBUJOS INDUSTRIALES, VARIEDADES VEGETALES Y
ESQUEMAS DE TRAZADO DE CIRCUITOS INTEGRADOS**

Año CXI

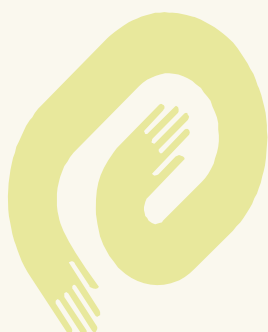
Núm. 290

Junio de 2012

Puesto en circulación: 29 de junio de 2012

CU ISSN 1028 - 1452

**Número Normalizado Internacional
de Publicaciones en Serie
(International Standard Serial Number)**



CU ISSN 1028 - 1452

Índice general

AL LECTOR	4
MARCAS Y OTROS SIGNOS DISTINTIVOS. SOLICITUDES.	
Códigos numéricos.	6
Marcas comerciales	7
Nombres comerciales	34
Emblemas empresariales.	35
Rótulos de establecimientos	36
MARCAS Y OTROS SIGNOS DISTINTIVOS. CONCEDIDAS.	
Marcas comerciales.	38
Nombres comerciales	40
Lemas Comerciales	41
Emblemas Empresariales.	41
Rótulos de Establecimientos	41
ESTADOS LEGALES. MARCAS Y OTROS SIGNOS DISTINTIVOS.	
Cambio de nombre del titular	43
Cambio de dirección del titular	44
Cambio del titular	45
Renovaciones	46
Caducidad por fin de vigencia	49
Abandono por no respuesta	49
Denegadas	50
Renuncia total	50
Corrección de errores	50
ARREGLO DE MADRID	51
INVENCIONES	
Códigos numéricos.	55
Norma Cubana	56
Solicitudes	61
Concedidas	69
ESTADOS LEGALES. INVENCIONES	
Abandonadas	73
JURÍDICO	
Caducidad por no uso. Resolución dictada. Marcas	75
Recurso de alzada. Resolución de concesión dictada. Marcas	75
SECCIONES PROVINCIALES, PUESTOS DE TRABAJO Y FUNCIONARIOS ESTATALES.	76
AGENTES OFICIALES.	78
CÓDIGOS POR PAÍSES.	79

AL LECTOR

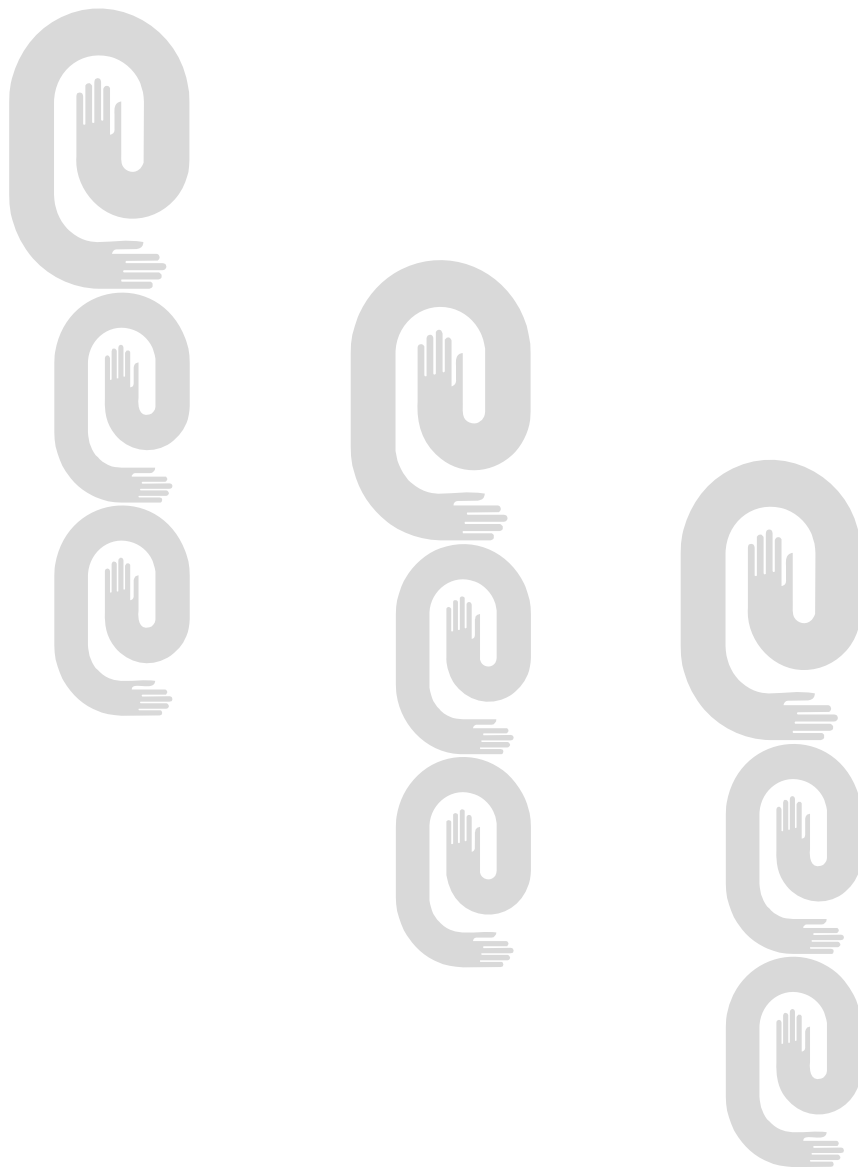
A partir de la fecha de circulación de este Boletín Oficial, indicada en la primera página cualquier persona natural o jurídica, con capacidad jurídica suficiente, puede presentar observaciones u oposiciones respecto a las solicitudes de protección publicadas, en el plazo establecido en la legislación vigente en materia de Propiedad Industrial.

El solicitante, cuya solicitud haya sido declarada abandonada, o el titular, cuyo título de protección haya sido declarado cancelado o caducado, como consecuencia del incumplimiento de un plazo o término legal, puede pedir ante la Oficina el restablecimiento de su derecho si el incumplimiento se debió a causas justificadas en las que el solicitante o titular demuestre la debida diligencia y siempre que hayan transcurrido no más de dos meses a partir del cese de la causa justificada y no más de un año a partir de la fecha de notificación de la resolución que dispone la pérdida del derecho y en su efecto, de la fecha de circulación del Boletín Oficial correspondiente, cumpliendo con los trámites establecidos.



Solicitudes

Marcas y otros signos distintivos





**Códigos numéricos para identificación de datos
según norma OMPI ST-60
Marcas y otros signos distintivos**

Marcas Comerciales, Nombres Comerciales, Lemas Comerciales, Rótulos de Establecimientos y Emblemas Empresariales

- (111)** Número de serie del registro.
- (151)** Fecha de registro.
- (170)** Duración del registro.
- (180)** Vigencia.
- (190)** Código del país que registra.
- (210)** Número de serie de la solicitud.
- (220)** Fecha de presentación.
- (310)** Número de serie asignado a la primera solicitud.
- (320)** Fecha de presentación de la primera solicitud.
- (330)** Código de la Norma de la OMPI ST.3 identificando a la oficina nacional o regional donde se presentó la primera solicitud o la organización donde se hizo la primera solicitud.
- (510)** Actividades que divulga.
- (511)** Clasificación Internacional de productos y servicios.
- (531)** Clasificación de los elementos figurativos de las marcas.
- (540)** Diseño.
- (561)** Denominación de la marca.
- (591)** Información relativa a los colores reivindicados.
- (730)** Nombre del solicitante o concesionario y país de origen.
- (740)** Agente oficial o mandatario.

Marcas comerciales

Solicitudes

- (210)- **2011-0551**
(220)- 28/10/2011
(510)- Soportes de registro magnéticos, discos acústicos; equipos para el tratamiento de la información y ordenadores; software grabado en soporte magnético.
(511)- 9
(510)- Diseño y desarrollo de ordenadores y software.
(511)- 42
(561)- SMARTKEEPER
(730)- **UNIVERSIDAD DE LAS CIENCIAS INFORMÁTICAS "UCI" [CONSEJO DE ESTADO],** domiciliada en **carretera a San Antonio de los Baños, kilómetro 2½, Torrens, C.P. 10800, municipio Boyeros, provincia La Habana, República de Cuba**
(740)- Dianela Zayas González
-

- (210)- **2011-0566**
(220)- 03/11/2011
(510)- Servicios de educación, formación, esparcimiento, actividades deportivas y culturales.
(511)- 41
(510)- Servicios de alimentos y bebidas, hospedaje temporal.
(511)- 43
(510)- Servicios médicos, servicios veterinarios, cuidado de higiene y de belleza para personas y animales.
(511)- 44
(531)- 1.3.12 y 27.5.1
(540)-



- (561)- VILLA TORTUGA
(730)- **GRUPO HOTELERO GRAN CARIBE S.A.,** domiciliada en **avenida Séptima número 4210, entre 42 y 44, Miramar, municipio Playa, provincia La Habana, República de Cuba**
(740)- Celia Alvarez Osorio
-

- (210)- **2011-0583**
(220)- 15/11/2011
(510)- Metales preciosos y sus aleaciones y artículos de esas materias o de chapado no comprendidos en otras clases; joyería, bisutería, piedras preciosas; relojería e instrumentos cronométricos.
(511)- 14
(561)- ASHUA
(730)- **NEXT, S.R.L.,** domiciliada en **Via V.Emanuele III, No. 2 - 80027 Frattamaggiore (Naples), Italia**
(740)- Yordanka Ramírez Pastor
-

- (210)- **2011-0656**
(220)- 1/12/2011
(510)- Calzado de protección y otros artículos de seguridad y protección (de piel, PVC, lona), a saber calzado de protección contra los accidentes, las radiaciones y el fuego, botas de seguridad, botas de PVC de agua, botas resistentes a hidrocarburos; dispositivos de protección personal contra los accidentes, a saber cascos de protección, petos, mangas, guantes, polainas, orejeras, muñequeras, cinturones de trabajo, cinturones de protección; traje de protección contra los accidentes, las radiaciones y el fuego; caretas y máscaras de protección.
(511)- 9
(510)- Artículos de talabartería (piel natural, piel sintética y textil), a saber mochilas, billeteras, portadocumentos de hombre, portafolios, maletas pequeñas, maletas grandes, bolsas de deporte, bolsas de playa, bolsas para las compras, carteras (bolsos de mano); sombrillas y accesorios, paraguas; bastones; ropa para animales de compañía.

(511)- 18

(510)- Todo tipo de calzado femenino masculino e infantil (piel, textil y plástico), a saber calzado deportivo, calzado de playa, zapatillas, chancletas, sandalias, calzado casual, calzado de vestir, mocasines; overoles, ropa de trabajo; capas de agua; orejeras (prendas de vestir), muñequeras (prendas de vestir), cinturones (prendas de vestir); trajes de baño; calcetines; confecciones femeninas masculinas e infantiles, a saber camisas, pantalones, ropa tejida; sayas, abrigos, pulóvers; ropa interior, a saber bragas, ajustadores, calzoncillos, camisetas; pijamas; camisetas de manga corta; ropas de niño; ropa de bebe; ropa deportiva; abrigos de piel sintética; gorras; trajes de baño; medias; guantes (prendas de vestir); mantillas (prendas de vestir); corbatas; bufandas; uniformes.

(511)- 25

(561)- GRACE

(730)- GRACE GROUP, domiciliada en **Zhejiang Sheng. Qingtian, Wenxi zhen, anding 4 lu, 298 hao, China**

(740)- Yordanka Ramírez Pastor

(210)- 2011-0657

(220)- 21/12/2011

(510)- Calzado de protección y otros artículos de seguridad y protección (de piel, PVC, lona), a saber calzado de protección contra los accidentes, las radiaciones y el fuego, botas de seguridad, botas de PVC de agua, botas resistentes a hidrocarburos; dispositivos de protección personal contra los accidentes, a saber cascos de protección, petos, mangas, guantes, polainas, orejeras, muñequeras, cinturones de trabajo, cinturones de protección; traje de protección contra los accidentes, las radiaciones y el fuego; caretas y máscaras de protección.

(511)- 9

(510)- Artículos de talabartería (piel natural, piel sintética y textil), a saber mochilas, billeteras, portadocumentos de hombre, portafolios, maletas pequeñas, maletas grandes, bolsas de deporte, bolsas de playa, bolsas para las compras, carteras (bolsos de mano); sombrillas y accesorios, paraguas; bastones; ropa para animales de compañía.

(511)- 18

(510)- Todo tipo de calzado femenino masculino e infantil (piel, textil y plástico), a saber calzado deportivo, calzado de playa, zapatillas, chancletas, sandalias, calzado casual, calzado de vestir, mocasines; overoles, ropa de trabajo; capas de agua; orejeras (prendas de vestir), muñequeras (prendas de vestir), cinturones (prendas de vestir); trajes de baño; calcetines; confecciones femeninas masculinas e infantiles, a saber camisas, pantalones, ropa tejida; sayas, abrigos, pulóvers; ropa interior, a saber bragas, ajustadores, calzoncillos, camisetas; pijamas; camisetas de manga corta; ropas de niño; ropa de bebe; ropa deportiva; abrigos de piel sintética; gorras; trajes de baño; medias; guantes (prendas de vestir); mantillas (prendas de vestir); corbatas; bufandas; uniformes.

(511)- 25

(531)- 26.11.12, 27.5.17 y 28.3

(540)-



(561)- GRACE

(730)- GRACE GROUP, domiciliada en **Zhejiang Sheng. Qingtian, Wenxi zhen, anding 4 lu, 298 hao, China**

(740)- Yordanka Ramírez Pastor

(210)- 2011-0658

(220)- 22/12/2011

(510)- Software de aplicaciones para pagos de dispositivos móviles.

(511)- 9

(510)- Publicidad, gestión empresarial, administración de empresas, trabajos de oficina.

(511)- 35

(510)- Servicios financieros y de procesamiento de pagos.

(511)- 36

- (510)- Telecomunicaciones.
(511)- 38
(531)- 26.4.22, 26.4.24 y 27.5.1
(540)-



- (561)- WANDA
(730)- **MOBILE FINANCIAL SERVICES GMGH**, domiciliada en **c/o Klauser & Partner AG, Muhlenalstrasse 2, CH-8200 Schaffhausen, Suiza**
(740)- Yordanka Ramírez Pastor
-

- (210)- **2012-0020**
(220)- 12/01/2012
(510)- Goma de mascar, golosina y pastillas de menta.
(511)- 30
(561)- TRIDENT
(730)- **KRAFT FOODS GLOBAL BRANDS LLC**, domiciliada en **Three Lakes Drive, Northfield, Illinois 60093, Estados Unidos de América**
(740)- Haliveth León Villaverde
-

- (210)- **2012-0058**
(220)- 09/02/2012
(510)- Carne, pescado, carne de ave y carne de caza; extractos de carne; frutas y verduras, hortalizas y legumbres en conserva, congeladas, secas y cocidas; jaleas, confituras, compotas; huevos, leche y productos lácteos; aceites y grasas comestibles; especialmente para identificar cacahuets (maní) preparados y mantequilla de cacahuets (maní).
(511)- 29
(510)- Café, té, cacao, azúcar, arroz, tapioca, sagú, sucedáneos del café; harinas y preparaciones a base de cereales, pan, productos de pastelería y de confitería, helados; miel, jarabe de melaza; levadura, polvos de hornear; sal, mostaza; vinagre, salsas (condimentos); especias; hielo, especialmente productos de confitería a base de cacahuets (maní).
(511)- 30
(510)- Productos agrícolas, hortícolas, forestales y granos, no comprendidos en otras clases; animales vivos; frutas y verduras, hortalizas y legumbres frescas; semillas, plantas y flores naturales; alimentos para animales; malta, especialmente harina de maní para animales, torta de maní para animales y manís (frutos).
(511)- 31
(510)- Publicidad; gestión de negocios comerciales; administración comercial; trabajos de oficina particularmente la promoción de ventas para terceros y ventas al por menor especialmente de productos hechos a partir de cacahuets (maní), cacahuets (maní) preparados, mantequilla de cacahuets productos de confitería a base de cacahuets (maní), turrone de maní en general; y presentación de productos por cualquier medio de comunicación para su venta al por menor, mediante catálogos de venta por correo o medios de comunicación electrónicos como los sitios web o programas de televentas.
(511)- 35
(510)- Servicios de restauración (alimentación); alojamiento temporal; especialmente: servicios de preparación de alimentos y bebidas para el consumo; restaurantes de autoservicio; servicios de banquete; servicios de bar; bares de comidas rápidas (snack bars); cafés-restaurantes; cafeterías; servicios de catering; comedores; restauración (comidas) y servicios de restaurantes.
(511)- 43
(531)- 25.5.2, 26.4.15 y 27.5.17
(540)-



- (561)- EMPEDRADO

(730)- RAMOS PELEGRÍN, FELIX; RAMOS PELEGRÍN, OVER, domiciliada en **calle 123, número 8104, entre 100 y 90 Puente Nuevo, Boyeros; calle Segunda, número 3424B entre Central y Guarina, reparto Martin Pérez, municipio San Miguel del Padrón, provincia La Habana. República de Cuba**

(740)- Haliveth León Villaverde

(210)- 2012-0063

(220)- 10/02/2012

(510)- Productos alimenticios de origen animal tales como jamón (de pavo, pollo y de carne de ganado vacuno y cerdo).

(511)- 29

(531)- 5.1.12, 25.3.15, 26.1.15, 26.4.22 y 26.4.24

(540)-



(561)- JAMÓN ISLEÑO

(730)- EMPRESA PRODUCTORA DE ALIMENTOS DE REGLA, PRODAL, domiciliada en **calle 27 de Noviembre número 9, entre Benito Anido y Litoral, municipio Regla, provincia La Habana, República de Cuba**

(740)- Daynery González Vergara

(210)- 2012-0064

(220)- 10/02/2012

(510)- Productos alimenticios de origen animal, tales como jamonada (de pavo, pollo y carne de ganado vacuno y cerdo).

(511)- 29

(531)- 5.1.1, 26.1.12, 26.3.4 y 27.1.12

(540)-



(561)- JAMONADA RANCHERA

- (730)- **EMPRESA PRODUCTORA DE ALIMENTOS DE REGLA, PRODAL**, domiciliada en **calle 27 de Noviembre número 9, entre Benito Anido y Litoral, municipio Regla, provincia La Habana, República de Cuba**
- (740)- Daynery González Vergara
-

- (210)- **2012-0065**
(220)- 10/02/2012
(510)- Productos alimenticios de origen animal tales como chorizo (de pavo, pollo y carne de ganado vacuno y cerdo).
(511)- 29
(531)- 6.19.9, 26.1.10, 26.1.11, 26.4.22 y 27.5.1
(540)-



- (561)- CHORIZO LLANERO
- (730)- **EMPRESA PRODUCTORA DE ALIMENTOS DE REGLA, PRODAL**, domiciliada en **calle 27 de Noviembre número 9, entre Benito Anido y Litoral, municipio Regla, provincia La Habana, República de Cuba**
- (740)- Daynery González Vergara
-

- (210)- **2012-0066**
(220)- 10/02/2012
(510)- Productos alimenticios de origen animal tales como mortadella (de pavo, pollo, carne de ganado vacuno y cerdo).
(511)- 29
(531)- 5.1.1, 18.1.2, 26.1.16 y 27.5.1
(540)-



- (561)- MORTADELLA CRIOLLA
- (730)- **EMPRESA PRODUCTORA DE ALIMENTOS DE REGLA, PRODAL**, domiciliada en **calle 27 de Noviembre número 9, entre Benito Anido y Litoral, municipio Regla, provincia La Habana, República de Cuba**
- (740)- Daynery González Vergara
-

Año CX

Boletín Oficial N°289

(210)- 2012-0067

(220)- 10/02/2012

(510)- Productos alimenticios de origen animal, tales como picadillo (de pavo, pollo y carne de ganado vacuno y cerdo).

(511)- 29

(531)- 5.1.12, 6.19.9, 26.1.16 y 26.4.22

(540)-



(561)- PICADILLO LA CAMPIÑA

(730)- **EMPRESA PRODUCTORA DE ALIMENTOS DE REGLA, PRODAL**, domiciliada en **calle 27 de Noviembre número 9, entre Benito Anido y Litoral, municipio Regla, provincia La Habana, República de Cuba**

(740)- Daynery González Vergara

(210)- 2012-0070

(220)- 13/02/2012

(510)- Muebles, espejos, marcos; productos de madera, corcho, caña, junco, mimbre, cuerno, hueso, marfil, ballena, concha, ámbar, nácar, espuma de mar, sucedáneos de todos estos materiales o de materias plásticas, no comprendidos en otras clases.

(511)- 20

(531)- 26.4.24 y 27.5.1

(540)-



(561)- FURSYS

(730)- **FURSYS, INC.**, domiciliada en **45-3, Ogum- Dong, Songpagu, Seoul, 138-130, Corea del Sur**

(740)- Haliveth León Villaverde

(210)- 2012-0072

(220)- 16/02/2012

(510)- Buques/barcos y partes y accesorios de los mismos; automóviles, vehículos eléctricos incluyendo automóviles eléctricos, vagonetas, camiones, camionetas, vehículos todoterreno, autobuses, vehículos de recreo y caravanas, coches deportivos, coches de carreras, camiones, carretillas elevadoras, y tractores de arrastre (tractores) y piezas estructurales y accesorios de los mismos; vehículos de motor de dos ruedas, bicicletas y partes y accesorios de los mismos; carros; volquetes de coches, empujadores de coches, tiradores de coches, tractores (motores de tracción); motores para vehículos terrestres; ejes de vehículos, transmisores de potencia y engranajes para vehículos terrestres, amortiguadores de suspensión para vehículos y resortes de suspensión para vehículos, frenos; motores de corriente alterna y motores de corriente continua para vehículos terrestres; alarmas antirrobo para vehículos, (excepto las partes de los mismos); Parches de caucho adhesivos para reparar cámaras de aire o neumáticos.

(511)- 12

(510)- Reparación o mantenimiento de automóviles, vehículos eléctricos incluyendo automóviles eléctricos, vagonetas, camiones, camionetas, vehículos todoterreno, autobuses, vehículos de recreo y caravanas, coches deportivos, coches de carreras, camiones, carretillas elevadoras, y tractores de arrastre (tractores) y piezas estructurales y accesorios de los mismos; suministro de información sobre reparación

o mantenimiento de automóviles, vehículos eléctricos incluyendo automóviles eléctricos, vagonetas, camiones, camionetas, vehículos todoterreno, autobuses, vehículos de recreo y caravanas, coches deportivos, coches de carreras, camiones, carretillas elevadoras, y tractores de arrastre (tractores) y piezas estructurales y accesorios de los mismos; reparación o mantenimiento de máquinas e instrumentos de medición o de ensayo; reparación o mantenimiento de máquinas y aparatos de distribución de potencia o de control; reparación o mantenimiento de convertidores rotativos; reparación o mantenimiento de modificadores de fase.

- (511)- 37
(531)- 27.5.8 y 27.5.17
(540)-

SHIFT_

- (561)- SHIFT_
(730)- **NISSAN JIDOSHA KABUSHIKI KAISHA** también comercializando como **NISSAN MOTOR CO. LTD**, domiciliada en **No.2 Takaracho, Kanagawa-ku Yokohama-shi Kanagawa-Ken, Japón**
(740)- Yordanka Ramírez Pastor
-

- (210)- **2012-0074**
(220)- 17/02/2012
(510)- Carteles de publicidad
(511)- (511)16
(510)- 510)Publicidad y gestión de negocios comerciales.
(511)- 35
(510)- Servicios de excursiones, ecosenderismo
(511)- 39
(510)- Servicios de buceo recreativo, científico, cursos de buceo, capacitación en técnica de protección y manejo de recursos naturales a través de cursos, seminarios y talleres sobre educación ambiental.
(511)- 41
(510)- Servicios de investigaciones científicas.
(511)- 42
(531)- 26.4.13, 26.4.16, 26.4.18, 27.5.1 y 27.5.10
(540)-



- (561)- ATLANTIS ATLANTIDA
(730)(740)- **YASSER TORRES NIEBLA**, domiciliada en **calle 466 A número 1503, entre 15 y Vía Blanca, Guanabo, municipio Habana del Este, provincia La Habana, República de Cuba**
-

- (210)- **2012-0082**
(220)- 27/02/2012
(510)- Cosméticos, cremas, mascarillas, tónico facial, todos a base de productos de origen natural.
(511)- 3
(510)- Productos farmacéuticos (suplementos nutricionales de origen natural, sustancias dietéticas, jarabes, extractos y té de origen natural para uso médico.)
(511)- 5
(531)- (531) 27.1.7 y 27.5.1
(540)-

VIMANG

- (561)- VIMANG
(730)- **GRUPO EMPRESARIAL DE PRODUCCIONES BIOFARMACÉUTICAS Y QUÍMICAS (LABIOFAM)**, domiciliada en **Avenida Independencia kilómetro 16½, municipio Boyeros, provincia La Habana, República de Cuba**
(740)- Milayne Morales Morán

Año CX

Boletín Oficial N°289

- (210)- 2012-0084**
- (220)-** 28/02/2012
- (510)-** Software.
- (511)-** 9
- (510)-** Exportación e importación de productos y/o servicios asociados a la informática, comercialización de productos y/o servicios asociados a la informática.
- (511)-** 35
- (510)-** Servicios de cursos de especialización y capacitación, servicio de producción de software a distancia.
- (511)-** 41
- (510)-** Instalación de software, mantenimiento, actualización, consultoría técnica especializada, y diseño de software.
- (511)-** 42
- (531)-** 26.4.16, 26.4.18 y 27.5.17
- (540)-**



- (561)-** GALEN
 - (730)-** **EMPRESA PRODUCTORA DE SOFTWARE PARA LA TÉCNICA ELECTRÓNICA, SOFTEL**, domiciliada en **carretera San Antonio de los Baños km 2½, sin número, reparto Torrens, UCI, municipio Boyeros, provincia La Habana, República de Cuba**
 - (740)-** Lester Hidalgo Llanes
-

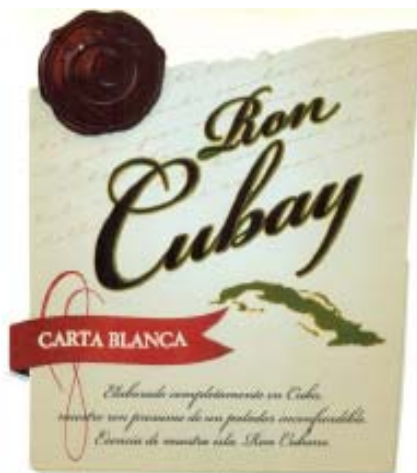
- (210)- 2012-0101**
- (220)-** 06/03/2012
- (510)-** Programas informáticos (software descargable), CD-ROMs (discos compactos de solo lectura) y DVDs (disco de video digital) con contenido educacional en el campo de la lectura del idioma español; juegos informáticos descargables en el campo de la lectura del idioma español.
- (511)-** 9
- (510)-** Serie de libros de texto, cuadernos de trabajo, pruebas, hojas con respuestas y guías de profesor en el campo de la lectura del idioma español.
- (511)-** 16
- (510)-** Información educacional en línea en el campo de la lectura del idioma español; servicios de entretenimiento, a saber juegos informáticos en línea en el campo de la lectura del idioma español.
- (511)-** 41
- (531)-** 24.17.7 y 27.5.17
- (540)-**

MCGRRAW-HILL LECTURA MARAVILLAS

- (561)-** MCGRRAW-HILL LECTURA MARAVILLAS
 - (730)-** **THE MCGRRAW-HILL COMPANIES, INC.**, domiciliada en **1221 Avenue of the Americas, New York, NY 10020, Estados Unidos de América**
 - (740)-** Yordanka Ramírez Pastor
-

- (210)- 2012-0104**
- (220)-** 06/03/2012
- (510)-** Bebidas alcohólicas (excepto cervezas), especialmente ron
- (511)-** 33

(540)-



(561)- CUBAY

(730)- **CORPORACIÓN CUBA RON, S.A.**, domiciliada en **calle 200 número 1708, entre 17 y 19, municipio Playa, provincia La Habana, República de Cuba**

(740)- Haliveth León Villaverde

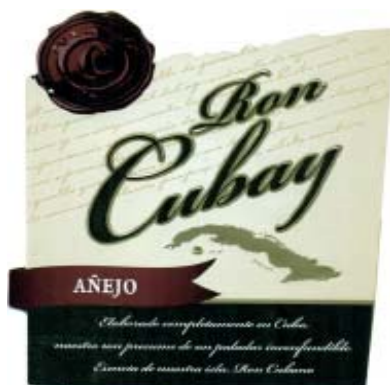
(210)- **2012-0105**

(220)- 06/03/2012

(510)- Bebidas alcohólicas (excepto cervezas), especialmente ron.

(511)- 33

(540)-



(561)- CUBAY

(730)- **CORPORACIÓN CUBA RON, S.A.**, domiciliada en **calle 200 número 1708, entre 17 y 19, municipio Playa, provincia La Habana, República de Cuba**

(740)- Haliveth León Villaverde

(210)- **2012-0107**

(220)- 06/03/2012

(510)- Bebidas alcohólicas (excepto cervezas), especialmente ron.

(511)- 33



(730)- CORPORACIÓN CUBA RON, S.A., domiciliada en **calle 200 número 1708, entre 17 y 19, municipio Playa, provincia La Habana, República de Cuba**

(740)- Haliveth León Villaverde

(210)- 2012-0140

(220)- 20/03/2012

(510)- Café, té, cacao y sucedáneos del café; arroz; tapioca y sagú; harinas y preparaciones a base de cereales; pan, productos de pastelería y confitería; helados; azúcar, miel, jarabe de melaza; levadura, polvos de hornear; sal; mostaza; vinagre, salsas (condimentos); especias; hielo.

(511)- 30

(531)- 27.5.1, 27.5.8, 27.5.17, 27.7.1 y 27.7.17

(540)-



(561)- MONTADITO 100 M

(730)- MARK LICENCY INTERNATIONAL S.L., domiciliada en **Avda. de Europa, 19 - Edificio 2, Planta 3, Oficina AB 28224 Pozuelo de Alarcón, Madrid, España**

(740)- Yordanka Ramírez Pastor

(210)- 2012-0144

(220)- 21/03/2012

(510)- Servicios de restauración (alimentación); hospedaje temporal.

(511)- 43

(531)- 27.5.1, 27.5.8, 27.5.17, 27.7.1 y 27.7.17

(540)-



(561)- 100 MONTADITOS

(730)- MARK LICENCY INTERNATIONAL S.L., domiciliada en **Avda. de Europa, 19 - Edificio 2, Planta 3, Oficina AB 28224 Pozuelo de Alarcón, Madrid, España**

(740)- Yordanka Ramírez Pastor

- (210)- **2012-0148**
(220)- 23/03/2012
(310)- N° 474505-
(320)- Perú
(510)- Ron y bebidas alcohólicas.
(511)- 33
(561)- CARTI
(730)- **GRUPO IBEROAMERICANO DE FOMENTO, S.A.**, domiciliada en **Paseo de la Castellana número 110, 28046, Madrid, España**
(740)- Beatriz Triana López
-

- (210)- **2012-0158**
(220)- 30/03/2012
(510)- Conductos, canales de cables eléctricos, tablero eléctrico modular, bloques terminales y bloques modulares para tableros, paneles eléctricos, terminales eléctricos dispositivos de interconexión, conmutadores de señalización y control, unidades de señalización eléctrica e indicadores visuales, lámparas de indicación eléctrica, botones de timbres, circuitos eléctricos de diagramas y matrices, aisladores de secciones, unidades eléctricas de control, unidades eléctricas y electrónicas de medición, conectores eléctricos y electrónicos, bloques de interface electrónicos, dispositivos de protección contra las sobrecargas eléctricas, dispositivos de alimentación eléctrica, aparatos de conexión óptica, bloques de telecontrol (remoto) y bloques de entrada y/o salida de las señales eléctricas y/o ópticas, convertidores analógicos y numéricos, circuitos lógicos programables de control, dispositivos electrónicos para ser conectados a los circuitos lógicos programables de control a una computadora personal, partes para todos los artículos arriba mencionados.
(511)- 9
(561)- ENTRELEC
(730)- **ABB FRANCE**, domiciliada en **3, avenue du Canada, Immeuble Athos, Les Ulis, 91978 Courtaboeuf, Francia**
(740)- Yordanka Ramírez Pastor
-

- (210)- **2012-0162**
(220)- 02/04/2012
(510)- Servicio de comercialización de comida rápida, pizza, bebidas alcohólicas y refrescos y jugos y todo tipo de comidas ofertadas en restaurant.
(511)- 35
(540)-



- (561)- LA ROSA NEGRA
(730)(740)- **RAMÍREZ LARRAONDO, RAFAEL ALEJANDRO**, domiciliada en **calle 24 entre 41 y Conill número 808, Nuevo Vedado, C.P. 10400, municipio Plaza de la Revolución, provincia La Habana, República de Cuba**
-

- (210)- **2012-0198**
(220)- 17/04/2012
(510)- Automóviles; motocicletas; vehículos eléctricos; vehículos militares de transporte; camiones; camionetas; bicicletas; autobuses; autocares; automóviles deportivos; vehículos de utilidad; vehículos refrigerados; ambulancias; remolques; volantes para vehículos terrestres; cubiertas de neumáticos para vehículos terrestres; ruedas para vehículos terrestres; frenos para vehículos terrestres; motores para vehículos terrestres; motores eléctricos para vehículos terrestres; guardabarros para vehículos terrestres; parabrisas para vehículos terrestres; chasis para vehículos terrestres; retrovisores para vehículos terrestres; indicadores de dirección para vehículos terrestres; alarmas antirrobo para vehículos terrestres; amortiguadores para vehículos terrestres; hojas de limpiaparabrisas para vehículos terrestres; cubos de ruedas para vehículos terrestres; tapacubos para vehículos terrestres; embragues para vehículos

terrestres; acoplamientos para vehículos terrestres; depósitos (tanques) de gasolina para vehículos terrestres; cuadros (estructuras) para vehículos terrestres; manillares para vehículos terrestres; sillines para vehículos terrestres; rayos para vehículos terrestres; soportes para vehículos terrestres; cadenas para vehículos terrestres.

- (511)- 12
- (531)- 26.1.18, 27.5.1 y 27.5.21
- (540)-



- (561)- A
 - (730)- **MONDA MOTOR CO., LTD.**, domiciliada en **1-1, Minami-Aoyama 2-chome, Minato-ku, Tokyo 107-8556, Japón**
 - (740)- Yordanka Ramírez Pastor
-

- (210)- **2012-0209**
- (220)- 20/04/2012
- (510)- Cuero e imitaciones de cuero, productos de estas materias no comprendidos en otras clases; pieles de animales; baúles y maletas; paraguas, sombrillas y bastones; fustas y Guarnicionería.
- (511)- 18
- (510)- Tejidos y productos textiles no comprendidos en otras clases; ropa de cama y de mesa.
- (511)- 24
- (510)- Vestidos, calzados, sombrerería.
- (511)- 25
- (531)- 9.3.10, 9.3.13, 9.7.17 y 27.5.1
- (540)-



- (561)- GLAMOUR
 - (730)- **CORPORACIÓN CIMEX S.A.**, domiciliada en **edificio Sierra Maestra, Primera y 0, Miramar, municipio Playa, provincia La Habana, República de Cuba**
 - (740)- Reynol Sampedro Vázquez
-

- (210)- **2012-0211**
- (220)- 20/04/2012
- (510)- Comercializar productos que se deriven de programas de radio y televisión y productos que se deriven de programas de radio y televisión en soporte digital. Obtener, licenciar y comercializar los derechos de la producción musical, las obras audiovisuales y fonográficas que se realicen. Realizar actividades de comercio electrónico, para los productos y servicios de interés de la radio y la televisión, espacios para anuncios publicitarios y sistemas y proyectos relacionados con sitios WEB y otras modalidades afines.
- (511)- 35
- (510)- Brindar servicios de producciones y coproducciones audiovisuales en cualquier formato, ofrecer servicios de grabaciones musicales. Brindar servicios de producción de espectáculos y presentaciones artísticas, asociadas a la promoción del catálogo propio de la radio y la televisión. Brindar servicios técnico-artísticos de las especialidades de la radio y la televisión.
- (511)- 41
- (531)- 10.3.4 y 27.5.3



(561)- LA SOMBRILLA AMARILLA

(730)- **EMPRESA COMERCIALIZADORA DE LA RADIO Y LA TELEVISIÓN RTV COMERCIAL**, domiciliada en **calle 12, número 312, entre Tercera y Quinta, Miramar, municipio Playa, provincia La Habana, República de Cuba**

(740)- Cristina Martín Ballester

(210)- **2012-0215**

(220)- 24/04/2012

(510)- Condimentos.

(511)- 30

(531)- 26.1.3, 26.11.12 y 27.5.1

(540)-



(561)- GRALIÑO

(730)(740)- **GRANADO LIMIA, AMOLIO ORLANDO**, domiciliada en **calle Quinta, entre 10 y 12 número 24, reparto Peralta, C.P. 80100, municipio y provincia Holguín, República de Cuba**

(210)- **2012-0216**

(220)- 24/04/2012

(510)- Calzados

(511)- 25

(531)- 27.5.1

(540)-



(561)- CAGUAYO

(730)(740)- **RICARDO EXPÓSITO, ROLANDO**, domiciliada en **calle 13 número 99, entre 32 y 34, reparto Alcides Pino, C.P. 80100, municipio y provincia Holguín, República de Cuba**

(210)- **2012-0219**

(220)- 24/04/2012

(510)- Aros de vehículos, neumáticos y tubos, piezas y accesorios para lo que antecede incluidos en clase 12

(511)- REGAL

(561)- **APOLLO TYRES SOUTH AFRICA (PTY) LTD**, domiciliada en **265, Sydney Road, Durban, Kwazulu-Natal, Sudáfrica**

(730)- **Kwazulu-Natal, Sudáfrica**

(740)- Yordanka Ramírez Pastor

(210)- **2012-0220**

(220)- 24/04/2012

(510)- Utensilios de cocción eléctricos; placas calentadoras; autoclaves eléctricas; hervidores eléctricos; calentadores de agua; aparatos e instalaciones de cocción; ventiladores eléctricos para uso personal; quemadores de gas; parrillas (utensilios de cocción); hornos de pan.

(511)- 11

(531)- 26.4.3, 26.4.18 y 27.5.1



(561)- F WANJIAFU

(730)- **GUANGDONG WANJIAFU ELECTRICAL CO., LTD.**, domiciliada en **Shili Economic Industry Zone, South Lianjiang Road, Lianjiang, Guangdong, China**

(740)- Yordanka Ramírez Pastor

(210)- 2012-0221

(220)- 24/04/2012

(510)- Ropa para automovilistas; calzones de baño; gorros de baño; trajes de baño; calzoncillos; camisetas; camisetas de deporte; camisetas de mangas cortas; camisolos; overolls; chalecos; chaquetas; corbatas; gorras; gorros; pantalones largos; pantaletas; pañuelos de bolsillo; pijamas; ropa de playa; prendas de vestir; bolsillos de prendas de vestir; pulóveres; ropa interior; shorts de baño; shorts; suéteres; trajes.

(511)- 25

(510)- Publicidad y gestión de negocios.

(511)- 35

(531)- 27.5.9

(540)-



(561)- HALLAZGO

(730)(740)- **VASILIEVNA FROLOVA, LIUBOV**, domiciliada en **calle Primera, edificio 1, apartamento 11, reparto Puerto Príncipe, municipio y provincia Camagüey, República de Cuba**

(210)- 2012-0222

(220)- 25/04/2012

(510)- Para distinguir una herramienta informática (software) para la facilitación de las auditorías financieras, de control interno y de análisis y gestión de riesgos.

(511)- 9

(531)- 6.4.10, 26.4.16, 26.4.24 y 27.5.17

(540)-



(561)- FACIR

(730)- **CENTRO INTERNACIONAL DE LA HABANA S.A.**, domiciliada en **calle 20 número 3108 entre 31A y 33, Alturas de Miramar, municipio Playa, provincia La Habana, República de Cuba**

(740)- Edith Rodríguez Palacios

(210)- 2012-0223

(220)- 27/04/2012

(510)- Televisión de plasma y de pantalla de cristal líquido (LCD), reproductores de disco de video digital (DVD), DVD-teatro en casa, DVD-microsistema, DVD-minisistema, sistemas de sonido, reproductores

de discos de video digital (DVD) portátiles, micrófonos, auriculares, reproductor de disco duro multimedia (HD-mediaplayers), reproductores de CD/MP3, reproductores de video portátiles, sistemas audio portátil, radioreceptores, reproductores (blu-ray), reproductores de disco de video digital (DVD) y de multimedia [MKV (matroska)], receptores digitales terrestres.

- (511)- 9
(531)- 27.5.1 y 27.5.17
(540)-



- (561)- BBK
(730)- **BBK (IP) LIMITED**, domiciliada en **Quastisky Building, P.O. Box 4389, Road Town, Tortola, Islas Vírgenes Británicas**
(740)- Yordanka Ramírez Pastor
-

(210)- **2012-0224**

(220)- 30/04/2012

(510)- Productos desechables para el uso durante procedimientos quirúrgicos, tales como envolturas para esterilización, covertedores para mesas, paños quirúrgicos diseñados para proteger el área quirúrgica del paciente de la contaminación durante la cirugía; toallas y otros componentes quirúrgicos desechables vendidos individualmente o en combinación como paquetes quirúrgicos diseñados para varios tipos de cirugía, guantes quirúrgicos, máscaras faciales quirúrgicas, cepillos limpiadores quirúrgicos, ventiladores traqueales y aparatos para aspirar; catéteres para entregar el lavado a un paciente médico.

- (511)- 10
(531)- 24.17.9 y 27.5.17
(540)-

KIMBERLY-CLARK

- (561)- KIMBERLY-CLARK
(730)- **KIMBERLY-CLARK WORLDWIDE, INC.**, domiciliada en **401 North Lake Street, Neenah, Wisconsin 54956-0349, Estados Unidos de América**
(740)- Yordanka Ramírez Pastor
-

(210)- **2012-0225**

(220)- 30/04/2012

(510)- Vinos.

(511)- 33

(531)- 5.1.4, 26.11.1 y 27.5.1

(540)-



- (561)- ORIGEN BY DEL PEDREGAL FAMILY
(730)- **VIÑA CARTA VIEJA, S.A.**, domiciliada en **Avenida Francisco Antonio Encina 231, Villa Alegre de Loncomilla, Séptima Región, Chile**
(740)- Yordanka Ramírez Pastor
-

(210)- **2012-0226**

(220)- 30/04/2012

(510)- Proyecto didáctico para la aproximación a la filosofía del oriente a través de encuentros teóricos y prácticos.

(511)- 41

(561)- TURAJAK

(730)(740)- **SUÁREZ DOMÍNGUEZ, ISIS**, domiciliada en **Aranguren número 216 entre Martí y Maceo, C.P. 11200, municipio Regla, provincia La Habana, República de Cuba.**

(210)- **2012-0227**

(220)- 03/05/2012

(510)- Productos y preparaciones farmacéuticas a saber: sustancias dietéticas para uso médico, suplementos alimenticios, vitaminas, complementos alimenticios minerales, preparaciones probióticas para uso médico, suplementos dietéticos para uso médico

(511)- 5

(561)- PROGERMINA

(730)- **SANOFI**, domiciliada en **54 rue La Boétie, 75008 París, Francia**

(740)- María Amparo Santana Calderín

(210)- **2012-0228**

(220)- 03/05/2012

(510)- Papel, cartón y artículos de estas materias, no comprendidos en otras clases, productos de imprenta; artículos de encuadernación; fotografías; papelería; adhesivos (pegamentos) para la papelería o la casa; material para artistas; pinceles; materiales para escribir; máquinas de escribir y artículos de oficina (excepto muebles); material de instrucción o de enseñanza (excepto aparatos); materias plásticas para embalaje (no comprendidas en otras clases); caracteres de imprenta; clichés; instrumentos para escribir e instrumentos para colorear; gomas de borrar; cuadernos; reglas de dibujo; libros; manuales [manuales]; revistas [periódicos]; publicaciones impresas; periódicos; boletines; revistas; papel carbón; papel toalla; tubos de cartón; encuadernaciones de libros; tinta; materiales para sellar; apoyos de manos para pintores; estuches de impresión, portátiles [artículos de oficina]; pasteles [lápices]; materiales de modelado; rosarios.

(511)- 16

(510)- Publicidad; asesoría de negocios; servicios de publicidad; servicios de contabilidad; gestión empresarial; servicios de subastas de bienes raíces; mantenimiento de registros; administración, mantenimiento y actualización de registros de accionistas; administración de empresas [para terceros]; servicios secretariales de empresas; servicios de procesamiento de datos y de verificación de datos; servicios de almacenamiento de datos y de recuperación de datos; actualización de información empresarial en una base de datos informática; servicios de administración y consultoría de manejo de personal; servicios de administración y asesoría de nómina; prestación de servicios de administración a terceros en relación con programas de seguros de vida, planes de seguros médicos, planes de gastos mayores de seguros médicos, esquemas de cobertura de seguros para gastos no médicos incurridos durante tiempo en el hospital, planes de gastos de seguros y tratamiento dental, sistemas de gastos de seguros y tratamiento óptico, planes de seguros de desempleo y regímenes de seguros de protección por incapacidad; prestación de servicios de administración a terceros en relación con fideicomisos de gastos médicos y otros esquemas que no sean de seguros para prestación de beneficios de servicios de gastos médicos; promoción de ventas [para terceros]; agencias de importación y exportación; servicios de adquisición para terceros [compra de bienes y servicios para otras empresas]; agencias de empleo; servicios de reubicación para empresas; sistematización de información a bases de datos informáticas; alquiler de máquinas expendedoras; búsqueda de patrocinio; administración comercial; trabajos de oficina; servicios de gestión empresarial relacionados con servicios de beneficencia, servicios de educación, servicios de asistencia social, becas académicas y servicios comunitarios; gestión empresarial y consultoría de organización; asistencia de gestión empresarial; servicios de asesoramiento para gestión empresarial; investigación de negocios.

(511)- 35

(510)- Seguros; garantía; servicios financieros; servicios de fondos de inversión; servicios de agencias inmobiliarias; servicios de gestión, administración y valoración; financiamiento y adquisición de financiamiento; asesoramiento de préstamos; adquisición de préstamos; servicios de administración de capital; administración y asesoramiento de propiedad; servicios de administración financiera; servicios actuariales; servicios hipotecarios, bancarios, de administración de inversiones, de fideicomiso y de asesoramiento financiero; servicios de nóminas; prestación de financiamiento; servicios de financiamiento para aseguración de fondos; administración de fondos de pensiones; servicios para financiamiento de préstamos para viviendas; valoración de bienes muebles; servicios de captación de depósitos; servicios de transferencias de fondos; agencias de corretaje para seguros y crédito; servicios financieros relacionados a loterías; tramitación de suscripciones y ofertas de valores; venta de crédito; avales y garantías; agencias para el cobro de deudas; informes financieros; sociedades de ahorro, depósitos y

créditos; administración de fortunas; servicios de administración y consultoría de gestión financiera; seguros médicos; seguros de enfermedades críticas; seguros de gastos médicos mayores; cobertura de seguros de gastos no médicos incurridos durante tiempo en el hospital; seguros de gastos y tratamiento dental; seguros de gastos y tratamiento óptico; seguros de vida; seguros de desempleo; seguros de protección por incapacidad; prestación de contratos de seguros ofreciendo beneficios no financieros; asesoramiento en financiamiento durante la jubilación; asesoramiento sobre financiamiento de jubilación; asesoramiento en materia de inversión durante la jubilación; asesoramiento en materia de inversión para la jubilación; servicios de asesoramiento financiero en relación con planes de retiro; servicios de administración financiera relacionados con casas de retiro; servicios de pagos de jubilación; análisis financiero; previsión financiera; administración financiera; planificación financiera; administración de cartera financiera; investigación financiera; recaudación de fondos de caridad; administración de fondos de caridad; prestación de financiamiento para servicios de educación; servicios de recaudación de fondos de beneficencia; prestación de financiamiento para servicios de educación, de asistencia social y de servicios comunitarios y de becas académicas; administración de activos; servicios de asesoramiento e información relacionados con los servicios anteriores.

(511)- 36

(531)- 2.1.1 y 27.5.8

(540)-



Long-term thinking

(561)- LONG-TERM THINKING

(730)- **PRUDENTIAL IP SERVICES LIMITED**, domiciliada en **Laurence Pountney Hill, London EC4R 0HH, Reino Unido**

(740)- Yordanka Ramírez Pastor

(210)- **2012-0229**

(220)- 03/05/2012

(510)- Cuero y cuero de imitación, productos de estas materias no comprendidos en otras clases, a saber bolsos, bolsas de viaje, mochilas, maletines, bolsas de bicicleta, bolsas para pañales, bolsas playeras, carteras, tarjeteros (carteras), estuches para llaves (artículos de marroquinería) y billeteras; pieles de animales; baúles y maletas; paraguas, sombrillas y bastones; fustas y artículos de guarnicionería.

(511)- 18

(510)- Publicidad; gestión de negocios comerciales; administración comercial; trabajos de oficina; agrupamiento, por cuenta de terceros, de ropa, calzado, sombrerería, accesorios de vestir, bolsas, productos de cuero, gafas y lentes, joyería, accesorios para el cabello, cosméticos, productos de tocador, fragancias, productos para el cuidado personal, papelería, regalos, juguetes, juegos y equipos deportivos, (excluyendo su transportación), permitiéndoles a los clientes ver convenientemente y comprar esos productos, así como también proporcionándole sus ventas al por menor, a través de los medios de comunicación electrónicos, por ejemplo, a través de sitios web; promoción de productos y servicios para otros colocando anuncios y pantallas promocionales en un sitio electrónico accesible a través de una red de computadora; servicios de pedidos en línea en el campo de una gran variedad de mercancía general; órdenes por correo de catálogo que ofrecen mercancías en general y productos para el consumidor general; programas de lealtad y premios, incentivos al cliente, en relación con todo lo anteriormente mencionado; servicios de lealtad del cliente a través de provisión de tarjetas de lealtad (no siendo servicios financieros relacionados con tarjetas) que les permite a los clientes utilizar los servicios anteriores y recibir los beneficios por ser los clientes leales, a través de programas de lealtad del cliente.

(511)- 35

(561)- BANANA REPUBLIC

(730)- **BANANA REPUBLIC (ITM) INC.**, domiciliada en **2 Folsom Street, San Francisco, California, 94105, Estados Unidos de América**

(740)- Yordanka Ramírez Pastor

(210)- **2012-0231**

(220)- 04/05/2012

(510)- Leche y productos lácteos.

(511)- 29

(531)- 2.5.1, 26.4.18 y 27.5.17

(540)-



(561)- ALASKA

(730)- **FRIESLAND BRANDS B.V.**, domiciliada en **Stationsplein 4 3818 LE Amersfoort, Países Bajos**

(740)- Haliveth León Villaverde

(210)- **2012-0232**

(220)- 04/05/2012

(510)- Transporte, embalaje y almacenamiento de mercancías, organización de viajes, servicios relacionados con el transporte de personas o mercancías de un lugar a otro (por ferrocarril, carretera, agua, aire o conducto), así como los servicios relacionados con el almacenamiento de mercancías en depósitos u otros edificios para su preservación o custodia, servicios relacionados con el embalaje y empaquetado de productos previo a su envío, servicios relacionados con el funcionamiento de los aeropuertos, servicios de información sobre viajes o transporte de mercancías prestados por intermediarios y agencias de turismo, así como los servicios de información sobre tarifas, horarios y medios de transporte, servicios relacionados con la inspección de vehículos o mercancías previo su transporte, acarreo, acompañamiento de viajeros, transportes aéreos, transportes aeronáuticos, alquiler de almacenes (depósitos), alquiler de contenedores de almacenamiento, servicios de choferes, servicios de envío, reparto de correo, corretaje de fletes, corretaje de transporte, servicios de depósito, descarga de mercancías, distribución (reparto) de productos, embalaje de productos, empaquetado de mercancías, organización de excursiones, fletamento, flete (transporte de mercancías), información sobre transporte, información sobre almacenamiento, servicios de mensajería (correo o mercancías), distribución de paquetes, transporte de pasajeros, servicios de remolque, reparto de mercancías, reparto de paquetes, reservas de plazas de viaje, reservas de transporte, visitas turísticas.

(511)- 39

(531)- 3.7.1, 27.5.10 y 27.5.17

(540)-



(561)- AEROMEXICO LA AEROLINEA DE MEXICO EN EL MUNDO

(730)- **GRUPO AEROMEXICO, S.A. DE C.V.**, domiciliada en **Paseo de la Reforma No. 445, Piso 9, Col. Cuauhtémoc 06500, Distrito Federal, México**

(740)- Haliveth León Villaverde

(210)- **2012-0233**

(220)- 04/05/2012

(510)- Producto farmacéutico de origen natural, liofilizado, soluciones, tabletas, cremas y ungüentos. Producto homeopático con acción farmacológica.

(511)- 5

(561)- VIDATOXLABIOFAM

(730)- **GRUPO EMPRESARIAL DE PRODUCCIONES BIOFARMACÉUTICAS Y QUÍMICAS (LABIOFAM)**, domiciliada en **Avenida Independencia kilómetro 16½, municipio Boyeros, provincia La Habana, República de Cuba**

(740)- Ariel Kindelan Morales

(210)- **2012-0234**

(220)- 07/05/2012

(510)- Para distinguir servicios de promoción y publicidad de bolsos, camisetas, pullovers, gorras, pegatinas

(511)- 35

(510)- Espectáculos musicales.

(511)- 41

(531)- 2.3.8, 26.1.14 y 27.5.17

(540)-



(561)- HAVANA QUEENS, REINAS DE LA HABANA

(730)(740)- **GARCÍA RODRÍGUEZ , ROSARIO**, domiciliada en **calle 108, numero 3311 entre 33 y 35 apartamento 6, municipio Marianao, provincia La Habana, República de Cuba**

(210)- **2012-0236**

(220)- 08/05/2012

(510)- Productos farmacéuticos, a saber, cloridrato de oxitetraciclina, oxitetraciclina base, vitaminas, premezclas veterinarias que contienen los mismos, antibióticos, a saber, sulfonamidas, antituberculosis, antiparasitarios, antineoplásicos, medicamentos cardiovasculares y diuréticos, esteroides, vitaminas, antipiréticos y analgésicos, sedativos y tranquilizantes, agentes respiratorios, agentes gastrointestinales y aminoácidos, farmacéuticos bioquímicos, a saber el sodio de heparina crudo, uroquinas refinadas y gonadotropina coriónica humana; sustancias dietéticas para uso médico, alimentos para bebés; emplastos, material para apósitos; material para empastes e improntas dentales; desinfectantes; productos para eliminar animales dañinos; fungicidas, herbicidas, parasiticidas, insecticidas.

(511)- 5

(531)- 5.3.11, 26.4.18 y 27.5.17

(540)-



(561)- ROTAM

(730)- **ROTAM AGROCHEM INTERNATIONAL CO., LTD.**, domiciliada en **7/F Cheung Tat Centre, 18 Cheung Lee Street, Chai Wan, Hong Kong**

(740)- Yordanka Ramírez Pastor

(210)- **2012-0237**

(220)- 08/05/2012

(510)- Productos farmacéuticos, a saber, cloridrato de oxitetraciclina, oxitetraciclina base, vitaminas, premezclas veterinarias que contienen los mismos, antibióticos, a saber, sulfonamidas, antituberculosis, antiparasitarios, antineoplásicos, medicamentos cardiovasculares y diuréticos, esteroides, vitaminas, antipiréticos y analgésicos, sedativos y tranquilizantes, agentes respiratorios, agentes gastrointestinales y aminoácidos, farmacéuticos bioquímicos, a saber el sodio de heparina crudo, uroquinas refinadas y gonadotropina coriónica humana; sustancias dietéticas para uso médico, alimentos para bebés; emplastos, material para apósitos; material para empastes e improntas dentales; desinfectantes; productos para eliminar animales dañinos; fungicidas, herbicidas, parasiticidas, insecticidas.

(511)- 5

(561)- COMBINED STRENGTH GLOBAL SOLUTIONS

(730)- **ROTAM AGROCHEM INTERNATIONAL CO., LTD.**, domiciliada en **7/F Cheung Tat Centre, 18 Cheung Lee Street, Chai Wan, Hong Kong**

(740)- Yordanka Ramírez Pastor

(210)- 2012-0238

(220)- 08/05/2012

(510)- Productos farmacéuticos, a saber, cloridrato de oxitetraciclina, oxitetraciclina base, vitaminas, premezclas veterinarias que contienen los mismos, antibióticos, a saber, sulfonamidas, antituberculosis, antiparasitarios, antineoplásicos, medicamentos cardiovasculares y diuréticos, esteroides, vitaminas, antipiréticos y analgésicos, sedativos y tranquilizantes, agentes respiratorios, agentes gastrointestinales y aminoácidos, farmacéuticos bioquímicos, a saber el sodio de heparina crudo, uroquinas refinadas y gonadotropina coriónica humana; sustancias dietéticas para uso médico, alimentos para bebés; emplastos, material para apósitos; material para empastes e improntas dentales; desinfectantes; productos para eliminar animales dañinos; fungicidas, herbicidas, parasiticidas, insecticidas.

(511)- 5

(531)- 24.17.2 y 26.11.8

(540)-

(730)- ROTAM AGROCHEM INTERNATIONAL CO., LTD., domiciliada en **7/F Cheung Tat Centre, 18 Cheung Lee Street, Chai Wan, Hong Kong**

(740)- Yordanka Ramírez Pastor

(210)- 2012-0240

(220)- 09/05/2012

(510)- Medios audiovisuales, sport publicitarios y clips musicales, guión cinematográfico, storyboards, videos o spot promocional/institucional/artístico, multimedia, power point y otros formatos de presentaciones.

(511)- 9

(510)- Diseño de impresos tales como, sueltos, plegables, catálogos, carteles, calendarios, agendas, mapas o planos turísticos, diplomas o certificados, tarjetas de visita, tarjetas postales, tarjetas de aniversario o de felicitación, boletines, tickets o boletos de entradas a eventos, espectáculos u otras actividades, tabloides, libros y revistas de carácter promocional, informativo o de carácter técnico, publicaciones seriadas, periódicos y revistas, cubiertas, sobrecubiertas para libros, ilustraciones, caricaturas, viñetas, tiras cómicas, historietas, anuncios.

(511)- 16

(510)- Servicio de dirección creativa de campaña integral, de trabajos gráficos y fotográficos, dirección de acciones de comunicación, de audiovisuales y medios de comunicación. Representaciones artísticas, compañías artísticas o personas naturales que trabajen como artistas, creadores, modelos o técnicos vinculados de alguna manera al mundo del arte y/o el espectáculos, servicios turísticos, aseguramiento logístico del sistema del turismo, creación de tiendas y sistemas de comercio electrónico,

(511)- 35

(510)- Servicios de montajes de ferias y exposiciones, montaje de modelos industriales y maquetas, rotulación de bloques tipográficos, servicios de iluminación, montaje, ambientación, sonorización de áreas expositivas, stans y pabellones; construcción de bienes inmuebles; reparación, montaje y mantenimiento de medios de transporte terrestres, reparación de viviendas, edificaciones y otros inmuebles

(511)- 37

(510)- Servicios de conceptualización de campaña integral de comunicación, conceptualización y redacción de plan de comunicaciones, diapositivas, fotometraje digital, edición y manipulación fotográfica, foto estudio, foto documental, foto naturaleza, banco fotográfico, servicio de redacción y edición de anuncios, sueltos, plegables, catálogos, tabloides, revistas, publicaciones seriadas, periódicos, publirreportaje, libros de carácter promocional o técnico, textos para otros medios de comunicaciones, versión de idiomática y publicitaria, versiones idiomáticas, traducción de textos, interpretación individual multilinguaje, interpretación de idiomas en eventos y cursos, interpretación y/o traducción técnica de personas así como contenidos procedentes de medios impresos o almacenados en otros soportes, edición de tabloides, revistas, periódicos, publicaciones seriadas de todo tipo, creación de perfil editorial, menciones radiales, audiovisuales, sport publicitarios y clips musicales, guión cinematográfico, storyboards, videos o spot promocional/institucional/artístico, multimedia, power point y otros formatos de presentaciones.

(511)- 41

(510)- Servicios de gestión, consultaría y buró de diseño gráfico, proyección y trazado de estrategias de comunicación, gráficas de emplazamiento, ambientación y realización vallas, lumínicos, gigantografías, tótems, displays, móviles, colgantes, banderolas, elementos volumétricos, ambientación gráfica integral, gráfica para vehículos, impresiones de gran formato para murales y fachadas de construcciones y edificios, diseño y aplicación de identidad corporativa, diseño de identificador, manual de identidad corporativa, sistemas de señalética, diseño de etiquetas/contraetiquetas, diseño de habilitación integral para marcas, diseño de mascotas, papelería, timbres, modelaje, carpetas, cuños, aplicación de artículos promocionales, páginas web/sitios/portales, recepción, procesamiento y transmisión de datos, imágenes, sonidos, gestión de diseño industrial, naval y arquitectónico, consultoría de diseño industrial,

diseño naval y diseño arquitectónico, estudio de tendencias en mercados de productos industriales, navales y de bienes inmuebles, diseño de equipos y productos, diseños de embarcaciones de pequeño y medio porte, arquitectura y diseño de ambientes interiores, diseño de interfase humana para la manipulación, manejo, conducción y gobierno de equipos, instrumentos y dispositivos, diseño de productos, envases y embalajes, diseño de artículos, muebles, equipos y dispositivos y de uso general en casa, oficinas, exteriores, medios de transporte y embarcaciones, diseño de ambientes interiores para habitaciones y estancias en viviendas, oficinas, edificaciones, embarcaciones y medios de transportes, diseño de objetos, equipos y dispositivos para uso a bordo de embarcaciones, diseño de inmuebles y trazado urbano. Hospedaje de sitios web, nombres de dominio, actualización de servidores y terminales de trabajo, creación de plataformas digitales, sitios web y portales.

- (511)- 42
- (531)- 1.5.2 y 27.5.17
- (540)-



- (561)- LATINEXUS
 - (730)(740)- **ABREU BENÍTEZ, ANATABEX**, domiciliada en **Pasaje Delicias número 1 apartamento 1, entre Tres Palacios y Quiroga, Lawton, municipio 10 de Octubre, provincia La Habana, República de Cuba**
-

- (210)- **2012-0241**
 - (220)- 10/05/2012
 - (510)- Productos farmacéuticos, (adyuvante derivado del proteoliposoma)
 - (511)- 5
 - (561)- AFPL
 - (730)- **INSTITUTO FINLAY CENTRO DE INVESTIGACIÓN-PRODUCCIÓN DE SUEROS Y VACUNAS**, domiciliada en **avenida 27 número 198, La Coronela, municipio La Lisa, provincia La Habana, República de Cuba**
 - (740)- Sucet Beoto Ramos
-

- (210)- **2012-0242**
 - (220)- 11/05/2012
 - (510)- Azúcar.
 - (511)- 30
 - (561)- DOMINO
 - (730)- **AMERICAN SUGAR REFINING. INC**, domiciliada en **One Federal Street. Yonkers. New York 10705, Estados Unidos de América**
 - (740)- Reynol Sampedro Vázquez
-

- (210)- **2012-0244**
 - (220)- 11/05/2012
 - (510)- Azúcar
 - (511)- 30
 - (561)- FLORIDA CRYSTALS
 - (730)- **FLORIDA CRYSTALS FOOD CORP**, domiciliada en **Suite 200. One North Clematis Street West Palm Beach, Florida 33401, Estados Unidos de América**
 - (740)- Reynol Sampedro Vázquez
-

- (210)- **2012-0245**
- (220)- 11/05/2012
- (510)- Siropes
- (511)- 32

Año CX

Boletín Oficial N°289

- (561)- LYLE'S GOLDEN SYRUP
(730)- **EUROPEAN SUGAR HOLDINGS S.A.R.L INC**, domiciliada en **75 Parc d 'Activités Capellen L-8308. Capellen, Luxemburgo**
(740)- Reynol Sampedro Vázquez
-

- (210)- **2012-0246**
(220)- 11/05/2012
(510)- Jabones; productos de perfumería, aseo y cuidado personal, aceites esenciales, cosméticos en general, lociones capilares, dentífricos.
(511)- 3
(531)- 27.5.10
(540)-

S&C AROMA AÑEJO

- (561)- S&C AROMA AÑEJO
(730)- **SUCHEL CAMACHO, S.A.**, domiciliada en **Vía Blanca y Vía Monumental, Zona Industrial Berroa, municipio La Habana del Este, provincia La Habana, República de Cuba**
(740)- Gisela Agramonte Urra
-

- (210)- **2012-0247**
(220)- 11/05/2012
(510)- Preparaciones para blanquear y otras sustancias para lavar la ropa; preparaciones para limpiar, pulir, desengrasar y raspar; jabones; productos de perfumería, aceites esenciales, cosméticos, lociones capilares; dentífricos.
(511)- 3
(531)- ALAS
(730)- **M. CAMACHO, INTERNACIONAL S.L**, domiciliada en **Edificio Trade Torre Oeste. Gran Vía Carles III, 94 Bajos. 080028, Barcelona, España**
(740)- Haliveth León Villaverde
-

- (210)- **2012-0248**
(220)- 11/05/2012
(510)- Preparaciones para blanquear y otras sustancias para lavar la ropa; preparaciones para limpiar, pulir, desengrasar y raspar; jabones; productos de perfumería, aceites esenciales, cosméticos, lociones capilares; dentífricos.
(511)- 3
(561)- CORAZÓN LATINO
(730)- **M. CAMACHO, INTERNACIONAL S.L**, domiciliada en **Edificio Trade Torre Oeste. Gran Vía Carles III, 94 Bajos. 080028, Barcelona, España**
(740)- Haliveth León Villaverde
-

- (210)- **2012-0249**
(220)- 11/05/2012
(510)- Preparaciones para blanquear y otras sustancias para lavar la ropa; preparaciones para limpiar, pulir, desengrasar y raspar; jabones; productos de perfumería, aceites esenciales, cosméticos, lociones capilares; dentífricos.
(511)- 3
(561)- EVA
(730)- **M. CAMACHO, INTERNACIONAL S.L**, domiciliada en **Edificio Trade Torre Oeste. Gran Vía Carles III, 94 Bajos. 080028, Barcelona, España**
(740)- Haliveth León Villaverde
-

- (210)- **2012-0250**
(220)- 11/05/2012
(510)- Preparaciones para blanquear y otras sustancias para lavar la ropa; preparaciones para limpiar, pulir, desengrasar y raspar; jabones; productos de perfumería, aceites esenciales, cosméticos, lociones capilares; dentífricos.
(511)- 3
(561)- CIGAR
(730)- **M. CAMACHO, INTERNACIONAL S.L.**, domiciliada en **Edificio Trade Torre Oeste. Gran Vía Carles III, 94 Bajos. 080028, Barcelona, España**
(740)- Haliveth León Villaverde
-

- (210)- **2012-0251**
(220)- 11/05/2012
(310)- N° 010414068
(320)- 14/11/2011
(330)- Comunidad Europea
(510)- Medicinas y hierbas chinas, preparaciones farmacéuticas y veterinarias, preparaciones sanitarias para uso médico, sustancias dietéticas para uso médico, alimentos para bebés; emplastos, material para apósitos, material para empastes dentales, cera dental; desinfectantes, preparaciones para eliminar animales dañinos, fungicidas, herbicidas.
(511)- 5
(510)- Té o infusión de hierbas relacionadas con estos productos; café, té, cacao, azúcar, arroz, tapioca, sagú, sucedáneos del café, harinas y preparaciones hechas de cereales, pan, pastelería y confitería, helados comestibles, miel, jarabe de melaza, levaduras, en polvo, sal, mostaza, vinagre, salsas (condimentos); especias, hielo.
(511)- 30
(510)- Bebidas; así como preparaciones para hacer bebidas; cervezas; aguas minerales y gaseosas y otras bebidas no alcohólicas, bebidas y zumos de frutas, siropes y otras preparaciones para hacer bebidas
(511)- 32
(531)- 26.4.22 y 28.1
(540)-



- (730)- **MULTI ACCESS LIMITED**, domiciliada en **Palm Grove House, PO Box 438, Road Town, Tortola, Islas Vírgenes Británicas**
(740)- María Amparo Santana Calderín
-

- (210)- **2012-0252**
(220)- 11/05/2012
(310)- N° 010413904
(320)- 14/11/2011
(330)- Comunidad Europea
(510)- Medicinas y hierbas chinas, preparaciones farmacéuticas y veterinarias, preparaciones sanitarias para uso médico, sustancias dietéticas para uso médico, alimentos para bebés; emplastos, material para apósitos, material para empastes dentales, cera dental; desinfectantes, preparaciones para eliminar animales dañinos, fungicidas, herbicidas.
(511)- 5
(510)- Té o infusión de hierbas relacionadas con estos productos; café, té, cacao, azúcar, arroz, tapioca, sagú, sucedáneos del café, harinas y preparaciones hechas de cereales, pan, pastelería y confitería, helados comestibles, miel, jarabe de melaza, levaduras, en polvo, sal, mostaza, vinagre, salsas (condimentos); especias, hielo.
(511)- 30

Año CX

Boletín Oficial N°289

- (510)- Bebidas; así como preparaciones para hacer bebidas; cervezas; aguas minerales y gaseosas y otras bebidas no alcohólicas, bebidas y zumos de frutas, siropes y otras preparaciones para hacer bebidas
- (511)- 32



(730)- **MULTI ACCESS LIMITED**, domiciliada en **Palm Grove House, PO Box 438, Road Town, Tortola, Islas Vírgenes Británicas**

(740)- María Amparo Santana Calderín

(210)- **2012-0260**

(220)- 16/05/2012

(510)- Papel, cartón y artículos de encuadernación; fotografías; papelería; material de instrucción o de enseñanza, materias plásticas para embalaje.

(511)- 16

(531)- 27.5.1

(540)- Fitz

(561)- FITZ

(730)(740)- **FITZ AGUILERA, MANUEL JORGE**, domiciliada en **Pepe Torres número 64 entre Agramonte y Garayalde, municipio y provincia Holguín, República de Cuba**

(210)- **2012-0261**

(220)- 17/05/2012

(510)- Neumáticos, tubos para neumáticos y guardalodos y/o cubre-fangos para automóviles.

(511)- 12

(531)- 26.1.4 y 26.1.6

(540)-



(730)- **APOLLO TYRES LTD.**, domiciliada en **Apollo House, 7 Institucional Area, Sector-32, Gurgaon, Haryana-122001, India**

(740)- Beatriz Triana López

(210)- **2012-0263**

(220)- 21/05/2012

(510)- Champú, gel y productos cosméticos.

(511)- 3

(531)- 27.5.2 y 27.5.17

(540)-



(561)- SAVILÉ

- (730)- **QUALA, INC.**, domiciliada en **Pasea Estate, P.O. Box 3149, Road Town Tortola, Islas Vírgenes Británicas**
(740)- Yordanka Ramírez Pastor
-

- (210)- **2012-0264**
(220)- 21/05/2012
(510)- Bebidas alcohólicas, incluyendo bebidas espirituosas destiladas, a saber tequila.
(511)- 33
(561)- PEPE LOPEZ
(730)- **BROWN-FORMAN CORPORATION**, domiciliada en **850 Dixie Highway Louisville, Kentucky 40210, Estados Unidos de América**
(740)- Yordanka Ramírez Pastor
-

- (210)- **2012-0266**
(220)- 21/05/2012
(510)- Bebidas espirituosas destiladas, especialmente whisky
(511)- 33
(561)- CANADIAN MIST
(730)- **BROWN-FORMAN CORPORATION**, domiciliada en **850 Dixie Highway, Louisville, Kentucky 40210, Estados Unidos de América**
(740)- Yordanka Ramírez Pastor
-

- (210)- **2012-0267**
(220)- 21/05/2012
(510)- Para distinguir circuitos impresos y circuitos integrados.
(511)- 9
(510)- Para distinguir la comercialización de los servicios de actualización y alquiler de software, análisis de sistemas informáticos, servicios de protección (antivirus), recuperación de bases de datos, consultoría en materia de computadora, elaboración, construcción de programas de computadoras, consultoría en hardware y software, conversión de datos y programas informáticos, creación y mantenimientos de sitios web para terceros, recuperación de datos informáticos, diseño e instalación de software, programación de computadoras y mantenimiento de software.
(511)- 35
(510)- Para distinguir los servicios de actualización y alquiler de software, análisis de sistemas informáticos, servicios de protección (antivirus), recuperación de bases de datos, consultoría en materia de computadora, elaboración, construcción de programas de computadoras, consultoría en hardware y software, conversión de datos y programas informáticos, creación y mantenimientos de sitios web para terceros, recuperación de datos informáticos, diseño e instalación de software, programación de computadoras y mantenimiento de software.
(511)- 42
(531)- 26.11.12 y 27.5.19
(540)-



- (561)- CODERTIME
(730)(740)- **LÓPEZ LEÓN, FÉLIX RICARDO; TÉLLEZ VALLADARES, YUNIOR ALEXANDER**, domiciliada en **avenida 15 edificio 8221, apartamento 6 piso 9 entre 82 y Casa Blanca, Guiteras; edificio E16 apartamento 15, Alamar, municipio Habana del Este, provincia La Habana, República de Cuba**
-

Año CX

Boletín Oficial N°289

(210)- 2012-0273

(220)- 23/05/2012

(510)- Carne, pescado, carne de ave y carne de caza; extractos de carne; frutas y verduras; hortalizas y legumbres en conserva, congeladas, secas y cocidas; jaleas, confituras, compotas; huevos; leche y productos lácteos; aceites y grasas comestibles; en especial frituras de papa, hojuelas de papa, papas fritas (botanas o aperitivos), cacahuates preparados y platanitos fritos, comprendidos en esta clase.

(511)- 29

(510)- Café, té, cacao y sucedáneos del café; arroz; tapioca y sagú; harinas y preparaciones a base de cereales; pan, productos de pastelería y confitería; helados; azúcar, miel, jarabe de melaza; levadura, polvos de hornear; sal; mostaza; vinagre, salsas (condimentos); especias; hielo; incluyendo toda clase de botanas o aperitivos hechos a base de cereales comprendidos en esta clase.

(511)- 30

(531)- 26.1.18, 27.5.1 y 27.5.17

(540)-



(561)- TOTIS

(730)- GONZÁLEZ TORRES, HABRAM MARCELO, domiciliada en **calle 4 Sur 123, Ciudad Industrial Tizayuca, Tizayuca, Hidalgo, código postal 43800, México**

(740)- María Amparo Santana Calderín

(210)- 2012-0274

(220)- 23/05/2012

(510)- Café, té, cacao y sucedáneos del café; arroz; tapioca y sagú; harinas y preparaciones a base de cereales; pan, productos de pastelería y confitería; helados; azúcar, miel, jarabe de melaza; levadura, polvos de hornear; sal; mostaza; vinagre, salsas (condimentos); especias; hielo; especialmente pastas alimenticias.

(511)- 30

(531)- 26.4.2 y 26.4.16

(540)-



(730)- GONZÁLEZ TORRES, HABRAM MARCELO, domiciliada en **calle 4 Sur 123, Ciudad Industrial Tizayuca, Tizayuca, Hidalgo, Código Postal 43800, México**

(740)- María Amparo Santana Calderín

(210)- 2012-0275

(220)- 23/05/2012

(510)- Promoción de salud destinada a un sector grupal específico denominado adulto mayor.

(511)- 35

(510)- Abordaje en sesiones grupales utilizando técnicas de educación para la salud de las problemáticas o temas que resulten de interés. Lecturas comentadas. Realización de actividades recreativas (intercambios con otros grupos de abuelos), cumpleaños colectivos, festivales de adulto mayor. Nociones de fitoterapias y aplicación de técnicas terapéuticas de la cultura oriental. Estimulación cognoscitiva a través de competencias Agi-Lógica

(511)- 41

(510)- Ejercicios terapéuticos o terapia por movimientos utilizando modalidades de Tai Chi Chuan y Lian Gon; ejercicios de relajación y respiración; uso de elementos de reflexoterapias y digitopresión; terapia de grupo

(511)- 44

(531)- 26.13.25, 27.5.1 y 27.5.10

(540)-



- (561)- APE
(730)(740)- **YANES GARCÍA, MARÍA GUILLERMINA**, domiciliada en **avenida 64, número 4518, apartamento 1, entre 45 y 47, C.P. 55100, municipio y provincia Cienfuegos, República de Cuba**
-

(210)- **2012-0277**

(220)- 24/05/2012

(510)- Transporte de mercancías por vía aérea, marítima y/o terrestre; almacenamiento de mercancías.

(511)- 39

(531)- 1.1.10, 1.1.12, 1.5.2, 26.1.16, 26.1.18 y 27.5.17

(540)-



(561)- EVERGREEN LINE

(730)- **EVERGREEN MARINE CORPORATION (TAIWAN) LTD.**, domiciliada en **1-4F, No. 166, Sec. 2, Minsheg E. Road, Taipei 104, Taiwan**

(740)- Yordanka Ramírez Pastor

(210)- **2012-0278**

(220)- 25/05/2012

(510)- Cosméticos y productos para el cuidado de la piel, principalmente, base de maquillaje, corrector, máscara de pestañas, sombras para ojos, delineadores de ojos y/o cejas, lápiz labial, delineador de labios, bálsamo para labios, polvo facial, polvo bronceador, rubor, cremas humectantes, removedor de maquillaje; polvo corporal no medicado, jabones para la piel; gel de baño, aceites de baño, sales de baño, gotas de baño, y preparaciones de baño efervescentes; preparaciones para el cuidado de la piel no medicados, principalmente, lociones, cremas, crema limpiadora, exfoliantes, mascarillas y tónicos; preparaciones para el cuidado y estilizado del cabello, principalmente, champús, acondicionadores, spray estilizador y geles; desodorantes personales, preparaciones bronceadoras; aceites y lociones bronceadoras; preparaciones para afeitarse; dentífricos; perfumes, agua de baño ('eau de toilette'), aceites esenciales para uso personal aceites perfumados; preparaciones para el cuidado de las uñas; esmalte de uñas; piedra pómez, palillos de algodón e hisopos de lana para propósitos no médicos y todos para uso corporal; fragancias para aromatizar habitaciones, palillos de incienso, popurrí y sobrecitos aromáticos; pañuelos para cosméticos en polvo; pañuelos impregnados con lociones cosméticas; kits y estuches de regalo que contienen preparaciones para el cuidado de la piel y/o el cabello.

(511)- 3

(510)- Cepillos para el cabello; esponjas para el cuerpo; esponjas naturales (zacates); base para velas no de metales preciosos hechos de cristalería, porcelana y/o loza; tarros, vasijas y sostenedores aromatizantes no de metales preciosos; cepillos para limpiar la espalda; atomizadores (vacíos); polveras; jaboneras; porta-cepillo de dientes; coladores de té; aplicadores y accesorios de cosméticos (vacíos), principalmente cepillos faciales y corporales, cepillos para el maquillaje, cepillos y peines para ojos, esponjas para aplicar espuma, esponjas para aplicar maquillaje y esponjas y cepillos para aplicar polvo.

(511)- 21

(510)- Servicios de tienda al menudeo, servicios de venta al menudeo en línea, servicios de compra en casa por teléfono, y servicios de compra en casa de productos de belleza, cosméticos, artículos de tocador, preparaciones para el cuidado de la piel, preparaciones para el cuidado del cabello, fragancias, y productos para el cuidado personal; servicios de pedido en línea computarizado de productos de

Año CX

Boletín Oficial N°289

- belleza, cosméticos, productos para el cuidado de la piel, fragancias y productos para el cuidado personal.
- (511)- 35
- (531)- 26.4.16, 26.4.18 y 27.5.1
- (540)-



- (561)- THE BODY SHOP
- (730)- **THE BODY SHOP INTERNATIONAL PLC.**, domiciliada en **Watersmead, Littlehampton, West Sussex, BN 17 6LS, Reino Unido**
- (740)- Yordanka Ramírez Pastor
-

- (210)- **2012-0279**
- (220)- 25/05/2012
- (510)- Productos farmacéuticos y veterinarios; productos higiénicos y sanitarios para uso médico; sustancias dietéticas para uso médico, alimentos para bebés; emplastos, material para apósitos; material para empastes e improntas dentales.
- (511)- 5
- (561)- ZYLORIC
- (730)- **ASPEN GLOBAL INCORPORATED**, domiciliada en **St. Louis Business Centre. Cnr Desroches & St. Louis Stereets. Port Louis. Mauritius, Mauricio**
- (740)- Yordanka Ramírez Pastor
-

Nombres comerciales

Solicitudes

- (210)- **2012-0009**
- (220)- 30/04/2012
- (510)- Para identificar a la persona jurídica dedicada a brindar servicios de construcción civil y montaje.
- (561)- PÓRTICO
- (730)- **EMPRESA CONSTRUCTORA DE OBRAS DE ARQUITECTURA NO. 36**, domiciliada en **Vía Rápida Cárdenas-Varadero entre 10 y 11, Santa Marta, municipio Cárdenas, provincia Matanzas, República de Cuba**
- (740)- José Aristides Silva Sosa
-

Emblemas empresariales

Solicitudes

(210)- **2012-0027**

(220)- 16/05/2012

(510)- Para identificar a la persona jurídica dedicada a la prestación de servicios informáticos, servicios de transporte, servicios de reparación automotor, servicios de piquera, servicios de protocolo, servicios de gastronomía, servicios de alimentación.

(531)- 19.11.25, 26.4.16 y 26.11.21

(540)-



(561)- SERVIFARMA

(730)- **EMPRESA DE SERVICIOS DE LA INDUSTRIA QUÍMICO FARMACÉUTICA**, domiciliada en **calle 18 entre 31 y Séptima, Miramar, C.P. 11300, municipio Playa, provincia La Habana , República de Cuba**

(740)- Lester Capote García

(210)- **2012-0029**

(220)- 22/05/2012

(510)- Para identificar a la persona jurídica dedicada a prestar servicios de transportación de carga general y especializada, así como de alquiler de camión, transporte de personal. Brindar servicios de alquiler y medios de transporte automotor, servicios de reparación, mantenimiento y remotorización a equipos de transporte automotor, así como chapistería, tapicería, pintura, reparación y recuperación de baterías y radiadores, además servicios de tara de equipos y pesaje de mercancías. Ofrecer servicios de alquiler de almacenes y locales y servicios de auxilio y remolque a equipos de la construcción y transporte automotor. También brindamos servicios de transportación en la recogida de escombros y desechos sólidos, alojamiento no turístico con alimentación, transporte de personal a trabajadores y a la población y prestamos servicios de almacenamiento de las reservas movilizativas.

(531)- 24.15.7, 27.5.10 y 27.7.17

(540)-



(561)- ETMICON S EMPRESA DE TRANSPORTE DEL MINISTERIO DE LA CONSTRUCCIÓN, ETMICON S

(730)- **EMPRESA DE TRANSPORTE DEL MINISTERIO DE LA CONSTRUCCIÓN**, domiciliada en **calle Camagüey esquina a Canal, reparto Antonio Maceo, municipio Cerro, provincia La Habana , República de Cuba**

(740)- Calixto Morales de la Lastra

(210)- **2012-0030**

(220)- 22/05/2012

(510)- Para identificar a la persona jurídica dedicada a realizar investigaciones relacionadas con la producción, manejo y utilización de los pastos y forrajes para la ganadería, capacitación y docencia a productores, investigadores y estudiantes , asistencia técnica a empresas, cooperativas y fincas, organización de cursos cortos y prestación de otros servicios científico-técnico.

(531)- 26.1.1, 27.5.17 y 27.5.19

(540)-



(561)- IIPF

(730)- **INSTITUTO DE INVESTIGACIONES DE PASTOS Y FORRAJES**, domiciliada en **Avenida Independencia km 8½, municipio Boyeros, provincia La Habana, República de Cuba**

(740)- Nieves Coralia Cordice Simón

Año CX

Boletín Oficial N°289

(210)- 2012-0031

(220)- 29/05/2012

(510)- Para identificar a la persona jurídica dedicada a dirigir, coordinar y orientar las actividades de las entidades que se le integran.

(531)- 26.11.9 y 27.5.17

(540)-



(561)- CAUDAL

(730)- **GRUPO DE SEGUROS Y SERVICIOS FINANCIEROS DE CUBA S.A., GRUPO CAUDAL S.A.**, domiciliada en **avenida 43 número 2210 entre 22 y 24, reparto Kholy, municipio Playa, provincia La Habana, República de Cuba**

(740)- Juan Carlos Alfonso Castellón

Rótulos de establecimientos

Solicitudes

(210)- 2012-0009

(220)- 30/04/2012

(510)- Para identificar al establecimiento dedicado a servicios de construcción civil y montaje.

(540)-



(561)- PÓRTICO

(730)- **EMPRESA CONSTRUCTORA DE OBRAS DE ARQUITECTURA NO. 36**, domiciliada en **Vía Rápida Cárdenas-Varadero entre 10 y 11, Santa Marta, municipio Cárdenas, provincia Matanzas, República de Cuba**

(740)- José Arístides Silva Sosa



Concedidas

Marcas y otros signos distintivos



Año CX
Boletín Oficial N°289
Marcas comerciales

No. Reg.	Denominación	Titular	Clases	Pub. Sol
2010-0008	LEVOEMER	EMPRESA LABORATORIO FARMACÉUTICO REINALDO GUTIÉRREZ	5	19/05/2010
2010-0010	EL COCINERO y diseño	EMPRESA DE ACEITES Y GRASAS COMESTIBLES	29	21/03/2011
2010-0167	UA y diseño	UNDER ARMOUR, INC.,	18, 25 y 28	24/02/2011
2010-0168	UNDER ARMOUR	UNDER ARMOUR, INC.,	18, 25 y 28	24/02/2011
2010-0206	CIMABID y diseño	CIMAB S.A.	5	21/09/2011
2010-0249	LAMOTHE y diseño	CARREIRA LAMOTHE, IVÁN, ALBERTO	16	21/03/2011
2010-0255	ALTERNA	COLOPLAST A/S	10	24/02/2011
2010-0294	BAT	TWOTAP HOLDINGS LIMITED	6, 17, 19, 29, 30, 31, 32, 33, 37 y 43	24/02/2011
2010-0332	MONSERRATE	EMPRESA PROVINCIAL DE ESTABLECIMIENTOS ESPECIALES DE SERVICIOS GASTRONÓMICOS DE MATANZAS [PODER POPULAR]	43	21/03/2011
2010-0333	CUEVAS DE BELLAMAR	EMPRESA PROVINCIAL DE ESTABLECIMIENTOS ESPECIALES DE SERVICIOS GASTRONÓMICOS DE MATANZAS [PODER POPULAR]	43	21/03/2011
2010-0334	Figurativa	EMPRESA PROVINCIAL DE ESTABLECIMIENTOS ESPECIALES DE SERVICIOS GASTRONÓMICOS DE MATANZAS [PODER POPULAR]	43	21/03/2011
2010-0346	CLÍNICAS DEL SOL y diseño	CUBANACÁN TURISMO Y SALUD, S.A.	44	08/12/2010
2010-0350	BIO-OIL y diseño	GENEVA LABORATORIES LIMITED	3	08/12/2010
2010-0374	GUSSACI y diseño	CHEN, QIU	18 y 25	26/04/2011
2010-0383	FUN C y diseño	INDUSTRIAS ALIMENTICIAS KERN´S Y COMPAÑÍA SOCIEDAD EN COMANDITA POR ACCIONES (SOCIEDAD CONSTITUIDA BAJO LAS LEYES DE GUATEMALA)	32	08/12/2010
2010-0387	ANACAONA	HOTEL SARATOGA, S.A. []	43	08/12/2010
2010-0410	SYRINE	SUPER -MAX IPR HOLDINGS AG.	8	21/03/2011
2010-0415	FLURADOSA	LABORATORIO DOSA S.A.	5	08/12/2010
2010-0421	LEVI´S	LEVI STRAUSS & CO	25	08/12/2010

No. Reg.	Denominación	Titular	Clases	Pub. Sol
2010-0453	EL ESTABLO S.R.L. y diseño	EL ESTABLO S.R.L.	18 y 25	08/12/2010
2010-0494	ENERGOIMPORT y diseño	EMPRESA IMPORTADORA DE OBJETIVOS ELECTROENERGÉTICOS, ENERGOIMPORT	35 y 37	26/04/2011
2010-0496	AZUL y diseño	PILOTO PÉREZ, FRANCISCO	40, 41 y 42	24/02/2011
2010-0497	ROJO y diseño	PILOTO PÉREZ, FRANCISCO	40, 41 y 42	24/02/2011
2010-0531	FREIXAS y diseño	MARIO ALBERTO FREIXAS MORALES	3, 6, 14, 18, 25 y 26	24/02/2011
2010-0532	PLUS y diseño	VISA INTERNATIONAL SERVICE ASSOCIATION	36	24/02/2011
2010-0537	VERA y diseño	INDUSTRIAS VERA S.A.	6, 8 y 9	24/02/2011
2010-0539	DALPALMEX y diseño	LABORATORIOS DALMER S.A.	3 y 5	24/02/2011
2010-0540	DALPALEX y diseño	LABORATORIOS DALMER S.A.	3 y 5	24/02/2011
2010-0541	FRUPALEX y diseño	LABORATORIOS DALMER S.A.	3 y 5	24/02/2011
2010-0542	PALMEX y diseño	LABORATORIOS DALMER S.A.	3 y 5	24/02/2011
2010-0572	LEDO-PLAT y diseño	CENTRO NACIONAL DE INVESTIGACIONES CIENTÍFICAS (CNIC)	5	24/02/2011
2010-0573	PETI-LED y diseño	CENTRO NACIONAL DE INVESTIGACIONES CIENTÍFICAS (CNIC)	5	24/02/2011
2010-0574	GEELY y diseño	GEELY GROUP CO., LTD.	12 y 37	24/02/2011
2010-0575	Figurativa	GEELY HOLDING GROUP CO., LTD.	12 y 37	24/02/2011
2010-0596	SERVI G y diseño	EMPRESA COMERCIALIZADORA SERVI-G	35, 39 y 40	24/02/2011
2010-0634	UNITED BROTHERS y diseño	HERNÁNDEZ DIEPPA, ALEJANDRO y HERNÁNDEZ DIEPPA, ADRIAN	41	24/02/2011
2010-0643	LOS CAZADORES DE CUENTOS	CORONA RODRÍGUEZ, ENRIQUE ROGELIO	9 y 41	21/03/2011
2010-0650	AGENCIA GENERAL DE SEGURIDAD Y PROTECCIÓN AGESP y diseño	EMPRESA DE SEGURIDAD Y PROTECCIÓN AGESP	35, 36, 37, 39, 42 y 45	26/04/2011
2011-0007	HAVE IT YOUR WAY	BURGER KING CORPORATION	43	21/03/2011
2011-0012	FECINOLE	LABORATORIO DOSA S.A.	5	21/03/2011
2011-0021	CHICOBETO	UNIÓN MOLINERA	30	26/04/2011
2011-0046	ALA y diseño	UNILEVER N.V.	3	26/04/2011
2011-0047	ARCOR TORTUGUITA	ARCOR SAIC.	30	21/09/2011

Año CX**Boletín Oficial N°289**

No. Reg.	Denominación	Titular	Clases	Pub. Sol
2011-0053	HMY	HMY GROUP	35	11/07/2011
2011-0056	DOUGLAS	PEPSICO INC.	30	26/04/2011
2011-0065	VT y diseño	INTRADEVCO INDUSTRIAL, S.A.	5	11/07/2011
2011-0155	HOSEKI y diseño	ZHEJIANG GEMSY MECHANICAL & ELECTRIC CO. LTD.	7	11/07/2011
2011-0156	GEMSY y diseño	ZHEJIANG GEMSY MECHANICAL & ELECTRIC CO. LTD.	7	11/07/2011
2011-0157	NETFLIX y diseño	NETFLIX, INC.	9, 35, 38 y 41	11/07/2011
2011-0158	DRINK T y diseño	VILLA DE ODON S.A.C.	32	11/07/2011
2011-0159	ENER UP	VILLA DE ODON S.A.C.	32	11/07/2011
2011-0162	REB ´L FLEUR y diseño	RORAJ TRADE, LLC	3	11/07/2011
2011-0163	FLOR DE LA HABANA, HARINA DE TRIGO, VITAMINADA, HARINA, ® y diseño	INDUSTRIAL MOLINERA DE LA HABANA S.A	30	11/07/2011
2011-0164	PINK SMOKE	DARANAS SERRANO, ERNESTO	34, 41 y 43	11/07/2011
2011-0165	PK-MERZ	MERZ PHARMA GMBH & CO. KGAA	5	11/07/2011
2011-0175	DOCTUS y diseño	INSTITUTO CENTRAL DE INVESTIGACIÓN DIGITAL	10	11/07/2011
2011-0176	GEOMAR y diseño	GEOMAR S.A.	29	11/07/2011

Nombres comerciales

No. Reg.	Denominación	Titular	Pub. Sol
2010-0016	HOTEL SARATOGA, S.A.	HOTEL SARATOGA, S.A.	21/03/2011
2010-0023	SECRISA CARIBE S.A.	SECRISA CARIBE S.A.	08/12/2010

Lemas comerciales

No. Reg.	Denominación	Titular	Pub. Sol
2009-0026	«VARIEDAD Y FORTALEZA ES NUESTRA PREMISA»	EMPRESA DE PRODUCCIÓN INDUSTRIAL DE PINAR DEL RÍO	13/04/2010
2011-0003	... A TU LADO	AGENCIA VIAJES CUBANACÁN S.A.	26/04/2011
2011-0009	MAS DE 20 AÑOS CONSTRUYENDO OBRAS DE INGENIERIA	EMPRESA DE MOVIMIENTO DE TIERRAS NO. 1 CONTINGENTE «RAÚL ROA GARCÍA»	11/07/2011

Emblemas empresariales

2010-0025	FÉNIX S.A. y diseño	INMOBILIARIA FÉNIX S.A. [CONSEJO DE ESTADO]	24/02/2011
2010-0026	HOLPLAST y diseño	EMPRESA HOLPLAST, INRH [INSTITUTO NACIONAL DE RECURSOS HIDRÁULICOS]	08/12/2010
2010-0028	EMPRESA DE SUEROS Y PRODUCTOS HEMODERIVADOS ADALBERTO PESANT ESPH y diseño	EMPRESA DE SUEROS Y PRODUCTOS HEMODERIVADOS « ADALBERTO PESANT»	08/12/2010
2010-0033	EAMPMTZ y diseño	EMPRESA AGROPECUARIA MILITAR PROVINCIAL MATANZAS	26/04/2011
2010-0036	ECASOL y diseño	EMPRESA COMERCIALIZADORA DE ACEITE ECASOL	27/05/2011
2010-0058	EFI MINAS y diseño	EMPRESA FORESTAL INTEGRAL MINAS	24/02/2011
2010-0079	AGENCIA GENERAL DE SEGURIDAD Y PROTECCIÓN AGESP y diseño	EMPRESA DE SEGURIDAD Y PROTECCIÓN AGESP	26/04/2011
2011-0011	UMBRALES y diseño	EMPRESA PROVINCIAL DE CONSERVACIÓN, REHABILITACIÓN Y SERVICIO A LA VIVIENDA, HOLGUÍN	11/07/2011
2011-0017	EMT 1 y diseño	EMPRESA DE MOVIMIENTO DE TIERRAS NO. 1 CONTINGENTE «RAÚL ROA GARCÍA»	11/07/2011

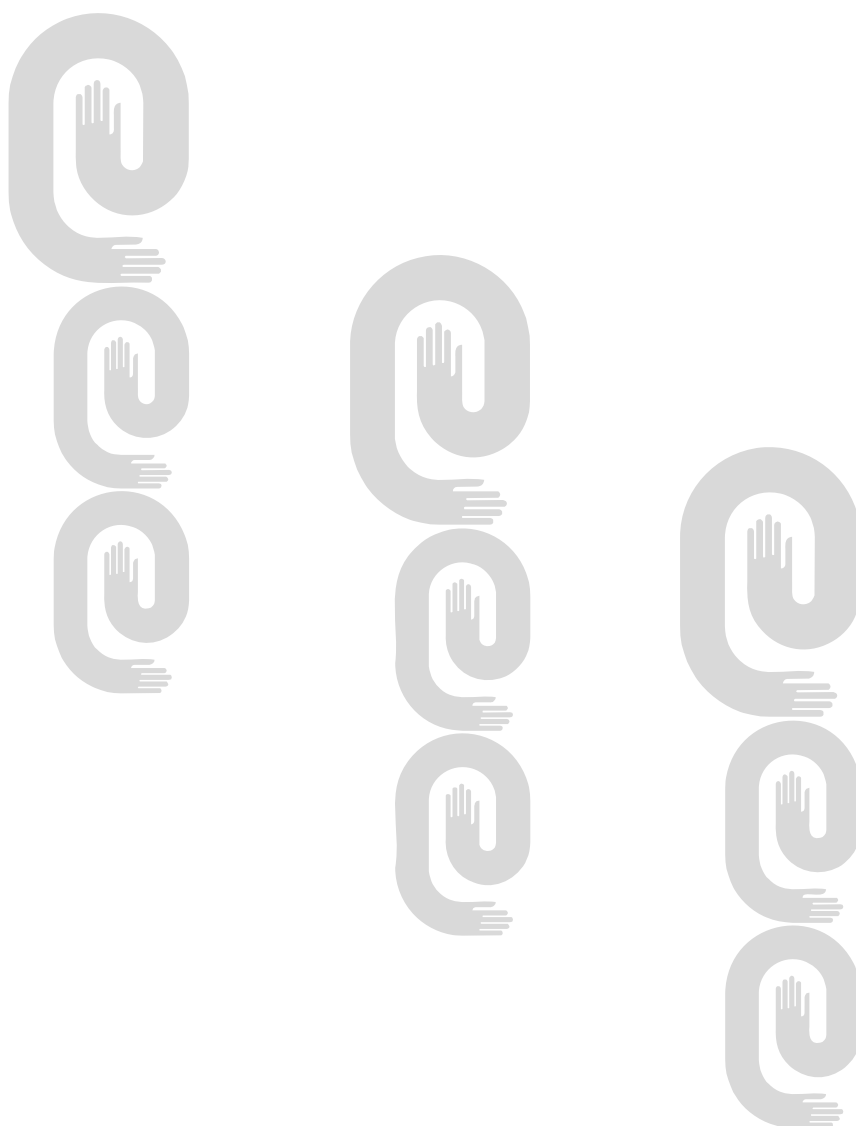
Rótulos de establecimiento

2010-0017	ANACAONA y diseño	HOTEL SARATOGA, S.A.	08/12/2010
-----------	-------------------	----------------------	------------



Estados legales

Marcas y otros signos distintivos



Cambio de nombre del titular

Marcas

No_Solic	Clases	Denominación	Titular	Fecha	Nuevo_Nombre
1993-0343	33	ABSOLUT y diseño	V & S VIN & SPRIT AKTIEBOLAG	22/05/2012	THE ABSOLUT COMPANY AKTIEBOLAG
1993-0342	33	ABSOLUT PEPPAR y diseño	V & S VIN & SPRIT AKTIEBOLAG	22/05/2012	THE ABSOLUT COMPANY AKTIEBOLAG
1993-0341	33	ABSOLUT CITRON y diseño	V & S VIN & SPRIT AKTIEBOLAG	22/05/2012	THE ABSOLUT COMPANY AKTIEBOLAG
1998-0195	33	ABSOLUT	V & S VIN & SPRINT AKTIEBOLAG (PUBL)	22/05/2012	THE ABSOLUT COMPANY AKTIEBOLAG
1992-0073	19	CHARON	EMPRESA DE IMPERMEABILIZANTES (IMPERASFAL) [MINISTERIO DE LA CONSTRUCCIÓN]	03/05/2012	EMPRESA DE IMPERMEABILIZANTES (IMPERASFAL)
2000-1423	5	SMA	WYETH	03/05/2012	WYETH LLC
2005-0713	5	XYNTHA	WYETH A DELAWARE (USA), CORPORATION	03/05/2012	WYETH LLC
2004-0707	5	TYGACIL	WYETH A DELAWARE (USA), CORPORATION	03/05/2012	WYETH LLC
2007-0602	12	Figurativa	SPECIAL TRUCK COMPANY CNHTC	15/05/2012	SINOTRUK QINGDAO HEAVY INDUSTRY CO., LTD.
2002-0496	37	Figurativa	EMPRESA PROVINCIAL DE MANTENIMIENTO Y CONSTRUCCIÓN DE MATANZAS [PODER POPULAR]	23/05/2012	EMPRESA PROVINCIAL DE MANTENIMIENTO Y CONSTRUCCIÓN DE MATANZAS [PODER POPULAR]
2006-0420	5	MYNTEXIA	WYETH A DELAWARE (USA) CORPORATION	03/05/2012	WYETH LLC
2006-0419	5	EXPRESIA	WYETH A DELAWARE (USA) CORPORATION	03/05/2012	WYETH LLC
2006-0417	5	ZOLEUS	WYETH A DELAWARE (USA) CORPORATION	03/05/2012	WYETH LLC
2007-0350	7, 8, 35 y 42	TMAG y diseño	INSTITUTO DE INVESTIGACIONES DE MECANIZACIÓN AGROPECUARIA (IIMA) [MINISTERIO DE LA AGRICULTURA]	03/05/2012	INSTITUTO DE INVESTIGACIONES DE INGENIERÍA AGRÍCOLA (IAGRIC)
2006-0322	5	APRELA	WYETH A DELAWARE (USA) CORPORATION	03/05/2012	WYETH LLC
2005-0222	5	ENZUDE	WYETH A DELAWARE (USA), CORPORATION	03/05/2012	WYETH LLC

Año CX**Boletín Oficial N°289**

No_Solic	Clases	Denominación	Titular	Fecha	Nuevo_Nombre
2005-0221	5	ECENZ	WYETH A DELAWARE (USA), CORPORATION	03/05/2012	WYETH LLC
2005-0218	5	ELIFORE	WYETH A DELAWARE (USA), CORPORATION	03/05/2012	WYETH LLC
2004-0117	5	PROMISE	WYETH	03/05/2012	WYETH LLC
0184097	5	DRISTAN	WYETH	03/05/2012	WYETH LLC

Emblemas empresariales

No_Solic	Denominación	Titular	Fecha	Nuevo_Nombre
2000-0005	CONSOL y diseño	EMPRESA CONSTRUCCIÓN CIVIL Y MANTENIMIENTO VIAL [MINISTERIO DEL TRANSPORTE]	04/05/2012	EMPRESA DE MANTENIMIENTO VIAL Y CONSTRUCCIONES DE GUANTÁNAMO
2010-0034	ECOAI 9 y diseño	EMPRESA CONSTRUCTORA DE OBRAS DE ARQUITECTURA E INDUSTRIALES NO. 9, CONTINGENTE «IV CONGRESO DEL PCC» [MINISTERIO DE LA CONSTRUCCIÓN]	03/05/2012	EMPRESA CONSTRUCTORA DE OBRAS DE ARQUITECTURA E INDUSTRIALES NO. 9, [MINISTERIO DE LA CONSTRUCCIÓN]

Cambio de dirección del titular**Marcas**

No. Solic.	Denominación	Titular	Nueva dirección
2007-0602	Figurativa	SINOTRUK QINGDAO HEAVY CO., LTD.	No. 369 Jinrong Road, Qingdao High-tech Industrial Development Zone, China
2010-0017	PATRON	PATRON SPIRITS INTERNATIONAL AG.	Quaistrasse 11, 8200, Schaffhausen, Suiza

Cambio de titular

No_Solic	Clases	Denominación	Titular	Fecha	Nuevo_Nombre
0212958	29	STAR-KIST y diseño	DEL MONTE CORPORATION	04/04/2012	STARKIST Co.
0217997	25	BATA y diseño	BATA BRANDS S.á.r.l., LUXEMBOURG, SUCURSALE DE LAUSANNE	09/05/2012	BATA BRANDS S.á.r.l.
1991-0327	32	ASTRA	FRIESISCHES BRAUHAUS ZU JEVEER GmbH & Co. KG	02/05/2012	HOLSTEN-BRAUEREI AG
1992-0408	5	QUERATOFURAL	UNIVERSIDAD CENTRAL MARTA ABREU DE LAS VILLAS	04/04/2012	CENTRO DE BIOACTIVOS QUÍMICOS
1995-0025	34	HABANOS y diseño	CORPORACIÓN HABANOS, S.A.	17/05/2012	EMPRESA CUBANA DEL TABACO (CUBATABACO)
1995-1657	25	POWER	BATA BRANDS S.á.r.l., LUXEMBOURG, SUCURSALE DE LAUSANNE	10/05/2012	BATA BRANDS S.á.r.l.
1995-1658	25	NORTH STAR	BATA BRANDS S.á.r.l., LUXEMBOURG, SUCURSALE DE LAUSANNE	10/05/2012	BATA BRANDS S.á.r.l.
1995-1659	25	BUBLEGUMMERS	BATA BRANDS S.á.r.l., LUXEMBOURG, SUCURSALE DE LAUSANNE	02/05/2012	BATA BRANDS S.á.r.l.
1996-0404	42	MR. SUB	MR. SUBMARINE LIMITED	02/05/2012	MTY TIKI MING ENTERPRISES INC
1996-1538	21	BRILLO	CHURCH & DWIGHT Co., Inc.	18/05/2012	ARMALY SPONGE COMPANY
2002-0497	35 y 42	GEOMIX y diseño	EMPRESA GEOCUBA VILLA CLARA-SANCTI SPÍRITUS	17/05/2012	EMPRESA GEOCUBA LA HABANA
2008-0128	16 y 41	WIZARD y diseño	WIZARD BRASIL-LIVROS E CONSULTORIA LTDA.	08/05/2012	MULTI BRASIL FRANQUEADORA E PARTICIPACOES LTDA
2009-0445	30	ESCUDO PLUS y diseño	INDUSTRIAL MOLINERA DE LA HABANA, S.A.	02/05/2012	Grupo Altex S.A de C.V
2010-0490	19	FENDOLITE	PROMAT IBERICA S.A.	17/05/2012	Cafco International S.A.

Lemas empresariales

No_Solic	Denominación	Titular	Fecha	Nuevo_Nombre
2005-0028	COME TO WHERE THE FLAVOR IS	PHILIP MORRIS PRODUCTS S.A.	16/04/2012	PHILIP MORRIS BRANDS SARL.

Año CX
Boletín Oficial N°289

Renovaciones

Marcas

No_solic.	F. Vig.	Clases	Denominación	Titular
0039663	08/11/2021	8	FORD y diseño	FORD MOTOR COMPANY
0042495	14/04/2022	33	SOBERANO	GONZÁLEZ BYASS S.A.
0089135	16/04/2022	1	MONSANTO y diseño	MONSANTO TECHNOLOGY LLC
0098236	27/06/2022	14	DUNHILL	ALFRED DUNHILL LIMITED
0212253	17/01/2022	1	STYROPOR	BASF SE
0212413	07/07/2022	29	HEINZ y diseño	H.J. HEINZ COMPANY
0212414	07/07/2022	30	HEINZ y diseño	H.J. HEINZ COMPANY
0212508	17/05/2022	3	AGUA BRAVA	ANTONIO PUIG S.A.
0212958	17/05/2022	29	STAR-KIST y diseño	STARKIST Co.
1991/0345	18/09/2021	9	SII	SEIKO INSTRU KABUSHIKI KAISHA ALSO TRADING AS SEIKO INSTRUMENTS INC.
1991/0360	09/10/2021	25	QUIKSILVER y diseño	54TH STREET HOLDINGS, SARL.
1991/0375	16/10/2021	9	SPRINT	SPRINT COMMUNICATIONS COMPANY L.P.
1991/0377	16/10/2021	38	SPRINT	SPRINT COMMUNICATIONS COMPANY L.P.
1992/0023	21/01/2022	33	CUNE y diseño	COMPAÑIA VINÍCOLA DEL NORTE DE ESPAÑA S.A.
1992/0073	30/01/2022	19	CHARON	EMPRESA DE IMPERMEABILIZANTES (IMPERASFAL)
1992/0222	06/04/2022	21	BOM BRIL y diseño	BOMBRIL MERCOSUL S.A.
1992/0228	06/04/2022	3	SATINA	BUTTRESS B.V.
1992/0234	06/04/2022	5	NATREEN	BUTTRESS B.V.
1992/0264	10/04/2022	1	NATREEN	BUTTRESS B.V.
1992/0322	21/05/2022	5	MAGNEVIST	BAYER SCHERING PHARMA AKTIENGESELLSCHAFT
1992/0323	21/05/2022	5	CATOSAL	BAYER AKTIENGESELLSCHAFT
1992/0324	21/05/2022	5	COMBELEN	BAYER AKTIENGESELLSCHAFT
1992/0325	21/05/2022	5	ICADEN	BAYER SCHERING PHARMA AKTIENGESELLSCHAFT
1992/0326	21/05/2022	5	DIANE	BAYER SCHERING PHARMA AKTIENGESELLSCHAFT
1992/0327	21/05/2022	5	ANDROCUR	BAYER SCHERING PHARMA AKTIENGESELLSCHAFT
1992/0357	02/06/2022	36	ELECTRON y diseño	VISA INTERNATIONAL SERVICE ASSOCIATION

No_solic.	F. Vig.	Clases	Denominación	Titular
1992/0408	23/06/2022	5	QUERATOFURAL	CENTRO DE BIOACTIVOS QUÍMICOS
1992/0579	25/08/2022	5	GAVICON	RECKITT & COLMAN (OVERSEAS) LIMITED
1992/0581	25/08/2022	5	DISPRIN	RECKITT & COLMAN (OVERSEAS) LIMITED
1992/0586	25/08/2022	5	DETTOL	RECKITT & COLMAN (OVERSEAS) LIMITED
1992/0587	25/08/2022	3	DETTOL	RECKITT & COLMAN (OVERSEAS) LIMITED
1992/0618	04/09/2022	3	EASY-OFF	RECKITT & COLMAN (OVERSEAS) LIMITED
2001-0441	22/05/2021	32	TOPTEN y diseño	EMPRESA MIXTA ALIMENTOS RÍO ZAZA, S.A.
2001-0442	22/05/2021	32	BUTI	EMPRESA MIXTA ALIMENTOS RÍO ZAZA, S.A.
2001-0833	21/09/2021	30	OQUENDO	SOUTO PROPERTIES, LLC
2001-0835	21/09/2021	30	BUSTELO	SOUTO PROPERTIES, LLC
2001-0889	09/10/2021	8	YAMAHA	YAMAHA CORPORATION
2002-0003	04/01/2022	5	P y diseño	MERCK & CO., INC.
2002-0029	14/01/2022	30	CADBURY	CADBURY UK. LIMITED
2002-0039	17/01/2022	33	UNDURRAGA	VIÑA UNDURRAGA S.A.
2002-0047	22/01/2022	5	NEULASTIM	AMGEN INC.
2002-0299	01/04/2022	33	VIÑA MAIPO	VIÑA CONCHA Y TORO S.A.
2002-0331	12/04/2022	12	HYUNDAI MOBIS	HYUNDAI MOBIS
2002-0347	18/04/2022	5	CUPRIPEN	LABORATORIOS RUBIO, S.A.
2002-0360	22/04/2032	1	OXIASFAL 80/25	EMPRESA DE IMPERMEABILIZANTES, IMPERASFAL
2002-0374	26/04/2022	33	RIOJA BORDON	BODEGAS FRANCO ESPAÑOLAS, S.A.
2002-0375	26/04/2022	33	PATERNINA	FEDERICO PATERNINA, S.A.
2002-0380	30/04/2022	3	PILLIN	QUIMI ROMAR, S.L.
2002-0410	13/05/2022	41	CONSIDER IT SOLVED	EMERSON ELECTRIC CO. MISSOURI CORPORATION []
2002-0417	14/05/2022	29	CAMPI	TECNOLOGÍA EMPRESARIAL DE ALIMENTOS S.A. TEAM S.A.
2002-0418	14/05/2022	29	S & S	TECNOLOGÍA EMPRESARIAL DE ALIMENTOS S.A. TEAM S.A.
2002-0488	30/05/2022	5	Figurativa	SHANGHAI ZHONGHUA PHARMACEUTICAL CO., LTD.
2002-0692	21/08/2022	33	CROWN STERLING	CHATHAM IMPORTS, INC

Año CX**Boletín Oficial N°289**

No_solic.	F. Vig.	Clases	Denominación	Titular
2002-0698	27/08/2022	41	TELEFUTURA	UNIVISION COMMUNICATIONS INC.
2002-0702	30/08/2022	25	CALLY	GKS Participações Ltda.
2002-0715	09/04/2022	5	BRINAVESS	MERCK & CO., INC.
2002-0812	08/10/2022	3	PERLAS ACTIVAS	UNILEVER N.V.
2002-0833	16/10/2022	3	RADIANTE CRISTALES	UNILEVER N.V.
2002-0835	16/10/2022	9, 14, 16, 21, 24, 25, 28, 29, 30, 32, 35, 41 y 42	SAMURAI JACK y diseño	THE CARTOON NETWORK, INC.
2002-0900	23/10/2022	38 y 41	RETRO CHANNEL	IMAGEN SATELITAL S.A.

Lemas empresariales

No_solic.	F. Vig.	Denominación	Titular
2002-0022	26/04/2022	PARA NOSOTRAS NOSOTRAS	PRODUCTOS FAMILIA S.A.

Emblemas empresariales

No_solic.	F. Vig.	Denominación	Titular
2002-0019	13/02/2022	PUBLICENTRO EL MEDIO Y LA IDEA y diseño	EMPRESA PUBLICITARIA PUBLICENTRO.

Caducidad por fin de vigencia

Marcas

No. solíc.	Denominación	Clases	F. Vigencia
2000-1456	COSTA BELLA	33	18/09/2010
2000-1458	Lía Videos y diseño	35 y 41	18/09/2010

Abandono por no respuesta

Emblemas empresariales

No. Solíc	No. Res.	Denominación	Titular	Dirección
2011-0061	16/12/2011	Q CNSQ CENTRO NACIONAL DE SEGURIDAD QUÍMICA y diseño	CENTRO NACIONAL DE SEGURIDAD QUÍMICA, CNSQ	Calle 28, número 502 entre Quinta y Séptima, Miramar, municipio Playa, provincia La Habana, República de Cuba

Rótulos empresariales

2011-0021	16/12/2011	Q CNSQ CENTRO NACIONAL DE SEGURIDAD QUÍMICA y diseño	CENTRO NACIONAL DE SEGURIDAD QUÍMICA, CNSQ	Calle 28, número 502 entre Quinta y Séptima, Miramar, municipio Playa, provincia La Habana , República de Cuba
-----------	------------	--	--	---

Año CX
Boletín Oficial N°289

Denegadas

Marcas

No. solíc.	Titular	Clases	Denominación
2009-0272	INDUSTRIA APARECHIATURA REFRIGERANTE IBERICA, S.A.	32	LA TROPICAL y diseño
2010-0108	CHOICE HOTELS INTERNATIONAL, INC.	43	QUALITY HOTEL
2010-0153	ABENCIO VILLAR REVILLA	29 y 30	CELORRIO y diseño
2010-0600	EMPRESA LABORATORIO FARMACÉUTICO «ROBERTO ESCUDERO»	5	EUPARÍN

Nombres comerciales

2009-0026	AGENCIA DE VIAJES ECOTUR S.A.	ECOTUR VIAJES
-----------	-------------------------------	---------------

Renuncia total

Rótulos de establecimiento

No. solíc.	Denominación	Titular
2011-0023	SOL RÍO DE LUNA Y MARES y diseño	SOCIEDAD MERCANTIL CUBANA GRUPO DE TURISMO GAVIOTA S.A.

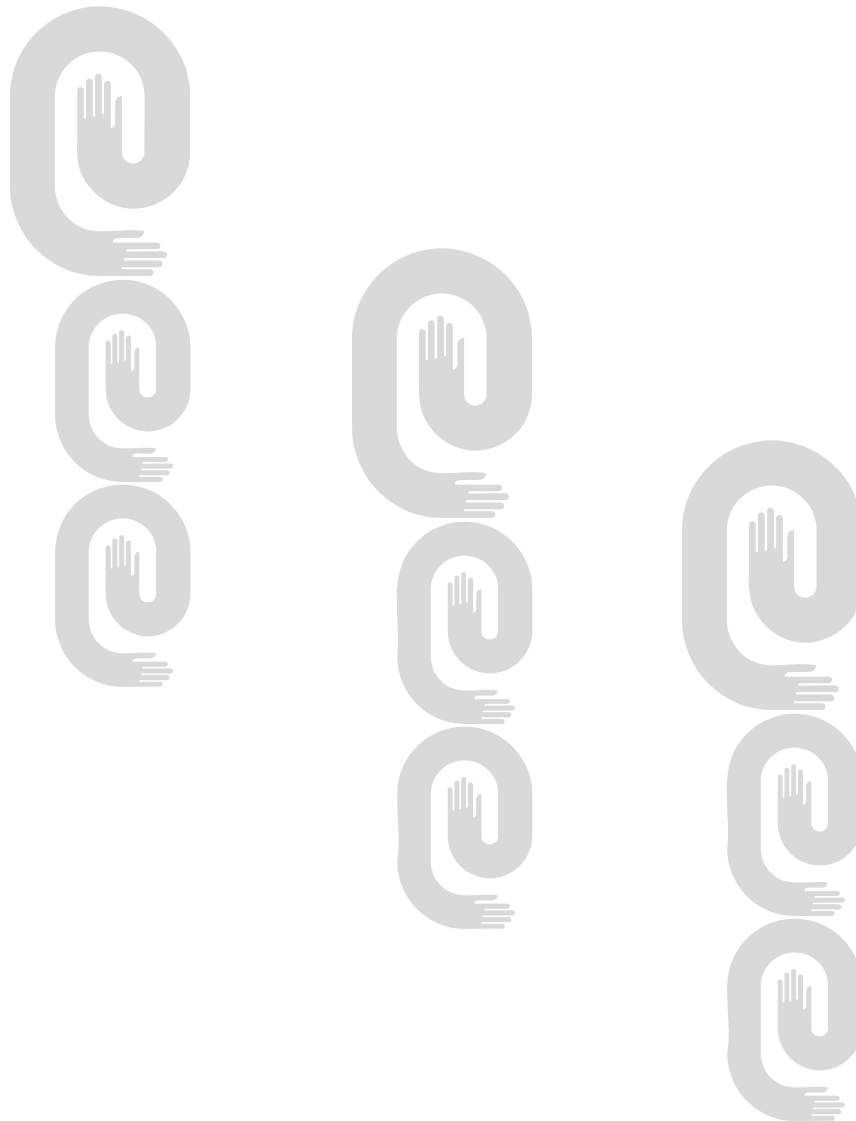
Corrección de errores

Marcas

No. solíc.	Clases	Denominación	Titular
2001-0441	32	TOPTEN y diseño	EMPRESA MIXTA ALIMENTOS RÍO ZAZA, S.A.
2001-0442	32	BUTI	EMPRESA MIXTA ALIMENTOS RÍO ZAZA, S.A.



Arreglo de Madrid



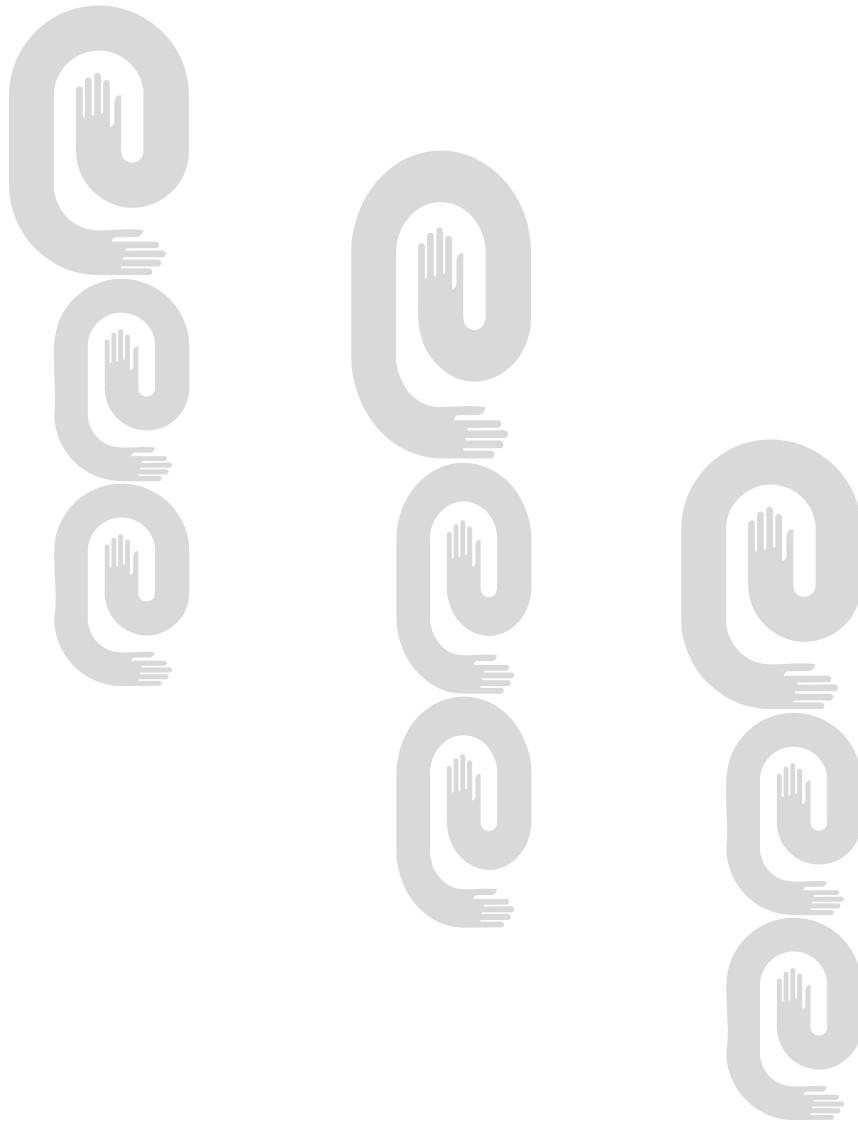
Año CX
Boletín Oficial N°289
Arreglo de Madrid y su Protocolo

Solicitud	Marca	Gaceta
0365429	MUNEON y diseño	06/2012
0820681	LuTool y diseño	06/2012
0940658	RÖDL	06/2012
0963626	Massimo Dutti personal tailoring y diseño	06/2012
0988247	BANDOLLI y diseño	06/2012
1022779	SUMMER OF LOVE	04/2012
1033884	WOUXUN y diseño	06/2012
1049530	JEKECON y diseño	06/2012
1066740	LEPHONE y diseño	06/2012
1081112	OAKHEART	03/2012
1084777	ERIVEDGE	05/2012
1089639	MIBIHA y diseño	03/2012
1104009	La Molisana y diseño	03/2012
1104197	FERRERO MOMENTS y diseño	03/2012
1104364	BANCO GALLEGO y diseño	03/2012
1104387	coolway y diseño	03/2012
1104495	CRYO POWER	03/2012
1104510	Revest	04/2012
1104585	BIG ENERGY SHOCK! y diseño	04/2012
1104594	Figurativa	04/2012
1104604	F FUSE y diseño	04/2012
1104653	CHI LOK BO y diseño	04/2012
1104711	BOOKING.COM	04/2012
1104771	Ksmey	04/2012
1104774	C y diseño	04/2012
1104783	avios	04/2012
1104807	Figurativa	04/2012
1104878	TRANSFAR y diseño	04/2012
1104905	UA y diseño	04/2012
1104962	HNA y diseño	04/2012
1105046	CERTINA DS EAGLE	04/2012
1105061	G-FORM	04/2012
1105111	MYHOLD	04/2012

Solicitud	Marca	Gaceta
1105112	AUTOAIM	04/2012
1105113	VUECLICK	04/2012
1105114	SUREHOLD	04/2012
1105120	Mechanics of Time Since 1791	04/2012
1105121	AQ y diseño	04/2012
1105129	RAGGIE y diseño	04/2012
1105279	LA VIE EST BELLE	05/2012
1105337	SVMONO y diseño	05/2012
1105394	XL y diseño	05/2012
1105444	RHINO y diseño	05/2012
1105452	CORASAI	05/2012
1105491	B y diseño	05/2012
1105511	GESSE	05/2012
1105557	PIAGGIO Prime y diseño	05/2012
1105588	AAB y diseño	05/2012
1105657	VIVIER	05/2012
1105689	ICEBALL	05/2012
1105746	DIADIPLEX	05/2012
1105803	CNR y diseño	05/2012
1105815	APRAVET y diseño	05/2012
1105945	OYC y diseño	06/2012
1105946	BRIDGESTONE y diseño	06/2012
1105984	UCORO	06/2012
1106042	Figurativa	06/2012
1106073	HUAHAO y diseño	06/2012
1106128	TECH	06/2012
1106189	BRILINTA y diseño	06/2012
1106348	HEROLILY y diseño	06/2012
1106362	CNC y diseño	06/2012
1106373	ICLOUD	06/2012
1106406	LEVITON	06/2012



Invenciones





**Códigos numéricos para la identificación de datos.
Según norma OMPI ST-9.**

- (11)** Número de documento.
- (12)** Tipo de documento.
- (13)** Código de tipo de documento.
- (21)** Número asignado a la solicitud.
- (22)** Fecha de presentación.
- (28)** Número de depósito
- (30)** Datos de prioridad.
- (43)** Datos relativos a la publicación.
- (45)** Fecha de publicación.
- (51)** Clasificación Internacional de Patentes.
- (54)** Título.
- (56)** Dibujo
- (57)** Resumen.
- (71)** Nombre del o los solicitantes.
- (72)** Nombre del inventor o inventores.
- (73)** Nombre del titular.
- (74)** Agente oficial o mandatario.
- (85)** Fecha de entrada en fase nacional
- (86)** Datos relativos a la presentación de la solicitud regional o PCT.
- (87)** Datos relativos a la publicación internacional del PCT



Norma Cubana (ST-16).

CODIGO ST-16	REFERENCIA A LA LEY DE PATENTES	DETALLES DE PUBLICACIÓN	APLICACIÓN DEL CÓDIGO
A	PATENTE -Publicada de conformidad con el Decreto Ley No 805 de 4 de abril de 1936, Art. 55	-Primer nivel de publicación --El código se utiliza para todas las solicitudes publicadas antes del 14 de mayo de 1983 -- Las copias de las descripciones, las reivindicaciones quedan accesibles al público por Internet en el servidor de publicación de la OCPI - El número de solicitud se utiliza como número de publicación.	-Utilizado en documentos impresos y registros legibles por máquina desde el segundo semestre de 2007
A1	CERTIFICADO DE AUTOR DE INVENCION - Publicado de conformidad con el Decreto Ley No 68 de 14 de mayo de 1983, Art. 19	- Primer nivel de publicación- Se publican resúmenes en el boletín oficial; las copias de las descripciones de las invenciones quedan accesibles al público por Internet en el servidor de publicación de la OCPI.- Publicado desde 2006- Se utiliza una serie de numeración común a todos los certificados (A1, A2, A3, A4, A5, B6, B7)	-Utilizado en documentos impresos y registros legibles por máquina desde 1992
A2	CERTIFICADO DE AUTOR DE INVENCION DE ADICION - Publicado de conformidad con el Decreto Ley No 68 de 14 de mayo de 1983, Art.19	- Primer y único nivel de publicación -Se publican resúmenes en el boletín oficial; las copias de las descripciones de las invenciones quedan accesibles al público por Internet en el servidor de publicación de la OCPI. - Publicado desde 2006 - Se utiliza una serie de numeración común a todos los certificados (A1, A2, A3, A4, A5, B6, B7)	-Utilizado en documentos impresos y registros legibles por máquina desde 1992
A3	CERTIFICADO DE PATENTE DE INVENCION - Publicado de conformidad con el Decreto Ley No 68 de 14 de mayo de 1983, Art.19	- Primer y único nivel de publicación -Se publican resúmenes en el boletín oficial; las copias de las descripciones de las invenciones quedan accesibles al público por Internet en el servidor de publicación OCPI. - Publicado desde 2006 - Se utiliza una serie de numeración común a todos los certificados (A1, A2, A3, A4, A5, B6, B7)	-Utilizado en documentos impresos y registros legibles por máquina desde 1992

A4	<p>CERTIFICADO DE PATENTE DE INVENCION DE ADICION</p> <p>- Publicado de conformidad con el Decreto Ley No 68 de 14 de mayo de 1983, Art.19</p>	<p>- Primer y único nivel de publicación</p> <p>-Se publican resúmenes en el boletín oficial; las copias de las descripciones de las invenciones quedan accesibles al público por Internet en el servidor de publicación OCPI.</p> <p>- Publicado desde 2006</p> <p>- Se utiliza una serie de numeración común a todos los certificados (A1, A2, A3, A4, A5, B6, B7)</p>	<p>-Utilizado en documentos impresos y registros legibles por máquina desde 1992</p>
A5	<p>CERTIFICADO DE AUTOR DE INVENCION (Convenio de reconocimiento mutuo)</p> <p>-Publicado de conformidad con el Decreto Ley No 68 de 14 de mayo de 1983, Art. 19</p>	<p>- Primer y único nivel de publicación</p> <p>-Se publican resúmenes en el boletín oficial; las copias de las descripciones de las invenciones quedan accesibles al público por Internet en el servidor de publicación OCPI.</p> <p>- Publicado desde 2006</p> <p>- Se utiliza una serie de numeración común a todos los certificados (A1, A2, A3, A4, A5, B6, B7)</p>	<p>-Utilizado en documentos impresos y registros legibles por máquina desde 1993</p>
A6	<p>SOLICITUD DE CERTIFICADO DE AUTOR DE INVENCION</p> <p>-Publicado de conformidad con el Decreto Ley No 160 de 1995, sobre facilitación de presentación y modificación de solicitudes de patentes para productos químicos agrícolas y farmacéuticos, Art. 4</p>	<p>-Primer nivel de publicación</p> <p>-Se publican resúmenes en el boletín oficial; las copias de las descripciones de las invenciones quedan accesibles al público por Internet en el servidor de publicación de la OCPI.</p> <p>- Publicado desde 2007</p> <p>-Se utiliza el número de solicitud como número de publicación</p>	<p>-Utilizado en documentos impresos y registros legibles por máquina desde el segundo semestre de 2007</p>
A7	<p>SOLICITUD DE CERTIFICADO DE PATENTE DE INVENCION</p> <p>-Publicado de conformidad con el Decreto Ley No 160 de 1995, Art. 4</p>	<p>- Primer nivel de publicación</p> <p>-Se publican resúmenes en el boletín oficial; las copias de las descripciones quedan accesibles al público por Internet en el servidor de publicación de la OCPI</p> <p>-Publicada desde 2007</p> <p>-Se utiliza el número de solicitud como número de publicación</p>	<p>-Utilizado en documentos impresos y registros legibles por máquina desde el segundo semestre de 2007</p>
A7	<p>SOLICITUD DE PATENTE DE INVENCION</p> <p>-Publicado de conformidad con el Decreto Ley No 290 de 20 de noviembre de 2011, Art. 33</p>	<p>- Primer nivel de publicación</p> <p>- Se publican resúmenes en el boletín oficial; las copias de las descripciones quedan accesibles al público por Internet en el servidor de publicación de la OCPI</p> <p>-Se utiliza el número de solicitud como número de publicación</p>	<p>-Utilizado en documentos legibles por máquina desde la entrada en vigor del presente decreto ley, 2 de abril de 2012</p>
B1	<p>CERTIFICADO DE PATENTE DE INVENCION</p> <p>-Publicado de conformidad con el Decreto Ley No 290 de 20 de noviembre de 2011, Art. 6.4</p>	<p>-Segundo nivel de publicación</p> <p>-Se publican resúmenes en el boletín oficial; las copias de las descripciones quedan accesibles al público por Internet en el servidor de publicación de la OCPI</p>	<p>-Utilizado en documentos legibles por máquina desde la entrada en vigor del presente decreto ley, 2 de abril de 2012</p>

		-Se utiliza una serie de numeración común a todos los certificados (A1, A2, A3, A4, A5, B6, B7, B1)	
B6	CERTIFICADO DE AUTOR DE INVENCION-Publicado de conformidad con el Decreto Ley No 160 de 1995, Art. 4	-Segundo nivel de publicación -Se publican resúmenes en el boletín oficial; las copias de las descripciones quedan accesibles al público por Internet en el servidor de publicación OCPI -Publicada desde 2007 -Se utiliza una serie de numeración común a todos los certificados (A1, A2, A3, A4, A5, B6, B7)	-Utilizado en documentos impresos y registros legibles por maquina desde el segundo semestre de 2007
B7	CERTIFICADO DE PATENTE DE INVENCION- Publicado de conformidad con el Decreto Ley No 160 de 1995, Art. 4	-Segundo nivel de publicación - Se publican resúmenes en el boletín oficial; las copias de las descripciones quedan accesibles al público por Internet en el servidor de publicación OCPI- Publicada desde 2007- Se utiliza una serie de numeración común a todos los certificados (A1, A2, A3, A4, A5, B6, B7)	-Utilizado en documentos impresos y registros legibles por maquina desde el segundo semestre de 2007
S1	CERTIFICADO DE AUTOR DE MODELO INDUSTRIAL-Publicado de conformidad con el Decreto Ley No 68 de 14 de mayo de 1983, Art. 19	-Primer nivel de publicación - Se publican los datos bibliográficos y los dibujos en el boletín oficial y están accesibles al público por Internet en el servidor de la OCPI.- Publicado desde 2010- Se utiliza una serie de numeración común a todos los certificados de patente de modelo industrial S1 y S2	-Utilizado en documentos impresos y registros legibles por máquina desde el segundo semestre de 2007
S2	CERTIFICADO DE PATENTE DE MODELO INDUSTRIAL -Publicado de conformidad con el Decreto Ley No 68 de 14 de mayo de 1983, Art. 19	-Primer nivel de publicación - Se publican los datos bibliográficos y los dibujos en el boletín oficial y están accesibles al público por Internet en el servidor de la OCPI.- Publicado desde 2010- Se utiliza una serie de numeración común a todos los certificados de patente de modelo industrial S1 y S2	-Utilizado en documentos impresos y registros legibles por máquina desde el segundo semestre de 2007
S3	SOLICITUD DE REGISTRO DE DIBUJO INDUSTRIAL-Publicado de conformidad con el Decreto Ley No 290 de 20 de noviembre de 2011, Art. 101.1	-Primer nivel de publicación - Se utiliza el número de solicitud como número de publicación- Se publican los datos bibliográficos y los dibujos en el boletín oficial y están accesibles al público por Internet en el servidor de la OCPI.	-Utilizado en documentos legibles por máquina desde la entrada en vigor del presente decreto ley, 2 de abril de 2012
S4	SOLICITUD DE REGISTRO DE MODELO INDUSTRIAL-Publicado de conformidad con el Decreto Ley No 290 de 20 de noviembre de 2011, Art. 101.1	-Primer nivel de publicación - Se utiliza el número de solicitud como número de publicación- Se publican los datos bibliográficos y los dibujos en el boletín oficial y están accesibles al público por Internet en el servidor de la OCPI.	-Utilizado en documentos legibles por máquina desde la entrada en vigor del presente decreto ley, 2 de abril de 2012

S5	CERTIFICADO DE REGISTRO DE DIBUJO INDUSTRIAL -Publicado de conformidad con el Decreto Ley 290 de 20 de noviembre de 2011, Art. 6.4	-Segundo nivel de publicación -Se publican los datos bibliográficos y los dibujos en el boletín oficial y están accesibles al público por Internet en el servidor de la OCPI. - Se utiliza una serie de numeración común a todos los certificados de patente de modelo industrial S1, S2, S5 y S6	Utilizado en documentos legibles por máquina, desde la entrada en vigor del presente decreto ley, 2 de abril de 2012
S6	CERTIFICADO DE REGISTRO DE MODELO INDUSTRIAL -Publicado de conformidad con el Decreto Ley 290 de 20 de noviembre de 2011, Art. 6.4	-Segundo nivel de publicación -Se publican los datos bibliográficos y los dibujos en el boletín oficial y están accesibles al público por Internet en el servidor de la OCPI. -Se utiliza una serie de numeración común a todos los certificados de patente de modelo industrial S1, S2, S5 y S6	Utilizado en documentos legibles por máquina, desde la entrada en vigor del presente decreto ley, 2 de abril de 2012
U	SOLICITUD DE REGISTRO DE MODELO DE UTILIDAD- Publicado de conformidad con el Decreto Ley No 290 de 20 de noviembre de 2011, Art. 77	-Primer nivel de publicación -Se utiliza el número de solicitud como número de publicación -Se publican resúmenes en el boletín oficial; las copias de las descripciones quedan accesibles al público por Internet en el servidor de publicación de la OCPI	Utilizado en documentos legibles por máquina, desde la entrada en vigor del presente decreto ley, 2 de abril de 2012
Y	CERTIFICADO DE REGISTRO DE MODELO DE UTILIDAD- Publicado de conformidad con el Decreto Ley No 290 de 20 de noviembre de 2011, Art. 6.4	-Segundo nivel de publicación- La serie de numeración empleada (700000), comenzando por 700001- Se publican resúmenes en el boletín oficial; las copias de las descripciones quedan accesibles al público por Internet en el servidor de publicación de la OCPI	Utilizado en documentos legibles por máquina, desde la entrada en vigor del presente decreto ley, 2 de abril de 2012
E	SOLICITUD DE REGISTRO DE ESQUEMA DE TRAZADO DE CIRCUITOS INTEGRADOS- Publicado de conformidad con el Decreto Ley No 292 de 20 de noviembre de 2011, Art. 24	-Primer nivel de publicación- Se utiliza el número de solicitud como número de publicación- Se publica la solicitud de registro en el boletín oficial que está accesible al público por Internet en el servidor de publicación de la OCPI	Utilizado en documentos legibles por máquina, desde la entrada en vigor del presente decreto ley, 2 de abril de 2012
F	CERTIFICADO DE REGISTRO DE ESQUEMA DE TRAZADO DE CIRCUITOS INTEGRADOS- Publicado de conformidad con el Decreto Ley 292 de 20 de noviembre de 2011, Art. 28	-Segundo nivel de publicación - La serie de numeración empleada (100000), comenzando por 100001- Se publica el registro concedido en el boletín oficial que está accesible al público por Internet en el servidor de publicación de la OCPI	Utilizado en documentos legibles por máquina desde la entrada en vigor del presente decreto ley, 2 de abril de 2012

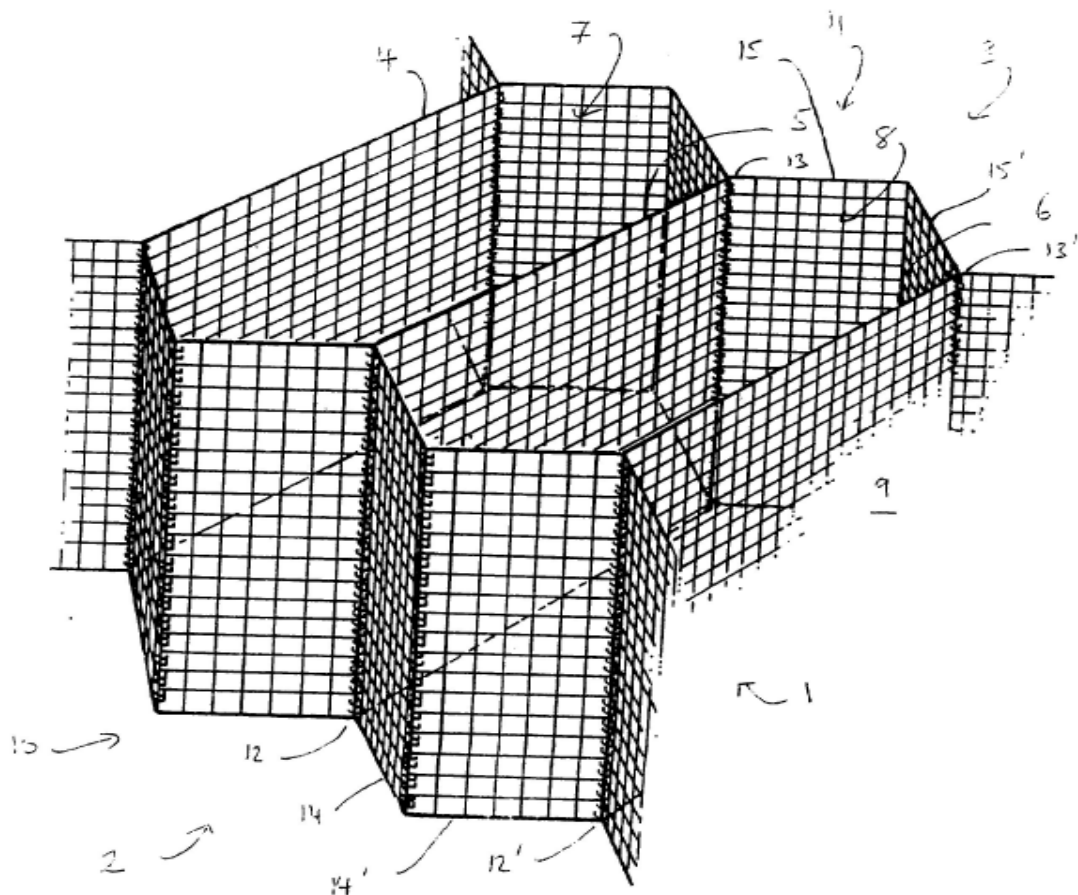
Año CX**Boletín Oficial N°289**

Sin código	SOLICITUD DE OBTENCIÓN VEGETAL -Publicado de conformidad con el Decreto Ley 291 de 20 de noviembre de 2011, Art. 36(Solicitud de Obtención Vegetal, sistema sui generis)	-Primer nivel de publicación-Se utiliza el número de solicitud como número de publicación-Se publica la solicitud en el boletín oficial que está accesible al público por Internet en el servidor de publicación de la OCPI	Utilizado en documentos legibles por máquina desde la entrada en vigor del presente decreto ley, 2 de abril de 2012
Sin código	CERTIFICADO DE OBTENCIÓN VEGETAL -Publicado de conformidad con el Decreto Ley 291 de 20 de noviembre de 2011, Art. 52.4(Solicitud de Obtención Vegetal, sistema sui generis)	-Segundo nivel de publicación-La serie de numeración empleada es (300000), comenzando por 300001 -Se publica la concesión en el boletín oficial que está accesible al público por Internet en el servidor de publicación de la OCPI	Utilizado en documentos legibles por máquina desde la entrada en vigor del presente decreto ley, 2 de abril de 2012

Solicitudes de Patentes de Invención

- (12)- Solicitud de Patente de Invención
- (13)- A7
- (21)- 2008-0101
- (22)- 2006.11.01
- (30)- 2005.11.24 GB 0523925.6
- (85)- 2008.05.26
- (86)- 2006.11.01 PCT/GB06/050367
- (87)- 2007.05.31 WO 2007/060476
- (51)- E 02D 29/02
- (54)- GAVIÓN
- (57)-

La invención se relaciona con un gavión recuperable (1) para uso en la protección de instalaciones militares o civiles de armas de asalto o de fuerzas elementales, tales como aguas de inundación, flujos de lava, avalanchas, inestabilidad del suelo, pendientes de erosión y similares. El gavión (1) comprende paredes laterales opuestas (2,3) que comprenden una pluralidad de elementos de paredes laterales (14, 15) conectados juntos a intervalos especializados mediante una pluralidad de paredes de participación (4, 5, 6) de tal forma que tales espacios entre pares vecinos de paredes de participación definen, junto con las paredes laterales, compartimientos individuales (7, 8, 9) del gavión, paredes laterales y de participación adyacentes que están conectadas una a la otra mediante conexiones de pivote (41) que le permitan al gavión doblarse entre configuraciones completamente aplanada y desplegada, en donde por lo menos una de las conexiones de pivote (43) es una conexión liberable que cuando se libera le permite a un elemento de pared lateral abrirse con respecto al gavión para permitir el acceso desde el lado del gavión a cualquiera de los contenidos de los compartimientos del gavión.

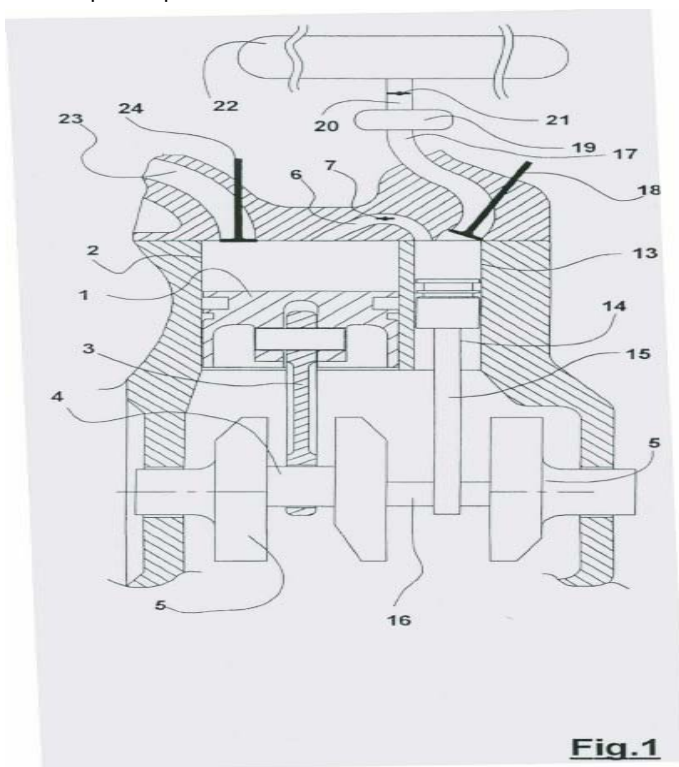


- (71)(73)- HESCO BASTION LIMITED, con domicilio legal en Unit 37 Knowsthorpe Gate, Cross Green Industrial Estate, Leeds Yorkshire LS9 ONP, GB
- (72)- Heselden, James, GB
- (74)- Ruiz Sotolongo, María Lourdes, CU

Año CX

Boletín Oficial N°289

- (12)- Solicitud de Patente de Invención
- (13)- A7
- (21)- 2009-0028
- (22)- 2007.09.03
- (30)- 2006.09.05 FR 0607742
- (85)- 2009.03.02
- (86)- 2007.09.03 PCT/EP07/059161
- (87)- 2008.03.13 WO 2008/028881
- (51)- F 01B 17/02
- (54)- MOTOR MEJORADO QUE OPERA CON AIRE O GAS COMPRIMIDO, Y/O ENERGÍA ADICIONAL, QUE TIENE UNA CÁMARA DE EXPANSIÓN ACTIVA
- (57)- La invención propone un motor alimentado con aire comprimido que comprende un pistón de accionamiento principal (1) que acciona un cigüeñal (5) y una cámara de expansión activa (13) de volumen variable que permite producir trabajo, y la cual está conectada por el pasaje (6) con el volumen contenido en el cilindro de accionamiento (2), caracterizado porque dicho pasaje (6) comprende un obturador (7) que permite que dicha cámara de expansión activa sea aislada o puesta en conexión con el volumen muerto, de tal modo que el motor trabaja de acuerdo con un ciclo termodinámico de cuatro fases:
 - una expansión isotérmica sin trabajo;
 - una expansión leve de transferencia con trabajo, descrita como causi-isotérmica;
 - una expansión politrópica contrabajo;
 - un escape a la presión del ambiente.



- (71)(73)- MDI MOTOR DEVELOPMENT INTERNATIONAL S.A., con domicilio legal en 23, Rue Beaumont, L-1219 Luxembourg, LU
- (72)- Negre, Guy, FR y Negre, Cyrilfr, FR
- (74)- Ruiz Sotolongo, María Lourdes, CU

-
- (12)- Solicitud de Patente de Invención
 - (13)- A7
 - (21)- 2010-0059
 - (22)- 2008.10.10
 - (30)- 2007.10.12 EP 07118414.7; 2008.02.25 EP 08151911.8 y 2008.07.29 EP 08161342.4
 - (85)- 2010.04.06
 - (86)- 2008.10.10 PCT/EP08/063691

- (87)- 2009.04.16 WO 2009/047356
(51)- C 07K 16/18, A 61P 19/10
(54)- COMPOSICIONES Y MÉTODOS DE USO PARA ANTICUERPOS CONTRA LA ESCLEROSTINA
(57)- La presente invención se relaciona con anticuerpos contra la esclerostina y composiciones y métodos de uso para estos anticuerpos para tratar enfermedad relacionada con anomalías óseas tales como la osteoporosis.
(71)(73)- NOVARTIS AG, con domicilio legal en Lichtstrasse 35, CH-4056 Basel, CH
(72)- Prassler, Josef, DE; Kneissel, Michaela, CH; Halleux, Christine, CH; Hu, Shou-lh, US y Diefenbach-Streiber, Beate, DE
(74)- Ruiz Sotolongo, María Lourdes, CU
-

- (12)- Solicitud de Patente de Invención
(13)- A7
(21)- 2010-0230
(22)- 2010.11.25
(30)- 2009.11.27 FR 09/05706
(51)- A 61K 9/20
(54)- COMPOSICIÓN FARMACÉUTICA QUE COMPRENDE UNA SAL DE ESTRONCIO, VITAMINA D Y UNA CICLODEXTRINA
(57)- Composición farmacéutica que comprende una sal de estroncio, vitamina D y una ciclodextrina.
(71)(73)- LES LABORATOIRES SERVIER, con domicilio (legal) en 35 rue de Verdun, 92284 Suresnes Cedex, FR
(72)- Briault, Gilles, FR; Quenault, Xavier, FR; Poirier, Cécile, FR y Pean, Jean-Manuel, FR
(74)- López Delgado, Rayner, CU
-

- (12)- Solicitud de Patente de Invención
(13)- A7
(21)- 2010-0234
(22)- 2010.12.02
(51)- A 61N 7/00
(54)- SISTEMA PARA LA GENERACIÓN DE ULTRASONIDO CON DETECCIÓN DEL CONTACTO ACÚSTICO
(57)- Un sistema para la generación de ultrasonido con detección del contacto con la carga acústica externa, tal como tejido biológico blando. El sistema se compone de un amplificador de potencia controlado, dos redes eléctricas, dos transformadores operados linealmente, un circuito de muestreo y un transductor de ultrasonido. El amplificador genera una señal, cuyas características se corresponden con la potencia acústica y la frecuencia de las ondas ultrasónicas a ser producidas por el transductor. El circuito de muestreo suministra señales a través de las cuales es posible calcular una señal, cuya magnitud es función de la fase de la impedancia eléctrica del transductor. Esta señal permite a su vez computar, la efectividad del contacto acústico entre el transductor y la carga acústica externa. Las redes y los transformadores son empleados para conformar un circuito específico de acoplamiento entre el transductor y el amplificador, permitiendo a la frecuencia de operación del sistema, obtener la máxima respuesta del transductor y el mayor intervalo de frecuencias disponible para detectar el mencionado contacto acústico.

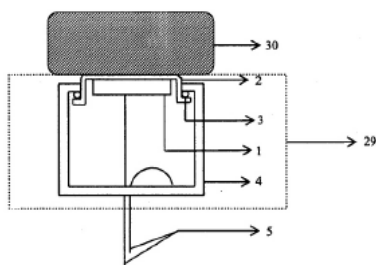


Figura 1.

- (71)(73)- INSTITUTO DE CIBERNÉTICA, MATEMÁTICA Y FÍSICA, con domicilio legal en calle 15, número 551 entre C y D, Vedado, Plaza de la Revolución, La Habana, CU
(72)- Rodríguez Rúa, Orlando Rey, CU
(74)- Torres Guzmán, Didier, CU

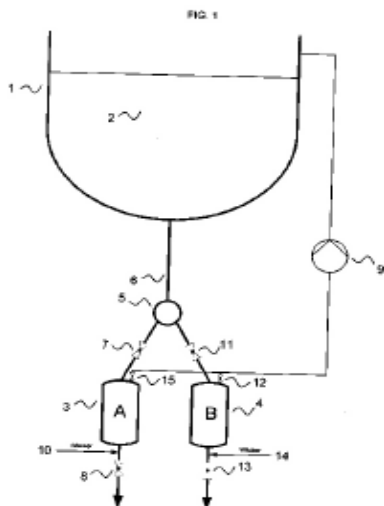
Año CX**Boletín Oficial N°289**

- (12)-** Solicitud de Patente de Invención
 - (13)-** A7
 - (21)-** 2010-0243
 - (22)-** 2010.12.10
 - (51)-** C 05F 5/00
 - (54)-** FERTILIZANTE FOLIAR PARA EL CULTIVO DEL ARROZ
 - (57)-** Fertilizante foliar completo que incrementa el rendimiento agrícola en el cultivo del arroz, superando al testigo importado y compuesto por macros, mesos y microelementos, vitaminas, carbohidratos, oligosacáridos y fitohormonas, con alto contenido de ingredientes orgánicos, obtenido por la mezcla de melaza de la caña de azúcar, urea, ácido bórico, sulfato de zinc heptahidratado, aminol y adherente, con propiedades nutritivas, antiestrés y estimulante; el 57% de su contenido es orgánico. Se recomienda su uso en el cultivo del arroz con aplicaciones en 3 momentos.
 - (71)(73)-** INSTITUTO DE INVESTIGACIONES DE GRANOS, con domicilio legal en Carretera Autopista del Mediodía kilómetro 16 ½, 32400, Bauta, Artemisa, CU
 - (72)-** Martínez Grillo, José Florencio, CU; De las Cuevas Cleto, Ignacio, CU; León Ariño, Orestes, CU; Morales Domínguez, Osmar, CU y Rodríguez Reyes, Marcelino, CU
 - (74)-** Puldón Padrón, Violeta, CU
-

- (12)-** Solicitud de Patente de Invención
 - (13)-** A7
 - (21)-** 2011-0005
 - (22)-** 2008.08.22
 - (30)-** 2008.07.14 MX Mx/a/08/009100
 - (85)-** 2011.01.13
 - (86)-** 2008.08.22 PCT/MX08/000114
 - (87)-** 2010.01.21 WO 2010/008265
 - (51)-** G 06Q 50/00
 - (54)-** MEDIDOR DE PREPAGO PARA REGISTRAR EL CONSUMO BIDIRECCIONAL DE AGUA O GAS
 - (57)-** La presente invención se refiere a un medidor bidireccional especialmente diseñado para registrar electrónicamente el consumo de agua o gas. Dicho medidor contiene medios electrónicos que registran el consumo bidireccional sin importar la forma en la cual se conecta el medidor. El medidor comprende una cámara de medición que incluye medios para registrar el consumo bidireccional de agua o gas, en donde los medios para registrar el consumo bidireccional comprenden un disco putativo, un par de cubiertas superior e inferior que encierran el disco putativo; un vástago que tiene un extremo dispuesto centralmente en y extendido hacia arriba desde el disco putativo y un elemento magnético dispuesto en el extremo opuesto del vástago; un primer elemento sensor registra el movimiento giratorio del elemento magnético transmitido por el disco putativo para luego calcular el volumen de m³ que circulan por la cámara de medición y un dispositivo convertidor de señal digital acoplado con el primer elemento sensor para convertir la señal magnética en señal digital acoplado con el primer elemento sensor para convertir la señal magnética producida por el movimiento giratorio del elemento magnético en señal digital.
 - (71)(73)-** SISTEMAS INTEGRALES DE MEDICIÓN Y CONTROL STELLUM S.A. DE C.V., con domicilio legal en Paseo de la Reforma 2608-PH. Colonia Lomas Altas, C.P. 11950. DF, MX
 - (72)-** Neri-Badillo, Eduardo Agustín, MX
 - (74)-** del Portillo de Juan, Ingrid, CU
-

- (12)-** Solicitud de Patente de Invención
- (13)-** A7
- (21)-** 2011-0006
- (22)-** 2009.07.11
- (30)-** 2008.07.15 DE 10 08 033094.9
- (85)-** 2011.01.14
- (86)-** 2009.07.11 PCT/EP09/005059
- (87)-** 2010.01.21 WO2010/006747 A2
- (51)-** C 10J 3/46, 3/52
- (54)-** APARATO PARA GASIFICACIÓN CON DESCARGA CONTINUA DE SÓLIDOS
- (57)-** El invento se refiere a un proceso para la descarga de escoria y ceniza de un reactor de gasificación por el cual estos sólidos son dirigidos del reactor de gasificación a un baño de agua, alojado con el reactor de gasificación en un recipiente de presión; hay al menos dos depósitos de esclusa debajo del baño de agua

que son alimentados con un flujo de sólidos-agua mediante un tubo y un elemento separador de flujo, siendo posible suministrar los depósitos de esclusa individualmente y de manera controlada con un flujo de sólidos-agua mediante dispositivos de cierre. El llenado se realiza de manera que incentive el proceso de sedimentación retirando un flujo de líquido del depósito de esclusa que se está llenando, el tiempo de llenado es controlado para impedir que los sólidos se sedimenten encima de las válvulas y los depósitos de esclusa. El invento también se refiere a un dispositivo con al menos dos depósitos de esclusa debajo del baño de agua de un reactor de gasificación, siendo allí una configuración beneficiosa cuando entre el baño de agua y los depósitos de esclusa se encuentra un elemento separador de flujo y dispositivos de cierre.



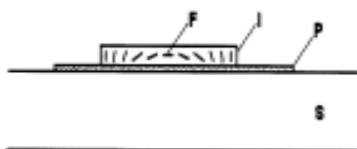
- (71)(73)**- UHDE GMBH, con domicilio legal en Friedrich-Uhde-Strasse 15,44141 Dortmund, DE
(72)- Hanrott, Christoph, DE
(74)- Vázquez D´ Alvaré, Dánice, CU

- (12)**- Solicitud de Patente de Invención
(13)- A7
(21)- 2011-0111
(22)- 2009.11.24
(30)- 2008.11.24 IB EP2009/065731
(85)- 2011.05.16
(86)- 2009.11.24 PCT/EP09/065731
(87)- 2010.05.27 WO 2010/058026 A2
(51)- B 42D 15/00

(54)- TINTA ORIENTADA MAGNÉTICAMENTE EN UNA CAPA DE IMPRIMACIÓN

(57)- Se divulga documento de seguridad (D), que tiene un sustrato (S), recubierto con al menos una primera capa de recubrimiento (P) y sobre dicha primera capa de recubrimiento (P) al menos una segunda capa de recubrimiento (I), comprendiendo dicha segunda capa de recubrimiento (I) al menos un tipo de partículas magnéticas o magnetizables (F), en el que los indicios se realizan en la capa de recubrimiento (I) mediante una orientación selectiva de las partículas magnéticas o magnetizables (F). Se divulga además un proceso de fabricación de dicho documento de seguridad.

Fig. 1



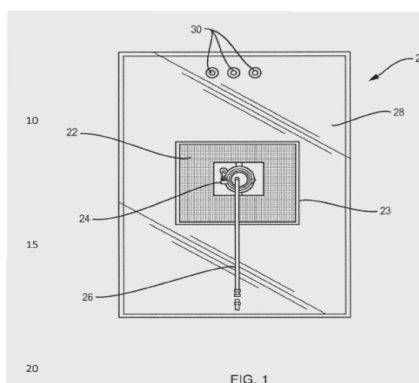
- (71)(73)**- SICPA HOLDING SA, con domicilio legal en Avenue de Florissant 41. CH-1008 Prilly, CH
(72)- Desplnd, Claude-Alain, CH; Schmid, Mathieu, CH y Veya, Patrick, CH
(74)- Vázquez D´ Alvaré, Dánice, CU

Año CX

Boletín Oficial N°289

- (12)**- Solicitud de Patente de Invención
 - (13)**- A7
 - (21)**- 2011-0211
 - (22)**- 2010.05.12
 - (30)**- 2009.05.12 PL P-388012 y 2010.05.12 PL P-391203
 - (85)**- 2011.11.14
 - (86)**- 2010.05.12 PCT/PL10/000034
 - (87)**- 2010.11.18 WO 2010/131988
 - (51)**- G 06Q 20/00, H 04W 4/20
 - (54)**- UN MÉTODO PARA LA AUTORIZACIÓN DE UNA TRANSACCIÓN CON EL USO DE UN TELÉFONO MÓVIL
 - (57)**- Un método para proporcionar servicios en una red de telecomunicaciones con el uso del canal USSD, que comprende de una etapa de recibir (120), mediante un dispositivo Terminal (DT), una solicitud de establecimiento de llamada para la conexión de voz con un número de teléfono del destinatario; una etapa de rechazar (108) la solicitud de establecimiento de llamada para la conexión de voz, si la solicitud de llamada se determina (104, 106) como que es una solicitud para servicios basados en USSD. En la etapa subsecuente la información sobre la solicitud de llamada rechazada se transmite (110) desde el dispositivo Terminal (DT) al servidor (GTW), la información que incluye al menos el numero de teléfono de la terminar) OT) que indica la conexión, y en las siguientes etapas el servidor (GTW) establece (112) una sesión de USSD e inicia (114) un intercambio de mensajes desde el servidor (GTW) mediante el canal USSD.
 - (71)(73)**- MASSPAY SP. ZO.O., con domicilio legal en ul. Ogrodowa 12, 05-505 Jaroszowa Wola, PL
 - (72)**- Kulakowski, Henryk, PL
 - (74)**- Vázquez D´ Alvaré, Dánice, CU
-

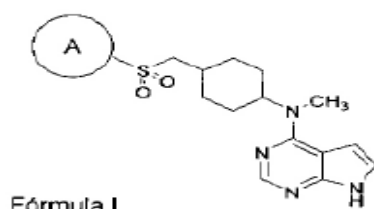
- (12)**- Solicitud de Patente de Invención
- (13)**- A7
- (21)**- 2012-0033
- (22)**- 2010.08.26
- (30)**- 2009.08.26 US 61/237286 y 2009.09.08 US 61/240323
- (85)**- 2012.02.27
- (86)**- 2010.08.26 PCT/US10/046841
- (87)**- 2011.03.03 WO 2011/025890
- (51)**- C 12N 1/02
- (54)**- RECUPERACIÓN CONTÍNUA DE BOLSA DE COSECHA
- (57)**- Un recipiente no poroso capaz de contener un fluido, que comprende una superficie de pared externa y una superficie de pared interna, que definen una superficie de pared interna una cámara interior para contener el fluido; un filtro que tiene un perímetro, una primera superficie y una segunda superficie, y se encuentra firmemente unido alrededor de todo su 10 perímetro a interna de una porción recipiente de la superficie no poroso, formando de pared así una 15 bolsa interior integrada dentro del recipiente no poroso; y un accesorio unido a la pared externa del recipiente no poroso en una porción de la pared externa adyacente a la primera superficie de la bolsa interior integrada, formando el accesorio un puerto configurado para permitir el flujo de fluido desde la cámara interior a través de la bolsa interior integrada, a través del filtro, y fuera del puerto.



- (71)(73)**- XCELLEREX, INC, con domicilio legal en 170 Locke drive, Marlborough, MA 01752, US
 - (72)**- Touhey, Colin, US; Erdenberger, Thomas, US; Damren, Richard, US; Fisher, Michael, US y Swibes, John, US
 - (74)**- Ruiz Sotolongo, María Lourdes, CU
-

- (12)- Solicitud de Patente de Invención
(13)- A7
(21)- 2012-0051
(22)- 2010.10.01
(30)- 2009.10.06 EP 09172304.9
(85)- 2012.03.26
(86)- 2010.10.01 PCT/EP10/064648
(87)- 2011.04.14 WO 2011/042368
(51)- A 61K 31/416, C 07D 401/04
(54)- DERIVADOS DE 3,5-DICIANO-4-(1H-INDAZOL-5-IL)-2,6-DIMETIL-1,4-DIHIIDROPIRIDINA FLUORO-SUSTITUIDOS Y PROCEDIMIENTOS DE USO DE LOS MISMOS
(57)- La presente invención se refiere a nuevos derivados de 3,5-diciano-4-(1H-indazol-5-il)-2,6-dimetil-1,4-dihidropiridina fluoro-sustituidos que tienen actividad inhibidora de tirosina quinasa de proteínas, a un procedimiento para la aplicación de los mismos y al uso de los mismos para el tratamiento de enfermedades mediadas por c-Met o de afecciones mediadas por c-Met, en particular cáncer y otros trastornos proliferativos.
(71)(73)- BAYER PHARMA AKTIENGESELLSCHAFT, con domicilio legal en Müllerstrasse 178, 13353 Berlin, DE
(72)- Michels, Martin, DE; Follmann, Markus, DE; Vakalopoulos, Alexandros, DE; Zimmermann, Katja, DE; Teusch, Nicole, DE; Lobell, Mario, DE; Bierer, Donald, US; Engel, Karen, DE y Kissel, Maria, DE
(74)- Ruiz Sotolongo, María Lourdes, CU
-

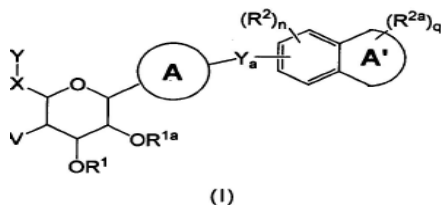
- (12)- Solicitud de Patente de Invención
(13)- A7
(21)- 2012-0059
(22)- 2010.10.01
(30)- 2009.10.15 US 61/252,039
(85)- 2012.04.13
(86)- 2010.10.01 PCT/IB10/054447
(87)- 2011.04.21 WO 2011/045702
(51)- C 07D 487/04
(54)- COMPUESTOS DE PIRROLO[2,3-D]PIRIMIDINA
(57)- En el presente documento están descritos compuestos de pirrolo[2,3-d]pirimidina, su uso como inhibidores de quinasa de Janus (JAK), composiciones farmacéuticas que contienen estos compuestos y procedimientos para su preparación.



- (71)(73)- PFIZER INC., con domicilio legal en 235 East 42 nd Street, New York, NY 10017, US
(72)- Acker, Brad Alan, US; Hartmann, Susan J., US; Huang, Horng-Chih, US; Jacobsen, Eric Jon, US; Promo, Michele Ann, US; Wolfson, Sergey Gregory, US y Xie, Jin, US
(74)- Ruiz Sotolongo, María Lourdes, CU
-

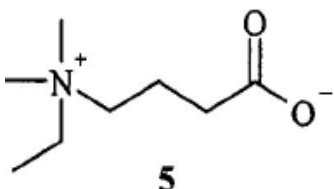
- (12)- Solicitud de Patente de Invención
(13)- A7
(21)- 2012-0062
(22)- 2010.10.19
(30)- 2009.10.20 IN 2173/DEL/2009 y 2009.12.23 IN 2689/DEL/2009
(85)- 2012.04.17
(86)- 2010.10.19 PCT/EP10/065747
(87)- 2011.04.28 WO 2011/048112
(51)- A 61K 31/70, A 61P 3/10, C 07D 413/10
(54)- DERIVADOS DE GLICÓSIDO Y USOS DE LOS MISMOS

- (57)**- Esta invención se refiere a compuestos representados por la fórmula (I): en donde las variables se definen como anteriormente en la presente, que son útiles para el tratamiento de las enfermedades y condiciones mediadas por el co-transportador de sodio-D-glucosa (SGLT), por ejemplo, diabetes. La invención también proporciona métodos para el tratamiento de estas enfermedades y condiciones, y composiciones etc., para su tratamiento.



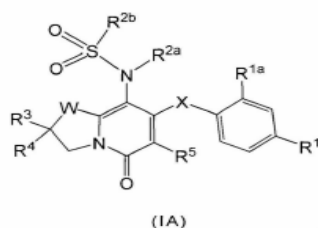
- (71)(73)**- NOVARTIS AG, con domicilio legal en Lichtstrasse 35, CH-4056 Basel, CH
(72)- Bebernitz, Gregory Raymond, US; Bock, Mark G, US; Reddy, Dumbala Srinivas, IN; Hajare, Atul Kashinath, IN; Vyavahare, Vinod, IN; Bhosale, Sandeep Bhausaheb, IN; Kurhade, Suresh Eknath, IN; Salunkhe, Videsh, IN; Shaikh, Nadim S., IN; Bhuniya, Debnath, IN; Palle, P. Venkata, IN; Feng, Lili, US y Liang, Jessica, US
(74)- Ruiz Sotolongo, María Lourdes, CU

- (12)**- Solicitud de Patente de Invención
(13)- A7
(21)- 2012-0065
(22)- 2010.10.22
(30)- 2009.10.22 LV P-09-181
(85)- 2012.04.23
(86)- 2010.10.22 PCT/EP10/065924
(87)- 2011.04.28 WO 2011/048201 A1
(51)- C 07C 229/00
(54)- USO DE 4- [ETHYL (DIMETHYL) AMMONIO] BUTANOATE EN EL TRATAMIENTO DE ENFERMEDADES CARDIOVASCULARES
(57)- Nuevo compuesto 4-[etil(dimetil)amonio]butanoato, método de preparación del mismo y su uso en el tratamiento de enfermedades cardiovasculares.



- (71)(73)**- GRINDEKS, A JOINT STOCK COMPANY, con domicilio legal en 53, Krustpils Street LV-1057, Riga, LV
(72)- Kalvins, Ivars, LV; Dambrova, Maija, LV; Liepins, Edgars, LV; Pugovics, Osvalds, LV; Vilskersts, Reinis, LV; Kuka, Janis, LV; Grinberga, Solvita, LV y Loza, Einars, LV
(74)- Ruiz Sotolongo, María Lourdes, CU

- (12)**- Solicitud de Patente de Invención
(13)- A7
(21)- 2012-0067
(22)- 2010.11.02
(85)- 2012.04.25
(86)- 2010.11.02 PCT/EP10/066659
(87)- 2011.05.12 WO 2011/054828
(51)- C 07D 471/04, A 61K 31/4365, 31/437, A 61P 29/00, 35/00
(54)- DERIVADOS DE SULFAMIDA HETEROCÍCLICOS Y SU USO COMO INHIBIDORES DE MEK
(57)- La presente invención se refiere a los compuestos de la fórmula (IA)



en donde R^{1a} , R^{1b} , X, R^{2a} , R^{2b} , W, R^3 , R^4 , y R^5 son como se definen en la presente, así como a las sales farmacéuticamente aceptables de los mismos. Se han demostrado que los compuestos actúan como inhibidores de MEK, lo cual puede ser útil en el tratamiento de enfermedades hiperproliferativas, como cáncer e inflamación.

- (71)(73)- NOVARTIS AG, con domicilio legal en Lichtstrasse 35, CH-4056 Basel, CH
 (72)- Bock, Mark G, US; Chikkanna, Dinesh, IN; Mccarthy, Clive, CH; Moebitz, Henrik, CH y Pandit, Chetan, IN
 (74)- del Portillo de Juan, Ingrid, CU

(12)- Solicitud de Patente de Invención

(13)- A7

(21)- 2012- 0094

(22)- 2010.12.09

(30)- 2009.12.09 FR 0958814

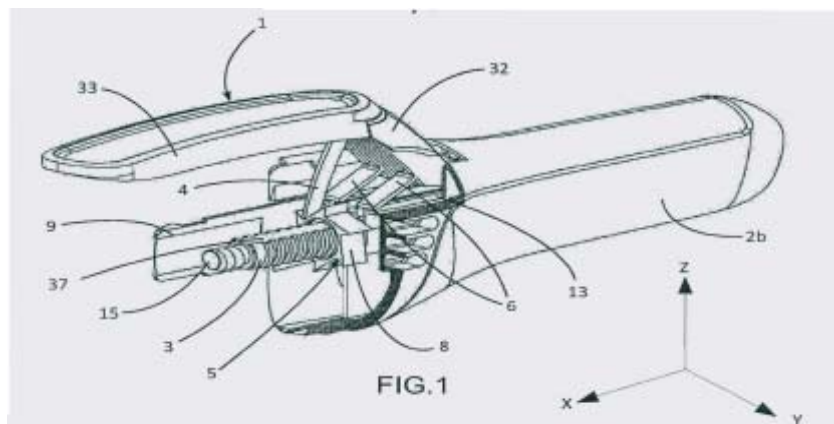
(85)- 2012.06.11

(86)- 2010.12.09 PCT/EP10/069278

(87)- 2011.06.16 WO 2011/070112

(54)- DISPOSITIVO DE EXPULSIÓN PARA LA EXPULSIÓN DE DOSIS PEQUEÑAS

(57)- La invención se relaciona con un dispositivo para expulsar un producto líquido o pastoso, que incluye un cuerpo (2) que tiene una hendidura (11) para recibir un producto que se expulsará, caracterizado porque incluye una barra roscada (3), que se desplaza para actuar sobre el producto que se expulsará, un perno (5), que se monta para acoplarse con la barra roscada (3) para causar el desplazamiento de la misma, y una palanca (1) que actúa sobre el perno (5) a través de un medio de control para causar el giro del mismo.



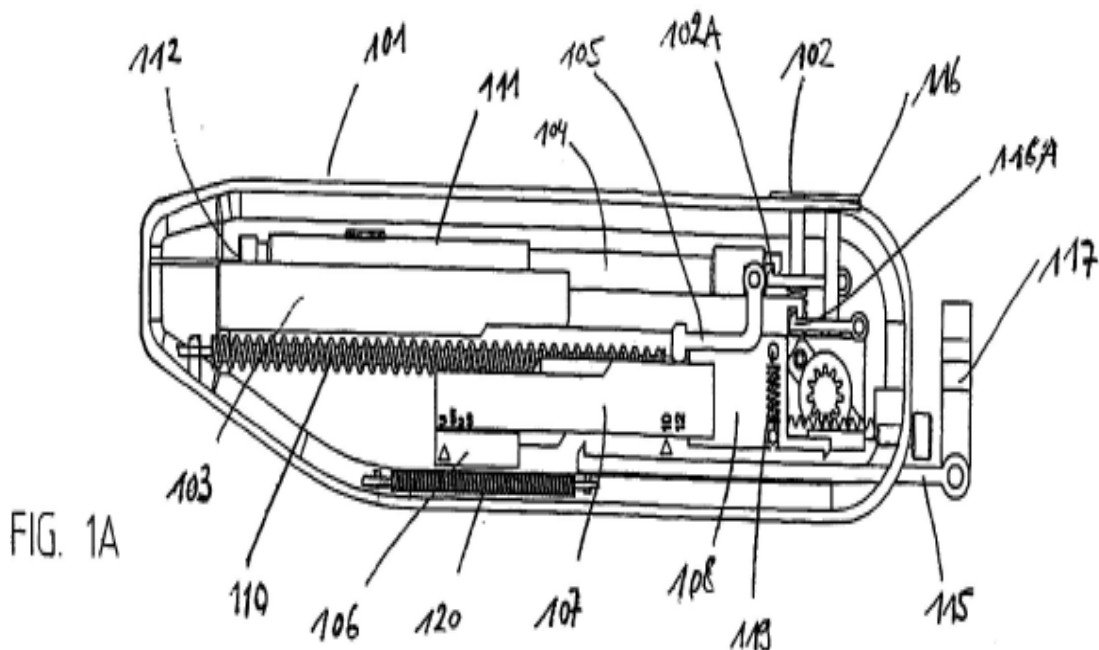
- (71)(73)- PRIMEQUAL, SA, con domicilio legal en 17, rue des Pierres-du-Niton, CH-1207 Genève, CH
 (72)- Weill, David, CH y Chassot, Pierre-Yves, FR
 (74)- Ruiz Sotolongo, María Lourdes, CU

Año CX

Boletín Oficial N°289

Concedidas de Patente de Invención

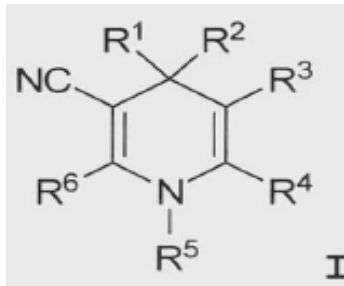
- (11)- 23827
 (12)- Certificado de Patente de Invención
 (13)- A3
 (21)- 2009-0207
 (22)- 2008.06.03
 (30)- 2007.06.08 DE 20 07 008068.9 y 2007.09.08 DE 20 07 012637.9
 (85)- 2009.12.07
 (86)- 2008.06.03 PCT/EP08/004412
 (87)- 2008.12.11 WO 2008/148518
 (51)- A 61M 5/20
 (54)- DISPOSITIVO PARA INYECCIÓN
 (57)- Se describe un dispositivo para inyección que comprende partes, cuyo movimiento relativo hace que la sustancia activa se inyecte. Para este propósito, un receptáculo (103, 203), dentro del cual se puede montar e insertar una cápsula/jeringa, que se retiene en una carcasa (101, 201), el receptáculo (103, 203) se puede mover por medio de un carro (108, 208) y un émbolo (104, 204) que aplica una fuerza a los pistones (111A, 111B, 211) de la cápsula/jeringa que se puede mover retenida en el receptáculo (103, 203). Se proporciona un cable de tracción (114, 214) que se deflecta por medio de un rodillo (109, 209) montado en el carro (108, 208) para realizar el recorrido de pinchado, recorrido de inyección y recorrido de retracción. Un extremo del cable de tracción (114, 214) se conecta al receptáculo (103, 204) aunque el otro extremo del mismo se conecta a un resorte de tensión (110, 210) que se retiene en la carcasa (101, 201). Los mecanismos que se pueden accionar automáticamente y/o manualmente entre la carcasa (101, 201), el receptáculo (103, 203), el émbolo (104, 204) y el carro (108, 208) controlan el acoplamiento recíproco del mismo al cable de tracción (114, 214) y así la secuencia de recorrido de pinchado, recorrido de inyección, y recorrido de retracción se ajusta con por lo menos unos medios que permiten al usuario ajustar el perfil de progreso de por lo menos uno de los recorridos.



- (71)(73)- BAYER SCHERING PHARMA AKTIENGESELLSCHAFT, con domicilio legal en Mullerstrasse 178, 13353 Berlín, DE
 (72)- Weber, Wilfried, DE
 (74)- Ruiz Sotolongo, María Lourdes, CU

- (11)- 23828
 (12)- Certificado de Patente de Invención
 (13)- B1
 (21)- 2009-0107
 (22)- 2007.12.12
 (30)- 2006.12.14 US 60/875,124

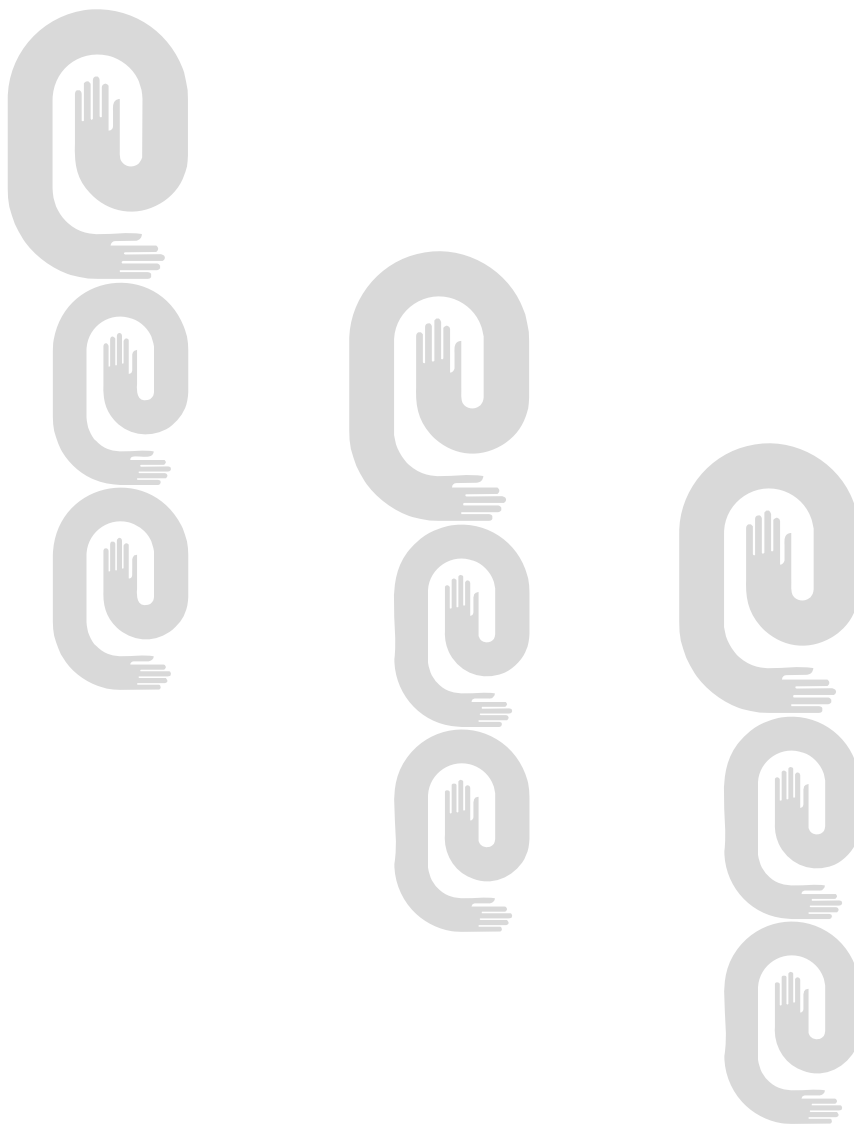
- (85)- 2009.06.12
(86)- 2007.12.12 PCT/EP07/011076
(87)- 2008.06.19 WO 2008/071451
(51)- C 07D 211/90
(54)- DERIVADOS DE DIHIDROPIRIDINA DE UTILIDAD COMO INHIBIDORES DE LA PROTEÍNA QUINASA
(57)- La presente invención provee nuevos derivados de dihidropiridina de la fórmula I que tienen una actividad inhibidora de la proteína tirosina quinasa, a un proceso para su preparación y a su uso para el tratamiento de enfermedades mediadas por c-Met o condiciones patológicas mediadas por c-Met



- (71)(73)- BAYER SCHERING PHARMA AKTIENGESELLSCHAFT, con domicilio legal en Mullerstrasse 178, 13353 Berlín, DE
(72)- Adler, Marc, US; Baeurle, Stefan, DE; Bryant, Judi, US; Chen, Ming, US; Chou, Yuo-Ling, US; Hrvatin, Paul, US; Khim, Seock-Kyu, US; Kochanny, Monica, US; Lee, Wheeseong, US; Mamounas, Michael, US; Meurer Igden, Janet, US; Phillips, Gary Bruce, US; Selchau, Victor, US; West, Christopher, US; Ye, Bin, US; Yuan, Shendong, US y Krueger, Martin, DE
(74)- Ruiz Sotolongo, María Lourdes, CU
-



Estados legales Invenciones



Índice de estado legal.

Abandonadas

(21)

(71)

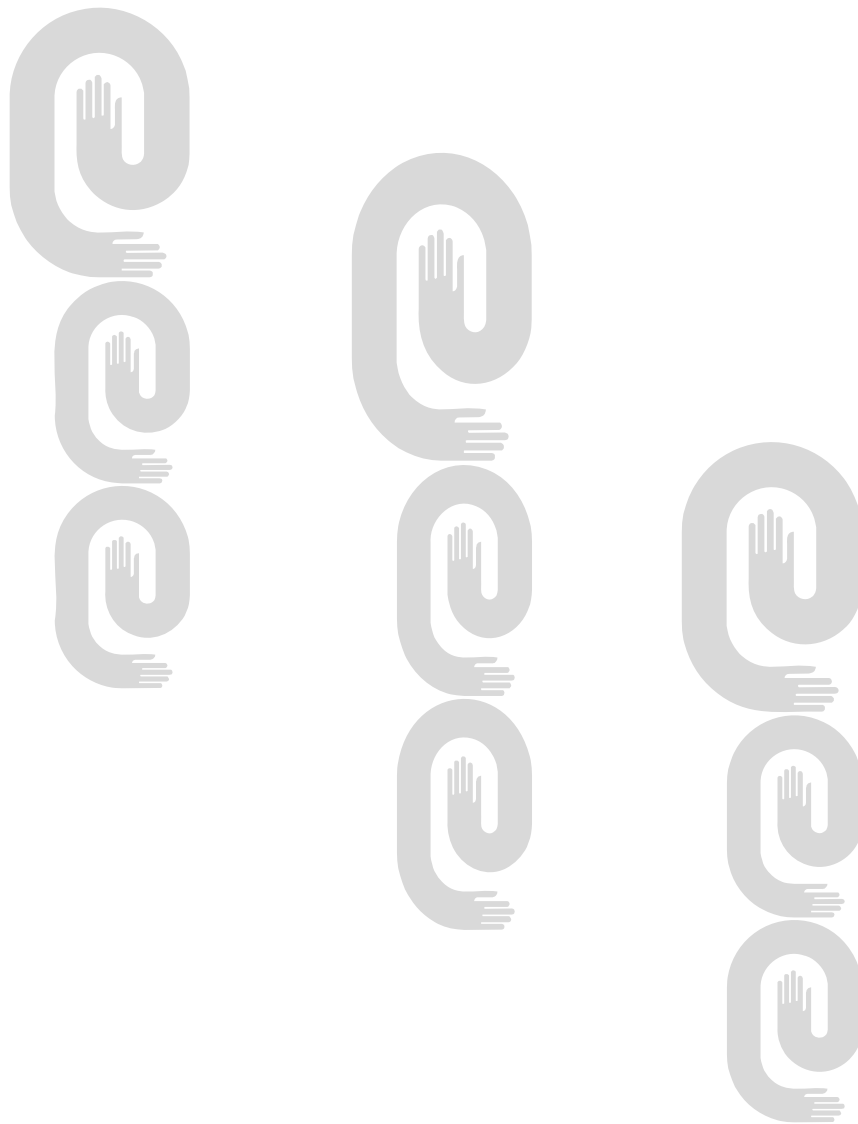
(54)

2010-0009	ASTRAZENECA AB	DERIVADOS DE PIRIMIDINA 934
2010-0017	PFIZER PRODUCTS INC	COMPUESTOS DE BICICLOLACTAMA SUSTITUIDA
2010-0026	SYNGENTA LIMITED	COMPUESTOS DE CICLOPENTANDIONA ACTIVOS COMO HERBICIDAS; DERIVADOS DE DICHOS COMPUESTOS; Y PROCESOS PARA SU PREPARACIÓN
2010-0038	ASTRAZENECA AB	2-ANILINOPURIN-8-ONAS COMO INHIBIDORES DE TTK/MPS1 PARA EL TRATAMIENTO DE TRASTORNOS PROLIFERATIVOS
2010-0042	SYNGENTA PARTICIPATIONS AG	DERIVADOS DE 2-ALQUILTIO-2-QUINOLINILOXI-ACETAMIDA COMO FUNGICIDAS
2010-0090	ASTRAZENECA AB	FORMULACIONES DE POLVO SECO QUE COMPREDEN DERIVADOS DEL ÁCIDO ASCÓRBICO
2010-0117	Stein, Chazon	TOALLA PARA LLEVAR PUESTA Y MÉTODO PARA SU UTILIZACIÓN
2010-0187	INSTITUTO SUPERIOR POLITÉCNICO JOSÉ ANTONIO ECHEVERRÍA	PUNTA DE LANZA CIH. OBRA PROTECTORA PARA DRENES PLUVIALES QUE DESEMBOCAN AL MAR
2011-0022	Guzmán Carmenate, José Facundo	OBTENCIÓN DE CONCENTRADOS DE LAS HOJAS DE TRICHILIA HIRTA L (JUBABAN) PARA PREPARAR BEBIDAS CON FINES PROFILÁCTICOS Y TERAPÉUTICOS EN CASOS DE INMUNODEFICIENCIAS RELACIONADAS CON EL TRATAMIENTO DEL CÁNCER Y DE OTRAS ALTERACIONES DE LA SALUD
2011-0184	Navarro Aviñó, Juan Pedro	MÉTODO DE RECUPERACIÓN DE ESPACIOS DEGRADADOS MEDIANTE USO DE ESPECIES VEGETALES GENÉTICAMENTE MODIFICADAS



Jurídico

Procesos legales



CADUCIDAD POR NO USO RESOLUCION DICTADA

Marcas

No_Solic	Denominación	Clases	Titular	Solicitante de la Caducidad	No. Resolución Fecha Resuelvo
119448	S.O.S.	3	The Clorox Company	S.Oliver Bernd Freier GmbH & Co.	0298/2012 06/02/2012 Con lugar
938299	REVUBB	5	SANOFI	SYNGENTA PARTICIPATIONS AG	0297/2012 06/02/2012 Con lugar
126029	REDUX	5	BIOFARMA	SYNGENTA PARTICIPATIONS AG	0299/2012 06/02/2012 Con lugar
665895	TRANSAIR y diseño	27, 29	Jahn Reisen GmbH	TRANSAT A.T. INC.	0648/2012 29/03/2012 Con lugar
667025	TRANSAIR y diseño	27, 29	Jahn Reisen GmbH	TRANSAT A.T. INC.	0647/2012 29/03/2012 Con lugar
950549	INNOVECT	5, 10	Janssen Pharmaceutica NV	CELGERECORPORATION	1158/2012 04/04/2012 Con lugar

RECURSO DE ALZADA RESOLUCION DE CONCESIÓN DICTADA

Marcas

No_Solic	Denominación	Clases	Solicitante	Recurrente	No. Resolución Fecha Resuelvo
2010-0261	TRANSAT	39	TRANSAT A.T. INC.	TRANSAT A.T. INC.	1479/2012 11/05/2012 Conceder el Registro
1029087	ICE WATCH	14	TKS S.A. SOCIÉTÉ ANONYME	SWATCH AG (SWATCH S.A.) (SWATCH LTD.)	0653/2012 30/03/2012 Conceder el Registro



Secciones provinciales, puestos de trabajo y funcionarios estatales.

Pinar del Río

Lic. Haidelyn Difurnaiao Grau
Dirección: Colón No. 106 e/ Virtudes y Maceo,
Pinar 1, CP 20 100, Pinar del Río
Teléfono: (048) 754655, 752232, 752294

e-mail: haidelyn@ciget.vega.inf.cu

Matanzas

Lic. Lourdes M. Rodríguez Rodríguez
MSc. Elsie Rodríguez González
Lic. Nancy Mariana Muñiz Izquierdo
Dirección: Calle Jovellanos No.5 e/ Medio y Río,
Ciudad de Matanzas
Teléfono: (045) 24 2483
e-mail: lourdes@cigetmtz.atenas.inf.cu,
elsie@cigetmtz.atenas.inf.cu,
mariana@cigetmtz.atenas.inf.cu
www.atenas.inf.cu/centros/ciget/index.html

Villa Clara

MSc. Odonel González Cabrera
MSc. Mirelys Claro Pérez
Téc. Grisel Pérez Gálvez
Lic. Nancy Pérez Pino
Dirección: Buen viaje No. 18 e/ Maceo y Parque,
CP, 50 100
Teléfono; (042) 27 1313 Fax: (042) 20 6499
e-mail: ogonzalez@ciget.vcl.cu
mirelys@ciget.vcl.cu, nancy@ciget.vcl.cu,
grisel@ciget.vcl.cu

Cienfuegos

Arq. Xiomara Sosa Pérez
Dirección: Ave. 52 No. 2316 e/ 23 y 25,
Cienfuegos, CP 55 100
Teléfono: (043)51 9732; 51 1890
e-mail: xiomara@ciget.cienfuegos.cu

Sancti Spiritus

Lic. Suyen Rodríguez Alvarez
Lic. Nerby Hernández Dorta
Dirección ; Bartolomé Masó s/n esquina Avenida de los
Mártires , Sancti Spiritus
Teléfono: (041)32 3956; 328392, 336505
e-mail: suyen@ciget.yayabo.inf.cu ;
juridico@ciget.yayabo.inf.cu
www.magon.cu

Ciego de Ávila

Lic. Aloyma Casas Valdés
Lic. Gretell de la Paz Samper
Dirección: Calle República No. 85 e/ Honorato del Castillo y
Maceo, Ciego de Ávila,
CP 65 100
Teléfono: (033) 20 1357
e-mail: aloyma@citma.fica.inf.cu; gretell@ciget.fica.inf.cu

Camagüey

Lic. Marieta Junco Torres
MSc. Rodolfo Díaz Aráosla
MSc. Sariel Hernández González
Dirección: General Gómez No.325 e/ SAN Miguel y Coronel
Barreto,
Camagüey 1, CP 70100, Apartado 384, Camagüey
Teléfono: (032) 29 7901,29 7675,28 6954
e-mail: rodolfo@ciget.camagüey.cu; shg@ciget.camagüey.cu;
marieta@ciget.camagüey.cu

Las Tunas

MSc. Keyla Lisbeth Borrero Reinaldo
Dirección : Calle Vicente García No. 44 e/ Julián Santana y
Ramón Ortuño,
Reparto 1ro. CP.75 100, Las Tunas
Teléfono: (031) 34198-99; 34 3345
e-mail: keila@ciget.lastunas.cu

Holguín

MSc. Ana Didian González Alberteris
MSc. Roberto Sodón González
Dirección: Calle 18 e/ 1ra y Maceo, Reparto El Llano, CP 80 100,
Holguín
Teléfono: (024)42 2203
Telefax:(024) 46 8306
e-mail: didian@ciget.holguin.inf.cu, roberto@ciget.holguin.inf.cu

Granma

Lic. Ada Elia Echeverría González
Dirección : Paseo General garcía s/n (altos del Bazar), e/ Saco y
Canducha Figueredo,
Bayamo,Granma.CP 85 100
Teléfono: (023) 42 5547; 42 2691
e-mail: ada@ciget.granma.inf.cu

Santiago de Cuba

Lic. Yordanka Adis Reyes Paneque
Ing. Yordanka Abón Guerra
Téc. Maricel Muxart Isaac
Lic. Alejandro Soler Polón
Dirección: Carnecería No. 459 e/ Enramadas y San Gerónimo, CP
90 100,
Santiago de Cuba
Teléfono: (022)62 6909; 62 8291; 62 7402
Fax: (022) 62 7070
e-mail: yordi@megacem.ciges.inf.cu; abon@megacem.ciges.inf.cu;
maricel@megacem.ciges.inf.cu; alejandro@megacem.ciges.inf.cu

Isla de la Juventud

Ing. Yendriset Mendoza Rodríguez
Dirección : Calle 41No. 4625 e/ 48 y 54, Rpto. 26 de julio, Nueva
Gerona,
CP 25 100
Teléfono: (046) 32 2122; 32 4653; 32 4736
e-mail: yendriset@uct.gerona.inf.cu

Guantánamo

Lic. Mariurvis Jiménez Dorado
Dirección Ahogados No. 14, Reparto Caribe, Guantánamo CP 95
103
Teléfono: (021)38 1196; 38 1139
Telefax: (021) 38 1602
e-mail: mariurvis@ciget.gtmo.inf.cu; enrique@ciget.gtmo.inf.cu



Agentes oficiales que brindan servicios de Propiedad Industrial.

AGENTES OFICIALES.

Bufete Internacional, Consultores de Marcas y Patentes.

Casa Matriz

5ta Avenida No. 4002, esquina a 40, Playa, La Habana
Teléfonos: (537) 204 5126, 2045736 y 2045737
Fax: (537) 204 5125
Email: marcas@bufeteinternacional.cu

Agentes Oficiales:

MSc. María Amparo Santana calderín
Email: amparo@bufeteinternacional.cu
Lic. Beatriz Triana López
Email: marcas@bufeteinternacional.cu
Lic. Ingrid DELFINA DEL Portillo de Juan
Email: patentes@bufeteinternacional.cu

CLAIM S. A.

Lamparilla No.2, Lonja del Comercio, Oficina 6, Habana Vieja, La Habana, CP 10 000
Teléfonos: (537) 33 0743, 33 0755, 866 0743, 866 0755, ax: (537) 33 0746
Email: dirmarpat@claim.com.cu
claim@claim.com.cu

Agentes Oficiales:

Lic. María Lourdes Ruiz Sotolongo
MSc. Leticia Laura Bermúdez Benítez
MSc. Yordanka Ramírez Pastor

Consultoría Jurídica Internacional

Calle 16 No. 314, entre 3ra y 5ta Avenida, Miramar, Playa, La Habana
Teléfonos: (537) 204 2490; 2042469; Fax: (537) 204 2303
Email: cji@cji.co.cu

Agentes Oficiales

MSc. Reynold Sampederro Vázquez
Lic. Alfredo Jorge Guerra Aragón
Lic. Marel Campos Fernández

LEX, S.A. Servicios Jurídicos de Marcas y Patentes

Calle 1ra. No. 1001, esquina 10, Miramar, Playa, La Habana
Teléfonos (537) 204 9093; Fax: (537) 204 9533
Email: lexsa@lex-sa.cu

Agentes Oficiales:

Dra. Dánice Vázquez D´Alvaré
MSc. Haliveth León Villaverde

Bufete Especializado

Calle 23, No.501, esquina a J, Vedado, Plaza de la Revolución, La Habana
Teléfonos: (537) 832 6813, 8326024; Fax: 833 2159
Email: yanet.bes@onbc.cu
besnet@cenai.inf.cu

Agente Oficial:

Dra. Yanet Souto Fernández



**Códigos para la identificación de los países .
Según norma OMPI ST-3.**

AF	Afganistán	EC	Ecuador	NF	Estados Unidos
AL	Albania	EG	Egipto	SB	Islas Norfolk
DE	Alemania	SV	El Salvador	SJ	Islas Salomón
HV	Alto Volta	AE	Emiratos Árabes Unidos	TC	Islas Svalbard y Jan Mayen
AD	Andorra	ER	Eritrea	VG	Islas Turcas y Caicos
AO	Angola	SK	Eslovaquia	VI	Islas Vírgenes (Británicas)
AI	Anguilla	SI	Eslovenia	WF	Islas Vírgenes (EE.UU.)
AQ	Antártica	ES	España	IL	Islas Wallis y Futuna
AG	Antigua y Barbuda	FM	Estados Federados de Micronesia	IT	Italia
AN	Antillas Holandesas	US	Estados Unidos de América		
SA	Arabia Saudita	EE	Estonia		
DZ	Argelia	ET	Etiopía	JM	Jamaica
AR	Argentina	MK	Ex República Yugoslava de Macedonia	JP	Japón
AM	Armenia			JO	Jordania
AW	Aruba	RU	Federación de Rusia		
AU	Australia	FJ	Fiji		
AT	Austria	PH	Filipinas	KH	Kampuchea
AZ	Azerbaiyán	FI	Finlandia	KZ	Kazajstán
		FR	Francia	KE	Kenya
				KI	Kiribati
BS	Bahamas			KW	Kuwait
BH	Bahrein	GA	Gabón	KG	Kyrguistán
BD	Bangladesh	GM	Gambia		
BB	Barbados	GE	Georgia	LA	Laos
BE	Bélgica	GH	Ghana	LS	Lesotho
BZ	Bélice	GI	Gibraltar	LB	Lesotho
BX	Benelux	GD	Granada	LR	Líbano
BJ	Benin	GR	Grecia	LY	Liberia
BM	Bermudas	GL	Groenlandia	LI	Libia
BT	Bhután	GP	Guadalupe	LT	Liechtenstein
BY	Bielorrusia	GT	Guatemala	LU	Lituania
BU	Birmania	GN	Guinea		Luxemburgo
BO	Bolivia	GQ	Guinea Ecuatorial		
BA	Bosnia y Herzegovina	GW	Guinea-Bissau	MO	Macao
BW	Botswana	GY	Guyana	MG	Madagascar
BR	Brasil	GF	Guyana Francesa	MY	Malasia
BN	Brunei Darussalam			MW	Malasia
BG	Bulgaria	HT	Haití	MV	Malawi
BF	Burkina Faso	HL	Holanda	ML	Maldivas
BI	Burundi	HN	Honduras	MT	Malí
		HK	Hong-Kong	MA	Malta
CV	Cabo Verde	HU	Hungría	MQ	Marruecos
CM	Camerún	IN	India	MU	Martinica
CA	Canadá	ID	Indonesia	MR	Mauricio
CO	Colombia	IR	Irán	MX	Mauritania
KM	Comoras	IQ	Iraq	MC	México
CG	Congo	IE	Irlanda	MN	Mónaco
CI	Costa de Marfil	BV	Isla Bouvet	MS	Mongolia
CR	Costa Rica	IS	Islandia	MZ	Montserrat
HR	Croacia	KY	Islas Caimán	MM	Mozambique
CU	Cuba	CC	Islas Cocos		Myanmar
TD	Chad	CK	Islas Cook		
CZ	Checoslovaquia	CX	Islas Christmas	NA	Namibia
CL	Chile	FK	Islas Falkland	NR	Nauru
CN	China	FO	Islas Faroe	NI	Nepal
CY	Chipre	GS	Islas Georgia y Sandwich Meridionales	NE	Nicaragua
				NG	Níger
DK	Dinamarca	HM	Islas Heard y Mc Donald	NU	Nigeria
DJ	Djibouti	MP	Islas Marianas Boreales		Niue
DM	Dominica	MH	Islas Marshall		
		UM	Islas menores remotas de los		

Año CX**Boletín Oficial N°289**

NC	Nueva Caledonia	TH	Tailandia
PG	Nueva Guinea Papua		Taiwán
NZ	Nueva Zelandia	TW	Tayikistán
			Territorio Británico del Océano Índico
		TJ	Territorios Australes Franceses
EP	Oficina Europea de Patentes		Timor Oriental
IB	Oficina Internacional de la OMPI	IO	Togo
OM	Omán		Tokelau
WO	OMPI	TF	Tonga
OA	Org. Africana de la Propiedad Intelectual		Trinidad y Tobago
AP	Org. Regional Africana de la Propiedad Industrial	TP	Túnez
		TG	Turkmenistán
			Turquía
		TK	Tuvalu
NL	Países Bajos		
PK	Pakistán	TO	U.R.S.S.
PA	Panamá		Ucrania
PY	Paraguay	TT	Uganda
PE	Perú		Uruguay
PN	Pitcairn	TN	Uzbekistán
PF	Polinesia Francesa		
PL	Polonia	TM	Vanuatu
PT	Portugal		Vaticano
PR	Puerto Rico	TR	Venezuela
			Viet Nam
QA	Qatar	TV	Yemen
			Yemen Democrata
			Yugoslavia
GB	Reino Unido	SU	
CF	República Centroafricana		
KR	República de Corea	UA	Zaire
MD	República de Moldova		Zambia
DO	República Dominicana	UG	Zimbabwe
KP	República Popular Democrática de Corea		
TZ	República Unida de Tanzania		
RE	Reunión		
RH	Rhodesia del Sur		
RO	Rumania		
RW	Rwanda		
EH	Sahara Occidental		
KN	Saint Kitts y Nevis		
AS	Samoa Americana		
SM	San Marino		
PM	San Pierre y Miquelon		
VC	San Vicente y las Granadinas		
SH	Santa Helena		
LC	Santa Lucía		
ST	Santo Tomé y Príncipe		
SN	Senegal		
SC	Seychelles		
SL	Sierra Leona		
SG	Singapur		
SY	Siria		
SO	Somalia		
WS	Somoa		
LK	Sri Lanka		
ZA	Sudáfrica		
SD	Sudán		
SE	Suecia		
CH	Suiza		
SR	Suriname		
SZ	Swazilandia		