

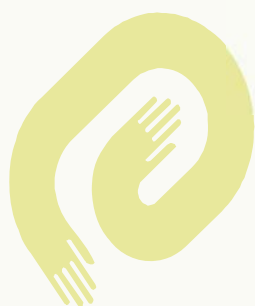
Boletín OFICIAL

OFICINA CUBANA DE LA PROPIEDAD INDUSTRIAL



REPÚBLICA
DE CUBA

OC
PI



CU ISSN 1028 - 1452



Boletín OFICIAL

OFICINA CUBANA DE LA PROPIEDAD INDUSTRIAL



REPÚBLICA
DE CUBA

MINISTERIO DE CIENCIA
TECNOLOGÍA Y MEDIO AMBIENTE



Boletín Oficial 248 Diciembre 2008

Publicación de:
**MARCAS Y OTROS SIGNOS DISTINTIVOS,
MODELOS INDUSTRIALES E INVENCIONES.**

Año CVII
Núm. 248

Diciembre de 2008
Puesto en circulación: 20 de Enero de 2009

CU ISSN 1028 - 1452
Número Normalizado Internacional
de Publicaciones en Serie
(International Standard Serial Number)



CU ISSN 1028 - 1452



ÍNDICE GENERAL

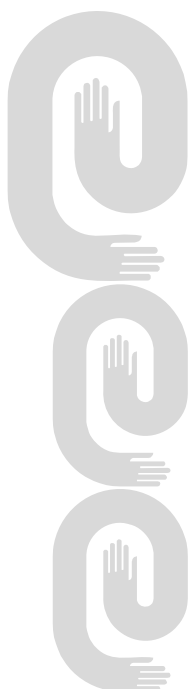
MARCAS Y OTROS SIGNOS DISTINTIVOS. SOLICITUDES	
Códigos numéricos.	6
Marcas Comerciales.	7
Nombres Comerciales	20
Lemas Comerciales	21
Emblemas Empresariales	22
MARCAS Y OTROS SIGNOS DISTINTIVOS. CONCEDIDAS	
Emblemas Empresariales	25
Lemas Comerciales	26
Marcas Comerciales	26
Nombres Comerciales	31
Rótulos de Establecimientos	31
ESTADOS LEGALES MARCAS Y OTROS SIGNOS DISTINTIVOS. Traspaso	
Caducidad por términos de vigencia	34
Cambio de dirección	49
Cambio de Nombre	51
Traspaso	55
Renovaciones	57
ARREGLO DE MADRID	66
ESTADOS LEGALES JURÍDICO	
Caducidad por falta de uso	73
Recurso de alzada. Concesiones	73
Recurso de alzada. Denegaciones	73
Recurso de alzada. Interpuestos	73
Tribunales	73
Caducidad por falta de uso. Resoluciones de Madrid	73
INVENCIONES	
Códigos numéricos.	75
Norma Cubana ST-16	76
Certificados de Patentes y de Autor de Invenciones.	77
ESTADOS LEGALES. INVENCIONES	
Abandonadas	81
Denegadas	82
Renovaciones	82
SOLICITUD DE CERTIFICADOS DE PATENTES DE INVENCIONES PRESENTADAS EN VIRTUD DEL DECRETO-LEY 160	
Certificados de Patentes de Invención	83

MODELOS INDUSTRIALES	
Certificados de patentes de modelos industriales	86
ÍNDICES INFORMATIVOS.	
MARCAS Y OTROS SIGNOS DISTINTIVOS. Solicitudes	
Por clasificación internacional de productos y servicios.	88
Por denominación.	91
Por titular.	94
NOMBRES COMERCIALES.	
Por denominación.	97
Por titular.	97
LEMAS COMERCIALES.	
Por denominación.	97
Por titular.	97
EMBLEMAS EMPRESARIALES	
Por denominación.	97
Por titular.	97
ÍNDICES INFORMATIVOS. INVENCIONES.	
Nominal.	98
Numérico.	98
Sistemático.	99
ÍNDICES INFORMATIVOS.	
SOLICITUD DE CERTIFICADOS DE PATENTES DE INVENCIONES	
PRESENTADAS EN VIRTUD DEL DECRETO-LEY 160	
Nominal.	100
Numérico.	100
Sistemático.	100
ÍNDICES INFORMATIVOS. MODELOS INDUSTRIALES	
Nominal.	101
Numérico.	101
Sistemático.	101
SECCIONES PROVINCIALES, PUESTOS DE TRABAJO Y	102
FUNCIONARIOS ESTATALES.	
AGENTES OFICIALES.	105
CÓDIGOS POR PAÍSES.	106



SOLICITUDES

Marcas y otros signos distintivos





**Códigos numéricos para identificación de datos .
Según norma OMPI ST-60
Marcas y otros signos distintivos**

Marcas Comerciales, Nombres Comerciales, Lemas Comerciales, Rótulos de Establecimientos y Emblemas Empresariales

- (111)** Número de serie del registro.
- (151)** Fecha de registro.
- (170)** Duración del registro.
- (180)** Vigencia.
- (190)** Código del país que registra.
- (210)** Número de serie de la solicitud.
- (220)** Fecha de presentación.
- (310)** Número de serie asignado a la primera solicitud.
- (320)** Fecha de presentación de la primera solicitud.
- (330)** Código de la Norma de la OMPI ST.3 identificando a la oficina nacional o regional donde se presentó la primera solicitud o la organización donde se hizo la primera solicitud.
- (510)** Actividades que divulga.
- (511)** Clasificación Internacional de productos y servicios.
- (531)** Clasificación de los elementos figurativos de las marcas.
- (540)** Diseño.
- (561)** Denominación de la marca.
- (591)** Información relativa a los colores reivindicados.
- (730)** Nombre del solicitante o concesionario y país de origen.
- (740)** Agente oficial o mandatario.

MARCAS COMERCIALES

Solicitudes

- (210)- 2008-0211
- (220)- 2008.04.21
- (510)- Soportes digitales DVD y CD
- (511)- 09
- (510)- Publicación impresa
- (511)- 16
- (510)- Programa de promoción, divulgación y de apoyo a la salud en diversos medios como Internet y TV
- (511)- 35
- (510)- Programa informativo de apoyo a la salud en diversos medios como Internet y Tv
- (511)- 38
- (531)- 26.01.04;26.01.10;26.01.11;27.05.01
- (540)-



- (561)- SALUD VIDA
- (730)- CENTRO NACIONAL DE INFORMACIÓN DE CIENCIAS MÉDICAS, domiciliada en calle 27, número 110 entre M y N, Plaza de La Revolución, Ciudad de La Habana, República de Cuba
- (740)- de la Cruz del Valle, Alina María, CU

- (210)- 2008-0380
- (220)- 2008.07.02
- (510)- Vinagre.
- (511)- 30
- (561)- MARCANO
- (730)- CENTRO DE INVESTIGACIONES APÍCOLAS, domiciliada en carretera Cano-Wajay, kilómetro 0, La Lisa, Ciudad de La Habana, República de Cuba
- (740)- Estévez Rodríguez, Yadiley, CU

- (210)- 2008-0381
- (220)- 2008.07.03
- (510)- Queso, queso crema, queso en polvo, quesos procesados, quesos naturales y sustitutos, mantequillas, margarina, salsas de queso (no para ensalada), mezclas de lácteos para alimentos, leche, yogurt, suero de leche, bebidas lacteadas, carne, pescado, aves y caza; extractos de carnes, frutas y legumbres en conserva, secas y cocidas; jaleas, mermeladas, compotas; huevos, aceites y grasas comestibles.
- (511)- 29
- (510)- Café, té, cacao, azúcar, arroz, tapioca, sagú, sucedáneos del café; harinas y preparaciones hechas de cereales, pan, pastelería y confitería, helados comes-

tibles, sándwiches y aperitivos; miel, jarabe de melaza; levaduras, polvos para esponjar; sal, mostaza, vinagre, salsas, aderezos; mayonesas, edulcorantes naturales, especias, hielo.

- (511)- 30
- (510)- Cervezas; aguas minerales y gaseosas y otras bebidas no alcohólicas; bebidas y zumos de frutas; siropes y otras preparaciones para hacer bebidas.
- (511)- 32
- (561)- SUNLIGHT
- (730)-(740)- SATNAM SINGH, RAINA, domiciliada en calle 10, número 106, apartamento 2, entre Primera y Tercera, Miramar, Playa, Ciudad de La Habana, República de Cuba; CU

- (210)- 2008-0382
- (220)- 2008.07.03
- (510)- Carnes, carnes en conserva, extractos de carne, tocino, jamón sin hueso y con hueso, salchichas frescas y cocinadas, chorizos, albóndigas, hamburguesas, picadillo de carnes, pasta de jamón, patés; pescado, pavo, pollo, derivados de pavo y pollo, caza; frutas y legumbres en conservas, secas y cocidas; jaleas, mermeladas, compotas; huevos, leche y productos lácteos; aceites y grasas comestibles.

- (511)- 29
- (561)- JENNIE-O
- (730)-(740)- SATNAM SINGH, RAINA, domiciliada en calle 10, número 106, apartamento 2, entre Primera y Tercera, Miramar, Playa, Ciudad de La Habana, República de Cuba; CU

- (210)- 2008-0383
- (220)- 2008.07.03
- (510)- Carnes, carnes en conserva, extractos de carne, tocino, jamón sin hueso y con hueso, salchichas frescas y cocinadas, chorizos, albóndigas, hamburguesas, picadillo de carnes, pasta de jamón, patés; pescado, pavo, pollo, derivados de pavo y pollo, caza; frutas y legumbres en conservas, secas y cocidas; jaleas, mermeladas, compotas; huevos, leche y productos lácteos; aceites y grasas comestibles.

- (511)- 29
- (561)- PILGRIM'S PRIDE
- (730)-(740)- SATNAM SINGH, RAINA, domiciliada en calle 10, número 106, apartamento 2, entre Primera y Tercera, Miramar, Playa, Ciudad de La Habana, República de Cuba; CU

- (210)- 2008-0384
(220)- 2008.07.03
(510)- Café, té, cacao, azúcar, arroz, tapioca, sagú, sucedáneos del café; harinas y preparaciones hechas de cereales, pan, pastelería y confitería, helados comestibles, sándwiches y aperitivos; miel, jarabe de melaza; levaduras, polvos para esponjar; sal, mostaza, vinagre, salsas, aderezos; mayonesas, edulcorantes naturales, especias, hielo.
- (511)- 30
(510)- Productos agrícolas, hortícola, forestales y granos, no comprendidos en otras clases; animales vivos, frutas y legumbres frescas; semillas, plantas y flores naturales; alimentos para animales, malta.
- (511)- 31
(510)- Cervezas; aguas minerales y gaseosas y otras bebidas no alcohólicas; bebidas y zumos de frutas; siropes y otras preparaciones para hacer bebidas.
- (511)- 32
(561)- PILLSBURY
(730)-(740)- SATNAM SINGH, RAINA, domiciliada en calle 10, número 106, apartamento 2, entre Primera y Tercera, Miramar, Playa, Ciudad de La Habana, República de Cuba; CU

- (210)- 2008-0385
(220)- 2008.07.03
(510)- Carnes, carnes en conserva, extractos de carne, tocino, jamón sin hueso y con hueso, salchichas frescas y cocinadas, chorizos, albóndigas, hamburguesas, picadillo de carnes, pasta de jamón, patés; pescado, pavo, pollo, derivados de pavo y pollo, caza; frutas y legumbres en conservas, secas y cocidas; jaleas, mermeladas, compotas; huevos, leche y productos lácteos; aceites y grasas comestibles.
- (511)- 29
(561)- GOLD KIST FARMS
(730)-(740)- SATNAM SINGH, RAINA, domiciliada en calle 10, número 106, apartamento 2, entre Primera y Tercera, Miramar, Playa, Ciudad de La Habana, República de Cuba; CU

- (210)- 2008-0386
(220)- 2008.07.03
(510)- Café, té, cacao, azúcar, arroz, tapioca, sagú, sucedáneos del café; harinas y preparaciones hechas de cereales, pan, pastelería y confitería, helados comestibles, sándwiches y aperitivos; miel, jarabe de melaza; levaduras, polvos para esponjar; sal, mostaza, vinagre, salsas,

aderezos; mayonesas, edulcorantes naturales, especias, hielo.

- (511)- 30
(561)- TIMEOUT
(730)-(740)- SATNAM SINGH, RAINA, domiciliada en calle 10, número 106, apartamento 2, entre Primera y Tercera, Miramar, Playa, Ciudad de La Habana, República de Cuba; CU

- (210)- 2008-0387
(220)- 2008.07.30
(510)- Cartuchos de tinta (toner) para impresoras y fotocopiadoras; tintas de imprenta; tintas (toner) para aparatos y máquinas fotocopiadora; tintes materias tintóreas.

- (511)- 02
(531)- 01.15.15;27.05.04
(540)-



- (561)- UNIVERSAL
(730)-(740)- SATNAM SINGH, RAINA, domiciliada en calle 10, número 106, apartamento 2, entre Primera y Tercera, Miramar, Playa, Ciudad de La Habana, República de Cuba; CU

- (210)- 2008-0388
(220)- 2008.07.03
(510)- Aparatos e instalaciones de cocción, aparatos de refrigeración, asadores, utensilios de cocción eléctricos, cocedores, cocinas, fogones, freidoras eléctricas, hervidores eléctricos, marmitas autoclaves eléctricas, ollas a presión eléctricas, ollas arroceras eléctricas, calentaplatos, filtros de café eléctricos, hornos de micro-ondas, tostadoras de pan, tostadoras de café, yogurteras eléctricas, calentador de agua, esterilizadores de agua, campanas extractoras para cocinas, encendedores de gas, aparatos de aire acondicionado, congeladores, cámaras frigoríficas.

- (511)- 11
(561)- PASONA
(730)-(740)- SATNAM SINGH, RAINA, domiciliada en calle 10, número 106, apartamento 2, entre Primera y Tercera, Miramar, Playa, Ciudad de La Habana, República de Cuba; CU

- (210)**- 2008-0389
(220)- 2008.07.04
(510)- Muebles para casa u oficina; espejos, marcos, productos (no comprendidos en otras clases) de madera, corcho, caña, junco, mimbre, cuerno, hueso, marfil, hueso de ballena, concha, ámbar, nácar, espuma de mar y sustitutos de todos los materiales o plásticos; incluyendo cortijeros, anillos o aros para cortinas, cordones o ganchos para recoger cortinas, correderas para cortinas, ganchos para cortinas, rieles para cortinas, cordones o ganchos para recoger cortinas, varillas para cortinas, cortinas de bambú, cortinas de cuentas para la decoración.
- (511)**- 20
(510)- Textiles y productos textiles, no comprendidos en otras clases; ropa de cama y de mesa; incluyendo toda clase de telas.
- (511)**- 24
(510)- Servicios de publicidad; gestión y administración de negocios comerciales e industriales, comercialización, importación y exportación de todo tipo de muebles para la oficina, el hogar y la cocina; así como de productos textiles para el hogar, cubertería, cuchillería, utensilios y recipientes para la casa o la cocina; servicios de demostración, presentación y promoción de productos para la venta al menudeo y mayoreo, ya sea a través de tiendas propias o de terceros.
- (511)**- 35
(561)- VIANNEY
(730)- UNION TEXTIL VIANNEY, S. DE R.L. DE C.V., domiciliada en Dr. Salvador Quezada Limón, no. 1512, Col. Curtidores C.P. 20040, Aguascalientes,, México
(740)- Ruíz Sotolongo, María Lourdes, CU

- (210)**- 2008-0390
(220)- 2008.07.07
(510)- Café, té, cacao, azúcar, arroz, tapioca, sagú. Sucedáneos del café. Harinas y preparaciones hechas de cereales. Pan. Pastelería y confitería. Helados comestibles. Miel, jarabe de melaza. Levadura. Polvo para esponjar; sal, mostaza, vinagre, salsas, condimentos, espacias, hielo.
- (511)**- 30
(510)- Cervezas. Aguas minerales y gaseosas y otras bebidas no alcohólicas. Bebidas y zumos de frutas. Siropes y otras preparaciones para hacer bebidas.
- (511)**- 32
(510)- Bebidas alcohólicas.
(511)- 33
(561)- CRUZADO
- (730)**- ALIMENTOS RÍO ZAZA, S.A., domiciliada en calle 216 A número 1506, entre 15 y 17 Siboney, Playa, Ciudad de La Habana, República de Cuba
(740)- Rodríguez Ricard, Stella,, CU

- (210)**- 2008-0391
(220)- 2008.07.08
(510)- Vestidos, calzados, sombrerería.
(511)- 25
(531)- 05.07.07;26.03.15;27.05.01
(540)-
- 
- (561)**- BELLOTA
(730)- TRIANO JIMÉNEZ, JUAN RAMÓN, domiciliada en c/. Olivar número 45 arroyo de la miel (Malaga), España
(740)- Triana López, Beatriz, CU

- (210)**- 2008-0392
(220)- 2008.07.09
(510)- Bebidas alcohólicas, incluyendo licores.
(511)- 33
(561)- TUACA
(730)- DISTILLERIS TUONI E CANEPA, S.R.L., domiciliada en Vía Domenico Cimarosa, 33/37, Livorno 57124, Italia
(740)- Bermúdez Benítez, Leticia Laura, CU

- (210)**- 2008-0393
(220)- 2008.07.09
(510)- Bebidas alcohólicas, incluyendo bebidas espirituosas destiladas
(511)- 33
(561)- DON EDUARDO
(730)- BROWN-FORMAN CORPORATION, domiciliada en 850 Dixie Highway Louisville, Kentucky 40210, Estados Unidos de América
(740)- Bermúdez Benítez, Leticia Laura CU

- (210)- 2008-0394
 (220)- 2008.07.09
 (510)- Bebidas alcohólicas, incluyendo bebidas espirituosas destiladas.
 (511)- 33
 (561)- WOODFORD RESERVE
 (730)- BROWN-FORMAN CORPORATION, domiciliada en 850 Dixie Highway Louisville, Kentucky 40210, Estados Unidos de América
 (740)- Bermúdez Benítez, Leticia Laura, CU

- (210)- 2008-0395
 (220)- 2008.07.09
 (510)- Bebidas alcohólicas, incluyendo vino
 (511)- 33
 (561)- BOLLA
 (730)- FRATELLI BOLLA INTERNATIONAL WINES, INC, domiciliada en 850 dixie Highway Louisville, Kentucky 40210, Estados Unidos de América
 (740)- Bermúdez Benítez, Leticia Laura, CU

- (210)- 2008-0396
 (220)- 2008.07.10
 (510)- Servicios de comercialización de fletes internacionales en sus distintas modalidades, aéreo, Marítimo, terrestre, fluvial y multimodal. Venta, negocio de desarrollo y promoción del turismo, intercambio comercial nacional e internacional, publicidad.
 (511)- 35
 (510)- Servicio de operación comercial o financiera.
 (511)- 36
 (510)- Servicios de fletes internacionales en sus distintas modalidades, aéreo marítimo, terrestre, fluvial y multimodal, servicios de Agente Transitario entendido como realizar gestiones administrativas y logísticas necesarias para el transporte de mercancía.
 (511)- 39
 (531)- 26.13.25;27.05.10
 (540)-



- (561)- CARIBE CARGO
 (730)- CARIBE CARGO S.A., domiciliada en

- avenida Samuel Lewis, edificio Comosa, piso 10 Sucursal Cuba: Lonja del Comercio, oficina E, quinto piso, calle Lamparilla número 2, Habana Vieja, Ciudad da la Haban Cuba, Panamá Cabrera Luís, Dagmer, CU
 (740)-

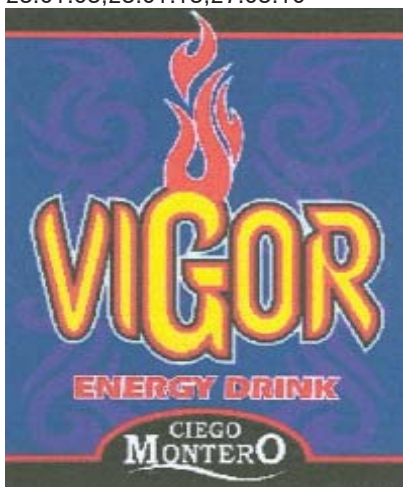
- (210)- 2008-0397
 (220)- 2008.07.10
 (510)- Juegos de cartas.
 (511)- 28
 (561)- BICYCLE
 (730)- THE UNITED STATES PLAYING CARD COMPANY, domiciliada en 4590 Beech Street, Cincinnati, ohio 45212, Estados Unidos de América
 (740)- Triana López, Beatriz, CU

- (210)- 2008-0399
 (220)- 2008.07.11
 (510)- Catálogos en soportes de CD y DVD, Fonogramas y videogramas, discos compactos, discos, cintas, cassetes, CD Rom, obras audiovisuales contenidas en videogramas, videocintas, videojuegos u otros medios tecnológicos. Creación de CD imagen con caracterización de productos que se quieren potenciar.
 (511)- 09
 (510)- Presentación de artistas en vivo, bailarín acompañante para las clases de bailes, conciertos, impartición de talleres y clases de baile y percusión. Asistencia técnica, formación, adiestramiento y programas especializados impartidos por técnicos y profesionales de la cultura.
 (511)- 41
 (531)- 02.07.02;26.01.19;27.05.02
 (540)-



- (561)- BAILA EN CUBA
 (730)- PROMOCIONES ARTÍSTICAS Y LITERARIAS, COMERCIANDO COMO ARTEX, S.A., domiciliada en Quinta avenida número 8010, esquina a 82, Miramar, Playa, Ciudad de La Habana, República de Cuba
 (740)- Peón Naranjo, Hortensia del Carmen, CU

- (210)- 2008-0400
(220)- 2008.07.11
(510)- Aguas minerales y gaseosas y otras bebidas no alcohólicas, bebidas y zumos de frutas, siropes y otros preparados para hacer bebidas.
(511)- 32
(531)- 25.01.05;25.01.15;27.05.10
(540)-



- (561)- VIGOR CIEGO MONTERO
(730)- LOS PORTALES S.A., domiciliada en avenida 3ra. número 3404 esquina 34, Miramar, Playa, Ciudad de La Habana, República de Cuba
(740)- León Villaverde, Haliveth,, CU

- (210)- 2008-0401
(220)- 2008.07.11
(510)- Actividades culturales: organización de exposiciones con fines culturales.
(511)- 41
(531)- 27.05.04;27.05.17
(540)-



- (561)- ASER
(730)- MACHADO MAYEA, MAILYN; HERNÁNDEZ MATAMORO, ANA OLEMA; CASTRO AMIGÓ, VILMA, domiciliada en calle 6, número 618, entre 25 y 27, apartamento 3, Vedado, Plaza de La Revolución, Ciudad de La Habana, República de Cuba
(740)- Bermúdez Benítez, Leticia Laura, CU

- (210)- 2008-0402
(220)- 2008.07.11
(510)- Herbicidas.
(511)- 05
(531)- 24.17.25

- (540)- **ROUND-UP**

- (561)- ROUND-UP
(730)- ALPHA-AGRO LIMITED, domiciliada en Chitlee Manor, Chitlee Manor State, Liphook, Hants, GU30 7 AZ, Reino Unido
(740)- León Villaverde, Haliveth,, CU

- (210)- 2008-0403
(220)- 2008.07.11
(510)- Navíos/botes y partes y accesorios para los mismos; automóviles, vagones, camiones; camionetas, vehículos de utilidad deportiva, vehículos recreativos, autos deportivos, autos de carreras; autocamiones, camiones de alzamiento con tenedor y tractores remolcadores (tractores), partes estructurales y accesorios para los mismos; vehículos motores de dos ruedas, bicicletas y partes y accesorios para las mismas; carretas; autos volcadores; autos de empuje; vehículos de remolque; tractores (motores de tracción); motores y máquinas para vehículos terrestres; ejes para vehículos; transmisiones de impulse y engranajes para las máquinas; amortiguadores; frenos; motores de corriente alternada y de corriente directa para vehículos de tierra; alarmas antirrobo para vehículos; parches de caucho adhesivo par reparar tubos o neumáticos.

- (511)- 12
(531)- 24.17.25
(540)-

INFINITI

- (561)- INFINITI
(730)- NISSAN JIDOSHA KABUSHIKI KAISHA TAMBIÉN COMERCIANDO COMO (NISSAN MOTOR CO. LTD), domiciliada en No.2 Takaracho, Kanagawa-chu Yokohama-shi Kanagawa-ken, Japón
(740)- Vázquez D' Alvaré, Dánice, CU

- (210)- 2008-0404
(220)- 2008.07.11
(510)- Navíos/botes y partes y accesorios para los mismos; automóviles, vagones, camiones; camionetas, vehículos de utilidad deportiva, vehículos recreativos, autos deportivos, autos de carreras; autocamiones, camiones de alzamiento con tenedor y tractores remolcadores (tractores), partes estructurales y accesorios para los mismos; vehículos motores de dos ruedas, bicicle-

tas y partes y accesorios para las mismas; carretas; autos volcadores; autos de empuje; vehículos de remolque; tractores (motores de tracción); motores y máquinas para vehículos terrestres; ejes para vehículos; transmisiones de impulse y engranajes para las máquinas; amortiguadores; frenos; motores de corriente alternada y de corriente directa para vehículos de tierra; alarmas antirrobo para vehículos; parches de caucho adhesivo par reparar tubos o neumáticos.

- (511)- 12
(531)- 26.01.10
(540)-



- (730)- NISSAN JIDOSHA KABUSHIKI KAISHA TAMBIÉN COMERCIANDO COMO (NISSAN MOTOR CO. LTD), domiciliada en No.2 Takaracho, Kanagawa-chu Yokohama-shi Kanagawa-ken, Japón
(740)- Vázquez D' Alvaré, Dánice, CU

- (210)- 2008-0405
(220)- 2008.07.14
(510)- Productos farmacéuticos. Vacunas (Vacuna contra la difteria-pertussis-tétano)
(511)- 05
(561)- DTP-VAX
(730)- INSTITUTO FINLAY CENTRO DE INVESTIGACIÓN-PRODUCCIÓN DE SUEROS Y VACUNAS, domiciliada en avenida 27 número 19805, La Coronela, La Lisa, Playa, Ciudad de La Habana, República de Cuba
(740)- Beoto Ramos, Sucet, CU

- (210)- 2008-0406
(220)- 2008.07.14
(510)- Productos farmacéuticos. Vacunas (Vacuna contra el cólera)
(511)- 05
(561)- VAX-COLER
(730)- INSTITUTO FINLAY CENTRO DE INVESTIGACIÓN-PRODUCCIÓN DE SUEROS Y VACUNAS, domiciliada en avenida 27 número 19805, La Coronela, La Lisa, Playa, Ciudad de La Habana, República de Cuba
(740)- Beoto Ramos, Sucet, CU

- (210)- 2008-0407
(220)- 2008.07.14
(510)- Productos farmacéuticos. Vacunas (vacuna contra la difteria-tétano para adultos)
(511)- 05
(561)- DITE-VAX
(730)- INSTITUTO FINLAY CENTRO DE INVESTIGACIÓN-PRODUCCIÓN DE SUEROS Y VACUNAS, domiciliada en avenida 27 número 19805, La Coronela, La Lisa, Playa, Ciudad de La Habana, República de Cuba
(740)- Beoto Ramos, Sucet, CU

- (210)- 2008-0408
(220)- 2008.07.14
(510)- Aceites y grasas industriales; lubricantes; productos para absorber, regar y concentrar el polvo; combustibles (incluyendo gasolinas para motores) y materias de alumbrado; bujías y mechas para el alumbrado, carburantes y aditivos no químicos para carburantes, para lubricantes y para grasas industriales
(511)- 04
(531)- 26.01.99;27.05.09
(540)-



- (561)- REPSOL MOTO
(730)- REPSOL YPF, S.A., domiciliada en Paseo de la Castellana No. 278-280, 28046 Madrid, España
(740)- Triana López, Beatriz, CU

- (210)- 2008-0409
(220)- 2008.07.14
(510)- Metales comunes y sus aleaciones; materiales de construcción metálicos; construcciones transportables metálicas; materiales metálicos para vías férreas; cables e hilos metálicos no eléctricos; cerrajería y ferretería metálica; tubos metálicos; cajas de caudales; productos metálicos no comprendidos en otras clases; minerales.
(511)- 06
(531)- 26.04.04;26.04.19
(540)-



- (561)- CERRACOL
(730)- CERRADURAS DE COLOMBIA CERRACOL S.A., domiciliada en calle

11 A Bis número 32A - 17, Bogotá DC,
Colombia
(740)- Bermúdez Benítez, Leticia Laura, CU

(210)- 2008-0410
(220)- 2008.07.14
(510)- Productos farmacéuticos, veterinarios
e higiénicos; sustancias dietéticas para
uso médico, alimentos para bebés; em-
plastos, material para apósitos; mate-
rial para empastar los dientes y para
moldes dentales; desinfectantes; pro-
ductos para la destrucción de animales
dañosos; fungicidas, herbicidas.

(511)- 05
(510)- Aparatos e instrumentos quirúrgicos,
médicos, dentales y veterinarios, miem-
bros, ojos y dientes artificiales; artícu-
los ortopédicos; material de sutura

(511)- 10
(561)- SP INTERVET SCHERING-PLOUGH
ANIMAL HEALTH

(730)- INTERVET INTERNATIONAL B.V., do-
miciliada en Wim de Körverstraat 35,
5831 AN Boxmeer, Países Bajos

(740)- Vázquez D' Alvaré, Dánice, CU

(210)- 2008-0411
(220)- 2008.07.14
(510)- Productos farmacéuticos, veterinarios
e higiénicos; sustancias dietéticas para
uso médico, alimentos para bebés; em-
plastos, material para apósitos; mate-
rial para empastar los dientes y para
moldes dentales; desinfectantes; pro-
ductos para la destrucción de animales
dañosos; fungicidas, herbicidas.

(511)- 05
(510)- Aparatos e instrumentos quirúrgicos,
médicos, dentales y veterinarios, miem-
bros, ojos y dientes artificiales; artícu-
los ortopédicos; material de sutura

(511)- 10
(531)- 27.05.22
(540)-



(561)- SP INTERVET SCHERING-PLOUGH
ANIMAL HEALTH

(730)- INTERVET INTERNATIONAL B.V., do-
miciliada en Wim de Körverstraat 35,
5831 AN Boxmeer, Países Bajos

(740)- Vázquez D' Alvaré, Dánice, CU

(210)- 2008-0412
(220)- 2008.07.15
(510)- Administración de hoteles

(511)- 35
(510)- Servicios de organización de viajes
prestados por agencias de turismo.

(511)- 39
(510)- Servicios de hospedaje temporal, prin-
cipalmente los servicios de reservas de
alojamiento para viajeros, servicios de
agencias de alojamiento, alquiler de alo-
jamientos temporales, servicios de re-
servas de hoteles, servicios hoteleros.

(511)- 43
(531)- 26.99.99
(540)-



(730)- CUBANACAN, S.A., CORPORACION
DE TURISMO Y COMERCIO INTER-
NACIONAL., domiciliada en calle 23,
número 156, entre N y O, Vedado, Pla-
za de La Revolución, Ciudad de La Ha-
bana, República de Cuba

(740)- García Monroy, Rebeca, CU

(210)- 2008-0413
(220)- 2008.07.16
(510)- Envolturas y vendas terapéuticas.
(511)- 05
(510)- Envolturas liberadoras de calor quími-
camente activadas con propó-
sitos terapéuticos.

(511)- 10
(561)- THERMACARE
(730)- WYETH, domiciliada en Five Giralda
Farms, Madison, New Jersey 07940-
0874, Estados Unidos de América
(740)- Ruíz Sotolongo, María Lourdes, CU

(210)- 2008-0415
(220)- 2008.07.17
(310)- 2008/72
(320)- 2008.01.17
(330)- LI
(510)- Bebidas alcohólicas, excepto cervezas.
(511)- 33
(531)- 06.03.11;06.06.25;27.01.12;27.05.13
(540)-



(561)- BAILEYS R.A BAILEY
(730)- R & A BAILEY & CO., domiciliada en
Nangor House, Western Estate, Dublín
12, Irlanda
(740)- León Villaverde, Haliveth, CU

- (210)- 2008-0416
(220)- 2008.07.17
(510)- Comercialización de Guayaberas
(511)- 35
(531)- 26.99.20;27.05.04;25.05.24
(540)-



- (561)- CACHITA'S STLYLE
(730)-(740)- ABRANTES FERNÁNDEZ, CELIA CARIDAD, domiciliada en calle 43, número 1120, entre avenida Kholly y 36, Plaza de La Revolución, Ciudad de La Habana, República de Cuba

- (210)- 2008-0417
(220)- 2008.07.17
(510)- Conservas de carne, pescado, aves y cerdo, extractos de carne, aceites y grasas comestibles, aceitunas en conservas, encurtidos.

- (511)- 29
(561)- AVENIDA
(730)- COMERCIAL WHITEHORN, S.A., domiciliada en calle 13, número 509, piso 5, entre D y E, Vedado, Plaza de La Revolución, Ciudad de La Habana, República de Cuba
(740)- Santana Calderín, María Amparo, CU

- (210)- 2008-0418
(220)- 2008.07.17
(510)- Aceites de engrase; aceites para motores; aditivos y concentrados para lubricantes; aceites sintéticos para uso industrial.

- (511)- 04
(531)- 26.04.22;27.05.11;27.05.25
(540)-



- (561)- LUBRAX
(730)- PETROBRAS DISTRIBUIDORA S.A., domiciliada en Rua General Canabarro, 500 - Ter. 6/11 Pte 12 a 16, Maracaná, 20.271-202 Río de Janeiro, Brasil
(740)- Bermúdez Benítez, Leticia Laura, CU

- (210)- 2008-0419
(220)- 2008.07.17
(510)- Aceites de engrase; aceites para motores; aditivos y concentrados para lubricantes; aceites sintéticos para uso industrial.

- (511)- 04
(531)- 26.04.22;27.05.11
(540)-



- (561)- LUBRAX
(730)- PETROBRAS DISTRIBUIDORA S.A., domiciliada en Rua General Canabarro, 500 - Ter. 6/11 Pte 12 a 16, Maracaná, 20.271-202 Río de Janeiro, Brasil
(740)- Bermúdez Benítez, Leticia Laura, CU

- (210)- 2008-0420
(220)- 2008.07.17
(510)- Aceites de engrase; aceites para motores; aditivos y concentrados para lubricantes; aceites sintéticos para uso industrial.

- (511)- 04
(561)- LUBRAX
(730)- PETROBRAS DISTRIBUIDORA S.A., domiciliada en Rua General Canabarro, 500 - Ter. 6/11 Pte 12 a 16, Maracaná, 20.271-202 Río de Janeiro, Brasil
(740)- Bermúdez Benítez, Leticia Laura, CU

- (210)- 2008-0421
(220)- 2008.07.21
(510)- Juegos de cubiertos.
(511)- 08
(510)- Servilletas, doilets de papel.
(511)- 16
(510)- Vasos, platos, soperas, palillos de dientes, paneras, moldes de cocina, centros de mesa, copas, tazas de café.

- (511)- 21
(510)- Servicios gastronómicos de bar, restaurantes, cafeterías.

- (511)- 43
(531)- 05.05.16;26.01.16;27.05.04
(540)-



(561)- "LA FLOR DE LOTO"
(730)-(740)- NAVARRO TORRES, ISMEL; WONG VALDES-PRADO, JOSÉ RAMON, domiciliada en calle E, número 20005, entre Principal y Lindero, residencial Almendares, calle 35, número 4223, entre 42 y 44, Playa, Ciudad de La Habana, República de Cuba

(210)- 2008-0422

(220)- 2008.07.21

(510)- Pulidores de piso

(511)- 07

(510)- Detectores de humo; indicadores; dispositivos para probar y medir especialmente indicadores de agua; manómetros; termómetros; indicadores de la cantidad de líquido y gas; contadores de velocidad; hidrómetros; planchas; relojes y aparatos reproductores y grabadores de CD (disco compacto), aparatos para grabar y reproducir cassettes de video (VCR); aparatos para grabar y reproducir DVD (disco de video digital), dispositivos para corrientes de retorno.

(511)- 09

(510)- Aparatos e implementos termotécnicos; aparatos cambiadores de calor y partes de los mismos; aparatos para producir agua caliente e hirviendo y vapor; aparatos automáticos para el suministro de agua caliente e hirviendo y vapor; calentadores instantáneos de líquidos; calentadores instantáneos de líquidos; calentadores de líquidos de depósito (calderas); estufas para el baño; plantas para el suministro de agua caliente y partes integrantes de las mismas; baños; bañaderas; duchas; bidets; válvula de inyección de agua; quemadores para combustibles gaseoso y líquido; toberas para quemadores; conductores y cañerías de gas quemado para hornos; hervidos de inmersión; aparatos esterilizadores; fogones para cocinar; fogones de freír; palcas calentadoras; gabinetes para secar; máquinas de refrigeración y de hielo; refrigeradores y neveras; aparatos e implementos para alumbrar; dispositivos protectores de aire; instalaciones de acueductos; instalaciones para calefacción por medio de agua y vapor; acumuladores de calor y agua; hornos; estufas de radiación; estufas con cuerpos incandescentes; chimeneas; serpentinas para la calefacción; radiadores; cuerpos laminados; plantas para el suministro de aire fresco; aparatos e implementos para calentar; refrescar, humedecer y limpiar el aire; hornos industriales; hornos de fragua; calderas de fusión; hornos para templar plantas para secar; plantas de refrige-

ración; partes integrantes de dicha mercancía; evaporadores; serpentinas de refrigeración; guarniciones para las mencionadas mercancías; guarniciones para agua y gas; guarniciones para vapor; grifos; válvulas; termostatos (dispositivo para mantener la temperatura constante) y presostato (reguladores de presión); reguladores de tiro (calefacción) y de temperatura; chuchos de seguridad para gas; dispositivos protectores de escape de gas; dispositivos protectores de ignición; dispositivos protectores de falta de agua; dispositivos encendedores de combustible gaseoso o líquido; encendedores de gas y cafeteras; cubiertas para cocer; aparatos e implementos para placas para cocinar; serpentinas de refrigeración; válvulas de retención; flotadores de válvulas; ventiladores para quemadores; registro de horno; aparatos para secar el pelo.

(511)- 11

(531)- 26.03.16;26.03.23;26.03.24

(540)-



(730)- ROBERT BOSCH GMBH, domiciliada en 70649 Stuttgart, Alemania

(740)- Bermúdez Benítez, Leticia Laura, CU

(210)- 2008-0423

(220)- 2008.07.21

(510)- Jurel y caballa en conserva, congelados enteros, congelados sin cabeza y sin vísceras, congelados sin cabeza, sin cola y sin vísceras.

(511)- 29

(561)- COLORADO

(730)- SOUTHPACIFIC KORP S.A., domiciliada en Av El Golf 150, piso 15, Las Condes, Chile

(740)- Bermúdez Benítez, Leticia Laura, CU

(210)- 2008-0424

(220)- 2008.07.21

(510)- Seguros; negocios financieros; negocios monetarios; negocios inmobiliarios.

(511)- 36

(531)- 26.01.10;26.01.11;27.05.01

(540)-



- (561)- CAM CAJA MEDITERRANEO
(730)- CAJA DE AHORROS DEL MEDITERRANEO, domiciliada en Oscar Esplá, 37. 03007 Alicante, España
(740)- Vázquez D' Alvaré, Dánice, CU

- (210)- 2008-0425
(220)- 2008.07.22
(510)- Para distinguir productos farmacéuticos. (comprimidos para uso digestivo)
(511)- 05
(561)- ALUSIL
(730)- EMPRESA LABORATORIO FARMACÉUTICO ORIENTE, domiciliada en Prolongación de calle Quinta, sin número, Reparto 30 de Noviembre, Santiago de Cuba, Santiago de Cuba, República de Cuba
(740)- Pérez Carrión, Terina, CU

- (210)- 2008-0426
(220)- 2008.07.28
(510)- Estructuras metálicas.
(511)- 06
(510)- Equipos tecnológicos, sus partes y piezas, herramientas manuales accionadas mecánicamente para la construcción, producción de agregados, partes y piezas de repuestos e insumo de la mecanización.
(511)- 07
(510)- Herramientas de mano accionadas manualmente para la construcción.
(511)- 08
(510)- Servicio de comercialización mayorista de equipos tecnológicos, así como de sus partes y piezas, estructuras metálicas, útiles y herramientas para la construcción, agregados, partes y piezas de repuesto e insumo de la mecanización. Comercializar de forma mayorista agregados, partes y piezas y otros insumos de la mecanización tecnológica y no tecnológica, así como materias primas y materiales propios de la industria (excepto cemento y áridos) comercializar chatarras e inventarios ociosos y de lento movimiento.
(511)- 35
(510)- Reparaciones generales y mantenimiento a equipos y líneas tecnológicas afines con la industria de materiales de construcción y servicios de montaje, reparación y mantenimiento de plantas propias de la industria. Recuperación

de agregados, partes y piezas de repuesto e insumos de la mecanización, alquiler de equipos de construcción y complementarios, de mantenimiento de equipos de construcción, complementarios, de maquinado, de soldadura y pailería, expendio de combustibles y lubricantes. Reparación, mantenimiento y remotorización a equipos de construcción, complementarios, de transporte automotor y sus agregados; servicio de chapistería, tapicería, pintura a equipos de construcción, complementarios, transporte automotor y sus agregados; de reparación y mantenimiento de equipos de garaje.

- (511)- 37
(510)- Servicio de alquiler de transporte especializado, transportación de carga, de transporte automotor, alquiler de almacenes y locales, de parqueo y de almacenamiento.
(511)- 39
(510)- Asistencia técnica, asesoría y consultoría, así como la ejecución de proyectos de I+D en las reparaciones, mantenimiento y explotación de los equipos tecnológicos y no tecnológicos.
(511)- 42
(531)- 26.11.13;27.05.01
(540)-



- (561)- REYMAM
(730)- EMPRESA DE REPARACIONES Y MANTENIMIENTOS MECÁNICOS "ANDRÉS GONZÁLEZ LINES", domiciliada en calle 247 sin número, esquina 242, Reparto Abel Santamaría, Wajay, Boyeros, Ciudad de La Habana, República de Cuba
(740)- Váldez García, Carlos Manuel, CU

- (210)- 2008-0427
(220)- 2008.07.28
(510)- Organización y dirección de conferencias.
(511)- 41
(510)- Masaje, servicios de aromaterapia, quiropráctica, servicios relacionados con la digitopuntura, gemoterapia, cromoterapia, musicoterapia, reflexología, meditación, energía piramidal, curación con las manos

- (reiki), mudras e hidroterapia.
(511)- 44
(561)- ILLUSTRIS
(730)- RAMÍREZ MEDINA, MARISELA;
 MEJÍAS REYES, NAURYS EUGENIA,
 domiciliada en calle 60, número 4115
 altos, entre 41 y 43, Playa, calle 26,
 número 114 bajos entre Primera y Ter-
 cera, Miramar, Playa, Ciudad de La Ha-
 bana, República de Cuba
(740)- León Villaverde, Haliveth,, CU

- (210)-** 2008-0428
(220)- 2008.07.28
(510)- Aceites y grasas minerales para propó-
 sitos industriales (no para combusti-
 bles); aceites y grasas no minerales
 para propósitos industriales (no para
 combustible).

- (511)-** 04
(531)- 27.05.01;27.05.04
(540)-



- (561)-** KYB
(730)- KAYABA INDUSTRY CO., LTD.
 (KAYABA KOGYO KABUSHIKI
 KAISHA), domiciliada en World Trade
 Center Bldg., 4-1, Hamamatsu-cho 2-
 chome, Minato-ku Tokyo 105-6111,
 Japón
(740)- Vázquez D' Alvaré, Dánice, CU

- (210)-** 2008-0429
(220)- 2008.07.28
(510)- Aceites y grasas minerales para propó-
 sitos industriales (no para combusti-
 bles); aceites y grasas no minerales
 para propósitos industriales (no para
 combustible).

- (511)-** 04
(561)- KAYABA
(730)- KAYABA INDUSTRY CO., LTD.
 (KAYABA KOGYO KABUSHIKI
 KAISHA), domiciliada en World Trade
 Center Bldg., 4-1, Hamamatsu-cho 2-
 chome, Minato-ku Tokyo 105-6111,
 Japón
(740)- Vázquez D' Alvaré, Dánice, CU

- (210)-** 2008-0430
(220)- 2008.07.29
(510)- Calzado para hombres y niños, tales
 como sandalias, calzado de playa, ba-
 buchas de baño, botas.
(511)- 25

- (531)-** 27.05.03

- (540)-**



- (561)-** MELISSA
(730)- GRENDENE, S.A., domiciliada en Av.
 Pimentel Gomes, 214, Bairro Expecta-
 tiva em Sobral (CE), Brasil
(740)- Bermúdez Benítez, Leticia Laura, CU

- (210)-** 2008-0431
(220)- 2008.07.29
(510)- Vagonetas elevadoras; furgón de arti-
 llería (vehículos); camiones de riego;
 autobuses; autobuses de motor; coches
 de motor; camiones; cabinas para in-
 stalaciones de transporte por cable; ca-
 ravanas; remolques [vehículos]; carritos
 devanadores para tubos flexibles;
 vagonetas; furgones (vehículos); vehí-
 culos frigoríficos; coches-camas; vehí-
 culos militares para el transporte; vehí-
 culos para el transporte (ejército); ve-
 hículos para el riego; automóviles de-
 portivos; volantes para vehículos; vehí-
 culos para la locomoción por tierra, aire,
 agua o rieles; automóviles;
 hormigoneras; ambulancias; tranvías
 limpiadores; carros cisternas; bombas
 de aire [accesorios de vehículo]; amor-
 tiguadores de suspensión para vehícu-
 los; cajas de camiones; amortiguado-
 res (resortes) para vehículos; capós
 para automóviles; chasis de automóvi-
 les; barras de torsión para vehículos;
 ruedas de vehículo; capós de motores
 para vehículos; capotas de vehículos;
 cubos de ruedas de vehículos; chasis
 de vehículo; parachoques de vehículo;
 circuitos hidráulicos para vehículos;
 engranajes para vehículos terrestres;
 motores eléctricos para vehículos terres-
 tres; embragues para vehículos terres-
 tres; plomos para el equilibrado de rue-
 das de vehículo; ejes para vehículos; co-
 jinetes de ejes; cojinetes de ejes para
 automóviles; tapacubos; frenos para ve-
 hículos terrestres; sujeciones de cubos
 de rueda; motores para vehículos terres-
 tres; motores eléctricos para vehículos
 terrestres; máquinas motrices para ve-
 hículos terrestres; mecanismos de pro-
 pulsión para vehículos terrestres; mo-
 tores a reacción para vehículos terres-
 tres; ruedas libres para vehículos terres-
 tres; puertas para vehículos; radios de
 rueda de vehículo; muelles de suspen-
 sión para vehículos; cristales de vehí-
 culos; basculantes de vagones (partes
 de vagones); carrocerías para automó-

viles; parachoques para automóviles; amortiguadores para automóviles; zapatas de frenos para vehículos; cajas de cambio para vehículos terrestres; carrocerías; volantes para vehículos; árboles de transmisión para vehículos terrestres; ruedas para automóviles; cubos de ruedas para automóviles; acoplamientos para vehículos terrestres; cadenas antideslizantes; apoya-cabezas para asientos de vehículo; enganches de remolques para vehículos; avisadores (señales) de marcha atrás para vehículos; portaequipaje para vehículos; cinturones de seguridad para asientos de vehículo; limpiaparabrisas; indicadores de dirección para vehículos; tapones para depósitos de gasolina de vehículos; arneses de seguridad para asientos de vehículo; parasoles (cortinas) para automóviles; parabrisas; retrovisores; antirrobo para vehículos; dispositivos antideslumbrantes para vehículos.

(511)- 12

(510)- Conservación y reparación de automóviles; engrase de vehículos; estaciones de servicio (gasolineras); mantenimiento de vehículos; asistencia en caso de averías de vehículos (reparación).

(511)- 37

(531)- 26.01.10;26.03.23

(540)-



(730)- BAOTOU BEI BEN HEAVY-DUTY TRUCK CO., LTD., domiciliada en East of No. 1 Machinery Factory, Qingshan District, Baotou City, Inner Mongolia Autonomous Region, China

(740)- Bermúdez Benítez, Leticia Laura, CU

(210)- 2008-0432

(220)- 2008.07.30

(510)- Perfumería, lociones, cosméticos.

(511)- 03

(510)- Bisuterías.

(511)- 14

(510)- Calzados.

(511)- 25

(531)- 25.12.25;27.05.11

(540)-



(561)- ANALÚ

(730)-(740)- LEYVA SALERMO, ANA LUISA; ALMUNIA LEYVA, YAMILA CRISTINA; ALMUNIA LEYVA, YANET EULALIA, domiciliada en calle 14, número 406, apartamento 35, entre Zapata y 23, calle 13, número 61, apartamento 4, entre M y N, Plaza de La Revolución, Ciudad de La Habana, República de Cuba

(210)- 2008-0433

(220)- 2008.07.30

(510)- Café, té, cacao, azúcar, arroz, tapioca, sagú, sucedáneos de café; harinas y preparaciones hechas de cereales, pan, pastelería y confitería; helados comestibles; miel, jarabe de melaza; levaduras, polvos para esponjar; sal, mostaza; vinagre, salsas (condimentos), especias, hielo, incluyendo turrone y dulces.

(511)- 30

(531)- 27.07.02;27.07.04;27.07.17

(540)-



(561)- 1880

(730)- MUSEO DEL TURRON, S.L., domiciliada en C/. Mayor, 9,3100 Jijona (Alicante), España

(740)- Triana López, Beatriz, CU

(210)- 2008-0434

(220)- 2008.07.30

(510)- Metales comunes y sus aleaciones; materiales de construcción metálicos; construcciones transportables metálicas; materiales metálicos para vías férreas; cables y alambres no eléctricos de metales comunes; ferretería, artículos pequeños de metal de ferretería; tubería y tubos metálicos; cajas de seguridad; productos de metales comunes no comprendidos en otras clases; minerales.

(511)- 06

(510)- Máquinas y máquinas herramientas; motores y motores de combustión interna (excepto para vehículos terrestres); acoplamientos y componentes de transmisión (excepto para vehículos terres-

tres); implementos agrícolas que no sean operados manualmente; incubadoras de huevos.

- (511)- 07
- (510)- Herramientas manuales e implementos (operados manualmente); cubertería y cuchillería; armas blancas; máquinas de afeitar o rastrillos.
- (511)- 08
- (561)- SURTEK
- (730)- URREA HERRAMIENTAS PROFESIONALES S.A. DE C.V., domiciliada en kilómetro 11.5 carretera a El Castillo C.P. 45680. El Salto. Jalisco, México
- (740)- Sampedro Vázquez, Reynold, CU

raspar, jabones, perfumería, aceites esenciales, cosméticos, lociones para el cabello, dentríficos.

- (511)- 03
- (561)- RINA
- (730)- UNIÓN SUCHEL, domiciliada en Calzada de Buenos Aires, número 353, entre San Julio y Durege, Cerro, Ciudad de La Habana, República de Cuba
- (740)- Betancourt Suárez, Francisca Imara, CU

- (210)- 2008-0435
- (220)- 2008.07.30
- (510)- Equipos médicos para el monitoreo de saturación de oxígeno.
- (511)- 10
- (531)- 27.05.01;27.07.01
- (540)-



- (561)- OXY 9800
- (730)- INSTITUTO CENTRAL DE INVESTIGACIÓN DIGITAL, MINISTERIO DE LA INFORMÁTICA Y LAS COMUNICACIONES, domiciliada en calle 202, número 1704, entre 17 y 19, Playa, Ciudad de La Habana, República de Cuba
- (740)- Suárez Hidalgo, Tomás, CU

- (210)- 2008-0436
- (220)- 2008.07.31
- (510)- Preparaciones para blanquear y otras sustancias para la colada, preparaciones para limpiar, pulir, desengrasar y raspar, jabones, perfumería, aceites esenciales, cosméticos, lociones para el cabello, dentríficos.

- (511)- 03
- (561)- BRISA
- (730)- UNIÓN SUCHEL, domiciliada en Calzada de Buenos Aires, número 353, entre San Julio y Durege, Cerro, Ciudad de La Habana, República de Cuba
- (740)- Betancourt Suárez, Francisca Imara, CU

- (210)- 2008-0437
- (220)- 2008.07.31
- (510)- Preparaciones para blanquear y otras sustancias para la colada, preparaciones para limpiar, pulir, desengrasar y

Nombres Comerciales

- (210)-** 2008-0017
(220)- 2008.07.07
(510)- Para identificar la persona natural dedicada a brindar servicio de diseño y programación de sitios y aplicaciones WEB. Diseño y programación de productos multimedia. Autoría de DVD's Diseño de portadas, contraportadas y etiquetas para CD/DVD. Diseño de carteles, pancartas, plegables y otros promocionales. Edición y animación de video
- (561)-** PROYECTO JENOVA (JENOVAPRO)
(730)-(740)- CEPERO PÉREZ, REYNIER; ESTRADA LOSA, YANNIS; BACALLAO HERNÁNDEZ, ANTONIO, domiciliada en Lealtad número 1056 apartamento 1, entre Carmen y Belascoain, Centro Habana, Morro número 27312, entre Calabazar y Final, Boyeros, Estrella número 858, apartamento 5, entre Retiro y Plasencia, Cento Habana, República de Cuba

- (210)-** 2008-0018
(220)- 2008.07.10
(510)- Para identificar a la persona jurídica dedicada efectuar el sacrificio de ganado mayor y menor en moneda nacional, producir y comercializar de forma mayorista y en moneda nacional y divisa, carne y sus derivados de distintos tipos y calidades, carnes frescas, carnes en conserva y grasas.
- (561)-** CERES
(730)- EES EMPRESA CÁRNICA CIEGO DE ÁVILA, domiciliada en Finca ´La Purísima, Reparto Canaleta, República de Cuba
(740)- Saavedra Pino, Yalina. CU

- (210)-** 2008-0019
(220)- 2008.07.30
(510)- Para identificar a la persona jurídica dedicada a brindar servicios científico-técnico de análisis a materiales y productos auxiliares. Dar respuesta mediante tareas investigativas a las necesidades de los clientes. Además de ofrecer servicios de capacitación y asesoría en la esfera textil.
- (561)-** CITEX
(730)- CENTRO DE INVESTIGACIONES TEXTILES (CITEX), domiciliada en carretera de Varona, esquina Tres Palmas, número 16801, Capdevila, Boyeros, Ciudad de La Habana, República de Cuba
(740)- Acosta Gastón, Tania Ibis, CU.

Lemas Comerciales

(210)- 2008-0020

(220)- 2008.07.28

(510)- Para llamar la atención al público sobre los servicios de masaje, servicios de aromaterapia, quiropráctica, servicios relacionados con la digitopuntura, gemoterapia, cromoterapia, musicoterapia, reflexología, meditación, energía piramidal, curación con las manos (reiki), mudras, hidroterapia y organización y dirección de conferencias relacionadas con estos temas.

(531)- 24.17.02;24.17.07

(540)- **ILLUSTRIS: AMATE+ ILLUMINATE+SANATE**

(561)- I L L U S T R I S :
AMATE+ILUMINATE+SANATE

(730)- RAMÍREZ MEDINA, MARISELA;
MEJÍAS REYES, NAURYS EUGENIA,
domiciliada en calle 60,número 4115
altos, entre 41 y 43, Playa, calle 26,
número 114 bajos entre Primera y Ter-
cera, Miramar, Playa, Ciudad de La Ha-
bana, República de Cuba

(740)- León Villaverde, Haliveth, CU.

Emblemas Empresariales

(210)- 2008-0035

(220)- 2008.07.07

(510)- Para identificar las personas naturales dedicadas a brindar servicio diseño y programación de sitios y aplicaciones WEB. Diseño y programación de productos multimedia. Autoría de DVD's. Diseño de portadas, contraportadas y etiquetas para CD/DVD. Diseño de carteles, pancartas, plegables y otros promocionales. Edición y animación de video

(531)- 26.11.12;27.05.01

(540)-



(561)- JENOVAPRO

(730)-(740)- CEPERO PÉREZ, REYNIER; ESTRADA LOSA, YANNIS; BACALLAO HERNÁNDEZ, ANTONIO, domiciliada en Lealtad número 1056 apartamento 1, entre Carmen y Belascoain, Centro Habana, Morro número 27312, entre Calabazar y Final, Boyeros, Estrella número 858, apartamento 5, entre Retiro y Plasencia, Cento Habana, República de Cuba

(210)- 2008-0036

(220)- 2008.07.10

(510)- Para identificar a la persona jurídica dedicada a prestar servicios de recepción, transmisión, grabación e impresión de noticias, imágenes, fotografías, soportes publicitarios y tecnológicos, ideas, informaciones, reportajes y comentarios de carácter nacional e internacional en cualquier formato. La difusión y comercialización de impresos y otros materiales de interés asociados a la actividad de la sociedad. Prestar servicios de cobertura informativa de televisión, incluyendo la realización y comercialización de documentales, videos promocionales y spots publicitarios, arrendamientos de estudios de edición, cámaras y equipamiento de videos. Producción y comercialización de software y páginas web vinculados a la actividad, comercialización de equipos de impresión, sus insumos, piezas de repuesto y otros componentes, discos compactos, DVD, cintas de video, revistas, libros, afiches, periódicos, fotografías, postales y otras actividades a fines.

(531)- 26.01.24;27.05.01

(540)-



(561)- S.A.

(730)- "PRENSA LATINA" AGENCIA INFORMATIVA LATINOAMERICANA. S.A., domiciliada en calle 23, número 201 esquina a N, quinto piso, Plaza de La Revolución, Ciudad de La Habana, República de Cuba

(740)- Cruz Sarduy, Osvaldo Antolín, CU

(210)- 2008-0037

(220)- 2008.07.10

(510)- Para distinguir la persona jurídica que se dedica al diseño y ejecución de proyectos de obras de la construcción; obras civiles, hidráulicas, diseños arquitectónicos de todo tipo; remodelaciones y restauración; diseños de interiores, urbanos y paisajísticos; construcción de caminos, carreteras, pedraplenes, autopistas; estudios topográficos y servicios ingenieros.

(531)- 26.03.23;26.04.01

(540)-



(561)- EMPRESA DE SERVICIOS DE INGENIERÍA Y DISEÑO, ESID

(730)- EMPRESA DE SERVICIOS DE INGENIERÍA Y DISEÑO DE PINAR DEL RÍO, domiciliada en calle Vivo, número 157, esquina Emilio Nuñez, Pinar del Río, Pinar del Río, República de Cuba

(740)- Valdés Trujillo, Idalmis Margarita, CU

(210)- 2008-0038

(220)- 2008.07.21

(510)- Para identificar la persona jurídica que se dedica a realizar la construcción, recape, reparación y mantenimiento de las vías urbanas, avenidas y superficie de paso en general. Llevar a cabo la producción industrial y comercialización mayorista de hormigón hidráulico y asfáltico.

(531)- 26.01.12;26.11.11;26.11.12;27.05.12

(540)-



- (561)-** COMAV
(730)- EMPRESA PROVINCIAL CONSTRUCTORA DE OBRAS ESPECIALES Y MANTENIMIENTO VIAL DE SANTIAGO DE CUBA, domiciliada en calle Cuarta, número 356, entre 13 y 15, reparto Vista Alegre, República de Cuba
(740)- Reyes García, Yúnior, CU

- (210)-** 2008-0039
(220)- 2008.07.30
(510)- Para identificar a la persona jurídica dedicada a importar y exportar metales y minerales, comercializar de forma mayorista metales y minerales.
(531)- 26.04.22;27.01.02;27.05.05;27.05.24

(540)-

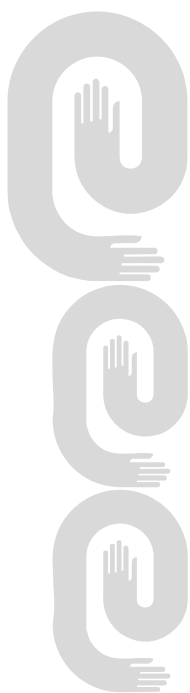


- (561)-** MMITSA
(730)- MITS A S.A., domiciliada en calle 23, número 55, sexto piso, entre P e Infanta, Plaza de La Revolución, Ciudad de La Habana, República de Cuba
(740)- Gómez Valentino, Liliana, CU



CONCEDIDAS

Marcas y otros signos distintivos



MARCAS COMERCIALES Concedidas

Emblemas

No_Reg	Denominación	Titular	Clases	Pub_Sol
2001-0055	MERCOMAR	ORGANIZACIÓN ECONÓMICA ESTATAL MERCADOS PESQUEROS CU		28/02/2002
2004-0008	SUCHEL PROQUIMIA S.A.	EMPRESA SUCHEL PROQUIMIA S.A. CU		/ /
2004-0086	AZEP	EMPRESA AZUCARERA ROBERTO RAMÍREZ CU		18/11/2005
2005-0018	EMCOR	EMPRESA DE MANTENIMIENTO, CONSTRUCCIONES Y REPARACIONES EMCOR CU		23/09/2005
2005-0061		CENTRO DE COBROS Y PAGOS ESCUELA DE HOTELERÍA Y TURISMO «ORLANDO FERNÁNDEZ MONTES DE OCA» CU		/ /
2006-0018	EMPRESA CONSTRUCTORA INTEGRAL CONITEG # 3	EMPRESA CONSTRUCTORA INTEGRAL NO. 3 CU		15/12/2006
2006-0030	AVIGRAN	EMPRESA AVÍCOLA GRANMA CU		18/07/2006
2006-0044	CUBIZA	EMPRESA CENTRAL DE EQUIPOS (CUBIZA) CU		15/12/2006
2006-0046	PESCACAM	EMPRESA PESQUERA DE CAMAGÜEY CU		23/02/2007
2006-0048	CEXNi	EMPRESA IMPORTADORA Y ABASTECEDORA DEL NÍQUEL CU		06/04/2007
2006-0049	TECNIPORT	TECNIPORT CU		23/01/2007
2006-0053	CNEA	CENTRO NACIONAL DE ELECTROMAGNETISMO APLICADO CU		23/02/2007
2006-0056	ARANJA	EMPRESA CITRÍCOLA CIEGO DE AVILA CU		23/02/2007
2006-0057	CARACOL GRUPO EMPRESARIAL COMERCIAL	GRUPO EMPRESARIAL COMERCIAL CARACOL, S.A. CU		23/02/2007
2007-0001	EGEAS	EMPRESA DE INVESTIGACIONES Y PROYECTOS HIDRÁULICOS DE SANTIAGO DE CUBA CU		23/03/2007
2007-0002	EXBER, EMPRESA EXPORTADORA DE BEBIDAS Y REFRESCOS	EMPRESA EXPORTADORA DE BEBIDAS Y REFRESCOS CU		23/03/2007
2007-0010	ALUTEC	EMPRESA DE ALUMINIOS TÉCNICOS JULIO PÉREZ CU		06/04/2007
2007-0016	CENTRO DE COORDINACIÓN PARA LA C O L A B O R A C I Ó N INTERNACIONAL A LA CULTURA CUBANA	CENTRO DE COORDINACIÓN PARA LA COLABORACIÓN INTERNACIONAL A LA CULTURA CUBANA CU		20/06/2007
2007-0025	HOLAGUA	EMPRESA DE ACUEDUCTO Y ALCANTARILLADO HOLGUÍN CU		30/08/2007

No_Reg	Denominación	Titular	Clases	Pub_Sol
2007-0031	LABORATORIOS NOVATEC	LABORATORIOS NOVATEC CU		30/08/2007
2007-0032		EMPRESA DE SERVICIO DE INGENIERÍA Y DISEÑO DE PINAR DEL RÍO CU		12/11/2007
Lemas				
2006-0030	EL SABOR DE LO NATURAL	EMPRESA PECUARIA RECTÁNGULO GUÁIMARO CU		23/02/2007
2006-0037	IBEROAMÉRICA NOSOTROS	EN CASA DE IBEROAMÉRICA CU		23/01/2007
2006-0042	GENUINA FRESCURA NATURAL	EMPRESA CITRÍCOLA CIEGO DE AVILA CU		23/02/2007
2006-0043	AMADITO VALDÉS: LAS BAQUETAS DE ORO DE BUENA VISTA SOCIAL CLUB	AMADO VALENTÍN VALDÉS PÉREZ CU		23/02/2007
2007-0008	AFIANZANDO PROPÓSITOS	SUS GRUPO EMPRESARIAL DE LA CONSTRUCCIÓN DE HOLGUÍN CU		20/07/2007
2007-0009	SEPRO MAS CON MENOS	EMPRESA DE SEGURIDAD Y PROTECCIÓN DEL C.A.P. CU		20/07/2007
2007-0011	PRESENCIA VITAL	EMPRESA DE ACUEDUCTO Y ALCANTARILLADO HOLGUÍN CU		30/08/2007
2007-0015	TODO USO	EMPRESA ARTÍCULOS DE ALUMINIO Y METALES «ELIO LLERENA» NOVALUM CU		30/08/2007
Marcas				
2001-0584	ROTOPLAS MEJOR AGUA	GRUPO ROTOPLAS, S.A. DE C.V. MX	19	09/05/2002
2001-0585	AGROPLAS DE ROTOPLAS	GRUPO ROTOPLAS, S.A. DE C.V. MX	19	09/05/2002
2001-0667	TECNOPLAS	GRUPO ROTOPLAS, S.A. DE C.V. MX	20	28/02/2002
2002-0329	SINCERAMENTE HALLMARK	HALLMARK CARDS, INCORPORATE US	16	19/12/2002
2002-0464	ALIANZA VITAL	EMPRESA DE SERVICIOS INFORMÁTICOS HOLGUÍN CU	09	15/01/2003
2002-0506		COMERCIAL IMPORMÓVIL, S.A. CU	35	29/01/2003
2002-0586	CARACOLILLO	CORPORACIÓN CIMEX, S.A. CU	16, 30, 34	18/04/2003
2002-0597	FRIJOLI CHIPS	PRODUCTOS ALIMENTICIOS BOCADELI, S.A. DE C.V. SV	30	18/04/2003
2002-1076	AZOOCAR	OFICINA NACIONAL DE DISEÑO INDUSTRIAL- ONDI- CU	30, 32	17/07/2003
2003-0401	GO ON	JOSÉ ALBA FERNÁNDEZ ES	16, 18, 25	23/01/2004
2003-0649		JOSÉ ALBA FERNÁNDEZ ES	16, 18, 25	13/04/2004
2004-0412	TEXANA	INALCA INDUSTRIA ALIMENTARE CARNI S.P.A. IT	29	17/12/2004
2004-0518	ALLVIT MA	DIETER KIPP NI	05, 16, 25	/ /
2004-0525	MIOCOL	DIETER KIPP NI	16, 25	23/09/2005
2005-0015	SALA ATRIL	COMPLEJO CULTURAL TEATRO KARL MARX CU	41, 43	19/07/2005

No_Reg	Denominación	Titular	Clases	Pub_Sol
2005-0650	YO, SÍ PUEDO	CORPORACIÓN CIMEX S.A. CU	09, 16, 25, 41	18/04/2006
2005-0659	BURN	THE COCA-COLA COMPANY US	32	18/04/2006
2005-0742	GEPLAST	OLIVE QUÍMICA S.A. ES	02	22/05/2006
2005-0743	REPLADUC	OLIVE QUÍMICA S.A. ES	02	22/05/2006
2005-0754	DENVERFIX	DENVER GLOBAL INDÜSTRIA E COMÉRCIO DE PRODUTOS PARA CONSTRUÇÃO CIVIL LTDA. BR	01	23/01/2007
2005-0798	CULTI.VAR	EMPRESA CULTIVOS VARIOS «19 DE ABRIL» CU	29, 31	23/03/2007
2006-0001	PARTES PRIVADAS	ARMANDO SANTIESTEBAN PELÁEZ CU	09, 35, 38, 41	15/12/2006
2006-0015	VERIZON BUSINESS	VERIZON TRADEMARK SERVICES LLC. US	09, 14, 16, 28, 35, 36, 37, 38, 41, 42	23/03/2007
2006-0017	VERIZON BUSINESS	VERIZON TRADEMARK SERVICES LLC. US	09, 14, 16, 28, 35, 36, 38, 42	23/03/2007
2006-0018	VERIZON BUSINESS	VERIZON TRADEMARK SERVICES LLC. US	09, 14, 16, 28, 35, 36, 37, 38, 41, 42	23/03/2007
2006-0289	MAGNA	MAC S.A. CO	09	18/07/2006
2006-0300	FORD	FORD MOTOR COMPANY US	07, 12, 37	23/03/2007
2006-0321	LA ROSITA	IDALBERTO HERNÁNDEZ GONZÁLEZ CU	26	06/04/2007
2006-0492	OFICINA MOVIL	ADMINISTRADORA DE MARCAS RD, S. DE R.L. DE C.V. (UNA SOCIEDAD CONSTITUIDA EN MÉXICO CON DOMICILIO EN SUIZA) CH	09, 38	15/12/2006
2006-0526	ALBANY	JBS S.A. BR	03	/ /
2006-0586		ADIDAS AG DE	25	15/12/2006
2006-0587		ADIDAS AG DE	25	15/12/2006
2006-0599	SON DEL NENE	PEDRO LUGO MARTÍNEZ CU	41	15/12/2006
2006-0602	SKYWO	SHENZHEN CHUANGWEI-RGB ELECTRONICS CO. LTD. CN	09	23/01/2007
2006-0618	BOHEMIA SIMPLEX S.R.O.	SIMPLEX CZ S.R.O. CU	29	20/06/2007
2006-0631	POPULAR	GRUPO EMPRESARIAL DE TABACO DE CUBA CU	34	23/01/2007
2006-0634	OROCA	EMPRESA DE PRODUCCIÓN Y DISTRIBUCIÓN DE OCAS CU	22, 29	23/01/2007

No_Reg	Denominación	Titular	Clases	Pub_Sol
2006-0657	TRIVIRAL	CENTRO DE INVESTIGACIÓN Y DESARROLLO DE MEDICAMENTOS (CIDEM) CU	05	23/01/2007
2006-0659	ROSELLÓ	MIGUEL ÁNGEL ROSELLÓ VILLAFAÑA CU	29, 35	23/02/2007
2006-0666	ONCODED	CENTRO NACIONAL DE ELECTROMAGNETISMO APLICADO CU	10	23/02/2007
2006-0670	LEGENDARIO	UNIÓN DE BEBIDAS Y REFRESCOS Y LA EMPRESA DE BEBIDAS Y REFRESCOS CIUDAD DE LA HABANA CU	33	23/01/2007
2006-0699	PINHO BRIL	BOMBRIL MERCOSUL S.A. BR	05	23/02/2007
2006-0700	LUSTROS	BOMBRIL MERCOSUL S.A. BR	21	23/03/2007
2006-0708	ATEROMIXOL	LABORATORIOS DALMER S.A. CU	05	23/02/2007
2006-0710	AMICHI	CANONAI, S.L. ES	09	23/02/2007
2006-0715	ACQUAMAR	EMPRESA GEOCUBA ESTUDIOS MARINOS CU	09	23/02/2007
2006-0728	HIDROXIUREA DOSA	LABORATORIO DOSA S.A. AR	05	23/03/2007
2006-0737	COMBO.CU	AGENCIA VIAJES CUBANACÁN S.A. CU	39	23/02/2007
2006-0741	STAIN OUT	THE CLOROX COMPANY US	03	/ /
2006-0749	POLO MONTAÑEZ	PROMOCIONES ARTÍSTICAS Y LITERARIAS, ARTEX, S.A. CU	35, 41, 43	06/04/2007
2007-0015		J.M.H. TRADEMARK INC. US	25	20/06/2007
2007-0024	CAMBRO	CAMBRO MANUFACTURING COMPANY US	20	23/03/2007
2007-0028	SUMITOMO	THREE M' S TRADE, S.A. PA	12	23/03/2007
2007-0036	BLUE SHIELD	BLUE CROSS AND BLUE SHIELD ASSOCIATION US	36, 44	18/05/2007
2007-0037		BLUE CROSS AND BLUE SHIELD ASSOCIATION US	36, 44	18/05/2007
2007-0039	BLUE CARD	BLUE CROSS AND BLUE SHIELD ASSOCIATION US	36, 44	18/05/2007
2007-0067	ALUTEC	EMPRESA DE ALUMINIOS TÉCNICOS JULIO PÉREZ CU	06, 20, 35, 37	06/04/2007
2007-0069	EDMUNDO DANTÉS	CORPORACIÓN HABANOS S.A. CU	16, 21, 33	06/04/2007
2007-0122		STAFFORD-MILLER (IRELAND) LIMITED IE	03, 05, 21	18/05/2007
2007-0135	ROBA	U.P. DIRECCIÓN MUNICIPAL DE DEPORTES PINAR DEL RÍO CU	28	18/05/2007
2007-0140	UN-TOQUE	UNIÓN SUCHEL CU	03	18/05/2007

No_Reg	Denominación	Titular	Clases	Pub_Sol
2007-0162	ASICS	ASICS CORPORATION (UNA CORPORACIÓN ORGANIZADA Y EXISTIENDO BAJO LAS LEYES DE JAPÓN) JP	18, 25, 28	20/06/2007
2007-0164		ASICS CORPORATION JP	25	20/06/2007
2007-0173	SOMAR	EMPRESA TEXTIL HILATEX CU	24	20/06/2007
2007-0174	CUBARIZOS	EMPRESA TEXTIL HILATEX CU	24	20/06/2007
2007-0175	AIAMEI	EMPRESA TEXTIL HILATEX CU	25	20/06/2007
2007-0178	QUIFERT	EMPRESA RAYONITRO. MINBAS. CU	01	20/07/2007
2007-0188	DIOSFLEX	CLAUDIO ROBA LAZO CU	28	20/06/2007
2007-0196	MAREX	EMPRESA LABORATORIO LA CEIBA CU	02, 03	20/06/2007
2007-0211	GÉNESIS	EMPRESA DE GALERÍAS DE ARTE, GÉNESIS CU	16, 35, 40	20/06/2007
2007-0223	CARISUB	SERMAR S.A., PERTENECIENTE AL GRUPO DE ADMINISTRACIÓN EMPRESARIAL MINFAR CU	35, 37, 39, 41, 42, 45	20/06/2007
2007-0239	IMUSA	INDUSTRIAS METALURGICAS UNIDAS S.A. CO	21	12/11/2007
2007-0240	IMUSA	INDUSTRIAS METALURGICAS UNIDAS S.A. CO	21	12/11/2007
2007-0271	LUCIDEX	LABORATORIOS BAGÓ, S.A. AR	05	30/08/2007
2007-0280	LA LECHERA	SOCIÉTÉ DES PRODUITS NESTLÉ S.A. CH	29, 30	30/08/2007
2007-0283	DURAMÁS	EMPRESA PINTURAS VITRAL CU	02	30/08/2007
2007-0300	CAPULLITO	EMPRESA DE CALZADO CIUDAD HABANA CU	25	30/08/2007
2007-0301	D' GALA	EMPRESA DE CALZADO CIUDAD HABANA CU	25	30/08/2007
2007-0302	RAMPA	EMPRESA DE CALZADO CIUDAD HABANA CU	25	30/08/2007
2007-0303	KAROL	EMPRESA DE CALZADO CIUDAD HABANA CU	25	30/08/2007
2007-0307	FLUTRAX	LABORATORIOS BAGÓ S.A. CU	05	30/08/2007
2007-0313	DON MELO	EMPRESA DE PRODUCCIONES DIVERSIFICADAS JOSÉ ANTONIO ECHEVERRÍA (MINAZ) CU	32	12/11/2007
2007-0314	TIZÓN MONTAÑEZ	CASTOR MIGUEL DE MOYA VIERAS / ANA GLORIA PRADO RODRÍGUEZ CU	09, 25, 30	30/08/2007
2007-0315	CHAMPION	FEDERAL-MOGUL IGNITION COMPANY US	09	12/11/2007
2007-0316		CENTRO DE INVESTIGACIÓN Y SERVICIOS AMBIENTALES ECOVIDA CU	16, 25, 41, 42, 43	12/11/2007

No_Reg	Denominación	Titular	Clases	Pub_Sol
2007-0320	NEURONIC	NEURONIC S.A. SUBORNINADA AL CONSEJO DE ESTADO CU	09, 10	12/11/2007
2007-0321	DURISOL	DURISOL INTERNATIONAL CORP. CA	17, 19	30/08/2007
2007-0322	ANDARES	EMPRESA DE GALERÍAS DE ARTE, GÉNESIS CU	16, 35, 40	30/08/2007
2007-0323	MILIN	UNIÓN DE BEBIDAS Y REFRESCOS CU	32	12/11/2007
2007-0324	3C	UNIÓN DE BEBIDAS Y REFRESCOS CU	32	30/08/2007
2007-0329	ZATIUM	MERCK KGAA DE	05	30/08/2007
2007-0330	ZATIUM	MERCK KGAA DE	05	12/11/2007
2007-0345	YOUTUBE	GOOGLE INC. US	38, 41, 42	30/08/2007
2007-0347	LARK	PHILIP MORRIS PRODUCTS, S.A. CH	34	30/08/2007
2007-0348	SUPLIGEN	SOCIÉTÉ DES PRODUITS NESTLÉ, S.A. CH	05, 29, 32	30/08/2007
2007-0350	TMAG	INSTITUTO DE INVESTIGACIONES DE MECANIZACIÓN AGROPECUARIA (IIMA) CU	07, 08, 35, 42	12/11/2007
2007-0354	AQUOS	SHARP KABUSHIKI KAISHA, COMERCIALIZANDO COMO SHARP CORPORATION JP	09	30/08/2007
2007-0374		PAYLESS SHOESOURCE S.A DE C.V. MX	25, 35	17/12/2007
2007-0376	PAYLESS	PAYLESS SHOESOURCE S.A DE C.V. MX	25, 35	17/12/2007
2007-0385		MERCK & CO., INC. US	05	12/11/2007
2007-0386	TROMPY	AROM, S.A. ES	03	12/11/2007
2007-0418	WINPARD	GUANGDONG WINPARD INDUSTRY CO., LTD. CN	18, 25	12/11/2007
2007-0421	X -TREME	ENERYA S.A. DE C.V. MX	09	12/11/2007
2007-0423		BRITISH AMERICAN TOBACCO (BRANDS) INC. US	34	12/11/2007
2007-0424	WINADEINE	SANOFI-AVENTIS FR	05	12/11/2007
2007-0429	BARON PHILIPPE DE ROTHSCHILD	BARON PHILIPPE DE ROTHSCHILD S.A. FR	33	12/11/2007
2007-0430	LE BÉLIER	BARON PHILIPPE DE ROTHSCHILD S.A SOCIETE ANONYME FR	33	12/11/2007
2007-0434	ALTUS	YUMA. S.A. ES	13, 18, 20, 22, 25, 28	12/11/2007
2007-0435	SOFRILISTO	SOCIÉTÉ DES PRODUITS NESTLÉ S.A. CH	30	12/11/2007
2007-0437		HEAD SPORT AG AT	18, 25, 28	12/11/2007
2007-0439	TRAVELPLAN	GLOBALIA CORPORACION EMPRESARIAL, S.A. ES	39	12/11/2007

No_Reg	Denominación	Titular	Clases	Pub_Sol
2007-0441	PERENTEROL	BIORGANON S.A. CH	05	12/11/2007
2007-0442	YUCHAI	GUANGXI YUCHAI MACHINE (GROUP) CO., LTD. CN	12	12/11/2007
2007-0449	SAPEEST	CENTRO DE INVESTIGACIÓN Y DESARROLLO DEL TRANSPORTE, CETRA CU	42	12/11/2007
2007-0452	STANFORD 20*20 SUPER STARS TOURNAMENT	STANFORD FINANCIAL GROUP COMPANY US	25, 36, 41	12/11/2007
2007-0462	CLORALEX PET INDOORS	INDUSTRIAS ALEN, S.A DE C.V. MX	03	12/11/2007
2007-0476	LOMATÉ	CENTRO DE INVESTIGACIÓN Y DESARROLLO TÉCNICO MININT CU	05	12/11/2007
2007-0477	VOIT	VOIT CORPORATION. US	28	12/11/2007
2007-0479	SEFACOL	AGAN CHEMICAL MANUFACTURERS LTD. IL	05	12/11/2007
2007-0520	CABEZA DE LOBO	CERVECERÍA BUCANERO S.A. CU	32, 35, 39	17/12/2007
Nombres				
2004-0037	CANABANCA	EMPRESA AVÍCOLA DE LA HABANA CU		23/02/2005
2006-0031	CEXNi	EMPRESA IMPORTADORA Y ABASTECEDORA DEL NÍQUEL CU		06/04/2007
2007-0001	EXPEDIMAR	EXPEDIMAR S.A. CU		/ /
2007-0009	ZDIM SA	ZONA DE DESARROLLO INTEGRAL MARIEL S.A. (ZDIM SA) CU		20/06/2007
2007-0023	BALUARTE	EMPRESA DE SEGURIDAD Y PROTECCIÓN BALUARTE CU		12/11/2007
5469	AVIL	EMPRESA PROVINCIAL DE INDUSTRIAS LOCALES VARIAS HOLGUÍN CU		/ /
Rótulos				
2005-0016	INGECO	EMPRESA CONSTRUCTORA DE OBRAS DE INGENIERÍA NÚMERO 17 CU		18/07/2006
2006-0021	ACUIFLOR	EMPRESA PESQUERA DE CAMAGÜEY CU		23/02/2007
2006-0022	COMERCAM	EMPRESA PESQUERA DE CAMAGÜEY CU		23/02/2007
2007-0005	HOTEL EL BOSQUE	GRUPO DE TURISMO GAVIOTA, S.A. CU		20/06/2007
2007-0006	KURHOTEL ESCAMBRAY	GRUPO DE TURISMO GAVIOTA, S.A. CU		20/06/2007
2007-0017	HOTEL LOS HELECHOS	GRUPO DE TURISMO GAVIOTA, S.A. CU		20/06/2007
2007-0018	HOTEL LOS PINOS	GRUPO DE TURISMO GAVIOTA, S.A. CU		20/06/2007

No_Reg	Denominación	Titular	Clases	Pub_Sol
2007-0019	RESTAURANTE LOS DOCE APOSTOLES	GRUPO DE TURISMO GAVIOTA, S.A. CU		20/06/2007
2007-0021	RESTAURANTE LA DIVINA PASTORA	GRUPO DE TURISMO GAVIOTA, S.A. CU		20/06/2007
2007-0023	HOTEL PINARES DE MAYARI	GRUPO DE TURISMO GAVIOTA, S.A. CU		20/06/2007



Estados Legales

Marcas y otros signos distintivos



Caducidad por término de vigencia**Lemas**

No_Solic	Denominación	Clase	F_Vig
1/98	L.V «LAZVE» LA IMAGEN DEL FUTURO		2008.01.26
10/98	BOCA QUE PROVOCA		2008.02.23
11/98	BOCA QUE PROVOCA		2008.02.20
16/98	SERVI-G AL SERVICIO DEL HOMBRE QUE CONSTRUYE		2008.03.20
19/98	SIN IR MAS LEJOS		2008.04.02
21/98	LO NUESTRO ES LO NATURAL		2008.04.02
3/98	AMERICATEL TELECOMMUNICATIONS SOLUTIONS FOR THE AMERICAS		2008.02.13
6/98	BOCA DELI SOMOS		2008.02.23
7/98	BOCA DELI, SOMOS CALIDAD		2008.02.23
8/98	LLEVAME CONTIGO		2008.02.23
9/98	LLEVAME CONTIGO		2008.02.23

Marcas

100/98	DEL FRUTAL	32	2008.01.23
102/98	PROTEMAS	29	2008.01.23
103/98	BOLITAS	30	2008.01.24
104/98	QUESIFRITOS	30	2008.01.23
105/98	TORTILLITAS	30	2008.01.23
106/98	DULCITAS	30	2008.01.23
107/98	ARITOS	30	2008.01.23
108/98	SOPLITOS	30	2008.01.23
109/98	CHICHARRONES	30	2008.01.23
110/98	BARIGRAF	05	2008.01.26
111/98	JUSTEGAS	05	2008.01.26
112/88	BOUTIQUE	16	2008.03.24
112/98	PIELOGRAF	05	2008.01.26
113/88	HI-DRI	16	2008.03.24
113/98	RADIALAR	05	2008.01.26
114/98	LANIX	09	2008.01.26
116/98	GEONUC	09	2008.01.27
119/98	PRINCE OF BLENDS	34	2008.01.27
120/98	SUNSET	34	2008.01.27
120383	CANADA DRY	32	2008.01.27
122/98	RICARDELLI	25	2008.01.28

No_Solic	Denominación	Clase	F_Vig
123364	NEHI	32	2007.11.24
125/88	FAUNICUBA	20	2008.04.02
126016	SAGROTAN	05	2007.11.27
129/88	PAMPRYL	33	2008.04.07
131/88	BANGA	33	2008.04.07
131/98	COLOMBUS	42	2008.01.28
132590	USS	06	2007.11.25
132593	USS	06	2007.12.09
135929	UNION	06	2007.12.10
136/88	VIVIL	05	2008.04.16
136/98	DIAPRO ELASTIC	05	2008.01.30
139/88		33	2008.04.16
140761	OLD SMUGGLER	33	2008.01.23
141/88	FINLANDIA	33	2008.04.16
141376	DRY SACK	33	2008.05.05
141464	666	24	2008.04.14
141464A	666	26	2008.04.14
141464B	666	07	2008.04.14
142/88	FINLANDIA	33	2008.04.16
146/88	BLAZER	05	2008.04.16
146/98	FAIL-SAFE	11	2008.02.03
147/98	HALO	11	2008.02.03
149/98	LUMARK	11	2008.02.03
150/98	METALUX	11	2008.02.03
151/88	MITAC	05	2008.05.03
152/88		09	2008.05.03
152/98	RTE	09	2008.02.03
153/88		42	2008.05.03
153/98	SURE-LITES	11	2008.02.03
155/88		39	2008.05.03
155/98	BLAZER	11	2008.02.03
1550/97	CICLOTRON	01	2007.10.03
156/98	ZANXX	09	2008.02.03

No_Solic	Denominación	Clase	F_Vig
158/88	LA AMBROSIA	30	2008.05.04
16/98	SICEC	42	2008.01.09
160/98	MAYA	32	2008.02.04
160064	SYMPOCAINE	05	2007.11.28
160415	PAUL JONES	33	2007.12.09
161/98	MAYA	32	2008.02.04
161494	HYPaque	05	2007.12.02
161575	SEAGRAM'S SEVEN 7 CROWN	33	2008.03.21
162/98	ESTRELLA	21	2008.02.04
162393	KELLOGG'S SUGAR CORN POPS	30	2008.04.08
162830	KADOMAX	09	2008.01.08
162888		09	2007.12.26
163/98	ESTRELLA	01	2008.02.04
1631/97	SIN FRONTERAS	25	2007.10.17
163608	STAND FAST	33	2007.12.09
164/98	ESTRELLA	05	2008.02.04
165495	DIPTEREX	05	2008.05.14
168/98	COPY-KEY	06	2008.02.06
17/98	SICEC	37	2008.01.09
176/88	LA MATILDE	30	2008.05.14
1769/97	IBER CUBA	39	2007.11.04
177/88	LA MATILDE	29	2008.05.14
1778/97	ALASTOR	11	2007.11.05
1779/97	CTEC	35	2007.11.06
178/88	LA CASCADA	29	2008.05.18
178/98	HEPALCE	05	2008.02.10
1784/97	BRIOS	25	2007.11.07
1798/97	IMAN	03	2007.11.07
18/98	SICEC	20	2008.01.09
180/98	RINASF	37	2008.02.12
181/98	INTERSOL	37	2008.02.12
1811/97	GOLDSCHLAGER	33	2007.11.11
1813/97	BAILEYS	33	2007.11.11

No_Solic	Denominación	Clase	F_Vig
18139	VACTRA	04	2008.03.13
18142	D.TE.	04	2008.03.13
1818/97	MOTOREX	01	2007.11.11
1819/97	MOTOREX	02	2007.11.11
182/98	MEGALIG	19	2008.02.12
1820/97	MOTOREX	03	2007.11.11
1822/97	MOTOREX	08	2007.11.11
1823/97	MOTOREX	21	2007.11.11
1825/97	IRIDIUM	09	2007.11.11
1826/97	IRIDIUM	38	2007.11.11
1827/97	COLEFILAXE	05	2007.11.12
18280	ALGOL	04	2008.01.29
1829/97	CITROGAL	05	2007.11.12
183/98	ALUKON	19	2008.02.12
1831/97	MMT	42	2007.11.14
1832/97	MMTI	42	2007.11.14
1835/97	JOHN SMITH	25	2007.11.13
1836/97	JOHN SMITH	28	2007.11.14
184/98	ALTOKON	19	2008.02.12
1843/97	REAL	40	2007.11.14
1844/97	E! ENTERTAINMENT TELEVISION	41	2007.11.17
1847/97	NOVALUM	06	2007.11.18
1848/97	ZAGMI	07	2007.11.19
1849/97	ZAGMI	11	2007.11.19
185/98	SUPERKON	19	2008.02.12
1853/97	LIMPITO	21	2007.11.19
1854/97	MINIMUNDO	24	2007.11.19
1855/97	ARITEX	25	2007.11.19
1858/97	ONIOBIOSTIN	01	2007.11.20
1859/97	AZOTORYZA	01	2007.11.20
186/98	MEGAKON	19	2008.02.12
1863/97	LA AVILEÑA	33	2007.11.20
1864/97	VARADERO	41	2007.11.20

No_Solic	Denominación	Clase	F_Vig
1865/97	POPULAR	34	2007.11.20
1866/97	POPULAR	25	2007.11.21
1867/97	POPULAR	03	2007.11.21
187/98	ISOKON	19	2008.02.12
1873/97	B&J BARTLES & JAYMES	33	2007.11.24
1874/97	LA VIUDA	34	2007.11.24
1878/97	JIE FANG	12	2007.11.28
188/98	SUPERLING ALC-35	19	2008.02.12
1880/97	OPCIONES	16	2007.11.28
1882/97	GLEN ELLEN	33	2007.11.28
18825	RINSO	03	2008.04.16
1884/97	TECNOSIME	42	2007.11.28
1885/97	CTEC	42	2007.11.28
1887/97	TROFEO	29	2007.11.26
1888/97	TROFEO	30	2007.11.28
189/98	MAGNOPLAST	19	2008.02.12
1890/97	EMPROMEC	06	2007.12.03
1891/97	EMPROMEC	07	2007.12.03
1892/97	EMPROMEC	11	2007.12.03
1893/97	EMPROMEC	12	2007.12.03
1894/97	EMPROMEC	17	2007.12.03
1895/97	EMPROMEC	19	2007.12.03
1896/97	EMPROMEC	20	2007.12.03
1897/97	EMPROMEC	37	2007.12.03
1898/97	EMPROMEC	40	2007.12.03
1899/97	EMPROMEC	42	2007.12.03
19/98	SICEC	06	2008.01.09
190/98	DAIMONITE	19	2008.02.12
1901/97	DIAGEO	42	2007.12.03
1906/97	T-NETCALL	09	2007.12.01
1907/97	T-NETCALL	16	2007.12.16
1908/97	T-NETCALL	38	2007.12.03
1909/97	T-NETCALL	42	2007.12.03

No_Solic	Denominación	Clase	F_Vig
191/98	SINBAD	09	2008.02.13
1912/97	CARZETOL	05	2007.12.03
1913/97	EL HOSTAL	29	2007.12.03
1914/97	MIROFRET	12	2007.12.03
1915/97	LIZ CLAIBORNE	03	2007.12.03
1916/97	LIZ CLAIBORNE	18	2007.12.03
1919/97	TROPI-FRUT	31	2007.12.05
1923/97	K.D.T.	03	2007.12.08
1924/97	PUNTA DEL ESTE	03	2007.12.08
1925/97	CABO FRIO	03	2007.12.08
194/98	ASTRAL	02	2008.02.13
1946/97	TRUPER	08	2007.12.10
1952/97	TROPISOL	31	2007.12.16
196/98	M&M'S THE OFFICIAL CANDY OF THE NEW MILLENNIUM	30	2008.02.13
1966/97	AGRIBRANDS	05	2007.12.16
1967/97	AGRIBRANDS	31	2007.12.16
1969/97	POSITRON	01	2007.12.16
1971/97	ARCHERS	33	2007.12.16
1979/97	BOEING	12	2007.12.23
1980/97		12	2007.12.23
1981/97	NEW STAR	25	2007.12.23
1986/97	VIBRAMEC	09	2007.12.24
1987/97	TACHIKARA	28	2007.12.26
1988/97	SHERWIN WILLIAMS	02	2007.12.26
1989/97	INDUCOMER	42	2007.12.26
199/98	PPG	02	2008.02.13
1995/97	MINERODENT	03	2007.12.29
2/98	HABANA MIA	41	2008.01.06
20/98	SICEC	07	2008.01.09
2003/97	CUBATRAVEL	39	2007.12.30
2004/97	CUBATRAVEL	42	2007.12.30
2014/97	LA AVILEÑA	33	2007.12.03
203/98	MINI VALLE	32	2008.02.16

No_Solic	Denominación	Clase	F_Vig
204/98	VALLE PRACTIC	32	2008.02.16
205/98	FORTEX	21	2008.02.16
206/98	FORTIFLEX	21	2008.02.16
207234	CHANEL	14	2008.02.13
207478	ST.MICHAEL	18	2008.05.03
2075438	CORTINA	12	2008.05.04
207605	ALBA	06	2008.01.13
207605A	ALBA	07	2008.01.13
207605B	ALBA	08	2008.01.13
207741	RAMROD	05	2008.01.15
207954	COLD HARBOR	34	2008.02.13
207992	RIBOTIDE	30	2008.04.20
208201		03	2008.05.07
208205		34	2008.01.18
208605	RODEO	32	2008.02.13
209/98		05	2008.02.18
21/98	SICEC	12	2008.01.09
210/98	LIMUSO	03	2008.02.18
211/98	LIMUSO	05	2008.02.18
212388	ORLANE	03	2008.05.05
214/98	LUZEN	05	2008.02.18
215/98	LUZEN	03	2008.02.10
215800	COMPERLAN	01	2008.04.28
216071	PROPATHENE	01	2008.04.21
216197	AUDIO-TECHNICA	09	2008.04.28
216787	ATLAS	07	2008.04.28
217/98	MAGICO	03	2008.02.18
217257	WINFIELD	34	2008.03.31
217898	MANACAS	32	2008.04.18
217973	BATA	07	2008.04.28
218/98	DESLIM	03	2008.02.18
218080	GEISHA BRAND	29	2008.03.31
218089	INTANGEN	05	2008.04.28

No_Solic	Denominación	Clase	F_Vig
218394	BUTTERICK	16	2007.12.30
218441	OM	05	2008.05.05
218503	ORABET	05	2008.04.28
218566	TEXACO	04	2008.04.28
218581	MILLCOT	04	2008.04.28
218731	SPEEDO	18	2008.03.07
218745	PEPITO	25	2008.03.31
218746	RUMBA	25	2008.03.31
218788	OLYMPIA	09	2008.05.14
218835	NEUTROGENA	03	2008.03.14
218863	AZODRINE	05	2008.05.05
218918	FLAGYL	05	2008.04.28
218962	ENNY	18	2008.03.14
219/98	DESLIM.	05	2008.02.18
219228	BAYPREG	01	2008.04.28
219275	BISON	01	2008.04.28
219427	FORTIN	25	2008.03.22
219510	URB	07	2008.04.28
219567	DAN RIVER	24	2008.04.25
219569	DAN RIVER	25	2008.04.25
219607	EF	16	2008.04.28
219663	W	25	2008.04.28
219753	CARRERAS	34	2008.04.28
219810	KAMAZ	12	2008.04.28
219811	KAMAZ	12	2008.04.28
219830	CANADA DRY	32	2007.11.18
22/88	SHERPA	05	2008.01.28
22/98	SICEC	11	2008.01.09
220/98	CERA ESTRELLA	03	2008.02.18
220053	ACAL	25	2008.04.28
220388	KREMENTZ	26	2007.12.21
220484	ALBA	11	2008.01.13
220489	THUBAN	04	2007.12.04

No_Solic	Denominación	Clase	F_Vig
221/98	REHITAL	03	2008.02.18
222/98	REHITAL	05	2008.02.18
223/98	D-200.	03	2008.02.18
224/98	D-200.	03	2008.02.18
225/98	BEN SHERMAN	25	2008.02.18
228/98	TRD CARIBE	42	2008.02.18
228/99	FRESCAL	24	2008.02.15
234/98	DUNKIN	30	2008.02.18
236/98	NATUGEL	05	2008.02.19
238/98	ALEX	25	2008.02.19
239/98	OESTE	25	2008.02.19
241/98	BULNES	25	2008.02.14
243/98	MUSICUBA	09	2008.02.19
246/98	BOCADELI	29	2008.02.23
247/98	BOCADELI	30	2008.02.23
248/98	BOKON	29	2008.02.23
249/98	BOKON	30	2008.02.23
25/88		12	2008.01.28
250/98	BUENACHOS	29	2008.02.23
251/98	BUENACHOS	30	2008.02.23
252/98	CHIZI MAX	29	2008.02.23
253/98	CHIZI MAX	30	2008.02.23
254/98	CORN CHIPS	29	2008.02.23
255/98	CORN CHIPS	30	2008.02.23
256/98	GUSTITOS	29	2008.02.23
257/98	GUSTITOS	30	2008.02.23
258/98	JALAPEÑOS	29	2008.02.23
259/98	JALAPEÑOS	30	2008.02.23
260/98	JAPONITOS	29	2008.02.23
261/98	JAPONITOS	30	2008.02.23
262/98	LEMON TRIX	29	2008.02.23
263/98	LEMON TRIX	30	2008.02.23
264/98	PAPA SITAS	29	2008.02.23

No_Solic	Denominación	Clase	F_Vig
265/98	PAPA SITAS	30	2008.02.23
266/98	PIGUIS	29	2008.02.23
267/98	PIGUIS	30	2008.02.23
268/98	PINDI	29	2008.02.23
269/98	PINDI	30	2008.02.23
27/98	LIBRAPHARM	05	2008.01.13
270/98	QUESI TRIX	29	2008.02.23
271/98	QUESI TRIX	30	2008.02.23
272/98	RUEDITAS	29	2008.02.23
273/98	RUEDITAS	30	2008.02.23
274/98	TOTI POP	29	2008.02.23
275/98	TOTI POP	30	2008.02.23
276/98	TROMPETAS	29	2008.02.23
277/98	TROMPETAS	30	2008.02.23
278/98	ESI	42	2008.02.24
279/98	ESI	39	2008.02.24
28/98	LIBRADINA	05	2008.01.13
282/98	JB	32	2008.02.25
29/98	LIBRAFENAC	05	2008.01.13
292/98	UNITED AIRLINES	39	2008.02.26
294/98	SEASUB	37	2008.02.27
295/98	SEASUB	41	2008.02.27
296/98	SEASUB	42	2008.03.02
297/98	W	25	2008.02.27
298/98	SIMPRO	09	2008.03.02
299/98	ASCARD	37	2008.03.02
3/98	HABANA MIA	42	2008.01.06
30/98	LIBRAVIR	05	2008.01.13
300/98	CUPIDO	24	2008.03.03
301/98	BODEGAS J.SARDA	33	2008.03.03
307/98	TALK PLANET	38	2008.03.03
308/98	STARMEDIA	38	2008.03.03
309/98	STARMEDIA	38	2008.03.03

No_Solic	Denominación	Clase	F_Vig
31/98	LIBRABENDAZOL	05	2008.01.13
310/98	COPADOMUNDO.COM	38	2008.03.03
311/98	COPAMUNDIAL.COM	38	2008.03.03
312/98	CREMA CATALANA	33	2008.03.04
315/98		42	2008.03.05
316/98	IMPERCALI	19	2008.03.05
317/98	IMPERCALI	02	2008.03.05
318/98	IMPERCALI	17	2008.03.05
319/98	WISCONWEST	25	2008.03.05
32/98	LIBRAPRAZOL	05	2008.01.13
320/98	WISOONSI	25	2008.03.05
321/98	VISIONACE	05	2008.03.05
322/98	WELLMAN	05	2008.03.05
323/98	PREGNACARE	05	2008.03.05
324/98	FEROGLOBIN B 12	05	2008.03.05
325/98	PERFECTIL	05	2008.03.05
326/98	MENOPACE	05	2008.03.05
327/98	OSTEOCARE	05	2008.03.05
32733	HIS MASTER VOICE	09	2008.03.17
32867	REGAL	04	2008.03.17
329/98	SALBUMOL B	05	2008.03.06
33/98	LIBRAMUCIL	05	2008.01.13
330/98	SALBUTOL	05	2008.03.06
333/98	BUTODUAL	05	2008.03.06
334/98	MCQUAY	11	2008.03.06
335/98		30	2008.03.06
337/98	CUBAVISION INTERNACIONAL	38	2008.03.06
34/98	LIBRACEPINA	05	2008.01.13
341/98		30	2008.03.09
342/98	HARIFLOR	30	2008.03.11
343/98	NUTRISUB	30	2008.03.11
344/98	PEREGO	12	2008.03.11
345/98	JOURNEY'S END HOTELS	42	2008.03.11

No_Solic	Denominación	Clase	F_Vig
35/98	COPOZ	30	2008.01.13
350/98	NEON	12	2008.03.11
351/98	ROYCO	29	2008.03.11
353/98	LANVIN	25	2008.03.11
354/98	LANVIN	18	2008.03.11
355/98	LANVIN	14	2008.03.11
356/98	LANVIN	09	2008.03.11
36/98	LA ROSA	30	2008.01.13
363/98	LA VILLAREÑA	29	2008.03.17
364/98	LA VILLAREÑA	30	2008.03.17
365/98	TAURO	29	2008.03.19
368/98	SERVI-G	36	2008.03.20
369/98	SERVI-G	37	2008.03.20
370/98	SERVI-G	40	2008.03.20
371/98	SERVI-G	41	2008.03.20
372/98	SERVI-G	42	2008.03.20
373/98	TELCONS	37	2008.03.20
374/98	LANDINGS BY HOLIDAY INN	42	2008.03.20
375/98	BBV AMERICA	36	2008.03.20
376/98	JMI MUSIC	09	2008.03.20
377/98	STATE EXPRESS 555	34	2008.03.20
378/98	HOURGLASS	33	2008.03.20
38/88	LA TROPICAL	32	2008.02.10
38/98	VELINA	21	2008.01.14
380/98	RACE ROCK	25	2008.03.20
381/98	RACE ROCK	42	2008.03.20
381513	MILTON	05	2007.11.21
389/98	ILUSION	03	2008.03.24
390/98	LUZ 2000	03	2008.03.24
391/98	LA AVILEÑA	30	2008.03.25
392/98	PREDNEOMIN	05	2008.03.25
393/98	KRUPS	07	2008.03.25
395/98	KRUPS	11	2008.03.25

No_Solic	Denominación	Clase	F_Vig
396/98	KRUPS	21	2008.03.25
397/98	DONT JUST STAND THERE HOLD ON TO YOUR SEAT	20	2008.03.25
403/98	AGEDERMOL	05	2008.03.26
404/98		09	2008.03.27
405/98	EFULAN	05	2008.03.27
406/98		05	2008.03.27
413/98	BRITANNICA	09	2008.03.27
414/98	BRITANNICA	42	2008.03.27
415/98	ALLIED SIGNAL	07	2008.03.27
416/98	ALLIEDSIGNAL	22	2008.03.27
417/98	ALLIEDSIGNAL	01	2008.03.27
418/98	ALLIEDSIGNAL	04	2008.03.27
419/98	ALLIEDSIGNAL	12	2008.03.27
42/88	MAJORICA	14	2008.02.17
420/98	VITABIOTICS	05	2008.03.27
421/98	VTECH	28	2008.03.27
422/98	VTECH	09	2008.03.27
423/98	ALLIED SIGNAL	09	2008.03.27
426/98	TIMBA	09	2008.03.31
429/98	FINALSE	35	2008.04.01
43/98	ANTILLANA DE ACERO	09	2008.01.15
430/98	FINALSE	36	2008.04.01
442/98	BUSCAWEB	38	2008.04.03
443/98	POND'S OXYGEN	03	2008.04.03
449/98	BS	33	2008.04.03
450/98	DESTINATION CUBA	03	2008.04.06
453/98	BANAT	03	2008.04.07
455/98	EKEM	05	2008.04.07
457/98	VIRAMA	20	2008.04.08
458/98	ORIBELL	20	2008.04.08
46/98	DRIBLY	32	2008.01.16
47/98	ARANCIATA S. PELLEGRINO	32	2008.01.16
471/98	HIDRO	17	2008.04.09

No_Solic	Denominación	Clase	F_Vig
473/98	HIDROFAST	17	2008.04.09
474/98	IPS 4 X 4 CUATRICAPA	17	2008.04.09
478/98	BUTOVENT	05	2008.04.09
479/98	FRUTTARE	30	2008.04.09
49/98	AM FLIGHT FINDER	35	2008.01.16
50/98	AM FLIGH FINDER	38	2008.01.16
51/98	AM FLIGHT FINDER	39	2008.01.16
54/98	LIMONCELLO CAPRI	33	2008.01.20
55/98	LIMONCELLO CAPRI	33	2008.01.20
56507	PRINCE MATCHABELLI	03	2007.12.23
57153	BAND-AID	10	2007.11.30
6/98	D'ARTS	12	2008.01.07
61/98	CHELLY	03	2008.01.20
61040	DE LAVAL	07	2008.04.21
62/98	DEL FRUTAL	32	2008.01.20
64/98	SEÑORIAL	30	2008.01.20
65/98	PHYSIO SPORT	03	2008.01.20
69/88	BERANSEN	05	2008.02.25
73270		12	2008.03.13
76/88	BAHIA	30	2008.02.26
79/98	CUBIO	03	2008.01.21
80/98	CUBIO	05	2008.01.21
81/88	GUY LAROCHE	18	2008.03.02
82/88	GUY LAROCHE	25	2008.03.02
83/88	NACIONAL	32	2008.03.02
84/88	CARACAS	32	2008.03.02
85/98	ODARSOL	05	2008.01.23
86/98	CEVIPAR	05	2008.01.23
87/88	CRIOLLA	29	2008.03.07
87/98	HELMAZINE	05	2008.01.23
88/98	COREDIOLO	05	2008.01.23
89/88	NELA	30	2008.03.09
99/88	PRO-AL	42	2008.03.17

1/98	TELETRANS		2008.01.06
12/98	BANCO FINANCIERO INTERNACIONAL S.A.		2008.02.25
17/98	ESMIL		2008.03.20
19/98	«D» TALLE		2008.03.30
2/98	SICEC		2008.01.09
24/98	GAVIOTA HOTELES		2008.04.02
25/98	FINCA DUABA		2008.04.02
28/98	VILLA SANTIAGO DE CUBA		2008.04.02
29/98	VILLA MAGUANA		2008.04.02
5/88	PRO-AL		2008.03.17
5/98	COLUMBUS		2008.01.28
6/98	PLASCAR		2008.02.03
7/98	FORFE		2008.02.03
78/97	CEBANT		2007.11.07
8/98	MEGATER		2008.02.03
81/97	ARCOIRIS		2007.11.19
82/97	GAVIOHOTEL		2007.11.19
83/97	NEXOS		2007.11.19
9/98	COMAT		2008.02.03

Cambio de dirección del titular

No_Solic	Denominación	Titular	Nueva_Dirección
1031/98	PUERTO PRINCIPE	EMPRESA DE BEBIDAS Y REFRESCOS CAMAGUEY	Ave. de la Libertad No. 159, Reparto La Caridad, Camagüey, Cuba.
1127/98	SUPER GLASS	CENTRO DE INGENIERÍA E INVESTIGACIONES QUÍMICAS (CIIQ)	Vía Blanca sin número, entre Palatino y calle Infanta
1552/98		THE PRUDENTIAL ASSURANCE COMPANY LIMITED	Laurence Pountney Hill. Londres EC4R OHH
162/93	SWATCH	SWATCH AG (SWATCH S.A.) (SWATCH LTD.)	Jakop-Stämpfli-Strasse 94, 2502 Biel/Bienne
170712	HEINZ 57	H.J. HEINZ COMPANY	One PGG Place, Suite 3100, Pittsburgh, Pennsylvania 15222
170712A	HEINZ 57	H.J. HEINZ COMPANY	One PGG Place, Suite 3100, Pittsburgh, Pennsylvania 15222
170712B	HEINZ 57	H.J. HEINZ COMPANY	One PGG Place, Suite 3100, Pittsburgh, Pennsylvania 15222
1709/97	FILODORO	SARA LEE FOODS EUROPE B.V.	Viale Cavallotti 11 - Jesi (Ancona)
1751/98	CUABA	CORPORACIÓN HABANOS, S.A.	Avenida 3ra. número 2006, entre 20 y 22, Miramar
1752/98	CUABA	CORPORACIÓN HABANOS, S.A.	Avenida 3ra. número 2006, entre 20 y 22, Miramar
1753/98	CUABA	CORPORACIÓN HABANOS, S.A.	Avenida 3ra. número 2006, entre 20 y 22, Miramar
1754/98	CUABA	CORPORACIÓN HABANOS, S.A.	Avenida 3ra. número 2006, entre 20 y 22, Miramar
1755/98	CUABA	CORPORACIÓN HABANOS, S.A.	Avenida 3ra. número 2006, entre 20 y 22, Miramar
1756/98	CUABA	CORPORACIÓN HABANOS, S.A.	Avenida 3ra. número 2006, entre 20 y 22, Miramar
1757/98	CUABA	CORPORACIÓN HABANOS, S.A.	Avenida 3ra. número 2006, entre 20 y 22, Miramar
1758/98	CUABA	CORPORACIÓN HABANOS, S.A.	Avenida 3ra. número 2006, entre 20 y 22, Miramar
1848/98	OPUS ONE	OPUS ONE WINERY LLC	7900 St. Helena Highway Oakville, California 94562
1850/98		OPUS ONE WINERY LLC	7900 St. Helena Highway Oakville, California 94562
2001-0323	SASA	SERVICIOS AUTOMOTORES S.A.	calle Fábrica s/n entre Arroyo y avenida de Jesús López, Atarés
2001-0356	AMVESCAP	INVESCO HOLDING COMPANY LIMITED	1515 Peachtree Street, NE, Atlanta, Georgia 30309
2001-0398	INVESCO	INVESCO HOLDING COMPANY LIMITED	1515 Peachtree Street, NE, Atlanta, Georgia 30309
2008-0449	AJOVER	LUZERNE INVESTMENTS LIMITED	Palma Grove House, Tortola

No_Solic	Denominación	Titular	Nueva_Dirección
2008-0450	DARNEL	LUZERNE INVESTMENTS LIMITED	Palma Grove House, Tortola
2008-0451	TAMI	LUZERNE INVESTMENTS LIMITED	Palma Grove House, Tortola
215975	MAHLE	MAHLE GMBH	Pragstrasse 26-46, 70376 Stuttgart
218730	SPEEDO	SPEEDO INTERNATIONAL LIMITED	8 Manchester Square, London W1U 3PH, United Kingdom
280/98	BLANC MARINER	JOAN SARDA. S.A.	Castellbisbal, calle Major, número 78, Barcelona
309/93	FRIOCLIMA	EMPRESA PRODUCTORA, COMERCIALIZADORA Y DE SERVICIOS POSTVENTA DE EQUIPOS DE CLIMATIZACIÓN Y VENTILACIÓN, FRIOCLIMA	Avenida 190 entre Avenida Independencia y Calle 289, Reparto Dinorah
432/85	POP SWATCH	SWATCH AG (SWATCH S.A.) (SWATCH LTD.)	Jakop-Stämpfli-Strasse 94, 2502 Biel/Bienne
55351	COMMANDER	PHILIP MORRIS PRODUCTS S.A.	Quai Jeanrenaud 3, CH-2000 Neuchatel
787/98	HORMIFIN	CENTRO DE INGENIERÍA E INVESTIGACIONES QUÍMICAS (CIIQ)	Vía Blanca sin número, entre Palatino y calle Infanta
790/98	VPI PLUS	CENTRO DE INGENIERÍA E INVESTIGACIONES QUÍMICAS (CIIQ)	Vía Blanca sin número, entre Palatino y calle Infanta
791/98	VPI PLUS	CENTRO DE INGENIERÍA E INVESTIGACIONES QUÍMICAS (CIIQ)	Vía Blanca sin número, entre Palatino y calle Infanta
85/94	SANPELLEGRINO	SANPELLEGRINO S.P.A.	Via Lodovico il Moro, 35, I-20143 Milano (Italia)
Nombre			
2001-0037	SASA	SERVICIOS AUTOMOTORES S.A.	calle Fábrica s/n entre Arroyo y avenida de Jesús López, Atarés

Cambio de nombre del titular

Emblema No_Solic	Clases	Denominación	Titular	Fecha	Nuevo_Nombre
2003-0051		ETRAC	EMPRESA DE TRANSPORTE Y COMERCIALIZACIÓN	2008.10.09	EMPRESA DE TRANSPORTE DE LA CONSTRUCCIÓN CAMAGÜEY
Marcas					
1127/98	03	SUPER GLASS	CENTRO DE PROYECTO E INVESTIGACIONES DE LA QUIMICA	2008.10.15	CENTRO DE INGENIERÍA E INVESTIGACIONES QUÍMICAS (CIIQ)
1355/98	29	CAMPESTRE	MALHER SUCESORES Y CIA, LIMITADA	2008.10.01	MALHER, S.A.
1469/98	29	AVENIDA	WHITEHORN S.L.	2008.10.07	C O M E R C I A L WHITEHORN, S.A.
1471/98	30	ARCONSA	WHITEHORN S.L.	2008.10.06	C O M E R C I A L WHITEHORN, S.A.
1472/98	32	ARCONSA	WHITEHORN S.L.	2008.10.06	C O M E R C I A L WHITEHORN, S.A.
159879	33	COINTREAU	COINTREAU S.A.	2008.10.03	COINTREAU
162/93	14	SWATCH	SWATCH AG (SWATCH S.A.)	2008.10.09	SWATCH AG (SWATCH S.A.) (SWATCH LTD.)
1661/98	16	CONDOR	INDUSTRIAS AUGUSTO KLIMMEK S.A.	2008.11.27	CONDOR S.A.
1662/98	21	CONDOR	INDUSTRIAS AUGUSTO KLIMMEK S.A.	2008.11.27	CONDOR S.A.
1697/98	29	NEGRONI	PIETRO NEGRONI S.R.L.	2008.11.12	NEGRONI S.P.A.
1848/98	33	OPUS ONE	OPUS ONE	2008.11.18	OPUS ONE WINERY LLC
1848/98	33	OPUS ONE	OPUS ONE WINERY LLC	2008.11.18	OPUS ONE WINERY LLC
1850/98	33		OPUS ONE	2008.11.18	OPUS ONE WINERY LLC
1850/98	33		OPUS ONE (California) LLC	2008.11.18	OPUS ONE WINERY LLC
198822	12	PLYMOUTH	CHRYSLER CORPORATION	2008.10.02	CHRYSLER LLC
198822	12	PLYMOUTH	D A I M L E R C H R Y S L E R CORPORATION	2008.10.02	CHRYSLER LLC
198822	12	PLYMOUTH	D A I M L E R C H R Y S L E R CORPORATION LLC	2008.10.02	CHRYSLER LLC
2008-0449	19	AJOVER	AJOVER, S.A	2008.10.02	L U Z E R N E INVESTMENTS LIMITED
2008-0450	16, 17, 21	DARNEL	AJOVER, S.A	2008.10.02	L U Z E R N E INVESTMENTS LIMITED
2008-0451	16, 17, 21	TAMI	AJOVER, S.A	2008.10.03	L U Z E R N E INVESTMENTS LIMITED
216341	07	YAMAHA	YAMAHA HATSUDOKI KAISHA	2008.10.02	YAMAHA HATSUDOKI KABUSHIKI KAISHA
216370	12	PLYMOUTH	CHRYSLER CORPORATION	2008.10.02	CHRYSLER LLC

No_Solic	Clases	Denominación	Titular	Fecha	Nuevo_Nombre
216370	12	PLYMOUTH	D A I M L E R C H R Y S L E R CORPORATION	2008.10.02	CHRYSLER LLC
216370	12	PLYMOUTH	D A I M L E R C H R Y S L E R CORPORATION LLC	2008.10.02	CHRYSLER LLC
216543	12	CHRYSLER	CHRYSLER CORPORATION	2008.10.02	CHRYSLER LLC
216543	12	CHRYSLER	D A I M L E R C H R Y S L E R CORPORATION	2008.10.02	CHRYSLER LLC
216543	12	CHRYSLER	D A I M L E R C H R Y S L E R CORPORATION LLC	2008.10.02	CHRYSLER LLC
216546	12	DODGE	CHRYSLER CORPORATION	2008.10.02	D A I M L E R C H R Y S L E R CORPORATION LLC
216546	12	DODGE	D A I M L E R C H R Y S L E R CORPORATION	2008.10.02	D A I M L E R C H R Y S L E R CORPORATION LLC
216546	12	DODGE	D A I M L E R C H R Y S L E R CORPORATION LLC	2008.10.02	D A I M L E R C H R Y S L E R CORPORATION LLC
217314	12	MOPAR	CHRYSLER CORPORATION	2008.10.02	CHRYSLER LLC
217314	12	MOPAR	D A I M L E R C H R Y S L E R CORPORATION	2008.10.02	CHRYSLER LLC
217314	12	MOPAR	D A I M L E R C H R Y S L E R CORPORATION LLC	2008.10.02	CHRYSLER LLC
217314A	07	MOPAR	CHRYSLER CORPORATION	2008.10.02	CHRYSLER LLC
217314A	07	MOPAR	D A I M L E R C H R Y S L E R CORPORATION	2008.10.02	CHRYSLER LLC
217314A	07	MOPAR	D A I M L E R C H R Y S L E R CORPORATION LLC	2008.10.02	CHRYSLER LLC
217314B	09	MOPAR	CHRYSLER CORPORATION	2008.10.02	CHRYSLER LLC
217314B	09	MOPAR	D A I M L E R C H R Y S L E R CORPORATION	2008.10.02	CHRYSLER LLC
217314B	09	MOPAR	D A I M L E R C H R Y S L E R CORPORATION LLC	2008.10.02	CHRYSLER LLC
217574	12	JEEP	CHRYSLER CORPORATION	2008.10.02	CHRYSLER LLC
217574	12	JEEP	D A I M L E R C H R Y S L E R CORPORATION	2008.10.02	CHRYSLER LLC
217574	12	JEEP	D A I M L E R C H R Y S L E R CORPORATION LLC	2008.10.02	CHRYSLER LLC
219385	33	COINTREAU	COINTREAU S.A.	2008.10.03	COINTREAU
2219/98	12	QUADRA-TRAC	CHRYSLER CORPORATION	2008.10.01	CHRYSLER LLC
2219/98	12	QUADRA-TRAC	D A I M L E R C H R Y S L E R CORPORATION	2008.10.01	CHRYSLER LLC
2219/98	12	QUADRA-TRAC	D A I M L E R C H R Y S L E R CORPORATION LLC	2008.10.01	CHRYSLER LLC
273/89	12		CHRYSLER CORPORATION	2008.10.02	CHRYSLER LLC

No_Solic	Clases	Denominación	Titular	Fecha	Nuevo_Nombre
273/89	12		D A I M L E R C H R Y S L E R CORPORATION	2008.10.02	CHRYSLER LLC
273/89	12		D A I M L E R C H R Y S L E R CORPORATION LLC	2008.10.02	CHRYSLER LLC
280/98	33	B L A N C MARINER	BODEGAS J. SARDA, S.A.	2008.10.02	JOAN SARDA. S.A.
309/93	11	FRIOCLIMA	EMPRESA MIXTA FRIOCLIMA S.A.	2008.10.02	EMPRESA PRODUCTORA, COMERCIALIZADORA Y DE SERVICIOS POSTVENTA DE EQUIPOS DE CLIMATIZACIÓN Y VENTILACIÓN, FRIOCLIMA
350/98			D A I M L E R C H R Y S L E R CORPORATION LLC	2008.10.01	
358/98	12	CHEROKEE	CHRYSLER CORPORATION	2008.10.01	CHRYSLER LLC
358/98	12	CHEROKEE	D A I M L E R C H R Y S L E R CORPORATION	2008.10.01	CHRYSLER LLC
358/98	12	CHEROKEE	D A I M L E R C H R Y S L E R CORPORATION LLC	2008.10.01	CHRYSLER LLC
379/98	05	RANTUDIL	TROPON GMBH	2008.10.02	MEDA MANUFACTURING GMBH
432/85	14	POP SWATCH	SWATCH AG (SWATCH S.A.)	2008.10.09	SWATCH AG (SWATCH S.A.) (SWATCH LTD.)
55351	34	COMMANDER	PHILIP MORRIS PRODUCTS INC.	2008.10.03	PHILIP MORRIS PRODUCTS S.A.
787/98	01	HORMIFIN	CENTRO DE PROYECTO E INVESTIGACIONES DE LA QUIMICA	2008.10.17	CENTRO DE INGENIERÍA E I N V E S T I G A C I O N E S QUÍMICAS (CIIQ)
790/98	01	VPI PLUS	CENTRO DE PROYECTO E INVESTIGACIONES DE LA QUIMICA	2008.10.15	CENTRO DE INGENIERÍA E I N V E S T I G A C I O N E S QUÍMICAS (CIIQ)
791/98	05	VPI PLUS	CENTRO DE PROYECTO E INVESTIGACIONES DE LA QUIMICA	2008.10.15	CENTRO DE INGENIERÍA E I N V E S T I G A C I O N E S QUÍMICAS (CIIQ)
85/94	33	SANPELLEGRINO	SAN PELLEGRINO S.P.A.	2008.10.24	SANPELLEGRINO S.P.A.
Nombres 2000-0129		PROGRAF	CENTRO GRÁFICO SANTIAGO DE CUBA	2008.10.02	EMPRESA GRÁFICA DE SANTIAGO DE CUBA

Fusiones

No_Solic	Clases	Denominación	Titular	Fecha	Titulares que se Fusionan
2003-0056	37, 39	EMEQSA	EMPRESA DE TRANSPORTE DE LA CONSTRUCCIÓN DE SANTIAGO DE CUBA	2008.11.07	EMPRESA DE EQUIPOS Y TALLERES DE SANTIAGO DE CUBA Y EMPRESA DE TRANSPORTE Y COMERCIALIZACIÓN DE SANTIAGO DE CUBA
860/98	19	COPLAST	EMPRESA DE IMPERMEABILIZANTES, IMPERASFAL	2008.11.18	EMPRESA DE PLÁSTICOS DE LA HABANA y EMPRESA DE IMPERMEABILIZANTES
861/98	01	COPLAST	EMPRESA DE IMPERMEABILIZANTES, IMPERASFAL	2008.11.18	EMPRESA DE PLÁSTICOS. COPLAST con y dentro de EMPRESA D E IMPERMEABILIZANTES IMPERASFAL

Traspaso No_Solic	Clases	Denominación	Titular	Fecha	A_Favor_de
112/89	09		EMI RECORDS LIMITED	2008.10.13	EMI (IP) LIMITED
114333	09	PARLOPHONE	EMI RECORDS LIMITED	2008.10.13	EMI (IP) LIMITED
158/95	43	CLUB AMIGO	CUBANACAN GRUPO	2008.11.07	COMPAÑÍA HOTELES CUBANACÁN S.A.
1964/98	39		VANGUARD TRADEMARK HOLDINGS S.A.R.L.	2008.11.12	V A N G U A R D T R A D E M A R K HOLDINGS USA LLC
1969/98	39	NATIONAL	VANGUARD TRADEMARK HOLDINGS S.A.R.L.	2008.11.07	V A N G U A R D T R A D E M A R K HOLDINGS USA LLC
2002-0401	33	PONCHE KUBA	B L O U S A N A CORPORATION A.V.V.	2008.11.07	DISTILLEERDERIJEN ERVEN LUCAS BOLS B.V.
2003-0561	36, 37, 43	MARGARITA VILLE	JIMMY BUFFETT	2008.11.07	MARGARITAVILLE ENTERPRISES, LLC
2003-0561	36, 37, 43	MARGARITA VILLE	JIMMY BUFFETT	2008.11.07	MARGARITAVILLE ENTERPRISES, LLC
2004-0634	07, 08, 11, 21	MARGARITAVILLE	JB INTELLECTUAL PROPERTY, LLC	2008.11.07	MARGARITAVILLE ENTERPRISES, LLC
2004-0634	07, 08, 11, 21	MARGARITAVILLE	JIMMY BUFFETT	2008.11.07	MARGARITAVILLE ENTERPRISES, LLC
2006-0096	43	AIR MARGARITAVILLE	JB INTELLECTUAL PROPERTY, LLC	2008.11.07	MARGARITAVILLE ENTERPRISES, LLC
2006-0096	43	AIR MARGARITAVILLE	JIMMY BUFFETT	2008.11.07	MARGARITAVILLE ENTERPRISES, LLC
2006-0097	39	IN SEARCH OF MARGARITAVILLE	JB INTELLECTUAL PROPERTY, LLC	2008.11.07	MARGARITAVILLE ENTERPRISES, LLC
2006-0097	39	IN SEARCH OF MARGARITAVILLE	JIMMY BUFFETT	2008.11.07	MARGARITAVILLE ENTERPRISES, LLC
2006-0098	39	MARGARITAVILLE	JB INTELLECTUAL PROPERTY, LLC	2008.11.07	MARGARITAVILLE ENTERPRISES, LLC
2006-0098	39	MARGARITAVILLE	JIMMY BUFFETT	2008.11.07	MARGARITAVILLE ENTERPRISES, LLC
2006-0099	35, 43	JIMMY BUFFETT'S MARGARITAVILLE	JB INTELLECTUAL PROPERTY, LLC	2008.11.07	MARGARITAVILLE ENTERPRISES, LLC
2006-0099	35, 43	JIMMY BUFFETT'S MARGARITAVILLE	JIMMY BUFFETT	2008.11.07	MARGARITAVILLE ENTERPRISES, LLC
2006-0125	32, 33	EL JIMADOR	TEQUILA HERRADURA, S.A. DE C.V.	2008.11.07	BROWN-FORMAN CORPORATION
2007-0638	09, 25, 35, 41	BUENA VISTA SOCIAL CLUB	LÓPEZ VERGARA, CANDELARIO ORLANDO; RAMOS REDONET, JESÚS; MIRABAL VÁZQUEZ, LUIS MANUEL	2008.11.07	WORLD CIRCUIT LIMITED

No_Solic	Clases	Denominación	Titular	Fecha	A_Favor_de
215971	25	HOM	HOM INNOVATIONS POUR L'ELEGANCE MASCULINE	2008.11.07	TRIUMPH INTERTRADE AG
217777	09	EMI	EMI GROUP PLC	2008.10.13	EMI (IP) LIMITED
2244/98	43	CHEESEBURGER IN PARADISE	JB INTELLECTUAL PROPERTY, LLC	2008.11.07	MARGARITAVILLE ENTERPRISES, LLC
2244/98	43	CHEESEBURGER IN PARADISE	JIMMY BUFFETT	2008.11.07	MARGARITAVILLE ENTERPRISES, LLC
29/97	03	POIRAY	MARKDAL B.V.	2008.10.27	SRP
32/97	18	POIRAY	MARKDAL B.V.	2008.10.27	SRP
33/97	14	POIRAY	MARKDAL B.V.	2008.10.27	SRP
330/93	25	NIKE	MUSWELLBROOK LIMITED	2008.10.27	MUSWELLBROOK LIMITED
330/93	25	NIKE	THE LORD OF THE ISLANDS, S.A.	2008.10.27	MUSWELLBROOK LIMITED
36347	33	DAIQUIRI-BACARDI	HAVANA RUM & LIQUORS S.A.	2008.11.19	CORPORACIÓN CUBARON, S.A.
446/93	33	HERRADURA	TEQUILA HERRADURA, S.A. DE C.V.	2008.11.07	BROWN-FORMAN CORPORATION
512/98	42	ROSTIPOLLOS	ROSTIPOLLOS INTERNACIONAL, RISA, S.A.	2008.11.07	VERMAL ASSETS CORP

Renovaciones

Lemas

No_Solic	F_Vig	Clase	Denominación	Titular
31/98	2018.08.07		GREAT TASTING COMBINATIONS	MARS, INCORPORATED.

Marcas

1027/98	2018.07.01	32	WHISTLER WATER	WHISTLER WATER INC.
1031/98	2018.07.02	33	PUERTO PRINCIPE	EMPRESA DE BEBIDAS Y REFRESCOS CAMAGUEY
1070/98	2018.07.10	30	JET	COMPAÑÍA NACIONAL DE CHOCOLATES S.A.
1071/98	2018.07.10	30	CHOCOLISTO	COMPAÑÍA NACIONAL DE CHOCOLATES S.A.
1089/98	2018.07.16	35	ARTIMPRES	EMPRESA GRÁFICA INTEGRAL NO. 1 LAS TUNAS
1126/98	2018.07.17	34	DERBY	BRITISH AMERICAN TOBACCO (BRANDS) LIMITED
1127/98	2018.07.17	03	SUPER GLASS	CENTRO DE INGENIERÍA E INVESTIGACIONES QUÍMICAS (CIIQ)
1142/98	2018.07.20	16	TETRA PAK	TETRA LAVAL HOLDINGS & FINANCE S.A.
1143/98	2018.07.20	29	TETRA PAK	TETRA LAVAL HOLDINGS & FINANCE S.A.
1144/98	2018.07.20	32	TETRA PAK	TETRA LAVAL HOLDINGS & FINANCE S.A.
1149/98	2018.07.20	03	LAFIER	INDUSTRIAS DE PRODUCTOS QUÍMICOS Y COSMÉTICOS, C. POR A. (IPOCO)
1167/98	2018.07.22	16	PEGAMIL	ANAEROBICOS S.A.
1170/98	2018.07.23	10	AVL	AVL LIST GMBH.
1171/98	2018.07.23	01	AVL	AVL LIST GMBH.
1213/98	2018.07.31	07	AVL	AVL LIST GMBH.
122/89	2019.03.21	32		FOSTER'S BRANDS LIMITED
1223/98	2018.08.03	05	WINASORB	SANOFI S.A.
1273/98	2018.08.07	35	EXPO CARIBE	CÁMARA DE COMERCIO DE LA REPÚBLICA DE CUBA
1354/98	2018.08.24	32	BONI	MALHER, S.A.
1356/98	2018.08.24	25	UNICORNIO	HOLSON CORPORATION S.A.
1358/98	2018.08.24	25	DURATEC	HOLSON CORPORATION S.A.
1364/98	2018.08.25	30	CANEL'S	CANEL'S, S.A. DE C.V.
1365/98	2018.08.25	30	CANEL'S	CANEL'S, S.A. DE C.V.
1367/98	2018.08.25	32	SOL SE CLARO	CCM IP, S.A.
1428/98	2018.08.28	05	M-M-R	MERCK & CO., INC.
1469/98	2018.09.03	29	AVENIDA	COMERCIAL WHITEHORN, S.A.

No_Solic	F_Vigenc	Clases	Denominación	Titular
1471/98	2018.09.03	30	ARCONSA	COMERCIAL WHITEHORN, S.A.
1472/98	2018.09.03	32	ARCONSA	COMERCIAL WHITEHORN, S.A.
1505/98	2018.09.09	10	CABLE READY	ZIMMER, INC.
1509/98	2018.09.09	10	HEMOVAC	ZIMMER, INC.
1510/98	2018.09.09	10	HERBERT/WHIPPLE	ZIMMER, INC.
1511/98	2018.09.09	10	HERITAGE	ZIMMER, INC.
1512/98	2018.09.09	10	LEGACY	ZIMMER, INC.
1513/98	2018.09.09	10	LONGEVITY	ZIMMER, INC.
1514/98	2018.09.09	10	MAGNA-FX	ZIMMER, INC.
1517/98	2018.09.09	10	MULTIPOLAR	ZIMMER, INC.
1518/98	2018.09.09	10	PULSAVAC	ZIMMER, INC.
1519/98	2018.09.09	10	TI-NIDIUM	ZIMMER, INC.
1520/98	2018.09.09	10	TRILOGY	ZIMMER, INC.
1524/98	2018.09.09	10	Z	ZIMMER, INC.
1525/98	2018.09.09	10	ZIMMER	ZIMMER, INC.
1536/98	2018.09.10	29	GALLINA BLANCA	PREPARADOS ALIMENTICIOS, S.A
154876	2018.09.10	12	CONTINENTAL	FORD MOTOR COMPANY
1563/98	2018.09.15	10	ASTRA	ASTRA S/A INDÚSTRIA E COMÉRCIO
1564/98	2018.09.15	17	ASTRA	ASTRA S/A INDÚSTRIA E COMÉRCIO
1566/98	2018.09.15	21	ASTRA	ASTRA S/A INDÚSTRIA E COMÉRCIO
1573/98	2018.09.16	10	ACCUSEAL	E.R SQUIBB & SONS, LLC
1574/98	2018.09.16	10	ACTIVE LIFE	E.R SQUIBB & SONS, LLC
1575/98	2018.09.16	03	ALLKARE	E.R SQUIBB & SONS, LLC
1576/98	2018.09.16	05	ALLKARE	E.R SQUIBB & SONS, LLC
1577/98	2018.09.16	03	ALOE VESTA	E.R SQUIBB & SONS, LLC
1578/98	2018.09.16	05	AQUACEL	E.R SQUIBB & SONS, LLC
1579/98	2018.09.16	05	CGF	E.R SQUIBB & SONS, LLC
1580/98	2018.09.16	05	CIRCULON	E.R SQUIBB & SONS, LLC
1581/98	2018.09.16	10	CIRCULON	E.R SQUIBB & SONS, LLC
1583/98	2018.09.16	10	CONQUEST	E.R SQUIBB & SONS, LLC
1584/98	2018.09.16	05	CONVACARE	E.R SQUIBB & SONS, LLC
1585/98	2018.09.16	05	CONVATEC	E.R SQUIBB & SONS, LLC

No_Solic	F_Vigenc	Clases	Denominación	Titular
1586/98	2018.09.16	10	CONVATEC	E.R. SQUIBB & SONS, INC.
1589/98	2018.09.16	10	DUODERM	E.R SQUIBB & SONS, LLC
1590/98	2018.09.16	05	DURAHESIVE	E.R SQUIBB & SONS, LLC
1591/98	2018.09.16	10	DURAHESIVE	E.R SQUIBB & SONS, LLC
1592/98	2018.09.16	05	EPIDRESS	E.R SQUIBB & SONS, LLC
1593/98	2018.09.19	05	EPIVIEW	E.R SQUIBB & SONS, LLC
1595/98	2018.09.16	05	FLEXIHESIVE	E.R SQUIBB & SONS, LLC
1596/98	2018.09.16	10	FLEXI-SEAL	E.R SQUIBB & SONS, LLC
1597/98	2018.09.16	10	FLEXI-TRAK	E.R SQUIBB & SONS, LLC
1598/98	2018.09.16	10	GENTLE TOUCH	E.R SQUIBB & SONS, LLC
1599/98	2018.09.16	05	KALTOSTAT	E.R SQUIBB & SONS, LLC
1600/98	2018.09.16	10	LITTLE ONES	E.R SQUIBB & SONS, LLC
1601/98	2018.09.16	05	ORAHESIVE	E.R SQUIBB & SONS, LLC
1604/98	2018.09.16	05	SAF-CLENS	E.R SQUIBB & SONS, LLC
1605/98	2018.09.16	05	SAF-GEL	E.R SQUIBB & SONS, LLC
1606/98	2018.09.16	10	SAMEC	E.R SQUIBB & SONS, LLC
1607/98	2018.09.16	05	SHUR-CLENS	E.R SQUIBB & SONS, LLC
1608/98	2018.09.16	05	SIGNADRESS	E.R SQUIBB & SONS, LLC
1609/98	2018.09.16	10	SQUIBB	E.R SQUIBB & SONS, LLC
1610/98	2018.09.16	05	STOMAHESIVE	E.R SQUIBB & SONS, LLC
1611/98	2018.09.16	10	STOMAHESIVE	E.R SQUIBB & SONS, LLC
1612/98	2018.09.16	10	SUREPRESS	E.R SQUIBB & SONS, LLC
1613/98	2018.09.16	10	SUR-FIT	E.R SQUIBB & SONS, LLC
1614/98	2018.09.16	05	UNNA-FLEX	E.R SQUIBB & SONS, LLC
1615/98	2018.09.16	05	URIHESIVE	E.R SQUIBB & SONS, LLC
1616/98	2018.09.16	10	URIHESIVE	E.R SQUIBB & SONS, LLC
1617/98	2018.09.16	05	VARIHESIVE	E.R SQUIBB & SONS, LLC
1618/98	2018.09.16	10	VISI-FLOW	E.R SQUIBB & SONS, LLC
1619/98	2018.09.16	05	VIVOSTAT	E.R SQUIBB & SONS, LLC
1622/98	2018.09.16	10	WOUND MANAGER	E.R SQUIBB & SONS, LLC
1630/98	2018.09.18	09	ALPS	ALPS ELECTRIC CO. LTD.
1631/98	2018.09.18	12	ALPS	ALPS ELECTRIC CO. LTD.
1649/98	2018.09.22	30	GULLON	ESFERA 2000 S.A.

No_Solic	F_Vigenc	Clases	Denominación	Titular
165445	2018.07.18	10	CURAD	BEIERSDORF AG
1656/98	2018.09.22	03	NODOR	FARMACEUTICA INTERNACIONAL, S.A. DE C.V. (FARINTER, S.A. DE C.V.)
165626	2018.07.25	05	EMERCK	MERCK KGAA.
1657/98	2018.09.22	03	LOVE LEE	FARMACEUTICA INTERNACIONAL, S.A. DE C.V. (FARINTER, S.A. DE C.V.)
1658/98	2018.09.22	03	ROY VIGAN	FARMACEUTICA INTERNACIONAL, S.A. DE C.V. (FARINTER, S.A. DE C.V.)
1659/98	2018.09.22	03	ARDEMAN	FARMACEUTICA INTERNACIONAL, S.A. DE C.V. (FARINTER, S.A. DE C.V.)
1660/98	2018.09.22	03	VITAGREME	FARMACEUTICA INTERNACIONAL, S.A. DE C.V. (FARINTER, S.A. DE C.V.)
1663/98	2018.09.22	29	DOS PINOS	COOPERATIVA DE PRODUCTORES DE LECHE DOS PINOS, R.L.
1665/98	2018.09.22	30	DOS PINOS	COOPERATIVA DE PRODUCTORES DE LECHE DOS PINOS, R.L.
1666/98	2018.09.22	29	DOS PINOS	COOPERATIVA DE PRODUCTORES DE LECHE DOS PINOS, R.L.
1667/98	2018.09.22	30	DOS PINOS	COOPERATIVA DE PRODUCTORES DE LECHE DOS PINOS, R.L.
1674/98	2018.09.23	25	SPOTLITE SPORT	HOLSON CORPORATION S.A.
1687/98	2018.09.24	16	JAZMIN	HARLEQUIN ENTERPRISES LIMITED
1688/98	2018.09.24	16	JULIA	HARLEQUIN ENTERPRISES LIMITED
1689/98	2018.09.24	16	DESEO	HARLEQUIN ENTERPRISES LIMITED
1698/98	2018.09.29	33	ALMAVIVA	VIÑA ALMAVIVA S.A.
1699/97	2017.10.30	36	ASISTUR	ASISTENCIA AL TURISTA S.A., ASISTUR
172041	2018.09.09	12	VOLVO	VOLVO TRADEMARK HOLDING AB
172042	2018.09.05	12	VOLVO	VOLVO TRADEMARK HOLDING AB
1727/98	2018.10.01	42	WIRED	ADVANCE MAGAZINE PUBLISHERS, INC.
1728/98	2018.10.01	16	WIRED	ADVANCE MAGAZINE PUBLISHERS, INC.
1730/98	2018.10.01	34	CONTINENTAL	SOUZA CRUZ S.A.
1751/98	2018.10.06	03	CUABA	CORPORACIÓN HABANOS, S.A.
1752/98	2018.10.06	14	CUABA	CORPORACIÓN HABANOS, S.A.
1753/98	2018.10.06	18	CUABA	CORPORACIÓN HABANOS, S.A.
1754/98	2018.10.06	24	CUABA	CORPORACIÓN HABANOS, S.A.

No_Solic	F_Vigenc	Clases	Denominación	Titular
1755/98	2018.10.06	25	CUABA	CORPORACIÓN HABANOS, S.A.
1756/98	2018.10.06	32	CUABA	CORPORACIÓN HABANOS, S.A.
1757/98	2018.10.06	33	CUABA	CORPORACIÓN HABANOS, S.A.
1758/98	2018.10.06	43	CUABA	CORPORACIÓN HABANOS, S.A.
1761/98	2018.10.08	20	POLIFLEX	EMPRESA MIXTA DUJO COPO S.A.
1764/98	2018.10.08	34	F	SOUZA CRUZ S.A.
1765/98	2018.10.08	34	FREE	SOUZA CRUZ S.A.
1837/98	2018.12.19	05	AZACTAM	E.R SQUIBB & SONS, LLC
1838/98	2018.10.21	05	CAPOZIDE	E.R SQUIBB & SONS, LLC
1839/98	2018.10.21	05	CORGARD	E.R SQUIBB & SONS, LLC
1840/98	2018.10.21	05	CORZIDE	E.R SQUIBB & SONS, LLC
1841/98	2018.10.21	05	HYDREA	E.R SQUIBB & SONS, LLC
1842/98	2018.10.21	05	KENACORT	E.R SQUIBB & SONS, LLC
1843/98	2018.10.21	05	KENALOG	E.R SQUIBB & SONS, LLC
1844/98	2018.10.21	05	MONOPRIL	E.R SQUIBB & SONS, LLC
1845/98	2018.10.21	05	MYCOSTATIN	E.R SQUIBB & SONS, LLC
1846/98	2018.10.21	05	PRAVACHOL	E.R SQUIBB & SONS, LLC
1847/98	2018.10.21	05	THERAGRAN	E.R SQUIBB & SONS, LLC
1851/98	2018.10.21	33	WOODBIDGE	ROBERT MONDAVI WINERY
1852/98	2018.10.21	33	ROBERT MONDAVI	ROBERT MONDAVI WINERY
1889/98	2018.10.26	05	SAPREE	PARKE, DAVIS & COMPANY
1894/98	2018.10.26	05	BUSPAR	MEAD JOHNSON & COMPANY
1896/98	2018.10.26	05	NEXT STEP	MEAD JOHNSON & COMPANY
1898/98	2018.10.26	05	PREGESTIMIL	MEAD JOHNSON & COMPANY
1899/98	2018.10.26	05	QUESTRAN	MEAD JOHNSON & COMPANY
1900/98	2018.10.26	05	TACARYL	MEAD JOHNSON & COMPANY
1904/98	2018.10.26	05	BICNU	BRISTOL-MYERS COMPANY SQUIBB
1905/98	2018.10.26	05	BRAVAVIR	BRISTOL-MYERS COMPANY SQUIBB
1906/98	2018.10.26	05	CEENU	BRISTOL-MYERS COMPANY SQUIBB
1907/98	2018.10.26	05	CEFZIL	BRISTOL-MYERS COMPANY SQUIBB
1908/98	2018.10.26	05		BRISTOL-MYERS COMPANY SQUIBB

No_Solic	F_Vigenc	Clases	Denominación	Titular
1909/98	2018.10.26	05	ETOPOPHOS	BRISTOL-MYERS SQUIBB COMPANY
1910/98	2018.10.26	05	DESYREL	MEAD JOHNSON & COMPANY
1911/98	2018.10.26	05	DURICEF	MEAD JOHNSON & COMPANY
1913/98	2018.10.26	05	CHOICE DM	MEAD JOHNSON & COMPANY
1915/98	2018.10.26	05	ENFALAC	MEAD JOHNSON & COMPANY
1916/98	2018.10.26	05	ESTRACE	GALEN (CHEMICALS) LIMITED (A REPUBLIC OF IRELAND CORPORATION)
1917/98	2018.10.26	05	MEADJOHNSON	MEAD JOHNSON & COMPANY
1918/98	2018.10.26	05	MEGACE	MEAD JOHNSON & COMPANY
1921/98	2018.10.26	29	CHOCO MILK	BRISTOL-MYERS SQUIBB COMPANY
192168	2019.04.21	33	BACARDI	CORPORACIÓN CUBA RON, S.A.
192169	2019.04.21	33	BACARDI SUPERIOR	CORPORACIÓN CUBA RON, S.A.
1924/98	2018.10.26	05	MUTAMYCIN	BRISTOL-MYERS SQUIBB COMPANY
1925/98	2018.10.26	05	PARAPLATIN	BRISTOL-MYERS SQUIBB COMPANY
1927/98	2018.10.26	05	RUBEX	BRISTOL-MYERS SQUIBB COMPANY
1928/98	2018.10.26	05	SERZONE	BRISTOL-MYERS SQUIBB COMPANY
1933/98	2018.10.26	05	VIDEX	BRISTOL-MYERS SQUIBB COMPANY
1934/98	2018.10.26	05	VUMON	BRISTOL-MYERS SQUIBB COMPANY
1935/98	2018.10.26	05	ZERIT	BRISTOL-MYERS SQUIBB COMPANY
1966/98	2018.10.29	39	EMERALD CLUB	VANGUARD TRADEMARK HOLDINGS USA LLC
1967/98	2018.10.29	39	EMERALD AISLE	VANGUARD TRADEMARK HOLDINGS USA LLC
1969/98	2018.10.29	39	NATIONAL	VANGUARD TRADEMARK HOLDINGS USA LLC
209885	2015.08.28	05	BETALOC	ASTRAZENECA AB
210114	2018.10.19	34	DORAL	JAPAN TOBACCO INC
211528	2018.09.19	05	INDERAL	ASTRAZENECA UK LIMITED
211743	2018.11.01	05	BRICANYL	ASTRA AKTIEBOLAG
211796	2018.10.08	32		APOLLINARIS & SCHWEPPE GMBH
213329	2018.09.11	03	DIORISSIMO	PARFUMS CHRISTIAN DIOR, S.A.
2154/98	2018.12.04	05	ZINNAT	GLAXO GROUP LIMITED
2155/98	2018.12.04	05	DERMOVATE	GLAXO GROUP LIMITED
2159/98	2018.12.04	34	NEWPORT	BRITISH AMERICAN TOBACCO (BRANDS) INC.

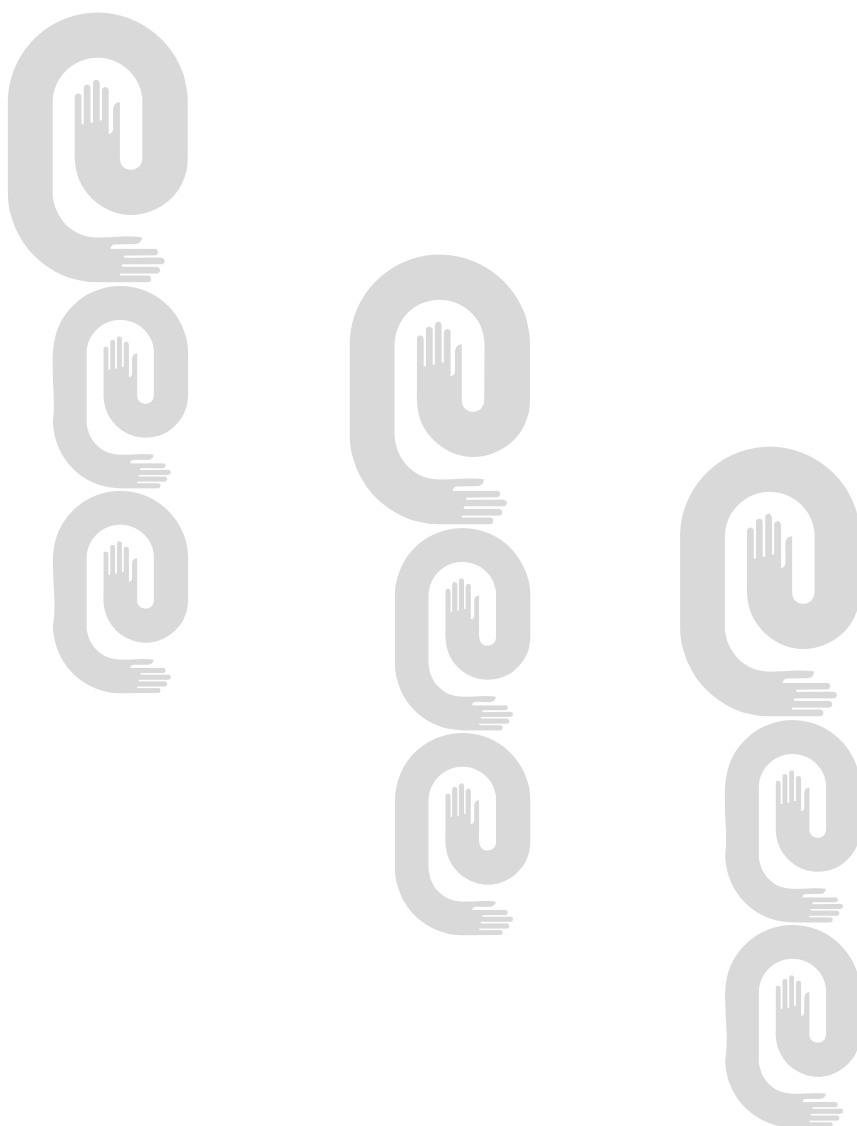
No_Solic	F_Vigenc	Clases	Denominación	Titular
2170/98	2018.12.04	16		SHACHIHATA INC.
2171/98	2018.12.04	16	SHACHIHATA	SHACHIHATA INC.
2172/98	2018.12.04	16	ARTLINE	SHACHIHATA INC.
2173/98	2018.12.04	16	XSTAMPER	SHACHIHATA INC.
217704	2017.12.20	09	AIWA	SONY KABUSHIKI KAISHA (ALSO TRADING AS SONY CORPORATION)
219556	2018.04.28	07	JUKI	JUKI KABUSHIKI KAISHA (JUKI CORPORATION)
219557	2018.04.28	07	JUKI	JUKI KABUSHIKI KAISHA (JUKI CORPORATION)
219558	2018.04.28	09	JUKI	JUKI KABUSHIKI KAISHA (JUKI CORPORATION)
2296/98	2018.12.21	05	ZANTAC	GLAXO GROUP LIMITED
2297/98	2018.12.21	05	BECOTIDE	GLAXO GROUP LIMITED
2326/98	2018.12.29	34	GUANTANAMERA	CORPORACIÓN HABANOS, S.A.
2329/98	2018.12.29	43	COLECCION HABANERA	CORPORACIÓN HABANOS, S.A.
2330/98	2018.12.29	33	COLECCION HABANERA	CORPORACIÓN HABANOS, S.A.
2332/98	2018.12.29	25	COLECCION HABANERA	CORPORACIÓN HABANOS, S.A.
2333/98	2018.12.29	03	COLECCION HABANERA	CORPORACIÓN HABANOS, S.A.
2334/98	2018.12.29	14	COLECCION HABANERA	CORPORACIÓN HABANOS, S.A.
2335/98	2018.12.29	18	COLECCION HABANERA	CORPORACIÓN HABANOS, S.A.
2338/98	2018.12.29	43	SAN CRISTOBAL DE LA HABANA	CORPORACIÓN HABANOS, S.A.
2339/98	2018.12.29	25	SAN CRISTOBAL DE LA HABANA	CORPORACIÓN HABANOS, S.A.
2340/98	2018.12.29	03	SAN CRISTOBAL DE LA HABANA	CORPORACIÓN HABANOS, S.A.
2341/98	2018.12.29	18	SAN CRISTOBAL DE LA HABANA	CORPORACIÓN HABANOS, S.A.
2342/98	2018.12.29	14	SAN CRISTOBAL DE LA HABANA	CORPORACIÓN HABANOS, S.A.
283/88	2018.07.23	16	TISUTEZ	EMPRESA DEL PAPEL, EN FORMA ABREVIADA, CUBAPEL
29/97	2017.01.16	03	POIRAY	SRP
293/88	2018.08.26	05	KABI	FRESENIUS KABI AB.
32/97	2017.01.16	18	POIRAY	SRP
324/88	2018.09.09	25	YVES SAINT LAURENT	YVES SAINT LAURENT
33/97	2017.01.16	14	POIRAY	SRP
330/93	2013.05.21	25	NIKE	MUSWELLBROOK LIMITED
337/96	2016.02.09	10	POLYAMP	ASTRAZENECA AB
352/98	2018.03.11	30	FRENCH'S	RECKITT BENCKISER INC.

No_Solic	F_Vigenc	Clases	Denominación	Titular
395/88	2018.10.19	09	EOS	CANON KABUSHIKI KAISHA
416/88	2018.10.25	12	SONATA	HYUNDAI MOTOR COMPANY
418/88	2018.10.25	09	ELEVONIC	THE OTIS ELEVATOR COMPANY
448/88	2018.11.10	05	VA-MENGOC-BC	INSTITUTO FINLAY. CENTRO DE INVESTIGACIÓN-PRODUCCIÓN DE SUEROS Y VACUNAS
455/88	2018.11.21	22	C	LE CARBONE-LORRAINE, SOCIEDAD ANONIMA
456/88	2018.11.21	17	C	LE CARBONE-LORRAINE, SOCIEDAD ANONIMA
457/88	2018.11.21	12	C	LE CARBONE-LORRAINE, SOCIEDAD ANONIMA
458/88	2018.11.21	11	C	LE CARBONE-LORRAINE, SOCIEDAD ANONIMA
459/88	2018.11.21	09	C	LE CARBONE-LORRAINE, SOCIEDAD ANONIMA
460/88	2018.11.21	07	C	LE CARBONE-LORRAINE, SOCIEDAD ANONIMA
461/88	2018.11.21	06	C	LE CARBONE-LORRAINE, SOCIEDAD ANONIMA
462/88	2018.11.21	01	C	LE CARBONE-LORRAINE, SOCIEDAD ANONIMA
49110	2015.10.02	11	JUNKERS	ROBERT BOSCH GMBH
558/88	2018.12.22	05	BECLOFORTE	GLAXO GROUP LIMITED
559/88	2018.12.22	05	VENTIDE	GLAXO GROUP LIMITED
613/98	2018.04.27	01	ALCIS INYECCION	CENTRO DE INGENIERÍA E INVESTIGACIONES QUÍMICAS (CIIQ)
614/98	2018.04.27	05	ALCIS INYECCION	CENTRO DE INGENIERÍA E INVESTIGACIONES QUÍMICAS (CIIQ)
615/98	2018.04.27	01	MURIDOX	CENTRO DE INGENIERÍA E INVESTIGACIONES QUÍMICAS (CIIQ)
616/98	2018.04.27	05	MURIDOX	CENTRO DE INGENIERÍA E INVESTIGACIONES QUÍMICAS
659/98	2018.05.07	29	LALA	GRUPO INDUSTRIAL LALA, S.A. DE C.V.
663/98	2018.05.07	34		SOUZA CRUZ S.A.
684/98	2018.05.13	32	BOONE'S FARM	E & J GALLO WINERY
685/98	2018.05.13	33	BOONE'S FARM	E & J GALLO WINERY
786/98	2018.05.21	05	HORMIFIN	CENTRO DE INGENIERÍA E INVESTIGACIONES QUÍMICAS (CIIQ)
78696	2018.09.17	09	MOTOROLA	MOTOROLA, INC.

No_Solic	F_Vigenc	Clases	Denominación	Titular
787/98	2018.05.21	01	HORMIFIN	CENTRO DE INGENIERÍA E INVESTIGACIONES QUÍMICAS (CIIQ)
790/98	2018.05.21	01	VPI PLUS	CENTRO DE INGENIERÍA E INVESTIGACIONES QUÍMICAS (CIIQ)
791/98	2018.05.21	05	VPI PLUS	CENTRO DE INGENIERÍA E INVESTIGACIONES QUÍMICAS (CIIQ)
79693	2018.09.20	12	YALE	NACCO MATERIAL HANDLING GROUP INC.
800/98	2018.05.25	34	LA OLA BELMONT	BRITISH AMERICAN TOBACCO (BRANDS) LIMITED
860/98	2018.06.04	19	COPLAST	EMPRESA DE IMPERMEABILIZANTES, IMPERASFAL
861/98	2018.06.04	01	COPLAST	EMPRESA DE IMPERMEABILIZANTES, IMPERASFAL
865/98	2018.06.05	29	DAIRY GOOD	AUSTRALIAN DAIRY CORPORATION A BODY INCORPORATED UNDER THE DAIRY PRODUCE
866/98	2018.06.05	32	DAIRY GOOD	AUSTRALIAN DAIRY CORPORATION A BODY INCORPORATED UNDER THE DAIRY PRODUCE
867/98	2018.06.05	30	DAIRY GOOD	AUSTRALIAN DAIRY CORPORATION A BODY INCORPORATED UNDER THE DAIRY PRODUCE
966/98	2018.06.23	14	MIRAGE	INTERCONTINENTAL ZONA LIBRE, S.A.
983/98	2018.06.26	16	SANITEC	EMPRESA DEL PAPEL, EN FORMA ABREVIADA, CUBAPEL
984/98	2018.06.26	25	OLD HAVANA JEANS	HOLSON CORPORATION S.A.
Nombres				
33/98	2018.04.29		UNITIDSA S.A	CENTRO DE INGENIERÍA E INVESTIGACIONES QUÍMICAS (CIIQ)



ARREGLO DE MADRID



Arreglo de Madrid y su Protocolo

Solicitud	Denominación	Gaceta
201646	Testoviron	[GAC 2008/29]
515644	BESLUX	[GAC 2008/28]
545106	KOGENATE	[GAC 2008/29]
584098	HIGHWARE	[GAC 2008/27]
685674	RESIBLOC	[GAC 2008/28]
706412-2	S.OLIVER	[GAC 2008/26]
812956-2	ORALITE	[GAC 2008/27]
839922	FLUENCE	[GAC 2008/25]
867280	AOLEISHI	[GAC 2008/27]
872827	BAGRATIONI	[GAC 2008/26]
911669	ENSTRUX	[GAC 2008/26]
911671	VONTARG	[GAC 2008/27]
933002	STRATERMIC	[GAC 2008/29]
946900	Tu Tu	[GAC 2008/29]
965167	HELPS PHARMADUS	[GAC 2008/25]
965186	CELESTE	[GAC 2008/25]
965245	KINDER DRINK OR ICE	[GAC 2008/25]
965303	XAMOXIA	[GAC 2008/25]
965310	TERRASSE AU SOLEIL	[GAC 2008/25]
965311	VOGUE AROME DINER EN VILLE	[GAC 2008/25]
965322	DINER EN VILLE	[GAC 2008/25]
965323	EPHEMERE	[GAC 2008/25]
965325		[GAC 2008/25]
965326	VOGUE AROME TERRASSE ALI SOLEIL	[GAC 2008/25]
965331	VOGUE AROME BALADE AU PARC	[GAC 2008/25]
965332	BALADE AU PARC	[GAC 2008/25]
965389	BABOUSKA	[GAC 2008/25]
965401	T TOUCH EXPERT	[GAC 2008/25]
965405	FAMILA	[GAC 2008/25]
965411	MANASLEA FOSCATI	[GAC 2008/25]
965412	MANASDESING	[GAC 2008/25]
965449	XJYUAN	[GAC 2008/25]
965469	GWM	[GAC 2008/25]

	Denominación	Gaceta
965503	DIOR HOMME SPORT Dior	[GAC 2008/25]
965541	RICHARD HENNESSY	[GAC 2008/25]
965552	SCHNEIDER AIRSYSTEMS	[GAC 2008/25]
965571		[GAC 2008/25]
965606	PIN BOWL	[GAC 2008/25]
965607	PIN BOWL	[GAC 2008/25]
965695	OERLIKON	[GAC 2008/25]
965816	PARAFLEX	[GAC 2008/25]
965878	VICTORVICTORIA	[GAC 2008/25]
965890	NATUREO	[GAC 2008/25]
965891	EVANGELUS	[GAC 2008/25]
965892	COBALTO	[GAC 2008/25]
965898	BECKER	[GAC 2008/25]
965900	WINSTON WHITE	[GAC 2008/25]
965938	JAQUET DROZ	[GAC 2008/26]
966064	MASSIMO DUTTI	[GAC 2008/26]
966182	FAG	[GAC 2008/26]
966212	dB-MARK	[GAC 2008/26]
966233	MIRHON natural life Fibers	[GAC 2008/26]
966272	C CHARRIOL	[GAC 2008/26]
966277	axpand	[GAC 2008/26]
966291	31	[GAC 2008/26]
966343		[GAC 2008/26]
966353	JIAO YOU	[GAC 2008/26]
966362	BUFFALO GIRL	[GAC 2008/26]
966365	HARTING PUSHING PERFORMANCE	[GAC 2008/26]
966366	HORACUS	[GAC 2008/26]
966504	CONSUL	[GAC 2008/26]
966544	WHITE HORSE	[GAC 2008/26]
966545	BlueCard	[GAC 2008/26]
966575		[GAC 2008/26]
966578	GUCCI	[GAC 2008/26]
966584	STEADVEGA	[GAC 2008/26]

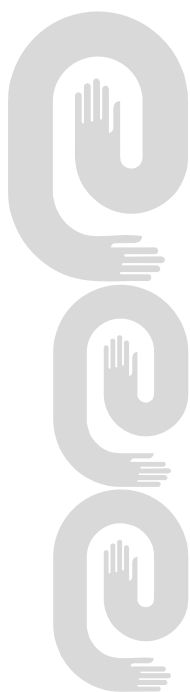
Solicitud	Denominación	Gaceta
966588	OMEGA	[GAC 2008/26]
966589	OMEGA	[GAC 2008/26]
966590	OMEGA	[GAC 2008/26]
966604	ZEXIO	[GAC 2008/26]
966615	VULCAL	[GAC 2008/27]
966675	ROZENTA	[GAC 2008/27]
966731		[GAC 2008/27]
966737	HONGXING	[GAC 2008/27]
966825	F-DIESEL	[GAC 2008/27]
966858	EXFORGE HCT	[GAC 2008/27]
966925	ZHONG HUA	[GAC 2008/27]
966959	Caspian CPN	[GAC 2008/27]
966988	ELLaro	[GAC 2008/27]
967016	ph PLANET HOLLYWOOD	[GAC 2008/27]
967078		[GAC 2008/27]
967221	KINDER CUOR DI LATTE	[GAC 2008/27]
967230	PITTI CENAJA	[GAC 2008/27]
967276	KATRAPS	[GAC 2008/27]
967378	ACQUA PANNA	[GAC 2008/27]
967447	sanostol aktiv	[GAC 2008/27]
967461	DURVEGA	[GAC 2008/27]
967472	SEAT SPORTOURER ST	[GAC 2008/27]
967473	CLUB SEAT	[GAC 2008/27]
967478	WINSTON CLASSIC	[GAC 2008/27]
967513	pullman HOTELS AND RESORTS CHECK IN. CHILL OUT.	[GAC 2008/28]
967574	AUTOMOVILI LAMBORGHINI	[GAC 2008/28]
967583	HTV	[GAC 2008/28]
967614	MIDEA	[GAC 2008/28]
967716	FLEUR DU MALE	[GAC 2008/28]
967740	OMEGA	[GAC 2008/28]
967776	PHYTOLYZIN	[GAC 2008/28]
967839	st santandrea	[GAC 2008/28]
967960	ICONAUT	[GAC 2008/28]

	Denominación	Gaceta
968088	GLOBAL ORGANIC TEXTILE STANDARD	[GAC 2008/28]
968135		[GAC 2008/28]
968149	HTV	[GAC 2008/28]
968174	CERTANIS	[GAC 2008/28]
968238	SBM OFFSHORE	[GAC 2008/28]
968251		[GAC 2008/28]
968290	RAHAL	[GAC 2008/28]
968412	SHAPING THE WORLD OF WORK	[GAC 2008/29]
968481	ENIA ROOM FOR INSPIRATION	[GAC 2008/29]
968512	Fone 1	[GAC 2008/29]
968541	SEAT SPORTCOUPE SC	[GAC 2008/29]
968569	MANAS	[GAC 2008/29]
968573	BASIC ELEMENT	[GAC 2008/29]
968633	LA LANIDOR	[GAC 2008/29]
968661	DAVIDOFF HOT WATER	[GAC 2008/29]
968719	LUCAS	[GAC 2008/29]
968730	FRIENDLY MOUNTAIN	[GAC 2008/29]
968731	VENTEKO	[GAC 2008/29]
968782	klasna	[GAC 2008/29]
968861	VIRTUOSE BLACK CARAT	[GAC 2008/29]
968875	MATRICI	[GAC 2008/29]
968876	UTERQ,,%E	[GAC 2008/29]
968924	ROPER	[GAC 2008/29]
969095	T.J	[GAC 2008/29]
P913896	FALKEN	[GAC 2008/25]
P965184	VISION	[GAC 2008/25]
P965337	STATE EXPRESS LONDON 555	[GAC 2008/25]
P965578	REVITABROW	[GAC 2008/25]
P965636	MEDPACE	[GAC 2008/25]
P965976	HUDDLE	[GAC 2008/26]
P965992	STEPSTONE	[GAC 2008/26]
P966114	eWeatherRisk	[GAC 2008/26]
P966275	GRANDEUX	[GAC 2008/26]

Solicitud	Denominación	Gaceta
P966305	ISTANBUL STOCK EXCHANGE	[GAC 2008/26]
P966373	LERCADIP	[GAC 2008/26]
P966642	ECZACIBASI	[GAC 2008/27]
P967259	ISTANBUL MENKUL KIYMETLER BORSASI	[GAC 2008/27]
P967403	ISE	[GAC 2008/27]
P967510	VIVA LA JUICY	[GAC 2008/28]
P967563	BB	[GAC 2008/28]
P967587	SPINSCAPE	[GAC 2008/28]
P967759	X EXLAYER	[GAC 2008/28]
P967877	MORANDI BOCCI	[GAC 2008/28]
P967948		[GAC 2008/28]
P968041	XFLUX	[GAC 2008/28]
P968056	G.Eiffel	[GAC 2008/28]
P968326	JUST PLAY	[GAC 2008/28]
P968337	WISH OF HOPE	[GAC 2008/28]
P968490		[GAC 2008/29]
P968937	EUROPEAN DRIVESHAFT SERVICES EDS	[GAC 2008/29]
P968963	SUGAR IN THE RAW	[GAC 2008/29]
P969129	RAFAELLA	[GAC 2008/29]



Jurídico Estados legales



Caducidad por falta de uso

No_Solic	F_Solic	Titular	Denominación	Clase	Fecha
1022/97	1997.07.22	ASIAN BARTER & SALES S.A.	ROTOPLAS	20	2008.11.27

Recurso de alzada. Concesiones

No_Solic	F_Emisión	Clases	Denominación	Titular
2007-0185	2008.11.05	03, 05	ORGANIQUE BY HIMALAYA	HIMALAYA GLOBAL HOLDINGS LTD.

Recurso de alzada. Denegaciones

No_Solic	F_Solic	Solicitante	Clases	Denominación	F_Emisión
2006-0647	2006.11.10	SONY KABUSHIKI KAISHA (COMERCIANDO COMO SONY CORPORATION)	37	AIWA	2008.11.07
2007-0369	2007.07.16	GRUPO EMPRESARIAL DE MARINAS Y NÁUTICA MARLIN, S.A.	09, 12, 16, 25, 41, 43	BOAT ADVENTURE	2008.11.24

Recurso de alzada. Interpuesto

No_Solic	Fecha	Clases	Denominación	Solicitante
2007-0035	2008.11.05	36, 44	BLUE CROSS	BLUE CROSS AND BLUE SHIELD ASSOCIATION
2007-0083	2008.11.20	34	VIRGIN SUN GROWN	HOLT'S COMPANY
2007-0369	2008.11.05	09, 12, 16, 25, 41, 43	BOAT ADVENTURE	GRUPO EMPRESARIAL DE MARINAS Y NÁUTICA MARLIN, S.A.

Tribunales

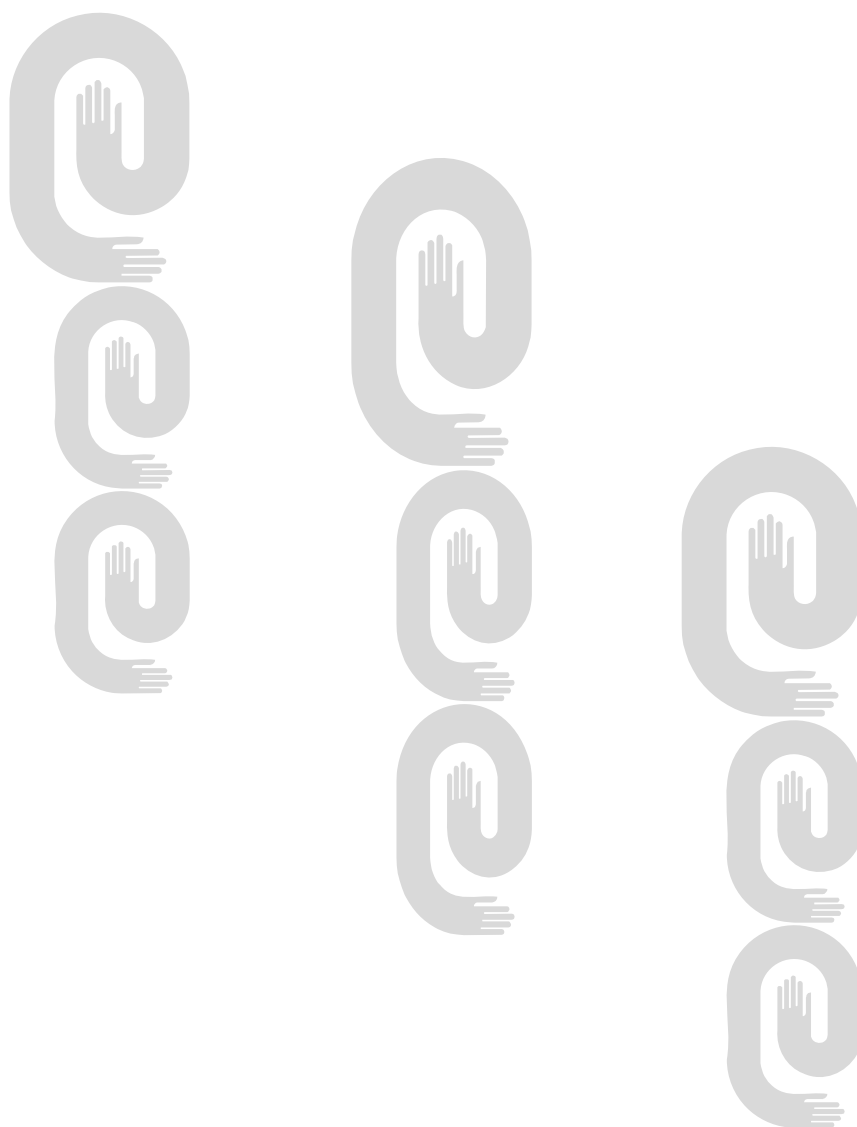
No_Solic	F_Notif	Clases	Denominación	Titular
2004-0427	2008.11.27	06, 19, 20, 35, 37, 39	KONFORTA	EMPRESA DE CONSTRUCCIONES MECÁNICAS «LUIS RUIZ PALLARÉS»

Índice de Caducidad por falta de uso Resoluciones de Madrid

No_Solic	F_Solic	Clase	Denominación	Titular
841100	2004.09.30	44	CLINIC ASSIST HOSPITEN	GRUPO HOSPITEN HOLDING, S.L.
870825	2005.05.25	09,14,16,18,25, 28,35	SLAM	SLAM S.P.A.



INVENCIONES





**Códigos numéricos para la identificación de datos.
Según norma OMPI ST-9.**

- (11)** Número de documento.
- (12)** Tipo de documento.
- (13)** Código de tipo de documento.
- (21)** Número asignado a la solicitud.
- (22)** Fecha de presentación.
- (28)** Número de depósito
- (30)** Datos de prioridad.
- (43)** Datos relativos a la publicación.
- (45)** Fecha de publicación.
- (51)** Clasificación Internacional de Patentes.
- (54)** Título.
- (56)** Dibujo
- (57)** Resumen.
- (71)** Nombre del o los solicitantes.
- (72)** Nombre del inventor o inventores.
- (73)** Nombre del titular.
- (74)** Agente oficial o mandatario.
- (85)** Fecha de entrada en fase nacional
- (86)** Datos relativos a la presentación de la solicitud regional o PCT.
- (87)** Datos relativos a la publicación internacional del PCT



Norma Cubana (ST-16).

Primer nivel de publicación

- A Patente, anterior al decreto Ley 68 de 1983.
- A1 Certificado de Autor de Invención, decreto ley 68 de 1983 (primera y única publicación).
- A2 Certificado de Autor de Invención de Adición, decreto ley 68 de 1983 (primera y única publicación).
- A3 Certificado de Patente de Invención, decreto ley 68 de 1983 (primera y única publicación)
- A4 Certificado de Patente de Invención de Adición, decreto ley 68 de 1983 (primera y única publicación).
- A5 Certificado de Autor de Invención (Convenio de Reconocimiento Mutuo).
- A6 Solicitud de Certificado de Autor de Invención (primera publicación decreto ley 160 de 1995).
- A7 Solicitud de Certificado de Patente de Invención (primera publicación, decreto ley 160 de 1995).
- S1 Certificado de Autor de Modelo Industrial, decreto ley 68 de 1983 (primera y única publicación)
- S2 Certificado de Patente de Modelo Industrial, decreto ley 68 de 1983 (primera y única publicación)

Segundo nivel de publicación

- B6 Certificado de autor de invención (segunda publicación).
- B7 Certificado de Patente de invención (segunda publicación).

Certificado de Patente de Invención

- (11)- 23335
 (12)- Certificado de Patente de Invención
 (13)- A3
 (21)- 2005-0250
 (22)- 2005.12.06
 (51)- A 61H 1/02, 15/00, A 63B 23/04
 (54)- DISPOSITIVO TERAPÉUTICO PARA TRATAMIENTO DEL SÍNDROME DEL VIAJERO
 (57)- Dispositivo que facilita el giro del pie en el tobillo, en el plano vertical, hasta veinte grados en ambos sentidos, desde la posición horizontal al girar este, apoyado en una línea de contacto sobre el piso. Está caracterizado esencialmente por un extremo inferior de forma cilíndrica, truncado por una superficie de apoyo superior conformado por un tacón de apoyo adaptado a la forma del puente del pie y por una superficie antirresbalante que contiene protuberancias distribuidas simétricamente en toda su extensión. El ajuste del pie al dispositivo se lleva a cabo por la zona del empeine mediante una cinta de sujeción implementada con cierre velcro, garantizándose la completa fijación del pie al dispositivo. El uso del dispositivo propuesto, tanto durante el viaje como a posteriori, permite que se favorezca la circulación sanguínea, previniendo la inflamación de las extremidades inferiores o más conocida como Trombosis de la Vena Profunda.

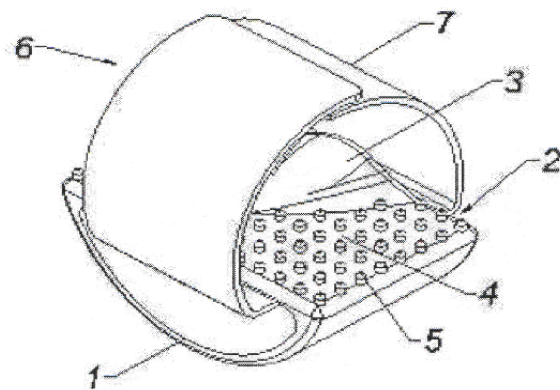


Figura 1.

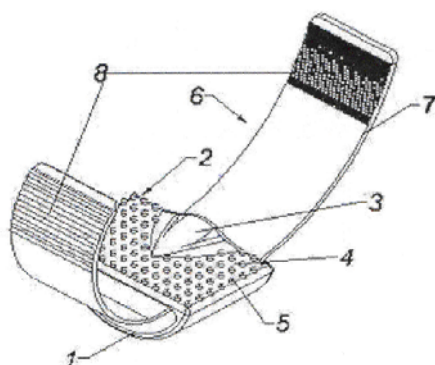


Figura 2.

- (71) (73)(72)- Borges Rodriguez, Santiago, domiciliado en calle 9na A, número 28224, entre 282 y 284, Santa Fe, 19100, Playa, Ciudad de La Habana, CU

- (11)- 23336
 (12)- Certificado de Patente de Invención
 (13)- A3
 (21)- 2005-0219
 (22)- 2004.05.07
 (30)- 2003.08.29 AU 2003242501 y 2003.05.09 AU 2003902238
 (85)- 2005.11.09
 (86)- 2004.05.07 PCT/AU04/000606
 (87)- 2004.11.18 WO 2004/098776
 (51)- C 22B 3/24, 3/42
 (54)- MÉTODO Y APARATO PARA DESORBER MATERIAL
 (57)- La presente invención se relaciona con un método y aparato para la desorción continua a contracorriente de materiales objetivo incluyendo metales, no metales y compuestos inorgánicos y/o orgánicos de estos; en donde el método de desorción está dividido en los dos modos a saber: (I) desorción y (II) re-absorción. La desorción del material objetivo de la resina cargada, usando desorbente de resina tiene lugar en el modo(I). De acuerdo con el modo (I) la resina cargada se mueve ascendentemente en una cámara. De acuerdo con el modo (II) las impurezas son desorbidas de la resina y el material objetivo en solución puede ser re-absorbido. La resina se mueve descendentemente en otra cámara durante el modo(II). Los eluidos concentrados, que son adecuados para la recuperación directa económica de elementos químicos y/o compuestos de estos se pueden producir usando la presente invención. El aparato de la presente invención incluye zonas de desorción y re-absorción que están configuradas usando una construcción «tubo en tubo» o una construcción en forma de U.

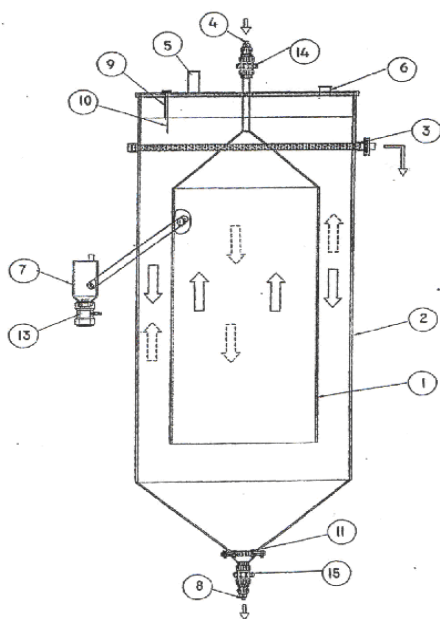
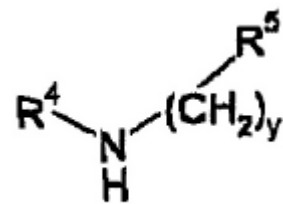


FIGURE 1

- (71) (73)- CLEAN TEQ PTY LTD, con domicilio legal en 38 Kimberley Road, Dandenong South, Victoria 3175, AU
(72)- Zontov, Nikolai, AU
(74)- Rodríguez Sarraff, Annia Susana, CU

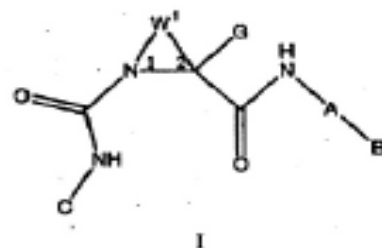
- (11)- 23337
(12)- Certificado de Patente de Invención
(13)- B7
(21)- 2003-0229
(22)- 2002.05.29
(30)- 2001.05.31 US 60/294,775 y 2001.12.06 US 60/341,048
(85)- 2003.10.13
(86)- 2002.05.29 PCT/IB02/01905
(87)- 2002.12.05 WO 02/096909
(51)- C 07D 487/04, A 61K 31/505, A 61P 37/06
(54)- RESOLUCIÓN DE SAL QUIRAL
(57)- Un procedimiento para resolver enantiómeros de un compuesto que contiene la estructura de fórmula (I), en la que R4 o R5 puede contener uno o más centros asimétricos, mezclando una mezcla racémica de enantiómeros de un compuesto, que contiene la estructura de la citada fórmula, en un disolvente con un compuesto de resolución con una estereoespecificidad definida, formando una solución, y siendo capaz el citado agente de resolución de unirse con al menos uno, pero no todos, los citados enantiómeros formando un precipitado, conteniendo éste al menos uno de los citados enantiómeros en una forma estereoespecífica; y recogiendo el precipitado y purificándolo; o recogiendo la solución que contenía otro de los citados enantiómeros y

recristalizando el enantiómero contenido en la citada solución.



- (71) (73)- PFIZER PRODUCTS INC., con domicilio legal en Eastern Point Road, Groton, CT 06340, US
(72)- Wilcox, Glenn, US; Koecher, Christian, CH; Vries, Ton, NL; Flanagan, Mark Edward, US y Munchhof, Michael, US
(74)- Ruiz Sotolongo, María Lourdes, CU

- (11)- 23338
(12)- Certificado de Patente de Invención
(13)- A3
(21)- 2004-0116
(22)- 2002.11.14
(30)- 2001.11.29 US 60/334.168 y 2002.05.31 US 60/384.895
(85)- 2004.05.31
(86)- 2002.11.14 PCT/IB02/04757
(87)- 2003.06.05 WO 03/045912
(51)- C 07D 207/16, 207/26, 213/64, 401/12, 401/14, 403/12, A 61K 31/40
(54)- INHIBIDORES DEL FACTOR XA Y OTRAS PROTEASAS SERINAS INVOLUCRADAS EN LA CASCADA DE COAGULACIÓN
(57)- La presente invención proporciona compuestos de fórmula en la que A,B,C,G y W a la1 tienen cualquiera de los valores definidos en la memoria descriptiva, y sales farmacéuticamente aceptables de los mismos, que son útiles para tratar trastornos tromboticos. También se describen composiciones farmacéuticas que comprenden uno o más compuestos de fórmula I, procedimientos para la preparación de compuestos de fórmula I e intermedios útiles para la preparación de compuestos de fórmula I.



- (71) (73)- WARNER - LAMBERT COMPANY LLC, con domicilio legal en 201 Tabor

- (72)- Road, Morris Plains, NJ 07950, US
Bigge, Franklin Christopher, US;
Dudley, Danette Andrea, US; Edmunds,
Jeremy John, US; Van Huis, Alan Chad,
US; Casimiro-García, Agustín, US;
Filipski, James Kevin, US y Kohrt,
Thomas Jeffrey, US
- (74)- Ruiz Sotolongo, María Lourdes, CU

- (71) (73)- CENTRO DE MECANIZACIÓN
AGROPECUARIA DE LA
UNIVERSIDAD AGRARIA DE LA
HABANA, con domicilio legal en
carretera de Tapaste km, 2 ½ y
Autopista Nacional, San José de las
Lajas, La Habana, CU
- (72)- Martínez Rodríguez, Arturo, CU y
Ramos Carbajal, Ernesto, CU
- (74)- Martínez Rodríguez, Arturo, CU

- (11)- 23339
(12)- Certificado de Autor de Invención
(13)- A1
(21)- 2007-0099
(22)- 2007.05.07
(51)- A 01G 9/00
(54)- DISPOSITIVO PARA LA REMOCIÓN
DE CEPELLONES EN BANDEJAS
(57)- Dispositivo para la remoción de
cepellones en bandejas que consta de
una mesa de extracción con una placa
base con múltiples orificios y de una
placa móvil con múltiples clavijas
coincidentes con los orificios, que
cuando se provoca un movimiento
relativo entre ambas placas, las clavijas
penetran a través de los orificios del
fondo de la bandejas previamente
colocadas en la mesa de extracción,
ocasionando la remoción de los
cepellones, contando además con una
palanca de accionamiento del sistema
de levantamiento de la placa móvil
caracterizada por estar situada de un
solo lado del dispositivo, lo cual
permite dotarla de la longitud y
posición requeridos desde el punto de
vista ergonómico. El dispositivo se
caracteriza también por contar con un
sistema de resortes que uniformizan la
distribución de las fuerzas que actúan
sobre las bandejas y que producen una
acción restauradora de la posición
inicial de la placa móvil. Otra
característica del dispositivo consiste
en que durante el movimiento relativo
entre la placa móvil con clavijas y la
placa base con orificios, el extremo de
las clavijas al asumir la posición más
baja, no desciende por debajo del
espesor de la placa base, lo que brinda
seguridad al funcionamiento del
dispositivo y evita roturas innecesarias.

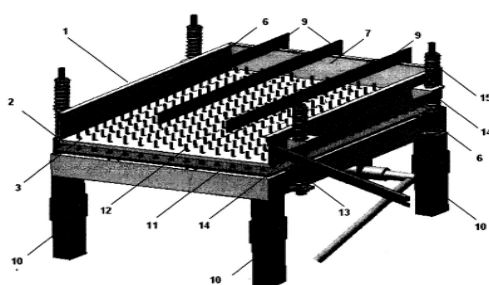


Fig. 1

- (11)- 23340
(12)- Certificado de Autor de Invención
(13)- A1
(21)- 2002-0168
(22)- 2002.08.06
(51)- C 12G 3/02
(54)- BIOCONVERSIÓN DE PULPA Y
MUCÍLAGO DE CAFÉ EN UNA
BEBIDA ALCOHÓLICA Y OTROS
PRODUCTOS ÚTILES
(57)- Se describe un método para la
preparación del inóculo y un proceso
fermentativo basado en dicho inóculo,
para la obtención de (a) un sustrato
rico en proteínas y vitaminas, factible
de ser utilizado en alimentación animal,
cultivo de setas comestibles o
lombricultura, (b) un concentrado de
oligolacturónidos bioactivos y (c)
aguardiente para formulación de
bebidas, a partir de pulpa de café y
otros residuos orgánicos pectináceos
como orujo de uva, etc. El
procedimiento se basa en el empleo
de un inóculo de una cepa novedosa de
levadura de la especie *Kleuyveromyces*
marxianus, el cual se pone en contacto
con el material pectináceo en presencia
de bisulfito de sodio. Se deja fermentar
y se prensa para extraer la fracción
líquida del fermentado, a la cual se
añade lechada de cal para obtener un
precipitado rico en oligalaturónidos, el
que se deja sedimentar, se separa por
decantación y se seca al sol. El líquido
sobrante se somete a destilación
simple para obtener un aguardiente con
aroma característico. Durante el
calentamiento floclula un material
proteico, que incluye parte de la
levadura, el cual también se separa por
decantación y se seca al sol. El material
sólido fibroso resultante del prensado
se extiende y se deja fermentar
aeróticamente para secarse finalmente
al sol, produciendo un material rico en
proteínas y vitaminas, adecuado para
ser utilizado en la alimentación animal,
cultivo de setas comestibles, etc. La
invención es de utilidad para la
agricultura, ganadería e industria de
alimentos y bebidas.

- (71) (73)-** CENTRO DE ESTUDIOS DE BIOTECNOLOGÍA INDUSTRIAL, UNIVERSIDAD DE ORIENTE, con domicilio legal en Patricio Lumumba, sin número, 90500, Santiago de Cuba, CU
- (72)-** Serrat Díaz, Manuel de Jesús, CU y Bermúdez Savón, Rosa Catalina, CU
- (74)-** Rodríguez Pérez, Suyen, CU
-

ÍNDICE DE ESTADO LEGAL.

Abandonadas

(21)	(71)	(54)
2001-0200	INSTITUTO NACIONAL DE CIENCIAS AGRÍCOLAS	COMPOSICIÓN ESTABLE Y MÉTODO PARA EL TRATAMIENTO DE ENFERMEDADES FUNGOSAS DEL ARROZ
2001-0299	CENTRO NACIONAL DE INVESTIGACIONES CIENTÍFICAS	PROCEDIMIENTO PARA LA OBTENCIÓN DE ESTEROIDES 1,2 DESHIDROGENADOS EMPLEANDO MICROORGANISMOS PREVIAMENTE TRATADOS CON MICROONDAS
2002-0163	INSTITUTO DE INVESTIGACIONES FUNDAMENTALES EN AGRICULTURA TROPICAL «ALEJANDRO DE HUMBOLDT»	FORMULADO A BASE DE RESIDUO OLEOSO DE LA SEMILLA DE NIM, PARA USO EN LA MEDICINA
2002-0186	INSTITUTO DE INVESTIGACIONES FUNDAMENTALES EN AGRICULTURA TROPICAL	FORMULADO A BASE DE ACEITE PURO DE SEMILLA DE NIM, CON ACTIVIDAD INCECTICIDA
2003-0264	PFIZER PRODUCTS INC.	LIGANDOS DEL RECEPTOR DE 5-HT Y SUS USOS
2004-0082	PHARMACIA CORPORATION	COMPOSICIÓN PARENTERAL RECONSTITUIBLE CONTENIENDO UN INHIBIDOR COX-2
2004-0087	PFIZER PRODUCTS INC.	DERIVADOS DEL 3-AZABICICLO [3.1.0] HEXANO
2004-0117	SECTORIAL MUNICIPAL DE SALUD DE SANTA CLARA	PREPARACIÓN FARMACÉUTICA PARA LA TERAPÉUTICA DEL PAPILOMA VIRUS HUMANO (PVH) CUELLO UTERINO Y VAGINA. PROCEDIMIENTO DE OBTENCIÓN
2004-0124	RATH MATTHIAS	COMPOSICIÓN QUE INHIBE LA MATRIZ METALPROTEINASA PARA EL TRATAMIENTO DE LAS ENFERMEDADES NEOPLÁSICAS
2004-0218	ESPERION LUY DEVELOPMENT, INC	COMPOSICIÓN Y MÉTODO PARA DOSIFICAR LIPOSOMAS DE CIERTO TAMAÑO EN EL TRATAMIENTO Y PREVENCIÓN DE ENFERMEDADES
2005-0176	PFIZER PRODUCTS INC.	COMPUESTOS DE QUINOLINA Y QUINOXALINA
2005-0193	PFIZER PRODUCTS INC.	LIGANDOS DEL RECEPTOR DE CANABINOIDE Y USOS DE LOS MISMOS
2005-0204	SCHERING AKTIENGESELLSCHAFT	ALQUIL-ESTRA-1,3,5(10)-TRIEENOS 8 BETA -VINIL-11 BETA-(W-SUSTITUIDOS)
2006-0196	WARNER-LAMBERT COMPANY LLC	NUEVOS IMIDAZOLES

ÍNDICE DE ESTADO LEGAL.

Denegadas

(21)	(71)	(54)
2003-0109	NYCOMED GMBH	PREPARACIÓN LIOFILIZADA DE PANTOPRAZOL E INYECCIÓN DE PANTOPRAZOL
2003-0139	TIANJIN TASLY PHARMACEUTICAL CO. LTD CHINA	COMPOSICIÓN HERBAL PARA LA ANGINA PECTORIS, MÉTODO PARA PREPARARLA Y USOS DE LA MISMA
2003-0223	WARNER-LAMBERT COMPANY y THE BOARD OF REGENTS FOR THE UNIVERSITY OF OKLAHOMA	ANÁLOGOS GABA PARA PREVENIR Y TRATAR DAÑOS GASTROINTESTINALES
2005-0104	VISIONWALL CORPORATION	SISTEMA DE SELLADO PARA UNA VENTANA ENERGÉTICAMENTE EFICIENTE

ÍNDICE DE ESTADO LEGAL.

Registros Renovados

(11)	(21)	(54)
22939	2000-0144	PROCESO PARA LA SÍNTESIS DE 1,3 DIOLES

**SOLICITUDES DE CERTIFICADO DE PATENTE DE INVENCION PRESENTADAS EN VIRTUD DEL
DECRETO-LEY 160**

- (12)- Solicitud de Certificado de Patente de Invención
- (13)- A7
- (21)- 2004-0105
- (22)- 2002.10.28
- (30)- 2001.11.15 CH 2001 2094/01
- (85)- 2004.05.17
- (86)- 2002.10.28 PCT/EP02/12003
- (87)- 2005.02.28 WO 03/041721
- (51)- A 61K 31/675
- (54)- PROCESO POR REACCIÓN DE ALCALOIDES Y USO DE LA REACCIÓN DE PRODUCTOS EN LA PREPARACIÓN DE MEDICAMENTOS
- (57)- Proceso para la reacción de alcaloides de Chelidonium majus L con derivados de fósforo y el uso de los productos de reacción obtenidos.
- (71) (73)(72)- Nowicky, Wassyl, con domicilio legal en Margaretenstrasse 7, A-1040, Wien, AT
- (74)- Vázquez D´Alvaré, Dánice, CU
-
- (12)- Solicitud de Certificado de Patente de Invención
- (13)- A7
- (21)- 2004-0118
- (22)- 2002.12.03
- (30)- 2001.12.03 US 60/334.609
- (85)- 2004.06.03
- (86)- 2002.12.03 PCT/US02/38439
- (87)- 2003.06.12 WO 03/04757
- (51)- A 61K 31/44
- (54)- COMPUESTOS DE ARIL UREA EN COMBINACIÓN CON OTROS AGENTES CITOSTÁTICOS O CITOTÓXICOS PARA TRATAR CÁNCERES HUMANOS
- (57)- El objetivo de la presente invención es proporcionar agentes citotóxicos y/o citostáticos, en combinación con un compuesto de aril urea inhibidor de raf quinasa, que sirvan para (1) obtener una mayor eficacia en la reducción del crecimiento de un tumor, o aún en la eliminación del tumor, en comparación con la administración de cualquier agente solo, (2) permitir la administración de menores cantidades de los agentes quimioterapéuticos administrados, (3) proporcionar un tratamiento quimioterapéutico que pueda ser bien tolerado por el paciente, con menos complicaciones farmacológicas perjudiciales que aquellas observadas en quimioterapias con agentes individuales y en algunas terapias combinadas, (4) tratar un espectro más amplio de distintos tipos de cáncer en mamíferos, especialmente humanos, (5) obtener una mayor tasa de respuesta entre los pacientes tratados, (6) obtener un mayor tiempo de supervivencia entre los pacientes tratados, en combinación con los tratamientos quimioterapéuticos convencionales, (7) proporcionar un tiempo más prologando para la progresión de los tumores, y/u (8) obtener resultados de eficacia y tolerabilidad al menos tan buenos como aquellos obtenidos con todos los agentes usados solos, en comparación con casos conocidos donde otras combinaciones de agentes anticancerígenos produzcan efectos antagónicos.
- (71) (73)- BAYER PHARMACEUTICALS CORPORATION, con domicilio legal en 400 Morgan Lane, Wets Haven, Connecticut, 06516, US
- (72)- Carter, Christopher A., US; Dumas, Jacques, US; Gibson, Neil, US; Hibner, Barbara, US; Humphrey, Rachel W., US; Trail, Pamela, US; Vincent, Patrick W, US; Zhai, Yifan, US y Riedl, Bernd, DE
- (74)- Ruiz Sotolongo, María Lourdes, CU
-
- (12)- Solicitud de Certificado de Patente de Invención
- (13)- A7
- (21)- 2007-0071
- (22)- 2007.03.29
- (30)- 2006.04.12 FR 06/03224
- (51)- A 61P 19/10, C 07D 333/00
- (54)- NUEVAS SALES DE ESTRONCIO DE ÁCIDOS SULFÓNICOS, SU PROCEDIMIENTO DE PREPARACIÓN Y LAS COMPOSICIONES FARMACÉUTICAS QUE LAS CONTIENEN
- (57)- Sales de estroncio de los ácidos sulfónicos de la fórmula (I):
A-B-SO₃H (I) en la que:
- A representa un grupo elegido entre OH, NH₂, SO₃H y CO₂H,
- B representa un grupo arileno o una cadena de alquileo lineal o ramificada C₁-C₁₂ eventualmente sustituida y donde uno o varios de los átomos de carbono está eventualmente reemplazado por un átomo de oxígeno, nitrógeno o un grupo SO₂.
Medicamentos.
- (71) (73)- LES LABORATORIES SERVIER, con domicilio legal en 12 place de La Defense, 92415, Courbevoie Cedex, FR
- (72)- Lefoulon, Francois, FR y Rolland, Yves, FR

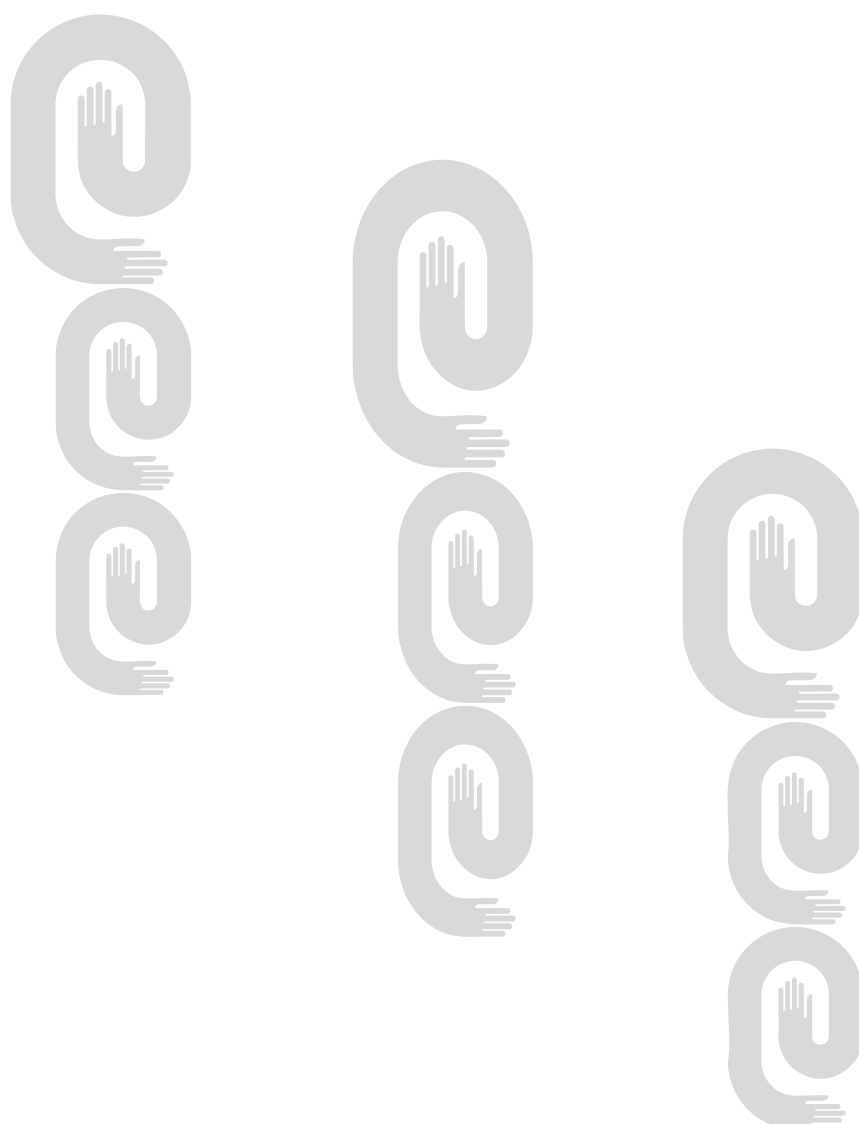
- (74)- Rodríguez Sarraff, Annia Susana, CU
-
- (12)- Solicitud de Certificado de Patente de Invención
- (13)- A7
- (21)- 2007-0096
- (22)- 2005.10.22
- (30)- 2004.11.05 DE 102004053407.1
- (85)- 2007.05.03
- (86)- 2005.10.22 PCT/EP05/011363
- (87)- 2006.05.11 WO 2006/048139
- (51)- A 61P 31/04
- (54)- NONADEPSIPÉPTIDOS ACILADOS COMO DERIVADOS DE LISOBACTINA
- (57)- La invención se refiere a nonadepsipéptidos (derivado de lisobactina) y a procedimientos para su preparación, así como a su uso para la preparación de medicamentos para el tratamiento y/o la profilaxis de enfermedades, especialmente enfermedades infecciosas bacterianas. Los nuevos derivados de lisobactina se diferencian de la sustancia natural por la cadena de peptidos terminales N que abarcan un resto de 3-(piridil-3)-alanil.
- (71) (73)- AICURIS GMBH & CO. KG, con domicilio legal en Friedrich-Ebert-Strasse 475, 42117 Wuppertal, DE
- (72)- Von Nussbaum, Franz, DE; Brunner, Nina, DE; Ennderman, Rainer, DE; Üfurstner, Chantal, DE; Hartmann, Elke, DE; Paulsen, Hoger, DE; Ragot, Jacques, DE; Schiffer, Guido, DE; Schuhmacher, Joachim, DE; Svenstrup, Niels, DE; Tercer, Joachim, DE; Anlauf, Sonja, DE y Übruning, Michael-Alexander, DE
- (74)- Ruiz Sotolongo, María Lourdes, CU
-
- (12)- Solicitud de Certificado de Patente de Invención
- (13)- A7
- (21)- 2007-0114
- (22)- 2005.11.17
- (30)- 2004.11.19 US 60/629,774;
2005.01.26 US 60/647,639;
2005.03.02 US 60/658,384;
2005.09.01 US 60/713,384 y
2005.11.04 US 60/733,165
- (85)- 2007.05.18
- (86)- 2005.11.17 PCT/US05/041726
- (87)- WO 2006/055734
- (51)- C 07D 231/12, 231/16
- (54)- RECEPTORES DERIVADOS DE 3-FENIL-PIRAZOL COMO MODULADORES DE LA 5-HT2A

SEROTONINA ÚTILES EN EL TRATAMIENTO DE DESÓRDENES RELATIVOS A ELLOS

- (57)- La presente invención está relacionada con ciertos derivados de 3-fenil-pirazol de fórmula (Ia) y sus composiciones farmacéuticas que modulan la actividad del receptor 5-HT_{2A} de la serotonina. Los compuestos y sus composiciones farmacéuticas están dirigidos hacia métodos útiles en el tratamiento de la agregación plaquetaria, arteriopatía coronaria, infarto del miocardio, accidente isquémico transitorio, angina, accidente cerebrovascular, fibrilación auricular, reducción del riesgo de formación de coágulos sanguíneos, asma o sus síntomas, agitación o un síntoma, trastornos de la conducta, psicosis farmacógena, psicosis excitativa, síndrome de Gilles de la Tourette, trastorno maniaco, psicosis orgánica o sin especificación, trastorno psicótico, psicosis, esquizofrenia aguda, esquizofrenia crónica, esquizofrenia sin especificación y trastornos relacionados, y trastornos del sueño, Trastornos relacionados con la diabetes, leucoencefalopatíamultifocal progresiva y semejantes. La presente invención también está relacionada con los métodos para el tratamiento de trastornos originados por el receptor 5-HT_{2A} de la seretonina en combinación con otros agentes farmacéuticos administrados juntos o por separado.
- (71) (73)- ARENA PHARMAUTICALS, INC, con domicilio legal en 6166 Nancy Ridge Drive, San Diego, CA 92129, US
- (72)- Teegarden, Bradley, US; Xiong, Yifeng, US; Strah-Pleyne, Sonja, US; Jayakumar, Honnappa, US; Dosa, Peter I., US; Feichtinger, Konrad, US; Casper, Martin, US; Lehmann, Juerg, US; Jones Robert M., US; Unett, David J., US y Chol, Jin Sun, US
- (74)- Verdecia Valdés, Olga, CU
-

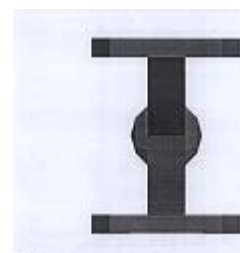
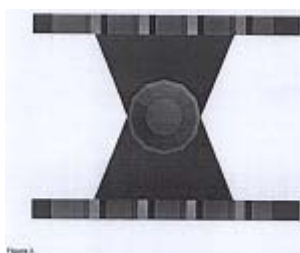


MODELOS INDUSTRIALES



Certificado de Patente de Modelos Industriales

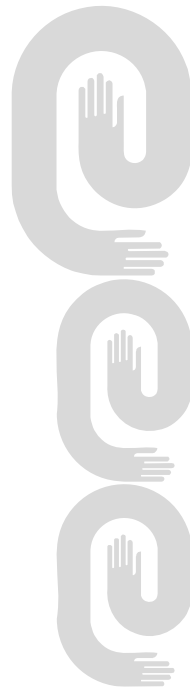
- (11)- 2231
- (12)- Certificado de Autor de Modelo Industrial
- (13)- S1
- (21)- 2007-0023
- (22)- 2007.11.28
- (51)- 24-02
- (54)- DISPOSITIVO PARA ALINEACIÓN MECÁNICA DE ESTATIVOS DE EQUIPOS DE TOMOGRAFÍA COMPUTARIZADA.



- (71) (73)- CENTRO DE BIOFÍSICA MÉDICA, con domicilio legal en avenida Patricio Lumumba, sin número, 90500, Santiago de Cuba, CU
- (72)- Miller Clemente, Rafael Alejandro, CU y Yero Ibáñez, Frank Abel, CU
- (74)- Alpizar Terrero, María Angeles, CU



ÍNDICES INFORMATIVOS



ÍNDICE DE LAS MARCAS POR CLASIFICACIÓN INTERNACIONAL DE PRODUCTOS Y SERVICIOS

Clases	Denominación	No_Solic	Solicitante
02	UNIVERSAL	2008-0387	SATNAM SINGH, RAINA CU
03	BRISA	2008-0436	UNIÓN SUCHEL CU
03	RINA	2008-0437	UNIÓN SUCHEL CU
03, 14, 25	ANALÚ	2008-0432	LEYVA SALERMO, ANA LUISA; ALMUNIA LEYVA, YAMILA CRISTINA; ALMUNIA LEYVA, YANET EULALIA CU
04	K Y B	2008-0428	KAYABA INDUSTRY CO., LTD. (KAYABA KOGYO KABUSHIKI KAISHA) JP
04	KAYABA	2008-0429	KAYABA INDUSTRY CO., LTD. (KAYABA KOGYO KABUSHIKI KAISHA) JP
04	LUBRAX	2008-0418	PETROBRAS DISTRIBUIDORA S.A. BR
04	LUBRAX	2008-0419	PETROBRAS DISTRIBUIDORA S.A. BR
04	LUBRAX	2008-0420	PETROBRAS DISTRIBUIDORA S.A. BR
04	REPSOL MOTO	2008-0408	REPSOL YPF, S.A. ES
05	ALUSIL	2008-0425	EMPRESA LABORATORIO FARMACÉUTICO ORIENTE CU
05	DITE-VAX	2008-0407	INSTITUTO FINLAY CENTRO DE INVESTIGACIÓN-PRODUCCIÓN DE SUEROS Y VACUNAS CU
05	DTP-VAX	2008-0405	INSTITUTO FINLAY CENTRO DE INVESTIGACIÓN-PRODUCCIÓN DE SUEROS Y VACUNAS CU
05	ROUND-UP	2008-0402	ALPHA-AGRO LIMITED GB
05	VAX-COLER	2008-0406	INSTITUTO FINLAY CENTRO DE INVESTIGACIÓN-PRODUCCIÓN DE SUEROS Y VACUNAS CU
05, 10	SP INTERVET SCHERING-PLOUGH ANIMAL HEALTH	2008-0410	INTERVET INTERNATIONAL B.V. NL
05, 10	SP INTERVET SCHERING-PLOUGH ANIMAL HEALTH	2008-0411	INTERVET INTERNATIONAL B.V. NL
05, 10	THERMACARE	2008-0413	WYETH US
06	CERRACOL	2008-0409	CERRADURAS DE COLOMBIA CERRACOL S.A. CO
06, 07, 08	SURTEK	2008-0434	URREA HERRAMIENTAS PROFESIONALES S.A. DE C.V. MX
06, 07, 08, 35, 37, 39, 42	REYMAM	2008-0426	EMPRESA DE REPARACIONES Y MANTENIMIENTOS MECÁNICOS «ANDRÉS GONZÁLEZ LINES» CU
07, 09, 11		2008-0422	ROBERT BOSCH GMBH DE
08, 16, 21, 43	«LA FLOR DE LOTO»	2008-0421	NAVARRO TORRES, ISMEL; WONG VALDES-PRADO, JOSÉ RAMON CU

Clases	Denominación	No_Solic	Solicitante
09, 16, 35, 38	SALUD VIDA	2008-0211	CENTRO NACIONAL DE INFORMACIÓN DE CIENCIAS MÉDICAS CU
09, 41	BAILA EN CUBA	2008-0399	PROMOCIONES ARTÍSTICAS Y LITERARIAS, COMERCIANDO COMO ARTEX, S.A. CU
10	OXY 9800	2008-0435	INSTITUTO CENTRAL DE INVESTIGACIÓN DIGITAL, MINISTERIO DE LA INFORMÁTICA Y LAS COMUNICACIONES CU
11	PASONA	2008-0388	SATNAM SINGH, RAINA CU
12		2008-0404	NISSAN JIDOSHA KABUSHIKI KAISHA TAMBIÉN COMERCIANDO COMO (NISSAN MOTOR CO. LTD) JP
12	INFINITI	2008-0403	NISSAN JIDOSHA KABUSHIKI KAISHA TAMBIÉN COMERCIANDO COMO (NISSAN MOTOR CO. LTD) JP
12, 37		2008-0431	BAOTOU BEI BEN HEAVY-DUTY TRUCK CO., LTD. CN
20, 24, 35	VIANNEY	2008-0389	UNIÓN TEXTIL VIANNEY, S. DE R.L. DE C.V. MX
25	BELLOTA	2008-0391	TRIANO JIMÉNEZ, JUAN RAMÓN ES
25	MELISSA	2008-0430	GRENDENE, S.A. BR
28	BICYCLE	2008-0397	THE UNITED STATES PLAYING CARD COMPANY US
29	AVENIDA	2008-0417	COMERCIAL WHITEHORN, S.A. CU
29	COLORADO	2008-0423	SOUTHPACIFIC KORP S.A. CL
29	GOLD KIST FARMS	2008-0385	SATNAM SINGH, RAINA CU
29	JENNIE-O	2008-0382	SATNAM SINGH, RAINA CU
29	PILGRIM'S PRIDE	2008-0383	SATNAM SINGH, RAINA CU
29, 30, 32	SUNLIGHT	2008-0381	SATNAM SINGH, RAINA CU
30	1880	2008-0433	MUSEO DEL TURRON, S.L. ES
30	MARCANO	2008-0380	CENTRO DE INVESTIGACIONES APÍCOLAS CU
30	TIMEOUT	2008-0386	SATNAM SINGH, RAINA CU
30, 31, 32	PILLSBURY	2008-0384	SATNAM SINGH, RAINA CU
30, 32, 33	CRUZADO	2008-0390	ALIMENTOS RÍO ZAZA, S.A. CU
32	VIGOR CIEGO MONTERO	2008-0400	LOS PORTALES S.A. CU
33	BAILEYS R.A BAILEY	2008-0415	R & A BAILEY & CO. IE
33	BOLLA	2008-0395	FRATELLI BOLLA INTERNATIONAL WINES, INC US
33	DON EDUARDO	2008-0393	BROWN-FORMAN CORPORATION US
33	TUACA	2008-0392	DISTILLERIS TUONI E CANEPA, S.R.L. IT
33	WOODFORD RESERVE	2008-0394	BROWN-FORMAN CORPORATION US
35	CACHITA'S STLYLE	2008-0416	ABRANTES FERNÁNDEZ, CELIA CARIDAD CU

Clases

	Denominación	No_Solic	Solicitante
35, 36, 39	CARIBE CARGO	2008-0396	CARIBE CARGO S.A. PA
35, 39, 43		2008-0412	CUBANACÁN, S.A., CORPORACIÓN DE TURISMO Y COMERCIO INTERNACIONAL. CU
36	CAM CAJAMEDITERRANEO	2008-0424	CAJA DE AHORROS DEL MEDITERRANEO ES
41	ASER	2008-0401	MACHADO MAYEA, MAILYN; HERNÁNDEZ MATAMORO, ANA OLEMA; CASTRO AMIGÓ, VILMA CU
41, 44	ILLUSTRIS	2008-0427	RAMÍREZ MEDINA, MARISELA; MEJÍAS REYES, NAURYS EUGENIA CU

ÍNDICE DE LAS MARCAS POR DENOMINACIÓN

Denominación	No_Solic	Solicitante	Clases
	2008-0404	NISSAN JIDOSHA KABUSHIKI KAISHA TAMBIÉN COMERCIANDO COMO (NISSAN MOTOR CO. LTD) JP	12
	2008-0412	CUBANACÁN, S.A., CORPORACIÓN DE TURISMO Y COMERCIO INTERNACIONAL. CU	35, 39, 43
	2008-0422	ROBERT BOSCH GMBH DE	07, 09, 11
	2008-0431	BAOTOU BEI BEN HEAVY-DUTY TRUCK CO., LTD. CN	12, 37
«LA FLOR DE LOTO»	2008-0421	NAVARRO TORRES, ISMEL; WONG VALDESPRADO, JOSÉ RAMON CU	08, 16, 21, 43
1880	2008-0433	MUSEO DEL TURRON, S.L. ES	30
ALUSIL	2008-0425	EMPRESA LABORATORIO FARMACÉUTICO ORIENTE CU	05
ANALÚ	2008-0432	LEYVA SALERMO, ANA LUISA; ALMUNIA LEYVA, YAMILA CRISTINA; ALMUNIA LEYVA, YANET EULALIA CU	03, 14, 25
ASER	2008-0401	MACHADO MAYEA, MAILYN; HERNÁNDEZ MATAMORO, ANA OLEMA; CASTRO AMIGÓ, VILMA CU	41
AVENIDA	2008-0417	COMERCIAL WHITEHORN, S.A. CU	29
BAILA EN CUBA	2008-0399	PROMOCIONES ARTÍSTICAS Y LITERARIAS, COMERCIANDO COMO ARTEX, S.A. CU	09, 41
BAILEYS R.A BAILEY	2008-0415	R & A BAILEY & CO. IE	33
BELLOTA	2008-0391	TRIANO JIMÉNEZ, JUAN RAMÓN ES	25
BICYCLE	2008-0397	THE UNITED STATES PLAYING CARD COMPANY US	28
BOLLA	2008-0395	FRATELLI BOLLA INTERNATIONAL WINES, INC US	33
BRISA	2008-0436	UNIÓN SUCHEL CU	03
CACHITA'S STLYLE	2008-0416	ABRANTES FERNÁNDEZ, CELIA CARIDAD CU	35
CAM CAJA MEDITERRANEO	2008-0424	CAJA DE AHORROS DEL MEDITERRANEO ES	36
CARIBE CARGO	2008-0396	CARIBE CARGO S.A. PA	35, 36, 39
CERRACOL	2008-0409	CERRADURAS DE COLOMBIA CERRACOL S.A. CO	06
COLORADO	2008-0423	SOUTHPACIFIC KORP S.A. CL	29
CRUZADO	2008-0390	ALIMENTOS RÍO ZAZA, S.A. CU	30, 32, 33
DITE-VAX	2008-0407	INSTITUTO FINLAY CENTRO DE INVESTIGACIÓN-PRODUCCIÓN DE SUEROS Y VACUNAS CU	05
DON EDUARDO	2008-0393	BROWN-FORMAN CORPORATION US	33

Denominación	No_Solic	Solicitante	Clases
DTP-VAX	2008-0405	INSTITUTO FINLAY CENTRO DE INVESTIGACIÓN- PRODUCCIÓN DE SUEROS Y VACUNAS CU	05
GOLD KIST FARMS	2008-0385	SATNAM SINGH, RAINA CU	29
ILLUSTRIS	2008-0427	RAMÍREZ MEDINA, MARISELA; MEJÍAS REYES, NAURYS EUGENIA CU	41, 44
INFINITI	2008-0403	NISSAN JIDOSHA KABUSHIKI KAISHA TAMBIÉN COMERCIANDO COMO (NISSAN MOTOR CO. LTD) JP	12
JENNIE-O	2008-0382	SATNAM SINGH, RAINA CU	29
K Y B	2008-0428	KAYABA INDUSTRY CO., LTD. (KAYABA KOGYO KABUSHIKI KAISHA) JP	04
KAYABA	2008-0429	KAYABA INDUSTRY CO., LTD. (KAYABA KOGYO KABUSHIKI KAISHA) JP	04
LUBRAX	2008-0418	PETROBRAS DISTRIBUIDORA S.A. BR	04
LUBRAX	2008-0419	PETROBRAS DISTRIBUIDORA S.A. BR	04
LUBRAX	2008-0420	PETROBRAS DISTRIBUIDORA S.A. BR	04
MARCANO	2008-0380	CENTRO DE INVESTIGACIONES APÍCOLAS CU	30
MELISSA	2008-0430	GRENDENE, S.A. BR	25
OXY 9800	2008-0435	INSTITUTO CENTRAL DE INVESTIGACIÓN DIGITAL, MINISTERIO DE LA INFORMÁTICA Y LAS COMUNICACIONES CU	10
PASONA	2008-0388	SATNAM SINGH, RAINA CU	11
PILGRIM´S PRIDE	2008-0383	SATNAM SINGH, RAINA CU	29
PILLSBURY	2008-0384	SATNAM SINGH, RAINA CU	30, 31, 32
REPSOL MOTO	2008-0408	REPSOL YPF, S.A. ES	04
REYMAM	2008-0426	EMPRESA DE REPARACIONES Y MANTENIMIENTOS MECÁNICOS «ANDRÉS GONZÁLEZ LINES» CU	06, 07, 08, 35, 37, 39, 42
RINA	2008-0437	UNIÓN SUCHEL CU	03
ROUND-UP	2008-0402	ALPHA-AGRO LIMITED GB	05
SALUD VIDA	2008-0211	CENTRO NACIONAL DE INFORMACIÓN DE CIENCIAS MÉDICAS CU	09, 16, 35, 38
SP INTERVET SCHERING- PLOUGH ANIMAL HEALTH	2008-0410	INTERVET INTERNATIONAL B.V. NL	05, 10
SP INTERVET SCHERING- PLOUGH ANIMAL HEALTH	2008-0411	INTERVET INTERNATIONAL B.V. NL	05, 10
SUNLIGHT	2008-0381	SATNAM SINGH, RAINA CU	29, 30, 32
SURTEK	2008-0434	URREA HERRAMIENTAS PROFESIONALES S.A. DE C.V. MX	06, 07, 08
THERMACARE	2008-0413	WYETH US	05, 10
TIMEOUT	2008-0386	SATNAM SINGH, RAINA CU	30

Denominación	No_Solic	Solicitante	Clases
TUACA	2008-0392	DISTILLERIS TUONI E CANEPA, S.R.L. IT	33
UNIVERSAL	2008-0387	SATNAM SINGH, RAINA CU	02
VAX-COLER	2008-0406	INSTITUTO FINLAY CENTRO DE INVESTIGACIÓN- PRODUCCIÓN DE SUEROS Y VACUNAS CU	05
VIANNEY	2008-0389	UNIÓN TEXTIL VIANNEY, S. DE R.L. DE C.V. MX	20, 24, 35
VIGOR CIEGO MONTERO	2008-0400	LOS PORTALES S.A. CU	32
WOODFORD RESERVE	2008-0394	BROWN-FORMAN CORPORATION US	33

ÍNDICE DE LAS MARCAS POR TITULAR

Solicitante	No_Solic	Denominación	Clases
ABRANTES FERNÁNDEZ, CELIA CARIDAD CU	2008-0416	CACHITA'S STLYLE	35
ALIMENTOS RÍO ZAZA, S.A. CU	2008-0390	CRUZADO	30, 32, 33
ALPHA-AGRO LIMITED GB	2008-0402	ROUND-UP	05
BAOTOU BEI BEN HEAVY-DUTY TRUCK CO., LTD. CN	2008-0431		12, 37
BROWN-FORMAN CORPORATION US	2008-0393	DON EDUARDO	33
BROWN-FORMAN CORPORATION US	2008-0394	WOODFORD RESERVE	33
CAJA DE AHORROS DEL MEDITERRANEO ES	2008-0424	CAM CAJA MEDITERRANEO	36
CARIBE CARGO S.A. PA	2008-0396	CARIBE CARGO	35, 36, 39
CENTRO DE INVESTIGACIONES APÍCOLAS CU	2008-0380	MARCANO	30
CENTRO NACIONAL DE INFORMACIÓN DE CIENCIAS MÉDICAS CU	2008-0211	SALUD VIDA	09, 16, 35, 38
CERRADURAS DE COLOMBIA CERRACOL S.A. CO	2008-0409	CERRACOL	06
COMERCIAL WHITEHORN, S.A. CU	2008-0417	AVENIDA	29
CUBANACÁN, S.A., CORPORACIÓN DE TURISMO Y COMERCIO INTERNACIONAL. CU	2008-0412		35, 39, 43
DISTILLERIS TUONI E CANEPA, S.R.L. IT	2008-0392	TUACA	33
EMPRESA DE REPARACIONES Y MANTENIMIENTOS MECÁNICOS «ANDRÉS GONZÁLEZ LINES» CU	2008-0426	REYMAM	06, 07, 08, 35, 37, 39, 42
EMPRESA LABORATORIO FARMACÉUTICO ORIENTE CU	2008-0425	ALUSIL	05
FRATELLI BOLLA INTERNATIONAL WINES, INC US	2008-0395	BOLLA	33
GRENDENE, S.A. BR	2008-0430	MELISSA	25
INSTITUTO CENTRAL DE INVESTIGACIÓN DIGITAL, MINISTERIO DE LA INFORMÁTICA Y LAS COMUNICACIONES CU	2008-0435	OXY 9800	10
INSTITUTO FINLAY CENTRO DE INVESTIGACIÓN-PRODUCCIÓN DE SUEROS Y VACUNAS CU	2008-0405	DTP-VAX	05
INSTITUTO FINLAY CENTRO DE INVESTIGACIÓN-PRODUCCIÓN DE SUEROS Y VACUNAS CU	2008-0406	VAX-COLER	05
INSTITUTO FINLAY CENTRO DE INVESTIGACIÓN-PRODUCCIÓN DE SUEROS Y VACUNAS CU	2008-0407	DITE-VAX	05
INTERVET INTERNATIONAL B.V. NL	2008-0410	SP INTERVET SCHERING-PLOUGH ANIMAL HEALTH	05, 10
INTERVET INTERNATIONAL B.V. NL	2008-0411	SP INTERVET SCHERING-PLOUGH ANIMAL HEALTH	05, 10
KAYABA INDUSTRY CO., LTD. (KAYABA KOGYO KABUSHIKI KAISHA) JP	2008-0428	K Y B	04
KAYABA INDUSTRY CO., LTD. (KAYABA KOGYO	2008-0429	KAYABA	04

Solicitante	No_Solic	Denominación	Clases
KABUSHIKI KAISHA) JP			
LEYVA SALERMO, ANA LUISA; ALMUNIA LEYVA, YAMILA CRISTINA; ALMUNIA LEYVA, YANET EULALIA CU	2008-0432	ANALÚ	03, 14, 25
LOS PORTALES S.A. CU	2008-0400	VIGOR CIEGO MONTERO	32
MACHADO MAYEA, MAILYN; HERNÁNDEZ MATAMORO, ANA OLEMA; CASTRO AMIGÓ, VILMA CU	2008-0401	ASER	41
MUSEO DEL TURRON, S.L. ES	2008-0433	1880	30
NAVARRO TORRES, ISMEL; WONG VALDES-PRADO, JOSÉ RAMON CU	2008-0421	«LA FLOR DE LOTO»	08, 16, 21, 43
NISSAN JIDOSHA KABUSHIKI KAISHA TAMBIÉN COMERCIANDO COMO (NISSAN MOTOR CO. LTD) JP	2008-0403	INFINITI	12
NISSAN JIDOSHA KABUSHIKI KAISHA TAMBIÉN COMERCIANDO COMO (NISSAN MOTOR CO. LTD) JP	2008-0404		12
PETROBRAS DISTRIBUIDORA S.A. BR	2008-0418	LUBRAX	04
PETROBRAS DISTRIBUIDORA S.A. BR	2008-0419	LUBRAX	04
PETROBRAS DISTRIBUIDORA S.A. BR	2008-0420	LUBRAX	04
PROMOCIONES ARTÍSTICAS Y LITERARIAS, COMERCIANDO COMO ARTEX, S.A. CU	2008-0399	BAILA EN CUBA	09, 41
R & A BAILEY & CO. IE	2008-0415	BAILEYS R.A BAILEY	33
RAMÍREZ MEDINA, MARISELA; MEJÍAS REYES, NAURYS EUGENIA CU	2008-0427	ILLUSTRIS	41, 44
REPSOL YPF, S.A. ES	2008-0408	REPSOL MOTO	04
ROBERT BOSCH GMBH DE	2008-0422		07, 09, 11
SATNAM SINGH, RAINA CU	2008-0381	SUNLIGHT	29, 30, 32
SATNAM SINGH, RAINA CU	2008-0382	JENNIE-O	29
SATNAM SINGH, RAINA CU	2008-0383	PILGRIM'S PRIDE	29
SATNAM SINGH, RAINA CU	2008-0384	PILLSBURY	30, 31, 32
SATNAM SINGH, RAINA CU	2008-0385	GOLD KIST FARMS	29
SATNAM SINGH, RAINA CU	2008-0386	TIMEOUT	30
SATNAM SINGH, RAINA CU	2008-0387	UNIVERSAL	02
SATNAM SINGH, RAINA CU	2008-0388	PASONA	11
SOUTHPACIFIC KORP S.A. CL	2008-0423	COLORADO	29
THE UNITED STATES PLAYING CARD COMPANY US	2008-0397	BICYCLE	28
TRIANO JIMÉNEZ, JUAN RAMÓN ES	2008-0391	BELLOTA	25

Solicitante

Solicitante	No_Solic	Denominación	Clases
UNIÓN SUCHEL CU	2008-0436	BRISA	03
UNIÓN SUCHEL CU	2008-0437	RINA	03
UNIÓN TEXTIL VIANNEY, S. DE R.L. DE C.V. MX	2008-0389	VIANNEY	20, 24, 35
URREA HERRAMIENTAS PROFESIONALES S.A. DE C.V. MX	2008-0434	SURTEK	06, 07, 08
WYETH US	2008-0413	THERMACARE	05, 10

ÍNDICE DE LOS NOMBRES POR DENOMINACIÓN

Denominación	No_Solic	Solicitante
CERES	2008-0018	EES EMPRESA CÁRNICA CIEGO DE ÁVILA CU
CITEX	2008-0019	CENTRO DE INVESTIGACIONES TEXTILES (CITEX) CU
PROYECTO JENOVA (JENOVAPRO)	2008-0017	CEPERO PÉREZ, REYNIER; ESTRADA LOSA, YANNIS; BACALLAO HERNÁNDEZ, ANTONIO CU

ÍNDICE DE LOS NOMBRES POR TITULAR

Solicitante	No_Solic	Denominación
CENTRO DE INVESTIGACIONES TEXTILES (CITEX) CU	2008-0019	CITEX
CEPERO PÉREZ, REYNIER; ESTRADA LOSA, YANNIS; BACALLAO HERNÁNDEZ, ANTONIO CU	2008-0017	PROYECTO JENOVA (JENOVAPRO)
EES EMPRESA CÁRNICA CIEGO DE ÁVILA CU	2008-0018	CERES

ÍNDICE DE LOS LEMAS POR DENOMINACIÓN

Denominación	No_Solic	Solicitante
I L L U S T R I S : AMATE+ILUMINATE+SANATE	2008-0020	RAMÍREZ MEDINA, MARISELA; MEJÍAS REYES, NAURYS EUGENIA,

ÍNDICE DE LOS LEMAS POR TITULAR

Solicitante	No_Solic	Denominación
RAMÍREZ MEDINA, MARISELA; MEJÍAS REYES, NAURYS EUGENIA,	2008-0020	I L L U S T R I S : AMATE+ILUMINATE+SANATE

ÍNDICE DE LOS EMBLEMAS POR DENOMINACIÓN

Denominación	No_Solic	Solicitante
COMAV	2008-0038	EMPRESA PROVINCIAL CONSTRUCTORA DE OBRAS ESPECIALES Y MANTENIMIENTO VIAL DE SANTIAGO DE CUBA CU
EMPRESA DE SERVICIOS DE INGENIERÍA Y DISEÑO, ESID	2008-0037	EMPRESA DE SERVICIOS DE INGENIERÍA Y DISEÑO DE PINAR DEL RÍO CU
JENOVAPRO	2008-0035	CEPERO PÉREZ, REYNIER; ESTRADA LOSA, YANNIS; BACALLAO HERNÁNDEZ, ANTONIO CU
MMITSA	2008-0039	MITSA S.A. CU
S.A.	2008-0036	« PRENSA LATINA « AGENCIA INFORMATIVA LATINOAMERICANA. S.A. CU

ÍNDICE DE LOS EMBLEMAS POR TITULAR

Solicitante	No_Solic	Denominación
« PRENSA LATINA « AGENCIA INFORMATIVA LATINOAMERICANA. S.A. CU	2008-0036	S.A.
CEPERO PÉREZ, REYNIER; ESTRADA LOSA, YANNIS; BACALLAO HERNÁNDEZ, ANTONIO CU	2008-0035	JENOVAPRO
EMPRESA DE SERVICIOS DE INGENIERÍA Y DISEÑO DE PINAR DEL RÍO CU	2008-0037	EMPRESA DE SERVICIOS DE INGENIERÍA Y DISEÑO, ESID
EMPRESA PROVINCIAL CONSTRUCTORA DE OBRAS ESPECIALES Y MANTENIMIENTO VIAL DE SANTIAGO DE CUBA CU	2008-0038	COMAV
MITSA S.A. CU	2008-0039	MMITSA

ÍNDICE NOMINAL DE REGISTROS OTORGADOS

Invencciones

(71)(73)	(11)	(13)	(21)	(51)	(22)
Borges Rodriguez, Santiago	23335	A3	2005-0250	A 61H 1/02, 15/00, A 63B 23/04	2005.12.06
CLEAN TEQ PTY LTD	23336	A3	2005-0219	C 22B 3/24, 3/42	2004.05.07
PFIZER PRODUCTS INC.	23337	B7	2003-0229	C 07D 487/04, A 61K 31/505, A 61P 37/06	2002.05.29
WARNER - LAMBERT COMPANY LLC	23338	A3	2004-0116	C 07D 207/16, 207/26, 213/64, 401/12, 401/14, 403/12, A 61K 31/40	2002.11.14
CENTRO DE MECANIZACIÓN AGROPECUARIA DE LA UNIVERSIDAD AGRARIA DE LA HABANA	23339	A1	2007-0099	A 01G 9/00	2007.05.07
CENTRO DE ESTUDIOS DE BIOTECNOLOGÍA INDUSTRIAL, UNIVERSIDAD DE ORIENTE	23340	A1	2002-0168	C 12G 3/02	2002.08.06

ÍNDICE NUMÉRICO DE REGISTROS OTORGADOS

Invencciones

(11)	(13)	(21)	(51)	(71)(73)	(22)
23335	A3	2005-0250	A 61H 1/02, 15/00, A 63B 23/04	Borges Rodriguez, Santiago	2005.12.06
23336	A3	2005-0219	C 22B 3/24, 3/42	CLEAN TEQ PTY LTD	2004.05.07
23337	B7	2003-0229	C 07D 487/04, A 61K 31/505, A 61P 37/06	PFIZER PRODUCTS INC.	2002.05.29
23338	A3	2004-0116	C 07D 207/16, 207/26, 213/64, 401/12, 401/14, 403/12, A 61K 31/40	WARNER - LAMBERT COMPANY LLC	2002.11.14
23339	A1	2007-0099	A 01G 9/00	CENTRO DE MECANIZACIÓN AGROPECUARIA DE LA UNIVERSIDAD AGRARIA DE LA HABANA	2007.05.07
23340	A1	2002-0168	C 12G 3/02	CENTRO DE ESTUDIOS DE BIOTECNOLOGÍA INDUSTRIAL, UNIVERSIDAD DE ORIENTE	2002.08.06

ÍNDICE SISTEMÁTICO DE REGISTROS OTORGADOS

Inveniones

(51)	(11)	(13)	(21)	(71)(73)	(22)
A 61H 1/02, 15/00, A 63B 23/04	23335	A3	2005-0250	Borges Rodriguez, Santiago	2005.12.06
C 22B 3/24, 3/42	23336	A3	2005-0219	CLEAN TEQ PTY LTD	2004.05.07
C 07D 487/04, A 61K 31/505, A 61P 37/06	23337	B7	2003-0229	PFIZER PRODUCTS INC.	2002.05.29
C 07D 207/16, 207/26, 213/64, 401/12, 401/14, 403/12, A 61K 31/40	23338	A3	2004-0116	WARNER - LAMBERT COMPANY LLC	2002.11.14
A 01G 9/00	23339	A1	2007-0099	CENTRO DE MECANIZACIÓN AGROPECUARIA DE LA UNIVERSIDAD AGRARIA DE LA HABANA	2007.05.07
C 12G 3/02	23340	A1	2002-0168	CENTRO DE ESTUDIOS DE BIOTECNOLOGÍA INDUSTRIAL, UNIVERSIDAD DE ORIENTE	2002.08.06

**ÍNDICE NOMINAL DE SOLICITUDES DE CERTIFICADO DE PATENTE DE INVENCION
PRESENTADAS EN VIRTUD DEL DECRETO-LEY 160**

(71)(73)	(13)	(21)	(51)	(22)
AICURIS GMBH & CO. KG	A7	2007-0096	A 61P 31/04	2005.10.22
ARENA PHARMAUTICALS, INC	A7	2007-0114	C 07D 231/16	2005.11.17
BAYER PHARMACEUTICALS CORPORATION	A7	2004-0118	A 61K 31/44	2002.12.03
LES LABORATORIES SERVIER	A7	2007-0071	A 61P 19/10, C 07D 333/00	2007.03.29
Nowicky, Wassyl	A7	2004-0105	A 61K 31/675	2002.10.28

**ÍNDICE NUMÉRICO DE SOLICITUDES DE CERTIFICADO DE PATENTE DE INVENCION
PRESENTADAS EN VIRTUD DEL DECRETO-LEY 160**

(21)	(13)	(51)	(71)(73)	(22)
2007-0096	A7	A 61P 31/04	AICURIS GMBH & CO. KG	2005.10.22
2007-0114	A7	C 07D 231/16	ARENA PHARMAUTICALS, INC	2005.11.17
2004-0118	A7	A 61K 31/44	BAYER PHARMACEUTICALS CORPORATION	2002.12.03
2007-0071	A7	A 61P 19/10, C 07D 333/00	LES LABORATORIES SERVIER	2007.03.29
2004-0105	A7	A 61K 31/675	Nowicky, Wassyl	2002.10.28

**ÍNDICE SISTEMÁTICO DE SOLICITUDES DE CERTIFICADO DE PATENTE DE INVENCION
PRESENTADAS EN VIRTUD DEL DECRETO-LEY 160**

(51)	(13)	(21)	(71)(73)	(22)
A 61P 31/04	A7	2007-0096	AICURIS GMBH & CO. KG	2005.10.22
C 07D 231/16	A7	2007-0114	ARENA PHARMAUTICALS, INC	2005.11.17
A 61K 31/44	A7	2004-0118	BAYER PHARMACEUTICALS CORPORATION	2002.12.03
A 61P 19/10, C 07D 333/00	A7	2007-0071	LES LABORATORIES SERVIER	2007.03.29
A 61K 31/675	A7	2004-0105	Nowicky, Wassyl	2002.10.28

ÍNDICE NOMINAL DE REGISTROS OTORGADOS

Modelos Industriales

(71)(73)	(11)	(13)	(21)	(51)	(22)
CENTRO DE BIOFÍSICA MÉDICA	2231	S1	2007-0023	24-02	2007.11.28

ÍNDICE NUMÉRICO DE REGISTROS OTORGADOS

Modelos Industriales

(11)	(13)	(21)	(51)	(71)(73)	(22)
2231	S1	2007-0023	24-02	CENTRO DE BIOFÍSICA MÉDICA	2007.11.28

ÍNDICE SISTEMÁTICO DE REGISTROS OTORGADOS

Modelos Industriales

(51)	(11)	(13)	(21)	(71)(73)	(22)
24-02	2231	S1	2007-0023	CENTRO DE BIOFÍSICA MÉDICA	2007.11.28



SECCIONES PROVINCIALES, PUESTOS DE TRABAJO Y FUNCIONARIOS ESTATALES.

Pinar del Río

Margarita Espinosa (OCPI)
Correo electrónico: ocpi@ciget.pinar.cu
Maité Martínez Domínguez (Funcionaria estatal)
Correo electrónico: maite@uct.pinar.cu
Dirección: Colón #106 e/ Maceo y Virtudes, Pinar del Río

Provincia La Habana

Bárbara Rojas López (Funcionaria estatal)
Dirección: Concepción No.375 esquina a 8va. Lawton.
Teléfono: 98-75-71 al 73 ext.120.
Correo electrónico: barbararojas@citmahabana.cu.
uct@citmahabana.cu

Ciudad de La Habana

María de los Ángeles Hernández Castellón (Funcionaria estatal)
Correo electrónico: castellon@delegcha.cu
Yanay B Sánchez González (Funcionaria estatal)
Correo electrónico: yanais@delegcha.cu

Matanzas

Lourdes M. Rodríguez Rodríguez.
Elsie Rodríguez González.
Lázaro Díaz Fundora.
Telef: (052) 24 2483
Correo electrónico:lourdes@cigetmtz.atenas.inf.cu
Milka Castellini Licea (Funcionaria estatal)
Correo electrónico: milka.cl@delegaci.atenas.inf.cu
Dirección: Calle Jovellanos No. 8501 e / Medio y Río, Matanzas

Villa Clara

Walter González Aranguiz.
Tamara León Aliz.
Alexei Fernández Bonilla.
Telef: 27 1313
Correo electrónico: ocpivc@civc.inf.cu
Mirelys Claro Pérez (OCPI)
Correo electrónico: mirelys@ciget.vcl.cu
Madeline Quintero Agramonte (Funcionaria estatal)
Correo electrónico: gescon@dtcitma.vcl.cu
Dirección: Buen Viaje # 18 entre Parque y Maceo, Santa Clara, Villa Clara.

Cienfuegos

Ailed Morejón Grillo (OCPI)
Teléfonos 519732 y 511890
Correo electrónico: ailed@ciget.cienfuegos.cu
Alberto Estrada Ramírez (Funcionario estatal)
Correo electrónico: alberto@deleg.perla.inf.cu
Dirección: Avenida 52 No 2316 % 23 y 25 Ciudad de Cienfuegos

Sancti Spíritus

Suyén Rodríguez (OCPI)
Correo electrónico: suyen@ciget.yayabo.inf.cu
Javier Romero Calero (Funcionario estatal)
Correo electrónico: javier@citma.yayabo.inf.cu
Dirección: Bartolomé Masó, esq Avenida de los Mártires, S Spíritus

Ciego de Ávila

Reysel Gutiérrez Rodríguez (OCPI)
Correo electrónico: reysel@ciget.camaguey.cu
reysel@ciget.fica.inf.cu
Alexander Flores Sánchez ((Funcionario estatal)
Correo electrónico: gec@citma.fica.inf.cu

Camagüey

Deisy Ávila Arias (OCPI)
Correo electrónico: deisy@ciget.fica.inf.cu
Telef: 297901
Zenía H. Sánchez Machado (Funcionaria estatal)
Correo electrónico: zenia@delnet.cmw.inf.cu
Dirección: Sección Provincial de la OCPI
General Gómez # 325 e/ Coronel Barreto y San Miguel, Camagüey,

Las Tunas

Yerenia Arias Mulet (OCPI)
Correo electrónico: yerenia@ciges.ltunas.inf.cu
Alfredo Barrameda Quesada (Funcionaria estatal)
Correo electrónico: barrameda@citma.ltunas.inf.cu

Holguín

Ana Didian González Alberteris.
Telef: 42 2203 y 46 8306
Correo electrónico: didian@ciget.holguin.inf.cu
Martha Morejón (Funcionaria estatal)
Correo electrónico: mar@citmahlg.holguin.inf.cu
Dirección: Calle 18 s/n e/t 1ra y Maceo, Reparto "El Llano", Holguín

Granma

Alberto Céspedes Aleaga (OCPI)
Correo electrónico: alberto@granma.inf.cu
Yamilé Arévalos (Funcionaria estatal)
Correo electrónico: directoruct@citma.granma.inf.cu

Santiago de Cuba

Yordanka Reyes Paneque.

Maricel Muxart Issac.

Yordanca Abón Guerra.

Telef: 62 6909

Correo electrónico: yordi@megacen.ciges.inf.cu

Yamilé Quevedo Borges (OCPI)

Correo electrónico: gestcien@citma.granma.inf.cu

directoruct@citma.granma.inf.cu

Tania Cedeño Blanch (Funcionaria estatal)

Correo electrónico: tania@citmasc.ciges.inf.cu

Dirección: Carnicería # 459 e/ Enramada y San Gerónimo, Santiago de Cuba.

Guantánamo

Ing. Rogelio Borrero Galán (OCPI)

Lic. Mariurvis Jimenez Dorado (OCPI)

Telef. 38 1139, 38 1196, Fax 38 3477, 38 1602

Correo electrónico: rogelio@ciget.gtmo.inf.cu, mariurvis@ciget.gtmo.inf.cu

Odalís Martínez Novella (Funcionaria estatal)

Correo electrónico: odalis@citma.gtmo.inf.cu

Dirección: Ahogados # 14 e/ 12 y 13 Norte, Rpto Caribe, Guantánamo.

Isla de la Juventud

Lourdes T. Fernández Ramírez (OCPI)

Correo electrónico: lourdes@cgsat.gerona.inf.cu

Olga Lidia Sandoval Hechavarría (Funcionaria Estatal)

Correo electrónico: olga@uct.gerona.inf.cu

Dirección: Calle 41 Nro. 4625 entre 48 y 54. Reparto 26 de Julio. Nueva Gerona.

CP 25100 Teléfono: 324736



AGENTES OFICIALES QUE BRINDAN SERVICIOS DE PROPIEDAD INDUSTRIAL

AGENTES OFICIALES.

Bufete Internacional, Consultores de Marcas y Patentes.

Casa Matriz

5ta. Avenida No. 16202, esquina 162, Miramar, Playa, Ciudad de La Habana.

Teléfonos: (537) 204 6749 Fax: (537) 204 6750

Sucursal Ciudad de La Habana

5ta. Avenida No. 4002. Esq. 40, Miramar, Playa, Ciudad de La Habana.

Teléfonos: (537) 204 5126 204 5127 204 5736 204 5737 Fax: (537) 204 5125

E-Mail: marcas@bufeteintch.cu violetah@bufeteintch.cu

Rebeca Babeth García Monroy

Violeta M. Herrera Cabrera

CONAS, Consultores Asociados.

5ta Avenida No. 2 201, esquina 22. Miramar, Playa, Ciudad de La Habana.

Teléfonos: (537) 204 0207 y 204 2988 Fax: (537) 204 4320

María Antonia Carrillo de Albornoz y Martínez

CLAIM S. A.,

Lamparilla No. 2, Lonja del Comercio. Oficina 6, La Habana Vieja. Ciudad de La Habana.

Teléfonos: 866 0755 866 0743 Fax: (537) 866 0746

Rogelio Rafael Valdés Pila

María Lourdes Ruiz Sotolongo

Annia Susana Rodríguez Sarraff

Cristina Cabranes Blanco

E-Mail: secretaria@claim.com.cu

Consultoría Jurídica Internacional.

Calle 16 No. 314, entre 3ra. y 5ta., Miramar, Playa, Ciudad de La Habana.

Teléfonos: (537) 204 2490 Fax: (537) 204 2303

Dania Teresita Gálvez Fernández

Reynold Sampedro Vázquez

LEX, S.A.,

Servicios Jurídicos de Marcas y Patentes.

Calle 1ra No. 1 001, esquina 10, Miramar, Playa, Ciudad de La Habana.

Teléfonos: (537) 204 9093 Fax: (537) 204 9593

Ada Acosta Martínez

Dánice Vázquez De Alvaré

Bufete de Servicios Especializados

Calle 23 y J. Vedado, Plaza de La Revolución, Ciudad de La Habana

Teléfonos: (537) 832 6813, 832 6024

Fax: (537) 66 2159

María Amparo Santana Calderín



Códigos para la identificación de los países . Según norma OMPI ST-3.

AF	Afganistán	EC	Ecuador		Estados Unidos
AL	Albania	EG	Egipto	NF	Islas Norfolk
DE	Alemania	SV	El Salvador	SB	Islas Salomón
HV	Alto Volta	AE	Emiratos Árabes Unidos	SJ	Islas Svalbard y Jan Mayen
AD	Andorra	ER	Eritrea	TC	Islas Turks y Caicos
AO	Angola	SK	Eslovaquia	VG	Islas Vírgenes (Británicas)
AI	Anguilla	SI	Eslovenia	VI	Islas Vírgenes (EE.UU.)
AQ	Antártica	ES	España	WF	Islas Wallis y Futuna
AG	Antigua y Barbuda	FM	Estados Federados de Micronesia	IL	Israel
AN	Antillas Holandesas	US	Estados Unidos de América	IT	Italia
SA	Arabia Saudita	EE	Estonia		
DZ	Argelia	ET	Etiopía		
AR	Argentina	MK	Ex República Yugoslava de Macedonia	JM	Jamaica
AM	Armenia			JP	Japón
AW	Aruba			JO	Jordania
AU	Australia	RU	Federación de Rusia		
AT	Austria	FJ	Fiji		
AZ	Azerbaiyán	PH	Filipinas	KH	Kampuchea
		FI	Finlandia	KZ	Kazajstán
		FR	Francia	KE	Kenya
				KI	Kiribati
BS	Bahamas			KW	Kuwait
BH	Bahrein			KG	Kyrguistán
BD	Bangladesh	GA	Gabón		
BB	Barbados	GM	Gambia		
BE	Bélgica	GE	Georgia		
BZ	Bélice	GH	Ghana	LA	Laos
BX	Benelux	GI	Gibraltar	LS	Lesotho
BJ	Benin	GD	Granada	LB	Líbano
BM	Bermudas	GR	Grecia	LR	Liberia
BT	Bhután	GL	Groenlandia	LY	Libia
BY	Bielorrusia	GP	Guadalupe	LI	Liechtenstein
BU	Birmania	GT	Guatemala	LT	Lituania
BO	Bolivia	GN	Guinea	LU	Luxemburgo
BA	Bosnia y Herzegovina	GQ	Guinea Ecuatorial		
BW	Botswana	GW	Guinea-Bissau		
BR	Brasil	GY	Guyana	MO	Macao
BN	Brunei Darussalam	GF	Guyana Francesa	MG	Madagascar
BG	Bulgaria			MY	Malasia
BF	Burkina Faso			MW	Malawi
BI	Burundi	HT	Haití	MV	Maldivas
		HL	Holanda	ML	Malí
		HN	Honduras	MT	Malta
CV	Cabo Verde	HK	Hong-Kong	MA	Marruecos
CM	Camerún	HU	Hungría	MQ	Martinica
CA	Canadá	IN	India	MU	Mauricio
CO	Colombia	ID	Indonesia	MR	Mauritania
KM	Comoras	IR	Irán	MX	México
CG	Congo	IQ	Iraq	MC	Mónaco
CI	Costa de Marfil	IE	Irlanda	MN	Mongolia
CR	Costa Rica	BV	Isla Bouvet	MS	Montserrat
HR	Croacia	IS	Islandia	MZ	Mozambique
CU	Cuba	KY	Islas Caimán	MM	Myanmar
TD	Chad	CC	Islas Cocos		
CZ	Checoslovaquia	CK	Islas Cook		
CL	Chile	CX	Islas Christmas	NA	Namibia
CN	China	FK	Islas Falkland	NR	Nauru
CY	Chipre	FO	Islas Faroe	NP	Nepal
		GS	Islas Georgia y Sandwich Meridionales	NI	Nicaragua
				NE	Níger
DK	Dinamarca	HM	Islas Heard y Mc Donald	NG	Nigeria
DJ	Djibouti	MP	Islas Marianas Boreales	NU	Niue
DM	Dominica	MH	Islas Marshall	NO	Noruega
		UM	Islas menores remotas de los		

NC	Nueva Caledonia	TH	Tailandia
PG	Nueva Guinea Papua	TW	Taiwán
NZ	Nueva Zelandia	TJ	Tayikistán
		IO	Territorio Británico del Océano Índico
		TF	Territorios Australes Franceses
EP	Oficina Europea de Patentes	TP	Timor Oriental
IB	Oficina Internacional de la OMPI	TG	Togo
OM	Omán	TK	Tokelau
WO	OMPI	TO	Tonga
OA	Org. Africana de la Propiedad Intelectual	TT	Trinidad y Tobago
AP	Org. Regional Africana de la Propiedad Industrial	TN	Túnez
		TM	Turkmenistán
		TR	Turquía
		TV	Tuvalu
NL	Países Bajos		
PK	Pakistán	SU	U.R.S.S.
PA	Panamá	UA	Ucrania
PY	Paraguay	UG	Uganda
PE	Perú	UY	Uruguay
PN	Pitcairn	UZ	Uzbekistán
PF	Polinesia Francesa		
PL	Polonia		
PT	Portugal	VU	Vanuatu
PR	Puerto Rico	VA	Vaticano
		VE	Venezuela
		VN	Viet Nam
QA	Qatar	YE	Yemen
		YD	Yemen Democrata
		YU	Yugoslavia
GB	Reino Unido		
CF	República Centroafricana	ZR	Zaire
KR	República de Corea	ZM	Zambia
MD	República de Moldova	ZW	Zimbabwe
DO	República Dominicana		
KP	República Popular Democrática de Corea		
TZ	República Unida de Tanzania		
RE	Reunión		
RH	Rhodesia del Sur		
RO	Rumania		
RW	Rwanda		
EH	Sahara Occidental		
KN	Saint Kitts y Nevis		
AS	Samoa Americana		
SM	San Marino		
PM	San Pierre y Miquelon		
VC	San Vicente y las Granadinas		
SH	Santa Helena		
LC	Santa Lucía		
ST	Santo Tomé y Príncipe		
SN	Senegal		
SC	Seychelles		
SL	Sierra Leona		
SG	Singapur		
SY	Siria		
SO	Somalia		
WS	Somoa		
LK	Sri Lanka		
ZA	Sudáfrica		
SD	Sudán		
SE	Suecia		
CH	Suiza		
SR	Suriname		
SZ	Swazilandia		