

# Boletín OFICIAL

OFICINA CUBANA DE LA PROPIEDAD INDUSTRIAL



REPÚBLICA  
DE CUBA

OC  
PI



CU ISSN 1028 - 1452



# Boletín OFICIAL

OFICINA CUBANA DE LA PROPIEDAD INDUSTRIAL



REPÚBLICA  
DE CUBA

MINISTERIO DE CIENCIA  
TECNOLOGÍA Y MEDIO AMBIENTE

**Boletín Oficial 246**  
**Octubre 2008**

Publicación de:  
**MARCAS Y OTROS SIGNOS DISTINTIVOS,  
INVENCIONES Y MODELOS INDUSTRIALES**

Año CVII  
Núm. 246

Octubre de 2008  
Puesto en circulación: 27 de noviembre de 2008

CU ISSN 1028 - 1452  
Número Normalizado Internacional  
de Publicaciones en Serie  
(International Standard Serial Number)



**CU ISSN 1028 - 1452**



## ÍNDICE GENERAL

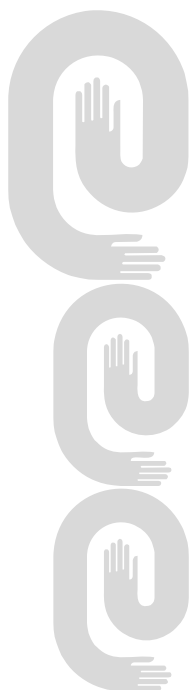
<b>MARCAS Y OTROS SIGNOS DISTINTIVOS. SOLICITUDES</b>	
<b>Códigos numéricos.</b>	<b>6</b>
<b>Marcas Comerciales.</b>	<b>7</b>
<b>Nombres Comerciales</b>	<b>22</b>
<b>Lemas Comerciales</b>	<b>23</b>
<b>Emblemas Empresariales</b>	<b>24</b>
<b>MARCAS Y OTROS SIGNOS DISTINTIVOS. CONCEDIDAS</b>	
<b>Emblemas Empresariales</b>	<b>26</b>
<b>Lemas Comerciales</b>	<b>26</b>
<b>Marcas Comerciales</b>	<b>26</b>
<b>Nombres Comerciales</b>	<b>31</b>
<b>Rótulos de Establecimientos</b>	<b>31</b>
<b>ESTADOS LEGALES MARCAS Y OTROS SIGNOS DISTINTIVOS.</b>	
<b>Traspaso</b>	<b>33</b>
<b>Cambio de dirección</b>	<b>36</b>
<b>Cambio de Nombre</b>	<b>37</b>
<b>Renovaciones</b>	<b>38</b>
<b>ARREGLO DE MADRID</b>	<b>42</b>
<b>ESTADOS LEGALES JURÍDICO</b>	
<b>Caducidad por falta de uso</b>	<b>51</b>
<b>Recurso de alzada. Interpuestos</b>	<b>51</b>
<b>Caducidad por falta de uso. Resoluciones de Madrid</b>	<b>51</b>
<b>INVENCIONES</b>	
<b>Códigos numéricos.</b>	<b>53</b>
<b>Norma Cubana ST-16</b>	<b>54</b>
<b>Certificados de Patentes y de Autor de Invenciones.</b>	<b>55</b>
<b>ESTADOS LEGALES. INVENCIONES</b>	
<b>Abandonadas</b>	<b>58</b>
<b>Caducadas por falta de pago</b>	<b>60</b>
<b>Renunciadas</b>	<b>60</b>
<b>Denegadas</b>	<b>60</b>
<b>Renovaciones</b>	<b>60</b>
<b>SOLICITUD DE CERTIFICADOS DE PATENTES DE INVENCIONES PRESENTADAS EN VIRTUD DEL DECRETO-LEY 160</b>	<b>61</b>

<b>MODELOS INDUSTRIALES</b>	
<b>Certificados de patentes de modelos industriales</b>	<b>63</b>
<b>ESTADOS LEGALES. MODELOS INDUSTRIALES</b>	
<b>Renovados</b>	<b>64</b>
<b>ÍNDICES INFORMATIVOS.</b>	
<b>MARCAS Y OTROS SIGNOS DISTINTIVOS. Solicitudes</b>	
<b>Por clasificación internacional de productos y servicios.</b>	<b>66</b>
<b>Por denominación.</b>	<b>69</b>
<b>Por titular.</b>	<b>72</b>
<b>NOMBRES COMERCIALES.</b>	
<b>Por denominación.</b>	<b>75</b>
<b>Por titular.</b>	<b>75</b>
<b>LEMAS COMERCIALES.</b>	
<b>Por denominación.</b>	<b>75</b>
<b>Por titular.</b>	<b>75</b>
<b>EMBLEMAS EMPRESARIALES</b>	
<b>Por denominación.</b>	<b>75</b>
<b>Por titular.</b>	<b>75</b>
<b>ÍNDICES INFORMATIVOS. INVENCIONES.</b>	
<b>Nominal.</b>	<b>76</b>
<b>Numérico.</b>	<b>76</b>
<b>Sistemático.</b>	<b>76</b>
<b>ÍNDICES INFORMATIVOS.</b>	
<b>SOLICITUD DE CERTIFICADOS DE PATENTES DE INVENCIONES</b>	
<b>PRESENTADAS EN VIRTUD DEL DECRETO-LEY 160</b>	
<b>Nominal.</b>	<b>77</b>
<b>Numérico.</b>	<b>77</b>
<b>Sistemático.</b>	<b>77</b>
<b>ÍNDICES INFORMATIVOS. MODELOS INDUSTRIALES</b>	
<b>Nominal.</b>	<b>78</b>
<b>Numérico.</b>	<b>78</b>
<b>Sistemático.</b>	<b>78</b>
<b>SECCIONES PROVINCIALES, PUESTOS DE TRABAJO Y</b>	<b>79</b>
<b>FUNCIONARIOS ESTATALES.</b>	
<b>AGENTES OFICIALES.</b>	<b>82</b>
<b>CÓDIGOS POR PAÍSES.</b>	<b>83</b>



# SOLICITUDES

## Marcas y otros signos distintivos





**Códigos numéricos para identificación de datos .  
Según norma OMPI ST-60  
Marcas y otros signos distintivos**

**Marcas Comerciales, Nombres Comerciales, Lemas Comerciales, Rótulos de Establecimientos y Emblemas Empresariales**

- (111)** Número de serie del registro.
- (151)** Fecha de registro.
- (170)** Duración del registro.
- (180)** Vigencia.
- (190)** Código del país que registra.
- (210)** Número de serie de la solicitud.
- (220)** Fecha de presentación.
- (310)** Número de serie asignado a la primera solicitud.
- (320)** Fecha de presentación de la primera solicitud.
- (330)** Código de la Norma de la OMPI ST.3 identificando a la oficina nacional o regional donde se presentó la primera solicitud o la organización donde se hizo la primera solicitud.
- (510)** Actividades que divulga.
- (511)** Clasificación Internacional de productos y servicios.
- (531)** Clasificación de los elementos figurativos de las marcas.
- (540)** Diseño.
- (561)** Denominación de la marca.
- (591)** Información relativa a los colores reivindicados.
- (730)** Nombre del solicitante o concesionario y país de origen.
- (740)** Agente oficial o mandatario.

**MARCAS COMERCIALES**

**Solicitudes**

- (210)-** 2008-0150
- (220)-** 2008.03.26
- (510)-** Relojes de pulseras masculinos y femeninos con y sin cronómetro, con y sin alarma o despertador
- (511)-** 14
- (510)-** Maletas, baúles, mochilas, bolsos, carteras, cangureras, monederos, billeteras y demás accesorios de esta clase.
- (511)-** 18
- (531)-** 26.03.01
- (540)-**



- (561)-** CATERPILLAR
- (730)-** INVERSIONES PUCARA, S.A., domiciliada en calle 17-A número 65, entre 174 y 190, Cubanacán, Playa, Ciudad de La Habana, República de Cuba
- (740)-** Vázquez D' Alvaré, Dánice, CU

- (210)-** 2008-0168
- (220)-** 2008.04.02
- (510)-** Conservas (puré de tomate; pasta de tomate: vitanuova, mermelada de guayaba, mermelada de mango, barras de dulce de guayaba, casco de guayaba, dulce de coco en almíbar, dulce de toronja y dulce de fruta bomba en almíbar. Encurtidos de pepino, habichuela, tomate, col, cebolla, ajíes y pepinillo. Jamón)
- (511)-** 29
- (561)-** D'SEADA
- (730)-** COOPERATIVA DE CRÉDITO Y SERVICIOS FORTALECIDA SABINO PUPO MILLÁN, domiciliada en Finca Flor de Cuba, Colón, Matanzas, República de Cuba
- (740)-** Pérez Acevedo, Julio Alfredo, CU

- (210)-** 2008-0214
- (220)-** 2008.04.22
- (510)-** Educación y formación
- (511)-** 41
- (510)-** Servicios científicos y tecnológicos. Diseño y desarrollo de software.
- (511)-** 42
- (531)-** 26.99.07;27.05.01
- (540)-**



- (561)-** CICOM
- (730)-** INSTITUTO SUPERIOR PEDAGÓGICO JOSÉ MARTÍ, domiciliada en Circunvalación Norte km 5½, Camagüey, Camagüey, República de Cuba
- (740)-** Jiménez Montejo, Gilda Secundina, CU

- (210)-** 2008-0215
- (220)-** 2008.04.22
- (510)-** Educación y formación
- (511)-** 41
- (531)-** 26.04.22
- (540)-**



- (561)-** CED
- (730)-** INSTITUTO SUPERIOR PEDAGÓGICO JOSÉ MARTÍ, domiciliada en Circunvalación Norte km 5½, Camagüey, Camagüey, República de Cuba
- (740)-** Jiménez Montejo, Gilda Secundina, CU

- (210)-** 2008-0226
- (220)-** 2008.05.02
- (510)-** Equipos médicos para el monitoreo electrocardiográfico por telemetría
- (511)-** 10
- (531)-** 26.04.22
- (540)-**



- (561)-** MOVICORDE
- (730)-** INSTITUTO CENTRAL DE INVESTIGACIÓN DIGITAL, domiciliada en calle 202 número 1704 entre 17 y 19, Siboney, Playa, Ciudad de La Habana, República de Cuba
- (740)-** Suárez Hidalgo, Tomás, CU

- (210)-** 2008-0227
- (220)-** 2008.05.02
- (510)-** Equipos médicos para prueba de esfuerzos
- (511)-** 10
- (561)-** ERGOCID
- (730)-** INSTITUTO CENTRAL DE INVESTIGACIÓN DIGITAL, domiciliada en calle 202 número 1704 entre 17 y 19,

(740)- Siboney, Playa, Ciudad de La Habana, República de Cuba  
Suárez Hidalgo, Tomás, CU  
-----

(210)- 2008-0228

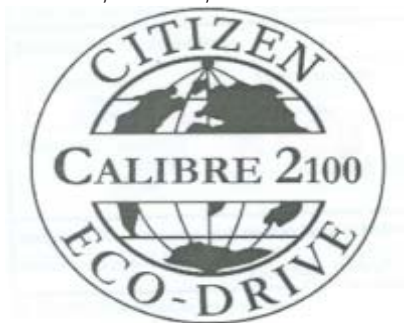
(220)- 2008.05.02

(510)- Relojes, relojes de pulsera y bolsillo, relojes que no sean de pulsera y bolsillo, particularmente de pares y despertadores, cronómetros; así como las partes y accesorios de estos incluidos en esta clase

(511)- 14

(531)- 01.05.01;01.05.15;27.01.12

(540)-



(561)- CITIZEN ECO-DRIVE CALIBRE 2100

(730)- CITIZEN HOLDINGS KABUSHIKI KAISHA, domiciliada en 1-12, 6-Chome, Tanashi-cho, Nishi-tokyo-shi, Tokyo, Japón

(740)- Vázquez D' Alvaré, Dánice, CU  
-----

(210)- 2008-0229

(220)- 2008.05.02

(510)- Administración de hoteles

(511)- 35

(510)- Reservación y arrendamiento de alojamientos temporales para terceros; reservaciones del hotel para terceros; servicios de cantinas y bares, cafeterías, cafeterías-bar; suministro de facilidades de campo; servicios de fiesta en el campo, a saber: alojamiento y servicios de cafeterías comedor para terceros; servicios de hotel; servicios de restaurante; servicios de restaurante de autoservicio

(511)- 43

(561)- OCCIDENTAL ALL LUXURY

(730)- OCCIDENTAL HOTELES MANAGEMENT, S.L., domiciliada en Jose Abascal número 58, 6th Floor Madrid 28003, España

(740)- Vázquez D' Alvaré, Dánice, CU  
-----

(210)- 2008-0230

(220)- 2008.05.02

(510)- Agua, agua pura, agua mineralizada, agua con sabor, agua con fruta, jugos, néctares, bebidas, bebidas de soya, bebidas carbonatadas, bebidas con fruta, jugos, néctares, bebidas de dieta, bebidas no alcohólicas, bebidas energéticas, zumos, polvos para preparar bebidas, otras preparaciones para hacer bebidas.

(511)- 32

(561)- JUMEX MAS

(730)- FRUGOSA, S.A. DE C.V., domiciliada en kilómetro 12½ antigua carretera a Pachuca 55340 Xalostoc, Estado de México, México

(740)- Vázquez D' Alvaré, Dánice, CU  
-----

(210)- 2008-0231

(220)- 2008.05.02

(510)- Agua, agua pura, agua mineralizada, agua con sabor, agua con fruta, jugos, néctares, bebidas, bebidas de soya, bebidas carbonatadas, bebidas con fruta, jugos, néctares, bebidas de dieta, bebidas no alcohólicas, bebidas energéticas, zumos, polvos para preparar bebidas, otras preparaciones para hacer bebidas.

(511)- 32

(561)- JUMATO

(730)- FRUGOSA, S.A. DE C.V., domiciliada en kilómetro 12½ antigua carretera a Pachuca 55340 Xalostoc, Estado de México, México

(740)- Vázquez D' Alvaré, Dánice, CU  
-----

(210)- 2008-0232

(220)- 2008.05.02

(510)- Agua, agua pura, agua mineralizada, agua con sabor, agua con fruta, jugos, néctares, bebidas, bebidas de soya, bebidas carbonatadas, bebidas con fruta, jugos, néctares, bebidas de dieta, bebidas no alcohólicas, bebidas energéticas, zumos, polvos para preparar bebidas, otras preparaciones para hacer bebidas.

(511)- 32

(561)- MC<sup>2</sup>

(730)- FRUGOSA, S.A. DE C.V., domiciliada en kilómetro 12½ antigua carretera a Pachuca 55340 Xalostoc, Estado de México, México

(740)- Vázquez D' Alvaré, Dánice, CU  
-----

(210)- 2008-0233

(220)- 2008.05.02

(510)- Agua, agua pura, agua mineralizada,

- agua con sabor, agua con fruta, jugos, néctares, bebidas, bebidas de soya, bebidas carbonatadas, bebidas con fruta, jugos, néctares, bebidas de dieta, bebidas no alcohólicas, bebidas energéticas, zumos, polvos para preparar bebidas, otras preparaciones para hacer bebidas.
- (511)-** 32  
**(561)-** JUMEX SOIA  
**(730)-** FRUGOSA S.A. DE C.V, domiciliada en kilómetro 12½ antigua carretera a Pachuca, 55340 Xalostoc, México  
**(740)-** Vázquez D' Alvaré, Dánice, CU  
-----
- (210)-** 2008-0234  
**(220)-** 2008.05.02  
**(510)-** Agua, agua pura, agua mineralizada, agua con sabor, agua con fruta, jugos, néctares, bebidas, bebidas de soya, bebidas carbonatadas, bebidas con fruta, jugos, néctares, bebidas de dieta, bebidas no alcohólicas, bebidas energéticas, zumos, polvos para preparar bebidas, otras preparaciones para hacer bebidas.
- (511)-** 32  
**(561)-** JUMEX LIGHT  
**(730)-** FRUGOSA S.A. DE C.V, domiciliada en kilómetro 12½ antigua carretera a Pachuca, 55340 Xalostoc, México  
**(740)-** Vázquez D' Alvaré, Dánice, CU  
-----
- (210)-** 2008-0235  
**(220)-** 2008.05.02  
**(510)-** Agua, agua pura, agua mineralizada, agua con sabor, agua con fruta, jugos, néctares, bebidas, bebidas de soya, bebidas carbonatadas, bebidas con fruta, jugos, néctares, bebidas de dieta, bebidas no alcohólicas, bebidas energéticas, zumos, polvos para preparar bebidas, otras preparaciones para hacer bebidas.
- (511)-** 32  
**(561)-** JUMEX CHISPAZO  
**(730)-** FRUGOSA S.A. DE C.V, domiciliada en kilómetro 12½ antigua carretera a Pachuca, 55340 Xalostoc, México  
**(740)-** Vázquez D' Alvaré, Dánice, CU  
-----
- (210)-** 2008-0236  
**(220)-** 2008.05.02  
**(510)-** Agua, agua pura, agua mineralizada, agua con sabor, agua con fruta, jugos, néctares, bebidas, bebidas de soya, bebidas carbonatadas, bebidas con fruta, jugos, néctares, bebidas de dieta, bebi-
- das no alcohólicas, bebidas energéticas, zumos, polvos para preparar bebidas, otras preparaciones para hacer bebidas.
- (511)-** 32  
**(561)-** JUMEX UNICOFRESCO  
**(730)-** FRUGOSA S.A. DE C.V, domiciliada en kilómetro 12½ antigua carretera a Pachuca, 55340 Xalostoc, México  
**(740)-** Vázquez D' Alvaré, Dánice, CU  
-----
- (210)-** 2008-0237  
**(220)-** 2008.05.02  
**(510)-** Agua, agua pura, agua mineralizada, agua con sabor, agua con fruta, jugos, néctares, bebidas, bebidas de soya, bebidas carbonatadas, bebidas con fruta, jugos, néctares, bebidas de dieta, bebidas no alcohólicas, bebidas energéticas, zumos, polvos para preparar bebidas, otras preparaciones para hacer bebidas.
- (511)-** 32  
**(561)-** JULIGHT  
**(730)-** FRUGOSA S.A. DE C.V, domiciliada en kilómetro 12½ antigua carretera a Pachuca, 55340 Xalostoc, México  
**(740)-** Vázquez D' Alvaré, Dánice, CU  
-----
- (210)-** 2008-0238  
**(220)-** 2008.05.02  
**(510)-** Agua, agua pura, agua mineralizada, agua con sabor, agua con fruta, jugos, néctares, bebidas, bebidas de soya, bebidas carbonatadas, bebidas con fruta, jugos, néctares, bebidas de dieta, bebidas no alcohólicas, bebidas energéticas, zumos, polvos para preparar bebidas, otras preparaciones para hacer bebidas.
- (511)-** 32  
**(561)-** CHISPAZO  
**(730)-** FRUGOSA S.A. DE C.V, domiciliada en kilómetro 12½ antigua carretera a Pachuca, 55340 Xalostoc, México  
**(740)-** Vázquez D' Alvaré, Dánice, CU  
-----
- (210)-** 2008-0239  
**(220)-** 2008.05.02  
**(510)-** Medicamentos para uso humano  
**(511)-** 05  
**(561)-** PLUSPLATIN  
**(730)-** LABORATORIO DOSA S.A., domiciliada en Girardot 1369 Buenos Aires, Argentina  
**(740)-** Triana López, Beatriz, CU  
-----

- (210)- 2008-0240  
(220)- 2008.05.02  
(510)- Bebidas alcohólicas (con excepción de cervezas).  
(511)- 33  
(561)- TALACASTO  
(730)- R.P.B.S.A., domiciliada en Ruta Nacional 14 Parque Industrial Gualeguaychú-Entre Ríos, Argentina  
(740)- Triana López, Beatriz, CU  
-----

- (210)- 2008-0241  
(220)- 2008.05.02  
(510)- Medicamentos para uso humano  
(511)- 05  
(561)- IDARRUBICINA DOSA  
(730)- LABORATORIO DOSA S.A., domiciliada en Girardot 1369 Buenos Aires, Argentina  
(740)- Triana López, Beatriz, CU  
-----

- (210)- 2008-0242  
(220)- 2008.05.05  
(510)- Panes, dulces y palitroques.  
(511)- 30  
(531)- 27.05.01  
(540)-



*El Pinto*

- (561)- EL PINTO  
(730)- EMPRESA PROVINCIAL PRODUCTORA DE ALIMENTOS DE VILLA CLARA, domiciliada en calle Martí, número 9, entre Luis Estévez y Máximo Gómez, Santa Clara, Villa Clara, República de Cuba  
(740)- Trujillo Yanes, Rita Virginia, CU  
-----

- (210)- 2008-0243  
(220)- 2008.05.05  
(510)- Galletas.  
(511)- 30  
(531)- 27.05.01  
(540)-



*Elsa*

- (561)- ELSA  
(730)- EMPRESA PROVINCIAL PRODUCTORA DE ALIMENTOS DE VILLA CLARA, domiciliada en calle Martí, número 9, entre Luis Estévez y Máximo Gómez,

Santa Clara, Villa Clara, República de Cuba

- (740)- Trujillo Yanes, Rita Virginia, CU  
-----

- (210)- 2008-0244  
(220)- 2008.05.05  
(510)- Helados.  
(511)- 30  
(531)- 27.05.01;27.05.07  
(540)-



**Periquín**

- (561)- PERIQUÍN  
(730)- EMPRESA PROVINCIAL PRODUCTORA DE ALIMENTOS DE VILLA CLARA, domiciliada en calle Martí, número 9, entre Luis Estévez y Máximo Gómez, Santa Clara, Villa Clara, República de Cuba  
(740)- Trujillo Yanes, Rita Virginia, CU  
-----

- (210)- 2008-0245  
(220)- 2008.05.05  
(510)- Tabaco en bruto, tabaco elaborado para fumar, mascar o estornudar, cigarros, cigarrillos, cigarrillos, picadura, artículos para fumadores, entre otros: ceniceros, cortapuros, fosforeras, pureras; cerillas.

- (511)- 34  
(561)- EL CONDE 109  
(730)- CORPORACIÓN HABANOS, S.A., domiciliada en avenida 3ra. número 2006, entre 20 y 22, Miramar, Playa, Ciudad de La Habana, República de Cuba  
(740)- Sancho Valladares, Raúl, CU  
-----

- (210)- 2008-0246  
(220)- 2008.05.05  
(510)- Vestidos, calzados, sombrerería.  
(511)- 25  
(531)- 27.05.11;27.05.17  
(540)-



**ARMÍ**

- (561)- ARMI

**(730)**- PERMODA S.A., domiciliada en calle 22, número 69B -28/40, Bogotá, Colombia

**(740)**- Bermúdez Benítez, Leticia Laura, CU  
-----

**(210)**- 2008-0247

**(220)**- 2008.05.05

**(510)**- Vestidos, calzado, sombrerería.

**(511)**- 25

**(531)**- 26.03.03;27.05.04

**(540)**-



**(561)**- PRONTO

**(730)**- PERMODA S.A., domiciliada en calle 22, número 69B -28/40, Bogotá, Colombia

**(740)**- Bermúdez Benítez, Leticia Laura, CU  
-----

**(210)**- 2008-0248

**(220)**- 2008.05.05

**(510)**- Vestidos, calzados, sombrerería.

**(511)**- 25

**(531)**- 01.01.02;27.05.04;27.05.17

**(540)**-



**(561)**- B KUL

**(730)**- PERMODA S.A., domiciliada en calle 22, número 69B -28/40, Bogotá, Colombia

**(740)**- Bermúdez Benítez, Leticia Laura, CU  
-----

**(210)**- 2008-0249

**(220)**- 2008.05.06

**(510)**- Para distinguir los servicios de circuito turístico local de transportación bajo la modalidad Hop on - Hop off a turistas y otros usuarios Hop-on Hop off.

**(511)**- 39

**(531)**- 26.01.05;27.05.01

**(540)**-



**(561)**- HABANABUSTOUR

**(730)**- GRUPO EMPRESARIAL DE TRANSPORTE TURÍSTICO TRANSTUR, S.A., domiciliada en calle 19 número 210 es-

quina a J, Vedado, Plaza de La Revolución, Ciudad de La Habana, República de Cuba

**(740)**- Morejón Herrera, Yamilé, CU  
-----

**(210)**- 2008-0250

**(220)**- 2008.05.06

**(510)**- Materiales de construcción metálicos.

**(511)**- 06

**(531)**- 27.05.01;27.05.09

**(540)**-

**(561)**- ACEMET

**(730)**- EMPRESA METALMECÁNICA "ANASTASIO CÁRDENAS", domiciliada en calle Andrés Cueva Final, Camajuaní, Villa Clara, República de Cuba

**(740)**- García Torres, Domingo, CU  
-----

**(210)**- 2008-0251

**(220)**- 2008.05.06

**(510)**- Malta.

**(511)**- 32

**(531)**- 24.01.25;26.04.16;26.04.18;27.05.17

**(540)**-



**(561)**- MANACAS

**(730)**- EMPRESA CERVECERÍA "ANTONIO DÍAZ SANTANA" (MANACA), domiciliada en Carretera Central, kilómetro 247, Manacas, Santo Domingo, Villa Clara, República de Cuba

**(740)**- Guerra Agüero, Arnaldo, CU  
-----

**(210)**- 2008-0252

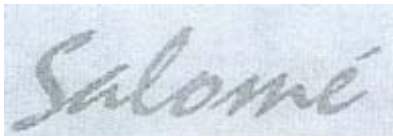
**(220)**- 2008.05.07

**(510)**- Jabones, perfumería, aceites esenciales, cosméticos, lociones para el cabello, dentífricos

**(511)**- 03

**(510)**- Bisutería, joyería, piedras preciosas,

- relojería, instrumentos cronométricos  
(511)- 14  
(510)- Sombrerería, cinturones, calzado  
(511)- 25  
(510)- Servicios de decoración  
(511)- 42  
(510)- Tratamientos de belleza  
(511)- 44  
(531)- 27.05.01  
(540)-



- (561)- SALOMÉ  
(730)-(740)- MORALES HERNÁNDEZ, MARIA SALOMÉ; DORTICÓS MORALES, CATHERINE, domiciliada en calle 32, número 505, entre Quinta y Séptima, Playa, Ciudad de La Habana, República de Cuba  
-----

- (210)- 2008-0253  
(220)- 2008.05.07  
(510)- Administración de hoteles  
(511)- 35  
(510)- Servicios de organización de viajes prestados por agencias de turismo  
(511)- 39  
(510)- Servicios de hospedaje temporal, principalmente los servicios de reserva de alojamiento para viajeros, servicios de alojamiento para viajeros, alquiler de alojamiento temporales, servicios de reservas de hoteles, servicios hoteleros, servicios de restaurantes, servicios de snack bar.  
(511)- 43  
(531)- 24.01.18;24.01.20  
(540)-



- (561)- COMODORO  
(730)- CUBANACAN, S.A., CORPORACIÓN DE TURISMO Y COMERCIO INTERNACIONAL, domiciliada en calle 23, número 156 entre N y O, Vedado, Plaza de La Revolución, Ciudad de La Habana, República de Cuba  
(740)- García Monroy, Rebeca, CU  
-----

- (210)- 2008-0254  
(220)- 2008.05.07  
(510)- Agua embotellada (agua mineral y gaseosa)  
(511)- 32  
(561)- ACUAÇAÍ  
(730)- EUROFUSION, S.A., domiciliada en avenida Balboa, edificio Vista Marina, piso número 34, Panamá  
(740)- Bermúdez Benítez, Leticia Laura, CU  
-----

- (210)- 2008-0255  
(220)- 2008.05.08  
(510)- Software de aplicaciones para sistemas de control automáticos, Drives de interfaces para software, pizarras para el control del movimiento para actuadores neumáticos, pizarras para el control del movimiento para actuadores oleohidráulicos, pizarras para el control del movimiento de motores (accionamiento eléctrico), pizarra para la automática de procesos de equipos, pizarra para el control del clima, pizarras para el control de bombas, Power Line Communication (tecnología para la conectividad a través de la red eléctrica), paneles de voz, datos, datos e imagen, preconfigurado de cableado estructurado.  
(511)- 09  
(531)- 27.05.04;27.05.10  
(540)-



- (561)- CED OM  
(730)- EMPRESA DE AUTOMATIZACIÓN INTEGRAL, CEDAI, domiciliada en calle G, número 302, esquina a 13, Vedado, Plaza de La Revolución, Ciudad de La Habana, República de Cuba  
(740)- Guerrero Nuñez, Esteban, CU  
-----

- (210)- 2008-0256  
(220)- 2008.05.08  
(510)- Cereales para el desayuno  
(511)- 30  
(531)- 04.05.05;27.05.01  
(540)-



- (561)- COSTA YOGU  
(730)- COSTA S.A., domiciliada en Camino Longitudinal Sur número 5201, Nos, San Bernardo, Chile  
(740)- Bermúdez Benítez, Leticia Laura, CU  
-----

- (210)- 2008-0257  
(220)- 2008.05.08  
(510)- Cereales para el desayuno  
(511)- 30  
(531)- 04.05.05;27.05.01  
(540)-



- (561)- COSTA BALLS&ROLLS  
(730)- COSTA S.A., domiciliada en Camino Longitudinal Sur número 5201, Nos, San Bernardo, Chile  
(740)- Bermúdez Benítez, Leticia Laura, CU  
-----

- (210)- 2008-0258  
(220)- 2008.05.08  
(510)- Cereales para el desayuno  
(511)- 30  
(531)- 04.05.05;27.05.01  
(540)-



- (561)- COSTA POWER&ROLLS  
(730)- COSTA S.A., domiciliada en Camino Longitudinal Sur número 5201, Nos, San Bernardo, Chile

- (740)- Bermúdez Benítez, Leticia Laura, CU  
-----

- (210)- 2008-0259  
(220)- 2008.05.08  
(510)- Cereales para el desayuno  
(511)- 30  
(531)- 04.05.05;27.05.01  
(540)-



- (561)- COSTA POWERCHOC  
(730)- COSTA S.A., domiciliada en Camino Longitudinal Sur número 5201, Nos, San Bernardo, Chile  
(740)- Bermúdez Benítez, Leticia Laura, CU  
-----

- (210)- 2008-0260  
(220)- 2008.05.12  
(510)- Medicamentos  
(511)- 05  
(561)- DICLO K  
(730)- LABORATORIOS ROWE, C.POR A., domiciliada en calle César Nicolás Penson, número 57, sector Gazcue, Santo Domingo, República Dominicana  
(740)- León Villaverde, Haliveth,, CU  
-----

- (210)- 2008-0261  
(220)- 2008.05.12  
(510)- Servicios de transmisión televisiva, servicios de transmisión televisiva por distribución satelital y servicios de transmisión televisiva por cable.  
(511)- 38  
(510)- Servicios de producción y montaje de programas de televisión dirigidos al entretenimiento, a saber, programas o segmentos de cocina, preocupaciones e interés de las mujeres, preocupaciones e interés de los hombres, de relaciones humanas, de asesoramiento financiero, de historia, de salud, de ejercicio, de moda, comentarios de películas, de astrología y/o películas.

- (511)- 41  
(531)- 27.05.14  
(540)-



- (561)- COSMOPOLITANTV  
(730)- HEARST COMMUNICATIONS, INC.,  
domiciliada en 959 Eighth avenue, New  
York, New York 10019, Estados Uni-  
dos de América  
(740)- Triana López, Beatriz, CU

- (210)- 2008-0262  
(220)- 2008.05.12  
(510)- Servicios de transmisión televisiva, ser-  
vicios de transmisión televisiva por dis-  
tribución satelital y servicios de trans-  
misión televisiva por cable

- (511)- 38  
(510)- Servicios de producción y montaje de  
programas de televisión dirigidos al  
entretenimiento, a saber, programas o  
segmentos de cocina, preocupaciones  
e interés de las mujeres, preocupacio-  
nes e interés de los hombres, de rela-  
ciones humanas, de asesoramiento fi-  
nanciero, de historia, de salud, de ejer-  
cicio, de moda, comentarios de pelícu-  
las, de astrología y/o películas.

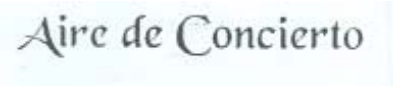
- (511)- 41  
(561)- COSMOTV  
(730)- HEARST COMMUNICATIONS, INC.,  
domiciliada en 959 Eighth avenue, New  
York, New York 10019, Estados Uni-  
dos de América  
(740)- Triana López, Beatriz, CU

- (210)- 2008-0263  
(220)- 2008.05.13  
(510)- Afiches, almanaques, bolígrafos, foto-  
grafías, gomas de borrar, impresos,  
manuales y folletos. Publicaciones y  
tarjetas.

- (511)- 16  
(510)- Pullover, gorras, chaquetas, ropas fe-  
meninas y masculinas, de niño y calza-  
do.

- (511)- 25  
(510)- Espectáculos musicales y entreteni-  
miento

- (511)- 41  
(531)- 27.05.01  
(540)-



- (561)- Aire de Concierto  
(730)-(740)- ABREU LÓPEZ, ABEL, domiciliada en

calle 40, número 102, apartamento 3,  
entre Primera y Tercera, Miramar, Pla-  
ya, Ciudad de La Habana, República de  
Cuba

- (210)- 2008-0264  
(220)- 2008.05.13  
(510)- Afiches, almanaques, bolígrafos, foto-  
grafías, gomas de borrar, impresos,  
manuales y folletos. Publicaciones y  
tarjetas.

- (511)- 16  
(510)- Pullover, gorras, chaquetas, ropas fe-  
meninas y masculinas, de niño y  
clazado.

- (511)- 25  
(510)- Espectáculos musicales y entreteni-  
miento

- (511)- 41  
(531)- 27.05.01  
(540)-



- (561)- Ad'C  
(730)-(740)- ABREU LÓPEZ, ABEL, domiciliada en  
calle 40, número 102, apartamento 3,  
entre Primera y Tercera, Miramar, Pla-  
ya, Ciudad de La Habana, República de  
Cuba

- (210)- 2008-0265  
(220)- 2008.05.13  
(510)- Productos químicos, abonos orgánicos  
(511)- 01  
(510)- Pomadas (uso cosmético)  
(511)- 03

- (510)- Velas  
(511)- 04  
(510)- Productos químicos y biopreparados  
para uso médico y veterinario, tinturas,  
jarabes, pomadas

- (511)- 05  
(510)- Ahumados, embutidos, frutas y vege-  
tales en conserva, secas y cocidas

- (511)- 29  
(510)- Condimentos, mieles, confitería, golo-  
sinas

- (511)- 30  
(510)- Semillas, plantas y flores naturales

- (511)- 31  
(510)- Venta de productos químicos, abonos  
orgánicos, pomadas (uso cosmético),  
cremas, cosméticos, velas, productos  
químicos y biopreparados para uso  
médico y veterinario, tinturas, jarabes,  
pomadas, ahumados, embutidos, fru-  
tas y vegetales en conserva, secas y

- cocidas, condimentos, mieles, semillas, plantas y flores naturales.
- (511)-** 35  
**(510)-** Distribución de productos químicos, abonos orgánicos, pomadas (uso cosmético), cremas, cosméticos, velas, productos químicos y biopreparados para uso médico y veterinario, tinturas, jarabes, pomadas, ahumados, embutidos, frutas y vegetales en conserva, secas y cocidas, condimentos, mieles, semillas, plantas y flores naturales.
- (511)-** 39  
**(510)-** Servicios de Aromaterapia, ambientación ornamental.
- (511)-** 44  
**(531)-** 27.05.08  
**(540)-**



- (561)-** JARDÍN GEMABEL  
**(730)-(740)-** RIZO BENAVIDES, RUFINO AUGUSTO, domiciliada en Angelita, número 49, entre Fernando y Línea, reparto Vieja Linda, Arroyo Naranjo, Ciudad de La Habana, República de Cuba
- 

- (210)-** 2008-0266  
**(220)-** 2008.05.14  
**(510)-** Suplementos nutricionales balanceados que proveen vitaminas y minerales esenciales para personas con dietas restrictivas.
- (511)-** 05  
**(561)-** ENTEREX  
**(730)-** VICTUS, INC., domiciliada en 4918 S.W. 74th Court, Miami, Florida 33155, Estados Unidos de América
- (740)-** Bermúdez Benítez, Leticia Laura, CU
- 

- (210)-** 2008-0267  
**(220)-** 2008.05.14  
**(510)-** Suplementos para el tratamiento de problemas de salud que se agregan a líquidos y alimentos semi-sólidos para su uso por la vía oral y/o para uso por vía entérica a través de sondas de alimentación.
- (511)-** 05  
**(561)-** GLUTAPAK  
**(730)-** VICTUS, INC., domiciliada en 4918 S.W. 74th Court, Miami, Florida 33155, Estados Unidos de América
- (740)-** Bermúdez Benítez, Leticia Laura, CU
- 

- (210)-** 2008-0268  
**(220)-** 2008.05.14  
**(510)-** Ron, espíritus de ron, licores de ron, cócteles de ron, bebidas alcohólicas conteniendo ron y hechas a base de ron.
- (511)-** 33  
**(561)-** ZACAPA  
**(730)-** RUM CREATION & PRODUCTS INC., domiciliada en P.O. Box 3152, Road Tow, Tortola, Islas Vírgenes Británicas
- (740)-** Bermúdez Benítez, Leticia Laura, CU
- 

- (210)-** 2008-0269  
**(220)-** 2008.05.16  
**(510)-** Para distinguir fragancias, a saber, agua de colonia y perfumes.
- (511)-** 03  
**(561)-** C'EST LA VIE  
**(730)-** CHRISTIAN LACROIX, SNC, domiciliada en 73 Rue du Faubourg, Saint Honore, Paris Francia 75008, Francia
- (740)-** Sampedro Vázquez, Reynold, CU
- 

- (210)-** 2008-0270  
**(220)-** 2008.05.16  
**(510)-** Preparaciones para blanquear y otras sustancias para la colada, preparaciones para limpiar, pulir, desengrasar y raspar, jabones, perfumería, aceites esenciales, cosméticos, lociones para el cabello, detergentes, dentífricos.
- (511)-** 03  
**(510)-** Papel, cartón y artículos de estas materias, no comprendidos en otras clases.
- (511)-** 16  
**(510)-** Ropa interior y exterior, calzados y sombrerería.
- (511)-** 25  
**(531)-** 01.15.19;25.12.25;..00  
**(540)-**



- (561)-** MIO  
**(730)-** CORPORACIÓN CIMEX S.A., domiciliada en edificio Sierra Maestra, avenida Primera esquina a Cero, Miramar, Playa, Ciudad de La Habana, Repúbli-

- ca de Cuba  
**(740)**- Sampedro Vázquez, Reynold, CU  
-----
- (210)**- 2008-0271  
**(220)**- 2008.05.16  
**(510)**- Materiales de impresión, libros, periódicos, revistas, folletos, publicaciones, carteles, fotografías, papelería, servilletas, papel higiénico, porta vasos y esferas de cervezas, manteles de papel; bolsas y perfumadores (sobres, Bolsas) de papel plástico para empaquetar.
- (511)**- 16  
**(510)**- Información de viajes, organización y reservación.
- (511)**- 39  
**(510)**- Servicios hoteleros, suministro de comida y bebida, alojamiento temporal, dirección de moteles, restaurantes, cafeterías, bares (excepto clubes), casas de fiesta, reservaciones de hotel para viajeros, consultas y asesoramiento (no ligados a dirección comercial) en el campo de la hotelería y restaurantes.
- (511)**- 43  
**(531)**- 26.04.18;27.05.01  
**(540)**-



- (561)**- PULLMAN HOTELS AND RESORT  
**(730)**- ACCOR, domiciliada en 2 rue de la Mare Neuve, F-91000 EVRY, Francia  
**(740)**- Vázquez D' Alvaré, Dánice, CU  
-----

- (210)**- 2008-0272  
**(220)**- 2008.05.16  
**(510)**- Gerencia de negocios; administración de negocios; servicios de relaciones públicas; gerencia de negocios de hoteles y restaurantes; asistencia administrativa en el emplazamiento de ofertas y en la gestión de opciones/decisiones de ofertas; asistencia administrativa en análisis de respuestas a suministradores; consultas negociales; investigación para fines negociales; provisiones económicas; investigación de mercado; proyectos (asistencia en gerencia de negocios); compilación de datos y sistematización de los suministros en una base de datos; manejo de archivos de computadora/ordenador; servicios de publicidad en relación a la organización y manejo de establecimientos hoteleros; distribución de prospectos y otros artículos de publicidad; promoción de ventas para terceros; disseminación de información publicitaria o mensajes por teléfono, terminales de ordenador u

- otros medios; consultoría en el campo del marketing, publicidad y comunicación; organización de seminarios; exhibiciones para fines comerciales y publicitarios.
- (511)**- 35  
**(510)**- Servicios hoteleros, abastecimiento; acomodo temporal; administración de hoteles, restaurantes, cafeterías, salones de té y bares (se exceptúan los clubes); reservaciones hoteleras para viajeros. Consultoría (no negocial) en las esferas de la hotelería y restaurantes. Servicios de hotelería, en particular de proveer preparaciones sanitarias y cosméticas, secadoras de pelo, baños y ropa de cama, implementos de habitación de hoteles tales como albornoces y chanquetas, limpiador de zapatos. Guarderías para niños. Renta de habitaciones para funciones, conferencias, exhibiciones, seminarios y reuniones. Alquiler de sillas, mesas, mantelería para mesas y vajilla.
- (511)**- 43  
**(531)**- 27.05.01;27.05.11  
**(540)**-



- (561)**- ACCOR HOSPITALITY  
**(730)**- ACCOR, domiciliada en 2 rue de la Mare Neuve, F-91000 EVRY, Francia  
**(740)**- Vázquez D' Alvaré, Dánice, CU  
-----

- (210)**- 2008-0273  
**(220)**- 2008.05.16  
**(510)**- Medicinas para la salud a saber abortivos y anticonceptivos orales.
- (511)**- 05  
**(561)**- MEDABON  
**(730)**- CONCEPT FOUNDATION LIMITED, domiciliada en Room 1502,15th Floor, Bonham Strand Trade Centre, 135 Bonham Strand Road, Shuang Wan, Hong-Kong  
**(740)**- Vázquez D' Alvaré, Dánice, CU  
-----
- (210)**- 2008-0274  
**(220)**- 2008.05.16  
**(510)**- Para distinguir fragancias, a saber, agua de colonia y perfumes.
- (511)**- 03  
**(561)**- CÉST LA VIE BY CHRISTIAN LACROIX  
**(730)**- CHRISTIAN LACROIX, SNC, domiciliada en 73 Rue du Faubourg, Saint Honore, Paris Francia 75008, Francia

- (740)**- Sampedro Vázquez, Reynold, CU  
-----
- (210)**- 2008-0276  
**(220)**- 2008.05.19  
**(510)**- Perfumería y cosméticos.  
**(511)**- 03  
**(510)**- Fonogramas discográficos.  
**(511)**- 09  
**(510)**- Publicaciones.  
**(511)**- 16  
**(510)**- Productos de piel y sus derivados no comprendidos en otras clases.  
**(511)**- 18  
**(510)**- Vestidos, calzados y sombrerería.  
**(511)**- 25  
**(510)**- Brindar servicios audiovisuales.  
**(511)**- 41  
**(531)**- 26.01.16;26.01.18;27.05.02  
**(540)**-



- (561)**- LD JESUS BD CUBAYENDE PRODUCTIONS LAZARO BUIDES  
**(730)**-**(740)**- BUIDES DAVIDMA, LÁZARO DE JESÚS, domiciliada en San Miguel, número 460, apartamento 4, entre Lealtad y Escobar, Centro Habana, Ciudad de La Habana, República de Cuba  
-----

- (210)**- 2008-0277  
**(220)**- 2008.05.20  
**(510)**- Harinas y preparaciones hechas de cereales, pan, pastelería y confitería.  
**(511)**- 30  
**(531)**- 05.07.02;08.01.03;26.11.12;27.05.04  
**(540)**-



- (561)**- VIPAN  
**(730)**- VIMA WORLD LTD., domiciliada en Skelton Building Road Town, Tortala, Islas Vírgenes Británicas  
**(740)**- León Villaverde, Haliveth,, CU  
-----

- (210)**- 2008-0278  
**(220)**- 2008.05.21  
**(510)**- Educación; formación; esparcimiento; actividades deportivas y culturales.  
**(511)**- 41  
**(531)**- 25.05.01  
**(540)**-



- (561)**- IEDE INSTITUTE FOR EXECUTIVE DEVELOPMENT  
**(730)**- IEDE, INSTITUTE FOR EXECUTIVE DEVELOPMENT, S.L., domiciliada en c/ Rosa Jardón,1, 28016 Madrid, España  
**(740)**- Bermúdez Benítez, Leticia Laura, CU  
-----

- (210)**- 2008-0279  
**(220)**- 2008.05.21  
**(510)**- Educación; formación; esparcimiento; actividades deportivas y culturales.  
**(511)**- 41  
**(531)**- 26.04.22;27.05.13  
**(540)**-



- (561)**- UEM UNIVERSIDAD EUROPEA DE MADRID  
**(730)**- UNIVERSIDAD EUROPEA DE MADRID, S.L., domiciliada en c/ Tajo, sin número, Urbanización El bosque, Villaciosa de Odón, 28670 Madrid, España  
**(740)**- Bermúdez Benítez, Leticia Laura, CU  
-----


- (210)**- 2008-0280  
**(220)**- 2008.05.21  
**(510)**- Restauración (alimentación); servicios hoteleros; servicios de habitaciones en relación con hoteles; reserva de hoteles; hospedaje temporal.  
**(511)**- 43  
**(531)**- 11.01.01;11.03.09;27.05.01  
**(540)**-



- (561)**- ROOMAPETIT NH  
**(730)**- NH HOTELES, S.A., domiciliada en Santa Engracia, 120, 28003 Madrid,  
-----

- España
- (740)-** Bermúdez Benítez, Leticia Laura, CU  
-----
- (210)-** 2008-0281  
**(220)-** 2008.05.22  
**(510)-** Herbicidas.  
**(511)-** 05  
**(561)-** TORDON  
**(730)-** ALPHA-AGRO LTD, domiciliada en Chitlee Manor, Chitlee Manor Estate Liphook Hants GU30 7AZ, England, Reino Unido
- (740)-** León Villaverde, Haliveth,, CU  
-----
- (210)-** 2008-0282  
**(220)-** 2008.05.22  
**(510)-** Herbicidas  
**(511)-** 05  
**(561)-** CESAR  
**(730)-** ALPHA-AGRO LTD, domiciliada en Chitlee Manor, Chitlee Manor Estate Liphook Hants GU30 7AZ, England, Reino Unido
- (740)-** León Villaverde, Haliveth,, CU  
-----
- (210)-** 2008-0283  
**(220)-** 2008.05.22  
**(510)-** Soportes fonográficos, casetes, discos compactos, DVD.  
**(511)-** 09  
**(510)-** Comercializar publicaciones especializadas en música.  
**(511)-** 35  
**(510)-** Representación de espectáculos artísticos, actividades culturales.  
**(511)-** 41  
**(531)-** 02.09.15;24.17.10;27.05.01  
**(540)-**



- (561)-** EGREM  
**(730)-** EMPRESA DE GRABACIONES Y EDICIONES MUSICALES COMERCIALIZANDO COMO: EGREM, domiciliada en calle Tercera, número 1008, entre 10 y 12, Miramar, Playa, Ciudad de La Habana, República de Cuba
- (740)-** Vázquez D' Alvaré, Dánice, CU  
-----
- (210)-** 2008-0284  
**(220)-** 2008.05.23  
**(510)-** Vestidos, calzados, sombrerería.  
**(511)-** 25  
**(531)-** 27.05.01  
**(540)-**
- 
- (561)-** BOSSINI  
**(730)-** BURLING LIMITED, domiciliada en P.O.Box 71 Craigmuir Chambers, Road Town, Tortola, Islas Vírgenes Británicas
- (740)-** Santana Calderín, María Amparo, CU  
-----
- (210)-** 2008-0285  
**(220)-** 2008.05.26  
**(510)-** Medicamentos.  
**(511)-** 05  
**(561)-** KOGRIP  
**(730)-** LABORATORIOS MEDSOL, domiciliada en Avenida 23, esquina 266, Siboney, Playa, Ciudad de La Habana, República de Cuba
- (740)-** Pizarro Martínez, Ada, CU  
-----
- (210)-** 2008-0286  
**(220)-** 2008.05.26  
**(510)-** Amplificadores; aparatos para la reproducción de sonido; cajas de altavoces; altavoces; pabellones (conos) de altavoces; aparatos de radio para vehículos; aparatos de radio; acopladores acústicos; aparatos para el entretenimiento creados para su utilización a través del receptor de televisión; instalaciones eléctricas para proteger contra el robo; aparatos de radar; aparatos de navegación por satélite; instrumentos para la navegación; aparatos de navegación para vehículos (ordenadores a bordo); dispositivos de pilotaje automático para vehículos.
- (511)-** 09  
**(510)-** Alarmas (bocinas) contra el robo de vehículos; antirrobo para vehículos; avisadores (señales) de marcha atrás para vehículos; indicadores de dirección

para vehículos; coches; carrocerías para automóviles; motocicletas; bocinas para bicicletas; neumáticos para vehículos, cochecitos; funiculares.

- (511)- 12  
(531)- 27.05.01  
(540)-

# Steel mate

- (561)- STEEL MATE  
(730)- STEEL MATE CO., LTD, domiciliada en Renan Street, Dongfu Road, Dongfeng Town, Zhongshan City, Guangdong Province, China  
(740)- Bermúdez Benítez, Leticia Laura, CU  
-----

- (210)- 2008-0287  
(220)- 2008.05.27  
(510)- Cervezas, bebidas de lúpulo y de malta.  
(511)- 32  
(561)- CARLSBERG  
(730)- CARLSBERG A/S, domiciliada en Ny Carlsberg Vej 100, 1760 Copenhagen V, Dinamarca  
(740)- Vázquez D' Alvaré, Dánice, CU  
-----

- (210)- 2008-0288  
(220)- 2008.05.27  
(510)- Automóviles; vehículos motores; camiones; camionetas; autos deportivos, autobuses de motor; mecanismos de propulsión para vehículos terrestres; vehículos para acampar; vehículos eléctricos; ambulancias.  
(511)- 12  
(531)- 27.05.01  
(540)-

# WINGLE

- (561)- WINGLE  
(730)- GREAT WALL MOTOR COMPANY LIMITED, domiciliada en 2266 Chaoyang South Street, Baoding, Hebei, 071000, China  
(740)- Vázquez D' Alvaré, Dánice, CU  
-----

- (210)- 2008-0289  
(220)- 2008.05.27  
(510)- Herbicidas.  
(511)- 05  
(561)- SCORPION  
(730)- ALPHA-AGRO LTD, domiciliada en

Chitlee Manor, Chitlee Manor Estate Liphook Hants GU30 7AZ, England, Reino Unido

- (740)- León Villaverde, Haliveth,, CU  
-----

- (210)- 2008-0290  
(220)- 2008.05.27  
(510)- Herbicidas.  
(511)- 05  
(561)- PRONTO  
(730)- ALPHA-AGRO LTD, domiciliada en Chitlee Manor, Chitlee Manor Estate Liphook Hants GU30 7AZ, England, Reino Unido  
(740)- León Villaverde, Haliveth,, CU  
-----

- (210)- 2008-0291  
(220)- 2008.05.27  
(510)- Herbicidas.  
(511)- 05  
(561)- KOCIDE  
(730)- ALPHA-AGRO LTD, domiciliada en Chitlee Manor, Chitlee Manor Estate Liphook Hants GU30 7AZ, England, Reino Unido  
(740)- León Villaverde, Haliveth,, CU  
-----

- (210)- 2008-0292  
(220)- 2008.05.27  
(510)- Herbicidas.  
(511)- 05  
(561)- PERMIT  
(730)- ALPHA-AGRO LTD, domiciliada en Chitlee Manor, Chitlee Manor Estate Liphook Hants GU30 7AZ, England, Reino Unido  
(740)- León Villaverde, Haliveth,, CU  
-----

- (210)- 2008-0293  
(220)- 2008.05.27  
(510)- Productos farmacéuticos, veterinarios e higiénicos, sustancias dietéticas para uso médico, alimentos para bebés, emplastos, material para apósitos, material para empastar los dientes y para moldes dentales, desinfectantes, productos para la destrucción de animales dañinos, fungicidas y herbicidas.

- (511)- 05  
(561)- BENLATE  
(730)- ALPHA-AGRO LTD, domiciliada en Chitlee Manor, Chitlee Manor Estate Liphook Hants GU30 7AZ, England, Reino Unido  
(740)- León Villaverde, Haliveth,, CU

- (210)- 2008-0294  
(220)- 2008.05.27  
(510)- Herbicidas.  
(511)- 05  
(561)- SEMPRA  
(730)- ALPHA-AGRO LTD, domiciliada en Chitlee Manor, Chitlee Manor Estate Liphook Hants GU30 7AZ, England, Reino Unido  
(740)- León Villaverde, Haliveth,, CU  
-----

- (210)- 2008-0295  
(220)- 2008.05.27  
(510)- T-shirt, pullovers (polo short), camisetas, shorts, bermudas, blusas, vestidos (sport, noche), pescadores, pantalones, jeans, chaquetas, pareos, gorras y sa-  
yas.  
(511)- 25  
(531)- 27.05.17  
(540)-



- (561)- PMM  
(730)-(740)- DÍAZ YAÑEZ, HECTOR, domiciliada en Calzada de 10 de Octubre #1214 entre San Mariano y Vista Alegre, Víbora, Diez de Octubre, Ciudad de La Habana, República de Cuba  
-----

- (210)- 2008-0296  
(220)- 2008.05.27  
(510)- Para distinguir revistas.  
(511)- 16  
(531)- 27.05.09  
(540)-



- (561)- RENDIJA  
(730)- OFICINA CUBANA DE LA PROPIEDAD INDUSTRIAL, domiciliada en Picota 15 e/ Luz y Acosta, La Habana Vieja, Ciudad de La Habana, República de Cuba  
(740)- Sánchez Torres, María de los Angeles, CU  
-----

- (210)- 2008-0297  
(220)- 2008.05.28  
(510)- Productos agrícolas, frutas y semillas.  
(511)- 31  
(531)- 01.17.12;27.05.02;27.05.08

(540)-



- (561)- TAÍNA  
(730)- GRUPO EMPRESARIAL AGROPECUARIO DEL MINISTERIO DEL INTERIOR, domiciliada en calle 22, número 4310, entre 43 y 47, Playa, Ciudad de La Habana, República de Cuba  
(740)- González Medina, Rolando, CU  
-----

- (210)- 2008-0298  
(220)- 2008.05.28  
(510)- Tabaco manufacturado y sin manufacturar; cigarros; cigarrillos, productos del tabaco; sustitutos de tabaco, que no sean para propósitos medicinales o curativos; fósforos y artículos para fumadores.

- (511)- 34  
(561)- IMPERIAL  
(730)- IMPERIAL TOBACCO LIMITED, domiciliada en P.O. Box 244, Southville Bristol, BS99 7UJ, Reino Unido  
(740)- Vázquez D' Alvaré, Dánice, CU  
-----

- (210)- 2008-0299  
(220)- 2008.05.28  
(510)- Perfume, colonia, agua de toilette, crema desmaquilladora, crema para el cuerpo, para la cara, para las manos, sombra para los ojos, coloretes, creyones labiales, lápices delineadores.

- (511)- 03  
(510)- Casetes de videos y de música (en sus diferentes formatos y normas), CD, DVD

- (511)- 09  
(510)- Llaveros, pendientes, dijes, cadenas.  
(511)- 14  
(510)- Castañuelas.  
(511)- 15  
(510)- Afiches.  
(511)- 16  
(510)- Bolsos de mano, mochilas, monederos, sombrillas.

- (511)- 18  
(510)- Abanicos.  
(511)- 20  
(510)- Peinetas.  
(511)- 21  
(510)- Zapatos, pantalones, pancoulots, pullovers, camisetas, gorras, calentadores.

- (511)- 25  
(510)- Ganchos, redecillas, adornos (flores, lazos, apliques)

- (511)- 26  
(510)- Espectáculos artísticos, talleres, eventos, educación, cursos, concursos, todos vinculados al Ballet Litz Alfonso danza Cuba.  
(511)- 41  
(531)- 02.03.08;27.05.01  
(540)-



- (561)- BALLET LIZT ALFONSO DANZA CUBA  
(730)-(740)- HERRERA ALFONSO, LIST, domiciliada en San José 524, apartamento 6, entre Lealtad y Campanario, Centro Habana, Ciudad de La Habana, República de Cuba  
-----

- (210)- 2008-0300  
(220)- 2008.05.29  
(510)- Cerrajería y ferretería metálica; cajas de caudales; cerraduras metálicas; pestillos y pestillos de cerraduras; llaves metálicas; puertas metálicas; puertas metálicas incluidas en esta clase.  
(511)- 06  
(510)- Informaciones de negocio e informes de negocio relacionados con productos con intención de ser vendidos a través de redes informáticas y telemáticas; publicidad; promoción de ventas (para terceros); servicios de importación, exportación y exclusivas comerciales; todos estos servicios referidos a cerrajería, control de accesos, control de presencia, alarmas y sistemas de seguridad.  
(511)- 35  
(561)- DORLAK  
(730)- TALLERES DE ESCORIANZA, S.A., domiciliada en B Ventas, 35, 20305 Irun, Guaipuzcoa, España  
(740)- Vázquez D' Alvaré, Dánice, CU  
-----

- (210)- 2008-0301  
(220)- 2008.05.30  
(510)- Lavavajillas, friega suelo, detergente líquido, suavizante de ropa, limpiador multiuso, quita grasa, desengrasante, desincrustante, detergente en polvo, detergente multiuso

- (511)- 03  
(531)- 27.05.12  
(540)-



- (561)- LOLAVÉ  
(730)- PLANTA DE AEROSOLES, domiciliada en calle Varona sin número, entre 12 y Santa Amelia, reparto el Trigal, Boyeros, Ciudad de La Habana, República de Cuba  
(740)- Ríos Borges, Juan Carlos, CU  
-----

**Nombres Comerciales**

- (210)-** 2008-0012
- (220)-** 2008.05.07
- (510)-** Para identificar a la persona jurídica dedicada a: producir y comercializar de forma mayorista recipientes a presión. Prestar servicios de postventa de sus producciones.
- (561)-** EXCILGAS
- (730)-** EMPRESA DE EXTINTORES Y CILINDROS PARA GAS "FAUSTINO PÉREZ", domiciliada en carretera La Jaiba kilómetro 1½, Pueblo Nuevo, Matanzas, Matanzas, República de Cuba
- (740)-** Gil García, Griseisy, CU

-----

**Lemas Comerciales**

- (210)**- 2008-0012  
**(220)**- 2008.05.02  
**(510)**- Para llamar la atención del público y popularizar productos como agua, agua pura, agua mineralizada, agua con sabor, agua con fruta, jugos, néctares, bebidas, bebidas de soya, bebidas carbonatadas, bebidas con fruta, jugos, néctares, bebidas de dieta, bebidas no alcohólicas, bebidas energéticas, zumos, polvos para preparar bebidas, otras preparaciones para hacer bebidas.
- (561)**- EXCELENCIA EN CALIDAD  
**(730)**- FRUGOSA S.A. DE C.V, domiciliada en kilómetro 12½ Antigua Carretera a Pachuca, 55340 Xalostoc, México  
**(740)**- Vázquez D' Alvaré, Dánice, CU  
 -----
- (210)**- 2008-0013  
**(220)**- 2008.05.02  
**(510)**- Para llamar la atención del público y popularizar productos como agua, agua pura, agua mineralizada, agua con sabor, agua con fruta, jugos, néctares, bebidas, bebidas de soya, bebidas carbonatadas, bebidas con fruta, jugos, néctares, bebidas de dieta, bebidas no alcohólicas, bebidas energéticas, zumos, polvos para preparar bebidas, otras preparaciones para hacer bebidas.
- (561)**- JUMEX EL JUGO DE LA VIDA  
**(730)**- FRUGOSA S.A. DE C.V, domiciliada en kilómetro 12½ Antigua carretera a Pachuca, 55340 Xalostoc, México  
**(740)**- Vázquez D' Alvaré, Dánice, CU  
 -----
- (210)**- 2008-0014  
**(220)**- 2008.05.02  
**(510)**- Para llamar la atención del público y popularizar productos como agua, agua pura, agua mineralizada, agua con sabor, agua con fruta, jugos, néctares, bebidas, bebidas de soya, bebidas carbonatadas, bebidas con fruta, jugos, néctares, bebidas de dieta, bebidas no alcohólicas, bebidas energéticas, zumos, polvos para preparar bebidas, otras preparaciones para hacer bebidas.
- (561)**- JUMEX EL JUGO DE TODA LA VIDA  
**(730)**- FRUGOSA S.A. DE C.V, domiciliada en kilómetro 12½ Antigua carretera a Pachuca, 55340 Xalostoc, México  
**(740)**- Vázquez D' Alvaré, Dánice, CU  
 -----
- (210)**- 2008-0015  
**(220)**- 2008.05.06  
**(510)**- Para llamar la atención al público sobre

los servicios que prestamos de Construcción, Reparación y Asesoría técnica de Obras de Arquitectura y Urbanismo y su promesa de brindar a quienes contraten a esta Entidad un futuro de amplitud y prosperidad.

- (561)**- AMPLIANDO SU PORVENIR  
**(730)**- EMPRESA CONSTRUCTORA DE ARQUITECTURA NO. 19, domiciliada en Arias esquina a Narciso López, Holguín, República de Cuba  
**(740)**- Bermúdez Martínez, Reyna, CU  
 -----
- (210)**- 2008-0016  
**(220)**- 2008.05.06  
**(510)**- Para llamar la atención del público sobre la producción, de productos metal-mecánicos a partir de pailera ligera, conformación de estructuras metálicas y maquinado de piezas. Prestar servicios de montaje, instalación mantenimiento y reparación de éstas producciones.
- (561)**- "LA VARIEDAD A SU ALCANCE"  
**(730)**- EMPRESA METALMECÁNICA "ANASTASIO CÁRDENAS", domiciliada en calle Andrés Cueva Final, Camajuaní, Villa Clara, República de Cuba  
**(740)**- García Torre, Domingo, CU  
 -----

### Emblemas Empresariales

- (210)- 2008-0023  
(220)- 2008.05.06  
(510)- Para identificar a la persona jurídica dedicada a prestar los servicios de construcción, reparación y asesoría técnica de obras de arquitectura y urbanismo que la distingan con relación a otras empresas constructoras.

(531)- 26.03.06;26.03.10;27.05.04

(540)-



- (561)- ACIMUT  
(730)- EMPRESA CONSTRUCTORA DE ARQUITECTURA NO. 19, domiciliada en Arias esquina a Narciso López, Holguín, Holguín, República de Cuba  
(740)- Bermúdez Martínez, Reyna, CU  
-----

- (210)- 2008-0024  
(220)- 2008.05.06  
(510)- Para identificar la persona jurídica dedicada a la producción, de productos metal-mecánicos a partir de pailera ligera, conformación de estructuras metálicas y maquinado de piezas. Prestar servicios de montaje, instalación mantenimiento y reparación de éstas producciones.

(531)- 27.01.05;27.05.01;27.05.10;..00

(540)-



- (561)- ACEMET  
(730)- EMPRESA METALMECÁNICA "ANASTASIO CÁRDENAS", domiciliada en calle Andrés Cueva Final, Camajuaní, Villa Clara, República de Cuba  
(740)- García Torre, Domingo, CU  
-----

- (210)- 2008-0026  
(220)- 2008.05.15  
(510)- Para identificar a la persona jurídica o natural dedicada a la producción y comercialización de forma mayorista de bebidas alcohólicas, refrescos, esencias colorantes, emulsiones, sabores, mezclas secas y frutos secos, según nomenclatura aprobada por el Ministerio de Comercio Interior, en pesos cubanos y pesos convertibles. Ofrecer servicios de extracción, transportación, almacenaje y control de todas las ma-

terias primas, materiales, insumos y equipos tecnológicos que se adquieran centralizadamente, así como efectuar la comercialización mayorista de los mismos de acuerdo al balance emitido por la Unión de Bebidas y Refrescos, todo en pesos cubanos. Producir y comercializar de forma mayorista en pesos cubanos envases pet a las entidades integradas a la Unión de Bebidas y Refrescos. Producir y comercializar de forma mayorista taponos plásticos a las entidades del Ministerio de la Industria Alimenticia. Comercializar de forma mayorista refrescos, aguas, maltas y cervezas procedentes de la reserva del organismo a destinos priorizados, en pesos cubanos. Comercializar de forma mayorista materias primas recuperables, residuos de producción como chatarras, vidrios, plásticos y cartón, en pesos cubanos y pesos convertibles, al sistema de la Unión de Empresas de Recuperación de Materias Primas. Brindar servicios de comedor a sus trabajadores en pesos cubanos.

(531)- 26.11.12;27.05.01

(540)-

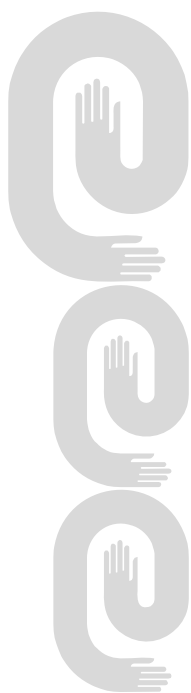


- (561)- SURTIC  
(730)- EMPRESA DE ASEGURAMIENTO Y PRODUCCIÓN DE CONCENTRADOS, domiciliada en avenida Salvador Allende, número 665, entre Subirana y Franco, Pueblo Nuevo, Centro Habana, Ciudad de La Habana, República de Cuba  
(740)- González Hernández, Miguel Angel, CU  
-----



# CONCEDIDAS

## Marcas y otros signos distintivos



**MARCAS COMERCIALES Concedidas****Emblemas**

No_Reg	Denominación	Titular	Clases	Pub_Sol
2007-0005	E H ESCUELA DE ALTOS ESTUDIOS HOTELERIA Y TURISMO	ESCUELA DE ALTOS ESTUDIOS DE HOTELERÍA Y TURISMO CU		23/03/2007
2007-0014	CENCEC CENTRO NACIONAL COORDINADOR DE ENSAYOS CLÍNICOS	CENTRO NACIONAL COORDINADOR DE ENSAYOS CLÍNICOS CU	/ /	
2007-0026	FINATUR S.A.	FINATUR S.A. CU		30/08/2007
2007-0030	ULAEX	UNIÓN LATINOAMERICANA DE EXPLOSIVOS S.A. CU		30/08/2007
<b>Lema</b>				
2007-0016	LA VIDA ES UN FESTIVAL	INDUSTRIAS ALEN S.A. DE C.V. MX		30/08/2007

**Marcas**

2006-0015	VERIZON BUSINESS	VERIZON TRADEMARK SERVICES LLC. US	09, 14, 16, 28, 35, 36, 37, 38, 41, 42	23/03/2007
2006-0276	BOEHRINGER INGELHEIM PROMECO	BOEHRINGER INGELHEIM PHARMA GMBH & CO. KG. DE	05	23/01/2007
2006-0375	LÍDEX	EMPRESA MUEBLES LÍDEX CU	20	24/08/2006
2006-0469	LAFEI-NIER	SHANTOU S.E.Z. YE SHENG GARMENT CO., LTD. CN	25	10/11/2006
2006-0503	KOVERTECH	KARTONSEC S.A. AR	19	15/12/2006
2006-0553	BAJAJ	BAJAJ AUTO LIMITED IN	12	30/08/2007
2006-0554	VICEROY	BRITISH AMERICAN TOBACCO (BRANDS) INC. US	34	23/01/2007
2006-0569	GUANGYOU	GUANGYOU SWEET POTATO AND FOOD PRODUCTS CO., LTD. CN	30	23/02/2007
2006-0581	VOGUE ARÔME	AMERICAN-CIGARETTE COMPANY (OVERSEAS) LIMITED. CH	34	30/08/2007
2006-0669	TP-LINK	TP-LINK TECHNOLOGIES., LTD. CN	09	06/04/2007
2006-0691	NOVAR-ON	PHARMALAT S.A. GT	05	23/02/2007
2006-0696	NOBLIGAN	GRÜNENTHAL GMBH DE	05	23/03/2007
2006-0698	ALBET	SOCIEDAD MERCANTIL ALBET INGENIERÍA Y SISTEMAS, S.A. CU	09, 42	20/07/2007
2006-0701	MAX	CERVECERIA BUCANERO S.A. CU	32	23/02/2007
2006-0702	BUCANERO MAX	CERVECERIA BUCANERO S.A. CU	32	23/02/2007
2006-0703	GAS-X	NOVARTIS AG. CH	05	23/02/2007
2006-0704	MIRACLESUIT	A & H SPORTSWEAR CO., INC. US	25	23/02/2007

No_Reg	Denominación	Titular	Clases	Pub_Sol
2006-0717		FEDERACIÓN NACIONAL DE CAFETEROS DE COLOMBIA CO	16, 18, 21, 25, 30, 43	20/06/2007
2006-0718	JUAN VALDEZ	FEDERACIÓN NACIONAL DE CAFETEROS DE COLOMBIA CO	16, 18, 21, 25, 30, 43	20/06/2007
2006-0719	JUAN VALDEZ	FEDERACIÓN NACIONAL DE CAFETEROS DE COLOMBIA CO	30, 43	20/06/2007
2006-0720		FEDERACIÓN NACIONAL DE CAFETEROS DE COLOMBIA CO	30, 43	20/06/2007
2006-0725	IMDA DOSA	LABORATORIO DOSA S.A. AR	05	23/03/2007
2006-0726	PAMDOSA	LABORATORIO DOSA S.A. AR	05	23/03/2007
2006-0729	PLUSTAXANO ANHIDRO	LABORATORIO DOSA S.A. AR	05	23/03/2007
2006-0730	DOSA	LABORATORIO DOSA S.A. AR	05	23/03/2007
2006-0732	CIRPACK	THOMSON FR	09, 38	06/04/2007
2006-0735	IMECO	IMECO SOCIEDAD ANONIMA AR	10	06/04/2007
2006-0739	CLOROX	THE CLOROX COMPANY US	03, 05	23/02/2007
2006-0740	EVER CLEAN	THE CLOROX PET PRODUCTS COMPANY US	31	23/02/2007
2006-0742	CLOROX FRESH CARE	THE CLOROX COMPANY US	03	23/02/2007
2006-0745	MATCH LIGHT	THE KINGSFORD PRODUCTS COMPANY US	04	23/02/2007
2007-0003	TBE	TBEA CO., LTD. CN	09	20/06/2007
2007-0004		TBEA CO., LTD. CN	09	06/04/2007
2007-0005	LOS CARIBEÑOS	OLON PIE BILCAMIO / DENIS SAN EMETERIO DAYAN CU	41	23/02/2007
2007-0022	MATARAZZO	MOLINOS RIO DE LA PLATA S.A. AR	29	23/03/2007
2007-0023	PRONTO	EMPRESA PRODUCTOS LÁCTEOS HABANA CU	29	23/03/2007
2007-0025		ESCUELA DE ALTOS ESTUDIOS DE HOTELERIA Y TURISMO CU	43	23/03/2007
2007-0026	EDICIONES BALCON	ESCUELA DE ALTOS ESTUDIOS DE HOTELERÍA Y TURISMO CU	35, 40, 41	23/03/2007
2007-0027	BENZETACIL	NOVARTIS AG. CH	05	23/03/2007
2007-0029	SIAMTYRE	THREE M' S TRADE, S.A. PA	12	23/03/2007
2007-0030	OTANI	THREE M' S TRADE, S.A. PA	12	23/03/2007
2007-0032	MUSTANG	THREE M' S TRADE, S.A. PA	09	23/03/2007
2007-0033	TRANE	THREE M' S TRADE, S.A. PA	09	23/03/2007
2007-0042		GREAT WALL MOTOR COMPANY LIMITED CN	12, 37	23/03/2007

No_Reg	Denominación	Titular	Clases	Pub_Sol
2007-0043	DUBOIS	LA COMERCIAL CHAMPAÑERA, S.L. ES	33	06/04/2007
2007-0045	COLIBRÍ	CASA DISCOGRÁFICA PRODUCCIONES COLIBRÍ (PERTENECIENTE AL INSTITUTO CUBANO DE LA MÚSICA) CU	16	23/03/2007
2007-0047	CHIMEI	CHI MEI CORPORATION TW	09, 11	20/06/2007
2007-0048	KOLAREAL	JORGE ROLANDO AÑAÑOS JERI DO	32	06/04/2007
2007-0049	DARUN	THE UNITED ECONOMIC COOPERATION HEAD AGENCY OF DALANG TOWN DONGGUAN CITY CN	25	23/03/2007
2007-0053	KANEKALON	KANEKA CORPORATION JP	22, 26	23/03/2007
2007-0058	BABY LOOK	LENTERDIT S.A. AR	03, 05, 16	20/06/2007
2007-0061	RUTA QUETZAL	BANCO BILBAO VIZCAYA ARGENTARIA, S.A. ES	39	06/04/2007
2007-0063	CONTINENTAL	EMPRESA CONFECCIONES TROPICALES CU	25	06/04/2007
2007-0064		DILTEX., S.A. DE C.V. MX	25	06/04/2007
2007-0065		HAO HONGFEN CN	33	06/04/2007
2007-0066	EPIPROT	HEBER BIOTEC S.A. CONSEJO DE ESTADO CU	05	06/04/2007
2007-0070	MOÇA	SOCIÉTÉ DES PRODUITS NESTLÉ, S.A. CH	29, 30	06/04/2007
2007-0072	BYEBITE	REX'S CAYMAN LTD. KY	05	20/07/2007
2007-0074	BENEFIBRA	NOVARTIS AG. CH	05	06/04/2007
2007-0075	DINAMIZA TU DIA	NOVARTIS AG. CH	05	06/04/2007
2007-0077	NEO-MELUFEN	SANOFI-AVENTIS FR	05	06/04/2007
2007-0078	VUTEIA	PFIZER PRODUCTS INC. US	05	06/04/2007
2007-0085	AMAYA	EMPRESA DE PRODUCTOS LÁCTEOS «ESCAMBRAY» CU	29	06/04/2007
2007-0088	MI PRIMER CLARO	BCP S.A BR	09, 38	30/08/2007
2007-0090	TIARÉ	M. CAMACHO INTERNACIONAL, S.L. ES	03	06/04/2007
2007-0091	REBELDE	M. CAMACHO INTERNACIONAL, S.L. ES	03	06/04/2007
2007-0092	QUO	M. CAMACHO INTERNACIONAL, S.L. ES	03	06/04/2007
2007-0093	SXY	M. CAMACHO INTERNACIONAL, S.L. ES	03	06/04/2007
2007-0094	TENTACIÓN	M. CAMACHO INTERNACIONAL, S.L. ES	03	06/04/2007
2007-0095	HÉROE	M. CAMACHO INTERNACIONAL, S.L. ES	03	06/04/2007
2007-0096	COSMOS	M. CAMACHO INTERNACIONAL, S.L. ES	03	06/04/2007
2007-0117	THE GOODLIFE RECIPE	MARS, INCORPORATED. US	31	06/04/2007

No_Reg	Denominación	Titular	Clases	Pub_Sol
2007-0118	PARLIAMENT PLATINUM	PHILIP MORRIS PRODUCTS, S.A. CH	34	06/04/2007
2007-0119	PARLIAMENT PLATINUM LEAF	PHILIP MORRIS PRODUCTS, S.A. CH	34	06/04/2007
2007-0121	SPLIT TEE	JOCKER TRADING CORP. PA	25	18/05/2007
2007-0131	ROTHMANS	ROTHMANS OF PALL MALL LIMITED CH	34	18/05/2007
2007-0132	ROTHMANS	ROTHMANS OF PALL MALL LIMITED CH	34	18/05/2007
2007-0133	LUCKY STRIKE ORIGINAL SILVER	BRITISH AMERICAN TOBACCO (BRANDS) INC. US	34	18/05/2007
2007-0136	COLOREX	SAINT-GOBAIN VIDRIOS S.A. BR	21	20/06/2007
2007-0137	MARINEX	SAINT-GOBAIN VIDRIOS S.A. BR	21	20/06/2007
2007-0138	LUX	UNILEVER N.V. NL	03	18/05/2007
2007-0151	PRESIDENTE	CERVECERIA NACIONAL DOMINICANA, C. POR A. DO	32	20/06/2007
2007-0152	SIRECPAT	CENTRO NACIONAL DE INVESTIGACIONES CIENTÍFICAS CU	35	18/05/2007
2007-0153	SIVIGPAT	CENTRO NACIONAL DE INVESTIGACIONES CIENTÍFICAS CU	42	18/05/2007
2007-0154	SIVIGPAT-PLUS	CENTRO NACIONAL DE INVESTIGACIONES CIENTÍFICAS CU	09, 35, 42	18/05/2007
2007-0156		JAFER LIMITED BM	03, 14, 16, 35, 38, 44	//
2007-0157		JAFER LIMITED BM	03, 14, 16, 35, 38, 44	//
2007-0158		JAFER LIMITED BM	03, 14, 16, 35, 38, 44	//
2007-0159	HEBERON-GEL	HEBER BIOTEC S.A. CONSEJO DE ESTADO CU	05	18/05/2007
2007-0160	CHESTERFIELD	PHILIP MORRIS PRODUCTS, S.A. CH	34	18/05/2007
2007-0161	PARLIAMENT	PHILIP MORRIS PRODUCTS, S.A. CH	34	18/05/2007
2007-0172	GIESSE	GSG INTERNATIONAL S.P.A. IT	06	20/06/2007
2007-0177	KIDZANIA	KIDZANIA, S.A. DE C.V. MX	41	20/06/2007
2007-0180	CLARO QUE TIENES MÁS	BCP S.A BR	09, 38	20/06/2007
2007-0182	IREX	IREX INTERNATIONAL, S.A. PA	03, 05	20/06/2007
2007-0189	THE SECRET SATURDAYS	THE CARTOON NETWORK, INC. US	09, 41	30/08/2007
2007-0195	THE MARVELOUS MISADVENTURES OF FLAPJACK	THE CARTOON NETWORK, INC. US	09, 41	30/08/2007
2007-0200	NOVALFEN	SANOFI-AVENTIS FR	05	20/07/2007
2007-0212	DOLO-NEUROBION	MERCK KGAA DE	05	20/06/2007

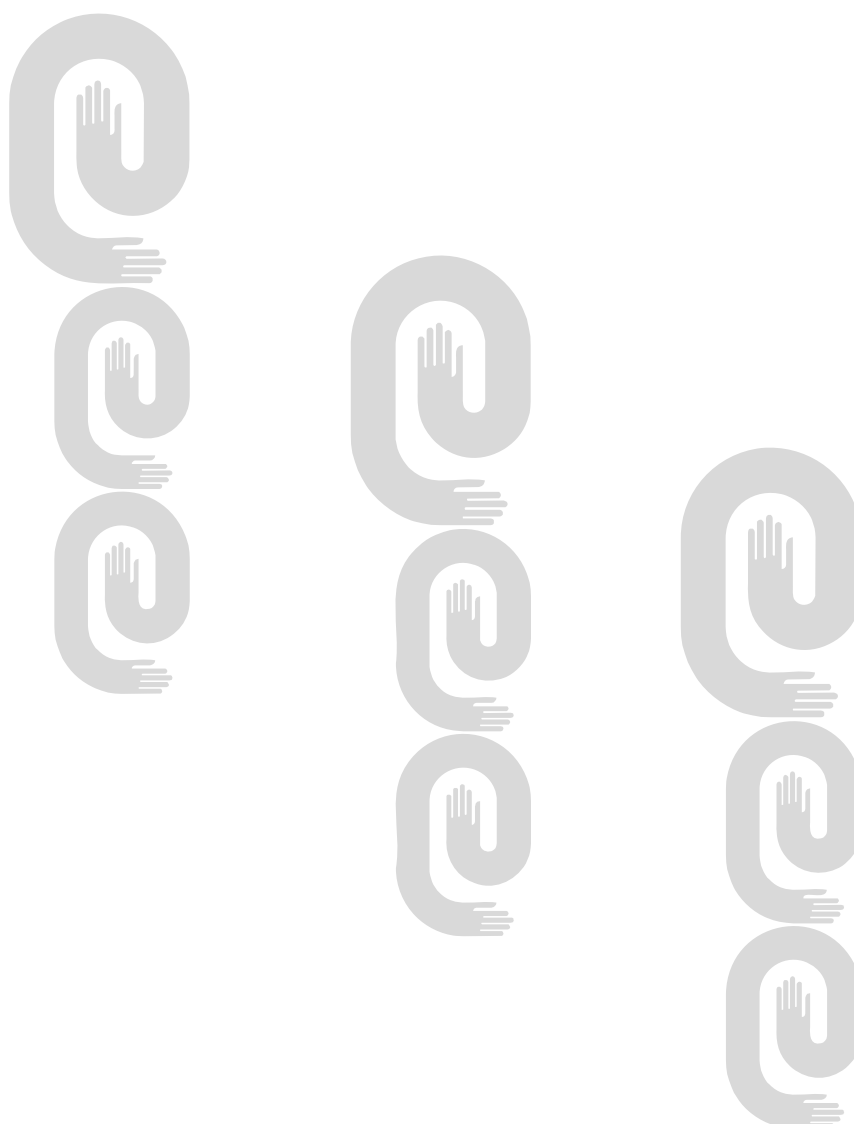
No_Reg	Denominación	Titular	Clases	Pub_Sol
2007-0213	MOVIPRIDE	MERCK KGAA DE	05	20/06/2007
2007-0214	PREMIOS JUVENTUD	UNIVISION COMMUNICATIONS, INC. US	41	20/06/2007
2007-0215	COSSA BELLA	ILEATEX, S.A. CU	25	20/06/2007
2007-0218	CONCOR	MERCK KGAA DE	05	20/07/2007
2007-0221	RALI	CORPORACIÓN LOGISTICA DEL CARIBE, S.A. PA	12	20/07/2007
2007-0225	TECNITRON	UNIÓN LATINOAMERICANA DE EXPLOSIVOS S.A. CU	13	20/07/2007
2007-0227	PDV	DELTAVENT, S.A. (UNA COMPAÑÍA INCORPORADA DE ACUERDO CON LAS LEYES DE VENEZUELA) VE	01, 04, 19, 39, 42	20/07/2007
2007-0228	KALBE	P.T. KALBE FARMA, TBK ID	05	30/08/2007
2007-0229	BLUE BAY	HOTETUR CLUB, S.L. ES	43	20/07/2007
2007-0230	SOUTHERN WINE & SPIRITS	SOUTHERN WINE & SPIRITS OF AMERICA INC. US	39	30/08/2007
2007-0235	FARMLAND GOOD FOOD FROM THE HEARTLAND	SF INVESTMENTS, INC. US	29	20/07/2007
2007-0241	HÄAGEN-DAZS	GENERAL MILLS MARKETING, INC. US	29, 30, 43	30/08/2007
2007-0253	NUTRIOSTION	HEBER BIOTEC S.A. CONSEJO DE ESTADO CU	05	20/07/2007
2007-0256	ME HOTELS & RESORTS	DORPAN, S.L. ES	16, 43	30/08/2007
2007-0262	TIGRE DE ORO	BAY STATE MILLING COMPANY-US (MINNESOTA) CORPORATION- US	30	30/08/2007
2007-0263	CN CHINA CORNING	NINGBO CORNING CABLE CO., LTD. CN	09	30/08/2007
2007-0267	RED & WHITE	THE FEDERATED GROUP, INC. US	29, 30	30/08/2007
2007-0269	CASEG	EMI TRANSPORTE OCCIDENTE CU	06	30/08/2007
2007-0274	SUNCHY	U.S. SOFT DRINKS INDUSTRIES, INC. US	29, 30, 32	30/08/2007
2007-0277	MOVIMIENTO CARTOON	THE CARTOON NETWORK, INC. US	41	30/08/2007
2007-0278	TASCHIBRA	ALS ADMINISTRADORA DE BENS LTDA. BR	11	30/08/2007
2007-0282	MAXCROM	EMPRESA PINTURAS VITRAL CU	02	30/08/2007
2007-0285	AUTOMÁS	EMPRESA PINTURAS VITRAL CU	02	30/08/2007
2007-0286	OLYMPIA	EMPRESA PINTURAS VITRAL CU	02	30/08/2007
2007-0287	ACRILEC	EMPRESA PINTURAS VITRAL CU	02	30/08/2007
2007-0288	ALQUIDEC	EMPRESA PINTURAS VITRAL CU	02	30/08/2007
2007-0289	AUTOLUX	EMPRESA PINTURAS VITRAL CU	02	30/08/2007
2007-0290	SUPERVINILEX	EMPRESA PINTURAS VITRAL CU	02	30/08/2007

<b>No_Reg</b>	<b>Denominación</b>	<b>Titular</b>	<b>Clases</b>	<b>Pub_Sol</b>
2007-0291	VÍNÍMÁS	EMPRESA PINTURAS VITRAL CU	02	30/08/2007
2007-0292	VITACRIL	EMPRESA PINTURAS VITRAL CU	02	30/08/2007
2007-0293	DURACROM	EMPRESA PINTURAS VITRAL CU	02	30/08/2007
2007-0296	HOTEL ISLAZUL MAR DEL SUR	CADENA DE TURISMO ISLAZUL S.A. CU	35, 41, 43	30/08/2007
2007-0299	HOTEL ISLAZUL LIDO	CADENA DE TURISMO ISLAZUL S.A. CU	35, 41, 43	30/08/2007
2007-0305	HOTELES E	CUBANACÁN, S.A. , CORPORACIÓN DE TURISMO Y COMERCIO INTERNACIONAL COMERCIANDO COMO GRUPO CUBANACÁN CU	43	30/08/2007
2007-0308	FORT 3	ALINTER, S.A. CR	03, 05	30/08/2007
2007-0310	BOSSINI	BURLING LIMITED VG	25	30/08/2007
<b>Nombre</b>				
2007-0008	E M P R E S A COMERCIALIZADORA DE RECURSOS OCIOSOS Y DE LENTO MOVIMIENTO. COPLER	EMPRESA COMERCIALIZADORA DE RECURSOS OCIOSOS Y DE LENTO MOVIMIENTO. COPLER CU		18/05/2007
<b>Rótulo</b>				
2007-0007	HOTEL CARACOL	GRUPO DE TURISMO GAVIOTA, S.A. CU		20/06/2007
2007-0008	HOTEL EL CASTILLO	GRUPO DE TURISMO GAVIOTA, S.A. CU		20/06/2007
2007-0011	HOTEL PORTO SANTO	GRUPO DE TURISMO GAVIOTA, S.A. CU		20/06/2007
2007-0012	HOTEL CORAL	GRUPO DE TURISMO GAVIOTA, S.A. CU		20/06/2007
2007-0026	HOTEL VARADERO 1920	GRUPO DE TURISMO GAVIOTA, S.A. CU		20/06/2007
2007-0027	RESTAURANTE MI RETIRO	GRUPO DE TURISMO GAVIOTA, S.A. CU		20/06/2007
2007-0028	RESTURANTE EL CANEY	GRUPO DE TURISMO GAVIOTA, S.A. CU		20/06/2007
2007-0029	BAR POLVORIN	GRUPO DE TURISMO GAVIOTA, S.A. CU		20/06/2007
2007-0030	RESTAURANTE EL CUBANO	GRUPO DE TURISMO GAVIOTA, S.A. CU		20/06/2007



# Estados Legales

## Marcas y otros signos distintivos



<b>Traspaso No_Solic</b>	<b>Clases</b>	<b>Denominación</b>	<b>Titular</b>	<b>Fecha</b>	<b>A_Favor_de</b>
1085/96	39	ALAMO	VANGUARD TRADEMARK HOLDINGS S.A.R.L.	2008.09.17	V A N G U A R D T R A D E M A R K H O L D I N G S U S A L L C
1159/98	02	COLOR MATCHER	INDUSTRIA DE PINTURAS POPULAR C P O R A	2008.08.29	PINTURAS POPULAR S.A
129198	01	ARALDITE	CIBA GEIGY, S.A. (CIBA GEIGY LTD) (CIBA GEIGY AG.)	2008.09.12	H U N T S M A N A D V A N C E D M A T E R I A L S (S W I T Z E R L A N D) G M B H
129198A	02	ARALDITE	CIBA GEIGY, S.A. (CIBA GEIGY LTD) (CIBA GEIGY AG.)	2008.09.12	H U N T S M A N A D V A N C E D M A T E R I A L S (S W I T Z E R L A N D) G M B H
1958/98	39	ALAMO	VANGUARD TRADEMARK HOLDINGS S.A.R.L.	2008.09.17	V A N G U A R D T R A D E M A R K H O L D I N G S U S A L L C
1959/98	39	A L A M O QUICKSILVER	VANGUARD TRADEMARK HOLDINGS S.A.R.L.	2008.09.17	V A N G U A R D T R A D E M A R K H O L D I N G S U S A L L C
1960/98	39	ALAMO SILVER SERVICE	VANGUARD TRADEMARK HOLDINGS S.A.R.L.	2008.09.17	V A N G U A R D T R A D E M A R K H O L D I N G S U S A L L C
1961/98	39	TRAVEL SMART	VANGUARD TRADEMARK HOLDINGS S.A.R.L.	2008.09.17	V A N G U A R D T R A D E M A R K H O L D I N G S U S A L L C
1962/98	39	WHEN IT'S YOUR TIME AND MONEY ALAMO TRAVEL SMART	VANGUARD TRADEMARK HOLDINGS S.A.R.L.	2008.09.17	V A N G U A R D T R A D E M A R K H O L D I N G S U S A L L C
1963/98	39	A L A M O SATISFACTION GUARANTEE	VANGUARD TRADEMARK HOLDINGS S.A.R.L.	2008.09.17	V A N G U A R D T R A D E M A R K H O L D I N G S U S A L L C
1966/98	39	EMERALD CLUB	NATIONAL CAR RENTAL SYSTEM, LLC	2008.09.17	V A N G U A R D T R A D E M A R K H O L D I N G S U S A L L C
1969/98	39	NATIONAL	NATIONAL CAR RENTAL SYSTEM, LLC	2008.09.17	V A N G U A R D T R A D E M A R K H O L D I N G S S . A . R . L .
1970/98	39	GREEN MEANS GO	NATIONAL CAR RENTAL SYSTEM, LLC	2008.09.17	V A N G U A R D T R A D E M A R K H O L D I N G S U S A L L C
1971/98	39	1-800	NATIONAL CAR RENTAL SYSTEM, LLC	2008.09.17	V A N G U A R D T R A D E M A R K H O L D I N G S U S A L L C
1972/98	39		NATIONAL CAR RENTAL SYSTEM, LLC	2008.09.17	V A N G U A R D T R A D E M A R K H O L D I N G S U S A L L C

<b>No_Solic</b>	<b>Clases</b>	<b>Denominación</b>	<b>Titular</b>	<b>Fecha</b>	<b>A_favor_de</b>
1973/98	39	NATIONAL	NATIONAL CAR RENTAL SYSTEM, LLC	2008.09.17	V A N G U A R D T R A D E M A R K HOLDINGS USA LLC
1974/98	39	NATIONAL	NATIONAL CAR RENTAL SYSTEM, LLC	2008.09.17	V A N G U A R D T R A D E M A R K HOLDINGS USA LLC
1999/98	39	EMERALD CLUB	NATIONAL CAR RENTAL SYSTEM, LLC	2008.09.17	V A N G U A R D T R A D E M A R K HOLDINGS USA LLC
2003-0434	07		YAMAHA CORPORATION	2008.09.12	YAMAHA HATSUDOKI KABUSHIKI KAISHA
2004-0317	18, 20, 24, 25, 35, 40, 41, 42	ANALÚ	ANA LUISA LEYVA SALERMO	2008.08.29	ANA LUISA LEYVA SALERMO
2005-0112	05	AVANDAMET	SB PHARMCO PUERTO RICO INC.	2008.09.12	S M I T H K L I N E BEECHAM (CORK) LIMITED
2005-0113	05	AVANDARYL	SB PHARMCO PUERTO RICO INC.	2008.09.12	S M I T H K L I N E BEECHAM (CORK) LIMITED
2005-0114	05	AVANDIA	SB PHARMCO PUERTO RICO INC.	2008.09.12	S M I T H K L I N E BEECHAM (CORK) LIMITED
2006-0139	07	YUTONG	ZHENGZHOU YUTONG BUS CO., LTD.	2008.09.12	Z H E N G Z H O U YUTONG GROUP CO. LTD
2006-0140	07		ZHENGZHOU YUTONG BUS CO., LTD.	2008.09.12	Z H E N G Z H O U YUTONG GROUP CO. LTD
2007-0018	05	AVANDASTAT	SB PHARMCO PUERTO RICO INC.	2008.09.12	S M I T H K L I N E BEECHAM (CORK) LIMITED
2007-0019	05	AVANDASTATIN	SB PHARMCO PUERTO RICO INC.	2008.09.12	S M I T H K L I N E BEECHAM (CORK) LIMITED
2007-0020	05	AVANDACHOL	SB PHARMCO PUERTO RICO INC.	2008.09.12	S M I T H K L I N E BEECHAM (CORK) LIMITED
216321	12		YAMAHA CORPORATION	2008.09.12	YAMAHA HATSUDOKI KABUSHIKI KAISHA
219085	04		YAMAHA CORPORATION	2008.09.12	YAMAHA HATSUDOKI KABUSHIKI KAISHA
220169	04	YAMAHA	YAMAHA CORPORATION	2008.09.12	YAMAHA HATSUDOKI KABUSHIKI KAISHA
38531	05	WELLCOME	THE WELLCOME FOUNDATION LIMITED	2008.08.29	GLAXO GROUP LIMITED

<b>No_Solic</b>	<b>Clases</b>	<b>Denominación</b>	<b>Titular</b>	<b>Fecha</b>	<b>A_favor_de</b>
481/96	39	NATIONAL	NATIONAL CAR RENTAL SYSTEM, LLC	2008.09.17	V A N G U A R D T R A D E M A R K HOLDINGS USA LLC
632/99	05	AIROMIR	3M COMPANY A D E L A W A R E CORPORATION	2008.09.12	G R A C E W A Y PHARMACEUTICALS, LLC

## Cambio de dirección

<b>No_Solic</b>	<b>Denominación</b>	<b>Titular</b>	<b>Nueva_Dirección</b>
1146/98	AULIN	HELSINN HEALTHCARE S.A.	Via Pian Scairolo 9, 6912 Lugano
1359/98	CASA BONITA	HOLSON CORPORATION S.A.	Calle 42 entre 3ra. y 5ta. Apartamento 6 Inmobiliaria Habana Palace, Miramar
147/88	REEBOK	REEBOK INTERNATIONAL LIMITED	North Stand Offices, Horwich, Bolton, BL6 6SW
164/88	KENZO	KENZO	1, Rue du Pont-Neuf, 75001, París
1674/98	SPOTLITE SPORT	HOLSON CORPORATION S.A.	Calle 42 entre 3ra. y 5ta. apartamento 6 Inmobiliaria Habana Palace, Miramar
2002-0421	FRIOCLIMA	EMPRESA PRODUCTORA, COMERCIALIZADORA Y DE SERVICIOS POSTVENTA DE EQUIPOS DE CLIMATIZACIÓN Y VENTILACIÓN, FRIOCLIMA	Avenida 190 entre Avenida Independencia y Calle 289, Reparto Dinorah
205349		HITACHI LIMITED	6-6, Marunouchu 1-Chome, Chiyoda-ku, Tokyo
211748	TRINITRON	SONY KABUSHIKI KAISHA (SONY CORPORATION)	1-7-1 Konan, Minato-Ku, Tokyo
2325/98	VEGUEROS	CORPORACIÓN HABANOS, S.A.	Avenida 3ra. número 2006, entre 20 y 22, Miramar
2328/98	C O L E C C I O N HABANERA	CORPORACIÓN HABANOS, S.A.	Avenida 3ra. número 2006, entre 20 y 22, Miramar
2331/98	C O L E C C I O N HABANERA	CORPORACIÓN HABANOS, S.A.	Avenida 3ra. número 2006, entre 20 y 22, Miramar
2336/98	SAN CRISTÓBAL DE LA HABANA	CORPORACIÓN HABANOS, S.A.	Avenida 3ra. número 2006, entre 20 y 22, Miramar
2337/98	SAN CRISTÓBAL DE LA HABANA	CORPORACIÓN HABANOS, S.A.	Avenida 3ra. número 2006, entre 20 y 22, Miramar
25/98	SUNOCO	SUNOCO, OVERSEAS, INC.	1735 Market Street, Philadelphia, 19103, Pennsylvania
671/98	GUARINA	EMPRESA DE PRODUCTOS LÁCTEOS METROPOLITANA	Carretera del Lucero número 351
672/98	GUARINA	EMPRESA DE PRODUCTOS LÁCTEOS METROPOLITANA	Carretera del Lucero número 351
837/98	RIVAL	EMPRESA DE CONFECCIONES AMBAR	Calle 18 Norte, entre 6 y 7 Oeste, Reparto Caribe.

Cambio de nombre					
No_Solic	Clases	Denominación	Titular	Fecha	Nuevo_Nombre
1354/98	32	BONI	MALHER SUCESORES Y CIA, LIMITADA	2008.09.29	MALHER, S.A.
1364/98	30	CANEL'S	CHICLES CANEL'S, S.A. DE C.V.	2008.09.19	CANEL'S, S.A. DE C.V.
1365/98	30	CANEL'S	CHICLES CANEL'S, S.A. DE C.V.	2008.09.29	CANEL'S, S.A. DE C.V.
2001-0356	36	AMVESCAP	AMVESCAP PLC	2008.09.30	INVESCO HOLDING COMPANY LIMITED
2001-0356	36	AMVESCAP	INVESCO PLC.	2008.09.30	INVESCO HOLDING COMPANY LIMITED
2001-0398	36	INVESCO	AMVESCAP PLC	2008.09.30	INVESCO HOLDING COMPANY LIMITED
2001-0398	36	INVESCO	INVESCO PLC.	2008.09.30	INVESCO HOLDING COMPANY LIMITED
2002-0421	11	FRIOCLIMA	EMPRESA MIXTA FRIOCLIMA S.A.	2008.09.30	EMPRESA PRODUCTORA, COMERCIALIZADORA Y DE SERVICIOS POSTVENTA DE EQUIPOS DE CLIMATIZACIÓN Y VENTILACIÓN, FRIOCLIMA
2005-0260	18, 25, 28	LULULEMON	L U L U L E M O N ATHLETICA INC.	2008.09.02	LULULEMON ATHLETICA CANADA INC.
837/98	25	RIVAL	E M P R E S A CONFECCIONES AMBAR	2008.08.06	EMPRESA DE CONFECCIONES AMBAR

**Lemas**

No_Solic	F_Vigenc	Clase	Denominación	Titular
49/97	2017.12.17		...CON SABOR DIFERENTE	ROSTIPOLLOS INTERNACIONAL, RISA, S.A.

**Marcas**

1088/98	2018.07.15	08	AMWAY QUEEN	AMWAY CORPORATION
1091/98	2018.07.17	33	GITANO	ISIDRO BORDAS C.POR A.
1092/98	2018.07.17	33	GITANO 18	ISIDRO BORDAS C.POR A.
1093/98	2018.07.17	33	CAMPEON	ISIDRO BORDAS C.POR A.
1108/98	2018.07.17	05	TRI-NORINYL	G.D. SEARLE LLC
1109/98	2018.07.17	05	CYTOTEC	G.D. SEARLE LLC
1114/98	2018.07.17	05	DAYPRO	G.D. SEARLE LLC
1116/98	2018.07.17	05	CELEBRA	G.D. SEARLE LLC
1117/98	2018.07.17	05	ARTHROTEC	G.D. SEARLE LLC
1122/98	2018.07.17	05	WINTOMYLON	SANOFI
1146/98	2018.07.20	05	AULIN	HELSINN HEALTHCARE S.A.
1158/98	2018.07.22	02	PINTURAS POPULAR	PINTURAS POPULAR S.A
1159/98	2018.07.22	02	COLOR MATCHER	PINTURAS POPULAR S.A
1178/98	2018.07.28	05	OPTINATE	PROCTER & GAMBLE PHARMACEUTICALS INC
1203/98	2018.07.30	14	PRIMEX	INTERNATIONAL PRODUCTS CORP. S.A.
1212/98	2018.07.31	01	AVL	AVL LIST GMBH.
1215/98	2018.07.31	10	AVL	AVL LIST GMBH.
1216/98	2018.07.31	12	AVL	AVL LIST GMBH.
1246/98	2018.08.04	32	QUENCH AID	GRACE FOODS LIMITED
1247/98	2018.08.04	30	ROMA	GRACE FOODS LIMITED
1248/98	2018.08.04	32	ROMA	GRACE FOODS LIMITED
1250/98	2018.08.04	32	SPORTSGEN	GRACE FOODS LIMITED
1251/98	2018.08.04	29	CARIBBEAN CHOICE	GRACE FOODS LIMITED
1252/98	2018.08.04	30	CARIBBEAN CHOICE	GRACE FOODS LIMITED
1253/98	2018.08.04	32	CARIBBEAN CHOICE	GRACE FOODS LIMITED
1258/98	2018.08.05	07		GRAPHA-HOLDING AG
1259/98	2018.08.05	07	MULLER MARTINI	GRAPHA-HOLDING AG
1260/98	2018.08.05	05	FOSTRIL	BRISTOL-MYERS SQUIBB COMPANY
1263/98	2018.08.05	05	HALOTEX	BRISTOL-MYERS SQUIBB COMPANY
1264/98	2018.08.05	05	LAC-HYDRIN	BRISTOL-MYERS SQUIBB COMPANY
1265/98	2018.08.05	03	MOISTUREL	BRISTOL-MYERS SQUIBB COMPANY

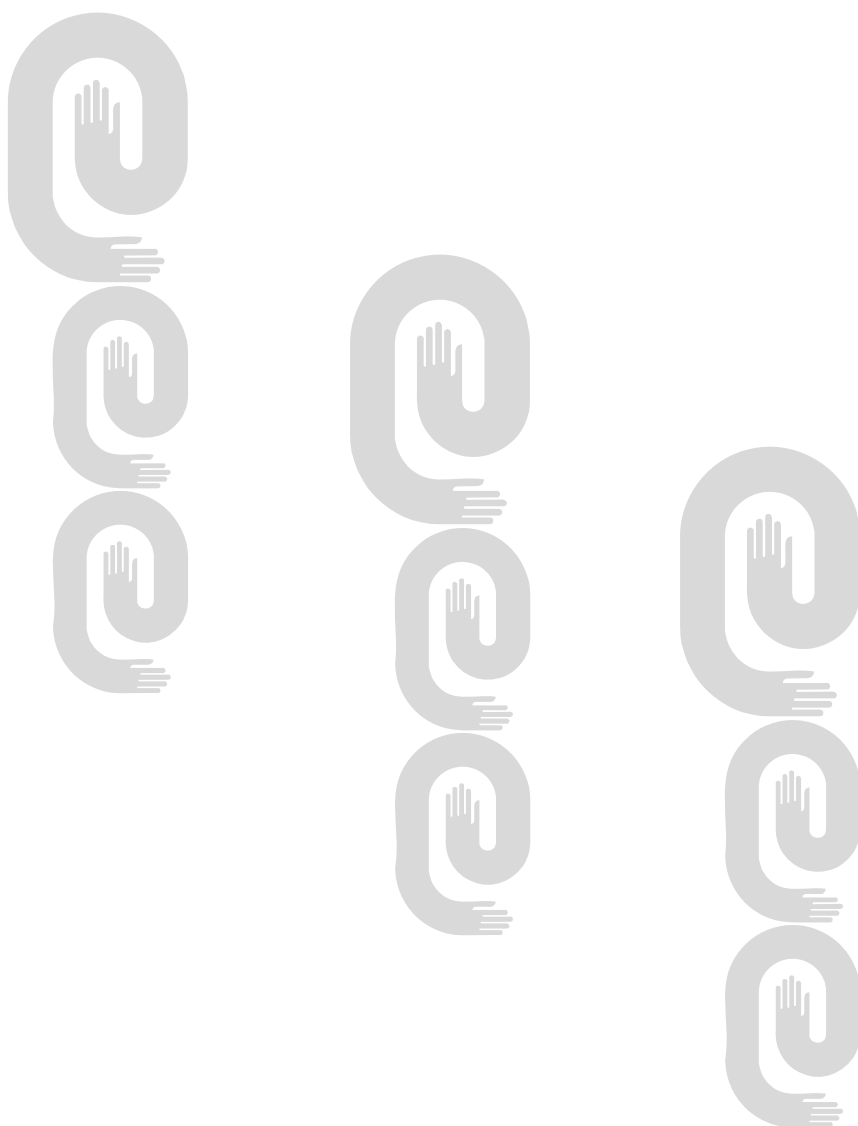
<b>No_Solic</b>	<b>F_Vigenc</b>	<b>Clases</b>	<b>Denominación</b>	<b>Titular</b>
1266/98	2018.08.05	05	MAXIVATE	BRISTOL-MYERS SQUIBB COMPANY
1268/98	2018.08.05	05	SEBUCARE	BRISTOL-MYERS SQUIBB COMPANY
1269/98	2018.08.05	05	SEBULEX	BRISTOL-MYERS SQUIBB COMPANY
1270/98	2018.08.05	05	ULTRAVATE	BRISTOL-MYERS SQUIBB COMPANY
1272/98	2018.08.05	05	WESTWOOD SQUIBB	BRISTOL-MYERS SQUIBB COMPANY
1274/98	2018.08.07	05	HIDRASEC	BIOPROJECT PHARMA S.A.R.L
1341/98	2018.08.17	39	GRAY LINE	GRAY LINE SIGHT-SEEING ASSOCIATION, INC.
1345/98	2018.08.20	29	RIO ZAZA	EMPRESA MIXTA ALIMENTOS RÍO ZAZA, S.A.
1346/98	2018.08.20	30	RIO ZAZA	EMPRESA MIXTA ALIMENTOS RÍO ZAZA, S.A.
1393/98	2018.08.28	21	ILKO	VIRUTEX ILKO S.A.
1394/98	2018.08.28	05	WESTWOOD SQUIBB Y W	BRISTOL-MYERS SQUIBB COMPANY
158195	2017.10.21	05	ANTEPAR	BURROUGHS WELLCOME & CO.
1675/98	2018.09.23	29	FINDY	PAPAS & CO, S.A..
1700/98	2018.09.29	02	LUXFORDE	RENNER HERRMANN S.A.
1701/98	2018.09.20	02	POLIDURA	RENNER HERRMANN S.A.
1737/98	2018.10.05	05	NESTORONE	THE POPULATION COUNCIL INC.
1996/98	2018.11.04	01	BIOFERTIL	TECNOAZUCAR
203964	2015.09.18	13	ORIGINAL MAUSER	RHEINMETALL WAFFE MUNITION GMBH
2061/98	2018.11.18	09	MOTOROLA	MOTOROLA, INC.
2062/98	2018.11.18	09	MOTOROLA	MOTOROLA, INC.
2063/98	2018.11.18	09	M	MOTOROLA, INC.
2080/96	2018.01.13	03	SIGNAL	CONOPCO INC.
208295	2018.07.19	05	SUMITHION	SUMITOMO CHEMICAL CO. LTD.
210600	2018.09.10	25	CLARINO	KURARAY CO. LTD.
210710	2018.09.10	24	PUNTO BLANCO	LICENCIAS Y EXCLUSIVAS TEXTILES, S.A.
211748	2018.09.01	09	TRINITRON	SONY KABUSHIKI KAISHA (SONY CORPORATION)
215683	2016.05.26	04	ENERGREASE	BP P.L.C.
215688	2016.05.26	04	VANELLUS	BP P.L.C.
216380	2018.05.05	19	ESLON	SEKISUI KAGAKU KOGYO KABUSHIKI KAISHA
217146	2016.05.26	42	WENDY'S	WENDY'S INTERNATIONAL INC.
217742	2016.05.28	05	BAYASPIRINA	BAYER A.G.

No_Solic	F_Vigenc	Clases	Denominación	Titular
218/88	2018.06.13	29	CANEY	EMPRESA DE PRODUCTOS LÁCTEOS SANTIAGO
220282	2017.10.04	33	RED LABEL	DIAGEO BRANDS B.V.
2325/98	2018.12.29	33	VEGUEROS	CORPORACIÓN HABANOS, S.A.
2327/98	2018.12.29	30	CUABA	CORPORACION HABANOS, S.A.
2328/98	2018.12.29	34	COLECCION HABANERA	CORPORACIÓN HABANOS, S.A.
2331/98	2018.12.29	30	COLECCION HABANERA	CORPORACIÓN HABANOS, S.A.
2336/98	2018.12.29	33	SAN CRISTÓBAL DE LA HABANA	CORPORACIÓN HABANOS, S.A.
2337/98	2018.12.29	30	SAN CRISTÓBAL DE LA HABANA	CORPORACIÓN HABANOS, S.A.
2343/98	2018.12.29	34	ROMEO Y JULIETA	CORPORACION HABANOS, S.A.
2344/98	2018.12.29	34	ROMEO Y JULIETA	CORPORACION HABANOS, S.A.
2345/98	2018.12.30	35	CUBADISCO	INSTITUTO CUBANO DE LA MÚSICA
25/98	2018.01.09	04	SUNOCO	SUNOCO, OVERSEAS, INC.
26709	2016.08.02	16	KLEENEX	KIMBERLY-CLARK WORLDWIDE, INC
303/88	2018.08.31	11	M	MATSUSHITA ELECTRIC INDUSTRIAL CO. LTD.
305/88	2018.08.31	07	M	MATSUSHITA ELECTRIC INDUSTRIAL CO. LTD.
327/88	2018.09.09	36	BARCLAYS	BARCLAYS BANK PLC.
3731	2018.12.29	34	LA ESCEPCION	CORPORACIÓN HABANOS, S.A.
38531	2013.04.09	05	WELLCOME	GLAXO GROUP LIMITED
581/88	2018.12.27	13	CAHOMA	EMPRESA MILITAR INDUSTRIAL «COMANDANTE ERNESTO CHE GUEVARA»
582/88	2018.12.27	07	CAHOMA	EMPRESA MILITAR INDUSTRIAL «COMANDANTE ERNESTO CHE GUEVARA»
598/88	2018.12.27	08	CAHOMA	EMPRESA MILITAR INDUSTRIAL «COMANDANTE ERNESTO CHE GUEVARA»
671/98	2018.05.12	29	GUARINA	EMPRESA DE PRODUCTOS LÁCTEOS METROPOLITANA
672/98	2018.05.12	30	GUARINA	EMPRESA DE PRODUCTOS LÁCTEOS METROPOLITANA
843/98	2018.06.02	03	DOMESTOS	UNILEVER N.V.
844/98	2018.06.02	05	DOMESTOS	UNILEVER N.V.
845/98	2018.06.02	21	DOMESTOS	UNILEVER N.V.
951/98	2018.06.19	07	MIKASA	MIKASA SANGYO CO. LTD.

<b>No_Solic Nombres</b>	<b>F_Vigenc</b>	<b>Clases</b>	<b>Denominación</b>	<b>Titular</b>
60/98	2018.07.22		ARGRAF	EMPRESA POLIGRÁFICA DE HOLGUÍN «ARGRAF»
65/98	2018.08.17		DUJO-COPO S.A.	DUJO-COPO S.A.



# ARREGLO DE MADRID



**Arreglo de Madrid y su Protocolo**

<b>No_Solic</b>	<b>Denominación</b>	<b>Gaceta</b>
597796	JOBIS	[GAC 2008/18]
798053	GUY LAROCHE	[GAC 2008/20]
853208	VALVANQ	[GAC 2008/20]
853216	SPRIMEO	[GAC 2008/20]
853529	TROPHECT	[GAC 2008/20]
861624	MISSIS SCARPE E ACCESSORI DI MISS ROBERTA	[GAC 2008/16]
881720	DADA	[GAC 2008/16]
884930	DAYBREZ	[GAC 2008/17]
884931	ONBREZ	[GAC 2008/17]
884932	ENERZAIR	[GAC 2008/17]
888799	EXFORGE	[GAC 2008/17]
893313	BREEZHALER	[GAC 2008/17]
893315	FLEXILIZER	[GAC 2008/17]
896569	ENVIAGE	[GAC 2008/18]
896570	RIPRAZO	[GAC 2008/20]
914272	GALVUMET	[GAC 2008/18]
914273	Versahaler	[GAC 2008/19]
914275	GALVUS MET	[GAC 2008/19]
917250	CO-RASILEZ	[GAC 2008/20]
931652	CERTAFLO	[GAC 2008/19]
931734	DAVIDOFF RUE DE RIVE	[GAC 2008/20]
940712	POM POM	[GAC 2008/19]
946609	Copalia	[GAC 2008/19]
946876	IMPRIDA	[GAC 2008/19]
946878	DAFIRO	[GAC 2008/19]
948750	OLON	[GAC 2008/20]
952635		[GAC 2008/20]
958342	MOUNT ROYAL	[GAC 2008/16]
958451	MAX	[GAC 2008/16]
958452	EURAM BANK CREATIVE FINANCIAL SOLUTIONS	[GAC 2008/16]
958453	EURAM ASSET MANAGEMENT CREATIVE FINANCIAL SOLUTIONS	[GAC 2008/16]
958459	R8 ROADSTER	[GAC 2008/16]

	<b>Denominación</b>	<b>Gaceta</b>
958515	NIVACRISTAL	[GAC 2008/16]
958596	KETTAL: THE OUTING EXPERIENCE	[GAC 2008/16]
958600	FULL-BLOODED	[GAC 2008/16]
958601	MARLBORO FLAVOR PLUS FLAVOR- ZONE FILTER	[GAC 2008/16]
958607	COMBINATION IS KEY	[GAC 2008/16]
958608	COMBINATION IS KEY	[GAC 2008/16]
958629	R8 SPYDER	[GAC 2008/16]
958657	EPREX EASYSHIELD	[GAC 2008/16]
958688		[GAC 2008/16]
958746	FY	[GAC 2008/16]
958754	SYLVANIA	[GAC 2008/16]
958762	GERMANY LAND OF IDEAS	[GAC 2008/16]
958763		[GAC 2008/16]
958776	TRANSFORMING TOMORROW	[GAC 2008/16]
958789		[GAC 2008/16]
958858	COMBINATION IS KEY	[GAC 2008/16]
958859	COMBINATION IS KEY	[GAC 2008/16]
958871	CIXING	[GAC 2008/16]
958927	HE TIN KIS	[GAC 2008/16]
958952	PAITER	[GAC 2008/16]
958968	BREVACTID	[GAC 2008/16]
958990	E SKY	[GAC 2008/16]
959025	BACCARAT	[GAC 2008/17]
959043		[GAC 2008/17]
959044	TELEVISA	[GAC 2008/17]
959045		[GAC 2008/17]
959046	CANAL DE LAS ESTRELLAS	[GAC 2008/17]
959047	EL CANAL DE LAS ESTRELLAS	[GAC 2008/17]
959048	TELEVISA	[GAC 2008/17]
959063	NAR mobile	[GAC 2008/17]
959145	MEMORIS-PRECIOUS	[GAC 2008/17]
959179		[GAC 2008/17]
959184	ABN CN	[GAC 2008/17]

<b>Solicitud</b>	<b>Denominación</b>	<b>Gaceta</b>
959213	GAT	[GAC 2008/17]
959222	MIRHON SHADOW	[GAC 2008/17]
959223	MIRHON CORELINK	[GAC 2008/17]
959224	MIRHON SILVERWALL	[GAC 2008/17]
959225	MIRHON FR	[GAC 2008/17]
959226	MIRHON outdoor	[GAC 2008/17]
959227	MIRHON WE	[GAC 2008/17]
959228	New life MIRHON	[GAC 2008/17]
959229	MIRHON PROTEC	[GAC 2008/17]
959248	ATACHE SCIENTIFIC COSMETIC	[GAC 2008/17]
959362		[GAC 2008/17]
959504	LAMBORGHINI	[GAC 2008/17]
959520	FLIK FLAK	[GAC 2008/17]
959521	INDUSTRIE MAURIZIO PERUZZO	[GAC 2008/17]
959540	BARCO	[GAC 2008/17]
959541	BARCO	[GAC 2008/17]
959546	IEO Istituto Europeo di Oncologia	[GAC 2008/17]
959561	SENSHE	[GAC 2008/17]
959584	VALEXIS	[GAC 2008/17]
959593	Basilea Pharmaceuticals	[GAC 2008/17]
959600	CHIODO	[GAC 2008/17]
959603	DIAGONO	[GAC 2008/17]
959701	MediLive Trio Dent	[GAC 2008/17]
959702	UNION GLASH,„%TTE/SA.	[GAC 2008/17]
959726	T MOBILE	[GAC 2008/17]
959752	Q3	[GAC 2008/17]
959833	FLEUR DEFENDUE	[GAC 2008/18]
959859	JOOP!	[GAC 2008/18]
959908		[GAC 2008/18]
959914	E	[GAC 2008/18]
959941	Sqi	[GAC 2008/18]
959942	FASHION LEGEND	[GAC 2008/18]
959954	CTY	[GAC 2008/18]

	<b>Denominación</b>	<b>Gaceta</b>
959989	LAMBORGHINI	[GAC 2008/18]
960030	DUOVERSYL	[GAC 2008/18]
960096	Green Point	[GAC 2008/18]
960105	OERLIKON	[GAC 2008/18]
960128		[GAC 2008/18]
960129	MADE TO MIX	[GAC 2008/18]
960130		[GAC 2008/18]
960131		[GAC 2008/18]
960132		[GAC 2008/18]
960133		[GAC 2008/18]
960134		[GAC 2008/18]
960145	HAN	[GAC 2008/18]
960212	ANGELA BREVETTI	[GAC 2008/18]
960214	SYFPAC	[GAC 2008/18]
960215	SECUREJECT	[GAC 2008/18]
960311	ALIVE WITH TASTE	[GAC 2008/18]
960371	INVEGA LAI	[GAC 2008/18]
960372	INVEGA LAR	[GAC 2008/18]
960399	SINGAPORE 2010	[GAC 2008/18]
960448	MAGIC KINDER	[GAC 2008/18]
960517	INCREDIBLE ME	[GAC 2008/19]
960539	KINDER KANDY	[GAC 2008/19]
960570	LTB	[GAC 2008/19]
960572	HENCO	[GAC 2008/19]
960604		[GAC 2008/19]
960605	BAREZ	[GAC 2008/19]
960609	KINDER BUENO	[GAC 2008/19]
960637	SHANHO	[GAC 2008/19]
960655	METAFOLIN	[GAC 2008/19]
960671	CM COMPOCIT	[GAC 2008/19]
960691	PRECION	[GAC 2008/19]
960798	Xtra	[GAC 2008/19]
960830	QUBICAAMF AMUSEMENT	[GAC 2008/19]

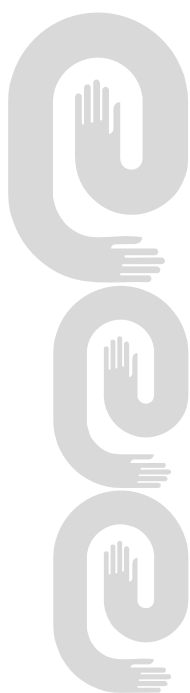
<b>Solicitud</b>	<b>Denominación</b>	<b>Gaceta</b>
960869	AMORIM Amorim Trading	[GAC 2008/19]
960912	YVES ROCHER PARFUMS TENDRE JASMIN	[GAC 2008/19]
960923	DA VINCI	[GAC 2008/19]
960935	axa nova	[GAC 2008/19]
960945	milkinder	[GAC 2008/19]
960950	ANCHAO	[GAC 2008/19]
961027	STRENFIT	[GAC 2008/19]
961044	Sapori del Mediterraneo	[GAC 2008/19]
961102	NOVAPUR	[GAC 2008/19]
961110	WHITE POINT	[GAC 2008/19]
961111	BLACK POINT	[GAC 2008/19]
961147	BLACH HAWK	[GAC 2008/19]
961152	CLOSYS	[GAC 2008/19]
961226	RIVJOI	[GAC 2008/19]
961227	BEMRIST	[GAC 2008/19]
961228	YENRILA	[GAC 2008/19]
961229	POMRELT	[GAC 2008/19]
961230	JUSOHI	[GAC 2008/19]
961294	HUERTA CAMPO RICO DEL CAMPO LO MAS RICO	[GAC 2008/19]
961328	LOGITRON	[GAC 2008/19]
961366	Marco Aldany	[GAC 2008/19]
961395	CICADA	[GAC 2008/19]
961436	E HRH PRINCESS ELIZABETH TM	[GAC 2008/20]
961441	SCARFACE ENERGY DRINK	[GAC 2008/20]
961442	RENERGIE RE-FILL	[GAC 2008/20]
961457	TIC TAC CHILL	[GAC 2008/20]
961477	DATAGRAPH SYSTEM	[GAC 2008/20]
961524	VANTAGA	[GAC 2008/20]
961584	LEGG MASON	[GAC 2008/20]
961594	AMORIM ImobiliBria	[GAC 2008/20]
961602	VIFERON	[GAC 2008/20]
961624	Zica	[GAC 2008/20]
961625	KISH	[GAC 2008/20]

	<b>Denominación</b>	<b>Gaceta</b>
961626	BISTOON	[GAC 2008/20]
961630	T TIMBOR4%	[GAC 2008/20]
961650		[GAC 2008/20]
961651	Kapok	[GAC 2008/20]
961684	W W	[GAC 2008/20]
961755	LIVEBOX	[GAC 2008/20]
961802	CRYSTALLIZED	[GAC 2008/20]
961806	amplifon talent academy PATH TO EXCELLENCE	[GAC 2008/20]
961808	amplifon talent academy	[GAC 2008/20]
961825	THTF	[GAC 2008/20]
961892		[GAC 2008/20]
961893	INVEGA CERTANIS	[GAC 2008/20]
961894	INVEGA STEAD	[GAC 2008/20]
961922	DLL	[GAC 2008/20]
961946	amplifon talent academy	[GAC 2008/20]
961964	oerlikon solar	[GAC 2008/20]
961965	Oerlikon Solar	[GAC 2008/20]
961968	amplifon talent academy PATH TO EXCELLENCE	[GAC 2008/20]
961971	T—Home	[GAC 2008/20]
962001	selleria FENDI	[GAC 2008/20]
962019	KULER	[GAC 2008/20]
962051	MERAPUR	[GAC 2008/20]
962117	BENRO	[GAC 2008/20]
962131	TTR	[GAC 2008/20]
P658761A	RIZLA+	[GAC 2008/17]
P769565	KIGILI	[GAC 2008/17]
P885881		[GAC 2008/20]
P890702	PUCK	[GAC 2008/17]
P914563	JACOB\$%S CREEK Johann	[GAC 2008/20]
P944499	SNOFRISK	[GAC 2008/16]
P956655	BLACK GALLEON	[GAC 2008/17]
P958391	DISSMILIS	[GAC 2008/16]
P958677	GYPSII	[GAC 2008/16]

<b>Solicitud</b>	<b>Denominación</b>	<b>Gaceta</b>
P958795	HEMECAMERA	[GAC 2008/16]
P958866	HELLO TOMORROW	[GAC 2008/16]
P959032	ABSOLUT Country of Sweden MANGO	[GAC 2008/17]
P959036	NO.1	[GAC 2008/17]
P959130	TOYJEWEL	[GAC 2008/17]
P959149	MAXIMUM LASH	[GAC 2008/17]
P959182	ADAMI	[GAC 2008/17]
P959183	CARLO PAZOLINI	[GAC 2008/17]
P959216	LOVESING	[GAC 2008/17]
P959863	STANNAH	[GAC 2008/18]
P959870	LARCO	[GAC 2008/18]
P959872	OZTINOX	[GAC 2008/18]
P960058	INTEL ATOM	[GAC 2008/18]
P960059	CENTRINO ATOM	[GAC 2008/18]
P960100	YAPPA	[GAC 2008/18]
P960235	TEN CLUB	[GAC 2008/18]
P960302		[GAC 2008/18]
P960633	ABLECO	[GAC 2008/19]
P960682	NONCON ROBO	[GAC 2008/19]
P960683	CELLCHEK	[GAC 2008/19]
P960714	ERBITUX	[GAC 2008/19]
P960755	TIME CAPSULE	[GAC 2008/19]
P960955		[GAC 2008/19]
P961000	+ TEMPUR PRESSURE RELIEVING MATTRESSES AND PILLOWS	[GAC 2008/19]
P961032		[GAC 2008/19]
P961136	BE LISS	[GAC 2008/19]
P961290	DEPICT	[GAC 2008/19]
P962118	LOVEMARK	[GAC 2008/20]



## Jurídico Estados legales



**Caducidad por falta de uso**

No_Solic	F_Solic	Titular	Denominación	Clase	Fecha
2000-0867	2000.05.22	CORPORACION NACIONAL CHINA (CHINATEX)	CARTERPILLAR CAT	25	2008.09.18

**Recurso de alzada. Interpuesto**

No_Solic	Fecha	Clases	Denominación	Solicitante
2003-0831	2008.09.02	30	CAP'N CRUNCH	THE QUAKER OATS COMPANY
2005-0270	2008.09.01	07, 09, 11, 35	PARKER	TRADE MARKET INCORPORATED S.A.
2005-0270	2008.09.16	07, 09, 11, 35	PARKER	TRADE MARKET INCORPORATED S.A.
2006-0241	2008.09.08	07, 12	LOVOL	HEBEI AULION HEAVY INDUSTRIES CO., LTD.
2006-0693	2008.09.02	05	CARDIOASPIRINA	BAYER AKTIENGESELLSCHAFT

**Índice de Caducidad por falta de uso Resoluciones de Madrid**

No.Solic	F Solic	Clase	Denominación	Titular	F Caduc
828348	2004.04.30	06,10,11,17,19	KABI	KABI SP. Z O.O.	2008.09.04



# INVENCIONES





**Códigos numéricos para la identificación de datos.  
Según norma OMPI ST-9.**

- (11)** Número de documento.
- (12)** Tipo de documento.
- (13)** Código de tipo de documento.
- (21)** Número asignado a la solicitud.
- (22)** Fecha de presentación.
- (28)** Número de depósito
- (30)** Datos de prioridad.
- (43)** Datos relativos a la publicación.
- (45)** Fecha de publicación.
- (51)** Clasificación Internacional de Patentes.
- (54)** Título.
- (56)** Dibujo
- (57)** Resumen.
- (71)** Nombre del o los solicitantes.
- (72)** Nombre del inventor o inventores.
- (73)** Nombre del titular.
- (74)** Agente oficial o mandatario.
- (85)** Fecha de entrada en fase nacional
- (86)** Datos relativos a la presentación de la solicitud regional o PCT.
- (87)** Datos relativos a la publicación internacional del PCT



## **Norma Cubana (ST-16).**

### **Primer nivel de publicación**

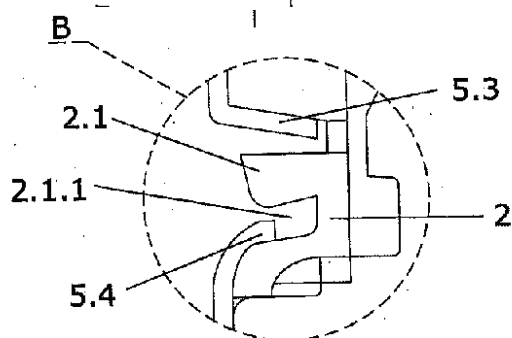
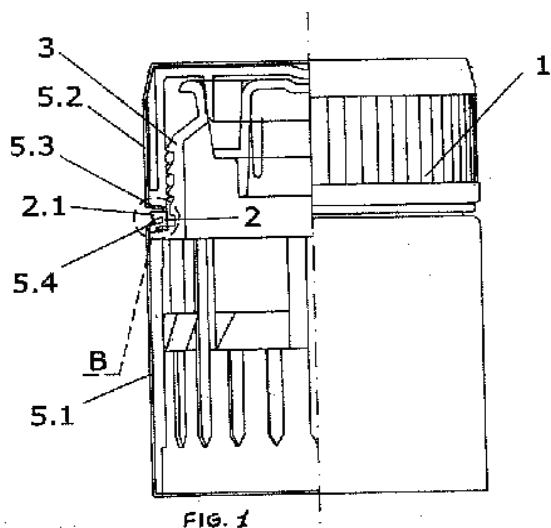
- A Patente, anterior al decreto Ley 68 de 1983.
- A1 Certificado de Autor de Invención, decreto ley 68 de 1983 (primera y única publicación).
- A2 Certificado de Autor de Invención de Adición, decreto ley 68 de 1983 (primera y única publicación).
- A3 Certificado de Patente de Invención, decreto ley 68 de 1983 (primera y única publicación)
- A4 Certificado de Patente de Invención de Adición, decreto ley 68 de 1983 (primera y única publicación).
- A5 Certificado de Autor de Invención (Convenio de Reconocimiento Mutuo).
- A6 Solicitud de Certificado de Autor de Invención (primera publicación decreto ley 160 de 1995).
- A7 Solicitud de Certificado de Patente de Invención (primera publicación, decreto ley 160 de 1995).
- S1 Certificado de Autor de Modelo Industrial, decreto ley 68 de 1983 (primera y única publicación)
- S2 Certificado de Patente de Modelo Industrial, decreto ley 68 de 1983 (primera y única publicación)

### **Segundo nivel de publicación**

- B6 Certificado de autor de invención (segunda publicación).
- B7 Certificado de Patente de invención (segunda publicación).

**Certificado de Patente de Invención**

- (11)- 23322
- (12)- Certificado de Patente de Invención
- (13)- A3
- (21)- 2005-0101
- (22)- 2003.12.12
- (30)- 2002.12.13 ES P200202864
- (85)- 2005.05.30
- (86)- 2003.12.12 PCT/ES03/00627
- (87)- 2004.07.01 WO 04/054890
- (51)- B 65D 41/00, 41/32
- (54)- MEDIO DE CIERRE DE TAPONES PARA BOTELLAS CON EVIDENCIA DE APERTURA
- (57)- La presente invención se refiere a un medio de cierre de tapones para botellas que establece como objetivo el que quede de manifiesto tras la primera apertura del tapón, que tal apertura se ha producido; y el modo en el que lleva a cabo la evidencia de la apertura es irreversible. El modo de evidenciar la primera apertura es mediante una lengüeta perimetral de un color diferenciado que emerge y que aún cerrado el tapón es visible a modo de anillo.



**FIG.2**

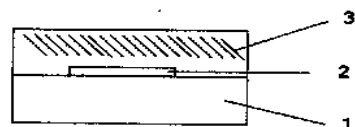
- (71) (73)- CIA DE TAPONES IRRELLENABLES S.A., con domicilio legal en Carretera Nacional IV, kilómetro 649, Puerto de Santa María, 11500, ES
- (72)- Torrent Ortega, David, ES
- (74)- Vázquez D' Alvaré, Dánice, CU

- (11)- 23323
- (12)- Certificado de Patente de Invención
- (13)- A3
- (21)- 2007-0131
- (22)- 2005.11.10
- (30)- 2004.12.09 EP 04029170.0
- (85)- 2007.06.11
- (86)- 2005.11.10 PCT/EP05/055884
- (87)- 2006.06.15 WO 2006/061301 A1
- (51)- B 42D 15/00
- (54)- MÉTODO PARA PRODUCIR UN ELEMENTO DE SEGURIDAD CON UN ASPECTO DEPENDIENTE DEL ÁNGULO DE OBSERVACIÓN
- (57)- Un elemento de seguridad que tiene una capa de revestimiento que aparece transparente cuando se la observa inclinándola a ciertos ángulos, dando acceso visual a información que está por debajo, mientras que se mantiene opaca con otros ángulos de observación. Se revelan también documentos de valores, derechos, identidad, etiquetas de seguridad o mercancías de marca, así como un método para producir dicho elemento de seguridad. Usando superficies de sustrato adecuadas se pueden obtener efectos ópticos variables y otros efectos visuales dependientes de la inclinación.

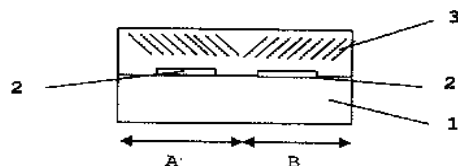
**FIG. 1A**



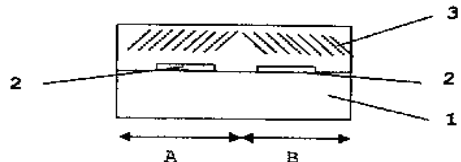
**FIG. 1B**



**FIG. 1C**

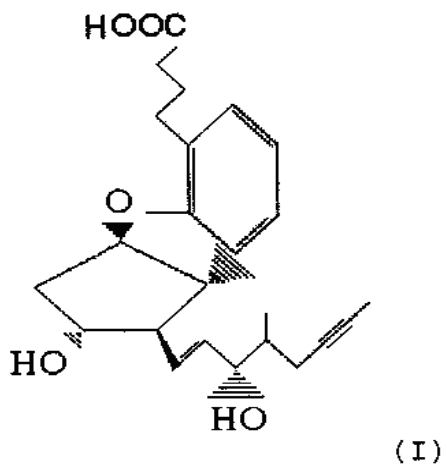


**FIG. 1D**



- (71) (73)- SICPA HOLDING S.A., con domicilio legal en Avenue de Florissant 41 Prilly 1008, CH  
(72)- Schmid, Mathieu, CH; Despland, Claude Alain, CH; Degott, Pierre, CH y Muller, Edgar, CH  
(74)- Verdecia Valdés, Olga, CU

- (11)- 23324  
(12)- Certificado de Patente de Invención  
(13)- B7  
(21)- 2004-0014  
(22)- 2002.07.25  
(30)- 2001.07.30 HU P0103089  
(85)- 2004.01.26  
(86)- 2002.07.25 WO/US02/00074  
(87)- 2003.02.13 WO/03/011849  
(51)- C 07D 307/93  
(54)- PROCESO PARA LA PRODUCCIÓN DE BERAPOST Y SUS SALES  
(57)- La presente invención es relativa a un nuevo proceso para la preparación de berapost de fórmula I usando nuevos intermediarios

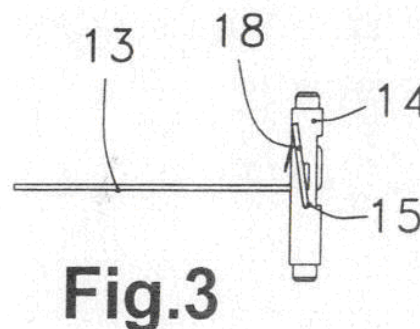
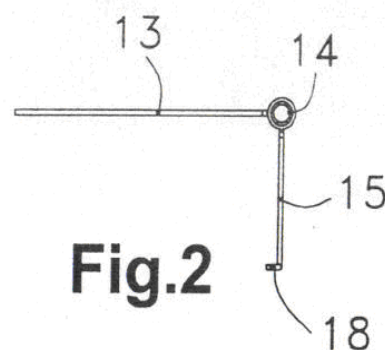
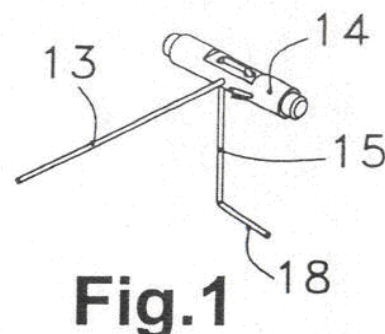


- (71) (73)- CHINOIN GYOGYSZER- ES VEGYESZETI TERMÉKEK GYARA R.T, con domicilio legal en 1-5, utca, Budapest, HU  
(72)- Szabo, Tibor, HU; Bódi, József, HU; Dalmadi, Gyula, HU; Baloghné Kardos, Susana, HU y Szeverenzi, Zoltán, HU  
(74)- Vázquez D'Alvaré, Dánice, CU

- (11)- 23325  
(12)- Certificado de Patente de Invención  
(13)- A3  
(21)- 2005-0147  
(22)- 2005.08.02  
(30)- 2004.08.01 ES 200401923  
(51)- E 05B 63/16  
(54)- MECANISMO DE EMBRAGUE PARA

### CERRAJERÍA

- (57)- Mejoras en la Patente de Invención No. 23038 por mecanismo de embrague para cerrajería, caracterizada porque dicho vástago (6b) del actuador radial (6) tiene una unión articulada con la punta de un primer brazo elástico (13) que en su extremo opuesto está radialmente empotrado en un eje (14) que está montado con libertad de giro y que, con un desfase rotatorio de 90, en este eje (14) está radialmente empotrado un extremo de un segundo brazo elástico (15) que tiene su otro extremo engranado con el filete helicoidal de un tornillo sinfín (16) que está constituido como eje de salida de un motor eléctrico (17) que rota en ambos sentidos de giro y que está orientado transversalmente a dicho eje (14) libremente giratorio.



- (71) (73)- TALLERES DE ESCORIAZA, S.A., con domicilio legal en 35 ES-20305 Irun, Guipúzcoa, Ventas, ES  
(72)- San Miguel Menta, Fermin, ES  
(74)- Vázquez D'Alvaré, Dánice, CU

- (11)- 23326  
 (12)- Certificado de Patente de Invención  
 (13)- A3  
 (21)- 2004-0234  
 (22)- 2003.03.14  
 (30)- 2002.04.29 AU PS2019  
 (85)- 2004.10.19  
 (86)- 2003.03.14 PCT/AU03/00309  
 (87)- 2003.11.13 WO 03/093517  
 (51)- C 22B 23/00, 3/08  
 (54)- PROCESO DE LIXIVIACIÓN A PRESIÓN ATMOSFÉRICA PARA MINERAL DE NIQUEL LATERÍTICO  
 (57)- Un proceso de lixiviación atmosférico en la recuperación de níquel y cobalto de minerales lateríticos, dicho proceso incluye las etapas de: a) separar el mineral laterítico en una fracción de mineral que contiene bajo magnesio, y una fracción de mineral que contiene alto magnesio mediante el mineraje selectivo o clasificación post mineraje; b) la lechada separadamente de las fracciones separadas de mineral; c) la lixiviación de la fracción de mineral que contiene bajo magnesio con ácido sulfúrico concentrado como una etapa de lixiviación primaria; y d) introducir la lechada de mineral que contiene alto magnesio a continuación de la finalización sustancial de la etapa de lixiviación primaria y la precipitación del hierro como goethita u otra forma de óxido de hierro o hidróxido de hierro que contiene bajo sulfato, donde el ácido sulfúrico liberado durante la precipitación del hierro, es utilizado para la lixiviación de la fracción de mineral con alto magnesio como una etapa de lixiviación secundaria.
- (71) (73)- QNI TECHNOLOGY PTY LTD, con domicilio legal en Level 14 Riverside Centre 123 Eagle Street, Brisbane Queensland, 4000, AU  
 (72)- Liu, Houyuan, US; Gillaspie, James D., CA; Lewis, Coralie Adele, AU; Neudorf, David, CA y Barnett, Steven, AU  
 (74)- Rodríguez Sarraff, Annia Susana, CU
- 
- (11)- 23327  
 (12)- Certificado de Autor de Invención  
 (13)- A1  
 (21)- 2005-0266  
 (22)- 2005.12.14  
 (51)- C 04B 16/00, 16/02  
 (54)- PROCEDIMIENTO PARA EL TRATAMIENTO DE LA FIBRA VEGETAL PARA REFORZAR SUS PROPIEDADES DE CARGA EN EL HORMIGÓN  
 (57)- En los materiales compuestos a partir de fibras vegetales y matriz cementicia ocurre la degradación de las fibras. Esto se debe a la descomposición química de la hemicelulosa y de la lignina. El agua con pH alcalino contenida en los poros del hormigón rompe la unión entre las células individuales de la fibra, convirtiéndose las largas fibras en numerosas y pequeñas células que pierden su capacidad reforzante en el hormigón. Los lugares vacíos (lumen de la fibra) son llenados por hidróxido de calcio y las fibras pierden su flexibilidad. (Gram, H. E., 1983). Este hecho hizo que se realizaran estudios de durabilidad y se propusieran diferentes tratamientos químicos para evitar el deterioro. En estos momentos se emplean residuos químicos procedentes de procesos industriales, para impregnar las fibras vegetales antes de introducir las en la matriz cementicia evitando así el deterioro de las mismas.
- (71) (73)- UNIVERSIDAD DE MATANZAS (FACULTAD DE MEDICINA), con domicilio legal en carreterra a Varadero, km 3½, Matanzas, CU  
 (72)- Torres Fuentes, Magali, CU y Fernández Urquiza, Fernando, CU  
 (74)- Díaz Díaz, Julio Ernesto, CU

## Abandonadas

(21)	(71)	(54)
2001-0180	PFIZER PRODUCTS INC.	DERIVADOS BICÍCLICOS SUSTITUIDOS ÚTILES COMO AGENTES CONTRA EL CÁNCER
2002-0252	FUNDACIÓN OSWALDO CRUZ-FIOCRUZ	MÉTODO PARA LA PRODUCCIÓN DE FLAVIVIRUS COMO UN VECTOR PARA ANTÍGENOS HETERÓLOGOS, UNA CONSTRUCCIÓN DE ADN QUE CONSISTE ESENCIALMENTE DE UN VECTOR, UN GENOMA DE FLAVIVIRUS GENÉTICAMENTE ESTABLE Y SECUENCIAS DE GENES FORÁNEOS Y UNA COMPOSICIÓN DE VACUNA PARA INMUNIZAR CONTRA FLAVIVIRUS Y OTRO AGENTE INFECCIOSO
2003-0127	CENTRO NACIONAL DE INVESTIGACIONES CIENTÍFICAS	PROCEDIMIENTO PARA LA OBTENCIÓN DE UN NANOMATERIAL ÚTIL COMO TRASDUCTOR PARA UN BIOSENSOR AMPEROMÉTRICO
2003-0133	PFIZER PRODUCTS INC.	INHIBIDORES DE ALDOSA REDUCTASA DEL GRUPO DE LAS PIRIDAZINONAS
2003-0179	Madrigal Chavarría, Ana Lidieth	DISPOSITIVO AUTOMÁTICO-MANUAL PARA CONTROLAR LA SALIDA DE AGUA Y CUALQUIER FLUIDO; DE FUNCIONAMIENTO MECÁNICO Y FÁCIL INSTALACIÓN
2003-0295	CENTRO NACIONAL DE INVESTIGACIONES CIENTÍFICAS	COPOLÍMEROS DE ACETATO DE VINILO-ÁCIDO CROTÓNICO DE COMPOSICIÓN HOMOGÉNEA COMO CONSTITUYENTES FUNDAMENTALES DE RECUBRIMIENTOS ENTÉRICOS DE FORMULACIONES FARMACÉUTICAS SÓLIDAS
2004-0032	AGOURON PHARMACEUTICALS, INC.	INHIBIDORES DE PROTEASA DE HIV, COMPOSICIONES QUE LOS CONTIENEN, SU USO FARMACÉUTICO Y MATERIALES PARA SU SÍNTESIS
2004-0068	SANOFI-SYNTHELABO	USO DE UNA DOSIS ESPECÍFICA DE FONDAPARINUX SODIUM PARA EL TRATAMIENTO DE LOS SÍNDROMES CORONARIOS AGUDOS
2004-0156	Rath, Matthias	FORMULACIÓN FARMACÉUTICA NUTRITIVA QUE CONTIENE POLIFENOLES Y SU USO EN EL TRATAMIENTO DEL CÁNCER
2004-0181	González Salazar, José Luis y González Preciado, Francisco Eduardo	MÁQUINA Y PROCESO PARA RECICLAR BASURA INORGÁNICA Y ORGÁNICA Y OBTENER UNA PASTA MOLDEABLE PARA DIVERSOS USOS
2004-0196	SHERING AG	PROGESTINAS NO ESTEROIDES
2004-0216	WARNER-LAMBERT COMPANY LLC	COMPUESTOS QUE MODULAN LA ACTIVIDAD DE PPAR Y PROCEDIMIENTOS PARA SU PREPARACIÓN
2005-0130	SYNGENTA LIMITED	MÉTODO DE PROTECCIÓN DÉRMICA
2005-0164	WPSI, INC	SISTEMA PARA PREVENIR LA INTRUSIÓN DE AGUA SALADA
2005-0188	Steffen, Hanspeter	MÉTODO PARA EL CONTROL DE MICROORGANISMOS DAÑINOS E INSECTOS EN CULTIVOS DE PROTECCIÓN CON MEDIOS DE TECNOLOGÍA DE CHORRO DE AEROSOL, AGUA OZONIZADA E IRRADIACIÓN UV-C
2006-0082	CENTRO DE INVESTIGACIONES DE ENERGÍA SOLAR	COCINA MULTIPROPOSITO DE CARBÓN

<b>(21)</b>	<b>(71)</b>	<b>(54)</b>
2006-0163	SCHERING AKTIENGESELLSCHAFT	PIPERAZINAS DERIVADAS DE UREA PARA EL TRATAMIENTO DE LA ENDOMETROSIS
2006-0166	PFIZER PRODUCTS INC.	NUEVOS DERIVADOS DE BENCIL(IDENE)-LACTAMAS
2006-0171	PFIZER PRODUCTS INC.	COMPUESTOS DE SULFONAMIDA PARA EL TRATAMIENTO DE TRASTORNOS NEURODEGENERATIVOS
2006-0175	PFIZER INC.	COMPUESTOS ÚTILES PARA EL TRATAMIENTO DE ENFERMEDADES
2006-0182	PFIZER INC.	COMPUESTOS PARA EL TRATAMIENTO DE ENFERMEDADES
2007-0083	ASTRAZENECA AB	NUEVOS DERIVADOS DE SULFONAMIDA COMO MODULADORES DEL RECEPTOR DE GLUCOCORTICOIDES PARA EL TRATAMIENTO DE ENFERMEDADES INFLAMATORIAS
2007-0127	MODERN MEDIA CONCEPTS PTY LTD	CONTENEDOR PARA BIENES DESECHABLES

### ÍNDICE DE ESTADO LEGAL.

#### Caducadas por falta de pago

(21)	(71)	(54)
1998-0013	TELECOM ITALIA MOBILE S.P.A.	TERMINAL RADIO-MÓVIL PROVISTO DE UN LECTOR ADICIONAL DE TARJETAS
2000-0299	HEINEKEN TECHNICAL SERVICES B.V.	DISPOSITIVO PARA APLICAR UNA DECORACIÓN A UNA CAJA
2001-0042	OUTOKUMPU OYJ	MÉTODO PARA LA ELIMINACIÓN DE AZUFRE EN EL PROCESO DE LIXIVIACIÓN DEL NÍQUEL
2001-0050	PFIZER PRODUCTS INC.	4-CARBOXIAMINO-2-SUSTITUIDOS-1,2,3,4-TETRAHIDROQUINOLINAS COMO INHIBIDORES CETP
2001-0195	PFIZER PRODUCTS INC.	INHIBIDORES DE LA RECAPTACIÓN DE MONOAMINAS PARA EL TRATAMIENTO DE TRASTORNOS DEL SNC
2002-0196	RAVCO INNOVATIONS INC.	ENSAMBLE DE MECANISMO DE TRANSFERENCIA DE BARRA DE SEGURIDAD
2002-0271	SANVIPALET, S.L.	PALET DE CARTÓN PERFECCIONADO
2002-0303	FABRI ENTERPRISES A.V.V.	DISPOSITIVO DE VASORREGULACIÓN
2003-0053	Gutiérrez Novelo, Manuel Rafael	MÉTODO Y DISPOSITIVO PARA CAPTAR, TRANSMITIR Y DESPLEGAR IMÁGENES DE UNA ESCENA EN TRES DIMENSIONES

### ÍNDICE DE ESTADO LEGAL.

#### Renunciadas

(21)	(71)	(54)
2002-0208	CENTRO DE INGENIERÍA GENÉTICA Y BIOTECNOLOGÍA	VECTOR PARA LA PRODUCCIÓN DE PLANTAS ANGIOSPERMAS TRANSPLASTÓMICAS

### ÍNDICE DE ESTADO LEGAL.

#### Denegadas

(21)	(71)	(54)
1998-0167	HENKEL CORPORATION	PROCESO PARA EL RECOBRADO DEL NÍQUEL

### ÍNDICE DE ESTADO LEGAL.

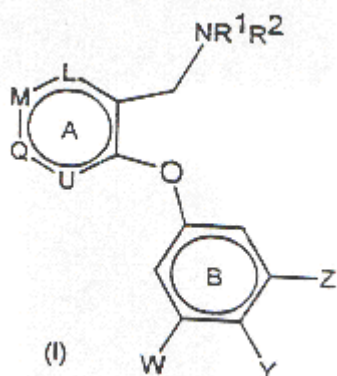
#### Registros Renovados

(11)	(21)	(54)
23150	2000-0065	FORMULACIÓN DE MEDICAMENTO CON LIBERACIÓN CONTROLADA DE SUSTANCIA ACTIVA
23048	2000-0089	AMINOÁCIDOS CÍCLICOS Y DERIVADOS DE LOS MISMOS, ÚTILES COMO AGENTES FARMACÉUTICOS

**SOLICITUDES DE CERTIFICADO DE PATENTE DE INVENCION PRESENTADAS EN VIRTUD DEL  
DECRETO-LEY 160**

- (12)- Solicitud de Certificado de Patente de Invención  
(13)- A7  
(21)- 2003-0206  
(22)- 2002.03.27  
(30)- 2001.04.11 GB 0109103.2  
(85)- 2003.09.22  
(86)- 2002.03.27 PCT/IB02/01032  
(87)- 2002.10.24 WO 02/083643  
(51)- C 07D 213/65, A 61K 31/44, A 61P 25/24, C 07D 213/65, 213/82, 411/12  
(54)- FENIL-HETEROCICLIL-ÉTERES  
(57)- El invento se refiere a compuestos de fórmula I

- (57)- La presente invención se refiere a un procedimiento para preparar 4-{4 [( { [ 4 - c l o r o - 3 (trifluorometil)fenil]amino}carbonil)amino]fenoxi}-N-metilpiridina-2-carboxamida y su sal tosilato.  
(71) (73)- BAYER HEALTHCARE AG, con domicilio legal en 51368 Leverkusen, DE  
(72)- Lögers, Michael, DE; Gehring, Reinhold, DE; Kuhn, Oliver, DE; Matthäus, Mike, DE; Mohrs, Klaus, DE; Müller-Gliemann, Matthias, DE; Stiehl, Jürgen, DE; Berwe, Mathias, DE; Lenz, Jana, DE y Heilmann, Werner, DE  
(74)- Rodríguez Sarraff, Annia Susana, CU

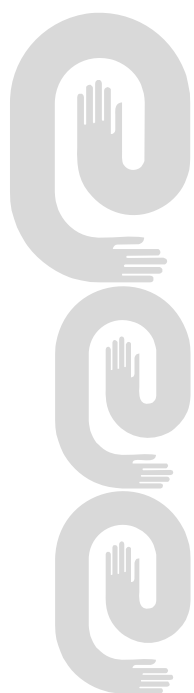


- (71) (73)- PFIZER LIMITED, con domicilio legal en Ramsgate Road, Sandwich, Kent, CT13 9NJ, GB  
(72)- Adam, Mavis Diane, US; Andrews, Mark David, GB; Gymer, Geoffrey Edward, GB; Hepworth, David, GB; Howard Jr., Harry Ralph, US; Middleton, Donald Stuart, GB y Stobie, Alan, GB  
(74)- Ruiz Sotolongo, María Lourdes, CU

- (12)- Solicitud de Certificado de Patente de Invención  
(13)- A7  
(21)- 2007-0069  
(22)- 2005.09.20  
(30)- 2004.09.29 EP 04023131.8  
(85)- 2007.03.26  
(86)- 2005.09.20 PCT/EP05/010118  
(87)- 2006.06.04 WO 2006/034796  
(51)- C 07D 213/00  
(54)- PROCESO PARA LA PREPARACIÓN DE 4-{4-[CLORO-3-(TRIFLUOROMETIL)FENIL]AMINO}CARBONIL)AMINO]FENOXI}-N-METILPIRIDINA-2-CARBOXAMIDA



# MODELOS INDUSTRIALES



**Certificado de Patente de Modelos Industriales**

- (11)- 2230
- (12)- Certificado de Patente de Modelo Industrial
- (13)- S2
- (21)- 2004-0003
- (22)- 2004.01.16
- (30)- 2003.07.17 UE 53293
- (51)- 13-03
- (54)- PLACA DE COBERTURA PARA DISPOSITIVOS ELÉCTRICOS, INTERRUPTOR ELÉCTRICO, TOMA CORRIENTE, CUBRE ORIFICIO, PLACA DE COBERTURA CON DISPOSITIVOS ELÉCTRICOS, SOPORTE PARA DISPOSITIVOS ELÉCTRICOS

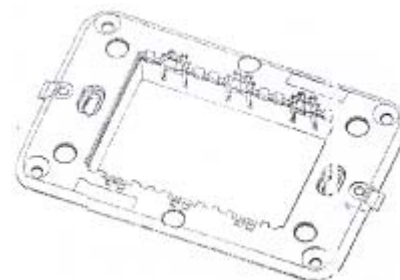
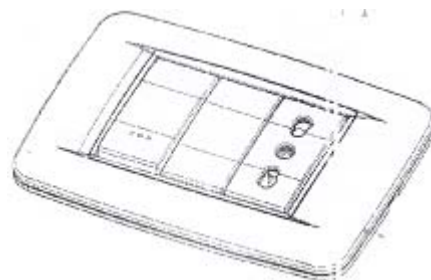


FIG. 1



FIG. 2

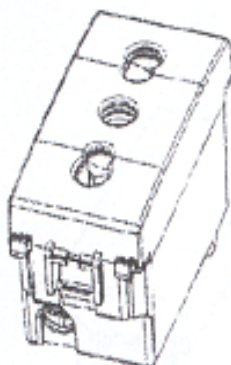
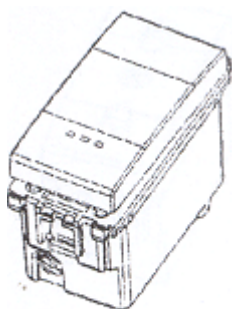
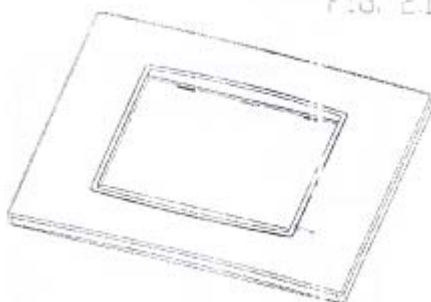
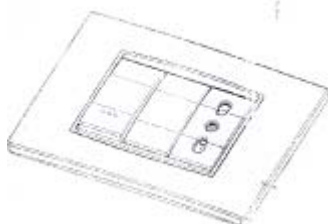
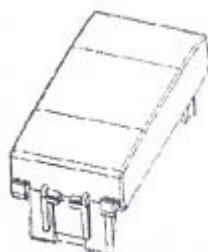


FIG. 3.1



- (71) (73)- VIMAR S.P. A., con domicilio legal en Viale Vicenza, 14, I-36063 Marostica Vicenza, IT
- (72)- Quick, Holger, IT
- (74)- Portillo de Juan, Ingrid Del, CU

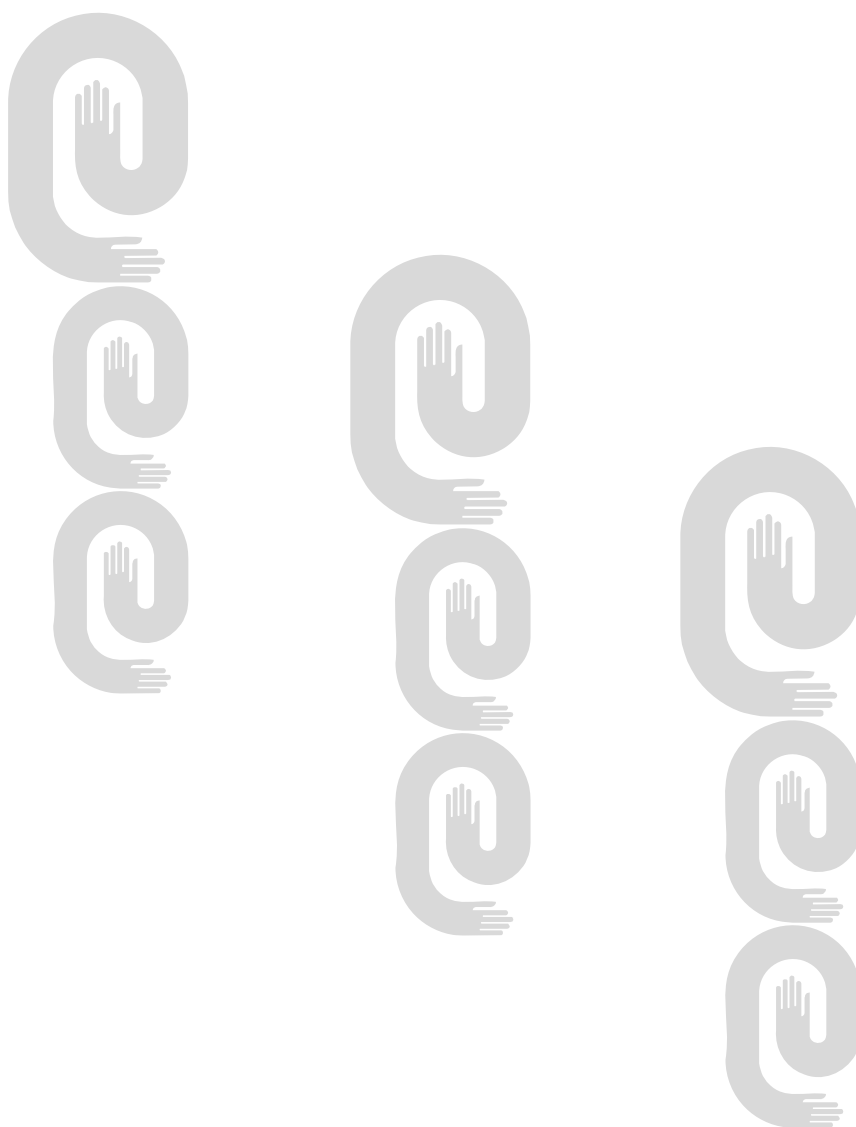
**INDICE DE ESTADO LEGAL.**

**Registros Renovados**

<b>(11)</b>	<b>(21)</b>	<b>(54)</b>
2187	2003-0023	CARTUCHO DE DISCO, UNIDAD ARITMÉTICA Y DE CONTROL Y CONTROL REMOTO
2180	2004-0004	JUGUETE PARA MASCOTAS
2198	2004-0026	ESTUCHE PARA CARTUCHO DE DISCO



## ÍNDICES INFORMATIVOS



<b>ÍNDICE DE LAS MARCAS POR CLASIFICACIÓN INTERNACIONAL DE PRODUCTOS Y SERVICIOS</b>			
<b>Clases</b>	<b>Denominación</b>	<b>No_solic</b>	<b>Solicitante</b>
01, 03, 04, 05, 29, 30, 31, 35, 39, 44	JARDÍN GEMABEL	2008-0265	RIZO BENAVIDES, RUFINO AUGUSTO CU
03	C'EST LA VIE	2008-0269	CHRISTIAN LACROIX, SNC FR
03	CÉST LA VIE BY CHRISTIAN LACROIX	2008-0274	CHRISTIAN LACROIX, SNC FR
03	LOLAVÉ	2008-0301	PLANTA DE AEROSOLES CU
03, 09, 14, 15, 16, 18, 20, 21, 25, 26, 41	BALLET LIZT ALFONSO DANZA CUBA	2008-0299	HERRERA ALFONSO, LIST CU
03, 09, 16, 18, 25, 41	LD JESUS BD CUBAYENDE PRODUCTIONS LAZARO BUIDES	2008-0276	BUIDES DAVIDMA, LÁZARO DE JESÚS CU
03, 14, 25, 42, 44	SALOMÉ	2008-0252	MORALES HERNÁNDEZ, MARIA SALOMÉ; DORTICÓS MORALES, CATHERINE CU
03, 16, 25	MIO	2008-0270	CORPORACIÓN CIMEX S.A. CU
05	BENLATE	2008-0293	ALPHA-AGRO LTD GB
05	CESAR	2008-0282	ALPHA-AGRO LTD GB
05	DICLO K	2008-0260	LABORATORIOS ROWE, C.POR A. DO
05	ENTEREX	2008-0266	VICTUS, INC. US
05	GLUTAPAK	2008-0267	VICTUS, INC. US
05	IDARRUBICINA DOSA	2008-0241	LABORATORIO DOSA S.A. AR
05	KOCIDE	2008-0291	ALPHA-AGRO LTD GB
05	KOGRIP	2008-0285	LABORATORIOS MEDSOL CU
05	MEDABON	2008-0273	CONCEPT FOUNDATION LIMITED HK
05	PERMIT	2008-0292	ALPHA-AGRO LTD GB
05	PLUSPLATIN	2008-0239	LABORATORIO DOSA S.A. AR
05	PRONTO	2008-0290	ALPHA-AGRO LTD GB
05	SCORPION	2008-0289	ALPHA-AGRO LTD GB
05	SEMPRA	2008-0294	ALPHA-AGRO LTD GB
05	TORDON	2008-0281	ALPHA-AGRO LTD GB
06	ACEMET	2008-0250	EMPRESA METALMECÁNICA "ANASTASIO CÁRDENAS" CU
06, 35	DORLAK	2008-0300	TALLERES DE ESCORIANZA, S.A. ES
09	CED OM	2008-0255	EMPRESA DE AUTOMATIZACIÓN INTEGRAL, CEDAI CU
09, 12	STEEL MATE	2008-0286	STEEL MATE CO., LTD CN

<b>Clases</b>	<b>Denominación</b>	<b>No_Solic</b>	<b>Solicitante</b>
09, 35, 41	EGREM	2008-0283	EMPRESA DE GRABACIONES Y EDICIONES MUSICALES COMERCIANDO COMO: EGREM CU
10	ERGOCID	2008-0227	INSTITUTO CENTRAL DE INVESTIGACIÓN DIGITAL CU
10	MOVICORDE	2008-0226	INSTITUTO CENTRAL DE INVESTIGACIÓN DIGITAL CU
12	WINGLE	2008-0288	GREAT WALL MOTOR COMPANY LIMITED CN
14	CITIZEN ECO-DRIVE CALIBRE 2100	2008-0228	CITIZEN HOLDINGS KABUSHIKI KAISHA JP
14, 18	CATERPILLAR	2008-0150	COMPAÑÍA NACIONAL DE LEVADURAS LEVAPAN S.A. CO
16	RENDIJA	2008-0296	OFICINA CUBANA DE LA PROPIEDAD INDUSTRIAL CU
16, 25, 41	Ad'C	2008-0264	ABREU LÓPEZ, ABEL CU
16, 25, 41	Aire de Concierto	2008-0263	ABREU LÓPEZ, ABEL CU
16, 39, 43	PULLMAN HOTELS AND RESORT	2008-0271	ACCOR FR
25	ARMI	2008-0246	PERMODA S.A. CO
25	B KUL	2008-0248	PERMODA S.A. CO
25	BOSSINI	2008-0284	BURLING LIMITED VG
25	PMM	2008-0295	DÍAZ YAÑEZ, HECTOR CU
25	PRONTO	2008-0247	PERMODA S.A. CO
29	D'SEADA	2008-0168	COOPERATIVA DE CRÉDITO Y SERVICIOS FORTALECIDA SABINO PUPO MILLÁN CU
30	COSTA BALLS&ROLLS	2008-0257	COSTA S.A. CL
30	COSTA POWER&ROLLS	2008-0258	COSTA S.A. CL
30	COSTA POWERCHOC	2008-0259	COSTA S.A. CL
30	COSTA YOGU	2008-0256	COSTA S.A. CL
30	EL PINTO	2008-0242	EMPRESA PROVINCIAL PRODUCTORA DE ALIMENTOS DE VILLA CLARA CU
30	ELSA	2008-0243	EMPRESA PROVINCIAL PRODUCTORA DE ALIMENTOS DE VILLA CLARA CU
30	PERIQUÍN	2008-0244	EMPRESA PROVINCIAL PRODUCTORA DE ALIMENTOS DE VILLA CLARA CU
30	VIPAN	2008-0277	VIMA WORLD LTD. VG
31	TAÍNA	2008-0297	GRUPO EMPRESARIAL AGROPECUARIO DEL MINISTERIO DEL INTERIOR CU
32	ACUAÇAÍ	2008-0254	EUROFUSION, S.A. PA
32	CARLSBERG	2008-0287	CARLSBERG A/S DK
32	CHISPAZO	2008-0238	FRUGOSA S.A. DE C.V MX
32	JULIGHT	2008-0237	FRUGOSA S.A. DE C.V MX

<b>Clases</b>	<b>Denominación</b>	<b>No_Solic</b>	<b>Solicitante</b>
32	JUMATO	2008-0231	FRUGOSA, S.A. DE C.V. MX
32	JUMEX CHISPAZO	2008-0235	FRUGOSA S.A. DE C.V MX
32	JUMEX LIGHT	2008-0234	FRUGOSA S.A. DE C.V MX
32	JUMEX MAS	2008-0230	FRUGOSA, S.A. DE C.V. MX
32	JUMEX SOIA	2008-0233	FRUGOSA S.A. DE C.V MX
32	JUMEX UNICOFRESCO	2008-0236	FRUGOSA S.A. DE C.V MX
32	MANACAS	2008-0251	EMPRESA CERVECERÍA "ANTONIO DÍAZ SANTANA" (MANACA) CU
32	MC <sup>2</sup>	2008-0232	FRUGOSA, S.A. DE C.V. MX
33	TALACASTO	2008-0240	R.P.B.S.A. AR
33	ZACAPA	2008-0268	RUM CREATION & PRODUCTS INC. VG
34	EL CONDE 109	2008-0245	CORPORACIÓN HABANOS, S.A. CU
34	IMPERIAL	2008-0298	IMPERIAL TOBACCO LIMITED GB
35, 39, 43	COMODORO	2008-0253	CUBANACAN, S.A., CORPORACIÓN DE TURISMO Y COMERCIO INTERNACIONAL CU
35, 43	ACCOR HOSPITALITY	2008-0272	ACCOR FR
35, 43	OCCIDENTAL LUXURY	ALL 2008-0229	OCCIDENTAL HOTELES MANAGEMENT, S.L. ES
38, 41	COSMOPOLITANTV	2008-0261	HEARST COMMUNICATIONS, INC. US
38, 41	COSMOTV	2008-0262	HEARST COMMUNICATIONS, INC. US
39	HABANABUSTOUR	2008-0249	GRUPO EMPRESARIAL DE TRANSPORTE TURÍSTICO TRANSTUR, S.A. CU
41	CED	2008-0215	INSTITUTO SUPERIOR PEDAGÓGICO JOSÉ MARTÍ CU
41	IEDE INSTITUTE FOR E X E C U T I V E DEVELOPMENT	2008-0278	IEDE, INSTITUTE FOR EXECUTIVE DEVELOPMENT, S.L. ES
41	UEM UNIVERSIDAD EUROPEA DE MADRID	2008-0279	UNIVERSIDAD EUROPEA DE MADRID, S.L. ES
41, 42	CICOM	2008-0214	INSTITUTO SUPERIOR PEDAGÓGICO JOSÉ MARTÍ CU
43	ROOMAPETIT NH	2008-0280	NH HOTELES, S.A. ES

**ÍNDICE DE LAS MARCAS POR DENOMINACIÓN**

<b>Denominación</b>	<b>No_Solic</b>	<b>Solicitante</b>	<b>Clases</b>
ACCOR HOSPITALITY	2008-0272	ACCOR FR	35, 43
ACEMET	2008-0250	EMPRESA METALMECÁNICA "ANASTASIO CÁRDENAS" CU	06
ACUAÇAI	2008-0254	EUROFUSION, S.A. PA	32
Ad'C	2008-0264	ABREU LÓPEZ, ABEL CU	16, 25, 41
Aire de Concierto	2008-0263	ABREU LÓPEZ, ABEL CU	16, 25, 41
ARMI	2008-0246	PERMODA S.A. CO	25
B KUL	2008-0248	PERMODA S.A. CO	25
BALLET LIZT ALFONSO DANZA CUBA	2008-0299	HERRERA ALFONSO, LIST CU	03, 09, 14, 15, 16, 18, 20, 21, 25, 26, 41
BENLATE	2008-0293	ALPHA-AGRO LTD GB	05
BOSSINI	2008-0284	BURLING LIMITED VG	25
C'EST LA VIE	2008-0269	CHRISTIAN LACROIX, SNC FR	03
CARLSBERG	2008-0287	CARLSBERG A/S DK	32
CATERPILLAR	2008-0150	COMPAÑÍA NACIONAL DE LEVADURAS LEVAPAN S.A. CO	14, 18
CED	2008-0215	INSTITUTO SUPERIOR PEDAGÓGICO JOSÉ MARTÍ CU	41
CED OM	2008-0255	EMPRESA DE AUTOMATIZACIÓN INTEGRAL, CEDAI CU	09
CESAR	2008-0282	ALPHA-AGRO LTD GB	05
CÉST LA VIE BY CHRISTIAN LACROIX	2008-0274	CHRISTIAN LACROIX, SNC FR	03
CHISPAZO	2008-0238	FRUGOSA S.A. DE C.V MX	32
CICOM	2008-0214	INSTITUTO SUPERIOR PEDAGÓGICO JOSÉ MARTÍ CU	41, 42
CITIZEN ECO-DRIVE CALIBRE 2100	2008-0228	CITIZEN HOLDINGS KABUSHIKI KAISHA JP	14
COMODORO	2008-0253	CUBANACAN, S.A., CORPORACIÓN DE TURISMO Y COMERCIO INTERNACIONAL CU	35, 39, 43
COSMOPOLITANTV	2008-0261	HEARST COMMUNICATIONS, INC. US	38, 41
COSMOTV	2008-0262	HEARST COMMUNICATIONS, INC. US	38, 41
COSTA BALLS&ROLLS	2008-0257	COSTA S.A. CL	30
COSTA POWER&ROLLS	2008-0258	COSTA S.A. CL	30
COSTA POWERCHOC	2008-0259	COSTA S.A. CL	30
COSTA YOGU	2008-0256	COSTA S.A. CL	30

<b>Denominación</b>	<b>No_Solic</b>	<b>Solicitante</b>	<b>Clases</b>
DICLO K	2008-0260	LABORATORIOS ROWE, C.POR A. DO	05
DORLAK	2008-0300	TALLERES DE ESCORIANZA, S.A. ES	06, 35
D'SEADA	2008-0168	COOPERATIVA DE CRÉDITO Y SERVICIOS FORTALECIDA SABINO PUPO MILLÁN CU	29
EGREM	2008-0283	EMPRESA DE GRABACIONES Y EDICIONES MUSICALES COMERCIANDO COMO: EGREM CU	09, 35, 41
EL CONDE 109	2008-0245	CORPORACIÓN HABANOS, S.A. CU	34
EL PINTO	2008-0242	EMPRESA PROVINCIAL PRODUCTORA DE ALIMENTOS DE VILLA CLARA CU	30
ELSA	2008-0243	EMPRESA PROVINCIAL PRODUCTORA DE ALIMENTOS DE VILLA CLARA CU	30
ENTEREX	2008-0266	VICTUS, INC. US	05
ERGOCID	2008-0227	INSTITUTO CENTRAL DE INVESTIGACIÓN DIGITAL CU	10
GLUTAPAK	2008-0267	VICTUS, INC. US	05
HABANABUSTOUR	2008-0249	GRUPO EMPRESARIAL DE TRANSPORTE TURÍSTICO TRANSTUR, S.A. CU	39
IDARRUBICINA DOSA	2008-0241	LABORATORIO DOSA S.A. AR	05
IEDE INSTITUTE FOR EXECUTIVE DEVELOPMENT	2008-0278	IEDE, INSTITUTE FOR EXECUTIVE DEVELOPMENT, S.L. ES	41
IMPERIAL	2008-0298	IMPERIAL TOBACCO LIMITED GB	34
JARDÍN GEMABEL	2008-0265	RIZO BENAVIDES, RUFINO AUGUSTO CU	01, 03, 04, 05, 29, 30, 31, 35, 39, 44
JULIGHT	2008-0237	FRUGOSA S.A. DE C.V MX	32
JUMATO	2008-0231	FRUGOSA, S.A. DE C.V. MX	32
JUMEX CHISPAZO	2008-0235	FRUGOSA S.A. DE C.V MX	32
JUMEX LIGHT	2008-0234	FRUGOSA S.A. DE C.V MX	32
JUMEX MAS	2008-0230	FRUGOSA, S.A. DE C.V. MX	32
JUMEX SOIA	2008-0233	FRUGOSA S.A. DE C.V MX	32
J U M E X UNICOFRESCO	2008-0236	FRUGOSA S.A. DE C.V MX	32
KOCIDE	2008-0291	ALPHA-AGRO LTD GB	05
KOGRIP	2008-0285	LABORATORIOS MEDSOL CU	05
LD JESUS BD CUBAYENDE PRODUCTIONS LAZARO BUIDES	2008-0276	BUIDES DAVIDMA, LÁZARO DE JESÚS CU	03, 09, 16, 18, 25, 41
LOLAVÉ	2008-0301	PLANTA DE AEROSOLES CU	03
MANACAS	2008-0251	EMPRESA CERVECERÍA "ANTONIO DÍAZ SANTANA" (MANACA) CU	32

<b>Denominación</b>	<b>No_Solic</b>	<b>Solicitante</b>	<b>Clases</b>
MC <sup>2</sup>	2008-0232	FRUGOSA, S.A. DE C.V. MX	32
MEDABON	2008-0273	CONCEPT FOUNDATION LIMITED HK	05
MIO	2008-0270	CORPORACIÓN CIMEX S.A. CU	03, 16, 25
MOVICORDE	2008-0226	INSTITUTO CENTRAL DE INVESTIGACIÓN DIGITAL CU	10
OCCIDENTAL LUXURY	ALL 2008-0229	OCCIDENTAL HOTELES MANAGEMENT, S.L. ES	35, 43
PERIQUÍN	2008-0244	EMPRESA PROVINCIAL PRODUCTORA DE ALIMENTOS DE VILLA CLARA CU	30
PERMIT	2008-0292	ALPHA-AGRO LTD GB	05
PLUSPLATIN	2008-0239	LABORATORIO DOSA S.A. AR	05
PMM	2008-0295	DÍAZ YAÑEZ, HECTOR CU	25
PRONTO	2008-0247	PERMODA S.A. CO	25
PRONTO	2008-0290	ALPHA-AGRO LTD GB	05
PULLMAN HOTELS AND RESORT	2008-0271	ACCOR FR	16, 39, 43
RENDIJA	2008-0296	OFICINA CUBANA DE LA PROPIEDAD INDUSTRIAL CU	16
ROOMAPETIT NH	2008-0280	NH HOTELES, S.A. ES	43
SALOMÉ	2008-0252	MORALES HERNÁNDEZ, MARIA SALOMÉ; DORTICÓS MORALES, CATHERINE CU	03, 14, 25, 42, 44
SCORPION	2008-0289	ALPHA-AGRO LTD GB	05
SEMPRA	2008-0294	ALPHA-AGRO LTD GB	05
STEEL MATE	2008-0286	STEEL MATE CO., LTD CN	09, 12
TAÍNA	2008-0297	GRUPO EMPRESARIAL AGROPECUARIO DEL MINISTERIO DEL INTERIOR CU	31
TALACASTO	2008-0240	R.P.B.S.A. AR	33
TORDON	2008-0281	ALPHA-AGRO LTD GB	05
UEM UNIVERSIDAD EUROPEA DE MADRID	2008-0279	UNIVERSIDAD EUROPEA DE MADRID, S.L. ES	41
VIPAN	2008-0277	VIMA WORLD LTD. VG	30
WINGLE	2008-0288	GREAT WALL MOTOR COMPANY LIMITED CN	12
ZACAPA	2008-0268	RUM CREATION & PRODUCTS INC. VG	33

**ÍNDICE DE LAS MARCAS POR TITULAR**

<b>Solicitante</b>	<b>No_Solic</b>	<b>Denominación</b>	<b>Clases</b>
ABREU LÓPEZ, ABEL CU	2008-0263	Aire de Concierto	16, 25, 41
ABREU LÓPEZ, ABEL CU	2008-0264	Ad'C	16, 25, 41
ACCOR FR	2008-0271	PULLMAN HOTELS AND RESORT	16, 39, 43
ACCOR FR	2008-0272	ACCOR HOSPITALITY	35, 43
ALPHA-AGRO LTD GB	2008-0281	TORDON	05
ALPHA-AGRO LTD GB	2008-0282	CESAR	05
ALPHA-AGRO LTD GB	2008-0289	SCORPION	05
ALPHA-AGRO LTD GB	2008-0290	PRONTO	05
ALPHA-AGRO LTD GB	2008-0291	KOCIDE	05
ALPHA-AGRO LTD GB	2008-0292	PERMIT	05
ALPHA-AGRO LTD GB	2008-0293	BENLATE	05
ALPHA-AGRO LTD GB	2008-0294	SEMPRA	05
BUIDES DAVIDMA, LÁZARO DE JESÚS CU	2008-0276	LD JESUS BD CUBAYENDE PRODUCTIONS LAZARO BUIDES	03, 09, 16, 18, 25, 41
BURLING LIMITED VG	2008-0284	BOSSINI	25
CARLSBERG A/S DK	2008-0287	CARLSBERG	32
CHRISTIAN LACROIX, SNC FR	2008-0269	C'EST LA VIE	03
CHRISTIAN LACROIX, SNC FR	2008-0274	CÉST LA VIE BY CHRISTIAN LACROIX	03
CITIZEN HOLDINGS KABUSHIKI KAISHA JP	2008-0228	CITIZEN ECO-DRIVE CALIBRE 2100	14
COMPAÑÍA NACIONAL DE LEVADURAS LEVAPAN S.A. CO	2008-0150	CATERPILLAR	14, 18
CONCEPT FOUNDATION LIMITED HK	2008-0273	MEDABON	05
COOPERATIVA DE CRÉDITO Y SERVICIOS FORTALECIDA SABINO PUPO MILLÁN CU	2008-0168	D'SEADA	29
CORPORACIÓN CIMEX S.A. CU	2008-0270	MIO	03, 16, 25
CORPORACIÓN HABANOS, S.A. CU	2008-0245	EL CONDE 109	34
COSTA S.A. CL	2008-0256	COSTA YOGU	30
COSTA S.A. CL	2008-0257	COSTA BALLS&ROLLS	30
COSTA S.A. CL	2008-0258	COSTA POWER&ROLLS	30
COSTA S.A. CL	2008-0259	COSTA POWERCHOC	30
CUBANACAN, S.A., CORPORACIÓN DE TURISMO Y COMERCIO INTERNACIONAL CU	2008-0253	COMODORO	35, 39, 43
DÍAZ YAÑEZ, HECTOR CU	2008-0295	PMM	25

<b>Solicitante</b>	<b>No_Solic</b>	<b>Denominación</b>	<b>Clases</b>
EMPRESA CERVECERÍA "ANTONIO DÍAZ SANTANA" (MANACA) CU	2008-0251	MANACAS	32
EMPRESA DE AUTOMATIZACIÓN INTEGRAL, CEDAI CU	2008-0255	CED OM	09
EMPRESA DE GRABACIONES Y EDICIONES MUSICALES COMERCIANDO COMO: EGREM CU	2008-0283	EGREM	09, 35, 41
EMPRESA METALMECÁNICA "ANASTASIO CÁRDENAS" CU	2008-0250	ACEMET	06
EMPRESA PROVINCIAL PRODUCTORA DE ALIMENTOS DE VILLA CLARA CU	2008-0242	EL PINTO	30
EMPRESA PROVINCIAL PRODUCTORA DE ALIMENTOS DE VILLA CLARA CU	2008-0243	ELSA	30
EMPRESA PROVINCIAL PRODUCTORA DE ALIMENTOS DE VILLA CLARA CU	2008-0244	PERIQUÍN	30
EUROFUSION, S.A. PA	2008-0254	ACUAÇAÍ	32
FRUGOSA S.A. DE C.V MX	2008-0233	JUMEX SOIA	32
FRUGOSA S.A. DE C.V MX	2008-0234	JUMEX LIGHT	32
FRUGOSA S.A. DE C.V MX	2008-0235	JUMEX CHISPAZO	32
FRUGOSA S.A. DE C.V MX	2008-0236	J U M E X UNICOFRESCO	32
FRUGOSA S.A. DE C.V MX	2008-0237	JULIGHT	32
FRUGOSA S.A. DE C.V MX	2008-0238	CHISPAZO	32
FRUGOSA, S.A. DE C.V. MX	2008-0230	JUMEX MAS	32
FRUGOSA, S.A. DE C.V. MX	2008-0231	JUMATO	32
FRUGOSA, S.A. DE C.V. MX	2008-0232	MC <sup>2</sup>	32
GREAT WALL MOTOR COMPANY LIMITED CN	2008-0288	WINGLE	12
GRUPO EMPRESARIAL AGROPECUARIO DEL MINISTERIO DEL INTERIOR CU	2008-0297	TAÍNA	31
GRUPO EMPRESARIAL DE TRANSPORTE TURÍSTICO TRANSTUR, S.A. CU	2008-0249	HABANABUSTOUR	39
HEARST COMMUNICATIONS, INC. US	2008-0261	COSMOPOLITANTV	38, 41
HEARST COMMUNICATIONS, INC. US	2008-0262	COSMOTV	38, 41
HERRERA ALFONSO, LIST CU	2008-0299	BALLET LIZT ALFONSO DANZA CUBA	03, 09, 14, 15, 16, 18, 20, 21, 25, 26, 41
IEDE, INSTITUTE FOR EXECUTIVE DEVELOPMENT, S.L. ES	2008-0278	IEDE INSTITUTE FOR E X E C U T I V E DEVELOPMENT	41
IMPERIAL TOBACCO LIMITED GB	2008-0298	IMPERIAL	34
INSTITUTO CENTRAL DE INVESTIGACIÓN DIGITAL CU	2008-0226	MOVICORDE	10
INSTITUTO CENTRAL DE INVESTIGACIÓN DIGITAL CU	2008-0227	ERGOCID	10

<b>Solicitante</b>	<b>No_Solic</b>	<b>Denominación</b>	<b>Clases</b>
INSTITUTO SUPERIOR PEDAGÓGICO JOSÉ MARTÍ CU	2008-0214	CICOM	41, 42
INSTITUTO SUPERIOR PEDAGÓGICO JOSÉ MARTÍ CU	2008-0215	CED	41
LABORATORIO DOSA S.A. AR	2008-0239	PLUSPLATIN	05
LABORATORIO DOSA S.A. AR	2008-0241	IDARRUBICINA DOSA	05
LABORATORIOS MEDSOL CU	2008-0285	KOGRIP	05
LABORATORIOS ROWE, C.POR A. DO	2008-0260	DICLO K	05
MORALES HERNÁNDEZ, MARIA SALOMÉ; DORTICÓS MORALES, CATHERINE CU	2008-0252	SALOMÉ	03, 14, 25, 42, 44
NH HOTELES, S.A. ES	2008-0280	ROOMAPETIT NH	43
OCCIDENTAL HOTELES MANAGEMENT, S.L. ES	2008-0229	OCCIDENTAL LUXURY	ALL 35, 43
OFICINA CUBANA DE LA PROPIEDAD INDUSTRIAL CU	2008-0296	RENDIJA	16
PERMODA S.A. CO	2008-0246	ARMI	25
PERMODA S.A. CO	2008-0247	PRONTO	25
PERMODA S.A. CO	2008-0248	B KUL	25
PLANTA DE AEROSOLES CU	2008-0301	LOLAVÉ	03
R.P.B.S.A. AR	2008-0240	TALACASTO	33
RIZO BENAVIDES, RUFINO AUGUSTO CU	2008-0265	JARDÍN GEMABEL	01, 03, 04, 05, 29, 30, 31, 35, 39, 44
RUM CREATION & PRODUCTS INC. VG	2008-0268	ZACAPA	33
STEEL MATE CO., LTD CN	2008-0286	STEEL MATE	09, 12
TALLERES DE ESCORIANZA, S.A. ES	2008-0300	DORLAK	06, 35
UNIVERSIDAD EUROPEA DE MADRID, S.L. ES	2008-0279	UEM UNIVERSIDAD EUROPEA DE MADRID	41
VICTUS, INC. US	2008-0266	ENTEREX	05
VICTUS, INC. US	2008-0267	GLUTAPAK	05
VIMA WORLD LTD. VG	2008-0277	VIPAN	30

### ÍNDICE DE LOS NOMBRES POR DENOMINACIÓN

Denominación	No_Solic	Solicitante
EXCILGAS	2008-0012	EMPRESA DE EXTINTORES Y CILINDROS PARA GAS «FAUSTINO PÉREZ» CU

### ÍNDICE DE LOS NOMBRES POR TITULAR

Solicitante	No_Solic	Denominación
EMPRESA DE EXTINTORES Y CILINDROS PARA GAS «FAUSTINO PÉREZ» CU	2008-0012	EXCILGAS

### ÍNDICE DE LOS LEMAS POR DENOMINACIÓN

Denominación	No_Solic	Solicitante
“LA VARIEDAD A SU ALCANCE”	2008-0016	EMPRESA METALMECÁNICA “ANASTASIO CÁRDENAS” CU
AMPLIANDO SU PORVENIR	2008-0015	EMPRESA CONSTRUCTORA DE ARQUITECTURA NO. 19 CU
EXCELENCIA EN CALIDAD	2008-0012	FRUGOSA S.A. DE C.V MX
JUMEX EL JUGO DE LA VIDA	2008-0013	FRUGOSA S.A. DE C.V MX
JUMEX EL JUGO DE TODA LA VIDA	2008-0014	FRUGOSA S.A. DE C.V MX

### ÍNDICE DE LOS LEMAS POR TITULAR

Solicitante	No_Solic	Denominación
EMPRESA CONSTRUCTORA DE ARQUITECTURA NO. 19 CU	2008-0015	AMPLIANDO SU PORVENIR
EMPRESA METALMECÁNICA “ANASTASIO CÁRDENAS” CU	2008-0016	“LA VARIEDAD A SU ALCANCE”
FRUGOSA S.A. DE C.V MX	2008-0012	EXCELENCIA EN CALIDAD
FRUGOSA S.A. DE C.V MX	2008-0013	JUMEX EL JUGO DE LA VIDA
FRUGOSA S.A. DE C.V MX	2008-0014	JUMEX EL JUGO DE TODA LA VIDA

### ÍNDICE DE LOS EMBLEMAS POR DENOMINACIÓN

Denominación	No_Solic	Solicitante
ACEMET	2008-0024	EMPRESA METALMECÁNICA “ANASTASIO CÁRDENAS” CU
ACIMUT	2008-0023	EMPRESA CONSTRUCTORA DE ARQUITECTURA NO. 19 CU
SURTIC	2008-0026	EMPRESA DE ASEGURAMIENTO Y PRODUCCIÓN DE CONCENTRADOS CU

### ÍNDICE DE LOS EMBLEMAS POR TITULAR

Solicitante	No_Solic	Denominación
EMPRESA CONSTRUCTORA DE ARQUITECTURA NO. 19 CU	2008-0023	ACIMUT
EMPRESA DE ASEGURAMIENTO Y PRODUCCIÓN DE CONCENTRADOS CU	2008-0026	SURTIC
EMPRESA METALMECÁNICA “ANASTASIO CÁRDENAS” CU	2008-0024	ACEMET

## ÍNDICE NOMINAL DE REGISTROS OTORGADOS

### Invenções

<b>(71)(73)</b>	<b>(11)</b>	<b>(13)</b>	<b>(21)</b>	<b>(51)</b>	<b>(22)</b>
CIA DE TAPONES IRRELLENABLES S.A.	23322	A3	2005-0101	B 65D 41/00, 41/32	2003.12.12
SICPA HOLDING S.A.	23323	A3	2007-0131	B 42D 15/00	2005.11.10
CHINOIN GYOGYSZER- ES VEGYESZETI TERMÉKEK GYARA R.T	23324	B7	2004-0014	C 07D 307/93	2002.07.25
TALLERES DE ESCORIAZA, S.A.	23325	A3	2005-0147	E 05B 63/16	2005.08.02
QNI TECHNOLOGY PTY LTD	23326	A3	2004-0234	C 22B 23/00, 3/08	2003.03.14
UNIVERSIDAD DE MATANZAS (FACULTAD DE MEDICINA)	23327	A1	2005-0266	C 04B 16/00, 16/02	2005.12.14

## ÍNDICE NUMÉRICO DE REGISTROS OTORGADOS

### Invenções

<b>(11)</b>	<b>(13)</b>	<b>(21)</b>	<b>(51)</b>	<b>(71)(73)</b>	<b>(22)</b>
23322	A3	2005-0101	B 65D 41/00, 41/32	CIA DE TAPONES IRRELLENABLES S.A.	2003.12.12
23323	A3	2007-0131	B 42D 15/00	SICPA HOLDING S.A.	2005.11.10
23324	B7	2004-0014	C 07D 307/93	CHINOIN GYOGYSZER- ES VEGYESZETI TERMÉKEK GYARA R.T	2002.07.25
23325	A3	2005-0147	E 05B 63/16	TALLERES DE ESCORIAZA, S.A.	2005.08.02
23326	A3	2004-0234	C 22B 23/00, 3/08	QNI TECHNOLOGY PTY LTD	2003.03.14
23327	A1	2005-0266	C 04B 16/00, 16/02	UNIVERSIDAD DE MATANZAS (FACULTAD DE MEDICINA)	2005.12.14

## ÍNDICE SISTEMÁTICO DE REGISTROS OTORGADOS

### Invenções

<b>(51)</b>	<b>(11)</b>	<b>(13)</b>	<b>(21)</b>	<b>(71)(73)</b>	<b>(22)</b>
B 65D 41/00, 41/32	23322	A3	2005-0101	CIA DE TAPONES IRRELLENABLES S.A.	2003.12.12
B 42D 15/00	23323	A3	2007-0131	SICPA HOLDING S.A.	2005.11.10
C 07D 307/93	23324	B7	2004-0014	CHINOIN GYOGYSZER- ES VEGYESZETI TERMÉKEK GYARA R.T	2002.07.25
E 05B 63/16	23325	A3	2005-0147	TALLERES DE ESCORIAZA, S.A.	2005.08.02
C 22B 23/00, 3/08	23326	A3	2004-0234	QNI TECHNOLOGY PTY LTD	2003.03.14
C 04B 16/00, 16/02	23327	A1	2005-0266	UNIVERSIDAD DE MATANZAS (FACULTAD DE MEDICINA)	2005.12.14

**ÍNDICE NOMINAL DE SOLICITUDES DE CERTIFICADO DE PATENTE DE INVENCION  
PRESENTADAS EN VIRTUD DEL DECRETO-LEY 160**

<b>(71)(73)</b>	<b>(13)</b>	<b>(21)</b>	<b>(51)</b>	<b>(22)</b>
BAYER HEALTHCARE AG	A7	2007-0069	C 07D 213/00	2005.09.20
PFIZER LIMITED	A7	2003-0206	C 07D 213/ 65, A 61K 31/ 44, A 61P 25/ 24, C 07D 213/65, 213/ 82, 411/12	2002.03.27

**ÍNDICE NUMÉRICO DE SOLICITUDES DE CERTIFICADO DE PATENTE DE INVENCION  
PRESENTADAS EN VIRTUD DEL DECRETO-LEY 160**

<b>(21)</b>	<b>(13)</b>	<b>(51)</b>	<b>(71)(73)</b>	<b>(22)</b>
2007-0069	A7	C 07D 213/00	BAYER HEALTHCARE AG	2005.09.20
2003-0206	A7	C 07D 213/65, A 61K 31/44, A 61P 25/24, C 07D 213/ 65, 213/82, 411/12	PFIZER LIMITED	2002.03.27

**ÍNDICE SISTEMATICO DE SOLICITUDES DE CERTIFICADO DE PATENTE DE INVENCION  
PRESENTADAS EN VIRTUD DEL DECRETO-LEY 160**

<b>(51)</b>	<b>(13)</b>	<b>(21)</b>	<b>(71)(73)</b>	<b>(22)</b>
C 07D 213/00	A7	2007-0069	BAYER HEALTHCARE AG	2005.09.20
C 07D 213/65, A 61K 31/44, A 61P 25/24, C 07D 213/ 65, 213/82, 411/12	A7	2003-0206	PFIZER LIMITED	2002.03.27

**ÍNDICE NOMINAL DE REGISTROS OTORGADOS**

**Modelos Industriales**

<b>(71)(73)</b>	<b>(11)</b>	<b>(13)</b>	<b>(21)</b>	<b>(51)</b>	<b>(22)</b>
VIMAR S.P. A.	2230	S2	2004-0003	13-03	2004.01.16

**ÍNDICE NUMÉRICO DE REGISTROS OTORGADOS**

**Modelos Industriales**

<b>(11)</b>	<b>(13)</b>	<b>(21)</b>	<b>(51)</b>	<b>(71)(73)</b>	<b>(22)</b>
2230	S2	2004-0003	13-03	VIMAR S.P. A.	2004.01.16

**ÍNDICE SISTEMÁTICO DE REGISTROS OTORGADOS**

**Modelos Industriales**

<b>(51)</b>	<b>(11)</b>	<b>(13)</b>	<b>(21)</b>	<b>(71)(73)</b>	<b>(22)</b>
13-03	2230	S2	2004-0003	VIMAR S.P. A.	2004.01.16



## SECCIONES PROVINCIALES, PUESTOS DE TRABAJO Y FUNCIONARIOS ESTATALES.

### **Pinar del Río**

Margarita Espinosa (OCPI)  
Correo electrónico: [ocpi@ciget.pinar.cu](mailto:ocpi@ciget.pinar.cu)  
Maité Martínez Domínguez (Funcionaria estatal)  
Correo electrónico: [maite@uct.pinar.cu](mailto:maite@uct.pinar.cu)  
Dirección: Colón #106 e/ Maceo y Virtudes, Pinar del Río

### **Provincia La Habana**

Bárbara Rojas López ( Funcionaria estatal)  
Dirección: Concepción No.375 esquina a 8va. Lawton.  
Teléfono: 98-75-71 al 73 ext.120.  
Correo electrónico: [barbararojas@citmahabana.cu](mailto:barbararojas@citmahabana.cu).  
[uct@citmahabana.cu](mailto:uct@citmahabana.cu)

### **Ciudad de La Habana**

María de los Ángeles Hernández Castellón (Funcionaria estatal)  
Correo electrónico: [castellon@delegcha.cu](mailto:castellon@delegcha.cu)  
Yanay B Sánchez González (Funcionaria estatal)  
Correo electrónico: [yanais@delegcha.cu](mailto:yanais@delegcha.cu)

### **Matanzas**

Lourdes M. Rodríguez Rodríguez.  
Elsie Rodríguez González.  
Lázaro Díaz Fundora.  
Telef: (052) 24 2483  
Correo electrónico:[lourdes@cigetmtz.atenas.inf.cu](mailto:lourdes@cigetmtz.atenas.inf.cu)  
Milka Castellini Licea ( Funcionaria estatal)  
Correo electrónico: [milka.cl@delegaci.atenas.inf.cu](mailto:milka.cl@delegaci.atenas.inf.cu)  
Dirección: Calle Jovellanos No. 8501 e / Medio y Río, Matanzas

### **Villa Clara**

Walter González Aranguiz.  
Tamara León Aliz.  
Alexei Fernández Bonilla.  
Telef: 27 1313  
Correo electrónico: [ocpivc@civc.inf.cu](mailto:ocpivc@civc.inf.cu)  
Mirelys Claro Pérez (OCPI)  
Correo electrónico: [mirelys@ciget.vcl.cu](mailto:mirelys@ciget.vcl.cu)  
Madelaine Quintero Agramonte (Funcionaria estatal)  
Correo electrónico: [gescon@dtcitma.vcl.cu](mailto:gescon@dtcitma.vcl.cu)  
Dirección: Buen Viaje # 18 entre Parque y Maceo, Santa Clara, Villa Clara.

### **Cienfuegos**

Ailed Morejón Grillo (OCPI)  
Teléfonos 519732 y 511890  
Correo electrónico: [ailed@ciget.cienfuegos.cu](mailto:ailed@ciget.cienfuegos.cu)  
Alberto Estrada Ramírez (Funcionario estatal)  
Correo electrónico: [alberto@deleg.perla.inf.cu](mailto:alberto@deleg.perla.inf.cu)  
Dirección: Avenida 52 No 2316 % 23 y 25 Ciudad de Cienfuegos

### **Sancti Spiritus**

Suyén Rodríguez (OCPI)

Correo electrónico: [suyen@ciget.yayabo.inf.cu](mailto:suyen@ciget.yayabo.inf.cu)

Javier Romero Calero ( Funcionario estatal)

Correo electrónico: [javier@citma.yayabo.inf.cu](mailto:javier@citma.yayabo.inf.cu)

Dirección: Bartolomé Masó, esq Avenida de los Mártires, S Spíritus

### **Ciego de Ávila**

Reysel Gutiérrez Rodríguez (OCPI)

Correo electrónico: [reysel@ciget.camaguey.cu](mailto:reysel@ciget.camaguey.cu)

[reysel@ciget.fica.inf.cu](mailto:reysel@ciget.fica.inf.cu)

Alexander Flores Sánchez ((Funcionario estatal)

Correo electrónico: [gec@citma.fica.inf.cu](mailto:gec@citma.fica.inf.cu)

### **Camagüey**

Deisy Ávila Arias (OCPI)

Correo electrónico: [deisy@ciget.fica.inf.cu](mailto:deisy@ciget.fica.inf.cu)

Telef: 297901

Zenia H. Sánchez Machado (Funcionaria estatal)

Correo electrónico: [zenia@delnet.cmw.inf.cu](mailto:zenia@delnet.cmw.inf.cu)

Dirección: Sección Provincial de la OCPI

General Gómez # 325 e/ Coronel Barreto y San Miguel, Camagüey,

### **Las Tunas**

Yerenia Arias Mulet (OCPI)

Correo electrónico: [yerenia@ciges.ltunas.inf.cu](mailto:yerenia@ciges.ltunas.inf.cu)

Alfredo Barrameda Quesada (Funcionaria estatal)

Correo electrónico: [barrameda@citma.ltunas.inf.cu](mailto:barrameda@citma.ltunas.inf.cu)

### **Holguín**

Ana Didian González Alberteris.

Telef: 42 2203 y 46 8306

Correo electrónico: [didian@ciget.holguin.inf.cu](mailto:didian@ciget.holguin.inf.cu)

Martha Morejón (Funcionaria estatal)

Correo electrónico: [mar@citmahlg.holguin.inf.cu](mailto:mar@citmahlg.holguin.inf.cu)

Dirección: Calle 18 s/n e/t 1ra y Maceo, Reparto "El Llano", Holguín

### **Granma**

Alberto Céspedes Aleaga (OCPI)

Correo electrónico: [alberto@granma.inf.cu](mailto:alberto@granma.inf.cu)

Yamilé Arévalos (Funcionaria estatal)

Correo electrónico: [directoruct@citma.granma.inf.cu](mailto:directoruct@citma.granma.inf.cu)

**Santiago de Cuba**

Yordanka Reyes Paneque.

Maricel Muxart Issac.

Yordanca Abón Guerra.

Telef: 62 6909

Correo electrónico: [yordi@megacen.ciges.inf.cu](mailto:yordi@megacen.ciges.inf.cu)

Yamilé Quevedo Borges (OCPI)

Correo electrónico: [gestcien@citma.granma.inf.cu](mailto:gestcien@citma.granma.inf.cu)

[directoruct@citma.granma.inf.cu](mailto:directoruct@citma.granma.inf.cu)

Tania Cedeño Blanch (Funcionaria estatal)

Correo electrónico: [tania@citmasc.ciges.inf.cu](mailto:tania@citmasc.ciges.inf.cu)

Dirección: Carnicería # 459 e/ Enramada y San Gerónimo, Santiago de Cuba.

**Guantánamo**

Ing. Rogelio Borrero Galán (OCPI)

Lic. Mariurvis Jimenez Dorado (OCPI)

Telef. 38 1139, 38 1196, Fax 38 3477, 38 1602

Correo electrónico: [rogelio@ciget.gtmo.inf.cu](mailto:rogelio@ciget.gtmo.inf.cu), [mariurvis@ciget.gtmo.inf.cu](mailto:mariurvis@ciget.gtmo.inf.cu)

Odalís Martínez Novella (Funcionaria estatal)

Correo electrónico: [odalis@citma.gtmo.inf.cu](mailto:odalis@citma.gtmo.inf.cu)

Dirección: Ahogados # 14 e/ 12 y 13 Norte, Rpto Caribe, Guantánamo.

**Isla de la Juventud**

Lourdes T. Fernández Ramírez (OCPI)

Correo electrónico: [lourdes@cgsat.gerona.inf.cu](mailto:lourdes@cgsat.gerona.inf.cu)

Olga Lidia Sandoval Hechavarría ( Funcionaria Estatal)

Correo electrónico: [olga@uct.gerona.inf.cu](mailto:olga@uct.gerona.inf.cu)

Dirección: Calle 41 Nro. 4625 entre 48 y 54.Reparto 26 de Julio. Nueva Gerona.

CP 25100 Teléfono: 324736



## AGENTES OFICIALES QUE BRINDAN SERVICIOS DE PROPIEDAD INDUSTRIAL

### **AGENTES OFICIALES.**

#### **Bufete Internacional, Consultores de Marcas y Patentes.**

##### **Casa Matriz**

5ta. Avenida No. 16202, esquina 162, Miramar, Playa, Ciudad de La Habana.

Teléfonos: (537) 204 6749 Fax: (537) 204 6750

##### **Sucursal Ciudad de La Habana**

5ta. Avenida No. 4002. Esq. 40, Miramar, Playa, Ciudad de La Habana.

Teléfonos: (537) 204 5126 204 5127 204 5736 204 5737 Fax: (537) 204 5125

E-Mail: [marcas@bufeteintch.cu](mailto:marcas@bufeteintch.cu) [violetah@bufeteintch.cu](mailto:violetah@bufeteintch.cu)

Rebeca Babeth García Monroy

Violeta M. Herrera Cabrera

##### **CONAS, Consultores Asociados.**

5ta Avenida No. 2 201, esquina 22. Miramar, Playa, Ciudad de La Habana.

Teléfonos: (537) 204 0207 y 204 2988 Fax: (537) 204 4320

María Antonia Carrillo de Albornoz y Martínez

##### **CLAIM S. A.,**

Lamparilla No. 2, Lonja del Comercio. Oficina 6, La Habana Vieja. Ciudad de La Habana.

Teléfonos: 866 0755 866 0743 Fax: (537) 866 0746

Rogelio Rafael Valdés Pila

María Lourdes Ruiz Sotolongo

Annia Susana Rodríguez Sarraff

Cristina Cabranes Blanco

E-Mail: [secretaria@claim.com.cu](mailto:secretaria@claim.com.cu)

##### **Consultoría Jurídica Internacional.**

Calle 16 No. 314, entre 3ra. y 5ta., Miramar, Playa, Ciudad de La Habana.

Teléfonos: (537) 204 2490 Fax: (537) 204 2303

Dania Teresita Gálvez Fernández

Reynold Sampedro Vázquez

##### **LEX, S.A.,**

Servicios Jurídicos de Marcas y Patentes.

Calle 1ra No. 1 001, esquina 10, Miramar, Playa, Ciudad de La Habana.

Teléfonos: (537) 204 9093 Fax: (537) 204 9593

Ada Acosta Martínez

Dánice Vázquez De Alvaré

##### **Bufete de Servicios Especializados**

Calle 23 y J. Vedado, Plaza de La Revolución, Ciudad de La Habana

Teléfonos: (537) 832 6813, 832 6024

Fax: (537) 66 2159

María Amparo Santana Calderín



## Códigos para la identificación de los países . Según norma OMPI ST-3.

AF	Afganistán	EC	Ecuador		Estados Unidos
AL	Albania	EG	Egipto	NF	Islas Norfolk
DE	Alemania	SV	El Salvador	SB	Islas Salomón
HV	Alto Volta	AE	Emiratos Árabes Unidos	SJ	Islas Svalbard y Jan Mayen
AD	Andorra	ER	Eritrea	TC	Islas Turks y Caicos
AO	Angola	SK	Eslovaquia	VG	Islas Vírgenes (Británicas)
AI	Anguilla	SI	Eslovenia	VI	Islas Vírgenes (EE.UU.)
AQ	Antártica	ES	España	WF	Islas Wallis y Futuna
AG	Antigua y Barbuda	FM	Estados Federados de Micronesia	IL	Israel
AN	Antillas Holandesas	US	Estados Unidos de América	IT	Italia
SA	Arabia Saudita	EE	Estonia		
DZ	Argelia	ET	Etiopía		
AR	Argentina	MK	Ex República Yugoslava de	JM	Jamaica
AM	Armenia		Macedonia	JP	Japón
AW	Aruba			JO	Jordania
AU	Australia	RU	Federación de Rusia		
AT	Austria	FJ	Fiji		
AZ	Azerbaiyán	PH	Filipinas	KH	Kampuchea
		FI	Finlandia	KZ	Kazajstán
		FR	Francia	KE	Kenya
				KI	Kiribati
BS	Bahamas			KW	Kuwait
BH	Bahrein			KG	Kyrguistán
BD	Bangladesh	GA	Gabón		
BB	Barbados	GM	Gambia		
BE	Bélgica	GE	Georgia		
BZ	Bélice	GH	Ghana	LA	Laos
BX	Benelux	GI	Gibraltar	LS	Lesotho
BJ	Benin	GD	Granada	LB	Líbano
BM	Bermudas	GR	Grecia	LR	Liberia
BT	Bhután	GL	Groenlandia	LY	Libia
BY	Bielorrusia	GP	Guadalupe	LI	Liechtenstein
BU	Birmania	GT	Guatemala	LT	Lituania
BO	Bolivia	GN	Guinea	LU	Luxemburgo
BA	Bosnia y Herzegovina	GQ	Guinea Ecuatorial		
BW	Botswana	GW	Guinea-Bissau		
BR	Brasil	GY	Guyana	MO	Macao
BN	Brunei Darussalam	GF	Guyana Francesa	MG	Madagascar
BG	Bulgaria			MY	Malasia
BF	Burkina Faso			MW	Malawi
BI	Burundi	HT	Haití	MV	Maldivas
		HL	Holanda	ML	Malí
		HN	Honduras	MT	Malta
CV	Cabo Verde	HK	Hong-Kong	MA	Marruecos
CM	Camerún	HU	Hungría	MQ	Martinica
CA	Canadá	IN	India	MU	Mauricio
CO	Colombia	ID	Indonesia	MR	Mauritania
KM	Comoras	IR	Irán	MX	México
CG	Congo	IQ	Iraq	MC	Mónaco
CI	Costa de Marfil	IE	Irlanda	MN	Mongolia
CR	Costa Rica	BV	Isla Bouvet	MS	Montserrat
HR	Croacia	IS	Islandia	MZ	Mozambique
CU	Cuba	KY	Islas Caimán	MM	Myanmar
TD	Chad	CC	Islas Cocos		
CZ	Checoslovaquia	CK	Islas Cook		
CL	Chile	CX	Islas Christmas	NA	Namibia
CN	China	FK	Islas Falkland	NR	Nauru
CY	Chipre	FO	Islas Faroe	NP	Nepal
		GS	Islas Georgia y Sandwich	NI	Nicaragua
			Meridionales	NE	Níger
DK	Dinamarca	HM	Islas Heard y Mc Donald	NG	Nigeria
DJ	Djibouti	MP	Islas Marianas Boreales	NU	Niue
DM	Dominica	MH	Islas Marshall	NO	Noruega
		UM	Islas menores remotas de los		

NC	Nueva Caledonia	TH	Tailandia
PG	Nueva Guinea Papua	TW	Taiwán
NZ	Nueva Zelandia	TJ	Tayikistán
		IO	Territorio Británico del Océano Índico
		TF	Territorios Australes Franceses
EP	Oficina Europea de Patentes	TP	Timor Oriental
IB	Oficina Internacional de la OMPI	TG	Togo
OM	Omán	TK	Tokelau
WO	OMPI	TO	Tonga
OA	Org. Africana de la Propiedad Intelectual	TT	Trinidad y Tobago
AP	Org. Regional Africana de la Propiedad Industrial	TN	Túnez
		TM	Turkmenistán
		TR	Turquía
		TV	Tuvalu
NL	Países Bajos	SU	U.R.S.S.
PK	Pakistán	UA	Ucrania
PA	Panamá	UG	Uganda
PY	Paraguay	UY	Uruguay
PE	Perú	UZ	Uzbekistán
PN	Pitcairn		
PF	Polinesia Francesa	VU	Vanuatu
PL	Polonia	VA	Vaticano
PT	Portugal	VE	Venezuela
PR	Puerto Rico	VN	Viet Nam
		YE	Yemen
QA	Qatar	YD	Yemen Democrata
		YU	Yugoslavia
GB	Reino Unido	ZR	Zaire
CF	República Centroafricana	ZM	Zambia
KR	República de Corea	ZW	Zimbabwe
MD	República de Moldova		
DO	República Dominicana		
KP	República Popular Democrática de Corea		
TZ	República Unida de Tanzania		
RE	Reunión		
RH	Rhodesia del Sur		
RO	Rumania		
RW	Rwanda		
EH	Sahara Occidental		
KN	Saint Kitts y Nevis		
AS	Samoa Americana		
SM	San Marino		
PM	San Pierre y Miquelon		
VC	San Vicente y las Granadinas		
SH	Santa Helena		
LC	Santa Lucía		
ST	Santo Tomé y Príncipe		
SN	Senegal		
SC	Seychelles		
SL	Sierra Leona		
SG	Singapur		
SY	Siria		
SO	Somalia		
WS	Somoa		
LK	Sri Lanka		
ZA	Sudáfrica		
SD	Sudán		
SE	Suecia		
CH	Suiza		
SR	Suriname		
SZ	Swazilandia		