



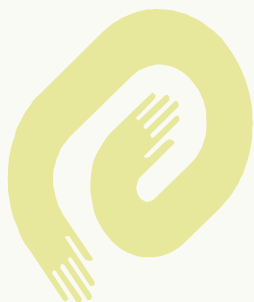
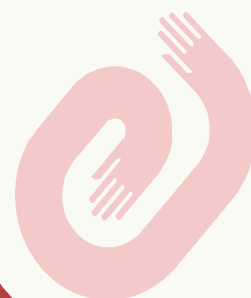
Boletín OFICIAL

OFICINA CUBANA DE LA PROPIEDAD INDUSTRIAL



REPÚBLICA
DE CUBA

OC
PI



CU ISSN 1028 - 1452



Boletín OFICIAL

OFICINA CUBANA DE LA PROPIEDAD INDUSTRIAL



REPÚBLICA
DE CUBA

MINISTERIO DE CIENCIA
TECNOLOGÍA Y MEDIO AMBIENTE



Boletín Oficial 238 Febrero 2008

Publicación de:
**MARCAS Y OTROS SIGNOS DISTINTIVOS,
INVENCIONES Y MODELOS INDUSTRIALES.**

Año CVII
Núm. 238

febrero de 2008
Puesto en circulación: 14 de marzo de 2008

CU ISSN 1028 - 1452
Número Normalizado Internacional
de Publicaciones en Serie
(International Standard Serial Number)



CU ISSN 1028 - 1452



ÍNDICE GENERAL

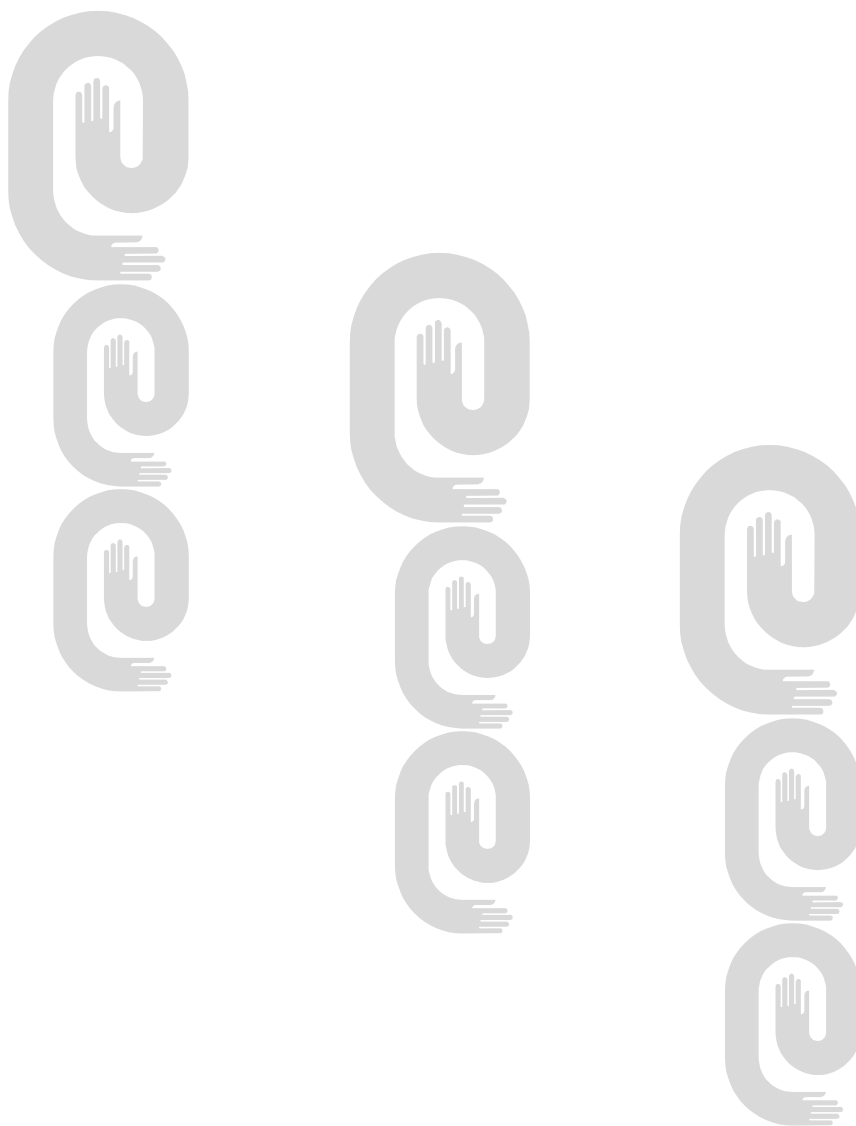
MARCAS Y OTROS SIGNOS DISTINTIVOS. SOLICITUDES.	
Códigos numéricos.	6
Marcas Comerciales.	7
Lemas Comerciales	19
Emblemas Empresariales.	20
Rótulos de Establecimiento.	21
ESTADOS LEGALES. MARCAS Y OTROS SIGNOS DISTINTIVOS.	
Abandono de concesión	23
Cambio de nombre	24
Traspaso	24
Renovaciones	25
Caducidad por término de vigencia	30
ARREGLO DE MADRID	42
ESTADOS LEGALES. JURÍDICO.	
Caducidad por falta de uso	48
Casación	48
Recursos de alzada. Interpuestos.	48
Tribunales	48
Tribunales. Denegación	48
Tribunales sin lugar	48
INVENCIONES	
Códigos numéricos.	50
Norma Cubana ST-16	51
Certificados de Patentes y de Autor de Invenciones.	52
ESTADOS LEGALES. INVENCIONES	
Abandonadas	55
Cambio de tipo de certificado de Patente de Invención a certificado de Autor de Invención	57
Renovaciones	57
Cesiones	57
Denegadas	57

ESTADOS LEGALES. MODELOS INDUSTRIALES	
Denegadas	60
Abandonadas	60
ÍNDICES INFORMATIVOS.	
MARCAS Y OTROS SIGNOS DISTINTIVOS. Solicitudes	
Por clasificación internacional de productos y servicios.	62
Por denominación.	64
Por titular.	66
LEMAS COMERCIALES.	
Por denominación.	68
Por titular.	68
EMBLEMAS EMPRESARIALES.	68
Por denominación	68
Por titular	
RÓTULOS DE ESTABLECIMIENTO.	
Por denominación.	68
Por titular.	68
ÍNDICES INFORMATIVOS. INVENCIONES.	
Nominal.	69
Numérico.	69
Sistemático.	69
ÍNDICES INFORMATIVOS. MODELOS INDUSTRIALES	
Nominal.	70
Numérico.	70
Sistemático.	70
SECCIONES PROVINCIALES, PUESTOS DE TRABAJO Y FUNCIONARIOS ESTATALES.	71
AGENTES OFICIALES.	74
CÓDIGOS POR PAÍSES.	75



SOLICITUDES

Marcas y otros signos distintivos





**Códigos numéricos para identificación de datos .
Según norma OMPI ST-60
Marcas y otros signos distintivos**

Marcas Comerciales, Nombres Comerciales, Lemas Comerciales, Rótulos de Establecimientos y Emblemas Empresariales

- (111)** Número de serie del registro.
- (151)** Fecha de registro.
- (170)** Duración del registro.
- (180)** Vigencia.
- (190)** Código del país que registra.
- (210)** Número de serie de la solicitud.
- (220)** Fecha de presentación.
- (310)** Número de serie asignado a la primera solicitud.
- (320)** Fecha de presentación de la primera solicitud.
- (330)** Código de la Norma de la OMPI ST.3 identificando a la oficina nacional o regional donde se presentó la primera solicitud o la organización donde se hizo la primera solicitud.
- (510)** Actividades que divulga.
- (511)** Clasificación Internacional de productos y servicios.
- (531)** Clasificación de los elementos figurativos de las marcas.
- (540)** Diseño.
- (561)** Denominación de la marca.
- (591)** Información relativa a los colores reivindicados.
- (730)** Nombre del solicitante o concesionario y país de origen.
- (740)** Agente oficial o mandatario.

MARCAS COMERCIALES

Solicitudes

- (210)- 2007-0524
- (220)- 2007.10.09
- (510)- Cigarros y accesorios relacionados con cigarros incluyendo humedecedores.
- (511)- 34
- (561)- CUERVOS Y SOBRINOS
- (730)- MAX ROHR, INC., domiciliada en 300 Delaware Avenue, Wilmington, Delaware 19801, Estados Unidos de América
- (740)- Santana Calderín, María Amparo, CU

- (210)- 2007-0581
- (220)- 2007.11.01
- (510)- Fluidos y aceites para el corte, aceite para las hojas de las máquinas de cortar.
- (511)- 04
- (510)- Videgrabaciones.
- (511)- 09
- (510)- Servicios de monitoreo (control, análisis) relacionados con el serviciado, lubricación, mantenimiento y reparación de vehículos, motores y maquinarias.
- (511)- 42
- (531)- 26.04.04;26.01.16;27.05.17
- (540)-



- (561)- CASTROL
- (730)- CASTROL LIMITED., domiciliada en Wakefield House, Piper Way, Swindon, Wiltshire SN3 1RE, Reino Unido
- (740)- Vázquez D' Alvaré, Dánice, CU

- (210)- 2007-0616
- (220)- 2007.11.26
- (510)- Calzado de todas clases, excepto ortopédico, especialmente calzado deportivo.
- (511)- 25
- (531)- 27.05.01;27.05.08;26.13.25
- (540)-



- (561)- FOOTWEAR COOL WAY
- (730)- DOPAT, S.A., domiciliada en Valencia Parc Tecnologic, C/Charles Robert Darwin. 34-36 E-46980 Paterna (Valencia), España
- (740)- Vázquez D' Alvaré, Dánice, CU

- (210)- 2007-0622
- (220)- 2007.11.30
- (510)- Pintura para uso en decoración y construcción; pintura industrial; barnices; masilla para paredes.
- (511)- 02
- (531)- 29.01.99;27.27.05.01
- (540)-



- (561)- TROPICAL
- (730)- EXCLUSIVES TOT COLOR, S.A., domiciliada en Polígono Industrial, Pla. de Xuncia, Nave 2, 78840, Sarria de Ter, Girona, España
- (740)- León Villaverde, Haliveth, CU

- (210)- 2007-0625
- (220)- 2007.12.05
- (510)- Tiendas especializadas en comercialización y venta de panes y dulces.
- (511)- 35
- (531)- 08.01.04;25.01.05;26.04.18;27.05.01
- (540)-



- (561)- DULCINEA
- (730)- G.E.E PALMARES, S.A., domiciliada en calle Línea número 60 entre M y N, Vedado, Plaza de La Revolución, Ciudad de La Habana, República de Cuba
- (740)- Triana López, Beatriz, CU

- (210)- 2007-0627
- (220)- 2007.12.05
- (510)- Conservas de frutas.

- (511)- 29
- (510)- Mayonesa, pasta para bocaditos, especias, salsa soya, salsa agri dulce, otras salsas, conservas de frutas, confituras de frutas.
- (511)- 30
- (531)- 05.09.17;27.05.01
- (540)-



- (561)- DONA DELICIAS
- (730)- EMPRESA DE CONSERVAS DOÑA DELICIAS, domiciliada en calle San Rafael número 467, entre Campanario y Lealtad, Centro Habana, Ciudad de La Habana, República de Cuba
- (740)- Márquez Abad, José Manuel, CU

- (210)- 2007-0656
- (220)- 2007.12.17
- (510)- Cuero e imitaciones del cuero, productos de estas materias no comprendidos en otras clases; pieles de animales; baúles y maletas; paraguas, sombrillas y bastones; fustas y guarnicionería.
- (511)- 18
- (510)- Vestidos, calzados, sombrerería.
- (511)- 25
- (561)- GREENTOE
- (730)- DECKERS OUTDOOR CORPORATION, domiciliada en 495-A S. Fairview Ave. Goleta, California 93117, Estados Unidos de América
- (740)- Bermúdez Benítez, Leticia Laura, CU

- (210)- 2007-0657
- (220)- 2007.12.17
- (510)- Cuero e imitaciones del cuero, productos de estas materias no comprendidos en otras clases; pieles de animales; baúles y maletas; paraguas, sombrillas y bastones; fustas y guarnicionería.
- (511)- 18
- (510)- Vestidos, calzados, sombrerería.
- (511)- 25
- (531)- 09.09.11;27.05.01
- (540)-



- (561)- SIMPLE A NICE LITTLE SHOE

- (730)- COMPANY DECKERS OUTDOOR CORPORATION, domiciliada en 495-A S. Fairview Ave. Goleta, California 93117, Estados Unidos de América
- (740)- Bermúdez Benítez, Leticia Laura, CU

- (210)- 2008-0003
- (220)- 2008.01.04
- (510)- Metales alcalinos, metales alcalinoterosos, en estado bruto o semielaborados y sus aleaciones, alúmina, bauxita y carbón activo, productos químicos para análisis de laboratorio (que no sean para uso médico o veterinario).

- (511)- 01
- (510)- Metales comunes, metales blancos y minerales y sus aleaciones, en estado bruto o semielaborados, incluyendo óxido de aluminio, aluminio, en estado bruto o semielaborado, cobre, hierro, magnesio, níquel, niobio, oro, titanio, cinc y otros.

- (511)- 06
- (510)- Metales preciosos y sus aleaciones, diamantes, espinelas (piedras preciosas), iridio, lingotes de metales preciosos, olivina, osmio, oro, paladio, platino (metal), plata (en bruto o batida), rodio, rutenio, entre otros, en estado bruto o semielaborados.

- (511)- 14
- (510)- Administración de negocios, importación, exportación y comercio de productos y sus materias primas

- (511)- 35
- (510)- Actividades de minería y extracción de minerales.

- (511)- 37
- (510)- Tratamiento de metales comunes y sus aleaciones, de metales blancos y minerales, principalmente de alúmina, aluminio, en estado bruto o semielaborado, cobre, hierro, níquel, niobio, oro, titanio, cinc y otros.

- (511)- 40
- (510)- Investigaciones técnicas y tecnológicas, investigaciones químicas, prospección y levantamiento geológico.

- (511)- 42
- (561)- VALE
- (730)- COMPANHIA VALE DO RIO DOCE, domiciliada en avenida Graca Aranha, 26, Bairro Castelo, 20030-001, Rio de Janeiro, Brasil
- (740)- Bermúdez Benítez, Leticia Laura, CU

- (210)- 2008-0016
- (220)- 2008.01.14
- (510)- Componentes de audio para automóvi-

les, principalmente receptores estereofónicos de amplitud modulada (AM) y frecuencia modulada (FM), caseteras, reproductores de disco compacto, amplificadores de potencia, ecualizadores, accesorios de audio para vehículos (electronic crossover), altavoces.

(511)- 09
(531)- 27.05.05
(540)-



(561)- BOSS AUDIO SYSTEMS
(730)- AVA ENTERPRISES INC., domiciliada en 3451 Lunar Court, Oxnard, California 93030, Estados Unidos de América
(740)- Bermúdez Benítez, Leticia Laura, CU

(210)- 2008-0017
(220)- 2008.01.14
(510)- Preparaciones de aseo no medicinales, dentífricos, enjuagues y refrescadores del aliento; preparaciones orales para el cuidado bucal, geles dentales, preparaciones para blanquear, preparaciones para pulir los dientes, preparaciones y aceleradores para blanquear, preparaciones para remover los cosméticos.

(511)- 03
(510)- Preparaciones orales medicinales, preparaciones medicinales para pulir los dientes, preparaciones medicinales para blanquear los dientes, enjuagues medicinales, preparaciones medicinales para blanquear, chicles y pastillas para la higiene dental (medicinales).

(511)- 05
(510)- Aparatos para el cuidado dental, bandejas dentales flexibles y desechables.

(511)- 10
(510)- Cepillos de dientes, palillos (mondadientes), hilo dental, cepillos y esponjas; sujetadores y aplicadores para estos productos.

(511)- 21
(561)- ESMALTE CARE
(730)- STAFFORD-MILLER (IRELAND) LIMITED, domiciliada en Clocherane, Youghal Road, Dungarvan, Co. Waterford, Irlanda
(740)- Bermúdez Benítez, Leticia Laura, CU

(210)- 2008-0018
(220)- 2008.01.14
(510)- Preparaciones de aseo no medicinales,

dentífricos, enjuagues y refrescadores del aliento; preparaciones orales para el cuidado bucal, geles dentales, preparaciones para blanquear, preparaciones para pulir los dientes, preparaciones y aceleradores para blanquear, preparaciones para remover los cosméticos.

(511)- 03
(510)- Preparaciones orales medicinales, preparaciones medicinales para pulir los dientes, preparaciones medicinales para blanquear los dientes, enjuagues medicinales, preparaciones medicinales para blanquear, chicles y pastillas para la higiene dental (medicinales).

(511)- 05
(510)- Aparatos para el cuidado dental, bandejas dentales flexibles y desechables.

(511)- 10
(510)- Cepillos de dientes, palillos (mondadientes), hilo dental, cepillos y esponjas; sujetadores y aplicadores para estos productos.

(511)- 21
(561)- SENSODYNE ESMALTE CARE
(730)- STAFFORD-MILLER (IRELAND) LIMITED, domiciliada en Clocherane, Youghal Road, Dungarvan, Co. Waterford, Irlanda
(740)- Bermúdez Benítez, Leticia Laura, CU

(210)- 2008-0019
(220)- 2008.01.16
(510)- Servicios de venta al menudeo y al mayoreo y servicios de venta al menudeo y mayoreo en línea en los campos de carnes frescas, frutas, vegetales, y comida pre-elaborada, café, té, comida seca empaquetada, productos lácteos, productos horneados, confitería, bebidas alcohólicas y sin alcohol, productos del tabaco, ropa y calzado, juguetes, artículos deportivos, utensilios y equipo de cocina, paños para uso doméstico, plantas y árboles artificiales, cristalería, porcelana y loza de barro, productos de papel para uso doméstico, preparaciones para uso en lavandería, jabones y productos de limpieza, cosméticos, productos para el cuidado personal, preparaciones farmacéuticas, vitaminas, suplementos alimenticios, productos y equipo de jardinería, productos para el cuidado de mascotas, alimento para mascotas, herramientas eléctricas y manuales, productos para automóviles y gasolina, mobiliario doméstico para el exterior, muebles y equipo de oficina, computadoras y circuitos periféricos para computadora, software y hardware para computadoras, aparatos eléctricos pequeños y grandes (aire acondicionado, hornos de

microondas, estufas, hornos, cocinas integrales, parrillas, refrigeradores, congeladores, secadoras de ropa, lavadoras de ropa, lavaplatos, máquinas de coser, máquinas para desecho de basura, aspiradoras, máquinas para compactar la basura, máquinas para la purificación del aire, máquinas para la purificación del agua, máquinas para preparar café, discos compactos y discos de video digital, aparatos electrónicos (teléfonos, reproductores de MP3, televisiones, dispositivos GPS, cámaras fotográficas, y cámaras de video), baterías de uso múltiple, equipaje, joyería, relojes, boletos para entretenimiento, decoraciones y ornamentos para días festivos; difusión de publicidad por medio de publicaciones impresas, estantería, y comunicaciones electrónicas en línea, u otros medios; distribución de muestras; servicios de importación y de exportación; servicios de consultoría referentes a los servicios de importación y exportación.

- (511)- 35
(531)- 27.05.01
(540)-



- (561)- COSTCO
(730)- PRICE COSTCO INTERNATIONAL, INC., domiciliada en 999 Lake Drive, Issaquah, Washington 98027, Estados Unidos de América
(740)- Vázquez D' Alvaré, Dánice, CU

- (210)- 2008-0020
(220)- 2008.01.17
(510)- Para distinguir muebles y sus partes; espejos de mobiliario y tocador, productos no comprendidos en otras clases confeccionados en madera, corcho, caña, mimbre, cuerno, hueso, marfil, ballena, concha, ámbar, nácar, espuma de mar, materias plásticas así como los sucedáneos de todas las materias citadas anteriormente.

- (511)- 20
(510)- Para distinguir utensilios y recipientes para el menaje y la cocina (que no sean de metales preciosos o enchapados); utensilios de tocador, la cristalería, porcelanas y lozas no comprendidas en otras clases; artículos de porcelana; vajillas.

- (511)- 21
(510)- Para distinguir servicios de diseño industrial prestados de forma individual o colectiva.

- (511)- 42

- (531)- 26.07.17;27.05.01

- (540)-



- (561)- DEKUBA
(730)-(740)- GARCÉS NOGUERA, MIGUEL DANILO; RAMÍREZ JIMÉNEZ, LUIS ANTONIO, domiciliada en calle 27 número 4819, entre 48 y 50; calle 20 número 209B entre 15 y 17 Vedado, Plaza de La Revolución, Ciudad de La Habana, República de Cuba

- (210)- 2008-0023
(220)- 2008.01.18
(510)- Para distinguir los servicios de recorridos en equipos automotores con apariencia de locomotora y con remolques prestados a turistas u otros usuarios.
(511)- 39
(531)- 24.17.14;26.11.11;26.11.13;26.11.14;27.05.11
(540)-



- (561)- CHAN CHAN
(730)- GRUPO EMPRESARIAL DE TRANSPORTE TURÍSTICO TRANSTUR, S.A., domiciliada en calle 19 número 210 esquina a J, Vedado, Plaza de La Revolución, Ciudad de La Habana, República de Cuba
(740)- Morejón Herrera, Yamilé, CU

- (210)- 2008-0026
(220)- 2008.01.18
(510)- Para distinguir los servicios de alquiler de jeep con o sin chofer y otros medios de transporte propios o arrendados a turistas u otros usuarios.
(511)- 39
(531)- 26.99.19;26.99.22;27.05.02;27.05.03
(540)-



- (561)- SWAMP TOUR

(730)- GRUPO EMPRESARIAL DE TRANSPORTE TURÍSTICO TRANSTUR, S.A., domiciliada en calle 19 número 210 esquina a J, Vedado, Plaza de La Revolución, Ciudad de La Habana, República de Cuba

(740)- Morejón Herrera, Yamilé, CU

(210)- 2008-0027

(220)- 2008.01.18

(510)- Para distinguir los servicios de circuito turístico local de transportación bajo la modalidad Hop on -Hop off a turistas y otros usuarios. Hop-on Hop off (modalidad que permite al turista ascender y descender al ómnibus tantas veces como desee).

(511)- 39

(531)- 26.01.05;27.05.09

(540)-



(561)- TRINIDADBUSTOUR

(730)- GRUPO EMPRESARIAL DE TRANSPORTE TURÍSTICO TRANSTUR, S.A., domiciliada en calle 19 número 210 esquina a J, Vedado, Plaza de La Revolución, Ciudad de La Habana, República de Cuba

(740)- Morejón Herrera, Yamilé, CU

(210)- 2008-0029

(220)- 2008.01.22

(510)- Vestidos, calzados, sombrerería.

(511)- 25

(531)- 27.05.01

(540)-



(561)- DANDY

(730)- EMPRESA CONFECCIONES LAS TUNAS, domiciliada en calle 25, Distrito Camilo Cienfuegos, Las Tunas, Las Tunas, República de Cuba

(740)- Ruíz Sotolongo, María Lourdes, CU

(210)- 2008-0030

(220)- 2008.01.22

(510)- Vestidos, calzados, sombrerería.

(511)- 25

(531)- 05.05.15;26.04.16

(540)-



(561)- BELINDA

(730)- EMPRESA CONFECCIONES LAS TUNAS, domiciliada en calle 25, Distrito Camilo Cienfuegos, Las Tunas, Las Tunas, República de Cuba

(740)- Ruíz Sotolongo, María Lourdes, CU

(210)- 2008-0031

(220)- 2008.01.22

(510)- Vestidos, calzados, sombrerería.

(511)- 25

(531)- 02.05.23;27.05.01

(540)-



(561)- DUENDE

(730)- EMPRESA CONFECCIONES LAS TUNAS, domiciliada en calle 25, Distrito Camilo Cienfuegos, Las Tunas, Las Tunas, República de Cuba

(740)- Ruíz Sotolongo, María Lourdes, CU

(210)- 2008-0032

(220)- 2008.01.22

(510)- Todo tipo de anticongelantes; anticongelantes para motor y para motores de vehículos; refrigerantes; preparaciones refrigerantes; preparaciones anti-calentamiento para refrigerantes para motor; refrigerantes para motores de vehículos; anticongelantes o refrigerantes para motores de vehículos; agua acidulada para recargar acumuladores o baterías para vehículos; líquidos para desulfatar acumuladores o baterías de vehículos; sustancias antidetonantes para motores de combustión interna; soluciones antiespumantes para acumuladores o baterías; químicos para descarburar motores; líquido para frenos; químicos para la limpieza del radiador; aditivos

químicos para aceites.

- (511)- 01
(531)- 05.03.11;25.07.04;26.04.15
(540)-



- (561)- CANADIAN
(730)- LUBRICANTES DE AMERICA, S.A. DE C.V., domiciliada en carretera a García, kilómetro 1.2, interior 8, municipio de Santa Catarina, Nuevo León, México
(740)- Bermúdez Benítez, Leticia Laura, CU

- (210)- 2008-0034
(220)- 2008.01.23
(510)- Medicamentos
(511)- 05
(531)- 27.05.01
(540)-

MEDALUM

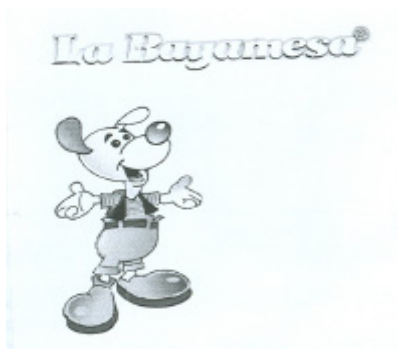
- (561)- MEDALUM
(730)- LABORATORIOS MEDSOL, domiciliada en avenida 23, esquina 266, Siboney, Playa, Ciudad de La Habana, República de Cuba
(740)- Pizarro Martínez, Ada, CU

- (210)- 2008-0035
(220)- 2008.01.23
(510)- Leche, yogurt, mantequilla, queso crema, leche saborizada, queso fresco, requesón, flan de leche, natiflan y leche gelificada y natilla.

- (511)- 29
(561)- PRIMAVERA
(730)- EMPRESA PRODUCTOS LÁCTEOS Y CONFITERÍA PINAR DEL RÍO, domiciliada en km. 1½ carretera al aeropuerto Alvaro Barba, Pinar del Río, Pinar del Río, República de Cuba
(740)- González Álvarez, Fidel, CU

- (210)- 2008-0036
(220)- 2008.01.24
(510)- Harina y preparaciones hechas con cereales.
(511)- 30
(531)- 03.01.24;03.01.25;27.05.02;27.05.03

- (540)-



- (561)- LA BAYAMESA
(730)- EMPRESA DE PRODUCTOS LÁCTEOS BAYAMO, domiciliada en avenida Jimmy Hirtzel sin número, Bayamo, Granma, República de Cuba
(740)- Céspedes Mojena, Elizabeth Kenia, CU

- (210)- 2008-0037
(220)- 2008.08.20
(510)- Leche y derivados lácteos.
(511)- 29
(531)- 03.11.24;03.11.25;27.05.02;27.05.03
(540)-



- (561)- LA BAYAMESA
(730)- EMPRESA DE PRODUCTOS LÁCTEOS BAYAMO, domiciliada en avenida Jimmy Hirtzel sin número, Bayamo, Granma, República de Cuba
(740)- Céspedes Mojena, Elizabeth Kenia, CU

- (210)- 2008-0038
(220)- 2008.01.24
(510)- Turrón de maní.
(511)- 30
(510)- Venta.
(511)- 35
(561)- PASCUALIN
(730)-(740)- JESÚS RODRÍGUEZ, PASCUAL, domiciliada en San Isidro, número 235 entre Picota y Compostela, La Habana Vieja, Ciudad de La Habana, República de Cuba

- (210)- 2008-0043
(220)- 2008.01.25

- (510)-** Condimentos.
(511)- 30
(561)- DON AZAR
(730)- GRANJA ESTATAL DE PLANTAS MEDICINALES, domiciliada en carretera del Salvador kilómetro 4½, San Idelfonso, Guantánamo, Guantánamo, República de Cuba
(740)- Domínguez Díaz, Claro, CU

- (210)-** 2008-0045
(220)- 2008.01.29
(510)- Servicio de espectáculo, entretenimiento y esparcimiento.
(511)- 41
(531)- 27.05.01
(540)-

HABANA Show

- (561)-** HABANA SHOW
(730)-(740)- MANUEL ALFONSO GALVEZ TAUPIER, domiciliada en calle 12, número 508, apartamento 1, entre quinta y septima, Playa, Ciudad de La Habana, República de Cuba

- (210)-** 2008-0046
(220)- 2008.01.29
(510)- Servicios de espectáculo, entretenimiento y esparcimiento.
(511)- 41
(531)- 27.05.01
(540)-

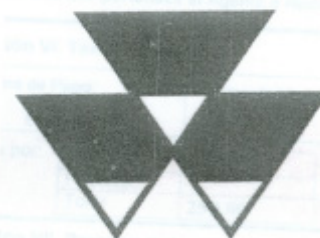
HAVANA Show

- (561)-** HAVANA SHOW
(730)-(740)- MANUEL ALFONSO GALVEZ TAUPIER, domiciliada en calle 12, número 508, apartamento 1, entre Quinta y Septima, Playa, Ciudad de La Habana, República de Cuba

- (210)-** 2008-0047
(220)- 2008.01.29
(510)- Máquinas, instrumentos y aparatos, todos para uso en la agricultura, cosecha o recolección, horticultura, segado o cortado, silvicultura, construcciones de ingeniería civil; filtros de aire, filtros de aceite; bombas; motores hidráulicos; aparatos de transmisión de poder y marcha o velocidad, todos formando

parte de maquinas; partes y accesorios incluidos en esta clase para los arriba mencionados productos.

- (511)-** 07
(531)- 26.03.04;26.03.05;26.03.24
(540)-



- (730)-** MASSEY FERGUSON CORP, domiciliada en 4205 River Green Parkway, Duluth, Georgia 30096-2584, Estados Unidos de América
(740)- Vázquez D' Alvaré, Dánice, CU

- (210)-** 2008-0048
(220)- 2008.01.29
(510)- Materiales de construcción metálicos, productos metálicos no comprendidos en otras clases, construcciones transportables metálicas, ferretería metálica.
(511)- 06
(510)- Tubos flexibles no metálicos, productos en materias plásticas semielaboradas.
(511)- 17
(510)- Tubos rígidos no metálicos para la construcción.
(511)- 19
(510)- Productos no comprendidos en otras clases de materias plásticas.
(511)- 20
(510)- Utensilios para la cocina de materias plásticas.
(511)- 21
(510)- Servicios de construcción, reparación e instalación.
(511)- 37
(531)- 27.05.03;27.05.07
(540)-



- (561)-** "ESCAM"
(730)- ELECTROMECAÁNICA ESCAMBRAY, domiciliada en El Pedrero, Fomento, Sancti Spiritus, República de Cuba
(740)- Cruz Lara, Anabel, CU

- (210)- 2008-0049
- (220)- 2008.01.30
- (510)- Conservas de frutas, de vegetales, de tomate.
- (511)- 29
- (531)- 26.04.04;26.04.06;26.04.22;27.05.01
- (540)-



- (561)- LIBERACION
- (730)- EMPRESA PROVINCIAL INTEGRAL DE LA INDUSTRIA ALIMENTICIA, domiciliada en Francisco Vega, número 169 entre Lora y Menocal, República de Cuba
- (740)- Ruíz Sotolongo, María Lourdes, CU

- (210)- 2008-0050
- (220)- 2008.01.30
- (510)- Medidores de electricidad; instrumentos de medición; gasómetros; medidores de agua; medidores de gas; instrumentos de medición de presión; software de computadoras [grabación]; dispositivos de medición, eléctricos; equipos para la automatización de generadores; regulador de ondas de frecuencia.
- (511)- 09
- (531)- 26.11.13
- (540)-



- (730)- CHANGSHA WEISHENG ELECTRONICS CO., LTD, domiciliada en M 14 building, Tongzipo High-tech industrial Development Zone, Chagsha City, Hunan, China
- (740)- Triana López, Beatriz, CU

- (210)- 2008-0051
- (220)- 2008.01.30
- (510)- Medidores de electricidad; instrumentos de medición; gasómetros; medidores de agua; medidores de gas; instrumentos de medición de presión; software de computadoras [grabación]; dispositivos de medición, eléctricos; equipos para la automatización de generadores; regulador de ondas de fre-

- cuencia.
- (511)- 09
- (531)- 27.05.01
- (540)-

WASION

- (561)- WASION
- (730)- CHANGSHA WEISHENG ELECTRONICS CO., LTD, domiciliada en M 14 building, Tongzipo High-tech industrial Development Zone, Chagsha City, Hunan, China
- (740)- Triana López, Beatriz, CU

- (210)- 2008-0052
- (220)- 2008.01.31
- (510)- Publicidad, gestión de negocios comerciales, administración comercial, trabajos de oficina, compra, venta, importación, exportación, representación comercial de productos tales como baterías, llantas y en general productos para automotores.

- (511)- 35
- (561)- MAC
- (730)- MAC S.A., domiciliada en Carretera 35, número 10-300 Urbanización Industrial Acopi calle 10 número 35-265 Yumbo-Valle Colombia, Colombia
- (740)- Triana López, Beatriz, CU

- (210)- 2008-0053
- (220)- 2008.01.31
- (510)- Publicidad, gestión de negocios comerciales, administración comercial, trabajos de oficina, compra, venta, importación, exportación, representación comercial de productos tales como baterías, llantas y en general productos para automotores.

- (511)- 35
- (531)- 26.04.18;27.05.01
- (540)-



- (561)- MAC
- (730)- MAC S.A., domiciliada en Carretera 35, número 10-300 Urbanización Industrial Acopi calle 10 número 35-265 Yumbo-Valle Colombia, Colombia
- (740)- Triana López, Beatriz, CU

- (210)- 2008-0054
(220)- 2008.01.31
(510)- Aparatos e instrumentos para la conducción, distribución, transformación, acumulación, regulación o control de la electricidad; acumuladores eléctricos; baterías eléctricas; sistemas de energía continua (UPS).

- (511)- 09
(531)- 27.05.05
(540)-



- (561)- UNIVERSAL
(730)- FIRST CARIBE TRADING CORPORATION SA, domiciliada en calle 10 número 106 apartamento 2 entre Primera y Tercera, Playa, Ciudad de La Habana, República de Cuba
(740)- Satnam Singh, Raina, CU

- (210)- 2008-0055
(220)- 2008.01.31
(510)- Tarjetas magnéticas.
(511)- 09

- (561)- AMIGO TRAVEL CARD SERVICES
(730)- FIRST CARIBE TRADING CORPORATION SA, domiciliada en calle 10 número 106 apartamento 2 entre Primera y Tercera, Playa, Ciudad de La Habana, República de Cuba
(740)- Satnam Singh, Raina, CU

- (210)- 2008-0056
(220)- 2008.01.31
(510)- Aparatos e instrumentos para la conducción, distribución, transformación, acumulación, regulación o control de la electricidad; acumuladores eléctricos; baterías eléctricas; sistemas de energía continua (UPS).

- (511)- 09
(561)- POWERWARE
(730)- FIRST CARIBE TRADING CORPORATION SA, domiciliada en calle 10 número 106 apartamento 2 entre Primera y Tercera, Playa, Ciudad de La Habana, República de Cuba
(740)- Satnam Singh, Raina, CU

- (210)- 2008-0057
(220)- 2008.02.01
(510)- Calzado para hombres y niños, tales como sandalias, calzado de playa, bañuchas de baño, botas.

- (511)- 25
(531)- 27.05.01
(540)-

- (561)- RIDER SEGUN
(730)- GRENDENE, S.A., domiciliada en Av. Pimentel Gomes, 214, Bairro Expectativa em Sobral (CE), Brasil
(740)- Ruíz Sotolongo, María Lourdes, CU

- (210)- 2008-0058
(220)- 2008.02.04
(510)- Preparaciones para blanquear y otras sustancias para la colada; preparaciones para limpiar, pulir, desengrasar y raspar (preparaciones abrasivas); jabones; perfumería, aceites esenciales, cosméticos, lociones para el cabello; dentífricos.

- (511)- 03
(531)- 27.05.01;27.05.22
(540)-

- (561)- DIAVOLO AB
(730)- ANTONIO PUIG, S.A., domiciliada en Travessera de Gracia, 9, 08021, Barcelona, España
(740)- Bermúdez Benítez, Leticia Laura, CU

- (210)- 2008-0059
(220)- 2008.02.05
(510)- Venta de forma mayorista de productos alimenticios y otros bienes de consumo.

- (511)- 35
(510)- Distribución de forma mayorista de medios de manipulación y estiba de almacenes, partes, piezas y demás componentes asociados con el transporte. Equipos de refrigeración, sus partes y piezas, modelajes, insumos, piezas y medios para el control.

- (511)- 39
(531)- 26.03.03;26.03.12

(540)-



(561)- ASEGEM

(730)- EMPRESA DE ASEGURAMIENTO PARA EL COMERCIO MAYRISTA DE PRODUCTOS ALIMENTICIOS Y OTROS BIENES DE CONSUMO. ASEGEM, domiciliada en avenida Camilo Cienfuegos, número 1501, Arroyo Naranjo, Ciudad de La Habana, República de Cuba

(740)- Larrinaga Puebla, Jorge Luis, CU

(210)- 2008-0060

(220)- 2008.02.05

(510)- Eventos, talleres y cursos, conferencias.

(511)- 41

(531)- 01.05.01;01.17.04;27.01.12

(540)-



(561)- UNIÓN PANAMERICANA DE ASOCIACIONES DE INGENIEROS

(730)- UNIÓN NACIONAL DE ARQUITECTOS E INGENIEROS DE LA CONSTRUCCIÓN DE CUBA (UNAICC), domiciliada en Humboldt número 104, esquina a Infanta, Plaza de La Revolución, Ciudad de La Habana, República de Cuba

(740)- Edreira Secades, Andrés, CU

(210)- 2008-0062

(220)- 2008.02.07

(510)- Café, té, cacao, azúcar, arroz, tapioca, sagú. Sucedáneos del café. Harinas y preparaciones hechas de cereales. Pan. Pastelería y confitería. Helados comestibles. Miel, jarabe de melaza. Levadura. Polvo para esponjar; sal, mostaza, vinagre, salsas, condimentos, especias, hielo.

(511)- 30

(510)- Cerveza. Aguas minerales y gaseosas y otras bebidas no alcohólicas. Bebidas y zumos de frutas. Siropes y otras preparaciones para hacer bebidas.

(511)- 32

(510)- Bebidas alcohólicas.

(511)- 33

(561)- SAN JUGO

(730)- ALIMENTOS RÍO ZAZA, S.A., domiciliada en calle 216 A número 1506, entre 15 y 17 Siboney, Playa, Ciudad de La Habana, República de Cuba

(740)- Rodríguez Ricard, Stella, CU

(210)- 2008-0063

(220)- 2008.02.07

(510)- Carne. Pescado. Aves y caza. Extractos de carne. Frutas y legumbres en conservas, secas y cocidas. Jaleas. Mermeladas. Compotas. Huevos. Leche y productos lácteos. Aceites y grasas comestibles.

(511)- 29

(510)- Café, té, cacao, azúcar, arroz, tapioca, sagú. Sucedáneos del café. Harinas y preparaciones hechas de cereales. Pan. Pastelería y confitería. Helados comestibles. Miel, jarabe de melaza. Levadura. Polvo para esponjar; sal, mostaza, vinagre, salsas, condimentos, especias, hielo.

(511)- 30

(510)- Cerveza. Aguas minerales y gaseosas y otras bebidas no alcohólicas. Bebidas y zumos de frutas. Siropes y otras preparaciones para hacer bebidas.

(511)- 32

(561)- DON TOMATE

(730)- ALIMENTOS RÍO ZAZA, S.A., domiciliada en calle 216 A número 1506, entre 15 y 17 Siboney, Playa, Ciudad de La Habana, República de Cuba

(740)- Rodríguez Ricard, Stella, CU

(210)- 2008-0064

(220)- 2008.02.07

(510)- Carne. Pescado. Aves y caza. Extractos de carne. Frutas y legumbres en conservas, secas y cocidas. Jaleas. Mermeladas. Compotas. Huevos. Leche y productos lácteos. Aceites y grasas comestibles.

(511)- 29

(510)- Café, té, cacao, azúcar, arroz, tapioca, sagú. Sucedáneos del café. Harinas y preparaciones hechas de cereales. Pan. Pastelería y confitería. Helados comestibles. Miel, jarabe de melaza. Levadura. Polvo para esponjar; sal, mostaza, vinagre, salsas, condimentos, especias,

- hielo.
- (511)-** 30
- (510)-** Cerveza. Aguas minerales y gaseosas y otras bebidas no alcohólicas. Bebidas y zumos de frutas. Siropes y otras preparaciones para hacer bebidas.
- (511)-** 32
- (561)-** SAN TOMATE
- (730)-** ALIMENTOS RÍO ZAZA, S.A., domiciliada en calle 216 A número 1506, entre 15 y 17 Siboney, Playa, Ciudad de La Habana, República de Cuba
- (740)-** Rodríguez Ricard, Stella, CU

- (210)-** 2008-0065
- (220)-** 2008.02.07
- (510)-** Café, té, cacao, azúcar, arroz, tapioca, sagú. Sucedáneos del café. Harinas y preparaciones hechas de cereales. Pan. Pastelería y confitería. Helados comestibles. Miel, jarabe de melaza. Levadura. Polvo para esponjar; sal, mostaza, vinagre, salsas, condimentos, especias, hielo.
- (511)-** 30
- (510)-** Cerveza. Aguas minerales y gaseosas y otras bebidas no alcohólicas. Bebidas y zumos de frutas. Siropes y otras preparaciones para hacer bebidas.
- (511)-** 32
- (510)-** Bebidas alcohólicas.
- (511)-** 33
- (561)-** DON JUGO
- (730)-** ALIMENTOS RÍO ZAZA, S.A., domiciliada en calle 216 A número 1506, entre 15 y 17 Siboney, Playa, Ciudad de La Habana, República de Cuba
- (740)-** Rodríguez Ricard, Stella, CU

- (210)-** 2008-0066
- (220)-** 2008.02.07
- (510)-** Café, té, cacao, azúcar, arroz, tapioca, sagú. Sucedáneos del café. Harinas y preparaciones hechas de cereales. Pan. Pastelería y confitería. Helados comestibles. Miel, jarabe de melaza. Levadura. Polvo para esponjar; sal, mostaza, vinagre, salsas, condimentos, especias, hielo.
- (511)-** 30
- (510)-** Cerveza. Aguas minerales y gaseosas y otras bebidas no alcohólicas. Bebidas y zumos de frutas. Siropes y otras preparaciones para hacer bebidas.
- (511)-** 32
- (510)-** Bebidas alcohólicas.
- (511)-** 33
- (561)-** NAZARENO LA PAMPILLA
- (730)-** ALIMENTOS RÍO ZAZA, S.A., domiciliada en calle 216 A número 1506, entre 15 y 17 Siboney, Playa, Ciudad de
- La Habana, República de Cuba
- (740)-** Rodríguez Ricard, Stella, CU

- (210)-** 2008-0067
- (220)-** 2008.02.07
- (510)-** Café, té, cacao, azúcar, arroz, tapioca, sagú. Sucedáneos del café. Harinas y preparaciones hechas de cereales. Pan. Pastelería y confitería. Helados comestibles. Miel, jarabe de melaza. Levadura. Polvo para esponjar; sal, mostaza, vinagre, salsas, condimentos, especias, hielo.
- (511)-** 30
- (510)-** Cerveza. Aguas minerales y gaseosas y otras bebidas no alcohólicas. Bebidas y zumos de frutas. Siropes y otras preparaciones para hacer bebidas.
- (511)-** 32
- (510)-** Bebidas alcohólicas.
- (511)-** 33
- (561)-** NAZARENO EL CONVENTO
- (730)-** ALIMENTOS RÍO ZAZA, S.A., domiciliada en calle 216 A número 1506, entre 15 y 17 Siboney, Playa, Ciudad de La Habana, República de Cuba
- (740)-** Rodríguez Ricard, Stella, CU

- (210)-** 2008-0069
- (220)-** 2008.02.07
- (510)-** Cuero e imitaciones del cuero, productos de estas materias no comprendidos en otras clases; pieles de animales; baúles y maletas; paraguas, sombrillas y bastones; fustas y guarnicionería.
- (511)-** 18
- (561)-** HAVAIANAS
- (730)-** SAO PAULO ALPARGATAS, S.A., domiciliada en Rua Funchal, 160, Vila Olimpia, Sao Paulo, Brasil
- (740)-** Bermúdez Benítez, Leticia Laura, CU

- (210)-** 2008-0070
- (220)-** 2008.02.08
- (510)-** Perfumería.
- (511)-** 03
- (510)-** Artículos de joyería y relojería.
- (511)-** 14
- (510)-** Revistas (periódicos); fotografías; reproducciones gráficas; publicaciones; plumas; lápices; pulseras para instrumentos para escribir (brazaletes); portaplumas; portalápices; portachequeras; servilletas de mesa y de tocador.
- (511)-** 16
- (510)-** Bolsos, maletines, carteras (marroquinería), carteras de bolsillo, artículos de

cuero e imitaciones de cuero.

- (511)- 18
- (531)- 24.01.18;27.05.13
- (540)-



- (561)- CUERVO Y SOBRINOS
- (730)- CUERVO Y SOBRINOS, HABANA LLC, domiciliada en Tallahassee, Succursale di Lugano Corso Elvezia 14 6900 Lugano, Switzerland, Suiza
- (740)- León Villaverde, Haliveth, CU

- (210)- 2008-0071
- (220)- 2008.02.08
- (510)- Catálogos, papelería.
- (511)- 16
- (510)- Organización de exposiciones con fines comerciales o publicitarios, promoción y venta de obras de arte, publicación de textos publicitarios.
- (511)- 35
- (510)- Organización de excursiones por galerías.
- (511)- 39
- (510)- Organización y dirección de talleres y eventos.
- (511)- 41
- (531)- 26.04.18;27.05.17;27.05.24
- (540)-



- (561)- ARTE EN CUBA
- (730)- EMPRESA DE GALERÍAS DE ARTE, GÉNESIS, domiciliada en Muralla número 107 esquina San Ignacio, La Habana Vieja, Ciudad de La Habana, República de Cuba
- (740)- Maury Hernández, Marlennys, CU

Lemas Comerciales

- (210)-** 2008-0001
(220)- 2008.01.21
(510)- Para llamar la atención del público sobre la producción y comercialización de café, té, cacao, azúcar, tapioca, sagú, sucedáneos del café; harinas y preparaciones hechas de cereales, pan, pastelería y confitería, helados comestibles; miel, jarabe de melaza; levaduras; polvos para esponjar; sal; mostaza; vinagre, salsas (condimentos); especias; hielo, dulces, chocolates confitados, chicles, confites, galletas, helados, gomitas, dulces a base de frutas secas (tales como cacahuates, nueces, almendras, pistaches, piñones), palanquetas, biscochos, dulces de leche, caramelos, chiclosos, paletas, mentas, pastillas, golosinas, cocadas, pasteles, cacao, bombones, paletas de hielo, dulces enchilados, caramelos suaves, caramelos suaves con sabor a frutas.
- (561)-** ELIGE DIVERSION
(730)- MARS, INCORPORATED., domiciliada en 6885 Elm Street Mclean, Virginia, Estados Unidos de América
(740)- Bermúdez Benítez, Leticia Laura, CU

- (210)-** 2008-0002
(220)- 2008.01.21
(510)- Para llamar la atención del público sobre la producción y comercialización de café, té, cacao, azúcar, tapioca sagú, sucedáneos del café; harinas y preparaciones hechas de cereales, pan, pastelería y confitería, helados comestibles; miel, jarabe de melaza; levaduras; polvos para esponjar; sal; mostaza; vinagre, salsas (condimentos); especias; hielo, dulces, chocolates confitados, chicles, confites, galletas, helados, gomitas, dulces a base de frutas secas (tales como cacahuates, nueces, almendras, pistaches, piñones), palanquetas, biscochos, dulces de leche, caramelos, chiclosos, paletas, mentas, pastillas, golosinas, cocadas, pasteles, cacao, bombones, paletas de hielo, dulces enchilados, caramelos suaves, caramelos suaves con sabor a frutas.
- (561)-** MI MOMENTO, MI DOVE
(730)- MARS, INCORPORATED., domiciliada en 6885 Elm Street Mclean, Virginia, Estados Unidos de América
(740)- Bermúdez Benítez, Leticia Laura, CU

Emblemas Empresariales

- (210)-** 2008-0006
- (220)-** 2008.01.30
- (510)-** Para identificar la persona jurídica dedicada a producir y/o ensamblar equipos electrodomésticos y sus piezas de repuesto, partes, piezas y componentes plásticos y de goma de uso industrial y doméstico, así como estructuras y equipos metálicos de uso general a través de la red comercializadora existente o directamente sin crear canales de distribución; producir, montar y comercializar de forma mayorista construcciones modulares, según nomenclatura aprobada por el Ministerio de Comercio Interior. Prestar servicios de mantenimiento industrial y de reparación de sus producciones.
- (531)-** 27.05.03;27.05.07
- (540)-**



- (561)-** "ESCAM"
 - (730)-** ELECTROMECAÁNICA ESCAMBRAY, domiciliada en El Pedrero, Fomento, Sancti Spíritus, República de Cuba
 - (740)-** Cruz Lara, Anabel, CU
-

Rótulos de Establecimientos

(210)- 2008-0001

(220)- 2008.01.29

(510)- Para identificar el establecimiento dedicado a producir y/o ensamblar equipos electrodomésticos y sus piezas de repuesto, partes, piezas y componentes plásticos y de goma de uso industrial y domésticos, así como estructuras y equipos metálicos de uso general a través de la red comercializadora existente o directamente sin crear canales de distribución; producir, montar y comercializar de forma mayorista construcciones modulares, según nomenclatura aprobada por el Ministerio de Comercio Interior. Prestar servicios de mantenimiento industrial y de reparación de sus producciones.

(531)- 27.05.03;27.05.07

(540)-



(561)- "ESCAM"

(730)- ELECTROMECAÁNICA ESCAMBRAY,
domiciliada en El Pedrero, Fomento,
Sancti Spiritus, República de Cuba

(740)- Cruz Lara, Anabel, CU



Estados Legales

Marcas y otros signos distintivos



Abandono de concesión

No_Solic Emblema	Fecha	Clases	Denominación	Titular
2006-0013	2007.12.10		AA ACTUAR	AGENCIA ARTISTICA DE LAS ARTES ESCENICAS, ACTUAR
Marcas				
2000-0810	2007.12.26	09, 16, 36, 37, 38	GLOBAL ONE	GLOBAL ONE COMMUNICATIONS WORLD HOLDING B.V.
2005-0169	2007.12.10	41	HAVANA CIRCO GERMÁN MUÑOZ	EVERARDO GERMÁN MUÑOZ FUENTES
2006-0022	2007.12.10	41	MANIGUA	ANTONIO EMILIO MÉNDEZ MAYO
2006-0028	2007.12.10	41	SIN LÍMITE	YOANDRY RODRÍGUEZ GONZÁLEZ
2006-0146	2007.12.10	41	AA ACTUAR	AGENCIA ARTISTICA DE LAS ARTES ESCENICAS, ACTUAR
2006-0311	2007.12.10	07	ALL-METAL DRIVE	SUNBEAM PRODUCTS, INC.
2006-0323	2007.12.10	05	BALANZA	WYETH A DELAWARE (USA) CORPORATION
2006-0324	2007.12.10	05	BALANZIA	WYETH A DELAWARE (USA) CORPORATION
2006-0414	2007.12.10	16, 41		DEVELOPMENT CENTER FOR TEACHING CHINESE AS A FOREIGN LANGUAGE OF THE MINISTRY OF EDUCATION P.R.C.

Cambio de nombre del titular

No_Solic	Clases	Denominación	Titular	Fecha	Nuevo_Nombre
119/99	03	CARTOON NETWORK	THE CARTOON NETWORK LP, LLLP	2007.12.04	THE CARTOON NETWORK, INC.
121/99	21	CARTOON NETWORK	THE CARTOON NETWORK LP, LLLP	2007.12.04	THE CARTOON NETWORK, INC.
1648/99	41	THE POWERPUFF GIRLS	THE CARTOON NETWORK LP, LLLP	2007.12.04	THE CARTOON NETWORK, INC.
1760/97	09	CARTOON NETWORK	THE CARTOON NETWORK LP, LLLP	2007.12.04	THE CARTOON NETWORK, INC.
2000-1773	41	LAS CHICAS SUPERPODEROSAS	THE CARTOON NETWORK LP, LLLP	2007.12.04	THE CARTOON NETWORK, INC.
2003-0534	32, 33	MOSKOVSKAYA	S P I R I T S INTERNATIONAL N.V.	2007.12.11	S P I R I T S INTERNATIONAL B.V.
2003-0535	32, 33	STOLICHNAYA	S P I R I T S INTERNATIONAL N.V.	2007.12.11	S P I R I T S INTERNATIONAL B.V.
2003-0546	03	THE POWERPUFF GIRLS	THE CARTOON NETWORK LP, LLLP	2007.12.04	THE CARTOON NETWORK, INC.
2003-0811	41	THE GRIM ADVENTURES OF BILLY	THE CARTOON NETWORK LP, LLLP.	2007.12.04	THE CARTOON NETWORK, INC.
2003-0822	41	SHEEP IN THE BIG CITY	THE CARTOON NETWORK LP, LLLP.	2007.12.04	THE CARTOON NETWORK, INC.
2003-0823	41	TIME SQUAD	THE CARTOON NETWORK LP, LLLP.	2007.12.04	THE CARTOON NETWORK, INC.
2005-0342	35, 38, 41	CHOWDER	THE CARTOON NETWORK LP, LLLP.	2007.12.11	THE CARTOON NETWORK, INC.
2005-0678	09, 28, 38, 41, 42	MESADA CARTOON	THE CARTOON NETWORK LP, LLLP	2007.12.11	THE CARTOON NETWORK, INC.
2006-0435	09, 16, 25, 28	VENTURE BROS.	THE CARTOON NETWORK LP, LLLP	2007.12.17	THE CARTOON NETWORK, INC.
280/99	41	JOHNNY	THE CARTOON NETWORK LP, LLLP	2007.12.04	THE CARTOON NETWORK, INC.

Traspasos

No_Solic	Clase	Denominación	Titular	Fecha	A_favor_de
137525	30	SUGUS	KRAFT FOODS SCHWEIZ HOLDING AG (KRAFT FOODS SUISSE HOLDING S.A.) (KRAFT FOODS S W I T Z E R L A N D HOLDING LTD)	2007.12.06	WM WRIGLEY JR COMPANY
263/87	05	PHARMATOSE	CAMPINA MELKUNIE B.V.	2007.12.06	C A M P I N A N E D E R L A N D HOLDING B.V.

Renovaciones

No_Solic	F_Vigenc	Clase	Denominación	Titular
1076/97	2017.07.31	05	ATTENDS	PAPERPAK PRODUCTS, INC
115293	2015.06.05	05	PFIZER	PFIZER PRODUCTS INC.
1173/97	2017.08.05	33	ANGOSTURA	ANGOSTURA LTD.
1178/97	2017.08.05	09	CABLEMAGICO	TELEFÓNICA, S.A.
1180/97	2017.08.05	16	CABLEMAGICO	TELEFÓNICA, S.A.
1234/97	2017.08.08	05	MIRENA	BAYER SCHERING PHARMA OY
1237/97	2017.08.08	10	MIRENA	BAYER SCHERING PHARMA OY
1363/97	2017.08.27	05	BUTOMIX	FARMACEUTICA DANES S.A.
1421/95	2015.09.06	03	SOLPINE	FÁBRICA DE FERTILIZANTES MEZCLADOS PINAR DEL RIO
1509/97	2017.09.23	07	ASTRAL	ADBE CARTERA S.A.
1510/97	2017.09.23	19	ASTRAL	ADBE CARTERA S.A.
1512/97	2017.09.24	06	METUNAS	EMPRESA DE ESTRUCTURAS METÁLICAS DE LAS TUNAS «PACO CABRERA»
1514/97	2017.09.26	01	ASTRAL	ADBE CARTERA S.A.
1515/97	2017.09.26	28	ASTRAL	ADBE CARTERA S.A.
152910	2016.10.22	01	KRYNAC	LANXESS DEUTSCHLAND GMBH
1536/97	2017.10.03	05	ASTRAL	ADBE CARTERA S.A.
157952	2017.10.22	03	PRIL	HENKEL KGAA
1581/97	2017.10.09	12	CANON	CANON KABUSHIKI KAISHA
158338	2017.09.02	02	RUST-OLEUM	RUST-OLEUM CORPORATION
1612/97	2017.10.15	28	RED STRIPE	DESNOES & GEDDES LIMITED
1638/97	2017.10.17	24	K KALTEX	KALTEX TEXTILES S.A. DE C.V.
1639/97	2017.10.17	24	KALTEX HOME	KALTEX TEXTILES S.A. DE C.V.
1640/97	2017.10.17	25	KALTEX HOME	KALTEX TEXTILES S.A. DE C.V.
1641/97	2017.10.17	25	K KALTEX	KALTEX TEXTILES S.A. DE C.V.
1665/97	2017.10.22	42	METUNAS	EMPRESA DE ESTRUCTURAS METÁLICAS DE LAS TUNAS «PACO CABRERA»
1692/97	2017.10.28	05	AMICODEX	EMPRESA DE LABORATORIOS FCO. «REYNALDO GUTIÉRREZ»
1710/97	2017.10.31	18	COACH	COACH, INC
1788/97	2017.11.07	05	NOSOTRAS	PRODUCTOS FAMILIA S.A.
1789/97	2017.10.07	16	NOSOTRAS	PRODUCTOS SANITARIOS SANCELA S.A
1806/97	2017.11.10	11	VINCE	CORPORACIÓN COPEXTEL, S.A.
1815/97	2017.11.11	34	AURORA	INDUSTRIA DE TABACO LEON JIMENES S.A.

No_Solic	Vigenc	Clase	Denominación	Titular
1821/97	2017.11.11	04	MOTOREX	BUCHER AG LANGENTHAL
1830/97	2017.11.14	36	BANCO DE INVERSIONES S.A.	BANCO DE INVERSIONES S.A.
1896/96	2016.11.27	14	ARCTURA	SEIKO HOLDINGS CORPORATION
1926/97	2017.12.08	34	FUENTE FUENTE OPUS X	FUENTE MARKETING LTD. (A CORPORACIÓN OF BRITISH VIRGIN ISLANDS)
1997/97	2017.12.29	30	COLONIAL	CORACÁN S.A.
2000/97	2017.12.29	32	COPO DE NIEVE	CORACÁN S.A.
2001/97	2017.12.29	32	ARCOIRIS	CORACÁN S.A.
2009/97	2017.12.30	34	HERO	N.V. SUMATRA TOBACCO TRADING COMPANY
201/87	2017.07.28	33		SOCIETE CIVILE DU CHATEAU LEOVILLE LAS CASES
209969	2016.07.05	09	TELEFUNKEN	TELEFUNKEN LINCENSES GMBH
213400	2017.10.26	03	BLENDAX	PROCTER & GAMBLE HOLDING GMBH.
213652	2016.11.23	29	LYONS	J. LYONS & COMPANY LTD
214540	2017.11.24	34	CLIPPER	FLAMAGAS, S.A.
214827	2017.12.20	33	MARIE BRIZARD	MARIE BRIZARD ET ROGER S.A
215355	2017.10.26	05	SCHERING	SCHERING CORPORATION
215567	2017.05.25	05	TENORMIN	ASTRAZENECA UK LIMITED
215843	2017.01.14	11	GE GENERAL ELECTRIC	GENERAL ELECTRIC COMPANY
216095	2017.06.08	12	ND	DENSO CORPORATION
216099	2017.10.26	01	NIPPONDENSO	NIPPONDENSO CO. LTD
216461	2017.10.26	01		SHELL BRANDS INTERNATIONAL AG
216461A	2017.10.26	05		SHELL BRANDS INTERNATIONAL AG
216464	2017.10.26	03		SHELL BRANDS INTERNATIONAL AG
216846	2017.10.25	16	SCOTT	KIMBERLY-CLARK WORLDWIDE, INC
216994	2017.10.27	05	GARAMICINA	SCHERING CORPORATION
217054	2017.10.25	33	GRAND MARNIER	SOCIETE DES PRODUITS MARNIER LAPOSTELLE S.A.
217189	2017.10.26	16	CHRISTIAN DIOR	CHRISTIAN DIOR COUTURE S.A.
217226	2017.10.26	32	LOWENBRAU	LÖWENBRAÜ AKTIENGESELLSCHAFT
217251	2017.05.29	05	TENORETIC	ASTRAZENECA UK LIMITED
217372	2017.10.26	30	STARBURST	MARS, INCORPORATED.
217400	2017.10.21	25	LEVI'S	LEVI STRAUSS AND CO.
217409	2017.10.21	25		LEVI STRAUSS AND CO.

No_SolicF_Vigenc	Clase	Denominación	Titular
217743	2017.10.29 25	T R I U M P H INTERNATIONAL	TRIUMPH INTERNATIONAL AG
217751	2017.12.20 25	AMOURETTE	TRIUMPH INTERNATIONAL AG
217767	2017.10.21 25	TRIUMPH	TRIUMPH INTERNATIONAL AG
217889A	2017.12.25 30	MARS	MARS, INCORPORATED.
218034	2017.10.25 12	AE	FEDERAL-MOGUL AFTERMARKET UK LIMITED
218083	2017.06.01 05	TATTOO	AVENTIS CROPSCIENCE UK LIMITED
218154	2017.10.25 16	JET TOURS	JET MARQUES
218629	2017.12.16 04	DARINA	SHELL BRANDS INTERNATIONAL AG
218630	2017.12.30 04	GADINIA	SHELL BRANDS INTERNATIONAL AG
218632	2017.11.01 04	GARIA	SHELL BRANDS INTERNATIONAL AG
218634	2017.12.16 04	MACOMA	SHELL BRANDS INTERNATIONAL AG
218644	2017.11.01 04	SHELL CARDIUM	SHELL BRANDS INTERNATIONAL AG
218651	2017.11.03 04	DONAX	SHELL BRANDS INTERNATIONAL AG
218652	2017.11.03 04	ARGINA	SHELL BRANDS INTERNATIONAL AG
218654	2017.11.03 04	MYRINA	SHELL BRANDS INTERNATIONAL AG
218655	2017.11.03 04	DILOMA	SHELL BRANDS INTERNATIONAL AG
218656	2017.11.03 04	SHELL SPIRAX	SHELL BRANDS INTERNATIONAL AG
218657	2017.11.03 04	BARBATIA	SHELL BRANDS INTERNATIONAL AG
218659	2017.11.03 04	CLAVUS	SHELL BRANDS INTERNATIONAL AG
218660	2017.11.03 04	SHELL THERMIA	SHELL BRANDS INTERNATIONAL AG
218661	2017.11.03 04	IRUS	SHELL BRANDS INTERNATIONAL AG
218662	2017.11.03 04	CALMA	SHELL BRANDS INTERNATIONAL AG
218664	2017.11.03 04	TALPA	SHELL BRANDS INTERNATIONAL AG
218665	2017.11.03 04	TORCULA	SHELL BRANDS INTERNATIONAL AG
218666	2017.11.03 04	JANUS	SHELL BRANDS INTERNATIONAL AG
218667	2017.11.03 04	MYTILUS	SHELL BRANDS INTERNATIONAL AG
218668	2017.11.03 04	TROCHUS	SHELL BRANDS INTERNATIONAL AG
218669	2017.11.03 04	UNEDO	SHELL BRANDS INTERNATIONAL AG
218670	2017.11.03 04	FUSUS	SHELL BRANDS INTERNATIONAL AG
218671	2017.11.03 04	DENTAX	SHELL BRANDS INTERNATIONAL AG
218672	2017.11.04 04	ONDINA	SHELL BRANDS INTERNATIONAL AG
218673	2017.11.04 04	VEXILLA	SHELL BRANDS INTERNATIONAL AG
218675	2017.11.04 04	CORBULA	SHELL BRANDS INTERNATIONAL AG

No_Solic	Vigenc	Clase	Denominación	Titular
218676	2017.11.04	04	OTINA	SHELL BRANDS INTERNATIONAL AG
218677	2017.11.04	04	ALVANIA	SHELL BRANDS INTERNATIONAL AG
218682	2017.11.01	04	SHELL PEBLUM	SHELL BRANDS INTERNATIONAL AG
218691	2017.11.03	04	VERENA	SHELL BRANDS INTERNATIONAL AG
218692	2017.11.03	04	SIMNIA	SHELL BRANDS INTERNATIONAL AG
218693	2017.11.04	04	ROTELLA	SHELL BRANDS INTERNATIONAL AG
218694	2017.11.04	04	RISELLA	SHELL BRANDS INTERNATIONAL AG
218696	2017.11.04	04	RHODINA	SHELL BRANDS INTERNATIONAL AG
218697	2017.11.04	04	LUCINA	SHELL BRANDS INTERNATIONAL AG
218698	2017.11.04	04	RIMULA	SHELL BRANDS INTERNATIONAL AG
218700	2017.11.04	04	VOLUTA	SHELL BRANDS INTERNATIONAL AG
218701	2017.11.04	04	FIONA	SHELL BRANDS INTERNATIONAL AG
218702	2017.11.04	04		SHELL BRANDS INTERNATIONAL AG
218874	2017.12.20	30	STIMOROL	DANDY A/S
218914	2017.11.10	04	SHELL X-100	SHELL BRANDS INTERNATIONAL AG
219016	2017.09.29	05	DECIS	AVENTIS CROPS SCIENCE SA
220223	2017.10.03	05	MILO	SOCIÉTÉ DES PRODUITS NESTLÉ S.A.
261/87	2017.10.05	05	LIPASCOR	BIOFARMA
280/87	2017.10.17	33	CLOS DU MARQUIS	SOCIETE CIVILE DU CHATEAU LEOVILLE LAS CASES
452/86	2016.11.28	05	ECOLAB	ECOLAB INC.
476/98	2018.04.09	05	EGOSONA 100	FARMACEUTICA DANES S.A.
477/98	2018.04.09	05	EGOSONA FORTE	FARMACEUTICA DANES S.A.
506/97	2017.04.29	30	BON O BON	ARCOR S.A.I.C.
507/97	2017.04.29	30	COFLER	ARCOR S.A.I.C.
509/97	2017.04.29	30	DINOVO	ARCOR S.A.I.C.
510/97	2017.04.29	30	FLIC'S	ARCOR S.A.I.C.
511/97	2017.04.29	30	FRUTIFRU	ARCOR S.A.I.C.
512/97	2017.04.29	30	GODY	ARCOR S.A.I.C.
513/97	2017.04.29	30	MENTHO PLUS	ARCOR S.A.I.C.
514/97	2017.04.29	30	MISKY	ARCOR S.A.I.C.
519/97	2017.04.29	30	CREMINO	ARCOR S.A.I.C.
54882	2017.09.21	34	VICEROY	BRITISH AMERICAN TOBACCO (BRANDS) INC.
575/97	2017.05.08	03	MAGNAFLEX	SABORMEX S.A. DE C.V.

No_SolicF_Vigenc	Clase	Denominación	Titular	
615/97	2017.05.13	04	VEEDOL	VEEDOL INTERNATIONAL LIMITED
71631	2016.12.17	32	PEPSI-COLA	PEPSICO INC UNA CORPORACION DE CAROLINA DEL NORTE
7766	2017.06.14	25	AMO	TRIUMPH INTERNATIONAL AG
867/97	2017.06.26	29	MANTERINA	FLORA DANICA S.A.I.C.
88/88	2018.03.09	30	PRIMAVERA	EMPRESA PRODUCTOS LACTEOS Y CONFITERA PINAR DEL RIO
599/97	2017.10.26	03		SHELL BRANDS INTERNATIONAL AG

Caducidad por términos de vigencia

No_Solic	Denominación	Clases	F_Vig
1007/94	BROTIMEX	16	2004.09.29
1011/94	WOODS	16	2004.09.29
1015/94	DICSA	03	2004.09.30
1016/94	BIBA	03	2004.09.30
1017/94	KELL	03	2004.09.30
1018/94	SUCHEL	25	2004.09.30
1019/94	SLIK	25	2004.09.30
1021/94	NAO	25	2004.09.30
1022/94	IMPACTO	25	2004.09.30
1026/94	PASION	25	2004.09.30
1027/94	BONABEL	25	2004.09.30
1028/94	FOUR SEASONS	25	2004.09.30
1029/94	BONI	25	2004.09.30
1036/94	INPERASFAL	01	2004.10.05
1040/94	JOSE JOSE	25	2004.10.06
1041/94	HOLLYWOOD ROCK	35	2004.10.06
1042/94	KAISER	32	2014.10.06
1043/94	JOSE JOSE	14	2004.10.06
1045/94	HOLLYWOOD ROCK	41	2004.10.11
1049/94	SUPEROIL ULTRA XE2	04	2004.10.11
105/95	DEGOR	06	2005.01.18
1050/94	SUPEROIL SPECIAL HDX	04	2004.10.11
1051/94	SUPEROIL FORMULA XE	04	2004.10.11
1052/94	SUPEROIL EXPRESS	37	2004.10.11
1053/94	SUPEROIL DIESEL XL	04	2004.10.11
1054/94	HYDROCERIT	03	2004.10.11
106/95	DEGOR	07	2005.01.18
1073/94	FULL	05	2004.10.17
1076/94	QUASAR	03	2004.10.18
1079/94	LA CURACAO	42	2004.10.18
108/95	DEGOR	09	2005.01.18
1080/94	REGINA	07	2004.10.18
1081/94	REGINA	11	2004.10.18

No_Solic	Denominación	Clases	F_Vig
1083/94	VALAVIR	05	2004.10.18
109/95	YORK	11	2005.01.18
110/95	PARDO	03	2005.01.18
1100/94	CALLING CIRCLE	38	2004.10.31
1103/94	FLET	09	2004.10.31
1104/94	EL PLAN 24 HORAS DE FAMILIARES ALREDEDOR DEL MUNDO	38	2004.10.31
1105/94	AHORROS COMPROBADOS	38	2004.10.31
1106/94	AHORROS SEGUROS DE AMIGOS Y FAMILIARES	38	2004.10.31
111/95	HALCON	03	2005.01.18
1114/94	SABOR TROPICAL	30	2004.10.31
1115/94	LOS PINOS QUINDOS	29	2004.10.31
1116/94	ALLONES	29	2004.10.31
112/95	YUPI	03	2005.01.18
113/95	IDOLE	03	2005.01.18
1147/94	TAHONA	30	2004.11.16
1148/94	BAHIASUR	35	2004.11.16
115/95		16	2005.01.18
1153/94	HOLA MEXICO	16	2004.11.17
1154/94	HOLA MEXICO	25	2004.11.17
1157/94	FRUDESA	29	2004.11.17
1158/94	EMSA	09	2004.11.17
116/95	LIMUSA	16	2005.01.18
1160/94	C.H.STAR	14	2004.11.17
1167/94	SUNSOFT	09	2004.11.17
1172/94	BRAHMA LA NO.1	32	2004.11.21
1174/94	BRAHMA	32	2004.11.21
1176/94	BRAHMA CHOPP-LA CERVEZA NO.1	32	2004.11.21
1180/94	TAUBA	07	2004.11.23
1181/94	KAWAI	15	2004.11.23
1182/94	CARIBBEAN PROMO	35	2004.11.24
1183/94	AMERICAN DONUTS	42	2004.11.24
1185/94	CARIBBEAN MEDIA	35	2004.11.24
1187/94	CARIBBEAN ADVERTISING	35	2004.11.24

Denominación

CIME

Clases

01

F_Vig

2004.11.25

1194/94

CIME

03

2004.11.25

1195/94

CIME

06

2004.11.25

1196/94

CIME

08

2004.11.25

1197/94

CIME

09

2004.11.25

1198/94

CIME

11

2004.11.25

1199/94

CIME

41

2004.11.25

120/95

FIRMENICH

30

2005.01.18

1200/94

CIME

42

2004.12.25

1201/94

HORIZONTES

35

2004.11.25

1202/94

CAJIMAYA

16

2004.11.30

1203/94

CAJIMAYA

17

2004.11.30

1204/94

CAJIMAYA

21

2004.11.30

1205/94

CAJIMAYA

12

2004.11.30

121/95

FIRMENICH

03

2005.01.18

1212/94

MULTISOFT

41

2004.12.02

1213/94

MULTISOFT

35

2004.12.02

1215/94

SANO-BRUNOS

05

2004.12.02

1216/94

SANO-BRUNOS

03

2004.12.02

1217/94

SANO-BRUNOS

16

2004.12.02

122/95

FIRMENICH

01

2005.01.18

1222/94

HERRERA FOR MEN

03

2004.12.02

1223/94

39

2004.12.02

123/95

JENAER GLAS

11

2005.01.18

1231/94

LINDA

25

2004.12.06

124/95

JENAERGLAS

09

2005.01.18

1247/94

FIRE & ICE

03

2004.12.14

1248/94

KYBER

09

2004.12.14

125/95

CRISOBA

21

2005.02.08

1267/94

PH PUBLIHABANA

16

2004.12.23

1268/94

AQUI HABANA

38

2004.12.23

1269/94

VER HABANA

35

2004.12.23

1270/94

D

42

2004.12.23

No_Solic	Denominación	Clases	F_Vig
1271/94	SOUVENIR HABANA	14	2004.12.23
1272/94	SOUVENIR HABANA	09	2004.12.23
1273/94	SOUVENIR HABANA	15	2004.12.23
1274/94	SOUVENIR HABANA	20	2004.12.23
1275/94	SOUVENIR HABANA	21	2004.12.23
1276/94	SOUVENIR HABANA	26	2004.12.23
1277/94	SOUVENIR HABANA	25	2004.12.23
1278/94	SOUVENIR HABANA	27	2004.12.23
1279/94	SOUVENIR HABANA	31	2004.12.23
1280/94	SOUVENIR HABANA	34	2004.12.23
1281/94	SOUVENIR HABANA	42	2004.12.23
1282/94	EVENTOS HABANA	35	2004.12.23
1283/94	SOUVENIR HABANA	16	2004.12.23
1284/94	SOUVENIR HABANA	18	2004.12.23
1285/94	EVENTOS HABANA	41	2004.12.23
1286/94	PALACIO DEL TURISMO	41	2004.12.23
1287/94	PALACIO DEL TURISMO	39	2004.12.23
1288/94	PALACIO DEL TURISMO	38	2004.12.23
1289/94	PALACIO DEL TURISMO	35	2004.12.23
1290/94	LA HABANA	16	2004.12.23
1291/94	PALACIO DEL TURISMO	42	2004.12.23
1292/94	PALACIO DEL TURISMO	37	2004.12.23
1293/94	VER HABANA	38	2004.12.23
1294/94	LA HABANA	39	2004.12.23
1295/94	VER HABANA	41	2004.12.23
1296/94	LA HABANA	35	2004.12.23
1297/94	LA HABANA	42	2004.12.23
1313/94		11	2004.12.27
1336/94	PUERTOSOL	42	2004.12.30
1337/94	PUERTOSOL	41	2004.12.30
147/95	DOBUJECT	05	2005.01.19
159/95	PUBLICITARIA CORAL	35	2005.01.23
160/95	CUBASOL	42	2005.01.23

No_Solic	Denominación	Clases	F_Vig
161/95	CARISHOW	41	2005.01.23
162/95	UNIVERSO	42	2005.01.23
163/95	ABASCUBA	42	2005.01.23
164/95	FANTASTICO	42	2005.01.23
169/95	MON	40	2005.01.23
170/95	CUBA EXPRESS	38	2005.01.23
171/95	CUBA EXPRESS	39	2005.01.23
177/95	MOM	37	2005.01.23
178/95	CUBA EXPRESS	36	2005.01.23
180/95	HOLAMAR	41	2005.01.23
181/95	MOM	42	2005.01.23
183/95	VERACUBA	39	2005.01.23
192/95	LLAMEXICO	38	2005.01.23
194/95	CASA DE DELTA	42	2005.01.25
196/95	CASA DE DELTA ECO LODGE	42	2005.01.25
197/95	DELTA CLUB LODGE	42	2005.01.25
199/95	CASA DE DELTA LODGE	42	2005.01.25
202/95	HOLLYWOOD ROCK	09	2005.01.25
207/86	RAYMA	05	2006.05.09
208/95	ALCONA	32	2005.01.30
210/95	PAZO DE MANZANEDA	29	2005.01.31
211/95	LOURAL	29	2005.01.31
212/95	COREN	29	2005.01.31
216/95	EXOSURF	05	2005.01.31
219/95	TOO GOOD TO BE TRUE	30	2005.01.31
220/95	ALGIDA	30	2005.01.31
222/95	MINI MILK	30	2005.01.31
223/95	GINO GINELLI	30	2005.01.31
224/95	LIPTON FREEZ-T	30	2005.01.31
226/95	FUNNY FEET	30	2005.01.31
228/95	WINNER	30	2005.01.31
229/95	BANANA JOE	30	2005.01.31
230/95	SKY	30	2005.01.31

No_Solic	Denominación	Clases	F_Vig
231/95	SPINN	30	2005.01.31
232/95	TWISTER	30	2005.01.31
234/95	SICLE	30	2005.01.31
235/95	ROMANTICA	30	2005.01.31
236/95	RANIERI	30	2005.01.31
237/95	MIRAGE	30	2005.01.31
238/95	NOGGER	30	2005.01.31
240/95	KICK	30	2005.01.31
241/95	KLONDIKE	30	2005.01.31
243/95	FINGER	30	2005.01.31
244/95	FEAST	30	2005.01.31
246/95	FRESTA	30	2005.01.31
247/95	CHOCONE	30	2005.01.31
250/95	BOOMY	30	2005.01.31
251/95	BREYERS	30	2005.01.31
252/95	I CESTELLI	30	2005.01.31
258/95	DONUTS	30	2005.02.06
262/95	SK	22	2005.02.06
263/95	SEMPRA	01	2005.02.06
264/95	PERMIT	01	2005.02.06
266/95		30	2005.02.06
269/95	HIMSHE	03	2005.02.06
276/95	MAU MAU	42	2005.02.06
277/95	SCALA	42	2005.02.06
278/95	JOY	42	2005.02.06
279/95	ARTHUR'S	42	2005.02.06
280/95	OH! LA HABANA	42	2005.02.06
282/95	CECATSOFT	09	2005.02.06
283/95	RECAR-100B	01	2005.02.06
284/95	RECAR-200G	01	2005.02.06
285/95	RECAR-300D	01	2005.02.06
286/95	ESCOR-100	01	2005.02.06
287/95	GRAFIT-100	01	2005.02.06

No_Solic	Denominación	Clases	F_Vig
288/95	FESI-75	01	2005.02.06
289/95	FESI-45	01	2005.02.06
290/95	SEPOL	01	2005.02.06
291/95	SELIQ	01	2005.02.06
292/95	FERROM	01	2005.02.06
293/95	CARBAC	01	2005.02.06
294/95	AGLUVER	01	2005.02.06
295/95	PIMOLD	01	2005.02.06
296/95	FUBRAL	01	2005.02.06
297/95	FUNAL-100	01	2005.02.06
298/95	FUNOX	01	2005.02.06
299/95	FUNRED	01	2005.02.06
3/95	NINO MORE	25	2005.01.05
30/95	AVELLA	12	2005.01.10
300/95	ALGAS	01	2005.02.06
301/95	DESOX-100	01	2005.02.06
302/95	DEGAS	01	2005.02.06
303/95	REFING	01	2005.02.06
31/95	RADIAN	05	2005.01.10
324/95	YEOMAN	30	2005.02.14
325/86	PUNTEX	25	2006.09.06
325/95	TOMMY JEANS	25	2005.02.14
327/95		25	2005.02.14
328/95		25	2005.02.14
329/86	MOTTO	05	2006.09.10
329/95	TOMMY HILFIGER	25	2005.02.14
330/86	CULTAR	05	2016.09.10
330/95	AMERICAN HERITAGE	30	2005.02.14
331/95	CENTURY	29	2005.02.14
332/86	ESCORT	05	2006.09.10
333/95	MOLINERA	32	2005.02.14
336/95	TERROR	03	2005.02.14
337/95	TERROR	05	2005.02.14

No_Solic	Denominación	Clases	F_Vig
338/86	HABANO	03	2006.09.12
338/95	IREX	03	2005.02.14
339/95	IREX	05	2005.02.14
344/86		09	2006.09.25
346/95	BIOMIC	09	2005.02.14
35/95	LABORATORIOS OM	05	2005.01.10
359/86	WEST	34	2006.10.14
359/95	RICHAUD	30	2005.02.20
360/95	GALLEQUILLAS	30	2005.02.20
363/86	BONUS	29	2006.10.14
363/95	BOTANITAS	30	2005.02.20
364/86	BONUS	30	2006.10.14
365/86	BONUS	32	2006.10.14
368/95	BETASERON	05	2005.02.20
371/86	CDM		1996.10.14
372/95	SABRA	21	2005.02.20
373/95	FURIA	21	2005.02.20
374/95	ATILA	21	2005.02.20
375/95	REO	25	2005.02.20
38/95	KEEP YOUR BEST FRIEND FIT 5 WAYS	31	2005.01.10
385/95	AMERICAN HERITAGE	29	2005.02.20
387/86	MATILDA	05	2006.10.21
388/86	MATILDA	20	2006.10.21
389/86	MATILDA	29	2006.10.21
390/86	MATILDA	30	2006.10.21
396/86	CADNICA	11	2016.10.22
397/86	CADNICA	09	2016.10.22
398/86	CADNICA	07	2016.10.22
4/95	TIFFANY	14	2005.01.05
402/86	TETRA PAK	16	2006.10.22
402/95	ACCEL	09	2005.02.25
403/86	TETRA PAK	07	2006.10.22
403/95	TRASMAN	12	2005.02.25

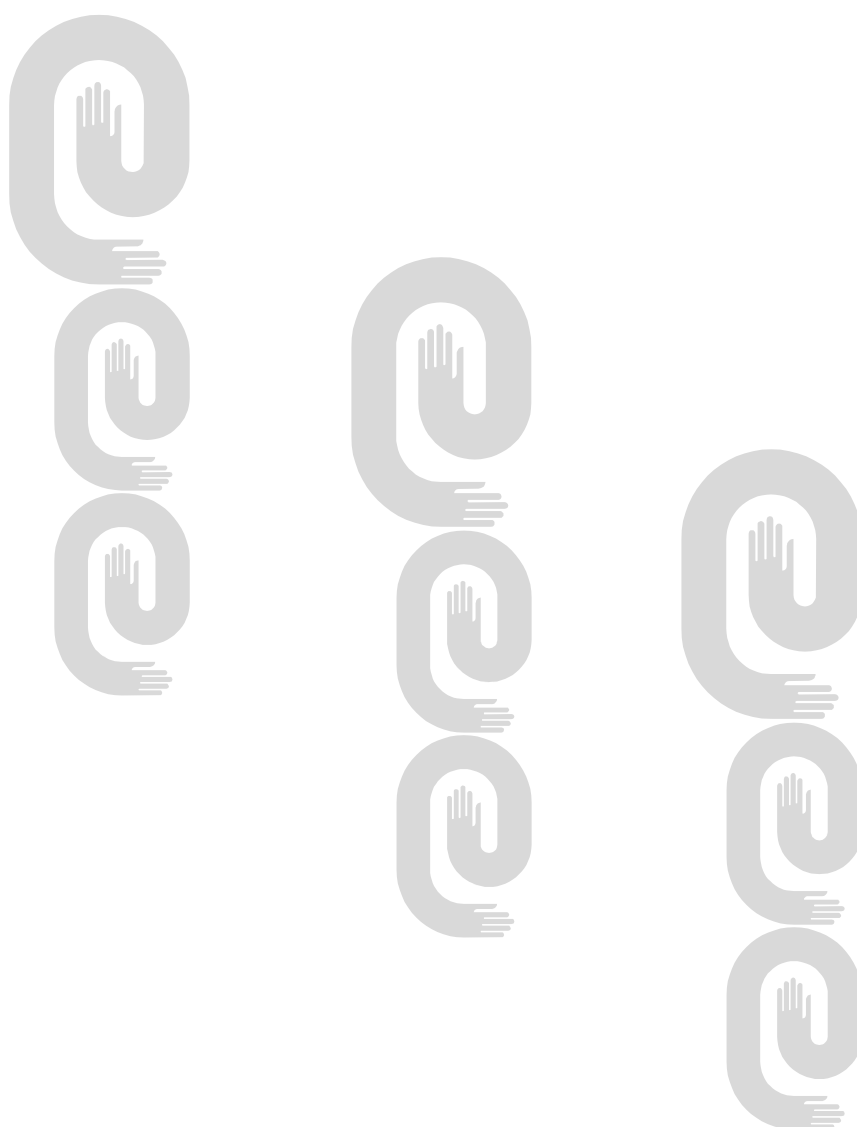
No_Solic	Denominación	Clases	F_Vig
404/95	ACCEL	06	2005.02.25
405/95	SANMIG	12	2005.02.25
406/95	D'CASA	09	2005.02.22
412/95	CORPUS	42	2005.03.02
413/95	CORPUS	09	2005.03.02
414/95	CORPUS	10	2005.03.02
415/95	DASET	37	2005.03.03
416/95	DASET	42	2005.03.03
417/95	DASET	41	2005.03.03
418/95	FAME	03	2005.03.07
419/95	FAME	06	2005.03.07
42/95		09	2005.01.10
420/95	FAME	37	2005.03.07
423/86	IKEA	11	2006.11.12
424/86	IKEA	20	2006.11.12
428/86	DAVIRAX	05	2006.11.12
43/95		35	2005.01.10
435/86	EVIAN	32	2016.11.12
44/95		37	2005.01.10
444/86	M	09	2006.11.14
445/95	FREEDOM	42	2005.03.14
45/95		38	2005.01.10
451/95	PLASUTIL	21	2005.03.17
454/86	BOSS	03	2016.11.28
458/86	SX	14	2006.11.28
459/86		25	2006.11.28
46/95		42	2005.01.10
47/95	WILNET	38	2005.01.10
48/95	WILPAK	38	2005.01.10
49/95	WILTEL	38	2005.01.10
490/95	CRAVE	31	2005.03.17
50/95	WILTEL	37	2005.01.10
51/95	WILTEL	09	2005.01.10

No_Solic	Denominación	Clases	F_Vig
52/95	ANCORA	18	2005.01.11
523/95	GEDEME	11	2005.03.24
53/95	JOLLY ROGER CRUISES	41	2005.01.13
570/95	RODAR	42	2005.03.27
571/95	RODAR	39	2005.03.27
573/95	RODAR	37	2005.03.27
574/95	MACHO	25	2005.05.27
575/95	MARABANA	42	2005.03.28
576/95	MARABANA	35	2005.03.28
577/95	MARABANA	28	2005.03.28
578/95	MARABANA	25	2005.03.28
580/95	MARABANA	16	2005.03.28
581/95	MARABANA	14	2005.03.28
583/95	MONTE ALTO	32	2005.03.28
584/95	TANIA'S	25	2005.03.29
585/95	HIPERTENCID	09	2005.03.30
587/95	ERGOCID	10	2005.03.30
588/95	OXY	10	2005.03.30
589/95	RETICID	10	2005.03.30
590/95	ENIMO	10	2005.03.31
61/95	Novo-Nastizol	05	2005.01.13
63/95	Nastizol Compositum	05	2005.01.13
7/95	TED LAPIDUS	14	2005.01.05
81/95	Trifamox	05	2005.01.13
837/94	EMC	16	2004.08.12
92/95	Entero Bactigel	05	2005.01.13
951/94	SERVIPLUS	37	2004.09.09
952/94	SERVIPLUS	35	2004.09.09
958/94	MITI MITI	30	2004.09.09
963/94	LIFT	01	2004.09.09
964/94	JA-JA-JA	32	2004.09.09
965/94	BAIT SAFE	05	2004.09.09
966/94	BRITISH-AMERICAN	34	2004.09.09

	Denominación	Clases	F_Vig
967/94	QUELL	05	2004.09.09
969/94	COBRA	09	2004.09.09
970/94	COBRA	28	2004.09.09
972/94	BUGLE BOY	25	2004.09.14
978/94	COPOLIM	09	2004.09.19
979/94	OBTUDENT	05	2004.09.19
26/95		25	2005.02.14



ARREGLO DE MADRID



Solicitud	Denominación	Gaceta
199664	MULTIFORT	[GAC 2007/37]
506631	Carolus	[GAC 2007/37]
515604	PILATUS	[GAC 2007/37]
553313	CALNORT	[GAC 2007/37]
588914	LAIKER	[GAC 2007/37]
618700	AULIN	[GAC 2007/34]
619007	ZOMACTON	[GAC 2007/37]
673426	ZomaJet	[GAC 2007/36]
728815	MENOPUR	[GAC 2007/37]
767691-2	ADAPT	[GAC 2007/34]
777026	DUSOC	[GAC 2007/37]
807503	PRADAXA	[GAC 2007/37]
828152	GF GREUBEL FORSEY	[GAC 2007/34]
831556	NETGDT	[GAC 2007/37]
832733	NENGSHI	[GAC 2007/36]
839155	ONDERO	[GAC 2007/37]
847596	TAIFU	[GAC 2007/37]
858663	FATO	[GAC 2007/35]
864472	Biema	[GAC 2007/37]
866516	KELEK	[GAC 2007/37]
881757		[GAC 2007/37]
886004	SANY	[GAC 2007/35]
886005		[GAC 2007/36]
907092	BANCO POPOLARE	[GAC 2007/37]
932236		[GAC 2007/34]
932254	PANTHEON	[GAC 2007/34]
932313		[GAC 2007/34]
932346	BIC SOLEIL	[GAC 2007/34]
932357	FEI HE WUHAND I AN X I ANERCHANG	[GAC 2007/34]
932376	ABSOLUE ULTIMATE Bx	[GAC 2007/34]
932493	THE POWER OF LIFE	[GAC 2007/34]
932588	DIRTY CLEAN	[GAC 2007/34]
932595	Perrier	[GAC 2007/34]

No Solicitud	Denominación	Gaceta
932603	TELITREL	[GAC 2007/34]
932622	PRIMORDIALE SKIN RECHARGE	[GAC 2007/34]
932676	backupvisual	[GAC 2007/34]
932736	ARDO made for you	[GAC 2007/34]
932808	VARINUS	[GAC 2007/34]
932809	ULINIS	[GAC 2007/34]
932810	IMPADIS	[GAC 2007/34]
932881	S7	[GAC 2007/34]
932914		[GAC 2007/35]
932961	FERYXA	[GAC 2007/35]
933052	DISPENSI TOUCH	[GAC 2007/35]
933053	XPENRA	[GAC 2007/35]
933075	FUNNY STYDENTS	[GAC 2007/35]
933168	STRAUB-DRAIN	[GAC 2007/35]
933173	CUPRAELITE	[GAC 2007/35]
933197	BALSAMUM SCHOSTACOVSKY	[GAC 2007/35]
933254		[GAC 2007/35]
933262	XI HU ZHI CHUN	[GAC 2007/35]
933295	RosanegrA	[GAC 2007/35]
933371	SONGLE	[GAC 2007/35]
933438	GLASSY	[GAC 2007/35]
933445	1.2.3	[GAC 2007/35]
933446	Newsmy	[GAC 2007/35]
933474	EmaS	[GAC 2007/35]
933537	C&S	[GAC 2007/35]
933576	Poly-C-one	[GAC 2007/35]
933577	Poly-C-Five	[GAC 2007/35]
933598	BIOMERIEUX	[GAC 2007/35]
933599	PANADRY	[GAC 2007/35]
933604	CA	[GAC 2007/35]
933642	ROSINA	[GAC 2007/35]
933716	IROSCILLI	[GAC 2007/35]
933738	S	[GAC 2007/35]

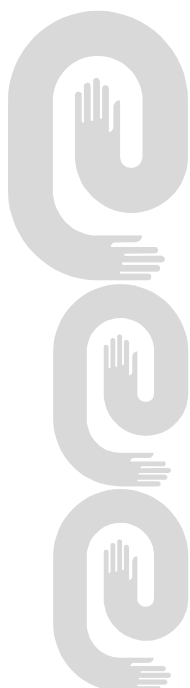
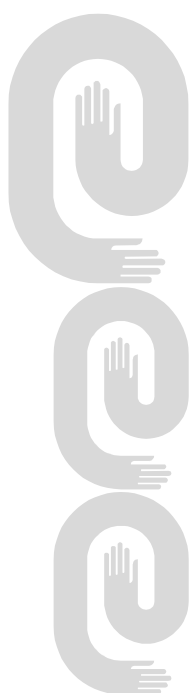
	Denominación	Gaceta
933771	WEI LI JIAN	[GAC 2007/35]
933869	Montecore	[GAC 2007/36]
933918	KERAKOLL THE INNOVATIVE GROUP	[GAC 2007/36]
933919	I ROSCILLI dal bosco a voi, SOLO NOI!	[GAC 2007/36]
933946	PRAZDNICHNAYA	[GAC 2007/36]
934001	IAN ZACHARY	[GAC 2007/36]
934042	KENZOAMOUR	[GAC 2007/36]
934091	CIEFFE	[GAC 2007/36]
934092	WE POWER YOUR EYES	[GAC 2007/36]
934122	WALLSTYL	[GAC 2007/36]
934193	A7	[GAC 2007/36]
934257	DA FU	[GAC 2007/37]
934298	ERA	[GAC 2007/37]
934304	EGLO	[GAC 2007/37]
934383	Mon	[GAC 2007/37]
934408	PLANET SUSHI	[GAC 2007/37]
934428	QLAIRA	[GAC 2007/37]
934478	ANÍBAL	[GAC 2007/37]
934488		[GAC 2007/37]
934521	CONSTRUCTION 0/0	[GAC 2007/37]
934545	Booklocal.com	[GAC 2007/37]
934565	AS3	[GAC 2007/37]
934618	PASSION BEYOND REASON	[GAC 2007/37]
934658	oba	[GAC 2007/37]
934694	CAMPINA	[GAC 2007/37]
934702	LPKF	[GAC 2007/37]
934740	VIMPAT	[GAC 2007/37]
934745		[GAC 2007/37]
934746	E	[GAC 2007/37]
934747		[GAC 2007/37]
934905	KIKO	[GAC 2007/37]
934944	Pharmadus	[GAC 2007/37]
935011	unión suiza	[GAC 2007/37]

No Solicitud	Denominación	Gaceta
935064	YA XING	[GAC 2007/37]
935140	Natural fill	[GAC 2007/37]
935143		[GAC 2007/37]
P476716A	LOMEXIN	[GAC 2007/36]
P899371	SOUTH BLUE	[GAC 2007/37]
P918330	LAPITAK	[GAC 2007/34]
P932289	OXALI	[GAC 2007/34]
P932290	ELOPLAT	[GAC 2007/34]
P932291	OXAPLAT	[GAC 2007/34]
P932305	NATURALLY	[GAC 2007/34]
P932601	DERMAGENESIS	[GAC 2007/34]
P932602	DERMAGENESE	[GAC 2007/34]
P932612	DELAVIUDA	[GAC 2007/34]
P932652	ELOX	[GAC 2007/34]
P932758		[GAC 2007/34]
P932824	AKON	[GAC 2007/34]
P932836	Denizli	[GAC 2007/34]
P932848		[GAC 2007/34]
P932952	SteamLab	[GAC 2007/35]
P932977	NYCOMED	[GAC 2007/35]
P933120	KRONENFLEX	[GAC 2007/35]
P933132	AUS	[GAC 2007/35]
P933233	SNAP TO IT	[GAC 2007/35]
P933234	CELLOSHINES	[GAC 2007/35]
P933235	ARABIAN GLOW	[GAC 2007/35]
P933264	area	[GAC 2007/35]
P933308		[GAC 2007/35]
P933389	COCOLOPEZ	[GAC 2007/35]
P933521	Damco	[GAC 2007/35]
P933608	GARNIER GOOD	[GAC 2007/35]
P933640	ESM	[GAC 2007/35]
P933951	THE WHITE COMPANY	[GAC 2007/36]
P934098	ALEXANDRION	[GAC 2007/36]

P934152	PREGOLD	[GAC 2007/36]
P934184	Aflac	[GAC 2007/36]
P934185	AFLAC	[GAC 2007/36]
P934234	HMK	[GAC 2007/36]
P934297	OTTO	[GAC 2007/37]
P934385	PROMAGUARD	[GAC 2007/37]
P934641	KIDS WORLD KIDS	[GAC 2007/37]
P934663	AEROBLOCK	[GAC 2007/37]
P934770	Ozburn-Hessey Logistics	[GAC 2007/37]
P934778	DARKFIRE	[GAC 2007/37]
P934878	KOZMIK	[GAC 2007/37]
P934978	TRISKI	[GAC 2007/37]
P935019	TORX PLUS	[GAC 2007/37]
P935131	KING FIVE	[GAC 2007/37]



Estados Legales Jurídico



Caducidad por falta de uso

No_Solic	F_Solic	Titular	Denominación	Clase	Fecha
2372/95	1995.12.28	DON DANIEL CAZON RODRÍGUEZ	KOMMERLING	19	2008.01.16
82/99	1999.01.11	IDRAL, SRL.	TEXANA	29	2008.01.09

Casación

No_Solic	F_Solic	Titular	Denominación	Clase	Fecha
2000-1273	2000.08.18	JUANITA MATEO S.L.	GUESS	25	2008.01.09

Recursos de alzada. Interpuestos

No_Solic	Fecha	Clase	Denominación	Solicitante
2006-0293	2008.01.08	09	PARKER	PARKER INTANGIBLES LLC
2006-0420	2008.01.08	05	MYNTEXIA	WYETH A DELAWARE (USA) CORPORATION

Tribunales

No_Solic	Fecha	Clase	Denominación	Titular
2005-0735	2008.01.21	04	LUBRAX	PETROBRAS DISTRIBUIDORA S/A
2006-0029	2008.01.10	04	LUBRAX	PETROBRAS DISTRIBUIDORA S/A

Tribunales. Denegación

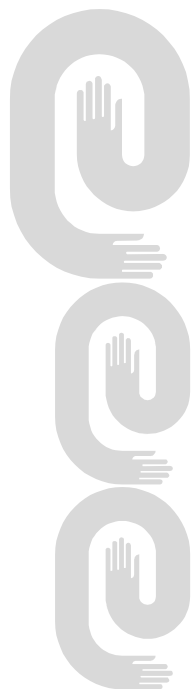
No_Solic	F_Solic	Solicitante	Clase	Denominación	Fecha
2005-0611	2005.10.12	MAC S.A.	35	MAC	2008.01.07

Tribunales sin lugar

No_Solic	F_Solic	Titular	Denominación	Clase	F_Emisión
2000-1273	2000.08.18	JUANITA MATEO S.L.	GUESS	25	2008.01.09



INVENCIONES





**Códigos numéricos para la identificación de datos.
Según norma OMPI ST-9.**

- (11)** Número de documento.
- (12)** Tipo de documento.
- (13)** Código de tipo de documento.
- (21)** Número asignado a la solicitud.
- (22)** Fecha de presentación.
- (28)** Número de depósito
- (30)** Datos de prioridad.
- (43)** Datos relativos a la publicación.
- (45)** Fecha de publicación.
- (51)** Clasificación Internacional de Patentes.
- (54)** Título.
- (56)** Dibujo
- (57)** Resumen.
- (71)** Nombre del o los solicitantes.
- (72)** Nombre del inventor o inventores.
- (73)** Nombre del titular.
- (74)** Agente oficial o mandatario.
- (85)** Fecha de entrada en fase nacional
- (86)** Datos relativos a la presentación de la solicitud regional o PCT.
- (87)** Datos relativos a la publicación internacional del PCT



Norma Cubana (ST-16).

Primer nivel de publicación

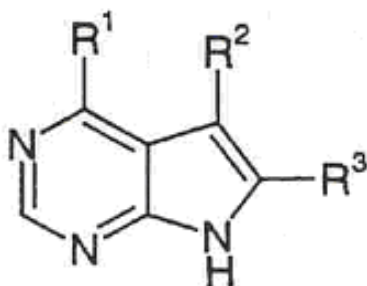
- A Patente, anterior al decreto Ley 68 de 1983.
- A1 Certificado de Autor de Invención, decreto ley 68 de 1983 (primera y única publicación).
- A2 Certificado de Autor de Invención de Adición, decreto ley 68 de 1983 (primera y única publicación).
- A3 Certificado de Patente de Invención, decreto ley 68 de 1983 (primera y única publicación)
- A4 Certificado de Patente de Invención de Adición, decreto ley 68 de 1983 (primera y única publicación).
- A5 Certificado de Autor de Invención (Convenio de Reconocimiento Mutuo).
- A6 Solicitud de Certificado de Autor de Invención (primera publicación decreto ley 160 de 1995).
- A7 Solicitud de Certificado de Patente de Invención (primera publicación, decreto ley 160 de 1995).
- S1 Certificado de Autor de Modelo Industrial, decreto ley 68 de 1983 (primera y única publicación)
- S2 Certificado de Patente de Modelo Industrial, decreto ley 68 de 1983 (primera y única publicación)

Segundo nivel de publicación

- B6 Certificado de autor de invención (segunda publicación).
- B7 Certificado de Patente de invención (segunda publicación).

Certificado de Patente de Invención

- (11)- 23263
(12)- Certificado de Patente de Invención
(13)- B7
(21)- 2002- 0290
(22)- 2001.06.05
(30)- 2000.06.26 US 60/214.287
(85)- 2002.11.27
(86)- 2001.06.05 PCT/IB01/00975
(87)- 2002.01.03 WO 02/00661
(51)- C 07D 487/04
(54)- COMPUESTOS DE PIRROLO [2,3-D] PIRIMIDINA
(57)- Un compuesto de fórmula
En la que R1, R2 y R3 son como se definen anteriormente, útiles como inhibidor de proteína quinasa, tales como la enzima Janus quinasa 3



- (71) (73)- PFIZER PRODUCTS INC., con domicilio legal en Eastern Point Road, Groton Connecticut 06340, USA.
(72)- Blumenkopf, Todd Andrew, US; Flanagan, Mark Edward, US y Munchhof, Michael John, US
(74)- Ruiz Sotolongo, María Lourdes, CU

- (11)- 23264
(12)- Certificado de Patente de Invención
(13)- B7
(21)- 2002- 0333
(22)- 2001.06.13
(30)- 2000.06.26 DE 10031043.5
(85)- 2002.12.24
(86)- 2001.06.13 PCT/EP01/06695
(87)- 2002.01.03 WO 02/00219
(51)- A 61K 31/495, 31/495, 9/22, A 61K 9/24
(54)- PREPARADOS DE LIBERACIÓN RETARDADA DE ANTIBIÓTICOS DE QUINOLONA Y PROCEDIMIENTO PARA SU PREPARACIÓN
(57)- La presente invención se refiere a un preparado de administración oral que contiene un antibiótico de quinolona que libera el principio activo de modo retardado. Una forma de realización preferida se refiere a preparados que como principio activo contiene la mezcla de una base de quinolona libre y su sal. Con especial preferencia son

- mezclas de clorohidrato de ciprofloxacina y ciproflozacinabetaína.
(71) (73)- BAYER HEALTHCARE AG, con domicilio legal en D-51368, Leverkusen, DE
(72)- Kanikanti, Venkata-Rangarao, DE; Rupp, Roland, DE; Weber, Wolfgang, DE; Deuringer, Peter, DE; Henck, Jan-Olav, DE; Stass, Heino, DE; Nishioka, Takaaki, JP; Katakawa, Yoshifumi, JP; Taniguchi, Chika, JP y Ichihashi, Hitosh, JP
(74)- Vázquez D'Alvaré, Dánice, CU

- (11)- 23265
(12)- Certificado de Autor de Invención
(13)- A1
(21)- 2006- 0080
(22)- 2006.04.10
(51)- G 01N 3/58
(54)- DISPOSITIVO PARA LA MEDICIÓN DE LA ENERGÍA ESPECÍFICA DURANTE EL CORTE DE TALLOS
(57)- Dispositivo para la medición de la energía específica durante el corte de tallos que consta de un resorte helicoidal en posición vertical, soportado rígidamente en un extremo y con el otro extremo libre, al cual se fija una cuchilla patrón con dimensiones y filo normalizados. Cuando la cuchilla es girada un determinado ángulo con relación a la posición neutra del resorte y hacia el lado contrario al filo de la cuchilla, el resorte, al torsionarse, acumula una energía potencial elástica provocando que la cuchilla, al liberarse de la fuerza que la desvió de la posición neutra, describa una trayectoria circular a determinada velocidad y alcance una posición extrema del otro lado de esa posición inicial, caracterizada por un ángulo de giro determinado. Al interponerse una muestra de un tallo soportado firmemente a un punto de la circunferencia descrita por la cuchilla y coincidente con la posición neutra, la cuchilla alcanzará un ángulo inferior al que alcanza cuando realiza el recorrido en vacío, debido a que el sistema resorte-cuchilla invierte una parte de la energía acumulada en cortar el tallo. Entonces, efectuando la medición del ángulo recorrido por la cuchilla en vacío y del ángulo recorrido por la cuchilla cuando efectúa el corte del tallo y determinando su diferencia, se obtendrá un valor de ángulo, a partir del cual es posible calcular la energía invertida en el corte del tallo, mediante expresiones conocidas. Si este valor se divide entre el área de la sección del

tallo colocado como muestra, entonces es posible determinar la energía específica de corte.

Esta energía es posible determinarla a diferentes velocidades de corte, dando mayor o menor desviación inicial a la cuchilla con relación a la posición neutra, pudiéndose realizar mediciones a velocidades muy superiores a las alcanzadas con los instrumentos convencionales que se emplean para estos fines.

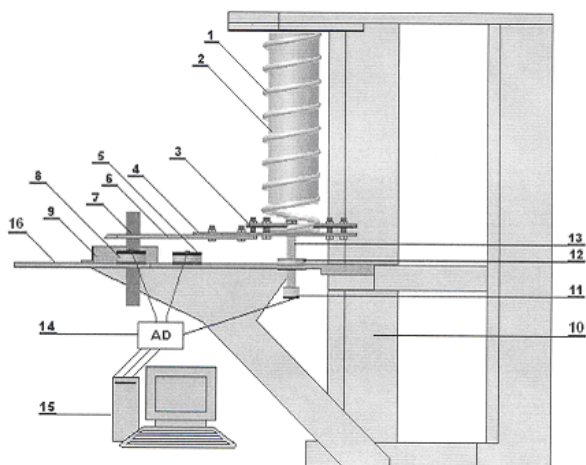


Fig.1

aplican sobre ella cuando se presentan las cargas. El ajuste del pretensado se logra a través del uso de al menos un sensor (2) que monitorea la estructura, dichos sensores transportando aquellas mediciones hacia un controlador (6), dicho controlador (6) siendo capaz así de activar al menos un accionador que altera la tensión del cable o cables de pretensado de la estructura. Entre las diversas ventajas de la presente invención una es la posibilidad de aplicar una gran cantidad de pretensado sin esto implicar las deformaciones indeseables en la estructura principal (1) cuando no se aplican cargas externas.

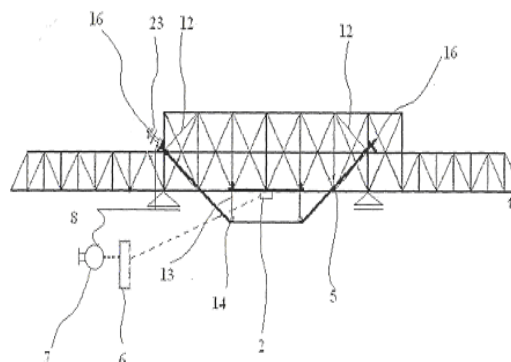


FIG. 1

(71) (73)- CENTRO DE MECANIZACIÓN AGROPECUARIA DE LA UNIVERSIDAD AGRARIA DE LA HABANA , con domicilio legal en carretera de Tapaste, km 2 ½ y Autopista Nacional, San José de las Lajas, La Habana, CU

(72)- Valdés Hernández, Pedro Antonio, CU y Martínez Rodríguez, Arturo, CU

(74)- Martínez Rodríguez, Arturo, CU

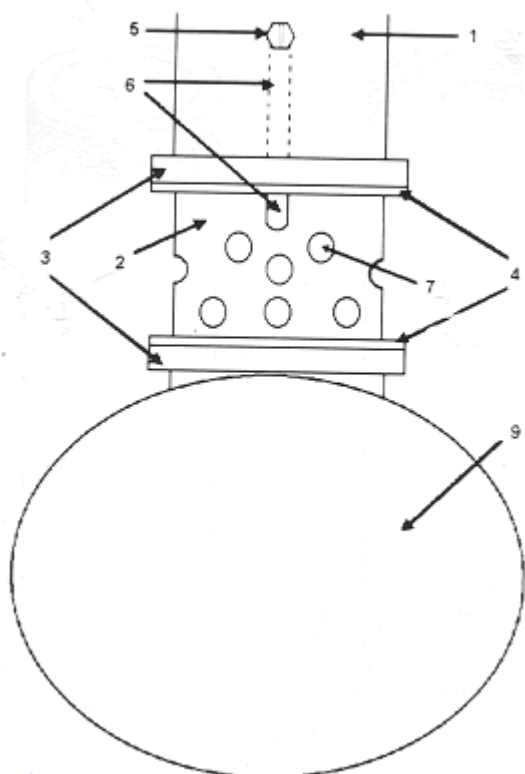
(71) (73)(72)- Alvares Ribeiro do Carmo Pacheco, Pedro, con domicilio legal en Rua Doutor Manuel Rodrigues de Sousa, 21, 2do Esquerdo, Matosinhos, P-4450-181, Porto, PT

(74)- Rodríguez Sarraff, Annia Susana, CU

- (11)-** 23266
- (12)-** Certificado de Patente de Invención
- (13)-** A3
- (21)-** 2005- 0251
- (22)-** 2004.06.03
- (30)-** 2003.06.06 PT 102968 N
- (85)-** 2005.12.06
- (86)-** 2004.06.03 PCT/PT04/000011
- (87)-** 2004.12.16 WO 2004/109018
- (51)-** E 01D 21/00, 21/00
- (54)-** PÓRTICO CON PRETENSADO DE AUTO-AJUSTE
- (57)-** La presente invención se refiere a un pódico para utilizarse en el proceso de construcción de puentes, viaductos y otras estructuras, dicho pódico equipándose con un sistema que automáticamente ajusta el pretensado de dicha estructura del pódico de acuerdo a las acciones externas que se

- (11)-** 23267
- (12)-** Certificado de Patente de Invención
- (13)-** A3
- (21)-** 2004 0163
- (22)-** 2004.07.20
- (51)-** F 16K 13/00
- (54)-** VÁLVULA HIDRÁULICA
- (57)-** La presente invención se refiere al campo de la mecánica en relación con la hidráulica. Consiste en una válvula que se ubica en el extremo de una red hidráulica, justo cuando concluye en un tanque o depósito, con visitas a que se efectúe el cierre una vez lleno dicho recipiente o depósito. Está compuesta por un tubo exterior, un tubo que se desliza por el interior de este, un tornillo, un flotante y dos juntas que favorecen el cierre del sistema.

FIGURA No. 1



(71) (73)(72)- Herrera Rodríguez, Cirilo Justino, con domicilio legal en Maceo, número 115 Oeste entre Antonio Tarafa y Rafael Morale , 20100, Pinar del Río, CU.

enérgicas y la cadena VL se deriva de un repertorio de células B humanas que se presentan en la naturaleza, expresándose las cadenas a partir de un vector recombinante y utilizando un sistema de despliegue in vitro para su unión a un antígeno humano. Además, se proporcionan los receptores que son poco o nada inmunógenicos en humanos y dirigidos a antígenos humanos, obteniéndose dichos receptores mediante el método de la invención. Dichos receptores son preferentemente anticuerpos o fragmentos de los mismos o inmunoconjugados que comprenden la cadenas VH/VL de dicho anticuerpo. En particular, los receptores descritos dirigidos a antígenos humanos de tumor, preferentemente al antígeno humano de tumor 17-1A, también se conocen como EpCAM, EPG o GA 733-2. Finalmente, se proporcionan equipos útiles para llevar a cabo el método de la invención y composiciones farmacéuticas que comprenden los receptores arriba mencionados.

(71) (73)- MICROMET AG, con domicilio legal en Stafelseestrasse 2, 81477 Munich, DE

(72)- Kufer, Peter, DE y Raum, Tobias, DE

(74)- Vázquez D'Alvaré, Dánice, CU

(11)- 23268

(12)- Certificado de Patente de Invención

(13)- A3

(21)- 1999-0160

(22)- 1998.04.14

(30)- 1997.04.14 EP 97106109.8

(85)- 1999.10.13

(86)- 1998.04.14 PCT/EP98/02180

(87)- WO98/46645

(51)- C 07K 16/00

(54)- NUEVO MÉTODO PARA LA PRODUCCIÓN DE RECEPTORES DE ANTÍGENO ANTI-HUMANOS Y USOS DE LOS MISMOS

(57)- Se describe un método para la producción de un receptor de antígeno anti-humano que es poco o nada inmunogénico en humanos que comprende las etapas de seleccionar una combinación de cadenas de inmunoglobulina VH y VL funcionalmente reorganizadas, en donde al menos la cadena VH se deriva de linfocitos B humanos, maduros esencialmente sin preparar o de las células B humanas esencialmente

ÍNDICE DE ESTADO LEGAL.

Abandonadas

(21)	(71)	(54)
2000- 0121	EVOLUTED LIMITED	MOLÉCULAS DE UNIÓN A HISTAMINA Y SEROTONINA
2001- 0087	PFIZER PRODUCTS INC.	CONCENTRADO ORAL DE SERTRALINA
2002- 0148	VASOGEN IRELAND LIMITED	TRATAMIENTO DE DEFICIENCIA CARDIACA CONGESTIVA
2002- 0179	RANBAXY LABORATORIES LIMITED	SISTEMA DE LIBERACIÓN CONTROLADA ADMINISTRADO ORALMENTE PARA ADMINISTRACIÓN DE CIPROFLOXACIN UNA VEZ DIARIAMENTE
2002- 0291	PFIZER PRODUCTS INC.	DERIVADOS BICÍCLICOS SUSTITUIDOS PARA EL TRATAMIENTO DEL CRECIMIENTO CELULAR ANORMAL
2002- 0310	UNIVERSIDAD DE ORIENTE	CREMA A BASE DE PROPÓLEOS PARA EL TRATAMIENTO DEL PIE DIABÉTICO
2003- 0030	BARRY CALLEBAUT AG	MÉTODO PARA OBTENER EXTRACTOS DE POLIFENOLES DE FRIJOL DE COCOA, EXTRACTOS RESULTANTES Y USOS DE LOS MISMOS
2003- 0034	HOSPITAL PROVINCIAL «AGUSTINHO NETO»	CREMA DE CEBOLLA APLICADA EN AFECCIONES DERMATOLÓGICAS Y SU PROCEDIMIENTO DE OBTENCIÓN
2003- 0103	CENTRO DE HISTOTERAPIA PLACENTARIA	BASE COSMÉTICA CON MELAGENINA INCORPORADA PARA EL TRATAMIENTO DEL VITILIGO
2003- 0108	MARA - INSTIRUTE D.O.O.	CUBIERTA DE CIELO RASO CON TECHO PLANO DOBLEMENTE PRETENSADO PARA EDIFICACIONES INDUSTRIALES CON VANO DE GRAN DISTANCIA Y PROCEDIMIENTO PARA LA CONSTRUCCIÓN DE DICHA CUBIERTA DE CIELO RASO
2003- 0111	BAYER HEALTHCARE AG	KIT DE REPINOTAN
2003- 0158	CENTRO DE INGENIERÍA E INVESTIGACIONES QUÍMICAS	OXIDO CUPROSO 50 PS
2003- 0203	Mangerd, Philippe	DISPOSITIVO DE REGULACIÓN DE ASOLEO
2003- 0209	UNIVERSIDAD CENTRAL DE LAS VILLAS	EQUIPO, FUNDENTE CON GRANOS OVOIDES Y PROCEDIMIENTO DE OBTENCIÓN
2003- 0233	UNION INVESTIGACION PRODUCCIÓN DE LA CELULOSA DEL BAGAZO CUBA-9	PRODUCTO A PARTIR DEL MATERIAL LIGNOCELULÓSICO PARA EL TRATAMIENTO DE PATOLOGÍAS GASTROINTESTINALES
2004- 0025	INSTITUTO SUPERIOR DE TECNOLOGÍA Y CIENCIAS AMBIENTALES	EMPLEO DE TANINOS VEGETALES COMO ADJUVANTES AUXILIARES EN LA RADIOTERAPIA DE PACIENTES ONCOLÓGICOS
2004- 0030	AGRO.BIO HUNGARY KFT.	PREPARACIONES PARA EL TRATAMIENTO DEL SUELO Y SEMILLAS DE PLANTAS Y PROCESOS PARA OBTENERLAS
2004- 0138	Stable Lobato, Arístides	TECNOLOGÍA PARA LA OBTENCIÓN DE PROTEÍNA COAGULADA Y CALDO SABORIZANTE A PARTIR DE LOS RESIDUALES DE MARISCOS Y CRUSTÁCEOS, ACEITE DE HÍGADO DE TIBURÓN; APLICACIÓN FARMACÉUTICA DEL MISMO Y LA BOTÁNICA

2004- 0141

Stable Lobato, Aristides

TECNOLOGÍA PARA LA OBTENCIÓN DE PROTEÍNA COAGULADA, HARINA Y CALDO SABORIZANTE, A PARTIR DE LOS RESIDUALES DE MARISCOS Y CRUSTÁCEOS

2004- 0148

CENTRO DE INVESTIGACIONES DEL NÍQUEL «CAPITÁN ALBERTO FERNÁNDEZ MONTES DE OCA»

PROCEDIMIENTO PARA LA UTILIZACIÓN DE POLÍMEROS PARA LA METALIZACIÓN EN LA TECNOLOGÍA CARBONATO AMONIACAL

2004- 0175

PFIZER INC.

DERIVADOS DE NICOTINAMIDA ÚTILES COMO INHIBIDORES DE PDE 4

2005- 0001

PFIZER PRODUCTS INC.

MÉTODOS DE TRATAMIENTO CON INHIBIDORES DE LA PTEC Y AGENTES ANTIHIPERTENSIVOS

2005- 0002

PHARMACIA & UPJOHN COMPANY LLC

PROCEDIMIENTO PARA FOMENTAR DEJAR DE FUMAR

2005- 0082

CENTRO DE INVESTIGACIONES DEL NÍQUEL «CAPITÁN ALBERTO FERNÁNDEZ MONTES DE OCA»

PROCEDIMIENTO PARA EL CONTROL DE LAS CARACTERÍSTICAS DE SEDIMENTACIÓN DE PULPAS LATERÍTIICAS

2005- 0098

Tejeda Suárez, Jacinto y Matamoros Torres, Michel

DISPOSITIVO PARA LA DETENCIÓN DE ASALTOS EN VEHÍCULOS AUTOMOTORES

2005- 0107

PHARMACIA & UPJOHN COMPANY LLC

COMBINACIÓN PARA EL TRATAMIENTO DE THDA

2005- 0185

PFIZER INC.

ÁCIDO CARBOXÍLICOS ALFA SUSTITUIDO COMO MODULADORES PPAR

2005- 0203

PFIZER PRODUCTS INC.

LIGANDOS DE RECEPTORES DE CANNABINOIDE Y SUS USOS

2005- 0242

PFIZER PRODUCTS INC.

LIGANDOS DEL RECEPTOR DE CANNABINOIDE Y USOS DE LOS MISMOS

2006- 0003

BAYER HEALTHCARE AG

PIRAZOLINAS COMO ANTAGONISTAS DE PAR-1 PARA EL TRATAMIENTO DE ENFERMEDADES CARDIOCIRCULATORIAS

2006- 0031

BF RESEARCH INSTITUTE, INC

PRUEBA PARA ENFERMEDADES EN LAS CUALES AUMENTAN LOS AMILOIDES, AGENTES PARA MARCAR AMILOIDES, DROGAS PARA TRATAMIENTO Y PROFILAXIS DE ENFERMEDADES CON INCREMENTO DE AMILOIDES, Y PRUEBAS PARA DIAGNOSTICOS DE NEUROFIBRILACIONES Y AGENTES PARA MARCAR NEUROFIBRILADORES

2006- 0081

Francisquini, Melquisedec

MEJORAMIENTO EN ESTRUCTURA METÁLICA PARA LA CONSTRUCCIÓN DE CUADROS/ARMARIOS ELÉCTRICOS

2007- 0007

PFIZER PRODUCTS INC.

NUEVOS DERIVADOS PIPERIDILO DE QUINAZOLINA E ISOQUINOLINA

2007- 0045

Bernard, Francois

DISPOSITIVO DE PROCESAMIENTO PARA DESTACAR UN OBJETO BAJO EL AGUA

2007- 0224

PHARMACIA & UPJOHN COMPANY LLC

7 - FLUORO - 1 , 3 - DIHIDRO - INDOL - 2 - ONA OXAZOLIDINONAS COMO AGENTES ANTIBACTERIANOS

ÍNDICE DE ESTADO LEGAL.

Cambio de Tipo de Certificado de Patente de Invención a Certificado de Autor de Invención

(21)	(71)	(54)
2005- 0021	Boligán Rojas, Geosvanis	SISTEMA PARA POTABILIZAR AGUA DE MAR CON BOMBEO POR CAMBIO DE FASE Y DESTILACIÓN, EMPLEANDO ENERGÍA RENOVABLE

ÍNDICE DE ESTADO LEGAL.

Registros Renovados

(11)	(21)	(54)
22874	1998-0010	COMPOSICIÓN SINERGÍSTICA HERBICIDA Y MÉTODO PARA EL CONTROL DE HIERBAS

ÍNDICE DE ESTADO LEGAL.

Cesión

(21)	(71)	(54)
2001- 0063	SOLSTICE NEUROSCIENCE, INC	FORMULACIONES LÍQUIDAS ESTABLES DE TOXINA BOTULÍNICA

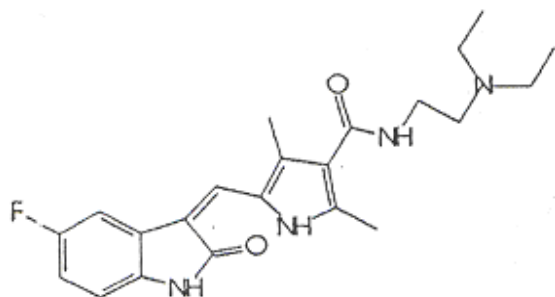
ÍNDICE DE ESTADO LEGAL.

Denegadas

(21)	(71)	(54)
2001- 0030	PFIZER INC.	PREVENCIÓN DE MIGRAÑA RECURRENTE
2002- 0332	UNIVERSIDAD DE CIENFUEGOS «CARLOS RAFAEL RODRÍGUEZ»	BANCO DE PRUEBA PARA EL DISTRIBUIDOR DE UNA BOMBA HIDROSTÁTICA
2003- 0081	BOEHRINGER INGELHEIM PHARMA KG.	MONOHDRATO CRISTALINO, PROCESOS PARA LA PREPARACIÓN DEL MISMO Y SU USO PARA LA PREPARACIÓN DE UNA COMPOSICIÓN FARMACÉUTICA
2004- 0074	UNIVERSIDAD CENTRAL DE LAS VILLAS	EXTRACTO DIURÉTICO DE BOLDOA PURPURASCENS CAV EX LAG. PROCEDIMIENTO DE OBTENCIÓN
2004- 0142	UNIVERSIDAD DE MATANZAS «CAMILO CIENFUEGOS»	MÉTODO PARA INCREMENTAR LA EFICIENCIA DE CENTRALES TERMO-OCEÁNICAS EN LA OBTENCIÓN DEL AGUA DE MAR A GRANDES PROFUNDIDADES
2005- 0194	UNIVERSIDAD DE MATANZAS «CAMILO CIENFUEGOS»	MÉTODO PARA INCREMENTAR LA EFICIENCIA DE UNA CENTRAL DE CONVERSIÓN DE ENERGÍA TERMO- OCEÁNICA, MEDIANTE EL USO DE LA ENRGÍA CONTENIDA EN CORRIENTES DE RECHAZO DE UNA CENTRAL TERMOELÉCTRICA O NUCLEAR
2005- 0195	UNIVERSIDAD DE MATANZAS «CAMILO CIENFUEGOS»	MÉTODO PARA INCREMENTAR LA EFICIENCIA DE UNA CENTRAL DE CONVERSIÓN DE ENERGÍA TERMO-OCEÁNICA, MEDIANTE EL USO DE LA ENERGÍA CONTENIDA EN LAS CORRIENTES DE RECHAZO DE UNA ESTACIÓN DE TRATAMIENTO DE PETRÓLEO
2006- 0022	Pérez Moreno, Leonel	SISTEMA AUTOENERGÉTICO ELÉCTRICO
2006- 0253	UNIVERSIDAD DE CIENFUEGOS «CARLOS RAFAEL RODRÍGUEZ»	BRIQUETAS DE BIOMASA
2007- 0003	BANKINTER, S.A y CAJA DE AHORROS DE GALICIA	MÉTODO PARA LA DISPOSICIÓN DE EFECTIVO EN CAJEROS SIN TARJETA, MEDIANTE UNA ORDEN DE PAGO SMS
2007- 0189	Corioni, Fabio Giovanni Atilio	SISTEMA ELECTRÓNICO Y MÉTODO PARA RECARGAR TARJETAS DE CRÉDITOS

SOLICITUDES DE CERTIFICADO DE PATENTE DE INVENCION PRESENTADAS EN VIRTUD DEL DECRETO-LEY 160

- (12)- Solicitud de Certificado de Patente de Invención
- (13)- A7
- (21)- 2004-0029
- (22)- 2002.08.13
- (30)- 2001.08.15 US 60/312,353
- (85)- 2004.02.12
- (86)- 2002.08.13 PCT/US02/25649
- (87)- 2003.02.27 WO 03/016305
- (51)- C 07D 403/06
- (54)- CRISTALES ANHIDROS QUE INCLUYEN UNA SAL DEL ÁCIDO MÁLICO DE UNA 2-INDOLINONA SUSTITUIDA CON 3-PIRROL, MÉTODOS DE PREPARACIÓN Y COMPOSICIONES QUE LAS CONTIENEN
- (57)- Cristales anhidros de una sal de ácido málico de un compuesto que tiene la estructura: donde el cristal es preferentemente ácido málico es ácido L-málico o una sal del ácido málico de N-[2-(dietilamino)etil]-5-[(5-fluoro-1,2-dihidro-2-oxo-3H-indol-3-iliden)metil]-2,4-dimetil-1H-pirrol-3-carboxamida, y tiene picos de difracción característicos a aproximadamente 13,2 y 24,2 grados dos teta (forma cristalina I) en un patrón de difracción de polvo por rayos X, preferentemente a aproximadamente 13,2, 19,4, 24,2 y 25,5 grados dos teta, o picos de difracción característicos a aproximadamente 3,0 y 27,2 grados dos teta en un patrón de difracción del polvo por rayos X, preferentemente a aproximadamente 13,2, 19,4, 24,2 y 25,5 grados dos teta (forma cristalina II) en un patrón de difracción del polvo por rayos X, preferentemente a aproximadamente 3,0, 12,1, 14,5 y 27,7 grados teta; métodos para preparar dichos cristales anhidros; y composición que los comprende.

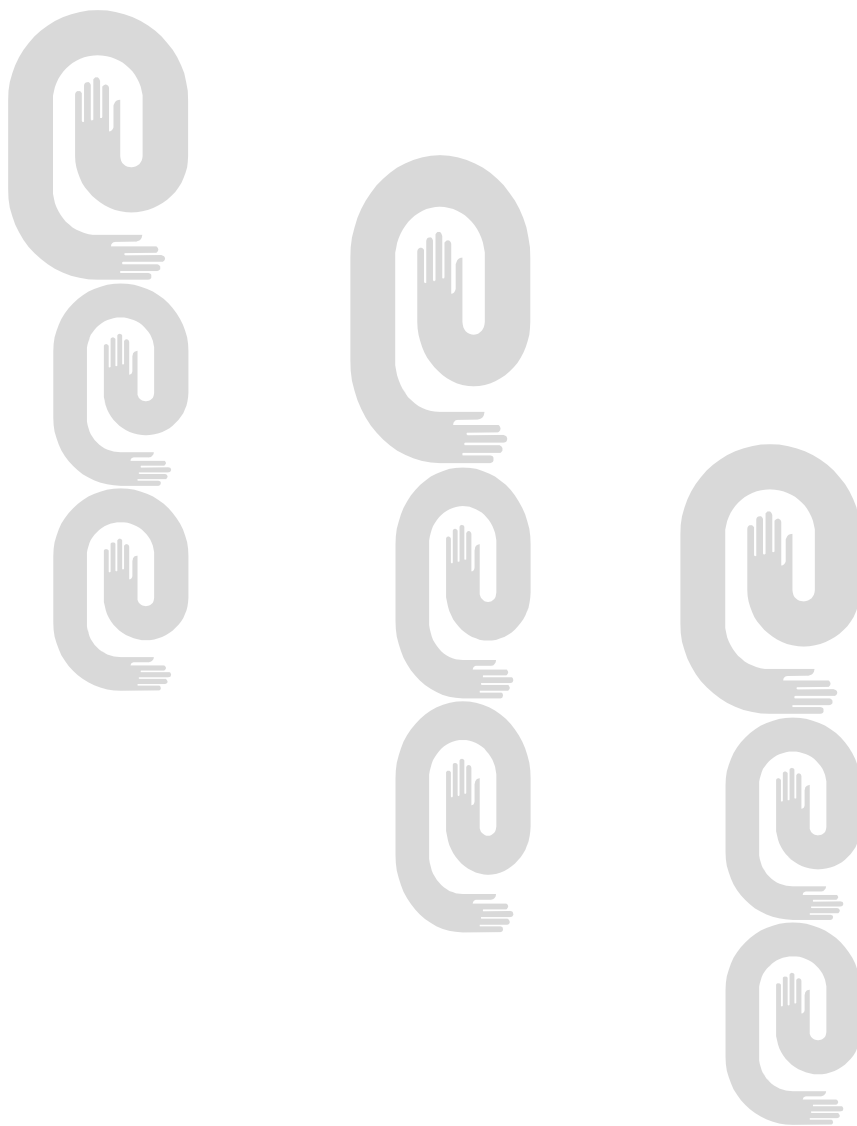


- (71) (73)- PHARMACIA & UPJOHN COMPANY LLC, con domicilio legal en 301 Henrietta street, Kalamazoo, Michigan 49001, US
- (72)- Hawley, Michael, US; Fleck, Thomas J., US; Prescott, Stephen P., US y Maloney, Mark T., US
- (74)- Vázquez D'Alvaré, Dánice, CU

- (12)- Solicitud de Certificado de Patente de Invención
- (13)- A7
- (21)- 2005- 0190
- (22)- 2003.04.11
- (30)- 2003.04.11 US 60/461,988
- (85)- 2005.10.12
- (86)- 2003.04.11 PCT/US04/011106
- (87)- 2004.10.28 WO 04/091502
- (51)- C 07D 271/06
- (54)- 1,2,4-OXADIAZOL BENZOICO Y SU USO PARA LA SUPRESIÓN Y EL TRATAMIENTO DE ENFERMEDADES
- (57)- Se describen compuestos de ácido 1,2,4-oxidiazolbenzoico novedosos, método de utilización y composiciones farmacéuticas que comprenden un derivado del ácido 1,2,4-oxidiazolbenzoico. Los métodos incluyen métodos para tratar o evitar una enfermedad mejorada por la modulación de terminación de la traducción prematura o descomposición del ARNm mediado sin sentido, o mejorado uno o más síntomas asociados con la misma.
- (71) (73)- PCT THERAPEUTICS, INC, con domicilio legal en 100 Corporate Court, Middlesex Business Center, South Plainfield, NJ 07080 , US
- (72)- Karp, Gary Mitchell, US; Hwang, Seongwoo, US; Chen, Guangming, US; Almstead, Neil Gregory, US y Moon, Young-Choon, US
- (74)- Vázquez D'Alvaré, Dánice, CU



**ESTADO LEGAL
MODELOS INDUSTRIALES**



ÍNDICE DE ESTADO LEGAL.

Denegadas

(21)	(71)	(54)
2007- 0003	SHELL BRANDS INTERNATIONAL AG y BLUE MARLIN BRAND DESIGN	CONTENEDOR DE ESPOLETA PARA TRANSPORTAR LUBRICANTES

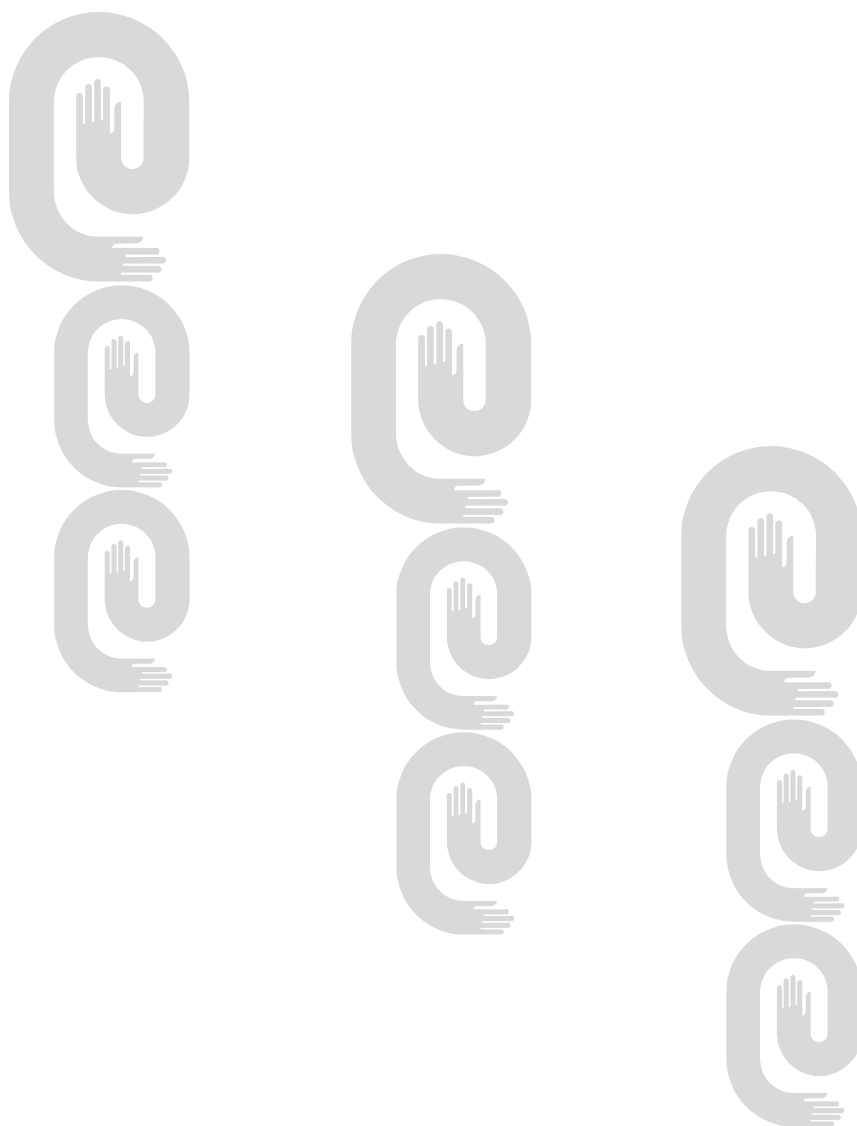
ÍNDICE DE ESTADO LEGAL.

Abandonados

(21)	(71)	(54)
2006- 0012	Sánchez Bello, Jorge Luis y Sánchez Bello, Misael	MOBILIARIO PARA TERRAZAS
2007- 0012	UNIVERSIDAD DE ORIENTE	FABRICADOR DE HIELO CILÍNDRICO



ÍNDICES INFORMATIVOS



INDICE DE LAS MARCAS POR CLASIFICACIÓN INTERNACIONAL DE PRODUCTOS Y SERVICIOS

Clases	Denominación	No_Solic	Solicitante
01	CANADIAN	2008-0032	LUBRICANTES DE AMERICA, S.A. DE C.V. MX
01, 06, 14, 35, 37, 40, 42	VALE	2008-0003	COMPANHIA VALE DO RIO DOCE BR
02	TROPICAL	2007-0622	EXCLUSIVES TOT COLOR, S.A. ES
03	DIABOLO AB	2008-0058	ANTONIO PUIG, S.A. ES
03, 05, 10, 21	ESMALTE CARE	2008-0017	STAFFORD-MILLER (IRELAND) LIMITED IE
03, 05, 10, 21	SENSODYNE ESMALTE CARE	2008-0018	STAFFORD-MILLER (IRELAND) LIMITED IE
03, 14, 16, 18	CUERVO Y SOBRINOS	2008-0070	CUERVO Y SOBRINOS, HABANA LLC CH
04, 09, 42	CASTROL	2007-0581	CASTROL LIMITED. GB
05	MEDALUM	2008-0034	LABORATORIOS MEDSOL CU
06, 17, 19, 20, 21, 37	«ESCAM»	2008-0048	ELECTROMECAÁNICA ESCAMBRAY CU
07		2008-0047	MASSEY FERGUSON CORP US
09		2008-0050	CHANGSHA WEISHENG ELECTRONICS CO., LTD CN
09	AMIGO TRAVEL CARD SERVICES	2008-0055	FIRST CARIBE TRADING CORPORATION SA CU
09	BOSS AUDIO SYSTEMS	2008-0016	AVA ENTERPRISES INC. US
09	POWERWARE	2008-0056	FIRST CARIBE TRADING CORPORATION SA CU
09	UNIVERSAL	2008-0054	FIRST CARIBE TRADING CORPORATION SA CU
09	WASION	2008-0051	CHANGSHA WEISHENG ELECTRONICS CO., LTD CN
16, 35, 39, 41	ARTE EN CUBA	2008-0071	EMPRESA DE GALERÍAS DE ARTE, GÉNESIS CU
18	HAVAIANAS	2008-0069	SAO PAULO ALPARGATAS, S.A. BR
18, 25	GREENTOE	2007-0656	DECKERS OUTDOOR CORPORATION US
18, 25	SIMPLE A NICE LITTLE SHOE COMPANY	2007-0657	DECKERS OUTDOOR CORPORATION US
20, 21, 42	DEKUBA	2008-0020	GARCÉS NOGUERA, MIGUEL DANILO; RAMÍREZ JIMÉNEZ, LUIS ANTONIO CU
25	BELINDA	2008-0030	EMPRESA CONFECCIONES LAS TUNAS CU
25	DANDY	2008-0029	EMPRESA CONFECCIONES LAS TUNAS CU
25	DUENDE	2008-0031	EMPRESA CONFECCIONES LAS TUNAS CU
25	FOOTWEAR COOL WAY	2007-0616	DOPAT, S.A. ES
25	RIDER SEGUN	2008-0057	GRENDENE, S.A. BR

Clases	Denominación	No_Solic	Solicitante
29	LA BAYAMESA	2008-0037	EMPRESA DE PRODUCTOS LÁCTEOS BAYAMO CU
29	LIBERACION	2008-0049	EMPRESA PROVINCIAL INTEGRAL DE LA INDUSTRIA ALIMENTICIA CU
29	PRIMAVERA	2008-0035	EMPRESA PRODUCTOS LÁCTEOS Y CONFITERÍA PINAR DEL RÍO CU
29, 30	DOÑA DELICIAS	2007-0627	EMPRESA DE CONSERVAS DOÑA DELICIAS CU
29, 30, 32	DON TOMATE	2008-0063	ALIMENTOS RÍO ZAZA, S.A. CU
29, 30, 32	SAN TOMATE	2008-0064	ALIMENTOS RÍO ZAZA, S.A. CU
30	DON AZAR	2008-0043	GRANJA ESTATAL DE PLANTAS MEDICINALES CU
30	LA BAYAMESA	2008-0036	EMPRESA DE PRODUCTOS LÁCTEOS BAYAMO CU
30, 32, 33	DON JUGO	2008-0065	ALIMENTOS RÍO ZAZA, S.A. CU
30, 32, 33	NAZARENO EL CONVENTO	2008-0067	ALIMENTOS RÍO ZAZA, S.A. CU
30, 32, 33	NAZARENO LA PAMPILLA	2008-0066	ALIMENTOS RÍO ZAZA, S.A. CU
30, 32, 33	SAN JUGO	2008-0062	ALIMENTOS RÍO ZAZA, S.A. CU
30, 35	PASCUALIN	2008-0038	JESÚS RODRÍGUEZ, PASCUAL CU
34	CUERVOS Y SOBRINOS	2007-0524	MAX ROHR, INC. US
35	COSTCO	2008-0019	PRICE COSTCO INTERNATIONAL, INC. US
35	DULCINEA	2007-0625	G.E.E PALMARES, S.A. CU
35	MAC	2008-0052	MAC S.A. CO
35	MAC	2008-0053	MAC S.A. CO
35, 39	ASEGEM	2008-0059	EMPRESA DE ASEGURAMIENTO PARA EL COMERCIO MAYRISTA DE PRODUCTOS ALIMENTICIOS Y OTROS BIENES DE CONSUMO. ASEGEM CU
39	CHAN CHAN	2008-0023	GRUPO EMPRESARIAL DE TRANSPORTE TURÍSTICO TRANSTUR, S.A. CU
39	SWAMP TOUR	2008-0026	GRUPO EMPRESARIAL DE TRANSPORTE TURÍSTICO TRANSTUR, S.A. CU
39	TRINIDADBUSTOUR	2008-0027	GRUPO EMPRESARIAL DE TRANSPORTE TURÍSTICO TRANSTUR, S.A. CU
41	HABANA SHOW	2008-0045	MANUEL ALFONSO GALVEZ TAUPIER CU
41	HAVANA SHOW	2008-0046	MANUEL ALFONSO GALVEZ TAUPIER CU
41	UNIÓN PANAMERICANA DE ASOCIACIONES DE INGENIEROS	2008-0060	UNIÓN NACIONAL DE ARQUITECTOS E INGENIEROS DE LA CONSTRUCCIÓN DE CUBA (UNAICC) CU

ÍNDICE DE LAS MARCAS POR DENOMINACIÓN

Denominación	No_Solic	Solicitante	Clases
	2008-0047	MASSEY FERGUSON CORP US	07
	2008-0050	CHANGSHA WEISHENG ELECTRONICS CO., LTD CN	09
«ESCAM»	2008-0048	ELECTROMECAÁNICA ESCAMBRA Y CU	06, 17, 19, 20, 21, 37
AMIGO TRAVEL CARD SERVICES	2008-0055	FIRST CARIBE TRADING CORPORATION SA CU	09
ARTE EN CUBA	2008-0071	EMPRESA DE GALERÍAS DE ARTE, GÉNESIS CU	16, 35, 39, 41
ASEGEM	2008-0059	EMPRESA DE ASEGURAMIENTO PARA EL COMERCIO MAYRISTA DE PRODUCTOS ALIMENTICIOS Y OTROS BIENES DE CONSUMO. ASEGEM CU	35, 39
BELINDA	2008-0030	EMPRESA CONFECCIONES LAS TUNAS CU	25
BOSS AUDIO SYSTEMS	2008-0016	AVA ENTERPRISES INC. US	09
CANADIAN	2008-0032	LUBRICANTES DE AMERICA, S.A. DE C.V. MX	01
CASTROL	2007-0581	CASTROL LIMITED. GB	04, 09, 42
CHAN CHAN	2008-0023	GRUPO EMPRESARIAL DE TRANSPORTE TURÍSTICO TRANSTUR, S.A. CU	39
COSTCO	2008-0019	PRICE COSTCO INTERNATIONAL, INC. US	35
CUERVO Y SOBRINOS	2008-0070	CUERVO Y SOBRINOS, HABANA LLC CH	03, 14, 16, 18
CUERVOS Y SOBRINOS	2007-0524	MAX ROHR, INC. US	34
DANDY	2008-0029	EMPRESA CONFECCIONES LAS TUNAS CU	25
DEKUBA	2008-0020	GARCÉS NOGUERA, MIGUEL DANILO; RAMÍREZ JIMÉNEZ, LUIS ANTONIO CU	20, 21, 42
DIABOLO AB	2008-0058	ANTONIO PUIG, S.A. ES	03
DON AZAR	2008-0043	GRANJA ESTATAL DE PLANTAS MEDICINALES CU	30
DON JUGO	2008-0065	ALIMENTOS RÍO ZAZA, S.A. CU	30, 32, 33
DON TOMATE	2008-0063	ALIMENTOS RÍO ZAZA, S.A. CU	29, 30, 32
DOÑA DELICIAS	2007-0627	EMPRESA DE CONSERVAS DOÑA DELICIAS CU	29, 30
DUENDE	2008-0031	EMPRESA CONFECCIONES LAS TUNAS CU	25
DULCINEA	2007-0625	G.E.E PALMARES, S.A. CU	35
ESMALTE CARE	2008-0017	STAFFORD-MILLER (IRELAND) LIMITED IE	03, 05, 10, 21
FOOTWEAR COOL WAY	2007-0616	DOPAT, S.A. ES	25
GREENTOE	2007-0656	DECKERS OUTDOOR CORPORATION US	18, 25
HABANA SHOW	2008-0045	MANUEL ALFONSO GALVEZ TAUPIER CU	41
HAVAIANAS	2008-0069	SAO PAULO ALPARGATAS, S.A. BR	18

Denominación	No_Solic	Solicitante	Clases
HAVANA SHOW	2008-0046	MANUEL ALFONSO GALVEZ TAUPIER CU	41
LA BAYAMESA	2008-0036	EMPRESA DE PRODUCTOS LÁCTEOS BAYAMO CU	30
LA BAYAMESA	2008-0037	EMPRESA DE PRODUCTOS LÁCTEOS BAYAMO CU	29
LIBERACION	2008-0049	EMPRESA PROVINCIAL INTEGRAL DE LA INDUSTRIA ALIMENTICIA CU	29
MAC	2008-0052	MAC S.A. CO	35
MAC	2008-0053	MAC S.A. CO	35
MEDALUM	2008-0034	LABORATORIOS MEDSOL CU	05
NAZARENO CONVENTO	EL 2008-0067	ALIMENTOS RÍO ZAZA, S.A. CU	30, 32, 33
NAZARENO PAMPILLA	LA 2008-0066	ALIMENTOS RÍO ZAZA, S.A. CU	30, 32, 33
PASCUALIN	2008-0038	JESÚS RODRÍGUEZ, PASCUAL CU	30, 35
POWERWARE	2008-0056	FIRST CARIBE TRADING CORPORATION SA CU	09
PRIMAVERA	2008-0035	EMPRESA PRODUCTOS LÁCTEOS Y CONFITERÍA PINAR DEL RÍO CU	29
RIDER SEGUN	2008-0057	GRENDENE, S.A. BR	25
SAN JUGO	2008-0062	ALIMENTOS RÍO ZAZA, S.A. CU	30, 32, 33
SAN TOMATE	2008-0064	ALIMENTOS RÍO ZAZA, S.A. CU	29, 30, 32
S E N S O D Y N E ESMALTE CARE	2008-0018	STAFFORD-MILLER (IRELAND) LIMITED IE	03, 05, 10, 21
SIMPLE A NICE LITTLE SHOE COMPANY	2007-0657	DECKERS OUTDOOR CORPORATION US	18, 25
SWAMP TOUR	2008-0026	GRUPO EMPRESARIAL DE TRANSPORTE TURÍSTICO TRANSTUR, S.A. CU	39
TRINIDADBUSTOUR	2008-0027	GRUPO EMPRESARIAL DE TRANSPORTE TURÍSTICO TRANSTUR, S.A. CU	39
TROPICAL	2007-0622	EXCLUSIVES TOT COLOR, S.A. ES	02
U N I Ó N PANAMERICANA DE ASOCIACIONES DE INGENIEROS	2008-0060	UNIÓN NACIONAL DE ARQUITECTOS E INGENIEROS DE LA CONSTRUCCIÓN DE CUBA (UNAICC) CU	41
UNIVERSAL	2008-0054	FIRST CARIBE TRADING CORPORATION SA CU	09
VALE	2008-0003	COMPANHIA VALE DO RIO DOCE BR	01, 06, 14, 35, 37, 40, 42
WASION	2008-0051	CHANGSHA WEISHENG ELECTRONICS CO., LTD CN	09

INDICE DE LAS MARCAS POR TITULAR

Solicitante	No_Solic	Denominación	Clases
ALIMENTOS RÍO ZAZA, S.A. CU	2008-0062	SAN JUGO	30, 32, 33
ALIMENTOS RÍO ZAZA, S.A. CU	2008-0063	DON TOMATE	29, 30, 32
ALIMENTOS RÍO ZAZA, S.A. CU	2008-0064	SAN TOMATE	29, 30, 32
ALIMENTOS RÍO ZAZA, S.A. CU	2008-0065	DON JUGO	30, 32, 33
ALIMENTOS RÍO ZAZA, S.A. CU	2008-0066	NAZARENO LA PAMPILLA	30, 32, 33
ALIMENTOS RÍO ZAZA, S.A. CU	2008-0067	NAZARENO EL CONVENTO	30, 32, 33
ANTONIO PUIG, S.A. ES	2008-0058	DIABOLO AB	03
AVA ENTERPRISES INC. US	2008-0016	BOSS AUDIO SYSTEMS	09
CASTROL LIMITED. GB	2007-0581	CASTROL	04, 09, 42
CHANGSHA WEISHENG ELECTRONICS CO., LTD CN	2008-0050		09
CHANGSHA WEISHENG ELECTRONICS CO., LTD CN	2008-0051	WASION	09
COMPANHIA VALE DO RIO DOCE BR	2008-0003	VALE	01, 06, 14, 35, 37, 40, 42
CUERVO Y SOBRINOS, HABANA LLC CH	2008-0070	CUERVO Y SOBRINOS	03, 14, 16, 18
DECKERS OUTDOOR CORPORATION US	2007-0656	GREENTOE	18, 25
DECKERS OUTDOOR CORPORATION US	2007-0657	SIMPLE A NICE LITTLE SHOE COMPANY	18, 25
DOPAT, S.A. ES	2007-0616	FOOTWEAR COOL WAY	25
ELECTROMECÁNICA ESCAMBRAY CU	2008-0048	«ESCAM»	06, 17, 19, 20, 21, 37
EMPRESA CONFECCIONES LAS TUNAS CU	2008-0029	DANDY	25
EMPRESA CONFECCIONES LAS TUNAS CU	2008-0030	BELINDA	25
EMPRESA CONFECCIONES LAS TUNAS CU	2008-0031	DUENDE	25
EMPRESA DE ASEGURAMIENTO PARA EL COMERCIO MAYRISTA DE PRODUCTOS ALIMENTICIOS Y OTROS BIENES DE CONSUMO. ASEGEM CU	2008-0059	ASEGEM	35, 39
EMPRESA DE CONSERVAS DOÑA DELICIAS CU	2007-0627	DOÑA DELICIAS	29, 30
EMPRESA DE GALERÍAS DE ARTE, GÉNESIS CU	2008-0071	ARTE EN CUBA	16, 35, 39, 41
EMPRESA DE PRODUCTOS LÁCTEOS BAYAMO CU	2008-0036	LA BAYAMESA	30
EMPRESA DE PRODUCTOS LÁCTEOS BAYAMO CU	2008-0037	LA BAYAMESA	29
EMPRESA PRODUCTOS LÁCTEOS Y CONFITERÍA PINAR DEL RÍO CU	2008-0035	PRIMAVERA	29
EMPRESA PROVINCIAL INTEGRAL DE LA INDUSTRIA ALIMENTICIA CU	2008-0049	LIBERACION	29

Solicitante	No_Solic	Denominación	Clases
EXCLUSIVES TOT COLOR, S.A. ES	2007-0622	TROPICAL	02
FIRST CARIBE TRADING CORPORATION SA CU	2008-0054	UNIVERSAL	09
FIRST CARIBE TRADING CORPORATION SA CU	2008-0055	AMIGO TRAVEL CARD SERVICES	09
FIRST CARIBE TRADING CORPORATION SA CU	2008-0056	POWERWARE	09
G.E.E PALMARES, S.A. CU	2007-0625	DULCINEA	35
GARCÉS NOGUERA, MIGUEL DANILO; RAMÍREZ JIMÉNEZ, LUIS ANTONIO CU	2008-0020	DEKUBA	20, 21, 42
GRANJA ESTATAL DE PLANTAS MEDICINALES CU	2008-0043	DON AZAR	30
GRENDENE, S.A. BR	2008-0057	RIDER SEGUN	25
GRUPO EMPRESARIAL DE TRANSPORTE TURÍSTICO TRANSTUR, S.A. CU	2008-0023	CHAN CHAN	39
GRUPO EMPRESARIAL DE TRANSPORTE TURÍSTICO TRANSTUR, S.A. CU	2008-0026	SWAMP TOUR	39
GRUPO EMPRESARIAL DE TRANSPORTE TURÍSTICO TRANSTUR, S.A. CU	2008-0027	TRINIDADBUSTOUR	39
JESÚS RODRÍGUEZ, PASCUAL CU	2008-0038	PASCUALIN	30, 35
LABORATORIOS MEDSOL CU	2008-0034	MEDALUM	05
LUBRICANTES DE AMERICA, S.A. DE C.V. MX	2008-0032	CANADIAN	01
MAC S.A. CO	2008-0052	MAC	35
MAC S.A. CO	2008-0053	MAC	35
MANUEL ALFONSO GALVEZ TAUPIER CU	2008-0045	HABANA SHOW	41
MANUEL ALFONSO GALVEZ TAUPIER CU	2008-0046	HAVANA SHOW	41
MASSEY FERGUSON CORP US	2008-0047		07
MAX ROHR, INC. US	2007-0524	CUERVOS SOBRINOS	Y 34
PRICE COSTCO INTERNATIONAL, INC. US	2008-0019	COSTCO	35
SAO PAULO ALPARGATAS, S.A. BR	2008-0069	HAVAIANAS	18
STAFFORD-MILLER (IRELAND) LIMITED IE	2008-0017	ESMALTE CARE	03, 05, 10, 21
STAFFORD-MILLER (IRELAND) LIMITED IE	2008-0018	S E N S O D Y N E ESMALTE CARE	03, 05, 10, 21
UNIÓN NACIONAL DE ARQUITECTOS E INGENIEROS DE LA CONSTRUCCIÓN DE CUBA (UNAICC) CU	2008-0060	U N I Ó N PANAMERICANA DE ASOCIACIONES DE INGENIEROS	41

ÍNDICE DE LOS LEMAS POR DENOMINACIÓN

Denominación	No_Solic	Solicitante
ELIGE DIVERSION	2008-0001	MARS, INCORPORATED. US
MI MOMENTO, MI DOVE	2008-0002	MARS, INCORPORATED. US

ÍNDICE DE LOS LEMAS POR TITULAR

Solicitante	No_Solic	Denominación
MARS, INCORPORATED. US	2008-0001	ELIGE DIVERSION
MARS, INCORPORATED. US	2008-0002	MI MOMENTO, MI DOVE

ÍNDICE DE LOS EMBLEMAS POR DENOMINACIÓN

Denominación	No_Solic	Solicitante
«ESCAM»	2008-0006	ELECTROMECAÁNICA ESCAMBRAY CU

ÍNDICE DE LOS EMBLEMAS POR TITULAR

Solicitante	No_Solic	Denominación
ELECTROMECAÁNICA ESCAMBRAY CU	2008-0006	«ESCAM»

ÍNDICE DE RÓTULO POR DENOMINACIÓN

Denominación	No_Solic	Solicitante
«ESCAM»	2008-0001	ELECTROMECAÁNICA ESCAMBRAY CU

ÍNDICE DE RÓTULO POR TITULAR

Solicitante	No_Solic	Denominación
ELECTROMECAÁNICA ESCAMBRAY CU	2008-0001	«ESCAM»

ÍNDICE NOMINAL DE REGISTROS OTORGADOS

Invenções

(71)(73)	(11)	(13)	(21)	(51)	(22)
PFIZER PRODUCTS INC.	23263	B7	2002- 0290	C 07D 487/04	2001.06.05
BAYER HEALTHCARE AG	23264	B7	2002- 0333	A 61K 31/495, 31/495, 9/22;A 61K 9/24	2001.06.13
CENTRO DE MECANIZACIÓN AGROPECUARIA DE LA UNIVERSIDAD AGRARIA DE LA HABANA	23265	A1	2006- 0080	G 01N 3/58	2006.04.10
Alvares Ribeiro do Carmo Pacheco, Pedro	23266	A3	2005- 0251	E 01D 21/00, 21/00	2004.06.03
Herrera Rodríguez, Cirilo Justino	23267	A3	2004- 0163	F 16K 13/00	2004.07.20
MICROMET AG	23268	A3	1999-0160	C 07K 16/00	1998.04.14

ÍNDICE NUMÉRICO DE REGISTROS OTORGADOS

Invenções

(11)	(13)	(21)	(51)	(71)(73)	(22)
23263	B7	2002- 0290	C 07D 487/04	PFIZER PRODUCTS INC.	2001.06.05
23264	B7	2002- 0333	A 61K 31/495, 31/495, 9/22;A 61K 9/24	BAYER HEALTHCARE AG	2001.06.13
23265	A1	2006- 0080	G 01N 3/58	CENTRO DE MECANIZACIÓN AGROPECUARIA DE LA UNIVERSIDAD AGRARIA DE LA HABANA	2006.04.10
23266	A3	2005- 0251	E 01D 21/00, 21/00	Alvares Ribeiro do Carmo Pacheco, Pedro	2004.06.03
23267	A3	2004- 0163	F 16K 13/00	Herrera Rodríguez, Cirilo Justino	2004.07.20
23268	A3	1999-0160	C 07K 16/00	MICROMET AG	1998.04.14

ÍNDICE SISTEMÁTICO DE REGISTROS OTORGADOS

Invenções

(51)	(11)	(13)	(21)	(71)(73)	(22)
C 07D 487/04	23263	B7	2002- 0290	PFIZER PRODUCTS INC.	2001.06.05
A 61K 31/495, 31/495, 9/22; A 61K 9/24	23264	B7	2002- 0333	BAYER HEALTHCARE AG	2001.06.13
G 01N 3/58	23265	A1	2006- 0080	CENTRO DE MECANIZACIÓN AGROPECUARIA DE LA UNIVERSIDAD AGRARIA DE LA HABANA	2006.04.10
E 01D 21/00, 21/00	23266	A3	2005- 0251	Alvares Ribeiro do Carmo Pacheco, Pedro	2004.06.03
F 16K 13/00	23267	A3	2004- 0163	Herrera Rodríguez, Cirilo Justino	2004.07.20
C 07K 16/00	23268	A3	1999-0160	MICROMET AG	1998.04.14

**ÍNDICE NOMINAL DE SOLICITUDES DE CERTIFICADO DE PATENTE DE INVENCION
PRESENTADAS EN VIRTUD DEL DECRETO-LEY 160**

(71)(73)	(13)	(21)	(51)	(22)
PHARMACIA & UPJOHN COMPANY LLC	A7	2004- 0029	C 07D 403/06	2002.08.13
PCT THERAPEUTICS, INC	A7	2005- 0190	C 07D 271/06	2003.04.11

**ÍNDICE NUMÉRICO DE SOLICITUDES DE CERTIFICADO DE PATENTE DE INVENCION
PRESENTADAS EN VIRTUD DEL DECRETO-LEY 160**

(21)	(13)	(51)	(71)(73)	(22)
2004- 0029	A7	C 07D 403/06	PHARMACIA & UPJOHN COMPANY LLC	2002.08.13
2005- 0190	A7	C 07D 271/06	PCT THERAPEUTICS, INC	2003.04.11

**ÍNDICE SISTEMATICO DE SOLICITUDES DE CERTIFICADO DE PATENTE DE INVENCION
PRESENTADAS EN VIRTUD DEL DECRETO-LEY 160**

(51)	(13)	(21)	(71)(73)	(22)
C 07D 403/06	A7	2004- 0029	PHARMACIA & UPJOHN COMPANY LLC	2002.08.13
C 07D 271/06	A7	2005- 0190	PCT THERAPEUTICS, INC	2003.04.11



SECCIONES PROVINCIALES, PUESTOS DE TRABAJO Y FUNCIONARIOS ESTATALES.

Pinar del Río

Margarita Espinosa (OCPI)
Correo electrónico: ocpi@ciget.pinar.cu
Maité Martínez Domínguez (Funcionaria estatal)
Correo electrónico: maite@uct.pinar.cu
Dirección: Colón #106 e/ Maceo y Virtudes, Pinar del Río

Provincia La Habana

Bárbara Rojas López (Funcionaria estatal)
Dirección: Concepción No.375 esquina a 8va. Lawton.
Teléfono: 98-75-71 al 73 ext.120.
Correo electrónico: barbararojas@citmahabana.cu.
uct@citmahabana.cu

Ciudad de La Habana

María de los Ángeles Hernández Castellón (Funcionaria estatal)
Correo electrónico: castellon@delegcha.cu
Yanay B Sánchez González (Funcionaria estatal)
Correo electrónico: yanais@delegcha.cu

Matanzas

Lourdes M. Rodríguez Rodríguez.
Elsie Rodríguez González.
Lázaro Díaz Fundora.
Telef: (052) 24 2483
Correo electrónico: lourdes@cigetmtz.atenas.inf.cu
Milka Castellini Licea (Funcionaria estatal)
Correo electrónico: milka.cl@delegaci.atenas.inf.cu
Dirección: Calle Jovellanos No. 8501 e / Medio y Río, Matanzas

Villa Clara

Walter González Aranguiz.
Tamara León Aliz.
Alexei Fernández Bonilla.
Telef: 27 1313
Correo electrónico: ocpivc@civc.inf.cu
Mirelys Claro Pérez (OCPI)
Correo electrónico: mirelys@ciget.vcl.cu
Madelaine Quintero Agramonte (Funcionaria estatal)
Correo electrónico: gescon@dtcitma.vcl.cu
Dirección: Buen Viaje # 18 entre Parque y Maceo, Santa Clara, Villa Clara.

Cienfuegos

Ailed Morejón Grillo (OCPI)
Teléfonos 519732 y 511890
Correo electrónico: ailed@ciget.cienfuegos.cu
Alberto Estrada Ramírez (Funcionario estatal)
Correo electrónico: alberto@deleg.perla.inf.cu
Dirección: Avenida 52 No 2316 % 23 y 25 Ciudad de Cienfuegos

Sancti Spiritus

Suyén Rodríguez (OCPI)

Correo electrónico: suyen@ciget.yayabo.inf.cu

Javier Romero Calero (Funcionario estatal)

Correo electrónico: javier@citma.yayabo.inf.cu

Dirección: Bartolomé Masó, esq Avenida de los Mártires, S Spíritus

Ciego de Ávila

Reysel Gutiérrez Rodríguez (OCPI)

Correo electrónico: reysel@ciget.camaguey.cu

reysel@ciget.fica.inf.cu

Alexander Flores Sánchez ((Funcionario estatal)

Correo electrónico: gec@citma.fica.inf.cu

Camagüey

Deisy Ávila Arias (OCPI)

Correo electrónico: deisy@ciget.fica.inf.cu

Telef: 297901

Zenia H. Sánchez Machado (Funcionaria estatal)

Correo electrónico: zenia@delnet.cmw.inf.cu

Dirección: Sección Provincial de la OCPI

General Gómez # 325 e/ Coronel Barreto y San Miguel, Camagüey,

Las Tunas

Yerenia Arias Mulet (OCPI)

Correo electrónico: yerenia@ciges.ltunas.inf.cu

Alfredo Barrameda Quesada (Funcionaria estatal)

Correo electrónico: barrameda@citma.ltunas.inf.cu

Holguín

Ana Didian González Alberteris.

Telef: 42 2203 y 46 8306

Correo electrónico: didian@ciget.holguin.inf.cu

Martha Morejón (Funcionaria estatal)

Correo electrónico: mar@citmahlg.holguin.inf.cu

Dirección: Calle 18 s/n e/t 1ra y Maceo, Reparto "El Llano", Holguín

Granma

Alberto Céspedes Aleaga (OCPI)

Correo electrónico: alberto@granma.inf.cu

Yamilé Arévalos (Funcionaria estatal)

Correo electrónico: directoruct@citma.granma.inf.cu

Santiago de Cuba

Yordanka Reyes Paneque.

Maricel Muxart Issac.

Yordanca Abón Guerra.

Telef: 62 6909

Correo electrónico: yordi@megacen.ciges.inf.cu

Yamilé Quevedo Borges (OCPI)

Correo electrónico: gestcien@citma.granma.inf.cu

directoruct@citma.granma.inf.cu

Tania Cedeño Blanch (Funcionaria estatal)

Correo electrónico: tania@citmasc.ciges.inf.cu

Dirección: Carnicería # 459 e/ Enramada y San Gerónimo, Santiago de Cuba.

Guantánamo

Ing. Rogelio Borrero Galán (OCPI)

Lic. Mariurvis Jimenez Dorado (OCPI)

Telef. 38 1139, 38 1196, Fax 38 3477, 38 1602

Correo electrónico: rogelio@ciget.gtmo.inf.cu, mariurvis@ciget.gtmo.inf.cu

Odalís Martínez Novella (Funcionaria estatal)

Correo electrónico: odalis@citma.gtmo.inf.cu

Dirección: Ahogados # 14 e/ 12 y 13 Norte, Rpto Caribe, Guantánamo.

Isla de la Juventud

Lourdes T. Fernández Ramírez (OCPI)

Correo electrónico: lourdes@cgsat.gerona.inf.cu

Olga Lidia Sandoval Hechavarría (Funcionaria Estatal)

Correo electrónico: olga@uct.gerona.inf.cu

Dirección: Calle 41 Nro. 4625 entre 48 y 54. Reparto 26 de Julio. Nueva Gerona.

CP 25100 Teléfono: 324736



AGENTES OFICIALES QUE BRINDAN SERVICIOS DE PROPIEDAD INDUSTRIAL

AGENTES OFICIALES.

Bufete Internacional, Consultores de Marcas y Patentes.

Casa Matriz

5ta. Avenida No. 16202, esquina 162, Miramar, Playa, Ciudad de La Habana.

Teléfonos: (537) 204 6749 Fax: (537) 204 6750

Sucursal Ciudad de La Habana

5ta. Avenida No. 4002. Esq. 40, Miramar, Playa, Ciudad de La Habana.

Teléfonos: (537) 204 5126 204 5127 204 5736 204 5737 Fax: (537) 204 5125

E-Mail: marcas@bufeteintch.cu violetah@bufeteintch.cu

Rebeca Babeth García Monroy

Violeta M. Herrera Cabrera

CONAS, Consultores Asociados.

5ta Avenida No. 2 201, esquina 22. Miramar, Playa, Ciudad de La Habana.

Teléfonos: (537) 204 0207 y 204 2988 Fax: (537) 204 4320

María Antonia Carrillo de Albornoz y Martínez

CLAIM S. A.,

Lamparilla No. 2, Lonja del Comercio. Oficina 6, La Habana Vieja. Ciudad de La Habana.

Teléfonos: 866 0755 866 0743 Fax: (537) 866 0746

Rogelio Rafael Valdés Pila

María Lourdes Ruiz Sotolongo

Annia Susana Rodríguez Sarraff

Cristina Cabranes Blanco

E-Mail: secretaria@claim.com.cu

Consultoría Jurídica Internacional.

Calle 16 No. 314, entre 3ra. y 5ta., Miramar, Playa, Ciudad de La Habana.

Teléfonos: (537) 204 2490 Fax: (537) 204 2303

Dania Teresita Gálvez Fernández

Reynold Sampedro Vázquez

LEX, S.A.,

Servicios Jurídicos de Marcas y Patentes.

Calle 1ra No. 1 001, esquina 10, Miramar, Playa, Ciudad de La Habana.

Teléfonos: (537) 204 9093 Fax: (537) 204 9593

Ada Acosta Martínez

Dánice Vázquez De Alvaré

Bufete de Servicios Especializados

Calle 23 y J. Vedado, Plaza de La Revolución, Ciudad de La Habana

Teléfonos: (537) 832 6813, 832 6024

Fax: (537) 66 2159

María Amparo Santana Calderín



**Códigos para la identificación de los países .
Según norma OMPI ST-3.**

AF	Afganistán	EC	Ecuador		Estados Unidos
AL	Albania	EG	Egipto	NF	Islas Norfolk
DE	Alemania	SV	El Salvador	SB	Islas Salomón
HV	Alto Volta	AE	Emiratos Árabes Unidos	SJ	Islas Svalbard y Jan Mayen
AD	Andorra	ER	Eritrea	TC	Islas Turcas y Caicos
AO	Angola	SK	Eslovaquia	VG	Islas Vírgenes (Británicas)
AI	Anguilla	SI	Eslovenia	VI	Islas Vírgenes (EE.UU.)
AQ	Antártica	ES	España	WF	Islas Wallis y Futuna
AG	Antigua y Barbuda	FM	Estados Federados de Micronesia	IL	Israel
AN	Antillas Holandesas	US	Estados Unidos de América	IT	Italia
SA	Arabia Saudita	EE	Estonia		
DZ	Argelia	ET	Etiopía		
AR	Argentina	MK	Ex República Yugoslava de Macedonia	JM	Jamaica
AM	Armenia			JP	Japón
AW	Aruba			JO	Jordania
AU	Australia	RU	Federación de Rusia		
AT	Austria	FJ	Fiji		
AZ	Azerbaiyán	PH	Filipinas	KH	Kampuchea
		FI	Finlandia	KZ	Kazajstán
		FR	Francia	KE	Kenya
				KI	Kiribati
BS	Bahamas			KW	Kuwait
BH	Bahrein			KG	Kyrguistán
BD	Bangladesh	GA	Gabón		
BB	Barbados	GM	Gambia		
BE	Bélgica	GE	Georgia		
BZ	Bélice	GH	Ghana	LA	Laos
BX	Benelux	GI	Gibraltar	LS	Lesotho
BJ	Benin	GD	Granada	LB	Líbano
BM	Bermudas	GR	Grecia	LR	Liberia
BT	Bhután	GL	Groenlandia	LY	Libia
BY	Bielorrusia	GP	Guadalupe	LI	Liechtenstein
BU	Birmania	GT	Guatemala	LT	Lituania
BO	Bolivia	GN	Guinea	LU	Luxemburgo
BA	Bosnia y Herzegovina	GQ	Guinea Ecuatorial		
BW	Botswana	GW	Guinea-Bissau		
BR	Brasil	GY	Guyana	MO	Macao
BN	Brunei Darussalam	GF	Guyana Francesa	MG	Madagascar
BG	Bulgaria			MY	Malasia
BF	Burkina Faso			MW	Malawi
BI	Burundi	HT	Haití	MV	Maldivas
		HL	Holanda	ML	Malí
		HN	Honduras	MT	Malta
CV	Cabo Verde	HK	Hong-Kong	MA	Marruecos
CM	Camerún	HU	Hungría	MQ	Martinica
CA	Canadá	IN	India	MU	Mauricio
CO	Colombia	ID	Indonesia	MR	Mauritania
KM	Comoras	IR	Irán	MX	México
CG	Congo	IQ	Iraq	MC	Mónaco
CI	Costa de Marfil	IE	Irlanda	MN	Mongolia
CR	Costa Rica	BV	Isla Bouvet	MS	Montserrat
HR	Croacia	IS	Islandia	MZ	Mozambique
CU	Cuba	KY	Islas Caimán	MM	Myanmar
TD	Chad	CC	Islas Cocos		
CZ	Checoslovaquia	CK	Islas Cook		
CL	Chile	CX	Islas Christmas	NA	Namibia
CN	China	FK	Islas Falkland	NR	Nauru
CY	Chipre	FO	Islas Faroe	NP	Nepal
		GS	Islas Georgia y Sandwich Meridionales	NI	Nicaragua
				NE	Níger
DK	Dinamarca	HM	Islas Heard y Mc Donald	NG	Nigeria
DJ	Djibouti	MP	Islas Marianas Boreales	NU	Niue
DM	Dominica	MH	Islas Marshall	NO	Noruega
		UM	Islas menores remotas de los		

NC	Nueva Caledonia	TH	Tailandia
PG	Nueva Guinea Papua	TW	Taiwán
NZ	Nueva Zelandia	TJ	Tayikistán
		IO	Territorio Británico del Océano Índico
		TF	Territorios Australes Franceses
EP	Oficina Europea de Patentes	TP	Timor Oriental
IB	Oficina Internacional de la OMPI	TG	Togo
OM	Omán	TK	Tokelau
WO	OMPI	TO	Tonga
OA	Org. Africana de la Propiedad Intelectual	TT	Trinidad y Tobago
AP	Org. Regional Africana de la Propiedad Industrial	TN	Túnez
		TM	Turkmenistán
		TR	Turquía
		TV	Tuvalu
NL	Países Bajos		
PK	Pakistán	SU	U.R.S.S.
PA	Panamá	UA	Ucrania
PY	Paraguay	UG	Uganda
PE	Perú	UY	Uruguay
PN	Pitcairn	UZ	Uzbekistán
PF	Polinesia Francesa		
PL	Polonia		
PT	Portugal	VU	Vanuatu
PR	Puerto Rico	VA	Vaticano
		VE	Venezuela
		VN	Viet Nam
QA	Qatar	YE	Yemen
		YD	Yemen Democrata
		YU	Yugoslavia
GB	Reino Unido		
CF	República Centroafricana		
KR	República de Corea	ZR	Zaire
MD	República de Moldova	ZM	Zambia
DO	República Dominicana	ZW	Zimbabwe
KP	República Popular Democrática de Corea		
TZ	República Unida de Tanzania		
RE	Reunión		
RH	Rhodesia del Sur		
RO	Rumania		
RW	Rwanda		
EH	Sahara Occidental		
KN	Saint Kitts y Nevis		
AS	Samoa Americana		
SM	San Marino		
PM	San Pierre y Miquelon		
VC	San Vicente y las Granadinas		
SH	Santa Helena		
LC	Santa Lucía		
ST	Santo Tomé y Príncipe		
SN	Senegal		
SC	Seychelles		
SL	Sierra Leona		
SG	Singapur		
SY	Siria		
SO	Somalia		
WS	Somoa		
LK	Sri Lanka		
ZA	Sudáfrica		
SD	Sudán		
SE	Suecia		
CH	Suiza		
SR	Suriname		
SZ	Swazilandia		