



Boletín OFICIAL

OFICINA CUBANA DE LA PROPIEDAD INDUSTRIAL



REPÚBLICA
DE CUBA

MINISTERIO DE CIENCIA
TECNOLOGÍA Y MEDIO AMBIENTE

OC
PI

Boletín Oficial 223 Noviembre 2006

Publicación de:
**MARCAS Y OTROS SIGNOS DISTINTIVOS,
E INVENCIONES .**

Año CV
Núm. 223

Noviembre de 2006
Puesto en circulación: 15 de Diciembre de 2006

CU ISSN 1028 - 1452
Número Normalizado Internacional
de Publicaciones en Serie
(International Standard Serial Number)



CU ISSN 1028 - 1452



AL LECTOR

El 5 de mayo de 2000, entró en vigor el Decreto Ley 203, "De Marcas y otros Signos Distintivos", aprobado por el Consejo de Estado de la República de Cuba, que fuera publicado en la Gaceta Oficial de la República de Cuba, (Extraordinaria No. 3 de 2 de mayo de 2000). El nuevo cuerpo legal atemperado a los Tratados y Convenios Internacionales de los que nuestro país es parte, así como a la práctica internacional en la materia, supone cambios relacionados con esta publicación puesta a su disposición.

Pretendemos brindarle una información actualizada en relación con la variación que desde el **Boletín Oficial** No. 154, ha tenido en consecuencia la información que se publica en materia de marcas y otros signos distintivos.

Este Decreto Ley regula en el Artículo 22, lo referido a la publicación de la solicitud del registro de marcas y otros signos distintivos, en el **Boletín Oficial** de la Propiedad Industrial, en un término de 180 días contados a partir de la fecha de presentación o de la fecha de prioridad, hecho que no tenía precedente jurídico en el Decreto Ley 68, de 14 de mayo de 1983.

Hoy día, cuando usted consulta el **Boletín Oficial**, podrá constatar que las concesiones también son publicadas con el mismo formato que las solicitudes; ello obedece a que, por el Decreto Ley 68, únicamente se publicaban las concesiones; por lo tanto ese era el momento de brindar todos los datos acerca de las marcas. Cuando se concluyan los exámenes de los expedientes que se solicitaron al amparo de la ley anterior, únicamente se publicarán con todos los datos las solicitudes, y aparecerán las concesiones en listados organizados alfabéticamente de acuerdo a la denominación de marca, por clases, etc.

El 22 de febrero de 2002 fue publicado en la Gaceta Oficial de la República de Cuba, en su Edición Ordinaria número 11, el Decreto Ley número 228, De las Indicaciones Geográficas. Este cuerpo legal regula la protección de las Indicaciones Geográficas como objeto de derechos de propiedad industrial y da cumplimiento a los requerimientos mínimos que establece el Acuerdo de los Derechos de Propiedad Intelectual relacionados con el Comercio, ADPIC, a partir de la adhesión de nuestro país a la Organización Mundial del Comercio (OMC). También ha tenido en cuenta las regulaciones de los tratados y convenios internacionales de los que Cuba es parte, así como la práctica internacional que existe al respecto.



ÍNDICE GENERAL

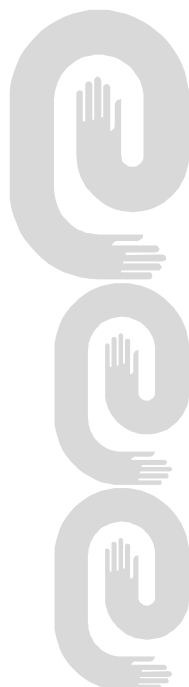
MARCAS Y OTROS SIGNOS DISTINTIVOS. SOLICITUDES.	
Códigos numéricos.	6
Marcas Comerciales.	7
Nombres Comerciales.	45
Lemas Comerciales.	46
Emblemas Empresariales.	48
Rótulos de Establecimiento.	50
MARCAS Y OTROS SIGNOS DISTINTIVOS. CONCEDIDAS.	
Emblemas Empresariales.	52
Lemas Comerciales.	52
Marcas Comerciales.	53
Nombres Comerciales.	58
Rótulos de Establecimiento.	58
ARREGLO DE MADRID	59
ESTADOS LEGALES. JURÍDICO.	
Nulidad.	66
Recursos de alzada. Denegaciones.	66
Tribunales.	66
INVENCIONES	
Códigos numéricos.	68
Certificados de Patentes y de Autor de Invenciones.	69
ESTADOS LEGALES. INVENCIONES	
Abandonadas.	74
Renovados.	74
DECRETO - LEY 160.	
Certificados de Patentes y de Autor de Invenciones.	75

ESTADOS LEGALES.MODELOS INDUSTRIALES.	
Abandonados.	84
Renovados.	84
ÍNDICES INFORMATIVOS.	
MARCAS Y OTROS SIGNOS DISTINTIVOS. Solicitudes	
Por clasificación internacional de productos y servicios.	85
Por denominación.	92
Por titular.	99
NOMBRES COMERCIALES.	
Por denominación.	106
Por titular.	106
LEMAS COMERCIALES.	
Por denominación.	107
Por titular.	107
EMBLEMAS EMPRESARIALES.	
Por denominación	108
Por titular	108
RÓTULOS DE ESTABLECIMIENTO.	
Por denominación.	109
Por titular.	109
ÍNDICES INFORMATIVOS. INVENCIONES.	
Nominal.	110
Numérico.	110
Sistemático.	111
ÍNDICES INFORMATIVOS. DECRETO - LEY 160.	
Nominal.	112
Numérico.	113
Sistemático.	114
INFORMACIÓN ESPECIAL ACERCA DE LA	
RESOLUCIÓN No. 2666/06.	115
SECCIONES PROVINCIALES.	117
AGENTES OFICIALES.	118
CÓDIGOS POR PAÍSES.	119



SOLICITUDES

Marcas y otros signos distintivos





**Códigos numéricos para identificación de datos .
Según norma OMPI ST-60
Marcas y otros signos distintivos**

Marcas Comerciales, Nombres Comerciales, Lemas Comerciales, Rótulos de Establecimientos y Emblemas Empresariales

- (111)** Número de serie del registro.
- (151)** Fecha de registro.
- (170)** Duración del registro.
- (180)** Vigencia.
- (190)** Código del país que registra.
- (210)** Número de serie de la solicitud.
- (220)** Fecha de presentación.
- (310)** Número de serie asignado a la primera solicitud.
- (320)** Fecha de presentación de la primera solicitud.
- (330)** Código de la Norma de la OMPI ST.3 identificando a la oficina nacional o regional donde se presentó la primera solicitud o la organización donde se hizo la primera solicitud.
- (510)** Actividades que divulga.
- (511)** Clasificación Internacional de productos y servicios.
- (531)** Clasificación de los elementos figurativos de las marcas.
- (540)** Diseño.
- (561)** Denominación de la marca.
- (591)** Información relativa a los colores reivindicados.
- (730)** Nombre del solicitante o concesionario y país de origen.
- (740)** Agente oficial o mandatario.

MARCAS COMERCIALES

Solicitudes

- (210)- 2006-0001
 (220)- 2006.01.03
 (510)- Cassettes, discos compactos (CD), DVD, cassettes de video.
 (511)- 09
 (510)- Publicidad y venta de afiches, pullovers, gorras y otros artículos de souvenir.
 (511)- 35
 (510)- Servicios de difusión de programas de radio y televisión.
 (511)- 38
 (510)- Actividades culturales y recreativas, festivales, conciertos y concursos musicales, grabaciones de CD, DVD, videos y cassettes.
 (511)- 41
 (561)- PARTES PRIVADAS
 (730)-(740)- ARMANDO SANTIESTEBAN PELÁEZ, domiciliada en Desagüe número 163 entre Francos y Oquendo, Centro Habana, Ciudad de La Habana, República de Cuba

 (210)- 2006-0002
 (220)- 2006.01.03
 (510)- Para distinguir equipos pesados, grúas.
 (511)- 07
 (510)- Para distinguir vestido, calzado, sombrerería.
 (511)- 25
 (510)- Para distinguir servicios de esparcimiento, de actividades deportivas y culturales; servicios destinados a divertir o entretener.
 (511)- 41
 (561)- TOIMIL
 (730)-(740)- Princesa Sánchez Velázquez, domiciliada en calle 190 número 1501 entre 15 y 17, Playa, Ciudad de La Habana, República de Cuba

 (210)- 2006-0003
 (220)- 2006.01.03
 (510)- Aparatos científicos, de navegación, de medición, eléctricos, fotográficos, filmicos, ópticos, de escalas, aparatos de medición, aparato de señalización, aparatos de regulación, aparatos de rescate e instrumentos y aparatos de enseñanza; grabadores de cintas, discos, aparatos e instrumentos todos para monitoreo, detección, prueba y medida; aparatos para manejo de discos flexibles, aparatos de seguridad electrónicos; aparatos de vigilancia; aparatos y equipos para grabación, procesamiento, recibo, reproducción, transmisión, modificación, compresión,

descompresión, difusión, fusión y/o mezcla de sonidos, imágenes, gráficos, y datos; programas de software algorítmicos para la operación y control de computadoras; instrumentos y aparatos electrónicos, todos para el reconocimiento de códigos análogos y digitales; aparatos de control para todos los artículos mencionados anteriormente; software para el sistema de operación de computadora; programas de operación para computadoras; utilidades, herramientas y extensiones para el sistema de computadora en el campo de aplicación de software para conexión de computadoras personales, redes, aparatos de telecomunicaciones y aplicaciones de redes de computadoras globales; tele-comunicaciones computarizadas y equipos de redes consistentes en modems, cámaras, juego de audífonos, micrófonos, cables y adaptadores para el sistema operativo de software; juegos para computadoras; estantes, gabinetes y sostenedores, todos adaptados para los artículos mencionados anteriormente; gráficos de video y audio para la información en tiempo real y transferencia de imágenes, transmisión, recepción, procesamiento y digitalización de imágenes; programas fijos para computadoras; computadoras; computadoras de mano; microcomputadoras; mini computadoras; instalaciones de computadoras, tarjetas de memoria; aparatos de procesamiento; asistentes digitales personales; teléfonos celulares; teléfonos ágiles; organizadores personales portátiles y de mano; equipo pesado (hardware) para computadoras; circuitos integrados; memoria para circuitos integrados; chips para circuitos integrados; conjunto de chips para computadoras; procesadores semiconductores; chips para procesadores semiconductores; chips semiconductores; microprocesadores; tarjetas para circuitos de impresión; tarjetas para circuitos electrónicos; tarjetas madres y tarjetas hijas para computadoras; conjuntos de chips, dispositivos de memorias para computadoras; sistemas operativos; programas de computadoras; micro controladores; procesadores de datos; unidades de procesamiento central; dispositivos de memoria semiconductores; procesadores programables de software; procesadores ópticos y digitales; periféricos para computadoras; tarjetas de circuitos de videos; tarjetas de circuitos de audio; tarjetas de circuitos de audio y video; aceleradores gráficos de video; aceleradores de

multimedios; procesadores de video; procesadores de video tarjetas; cobertores y empaquetados de procesadores muertos, tarjetas, discos, cintas, alambres, disco, microchips y circuitos electrónicos, todos para la grabación y transmisión de datos; módems; instrumentos y aparatos para procesamiento; almacenaje, recuperación, transmisión, despliegue, entrada, salida, compresión, descompresión, modificación, difusión e impresión de datos; dispositivos de salida y entrada para computadoras; estaciones de trabajo; memorias de datos; dispositivos de almacenaje; sistemas de seguridad para software y equipo pesado (hardware) de computadoras; conjunto de chips electrónicos, componentes para circuitos impresos de computadoras; aceleradores de voz; aceleradores de video; imágenes, datos y voz, memorias flash, dispositivos de memoria flash, sistemas de memorias para computadoras, redes de computadoras y equipos de telecomunicaciones para computadoras, principalmente sistemas operativos y de procesamiento; juego de audífonos; ratones; micrófonos; adaptadores y cables; impresoras y terminales para computadoras para uso con estos; unidades de proyectores de video; instrumentos y aparatos de telecomunicaciones; cámaras; software y equipo pesado (hardware) de computadoras para la transmisión y recibo de facsímiles; equipo pesado (hardware) y software para desarrollo, mantenimiento y uso de redes de computadoras de área amplia y local; Equipo pesado (hardware) y software para el desarrollo, mantenimiento y uso de sistemas de conferencias por computadoras de audio y video interactivos; equipos pesado (hardware) y software de computadoras para recibir, proyectar, y usar en la transmisión de señales de datos digitales de audio y video, cajas de set-top, dispositivos de control electrónico para interfase y control de computadoras y computadoras globales y de telecomunicaciones en red por televisión, transmisión por cable y equipos; enrutadores (routers), repetidores (hubs), servidores; interruptores; aparatos para probar y programar circuitos integrados; aparatos y dispositivos de memorias periféricas; programas fijos para computadoras; principalmente sistemas operativos de software; servidores de funciones fijas; equipo pasado (hardware) de red para computadoras; dispositivos de semiconductores; equipo pesado (hardware) para computadoras y software para la creación, facilitación y

manejo de acceso remoto a/y comunicación con redes de área local (LANs) redes privadas virtuales (VPN), redes de área ancha (WANs) y redes de computadoras globales, software operativo para servidores, interruptores y repetidores; tarjetas, adaptadores y enrutadores NIC de redes, software para computadoras y equipo pesado (hardware) para el uso en el suministro de los usuarios múltiples de acceso a una red de información por computadoras globales para la búsqueda, recuperación, transferencia, manipulación y diseminación en un área amplia de información, herramientas de software de computadoras para la facilitación de aplicaciones de software de terceras partes; equipo pesado (hardware) para computadoras y software para comunicación de redes inalámbricas; publicaciones electrónicas bajables en el área de la electrónica, semiconductores y dispositivos de aparatos electrónicos integrados, computadoras, telecomunicaciones, entretenimiento, telefonía, telecomunicaciones alámbricas e inalámbricas; materiales instructivos relativos a grabación de computadoras magnéticamente, electrónicamente o óptimamente; equipos, aparatos y dispositivos para coleccionar, medir, grabar, procesar, transmitir, recibir, reproducir, modificar, comprimir, descomprimir, difundir, fusionar y/o mezclar datos e información relacionada a asistencia pública y buena asistencia de pacientes individuales; partes y adaptadores de todos los artículos antes mencionados; y manuales vendidos como unidad y bajables de la red de computadoras global, así como cualquier otro artículo incluido en esta clase.

- (511)- 09
- (531)- 26.01.02;26.01.18
- (540)-



- (561)- INTEL
- (730)- INTEL CORPORATION, domiciliada en 2200 Mission College Boulevard Santa Clara, California 95052-8119, Estados Unidos de América
- (740)- García Monroy, Rebeca, CU

- (210)- 2006-0004

- (220)-** 2006.01.03
(510)- Carpetas, sujeta libros, marcadores para libros, cajas para lapiceros, calendarios, tabletas, tarjetas para notas, almohadillas auto adhesivas, almohadillas para escritorios, almohadillas para calendarios, lapiceros, lápices, carpetas (folders), pisa papeles, sostenedores para lápices y lapiceros, soporte para fotografías, reglas, lápices, papeles de envoltura de regalos, gomas de borrar, marcadores, lápices de colores (crayons), tiza, conjuntos para escritorios, organizadores para escritorios, etiquetas para parachoques; manuales de instrucción para computadoras; papeles blancos, publicaciones impresas en el área de circuitos integrados electrónicos, de computadoras, de telecomunicaciones, de entretenimientos, de telefonía, y de comunicaciones inalámbricas y alámbricas, así como cualquier otro artículo incluido en esta clase.
- (511)-** 16
(510)- Telecomunicaciones vía redes globales de computadoras, comunicaciones de multimedios y servicios de comunicaciones digitales, principalmente, difusión, transmisión y recibo de audio interactivo y no interactivo, video, y señales digitales; transmisiones electrónicas y recibo de voces interactivas y no interactivas, datos, imágenes, mensajes de llamadas, faxes, e informaciones; servicios de tele conferencias; servicios de video conferencias; servicios de soporte y consultoría de telecomunicaciones; así como todos los demás servicios incluidos en la clase 38 excluyendo servicios de comunicación por satélite.
- (511)-** 38
(510)- Servicios educacionales, servicios de entrenamientos, servicios de entretenimientos, servicios relacionados con actividades culturales de juegos de redes y de computadoras y deportivas; suministro de publicaciones en línea en las áreas de fotografía, imágenes y servicios y artículos relacionados; servicios de entretenimiento y educación relacionados con imágenes digitales vía redes de computadoras globales incluyendo Internet y servicios similares; suministro de un archivo de imágenes digitales en línea para uso por consumidores; suministro de una biblioteca en línea de imágenes digitales las cuales serán compartidas por los usuarios, servicios de archivos fotográficos y biblioteca de imágenes; servicios de entrenamiento y educación en línea computarizados, servicios y artículos de tutorías interactivas, cursos, como dirigir, consejos y técnicas, asesoramiento y guía de expertos y discusiones interactivas en la compra, uso, cuidado, mantenimiento, soporte, enriquecimiento actualización y configuración de equipo pesado (hardware) de computadoras, software de computadoras, redes de computadoras, tele conferencias y comunicaciones; cuartos de charlas, servicios educacionales y de entretenimientos relacionados con permisos a usuarios de computadoras para acceso, subir y bajar, y crear en línea álbumes de fotos, tarjetas postales electrónicas, libros de direcciones y calendarios; suministro en línea de cuartos de charlas para transmisión de mensajes de usuarios de computadoras concernientes a su fotografías, imágenes y servicios y artículos relacionados; servicios de información, asesoramiento y consultoría relacionados con lo anteriormente indicado incluyendo esos servicios suministrados en línea o vía Internet; servicios educacionales, clases conductivas, seminarios, conferencias, y foros educacionales en línea en el campo de computadoras y uso de software, navegación en las redes de computadoras globales, tecnología y ciencia de computadoras, administración de computadoras, y distribución de materiales de cursos en conexión con estos; desarrollo y disección de materiales educacionales diseñados para aumentar la tecnología literaria en los estudiantes; servicios de entrenamientos en campo de las redes, diseño de sistemas de redes, operación de redes, mantenimiento de redes, pruebas de redes, protocolos de redes, administración de redes, e ingeniería de redes; servicios de entrenamientos para software y equipo pesado (hardware) de redes, servicios de entrenamientos en el área de soluciones de negocios en línea, suministro a los consumidores y técnicos de información relativa a la administración de proyectos y negocios; así como cualquier otro servicio incluido en esta clase.
- (511)-** 41
(510)- Manejo de servicios de redes y hospedaje; suministro de acceso en línea de servicios de almacenamiento de datos; servicios de distribución de contenidos y hospedaje en sitio web; servicios de monitoreo de redes, principalmente suministro de información en la operación de redes de computadoras, suministro de servicios en los campos de adaptación de software en la web, diseño de interfase de usuario, integración y administración de contenido en el sitio web; mantenimiento y desarrollo del sitio web; servicios de consultorías inalámbricas y de

computadoras; suministro de uso temporal de software no bajable; servicios de consultorías por computadoras; servicios de consultorías de diseño y desarrollo de equipo pesado (hardware) y software habituales de computadoras; arrendamiento de equipos de computadoras, principalmente, computadoras, equipos pesados (hardware) para computadoras, periféricos, componentes de computadoras, software de computadoras, impresoras de computadoras, y arrendamiento de mobiliario de oficina; suministro de publicaciones en línea; patrones de desarrollo y diseño para otros en el diseño e implementación de software de computadoras, equipo pesado (hardware) de computadoras y equipos de telecomunicaciones, así como cualquier otro servicio incluido en esta clase.

- (511)- 42
- (531)- 26.01.02;26.01.18
- (540)-



- (561)- INTEL
- (730)- INTEL CORPORATION, domiciliada en 2200 Mission College Boulevard Santa Clara, California 95052-8119, Estados Unidos de América
- (740)- García Monroy, Rebeca, CU

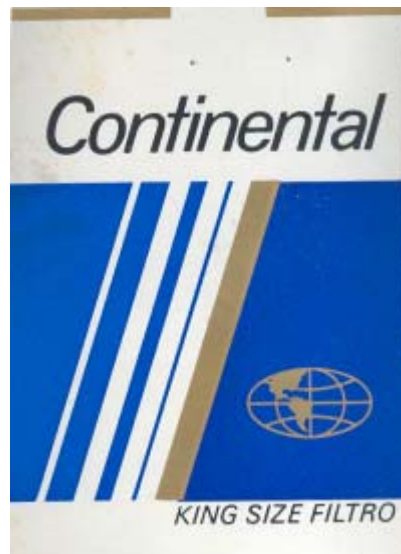
- (210)- 2006-0076
- (220)- 2006.02.15
- (510)- Agua mineral natural.
- (511)- 32
- (531)- 07.01.04;27.05.01;27.05.15
- (540)-



- (561)- EL FRAILE

- (730)- EMPRESA DE BEBIDAS Y REFRESCOS HOLGUÍN, domiciliada en Carretera Central kilómetro 5 ½ Vía Las Tunas reparto El Jardín, Holguín, Holguín, República de Cuba
- (740)- Vicente Rodríguez, Nelson Lázaro, CU

- (210)- 2006-0133
- (220)- 2006.03.10
- (510)- Cigarros, cigarrillos, tabaco, productos de tabaco, artículos para fumadores, encendedores, cerillas.
- (511)- 34
- (531)- 26.01.16;27.05.01
- (540)-



- (561)- CONTINENTAL
- (730)- SOUZA CRUZ S.A., domiciliada en Rua Candelária No. 66, Rio de Janeiro, Brasil
- (740)- Vázquez D' Alvaré, Dánice, CU

- (210)- 2006-0227
- (220)- 2006.05.05
- (510)- Software antivirus, identificador, descontaminador de programas malignos, sistema analizador de bitácoras de correo electrónico, analizador de bitácoras de navegación, software antivirus de correos electrónicos.
- (511)- 09
- (510)- Adiestramiento en seguridad informática y asistencia técnica nacional e internacional, eventos nacionales de informática.
- (511)- 41
- (510)- Consulta de seguridad informática, licencia a Internet, elaboración y certificación de plan de seguridad informática, diagnóstico de seguridad informática, dictamen sobre conexión a Internet,

custodia del material informático.

- (511)-** 42
(531)- 26.01.18;27.05.01
(540)-



- (561)-** SEGURMATICA
(730)- EMPRESA DE CONSULTORÍA Y SEGURIDAD INFORMÁTICA COMERCIALIZANDO COMO SEGURMÁTICA., domiciliada en Zanja número 651, esquina a Soledad, Centro Habana, Ciudad de La Habana, República de Cuba

- (740)-** Vázquez D' Alvaré, Dánice, CU

- (210)-** 2006-0252

- (220)-** 2006.05.23

- (510)-** Servicios de exámenes educacionales, academias (educación), enseñanza, cuotas educativas, servicios de instrucción, información, organización y conducción de coloquios, organización de exposiciones con propósitos culturales o educativos, publicación de libros, publicación de libros y de diarios electrónicos en línea, publicación de películas en cintas de videos, montajes de programas radiofónicos y de de televisión.

- (511)-** 41

- (531)-** 27.05.01;28.03.00

- (540)-**

孔子课堂 Confucius Classroom

- (561)-** CONFUCIUS CLASSROOM
(730)- DEVELOPMENT CENTER FOR TEACHING CHINESE AS A FOREIGN LANGUAGE OF THE MINISTRY OF EDUCATION P.R.C., domiciliada en 17th Floor, Fangyuan Mansion B56 Zhongguancun South St., Beijing 100044, China

- (740)-** Ruíz Sotolongo, María Lourdes, CU

- (210)-** 2006-0253

- (220)-** 2006.05.23

- (510)-** Servicios de exámenes educacionales, academias (educación), enseñanza, cuotas educativas, servicios de instrucción, información, organización y conducción de coloquios, organización de exposiciones con propósitos culturales o educativos, publicación de libros, publicación de libros y de diarios electrónicos en línea, publicación de

películas en cintas de videos, montajes de programas radiofónicos y de de televisión.

- (511)-** 41

- (531)-** 03.07.11;26.01.04;26.01.16;26.01.18;..00

- (540)-**



- (561)-** CONFUCIUS CLASSROOM
(730)- DEVELOPMENT CENTER FOR TEACHING CHINESE AS A FOREIGN LANGUAGE OF THE MINISTRY OF EDUCATION P.R.C., domiciliada en 17th Floor, Fangyuan Mansion B56 Zhongguancun South St., Beijing 100044, China

- (740)-** Ruíz Sotolongo, María Lourdes, CU

- (210)-** 2006-0258

- (220)-** 2006.05.26

- (510)-** Aparatos eléctricos y electrónicos, incluidos en esta clase; cintas de video, discos, discos compactos (CD'S), discos digitales de video (DVD'S), todos pre-grabados y portadores de historietas de todo tipo películas, series de televisión; cintas de audio, grabaciones, cintas, discos, discos compactos CD'S, discos digitales de video DVD'S, cartuchos, tarjetas, todos pre-grabados y todo tipo de portadores de grabaciones de sonido; portadores magnéticos de datos; discos grabadores; aparatos para la grabación, transmisión o reproducción de sonidos o imágenes; computadoras; hardware de computadoras, software y aparatos periféricos, piezas y accesorios para todos los productos antes mencionados, incluidos en esta clase; palancas de mano y controles de juegos; juegos descargables en línea; juegos de computadoras y cartuchos, cintas, discos, programas y software de juegos de video; unidades de control remoto de video juegos interactivos; controles remotos manuales de video juegos interactivos para jugar juegos electrónicos; cojines y esteras para mouse; gafas, gafas de sol, gafas antideslumbrantes; gafas y lentes protectores y de seguridad, monturas y estuches para éstos; radios, televisores, transmisores-receptores, teléfonos; termómetros, brújulas, reglas, cin-

tas métricas, telescopios, microscopios, periscopios, binoculares, lupas, calculadoras; alarmas, campanas de señalización, luces y dispositivos de señalización y advertencia, discos y tiras reflectoras para vestir, triángulos de advertencias y otras señalizaciones de vehículo dañado, chalecos salvavidas, cascos y ropas protectoras; aparatos para buzos, tubos para snorkel (aparatos para la respiración, con excepción de los de respiración artificial), máscaras para nadar (aparatos para la respiración, con excepción de los de respiración artificial), escafandras; cámaras, películas, proyectores de diapositivas, baterías, aparatos de destellos de la iluminación para cámaras; imanes, pizarras magnéticas, e imágenes decorativas para el refrigerador.

(511)- 09

(510)- Servicios educativos; servicios de entretenimiento, suministro de servicios informativos y de entretenimiento en línea, suministro de juegos de computadora en línea; producción, distribución, proyección y alquiler de programas de televisión, videos y películas (todos pregrabados), en línea o a través de otras plataformas de distribución en redes de computadoras, producción y arreglo de programas de radio y de televisión, información relacionada con el entretenimiento o la educación suministrada en línea; (no descargables), consulta y suministro de información relacionada con los servicios en línea en el campo del entretenimiento; suministro de una página web en línea de noticias de entretenimiento e información, productos y materiales de referencia.

(511)- 41

(561)- TYRONE' S INFERNO

(730)- THE CARTOON NETWORK LP, LLLP, domiciliada en 1050 Techwood Drive, NW Atlanta, Georgia 30318, Estados Unidos de América

(740)- Ruíz Sotolongo, María Lourdes, CU.

(210)- 2006-0260

(220)- 2006.05.26

(510)- Aparatos eléctricos y electrónicos, incluidos en esta clase; cintas de video, discos, discos compactos (CD'S), discos digitales de video (DVD'S), todos pre-grabados y portadores de historietas de todo tipo películas, series de televisión; cintas de audio, grabaciones, cintas, discos, discos compactos CD'S, discos digitales de video DVD'S, cartuchos, tarjetas, todos pre-grabados y todo tipo de portadores de grabaciones de sonido; portadores magnéticos

de datos; discos grabadores; aparatos para la grabación, transmisión o reproducción de sonidos o imágenes; computadoras; hardware de computadoras, software y aparatos periféricos, piezas y accesorios para todos los productos antes mencionados, incluidos en esta clase; palancas de mano y controles de juegos; juegos descargables en línea; juegos de computadoras y cartuchos, cintas, discos, programas y software de juegos de video; unidades de control remoto de video juegos interactivos; controles remotos manuales de video juegos interactivos para jugar juegos electrónicos; cojines y esteras para mouse; gafas, gafas de sol, gafas antideslumbrantes; gafas y lentes protectores y de seguridad, monturas y estuches para éstos; radios, televisores, transmisores-receptores, teléfonos; termómetros, brújulas, reglas, cintas métricas, telescopios, microscopios, periscopios, binoculares, lupas, calculadoras; alarmas, campanas de señalización, luces y dispositivos de señalización y advertencia, discos y tiras reflectoras para vestir, triángulos de advertencias y otras señalizaciones de vehículo dañado, chalecos salvavidas, cascos y ropas protectoras; aparatos para buzos, tubos para snorkel (aparatos para la respiración, con excepción de los de respiración artificial), máscaras para nadar (aparatos para la respiración, con excepción de los de respiración artificial), escafandras; cámaras, películas, proyectores de diapositivas, baterías, aparatos de destellos de la iluminación para cámaras; imanes, pizarras magnéticas, e imágenes decorativas para el refrigerador.

(511)- 09

(510)- Servicios educativos; servicios de entretenimiento, suministro de servicios informativos y de entretenimiento en línea, suministro de juegos de computadora en línea; producción, distribución, proyección y alquiler de programas de televisión, videos y películas (todos pregrabados), en línea o a través de otras plataformas de distribución en redes de computadoras, producción y arreglo de programas de radio y de televisión, información relacionada con el entretenimiento o la educación suministrada en línea; (no descargables), consulta y suministro de información relacionada con los servicios en línea en el campo del entretenimiento; suministro de una página web en línea de noticias de entretenimiento e información, productos y materiales de referencia.

(511)- 41

(561)- ASSY MCGEE

(730)- THE CARTOON NETWORK LP, LLLP, domiciliada en 1050 Techwood Drive, NW Atlanta, Georgia 30318, Estados Unidos de América

(740)- Ruíz Sotolongo, María Lourdes, CU

(210)- 2006-0261

(220)- 2006.05.29

(510)- Para distinguir los servicios de seguros; servicios de administración de inmuebles; servicios relacionados con negocios financieros o monetarios; servicios relacionados con cheque de viajeros y tarjetas de crédito.

(511)- 36

(510)- Para distinguir los servicios de transporte; servicios relacionados con alquiler de vehículos de transporte; servicios de organización de viajes; servicios consistentes en informaciones referentes a viajes y/o transporte de mercancías por agencias de turismo.

(511)- 39

(510)- Para distinguir servicios de restauración (alimentación); servicios de hospedaje temporal; servicios de reserva de alojamiento para viajeros prestados por agencias de viajes.

(511)- 43

(561)- WORLD VENTURES

(730)- CONSORCIO PANAMERICANO, S.A., domiciliada en Ciudad de Panamá, Panamá

(740)- Gálvez Fernández, Dania Teresita, CU

(210)- 2006-0275

(220)- 2006.06.01

(510)- Servicios educacionales relacionados con la medicina.

(511)- 44

(531)- 27.05.01

(540)-

24SPORT

(561)- 24SPORT

(730)- MERCK & CO., INC., domiciliada en One Merck Drive, Whitehouse Station, State of New Jersey 08889-0100, Estados Unidos de América

(740)- Vázquez D' Alvaré, Dánice, CU

(210)- 2006-0293

(220)- 2006.06.08

(510)- Aparatos e instrumentos científicos, náuticos, geodésicos, fotográficos, cinematográficos, ópticos, de pesar, de medida, de señalización, de control (inspección) de socorro (salvamento) y de enseñanza; aparatos e instrumen-

tos para la conducción, distribución, transformación, acumulación, regulación o control de la electricidad; aparatos para el registro, transmisión, reproducción del sonido o imágenes; soportes de registros magnéticos, discos acústicos; distribuidores automáticos y mecanismos para aparatos de previo pago; cajas registradoras, máquinas calculadoras, equipos para el tratamiento de la información y ordenadores; extintores; partes y accesorios de los productos mencionados, programas de computadora registrados.

(511)- 09

(531)- 26.04.18;27.05.17

(540)-



(561)- PARKER

(730)- PARKER INTANGIBLES LLC, domiciliada en 6035 Parkland Blvd., Cleveland, Ohio 44124, Estados Unidos de América

(740)- Ruíz Sotolongo, María Lourdes, CU

(210)- 2006-0298

(220)- 2006.06.13

(510)- Alarmas, equipos y aparatos que producen rayos-X, no para propósitos médicos, tubos de rayos-X no para propósitos médicos, aparatos de rayos -X no para propósitos médicos, dispositivos de protección contra los rayos-X, no para propósitos médicos, instalaciones eléctricas para el control remoto de operaciones industriales, pantallas de radiología para propósitos industriales, aparatos radiológicos para propósitos industriales; instrumentos nucleares, tarjetas de circuitos integrados, programas de computadoras, dispositivos periféricos de computadoras; aceleradores de partículas; aparatos para el procesamiento de datos, detectores; programas operativos de computadoras registrados; mecanismos para aparatos operados por computadoras; instrumentos cosmográficos, instrumentos de rayos atómicos; sistemas que supervisan la seguridad del contenedor.

(511)- 09

(561)- THSCAN

(730)- NUCTECH COMPANY LIMITED, domiciliada en 2/F, Block A, Tongfang Building, Tsinghua University, Beijing, China

(740)- Ruíz Sotolongo, María Lourdes, CU

- (210)- 2006-0300
- (220)- 2006.06.13
- (510)- Partes de vehículos de motor comprendidas en esta clase.
- (511)- 07
- (510)- Vehículos de motor y sus partes comprendidas en esta clase.
- (511)- 12
- (510)- Servicios de mantenimiento y reparación de vehículos de motor.
- (511)- 37
- (561)- FORD
- (730)- FORD MOTOR COMPANY, domiciliada en One American Road, Dearborn, Michigan 48126, Estados Unidos de América
- (740)- Ruíz Sotolongo, María Lourdes, CU

- (210)- 2006-0374
- (220)- 2006.07.20
- (510)- Teléfonos móviles digitales y SIM (módulos de identidad de abonados).
- (511)- 09
- (510)- Artículos de papel y material publicitario.
- (511)- 16
- (510)- Publicidad; gerencia de negocios; administración de negocios; funciones de oficina.
- (511)- 35
- (510)- Servicios de telecomunicaciones.
- (511)- 38
- (531)- 27.05.01
- (540)-

digiWEBTEXT

- (561)- DIGIWEBTEXT
- (730)- MOSSEL (JAMAICA) LIMITED, domiciliada en 10 Grenada Way, New Kingston, Kingston 5, Jamaica
- (740)- García Monroy, Rebeca, CU

- (210)- 2006-0381
- (220)- 2006.07.21
- (510)- Servicios de administración de puertos deportivos, parques de atracciones y campos de golf
- (511)- 35
- (510)- Negocios financieros, negocios inmobiliarios, servicios de administración de casas y bienes, incluidas urbanizaciones; servicios de promoción inmobiliaria.
- (511)- 36
- (510)- Servicios de construcción, reparación; servicios de instalación y mantenimiento de viviendas.
- (511)- 37
- (510)- Servicios de esparcimiento; activida-

des deportivas y culturales incluidos los servicios de entretenimiento y servicios deportivos prestados en complejos turísticos, recreativos e inmobiliarios, de parques de atracciones, de puertos deportivos y servicios propios de un campo de golf.

- (511)- 41
- (510)- Servicios de restauración (alimentación); hospedaje temporal.
- (511)- 43
- (561)- PUERTO BANÚS
- (730)- LERÍA SERVICIOS INMOBILIARIOS, S.L., domiciliada en Urbanización La Alcazaba, Escalera 3, Ctra Cádiz-Málaga, Km 175, Nueva Andalucía, Marbella (Málaga), España
- (740)- León Villaverde, Haliveth, CU

- (210)- 2006-0405
- (220)- 2006.08.01
- (510)- Cerveza, cerveza inglesa, cerveza añeja, cerveza fuerte, cerveza amarga y fuerte, cerveza de malta, bebidas malteadas, aguas mineral y gaseada y otras bebidas no alcohólicas; bebidas de frutas y jugos de frutas; siropes y otras preparaciones para hacer bebidas.
- (511)- 32
- (561)- TIGER
- (730)- ASIA PACIFIC BREWERIES LIMITED, domiciliada en 438 Alexandra Road, # 21-00 Alexandra Point, Singapur 119958, Singapur
- (740)- Vázquez D' Alvaré, Dánice, CU


- (210)- 2006-0408
- (220)- 2006.08.02
- (510)- Estimulante del brote de raíces en esquejes de diferentes plantas.
- (511)- 01
- (561)- MACNI
- (730)- EMPRESA AGROPECUARIA UNIDAD PROLETARIA, domiciliada en Batey Unidad Proletaria, Cifuentes, Villa Clara, República de Cuba
- (740)- Rodríguez Nuñez, José Emerson, CU


- (210)- 2006-0409
- (220)- 2006.08.02
- (510)- Almohadas de aire, que no sean para usos médicos; espejos; cristales plateados (espejos); muebles; carros de té (muebles); cierres para recipientes no metálicos; paja trenzada (con excepción de las esteras); cortinas de bam-

- bú; bambú; junco; corozo; marfil en bruto o semi-elaborado; figurillas de madera, de acera, de yeso o de materias plásticas; cuernos de animales; cuerno en bruto o semi-elaborado; decoraciones de materias plásticas para alimentos.
- (511)-** 20
(510)- Salchichas; frutas en conserva; jamones; sopas; huevos; leche; bebidas lacteadas (en las que predomina la leche); yogurt; ensaladas de frutas; nueces preparadas.
- (511)-** 29
(510)- Publicidad; publicidad en línea en una red informática; decoración de escaparates; organización de exposiciones comerciales con fines comerciales o publicitarios; asistencia en la dirección de empresas industriales o comerciales; consultas profesionales de negocio; agencias de importación-exportación; promoción de ventas (para terceros); abastecimientos para terceros (compra de productos y servicios para otras empresas).
- (511)-** 35
(510)- Fletamento; transporte de pasajeros; transporte; reservas para el transporte; transporte aéreo; pilotaje (vuelo); transporte en ambulancia; alquiler de vehículos; servicios de aparcamiento; alquiler de contenedores de almacena-je; almacenaje (depósito) de mercancías; reservación de plazas de viaje; agencias de turismo (con excepción de la reserva de hoteles y de pensiones).
- (511)-** 39
(531)- 01.01.02;26.99.03;27.05.01
(540)-
-
- (561)-** JUNEYAO
(730)- SHANGHAI JUNYAO (GROUP) CO., LTD., domiciliada en 32/F, Junyao International Plaza, No. 789, Zhaojiabang Road, Shanghai, China
(740)- Rodríguez Sarraff, Annia Susana, CU

- (210)-** 2006-0431
(220)- 2006.08.07
(510)- Cubiertos de mesa, tenedores, cucharas, cuchillos, navajas de afeitar, hojas de navajas de afeitar, estuches para navajas, tijeras, juegos de manicura y pedicura.
- (511)-** 08
(510)- Cristalería, porcelanas y alfarería, loza, cristalería de porcelana China, vajillas, recipientes y utensilios domésticos para la cocina, copas, jarros, platos, fuen-tes, tazas, ollas, vasos.
- (511)-** 21
(510)- Vestidos, calzado, tocado, batas, camisetas, calzoncillos, pantalones cortos, pantalones, camisas, trajes, ropa de tiempo libre; trajes para trotar; sudaderas; chaquetas, chaquetas deportivas, corbatas, sombreros, ropa interior, pulóver, camisas, vestidos, ropa deportiva.
- (511)-** 25
(510)- Servicios financieros para hoteles.
- (511)-** 36
(510)- servicios de reservación y registro para giras, suministrando información relacionada con vacaciones; servicios de agencias para viajes y turismo.
- (511)-** 39
(510)- Casinos dentro del hotel; servicios de club de salud, facilitando juegos y deportes, facilidades para la recreación y el tiempo libre, facilitando cursos de golf, facilitando enseñanza y entrenamiento en relación con el juego de golf; organización y dirección de torneos y competencias de golf.
- (511)-** 41
(510)- Servicios de hotel y motel, servicios de reservación y registros para hoteles, moteles, alojamiento, casa de huéspedes y hospedaje; provisión de alojamiento temporal; servicios de arrendamiento de habitaciones; restaurante, café, cervecería, bar, casa publicas; servicios de abastecimiento, preparación y suministro de alimentos y bebidas, servicios de banquetes, servicios y facilidades para conferencias, seminarios, reuniones y exhibiciones.
- (511)-** 43
(510)- Servicios de salud y cuidado de la belleza, balneario de aguas minerales, sauna y servicios de cuarto de vapor.
- (511)-** 44
(561)- ROCCO FORTE HOTELS
(730)- SIR ROCCO FORTE LIMITED, domiciliada en Savannah House, 11 Charles II Street, London SW1Y 4QU, Reino Unido
(740)- Vázquez D' Alvaré, Dánice, CU

- (210)-** 2006-0441
(220)- 2006.08.09
(510)- Material para conducciones de electricidad (hilos, cables); transistores (electrónica) hilos conductores de rayos luminosos (fibra óptica); bobinas eléctricas; conductores eléctricos; resistencias eléctricas; alambre de aleaciones metálicas (fusible); alarmas; timbres-alarma eléctricos; elementos galvánicos; cargadores de batería; dispositivo eléctricos para abrir puertas;

- planchas eléctricas.
- (511)- 09
(510)- Aparatos e instalaciones de alumbrado; lámparas para soldar; lámparas de gas; lámparas de aceite; hornos de panadería; aparatos e instalaciones de cocción; placas calentadoras; bolsas de agua caliente (eléctricas); hornos microondas (aparatos de cocina); aparato de desecación; aparatos de acondicionamiento del aire; instalaciones de acondicionamiento del aire; aparatos de desinfección; instalaciones para la purificación de las aguas del alcantarillado; calentadores de bolsillo.
- (511)- 11
(531)- 26.04.11;26.04.16
(540)-
- 
- (561)- AYAMAO
(730)- NINGBO YAMAOLIGHTING ELECTRIC APPLIANCE CO., LTD., domiciliada en 88 Zhongxing East Road, Xikou, Ningbo Zhejiang Province, China
- (740)- Ruíz Sotolongo, María Lourdes, CU

- (210)- 2006-0442
(220)- 2006.08.11
(510)- Metales comunes y sus aleaciones, materiales de construcción metálicos, construcciones transportables metálicas.
- (511)- 06
(510)- Utensilios y recipientes para el menaje de la cocina.
- (511)- 21
(531)- 26.03.23;27.05.04
(540)-
- 
- (561)- VILLALUM
(730)- EMPRESA PROVINCIAL DE CONFORMACIÓN DE METALES, FUNDICIÓN Y MATERIALES DE LA CONSTRUCCIÓN. METALCONF, domiciliada en Primera del Oeste A-29 entre Primera y Segunda del Sur, Placetas, Villa Clara, República de Cuba
- (740)- Rodríguez Rodríguez Tania, CU

- (210)- 2006-0446

- (220)- 2006.08.14
(510)- Aparatos médicos para extracción de sangre en pacientes, tratándola y retornándola al paciente por inyección, para terapia de inmuno modulación, incluyendo una unidad médica la cual trata la sangre exponiéndola a stress oxidativo y rayos ultravioletas, accesorios de uso para esta unidad médica, a saber: agujas y jeringuillas para extraer sangre, agujas y jeringuillas para retornar la sangre, recipientes donde la sangre es almacenada y tratada bajo condiciones selladas, bandas identificadoras de pacientes, aparatos identificadores de bandas y etiquetas; lectores y grabadores para identificación de bandas y etiquetas, set (juegos) para el control de muestras de sangre que comprende o consiste en agujas y jeringuillas para la extracción de sangre, agujas y jeringuillas para el retorno de la sangre, soportes y transportadores de jeringuillas, recipientes para el tratamiento de la sangre y bolsas plegables para sangre, porta jeringuillas-combinadas e interconectadas y bolsas plegables para el tratamiento de la sangre, tapas de jeringuillas, bandas identificadoras de pacientes, aparatos identificadores de bandas y etiquetas, controladores de muestras de sangre, aparato controlador y lectores identificadores.
- (511)- 10
(510)- Servicios de venta en el campo de los equipos médicos, a saber, aparatos para terapia de inmuno modulación, agujas y jeringuillas para extraer sangre; agujas y jeringuillas para retornar la sangre, recipientes en los cuales la sangre se almacena y es tratada bajo condiciones selladas, bandas identificadoras de pacientes, aparatos identificadores de bandas y etiquetas; lectores y grabadores de identificación de bandas y etiquetas, set (juegos) para el control de muestras de sangre que comprenden o consisten de agujas y jeringuillas para la extracción de sangre, agujas y jeringuillas para retornar sangre, soportes y transportadores de jeringuillas, recipientes para el tratamiento de la sangre, bolsas plegables para la sangre, porta-jeringuillas combinadas e interconectadas y bolsas plegables para el tratamiento de la sangre, tapas de jeringuillas, bandas identificadoras de pacientes, aparatos identificadores de bandas y etiquetas, controladores de muestras de sangre, aparatos lectores, identificadores y controladores.
- (511)- 35
(510)- Servicios de mantenimiento de equipos médicos, principalmente aparatos para

- la terapia de inmuno modulación.
(511)- 37
(510)- Servicios médicos, principalmente para proporcionar terapia de inmuno modulación; alquiler y arrendamiento de equipos médicos, a saber, aparatos para la terapia de inmuno modulación.
(511)- 44
(561)- CELACADE
(730)- VASOGEN IRELAND LIMITED, domiciliada en Shannon Airport House, Shannon County Clare, Irlanda
(740)- Vázquez D' Alvaré, Dánice, CU

- (210)-** 2006-0451
(220)- 2006.08.16
(510)- Para distinguir productos de cuero o de imitación de cuero; mochillas, carteras, cadena para llaves y cinturones.
(511)- 18
(510)- Para distinguir vestido, zapatos y sombrero; vestimenta deportiva tales como camisas de punto, camisas tejidas, pantalones, camisas de vestir, camisas, short, pantalón corto, calzoncillo, pantalones, jacket, chaqueta, cazadora, abrigos, sacos, chaleco, camisetas, jacket de lana, chaqueta lana, cazadora lana, abrigo de lana, saco de lana, chaleco de lana, camiseta de lana; vestimenta de nadar, vestimenta para la cabeza tales como sombreros, gorras, bonetes, confías, casquetes, viseras, cintas y bandas.
(511)- 25
(531)- 26.04.06;26.04.16
(540)-



- (730)-** PERRY ELLIS INTERNATIONAL INC, domiciliada en 3000 N.W. 107th Avenue Miami, Florida 33172, Estados Unidos de América
(740)- Gálvez Fernández, Dania Teresita, CU

- (210)-** 2006-0452
(220)- 2006.08.16
(510)- Para distinguir cuero o de imitación de cuero; mochillas, carteras, cadena para

llaves y cinturones.

- (511)-** 18
(510)- Para distinguir vestido, zapatos y sombrero; vestimenta, deportiva tales como camisas de punto, camisas tejidas, pantalones, camisas de vestir, camisas, short, pantalón corto, calzoncillo, pantalones, jacket, chaqueta, cazadora, abrigos, sacos, chaleco, camisetas, jacket de lana, chaqueta lana, cazadora lana, abrigo de lana, saco de lana, chaleco de lana, camiseta de lana; vestimenta para la cabeza tales como sombreros, gorras, bonetes, confías, casquetes, viseras, cintas y bandas.
(511)- 25
(531)- 27.05.01
(540)-



- (561)-** REDSAND
(730)- PERRY ELLIS INTERNATIONAL. INC., domiciliada en 3000 NW 107th Avenue, Miami, FL 33172, Estados Unidos de América
(740)- Gálvez Fernández, Dania Teresita, CU

- (210)-** 2006-0458
(220)- 2006.08.17
(510)- Antiperspirantes y desodorantes.
(511)- 03
(561)- POWER STRIPE
(730)- HENKEL KGAA, domiciliada en Hennkelstrasse 67, 40589 Düsseldorf, Alemania
(740)- Vázquez D' Alvaré, Dánice, CU

- (210)-** 2006-0463
(220)- 2006.08.22
(510)- Jabones de tocador y para uso dermatológico, barras de jabón de tocador, jabones medicinales, leche limpiadora con propósitos higiénicos, cremas, leche y lociones para uso cosmético; preparaciones cosméticas para el cuidado de la piel; preparaciones cosméticas para el baño; lana de algodón; paños toallas y pañuelos empapados en colonias cosméticas; preparaciones y lociones depilatorias; champú y lociones para el cabello.
(511)- 03
(510)- Preparaciones farmacéuticas e higiénicas, preparaciones medicinales para la limpieza (con excepción del jabón); preparaciones medicinales para el tratamiento de la piel (con excepción del jabón), preparaciones medicinales de limpieza para la piel (con excepción del jabón), preparaciones antisépticas de

limpieza; todos estos productos para el uso externo en dermatología y ginecología

- (511)- 05
(531)- 27.05.01
(540)-



- (561)- LACTACYD
(730)- SANOFI-AVENTIS, domiciliada en 174, Avenue de France, 75013 PARIS, Francia
(740)- Ruíz Sotolongo, María Lourdes, CU

- (210)- 2006-0469
(220)- 2006.08.23
(510)- Ropas de cuero, ropas ajustadas para mujeres, pantalones, camisa, chaquetas con capucha (para vestir), ropa interior, ropa.
(511)- 25
(531)- 24.09.02
(540)-



- (561)- LAFEI. NIER
(730)- SHANTOU S.E.Z. YE SHENG GARMENT CO., LTD., domiciliada en 2/F, Block 6, Longhu Industry Area, No. 10 Chang Jiang Road, Shantou. Guangdong Province, China
(740)- Ruíz Sotolongo, María Lourdes, CU

- (210)- 2006-0471
(220)- 2006.08.23
(510)- Tallarines instantáneos; tallarines instantáneos de arroz, tallarines; productos alimenticios hechos de cereales; productos alimenticios hechos de arroz; gachas de avena de arroz.
(511)- 30
(531)- 27.05.01;27.05.02;27.05.15;28.03.00
(540)-



- (561)- MAMA
(730)- THAI PRESIDENT FOODS PUBLIC COMPANY LIMITED, domiciliada en 304 Srinakarin Road, Huamark, Bangkok, Bangkok 10240, Tailandia
(740)- Ruíz Sotolongo, María Lourdes, CU

- (210)- 2006-0472
(220)- 2006.08.24
(510)- Metales comunes y sus aleaciones; materiales de construcción metálicos; construcciones transportables metálicos; cerrajería y ferretería metálica; productos metálicos no comprendidos en otras clases.
(511)- 06
(510)- Máquinas y máquinas herramientas, acoplamientos; instrumentos agrícolas.
(511)- 07
(510)- Herramientas e instrumentos de mano impulsados manualmente, cuchillería, tenedores y cucharas; armas blancas.
(511)- 08
(510)- Armas de fuego; municiones y proyectiles; explosivos.
(511)- 13
(510)- Muebles, marcos; productos, no comprendidos en otras clases de madera, sucedáneos de materias plásticas.
(511)- 20
(510)- Desarrollo de software.
(511)- 42
(531)- 26.03.01;26.04.04;26.04.24;26.05.06;27.05.01
(540)-



- (561)- PLAMEC
(730)- EMI MAYOR GENERAL "IGNACIO AGRAMONTE Y LOYNAZ", SUBORDINADA AL MINFAR, domiciliada en Circunvalación Norte kilómetro 8 1/2, Camagüey, Camagüey, República de Cuba
(740)- Martínez Santos, Ibis Justina, CU

- (210)- 2006-0473
(220)- 2006.08.24
(510)- Servicios científicos-tecnológicos y de investigación del riego con agua tratada magnéticamente en el crecimiento de posturas de especies vegetales (empleando dispositivos de imanes permanentes).
(511)- 42
(561)- GREMAG

- (730)-** CENTRO NACIONAL DE ELECTROMAGNETISMO APLICADO, domiciliada en Avenida de Las Américas sin número, Santiago de Cuba, Santiago de Cuba, República de Cuba
(740)- Berenguer Ungaro, Mónica, CU

- (210)-** 2006-0474
(220)- 2006.08.28
(510)- Materiales de construcción metálicos; puertas, ventanas, marcos, accesorios (bisagras, maniguetas, cerraduras, pestillos, escuadras).

- (511)-** 06
(510)- Valoraciones en negocios comerciales; publicidad; promoción de ventas para terceros; venta de producciones metálicas (puertas, ventanas, marcos) y accesorios (bisagras, maniguetas, cerraduras, pestillos, escuadras) todos hechos de aluminio.

- (511)-** 35
(510)- Control de calidad; investigación y desarrollo de nuevos productos para terceros; investigaciones técnicas.

- (511)-** 42
(531)- 26.99.20;27.01.16

(540)-



- (561)-** ECPALUM
(730)- EMPRESA CONFORMADORA DE PRODUCTOS DE ALUMINIO "VLADIMIR ILICH LENIN", domiciliada en Carretera Santiago de Las Vegas a Wajay, Kilómetro 1½, Boyeros, Ciudad de La Habana, República de Cuba
(740)- Suárez Hidalgo, Tomas, CU

- (210)-** 2006-0475
(220)- 2006.08.28
(510)- Café, té, cacao, azúcar, arroz, tapioca, sagú, sucedáneos del café; harinas y preparaciones hechas de cereales, pan, pastelería y confitería, salsas (condimentos); especias; hielo, dulces, chocolates, chocolates confitados, galletas, helados, golosinas, pasteles, pastas y alimentos preparados a base de pasta y/o que contengan pasta; sorbetes.

- (511)-** 30
(531)- 04.05.03

(540)-



- (561)-** M
(730)- MARS, INCORPORATED., domiciliada en 6885 Elm Street Mclean, Virginia, Estados Unidos de América
(740)- Ruíz Sotolongo, María Lourdes, CU

- (210)-** 2006-0476
(220)- 2006.08.28
(510)- Brindar cursos, talleres, coloquios; así como asistencia técnica y especializada relacionada con el arte culinario.

- (511)-** 41
(510)- Asesoría y asistencia técnica especializada; diagnóstico, asesoría integral de proyectos y de puesta en marcha de los mismos.

- (511)-** 42
(510)- Servicio de restauración (alimentación).

- (511)-** 43
(531)- 01.01.05;26.11.12;26.11.21;27.05.04

(540)-



- (561)-** ARTECHEF
(730)- FEDERACIÓN DE ASOCIACIONES CULINARIAS DE LA REPÚBLICA DE CUBA, domiciliada en calle Habana número 304 entre O'Reilly y San Juan de Dios, La Habana Vieja, Ciudad de La Habana, República de Cuba
(740)- Vicente Rodríguez, Nelson Lázaro, CU

- (210)-** 2006-0477
(220)- 2006.08.28

(510)- Café, té, cacao, azúcar, arroz, tapioca, sagú, sucedáneos del café; harinas y preparaciones hechas de cereales, pan, pastelería y confitería, salsas (condimentos); especias; hielo, dulces, chocolates, chocolates confitados, galletas, helados, golosinas, pasteles, pastas y alimentos preparados a base de pasta y/o que contengan pasta; sorbetes.

(511)- 30

(531)- 04.05.03

(540)-



(561)- M

(730)- MARS, INCORPORATED., domiciliada en 6885 Elm Street Mclean, Virginia, Estados Unidos de América

(740)- Ruíz Sotolongo, María Lourdes, CU

(210)- 2006-0478

(220)- 2006.08.28

(510)- Café, té, cacao, azúcar, arroz, tapioca, sagú, sucedáneos del café; harinas y preparaciones hechas de cereales, pan, pastelería y confitería, salsas (condimentos); especias; hielo, dulces, chocolates, chocolates confitados, galletas, helados, golosinas, pasteles, pastas y alimentos preparados a base de pasta y/o que contengan pasta; sorbetes.

(511)- 29

(531)- 04.05.03

(540)-



(561)- M

(730)- MARS, INCORPORATED., domiciliada en 6885 Elm Street Mclean, Virginia, Estados Unidos de América

(740)- Ruíz Sotolongo, María Lourdes, CU

(210)- 2006-0479

(220)- 2006.08.28

(510)- Café, té, cacao, azúcar, arroz, tapioca, sagú, sucedáneos del café; harinas y preparaciones hechas de cereales, pan, pastelería y confitería, salsas (condimentos); especias; hielo, dulces, chocolates, chocolates confitados, galletas, helados, golosinas, pasteles, pastas y alimentos preparados a base de pasta y/o que contengan pasta; sorbetes.

(511)- 30

(531)- 04.05.03

(540)-



(561)- M

(730)- MARS, INCORPORATED., domiciliada en 6885 Elm Street Mclean, Virginia, Estados Unidos de América

(740)- Ruíz Sotolongo, María Lourdes, CU

(210)- 2006-0480

(220)- 2006.08.28

(510)- Café, té, cacao, azúcar, arroz, tapioca, sagú, sucedáneos del café; harinas y preparaciones hechas de cereales, pan, pastelería y confitería, salsas (condimentos); especias; hielo, dulces, chocolates, chocolates confitados, galletas, helados, golosinas, pasteles, pastas y alimentos preparados a base de pasta y/o que contengan pasta; sorbetes.

(511)- 30

(531)- 04.05.03

(540)-



(561)- M

(730)- MARS, INCORPORATED., domiciliada en 6885 Elm Street Mclean, Virginia, Estados Unidos de América

(740)- Ruíz Sotolongo, María Lourdes, CU

(210)- 2006-0482

(220)- 2006.09.01

(510)- Teleféricos para carga o manipulación de mercancías; basculadores de descarga (para vagones de carga basculados de ferrocarril) impulsores de vagonetas; extractores de vagonetas; tractores; impulsores hidráulicos para vehículos terrestres; cilindros hidráulicos para vehículos terrestres; (que no sean partes de máquinas o motores); engranajes de reducción para vehículos terrestres; engranajes de cambios de velocidad hidráulicos para vehículos terrestres; apartaos y equipos impulsores de dirección; bombas de equipos impulsores de dirección asistida; otras transmisiones de energía y engranajes para vehículos terrestres; amortiguadores mecánicos para vehículos terrestres; muelles amortiguadores para vehículos terrestres; suspensiones para vehículos terrestres; bombas para suspensiones de vehículos terrestres; horquillas delanteras para vehículos de motor de dos ruedas y bicicletas, muelles amortiguadores usados en la parte trasera de vehículos de motor de dos ruedas y bicicletas; frenos de disco y forros de la zapata del freno para vehículos terrestres; cilindros principales de freno; otros frenos para vehículos terrestres; tapas de escotillas para embarcaciones; grúas de botes y embarcaciones; engranajes de aterrizaje para aeronaves; ruedas de tren de aterrizaje para aeronaves; vehículos de pasajeros (automóviles); camiones; camiones de volteo; hormigoneras (concreteras). motonieves; embragues para automóviles; cámaras para automóviles; vehí-

culos de motor de dos ruedas; bicicletas; bombas de aire de vehículos de motor de dos ruedas y bicicletas; rayos de ruedas de vehículos de motor de dos ruedas y bicicletas; sillas de montar de vehículos de motor de dos ruedas y bicicletas; cadenas de transmisión de vehículos de motor de dos ruedas y bicicletas; plataformas móviles para aeronaves; tensores de empuje hidráulico para embarcaciones; ruedas para tranvías.

(511)- 12

(561)- KAYABA

(730)- KAYABA INDUSTRY CO., LTD. (KAYABA KOGYO KABUSHIKI KAISHA)., domiciliada en World Trade Center Bldg., 4-1, Hamamatsu-Cho 2-Chome, Minato-Ku, Tokyo, Japón

(740)- Vázquez D' Alvaré, Dánice, CU

(210)- 2006-0483

(220)- 2006.09.01

(510)- Teleféricos para carga o manipulación de mercancías; basculadores de descarga (para vagones de carga basculados de ferrocarril) impulsores de vagonetas; extractores de vagonetas; tractores; impulsores hidráulicos para vehículos terrestres; cilindros hidráulicos para vehículos terrestres; (que no sean partes de máquinas o motores); engranajes de reducción para vehículos terrestres; engranajes de cambios de velocidad hidráulicos para vehículos terrestres; apartaos y equipos impulsores de dirección; bombas de equipos impulsores de dirección asistida; otras transmisiones de energía y engranajes para vehículos terrestres; amortiguadores mecánicos para vehículos terrestres; muelles amortiguadores para vehículos terrestres; suspensiones para vehículos terrestres; bombas para suspensiones de vehículos terrestres; horquillas delanteras para vehículos de motor de dos ruedas y bicicletas, muelles amortiguadores usados en la parte trasera de vehículos de motor de dos ruedas y bicicletas; frenos de disco y forros de la zapata del freno para vehículos terrestres; cilindros principales de freno; otros frenos para vehículos terrestres; tapas de escotillas para embarcaciones; grúas de botes y embarcaciones; engranajes de aterrizaje para aeronaves; ruedas de tren de aterrizaje para aeronaves; vehículos de pasajeros (automóviles); camiones; camiones de volteo; hormigoneras (concreteras). motonieves; embragues para automóviles; cámaras para automóviles; vehí-

tas; bombas de aire de vehículos de motor de dos ruedas y bicicletas; rayos de ruedas de vehículos de motor de dos ruedas y bicicletas; sillas de montar de vehículos de motor de dos ruedas y bicicletas; cadenas de transmisión de vehículos de motor de dos ruedas y bicicletas; plataformas móviles para aeronaves; tensores de empuje hidráulico para embarcaciones; ruedas para tranvías.

(511)- 12

(531)- 27.05.04;27.05.27

(540)-



(561)- K Y B

(730)- KAYABA INDUSTRY CO., LTD. (KAYABA KOGYO KABUSHIKI KAISHA),, domiciliada en World Trade Center Bldg., 4-1, Hamamatsu-Cho 2-Chome, Minato-Ku, Tokyo, Japón

(740)- Vázquez D' Alvaré, Dánice, CU

(210)- 2006-0484

(220)- 2006.09.01

(510)- Teleféricos para carga o manipulación de mercancías; basculadores de descarga (para vagones de carga basculados de ferrocarril) impulsores de vagonetas; extractores de vagonetas; tractores; impulsores hidráulicos para vehículos terrestres; cilindros hidráulicos para vehículos terrestres; (que no sean partes de máquinas o motores); engranajes de reducción para vehículos terrestres; engranajes de cambios de velocidad hidráulicos para vehículos terrestres; apartaos y equipos impulsores de dirección; bombas de equipos impulsores de dirección asistida; otras transmisiones de energía y engranajes para vehículos terrestres; amortiguadores mecánicos para vehículos terrestres; muelles amortiguadores para vehículos terrestres; suspensiones para vehículos terrestres; bombas para suspensiones de vehículos terrestres; horquillas delanteras para vehículos de motor de dos ruedas y bicicletas, muelles amortiguadores usados en la parte trasera de vehículos de motor de dos ruedas y bicicletas; frenos de disco y forros de la zapata del freno para vehículos terrestres; cilindros principales de freno; otros frenos para vehículos terrestres; tapas de escotillas para embarcaciones; grúas de botes y embarcaciones; engranajes de aterrizaje para aeronaves; ruedas de tren de aterrizaje para aeronaves; ve-

hículos de pasajeros (automóviles); camiones; camiones de volteo; hormigoneras (concreteras). motonieves; embragues para automóviles; cámaras para automóviles; vehículos de motor de dos ruedas; bicicletas; bombas de aire de vehículos de motor de dos ruedas y bicicletas; rayos de ruedas de vehículos de motor de dos ruedas y bicicletas; sillas de montar de vehículos de motor de dos ruedas y bicicletas; cadenas de transmisión de vehículos de motor de dos ruedas y bicicletas; plataformas móviles para aeronaves; tensores de empuje hidráulico para embarcaciones; ruedas para tranvías.

(511)- 12

(531)- 27.05.04;27.05.22

(540)-



(561)- KYB

(730)- KAYABA INDUSTRY CO., LTD. (KAYABA KOGYO KABUSHIKI KAISHA),, domiciliada en World Trade Center Bldg., 4-1, Hamamatsu-Cho 2-Chome, Minato-Ku, Tokyo, Japón

(740)- Vázquez D' Alvaré, Dánice, CU

(210)- 2006-0485

(220)- 2006.09.01

(510)- Preparaciones farmacéuticas para uso humano, a saber antibióticos.

(511)- 05

(561)- RICLASIP

(730)- GRÜNENTHAL GMBH, domiciliada en Zieglerstrasse 6, 52078 Aachen, Alemania

(740)- Vázquez D' Alvaré, Dánice, CU

(210)- 2006-0486

(220)- 2006.09.01

(510)- Café, té, cacao, azúcar, arroz, tapioca, sagú, sucedáneos del café; harinas y preparaciones hechas de cereales, pan, pastelería y confitería, helados comestibles; miel, jarabe de melaza; levaduras, polvos para esponjar; asl, mostaza, vinagre, salsas (condimentos); especias, hielo.

(511)- 30

(510)- Cervezas; aguas minerales y gaseosas y otras bebidas no alcohólicas; bebidas y zumos de frutas; siropes y otras preparaciones para hacer bebidas.

(511)- 32

(561)- TAZO

- (730)-** STARBUCKS CORPORATION D/B/
A STARBUCKS COFFEE COMPANY.,
domiciliada en 2401 Utah Avenue
South, Suite 800, Seattle, Washington
98134, Estados Unidos de América
- (740)-** Vázquez D' Alvaré, Dánice, CU

- (210)-** 2006-0487
(220)- 2006.09.01
(510)- Aparatos e instrumentos científicos,
náuticos, geodésicos, fotográficos, ci-
nematográficos, ópticos, de pesar, de
medida, de enseñanza, de control (ins-
pección), de socorro (salvamento) y de
enseñanza; aparatos e instrumentos
para la conducción, distribución, trans-
formación, acumulación, regulación o
control de la electricidad; aparatos para
el registro, transmisión, reproducción
del sonido o imágenes; soportes de re-
gistro magnéticos, discos acústicos;
distribuidores automáticos y mecanis-
mos para aparatos de previo pago;
cajas registradoras, máquinas calcula-
doras, equipos para el tratamiento de
la información y ordenadores;
extintores.
- (511)-** 38
(561)- MOVIL TV
(730)- ADMINISTRADORA DE MARCAS
RD, S. DE R.L. DE C.V. (UNA SOCIE-
DAD CONSTITUIDA EN MÉXICO
CON DOMICILIO EN SUIZA), do-
miliada en Industriestrasse 7, CH-
6301, Zug, Suiza
(740)- Vázquez D' Alvaré, Dánice, CU

- (210)-** 2006-0488
(220)- 2006.09.01
(510)- Aparatos e instrumentos científicos,
náuticos, geodésicos, fotográficos, ci-
nematográficos, ópticos, de pesar, de
medida, de enseñanza, de control (ins-
pección), de socorro (salvamento) y de
enseñanza; aparatos e instrumentos
para la conducción, distribución, trans-
formación, acumulación, regulación o
control de la electricidad; aparatos para
el registro, transmisión, reproducción
del sonido o imágenes; soportes de
registro magnéticos, discos acústicos;
distribuidores automáticos y mecanis-
mos para aparatos de previo pago;
cajas registradoras, máquinas calcula-
doras, equipos para el tratamiento de
la información y ordenadores;
extintores.
- (511)-** 09
(510)- Servicio de telecomunicaciones.
(511)- 38
(531)- 26.01.99;27.05.01
- (540)-** 
- (561)-** SPEEDY MÓVIL
(730)- ADMINISTRADORA DE MARCAS
RD, S. DE R.L. DE C.V. (UNA SOCIE-
DAD CONSTITUIDA EN MÉXICO
CON DOMICILIO EN SUIZA), do-
miliada en Industriestrasse 7, CH-
6301, Zug, Suiza
(740)- Vázquez D' Alvaré, Dánice, CU

- (210)-** 2006-0489
(220)- 2006.09.01
(510)- Aparatos e instrumentos científicos,
náuticos, geodésicos, fotográficos, ci-
nematográficos, ópticos, de pesar, de
medida, de enseñanza, de control (ins-
pección), de socorro (salvamento) y de
enseñanza; aparatos e instrumentos
para la conducción, distribución, trans-
formación, acumulación, regulación o
control de la electricidad; aparatos para
el registro, transmisión, reproducción
del sonido o imágenes; soportes de re-
gistro magnéticos, discos acústicos;
distribuidores automáticos y mecanis-
mos para aparatos de previo pago; ca-
jas registradoras, máquinas calcula-
doras, equipos para el tratamiento de la
información y ordenadores; extintores.
- (511)-** 09
(510)- Servicio de telecomunicaciones.
(511)- 38
(561)- MOVIL TV TELCEL
(730)- ADMINISTRADORA DE MARCAS
RD, S. DE R.L. DE C.V. (UNA SOCIE-
DAD CONSTITUIDA EN MÉXICO
CON DOMICILIO EN SUIZA), do-
miliada en Industriestrasse 7, CH-
6301, Zug, Suiza
(740)- Vázquez D' Alvaré, Dánice, CU

- (210)-** 2006-0490
(220)- 2006.09.01
(510)- Aparatos e instrumentos científicos,
náuticos, geodésicos, fotográficos, ci-
nematográficos, ópticos, de pesar, de
medida, de enseñanza, de control (ins-
pección), de socorro (salvamento) y de
enseñanza; aparatos e instrumentos
para la conducción, distribución, trans-
formación, acumulación, regulación o
control de la electricidad; aparatos para
el registro, transmisión, reproducción
del sonido o imágenes; soportes de re-
gistro magnéticos, discos acústicos;
distribuidores automáticos y mecanis-

mos para aparatos de previo pago; cajas registradoras, máquinas calculadoras, equipos para el tratamiento de la información y ordenadores; extintores.

- (511)- 09
- (510)- Servicio de telecomunicaciones.
- (511)- 38
- (561)- TELCEL MOVIL TV
- (730)- ADMINISTRADORA DE MARCAS RD, S. DE R.L. DE C.V. (UNA SOCIEDAD CONSTITUIDA EN MÉXICO CON DOMICILIO EN SUIZA), domiciliada en Industriestrasse 7, CH-6301, Zug, Suiza
- (740)- Vázquez D' Alvaré, Dánice, CU

- (210)- 2006-0491
- (220)- 2006.09.01
- (510)- Aparatos e instrumentos científicos, náuticos, geodésicos, fotográficos, cinematográficos, ópticos, de pesar, de medida, de enseñanza, de control (inspección), de socorro (salvamento) y de enseñanza; aparatos e instrumentos para la conducción, distribución, transformación, acumulación, regulación o control de la electricidad; aparatos para el registro, transmisión, reproducción del sonido o imágenes; soportes de registro magnéticos, discos acústicos; distribuidores automáticos y mecanismos para aparatos de previo pago; cajas registradoras, máquinas calculadoras, equipos para el tratamiento de la información y ordenadores; extintores.

- (511)- 09
- (510)- Servicio de telecomunicaciones.
- (511)- 38
- (561)- RECARGAS
- (730)- ADMINISTRADORA DE MARCAS RD, S. DE R.L. DE C.V. (UNA SOCIEDAD CONSTITUIDA EN MÉXICO CON DOMICILIO EN SUIZA), domiciliada en Industriestrasse 7, CH-6301, Zug, Suiza
- (740)- Vázquez D' Alvaré, Dánice, CU

- (210)- 2006-0492
- (220)- 2006.09.01
- (510)- Aparatos e instrumentos científicos, náuticos, geodésicos, fotográficos, cinematográficos, ópticos, de pesar, de medida, de enseñanza, de control (inspección), de socorro (salvamento) y de enseñanza; aparatos e instrumentos para la conducción, distribución, transformación, acumulación, regulación o control de la electricidad; aparatos para el registro, transmisión, reproducción

del sonido o imágenes; soportes de registro magnéticos, discos acústicos; distribuidores automáticos y mecanismos para aparatos de previo pago; cajas registradoras, máquinas calculadoras, equipos para el tratamiento de la información y ordenadores; extintores.

- (511)- 09
- (510)- Servicio de telecomunicaciones.
- (511)- 38
- (561)- OFICINA MOVIL
- (730)- ADMINISTRADORA DE MARCAS RD, S. DE R.L. DE C.V. (UNA SOCIEDAD CONSTITUIDA EN MÉXICO CON DOMICILIO EN SUIZA), domiciliada en Industriestrasse 7, CH-6301, Zug, Suiza
- (740)- Vázquez D' Alvaré, Dánice, CU

- (210)- 2006-0493
- (220)- 2006.09.01
- (510)- Aparatos e instrumentos científicos, náuticos, geodésicos, fotográficos, cinematográficos, ópticos, de pesar, de medida, de enseñanza, de control (inspección), de socorro (salvamento) y de enseñanza; aparatos e instrumentos para la conducción, distribución, transformación, acumulación, regulación o control de la electricidad; aparatos para el registro, transmisión, reproducción del sonido o imágenes; soportes de registro magnéticos, discos acústicos; distribuidores automáticos y mecanismos para aparatos de previo pago; cajas registradoras, máquinas calculadoras, equipos para el tratamiento de la información y ordenadores; extintores.

- (511)- 09
- (510)- Servicio de telecomunicaciones.
- (511)- 38
- (561)- IDEAS TV
- (730)- ADMINISTRADORA DE MARCAS RD, S. DE R.L. DE C.V. (UNA SOCIEDAD CONSTITUIDA EN MÉXICO CON DOMICILIO EN SUIZA), domiciliada en Industriestrasse 7, CH-6301, Zug, Suiza
- (740)- Vázquez D' Alvaré, Dánice, CU

- (210)- 2006-0496
- (220)- 2006.09.01
- (510)- Carros de campismo, enganches de remolques para vehículos, camiones de equipajes; coches-cama para vehículos; montacargas de compuertas de cola (un carro o camión que se puede bajar o quitar como partes de vehículos terrestres); carrocería para vehículos; carrocería de volquete para vagonetas (camiones); carrocería de

automóvil; puertas traseras de energía (partes de vehículos terrestres) vagonetas o carros de plataforma para carros de ferrocarril; vagones frigoríficos (vehículos ferroviarios); montacargas de puertas traseras de elevación (partes de vehículos terrestres); amortiguadores o parachoques para vehículos; vagones; vagones refrigerados (vehículos ferroviarios); coches (transporte ferroviario); vagonetas, carros plataforma.

(511)- 12
(531)- 24.04.18
(540)-



(561)- FACCHINI
(730)- FACCHINI S/A, domiciliada en Avenida Feliciano Salles Cunha, 2999/3055, Distrito Industrial, Sao José Rio Preto SP, Brasil
(740)- Vázquez D' Alvaré, Dánice, CU

(210)- 2006-0497
(220)- 2006.09.01
(510)- Aparatos e instrumentos científicos, náuticos, geodésicos, fotográficos, cinematográficos, ópticos, de pesar, de medida, de enseñanza, de control (inspección), de socorro (salvamento) y de enseñanza; aparatos e instrumentos para la conducción, distribución, transformación, acumulación, regulación o control de la electricidad; aparatos para el registro, transmisión, reproducción del sonido o imágenes; soportes de registro magnéticos, discos acústicos; distribuidores automáticos y mecanismos para aparatos de previo pago; cajas registradoras, máquinas calculadoras, equipos para el tratamiento de la información y ordenadores; extintores.

(511)- 09
(510)- Servicio de telecomunicaciones.
(511)- 38
(561)- PASATIEMPO AMIGO
(730)- ADMINISTRADORA DE MARCAS RD, S. DE R.L. DE C.V. (UNA SOCIEDAD CONSTITUIDA EN MÉXICO CON DOMICILIO EN SUIZA), domiciliada en Industriestrasse 7, CH-6301, Zug, Suiza
(740)- Vázquez D' Alvaré, Dánice, CU

(210)- 2006-0498
(220)- 2006.09.01
(510)- Preparaciones veterinarias, preparacio-

nes para destruir y/o eliminar bichos y animales dañinos.

(511)- 05
(561)- VARROACID
(730)- BAYER AKTIENGESELLSCHAFT domiciliada en D-51368 Leverkusen, Alemania
(740)- Vázquez D' Alvaré, Dánice, CU

(210)- 2006-0499
(220)- 2006.09.01
(510)- Resinas y compuestos (en bruto) de cloruro polivinílico tratadas con cloro; cementos y adhesivos hechos de cloruro polivinílico tratado con cloro.
(511)- 01
(510)- Tuberías y accesorios de tuberías de cloruro polivinílico tratados con cloro.
(511)- 17
(561)- FLOWGUARD GOLD
(730)- NOVEON, INC., domiciliada en 9911 Brecksville Road, Cleveland, Ohio, Estados Unidos de América
(740)- Vázquez D' Alvaré, Dánice, CU

(210)- 2006-0500
(220)- 2006.09.01
(510)- Preparaciones medicinales para el tratamiento de la artritis, preparaciones farmacéuticas para prevenir las inflamaciones, suplementos vitamínicos y minerales para el uso médico, suplemento de calcio para uso médico.
(511)- 05
(561)- OSCAL
(730)- AVENTIS HOLDINGS INC., domiciliada en 3711 Kennet Pike, Suite 200 Greenville, Delaware 19807, Estados Unidos de América
(740)- Vázquez D' Alvaré, Dánice, CU

(210)- 2006-0501
(220)- 2006.09.01
(510)- Cementos y adhesivos hechos de cloruro polivinílico tratado con cloro.
(511)- 01
(510)- Tuberías y accesorios de tuberías de cloruro polivinílico tratados con cloro.
(511)- 17
(561)- BLAZEMASTER
(730)- NOVEON, INC., domiciliada en 9911 Brecksville Road, Cleveland, Ohio, Estados Unidos de América
(740)- Vázquez D' Alvaré, Dánice, CU

- (210)- 2006-0502
(220)- 2006.09.05
(510)- Servicios científicos y tecnológicos vinculados a la actividad fitosanitaria especializada, así como servicios de diseño y desarrollo de productos resultantes de las investigaciones científicas.
(511)- 42
(531)- 05.03.13;27.05.03
(540)-



- (561)- ECOSAVE
(730)- DIRECCIÓN DE PROTECCIÓN FITOSANITARIA DE MATANZAS, domiciliada en Vía Blanca Kilómetro 5 ½ Canimar, Matanzas, Matanzas, República de Cuba
(740)- Piedra Rodríguez, Fernando E., CU

- (210)- 2006-0503
(220)- 2006.09.06
(510)- Tejas fibroasfálticas para cubiertas.
(511)- 19
(531)- 27.05.12
(540)-



- (561)- KOVERTECH
(730)- KARTONSEC S.A., domiciliada en Camino General Belgrano Km. 31,550, Calle 51 No. 2150 entre 119 y 125, 1886 Ranelagh, Provincia de Buenos Aires, Argentina
(740)- Rodríguez Sarraff, Annia Susana, CU

- (210)- 2006-0504
(220)- 2006.09.06
(510)- Productos agrícolas, hortícolas, forestales y granos, no comprendidos en otras clases; animales vivos; frutas y legumbres frescas; semillas, plantas y flores naturales; alimentos para animales; malta.

- (511)- 31
(561)- NUTRENA
(730)- CARGILL, INCORPORATED, domiciliada en 15407 McGinty Road West, Wayzata, Minnesota 55391-5624, Estados Unidos de América
(740)- Ruíz Sotolongo, María Lourdes, CU

- (210)- 2006-0505
(220)- 2006.09.06
(510)- Es la marca comercial de un sistema de programas de alto nivel que se instala en una computadora personal
(511)- 09
(531)- 27.05.01
(540)-



- (561)- CARDIOFILE
(730)- INSTITUTO CENTRAL DE INVESTIGACIÓN DIGITAL, domiciliada en calle 202 número 1704 entre 17 y 19, Siboney, Playa, Ciudad de La Habana, República de Cuba
(740)- Suárez Hidalgo, Tomas, CU.

- (210)- 2006-0506
(220)- 2006.09.06
(510)- CARDIOTRAINER es la marca comercial de un sistema multimedia destinado a ser empleado como entrenador, para familiarizar y entrenar a un operador con el Desfibrilador-Monitor Bifásico CARDIODEF
(511)- 09
(531)- 27.05.01
(540)-



- (561)- CARDIOTRAINER
(730)- INSTITUTO CENTRAL DE INVESTIGACIÓN DIGITAL, domiciliada en calle 202 número 1704 entre 17 y 19, Siboney, Playa, Ciudad de La Habana, República de Cuba
(740)- Suárez Hidalgo, Tomas, CU

- (210)- 2006-0507
(220)- 2006.09.11
(510)- Soportes de registros magnéticos.
(511)- 09
(510)- Revistas de música en formato de papel.
(511)- 16
(510)- Publicación electrónica de una revista

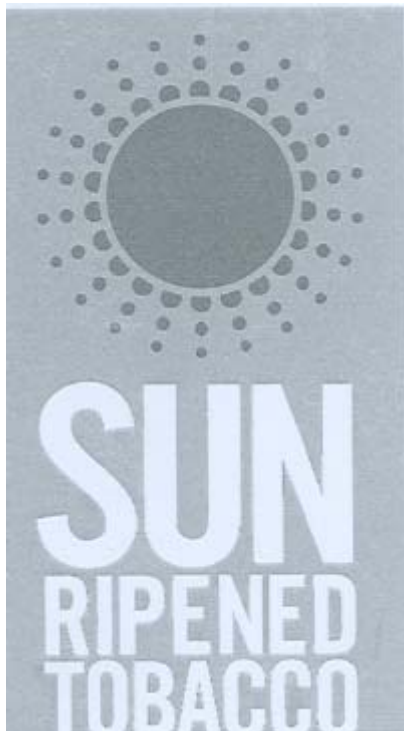
musical.

- (511)- 41
(531)- 26.01.17;27.05.17
(540)-



- (561)- EL PUNTO GE
(730)-(740)- José Antonio González Regueiro, domiciliada en Cienfuegos número 14 entre Monte y Corrales, La Habana Vieja, Ciudad de La Habana, República de Cuba

- (210)- 2006-0509
(220)- 2006.09.11
(310)- 005020094
(320)- 2006.04.13
(330)- UE
(510)- Cigarros, tabaco, productos de tabaco, artículos para fumadores, encendedores y fósforos.
(511)- 34
(531)- 01.03.02;26.01.24
(540)-



- (561)- SUN RIPENED TOBACCO
(730)- BRITISH AMERICAN TOBACCO (BRANDS) INC., domiciliada en 2711 Centerville Road, Suite 300 Wilmington, Delaware 19808, Estados Unidos de América
(740)- León Villaverde, Haliveth, CU.

- (210)- 2006-0510
(220)- 2006.09.12
(510)- Productos farmacéuticos y veterinarios; productos higiénicos para la medicina; sustancia dietéticas para uso médico, alimentos para bebés; emplastos, material para apósitos; material para empastar los dientes y para improntas dentales; desinfectantes; productos para la destrucción de animales dañinos; funguicidas, herbicidas.

- (511)- 05
(561)- BONILUX
(730)- NOVARTIS AG., domiciliada en CH-4002 Basel, Suiza
(740)- Vázquez D' Alvaré, Dánice, CU

- (210)- 2006-0511
(220)- 2006.09.12
(510)- Productos farmacéuticos y veterinarios; productos higiénicos para la medicina; sustancia dietéticas para uso médico, alimentos para bebés; emplastos, material para apósitos; material para empastar los dientes y para improntas dentales; desinfectantes; productos para la destrucción de animales dañinos; funguicidas, herbicidas.

- (511)- 05
(561)- OSPAMOX
(730)- NOVARTIS AG., domiciliada en CH-4002 Basel, Suiza
(740)- Vázquez D' Alvaré, Dánice, CU

- (210)- 2006-0512
(220)- 2006.09.12
(510)- Productos farmacéuticos y veterinarios; productos higiénicos para la medicina; sustancia dietéticas para uso médico, alimentos para bebés; emplastos, material para apósitos; material para empastar los dientes y para improntas dentales; desinfectantes; productos para la destrucción de animales dañinos; funguicidas, herbicidas.

- (511)- 05
(561)- MEGION
(730)- NOVARTIS AG., domiciliada en CH-4002 Basel, Suiza
(740)- Vázquez D' Alvaré, Dánice, CU

- (210)- 2006-0513
(220)- 2006.09.12
(510)- Productos farmacéuticos y veterinarios; productos higiénicos para la medicina; sustancia dietéticas para uso médico, alimentos para bebés; emplastos, material para apósitos; material

- para empastar los dientes y para
improntas dentales; desinfectantes;
productos para la destrucción de ani-
males dañinos; funguicidas, herbicidas.
- (511)-** 05
(561)- DOTUR
(730)- NOVARTIS AG., domiciliada en CH-
4002 Basel, Suiza
(740)- Vázquez D' Alvaré, Dánice, CU

- (210)-** 2006-0514
(220)- 2006.09.12
(510)- Productos farmacéuticos y veterina-
rios; productos higiénicos para la me-
dicina; sustancia dietéticas para uso
médico, alimentos para bebés; emplas-
tos, material para apósitos; material
para empastar los dientes y para
improntas dentales; desinfectantes;
productos para la destrucción de ani-
males dañinos; funguicidas, herbicidas.
- (511)-** 05
(561)- EXODERIL
(730)- NOVARTIS AG., domiciliada en CH-
4002 Basel, Suiza
(740)- Vázquez D' Alvaré, Dánice, CU

- (210)-** 2006-0515
(220)- 2006.09.12
(510)- Productos farmacéuticos y veterina-
rios; productos higiénicos para la me-
dicina; sustancia dietéticas para uso
médico, alimentos para bebés; emplas-
tos, material para apósitos; material
para empastar los dientes y para
improntas dentales; desinfectantes;
productos para la destrucción de ani-
males dañinos; funguicidas, herbicidas.
- (511)-** 05
(561)- FLUCESS
(730)- NOVARTIS AG., domiciliada en CH-
4002 Basel, Suiza
(740)- Vázquez D' Alvaré, Dánice, CU

- (210)-** 2006-0516
(220)- 2006.09.12
(510)- Productos farmacéuticos y veterina-
rios; productos higiénicos para la me-
dicina; sustancia dietéticas para uso
médico, alimentos para bebés; emplas-
tos, material para apósitos; material
para empastar los dientes y para
improntas dentales; desinfectantes;
productos para la destrucción de ani-
males dañinos; funguicidas, herbicidas.
- (511)-** 05
(561)- HAPILUX
(730)- NOVARTIS AG., domiciliada en CH-
- 4002 Basel, Suiza
(740)- Vázquez D' Alvaré, Dánice, CU

- (210)-** 2006-0517
(220)- 2006.09.12
(510)- Productos farmacéuticos y veterina-
rios; productos higiénicos para la me-
dicina; sustancia dietéticas para uso
médico, alimentos para bebés; emplas-
tos, material para apósitos; material
para empastar los dientes y para
improntas dentales; desinfectantes;
productos para la destrucción de ani-
males dañinos; funguicidas, herbicidas.
- (511)-** 05
(561)- RISPOLUX
(730)- NOVARTIS AG., domiciliada en CH-
4002 Basel, Suiza
(740)- Vázquez D' Alvaré, Dánice, CU

- (210)-** 2006-0518
(220)- 2006.09.12
(510)- Productos farmacéuticos y veterina-
rios; productos higiénicos para la me-
dicina; sustancia dietéticas para uso
médico, alimentos para bebés; emplas-
tos, material para apósitos; material
para empastar los dientes y para
improntas dentales; desinfectantes;
productos para la destrucción de ani-
males dañinos; funguicidas, herbicidas.
- (511)-** 05
(561)- SEROLUX
(730)- NOVARTIS AG., domiciliada en CH-
4002 Basel, Suiza
(740)- Vázquez D' Alvaré, Dánice, CU

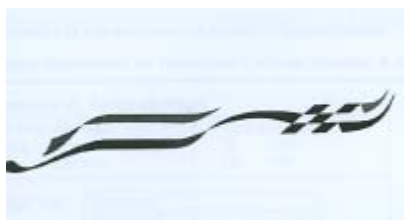
- (210)-** 2006-0519
(220)- 2006.09.12
(510)- Productos farmacéuticos y veterina-
rios; productos higiénicos para la me-
dicina; sustancia dietéticas para uso
médico, alimentos para bebés; emplas-
tos, material para apósitos; material
para empastar los dientes y para
improntas dentales; desinfectantes;
productos para la destrucción de ani-
males dañinos; funguicidas, herbicidas.
- (511)-** 05
(561)- SIMPLAQOR
(730)- NOVARTIS AG., domiciliada en CH-
4002 Basel, Suiza
(740)- Vázquez D' Alvaré, Dánice, CU

- (210)-** 2006-0520

- (220)- 2006.09.12
(510)- Productos farmacéuticos y veterinarios; productos higiénicos para la medicina; sustancia dietéticas para uso médico, alimentos para bebés; emplastos, material para apósitos; material para empastar los dientes y para improntas dentales; desinfectantes; productos para la destrucción de animales dañinos; funguicidas, herbicidas.
- (511)- 05
(561)- GABOTON
(730)- NOVARTIS AG., domiciliada en CH-4002 Basel, Suiza
(740)- Vázquez D' Alvaré, Dánice, CU

- (210)- 2006-0521
(220)- 2006.09.12
(510)- Productos farmacéuticos y veterinarios; productos higiénicos para la medicina; sustancia dietéticas para uso médico, alimentos para bebés; emplastos, material para apósitos; material para empastar los dientes y para improntas dentales; desinfectantes; productos para la destrucción de animales dañinos; funguicidas, herbicidas.
- (511)- 05
(561)- XORIMAX
(730)- NOVARTIS AG., domiciliada en CH-4002 Basel, Suiza
(740)- Vázquez D' Alvaré, Dánice, CU

- (210)- 2006-0522
(220)- 2006.09.14
(510)- Para distinguir los servicios de taxis propios o arrendados.
(511)- 39
(531)- 26.11.11;26.11.13
(540)-



- (730)-(740)- GRUPO EMPRESARIAL DE TRANSPORTE TURÍSTICO TRANSTUR, S.A., domiciliada en calle 19 número 210 esquina a J, Vedado, Plaza de La Revolución, Ciudad de La Habana, República de Cuba

- (210)- 2006-0524
(220)- 2006.09.14
(510)- Servicios médicos; servicios veterinarios; cuidados de higiene y belleza para

personas o animales; servicios de agricultura, horticultura y silvicultura.

- (511)- 44
(531)- 27.05.22
(540)-



- (561)- YHI YHI SPA
(730)- DORPAN, S.L., domiciliada en Gremio de Toneleros, 24, Polígono Son Castelló, 07009 Palma de Mallorca, Baleares, España
(740)- Ruíz Sotolongo, María Lourdes, CU

- (210)- 2006-0527
(220)- 2006.09.19
(510)- Productos químicos, aditivos químicos destinados a la construcción.
(511)- 01
(510)- Pigmentos destinados para la construcción.
(511)- 02
(510)- Aparatos e instrumentos científicos.
(511)- 09
(510)- Materiales de construcción no metálicos.
(511)- 19
(510)- Servicios: investigaciones aplicadas. Investigaciones básicas. Trabajos de desarrollo. Proyectos y prestación de servicios.
(511)- 42
(531)- 26.03.22;26.04.22;27.05.03
(540)-



- (561)- GENIOTECH
(730)- CENTRO TÉCNICO PARA EL DESARROLLO DE MATERIALES DE CONSTRUCCIÓN, domiciliada en Carretera de Casablanca y calle 70, Reparto Bahía, Regla, Ciudad de La Habana, República de Cuba
(740)- Jover Casadevall, Carmen, CU

- (210)- 2006-0528
(220)- 2006.09.19
(510)- Arroz.
(511)- 30
(531)- 26.07.01;27.05.01
(540)-



- (561)- LA CODORNIZ
(730)- CAI ARROCERO FERNANDO ECHENIQUE, domiciliada en Francisco Vicente Aguilera número 12 entre Donato Mármol y José Joaquín Palma, Bayamo, Granma, República de Cuba
(740)- Berg Rodríguez, Alexis, CU

- (210)- 2006-0529
(220)- 2006.09.19
(510)- Carne de ave, conejo, vacuno, así como embutidos y picadillo.
(511)- 29
(531)- 26.02.01;26.02.09;26.11.12;27.05.01
(540)-



- (561)- EL PASTOR
(730)- CAI ARROCERO FERNANDO ECHENIQUE, domiciliada en Francisco Vicente Aguilera número 12 entre Donato Mármol y José Joaquín Palma, Bayamo, Granma, República de Cuba
(740)- Berg Rodríguez, Alexis, CU

- (210)- 2006-0530
(220)- 2006.09.19
(510)- Equipos para cocina de gas, eléctricos y de vapor, a saber; hornos, estufas, sartenes planas, parrillas para cocinar, freidoras y parrillas de horno.
(511)- 11
(561)- VULCAN
(730)- HOBART CORPORATION, domiciliada en 701 S.Ridge Avenue, Troy, Ohio 45374, Estados Unidos de América
(740)- Vázquez D' Alvaré, Dánice, CU

- (210)- 2006-0531
(220)- 2006.09.19
(510)- Carne, pescado, aves y caza; extractos de carne; frutas y legumbres en conserva, secas y cocidas; jaleas, mermeladas, compotas; huevos, leche y productos lácteos, especialmente quesos; aceites y grasas comestibles.

- (511)- 29
(531)- 27.05.17
(540)-



- (561)- D2D
(730)- SIGMA ALIMENTOS, S.A. DE C.V., domiciliada en Avenida Gómez Morin No. 1111, Colonia Carrizalejo, CP 66254, San Pedro Garza García, Nuevo León, México
(740)- Vázquez D' Alvaré, Dánice, CU

- (210)- 2006-0534
(220)- 2006.09.19
(510)- Pesticidas e insecticidas.
(511)- 05
(561)- ALBATROSS
(730)- IRVITA PLANT PROTECTION A BRANCH OF CELSIUS PROPERTY B.V., domiciliada en Pos Cabai Office Park Unit 13, Curacao, Antillas Holandesas
(740)- Vázquez D' Alvaré, Dánice, CU

- (210)- 2006-0535
(220)- 2006.09.19
(510)- Jabones; perfumería, aceites esenciales, cosméticos, lociones para el cabello.
(511)- 03
(531)- 24.01.20;24.01.25
(540)-



- (730)- VICTORINOX AG., domiciliada en

- 6438 Ibach-Schwyz, Suiza
(740)- Vázquez D' Alvaré, Dánice, CU

- (210)-** 2006-0539
(220)- 2006.09.21
(510)- Bebidas alcohólicas (con excepción de la cervezas).
(511)- 33
(561)- BODEGA PRIVADA
(730)- R.P.B.S.A., domiciliada en Ruta Nacional 14 Parque Industrial Gualeguaychú-Entre Ríos, Argentina
(740)- García Monroy, Rebeca, CU

- (210)-** 2006-0540
(220)- 2006.09.21
(510)- Bebidas alcohólicas (con excepción de la cervezas).
(511)- 33
(561)- UVITA DE PLATA
(730)- R.P.B.S.A., domiciliada en Ruta Nacional 14 Parque Industrial Gualeguaychú-Entre Ríos, Argentina
(740)- García Monroy, Rebeca, CU

- (210)-** 2006-0541
(220)- 2006.09.21
(510)- Bebidas alcohólicas (con excepción de la cervezas).
(511)- 33
(561)- UVITA
(730)- R.P.B.S.A., domiciliada en Ruta Nacional 14 Parque Industrial Gualeguaychú-Entre Ríos, Argentina
(740)- García Monroy, Rebeca, CU

- (210)-** 2006-0542
(220)- 2006.09.21
(510)- Cervezas; aguas minerales y gaseosas y otras bebidas no alcohólicas; bebidas y zumos de frutas; siropes y otras preparaciones para hacer bebidas.
(511)- 32
(561)- MOCORETA
(730)- R.P.B.S.A., domiciliada en Ruta Nacional 14 Parque Industrial Gualeguaychú-Entre Ríos, Argentina
(740)- García Monroy, Rebeca, CU

- (210)-** 2006-0543
(220)- 2006.09.21
(510)- Cervezas; aguas minerales y gaseosas y otras bebidas no alcohólicas; bebidas y zumos de frutas; siropes y otras preparaciones para hacer bebidas.
(511)- 32
(561)- BAGGIO VIDA
(730)- R.P.B.S.A., domiciliada en Ruta Nacional 14 Parque Industrial Gualeguaychú-Entre Ríos, Argentina
(740)- García Monroy, Rebeca, CU

- (210)-** 2006-0544
(220)- 2006.09.21
(510)- Cervezas; aguas minerales y gaseosas y otras bebidas no alcohólicas; bebidas y zumos de frutas; siropes y otras preparaciones para hacer bebidas.
(511)- 32
(561)- BAGGIO LIGHT
(730)- R.P.B.S.A., domiciliada en Ruta Nacional 14 Parque Industrial Gualeguaychú-Entre Ríos, Argentina
(740)- García Monroy, Rebeca, CU

- (210)-** 2006-0545
(220)- 2006.09.21
(510)- Cervezas; aguas minerales y gaseosas y otras bebidas no alcohólicas; bebidas y zumos de frutas; siropes y otras preparaciones para hacer bebidas.
(511)- 32
(561)- BAGGIO PRONTO
(730)- R.P.B.S.A., domiciliada en Ruta Nacional 14 Parque Industrial Gualeguaychú-Entre Ríos, Argentina
(740)- García Monroy, Rebeca, CU

- (210)-** 2006-0546
(220)- 2006.09.21
(510)- Carne, pescado, aves y caza; extractos de carne; frutas y legumbres en conserva, secas y cocidas; jaleas, mermeladas, compotas; huevos, leche y productos lácteos; aceites y grasas comestibles.
(511)- 29
(561)- BAGGIO LATTE
(730)- R.P.B.S.A., domiciliada en Ruta Nacional 14 Parque Industrial Gualeguaychú-Entre Ríos, Argentina
(740)- García Monroy, Rebeca, CU

- (210)-** 2006-0547
(220)- 2006.09.21
(510)- Carne, pescado, aves y caza; extractos de carne; frutas y legumbres en

conserva, secas y cocidas; jaleas, mermeladas, compotas; huevos, leche y productos lácteos; aceites y grasas comestibles.

- (511)- 29
(561)- BAGGIO DE LA HUERTA
(730)- R.P.B.S.A., domiciliada en Ruta Nacional 14 Parque Industrial Gualeguaychú-Entre Ríos, Argentina
(740)- García Monroy, Rebeca, CU

- (210)- 2006-0548
(220)- 2006.09.21
(510)- Perfumes y colonias.
(511)- 03
(531)- 2.03.04;02.03.07
(540)-



- (730)- ORGANIZACIÓN ECONÓMICA ESTATAL "TIENDAS DE PATRIMONIO", domiciliada en calle San Ignacio número 317, entre Teniente Rey y Amargura, Edificio Santo Ángel, La Habana Vieja, Ciudad de La Habana, República de Cuba
(740)- Batista Suárez Lilian, CU

- (210)- 2006-0549
(220)- 2006.09.21
(510)- Reagrupamiento, para el beneficio de otros, de productos diversos (con excepción de transporte) permitiendo a los consumidores examinar y comprar estos productos con comodidad, en especial de compra y venta de refacciones y auto partes.
(511)- 35
(531)- 27.07.04;27.07.17
(540)-



- (561)- PRO1ONE
(730)- GONHERMEX, S.A. DE C.V., domiciliada en Manuel Ordoñez No. 610 Col.

Santa Catarina, Monterrey, Nuevo León, México

- (740)- Ruíz Sotolongo, María Lourdes, CU

- (210)- 2006-0550
(220)- 2006.09.21
(510)- Pañuelo de bolsillo de materias textiles.
(511)- 24
(531)- 26.11.03;27.05.01
(540)-



- (561)- RAPE
(730)- EMPRESA CONFECCIONES COSTA, domiciliada en Enramadas número 459 entre Carnicería y San Félix, código postal 90100, Santiago de Cuba, República de Cuba
(740)- Suárez Sariol, Sonia, CU

- (210)- 2006-0551
(220)- 2006.09.21
(510)- Colores, barnices, lacas; conservantes contra la herrumbre y el deterioro de la madera; materias tintóreas; mordientes; resinas naturales en estado bruto; metales en hojas y en polvo para pintores, decoradores, impresores y artistas.
(511)- 02
(531)- 26.13.01;27.05.01
(540)-



- (561)- ARBICOLOR
(730)- ARBICOLOR, S.A., domiciliada en Calle 52, No. 17, Bella Vista, Ciudad de Panamá, Panamá
(740)- León Villaverde, Haliveth, CU.

- (210)- 2006-0555
(220)- 2006.09.21
(510)- Telecomunicaciones.
(511)- 38
(561)- GLAMOUR
(730)- ADVANCE MAGAZINE PUBLISHERS INC., domiciliada en 4 Times Square, New York, NY 10036, Estados Unidos de América
(740)- Vázquez D' Alvaré, Dánice, CU

- (210)- 2006-0556
(220)- 2006.09.25
(510)- Café, té, cacao, arroz, tapioca, sagú, sucedáneos del café; harinas y preparaciones hechas de cereales, pan, pastelería y confitería; helados comestibles; miel, jarabe de melaza; levadura, polvos para esponjar; sal, mostaza; vinagre, salsas (condimentos); especias; hielo; dulces, chocolates, chocolates confitados, chicles, confites, galletas, helados, gomitas, dulces a base de frutas secas (tales como cacahuates, nueces, almendras, pistaches, piñones), biscochos, dulces de leche, caramelos, chiclosos, paletas, mentas, pastillas de caramelo, golosinas, cocadas, pasteles, bombones, paletas de hielo, dulces enchilados, caramelos suaves, caramelos suaves con sabor a frutas.
- (511)- 30
(531)- 26.01.18;26.04.18;26.99.11
(540)-



- (561)- DOVE JEWELS
(730)- MARS, INCORPORATED., domiciliada en 6885 Elm Street Mclean, Virginia, Estados Unidos de América
(740)- Ruíz Sotolongo, María Lourdes, CU

- (210)- 2006-0557
(220)- 2006.09.25
(510)- Productos agrícolas, hortícolas, forestales y granos, no comprendidos en otras clases; animales vivos; frutas y legumbres frescas; semillas, plantas y flores naturales; alimentos para los animales; malta; comida para mascotas, bebida para mascota, sustancias alimenticias alimenticias fortificantes para animales, botanas para animales; productos para camas de animales, animales domésticos vivos tales como: perros, gatos, pájaros, peces, caballos.
- (511)- 31
(561)- SCHMACKOS
(730)- MARS, INCORPORATED., domiciliada en 6885 Elm Street Mclean, Virginia, Estados Unidos de América
(740)- Ruíz Sotolongo, María Lourdes, CU

- (210)- 2006-0558
(220)- 2006.09.26
(510)- Para distinguir bebidas no alcohólicas con sabor a frutas no carbonatadas
(511)- 32
(531)- 27.05.01
(540)-



- (561)- PROPEL
(730)- STOKELY-VAN CAMP, INC. (COMPANÍA ORGANIZADA Y EXISTENTE BAJO LAS LEYES DEL ESTADO DE INDIANA)., domiciliada en 555 West Monroe Street, Chicago, Illinois 60661, Estados Unidos de América
(740)- Gálvez Fernández, Dania Teresita, CU

- (210)- 2006-0563
(220)- 2006.09.28
(510)- Cálculo de la demanda de fertilizantes, realizar encuestas sistemáticas sobre el uso y manejo de fertilizantes, divulgar temas científico-técnicos del servicio.
- (511)- 35
(510)- Impartir cursos de capacitación al personal técnico involucrado en la fertilización.
- (511)- 41
(510)- Asesorar la selección y montaje de lotes de control para verificar la efectividad técnica económica de las recomendaciones de fertilizantes y diseñar las correcciones necesarias, realiza las recomendaciones de fertilizantes minerales al nivel de unidad mínima de manejo (campo) así como uso de enmiendas orgánicas y calcáreas. Realiza análisis de suelo actualizado, ofrece asistencia técnica sobre el uso y manejo de los fertilizantes.
- (511)- 42
(531)- 01.07.12;26.99.10;26.99.22;27.05.04
(540)-



- (561)- SERVAS
(730)- INSTITUTO NACIONAL DE INVESTIGACIONES DE LA CAÑA DE AZÚCAR, domiciliada en carretera al Central "Martínez Prieto" kilómetro 2½, Arroyo Naranjo, Ciudad de La Habana, República de Cuba
(740)- Estrada Martínez, María Elena, CU

- (210)- 2006-0564
- (220)- 2006.09.28
- (510)- Cálculo de la demanda de fertilizantes, realizar encuestas sistemáticas sobre el uso y manejo de fertilizantes, divulgar temas científico-técnicos del servicio.
- (511)- 35
- (510)- Impartir cursos de capacitación al personal técnico involucrado en la fertilización.
- (511)- 41
- (510)- Asesorar la selección y montaje de lotes de control para verificar la efectividad técnica económica de las recomendaciones de fertilizantes y diseñar las correcciones necesarias, realiza las recomendaciones de fertilizantes minerales al nivel de unidad mínima de manejo (campo) así como uso de enmiendas orgánicas y calcáreas. Realiza análisis de suelo actualizado, ofrece asistencia técnica sobre el uso y manejo de los fertilizantes.
- (511)- 42
- (510)- Servicio de fertilización.
- (511)- 44
- (531)- 01.07.12;26.11.11;27.05.01
- (540)-



- (561)- SERFE
- (730)- INSTITUTO NACIONAL DE INVESTIGACIONES DE LA CAÑA DE AZÚCAR, domiciliada en carretera al Central "Martínez Prieto" kilómetro 2 ½, Arroyo Naranjo, Ciudad de La Habana, República de Cuba
- (740)- Estrada Martínez, María Elena, CU

- (210)- 2006-0565
- (220)- 2006.10.03
- (510)- CD ROM y DVD, software y sus aplicaciones para (off line) y la RED (on line)
- (511)- 09
- (510)- Publicaciones
- (511)- 16
- (510)- Servicios en el campo de la tecnología y las comunicaciones.
- (511)- 38
- (510)- Cursos virtuales y presenciales
- (511)- 41
- (510)- Desarrollo de software y sus aplicacio-

nes WEP Y WAP.

- (511)- 42
- (531)- 26.01.10
- (540)-



- (561)- REDCIEN RED CUBANA DE LA CIENCIA
- (730)- EMPRESA DE TECNOLOGÍAS DE LA INFORMACIÓN Y SERVICIOS TELEMÁTICOS AVANZADOS CITMATEL, domiciliada en avenida 47 sin número entre 18-A y 20, Playa, Ciudad de La Habana, República de Cuba
- (740)- Talavera Fernández, Frey Eladio, CU

- (210)- 2006-0566
- (220)- 2006.10.03
- (510)- Productos farmacéuticos.
- (511)- 05
- (561)- DININTEL
- (730)- AVENTIS PHARMA SA, domiciliada en 20 Avenue Raymond Aron, 92160 Antony, Francia
- (740)- León Villaverde, Haliveth, CU.

- (210)- 2006-0567
- (220)- 2006.10.05
- (510)- Vacunas para uso humano.
- (511)- 05
- (561)- FLUARIX
- (730)- GLAXOSMITHKLINE BIOLOGICALS S.A., domiciliada en Rue de l'Institut 89, B-1330 Rixensart, Bélgica
- (740)- Vázquez D' Alvaré, Dánice, CU

- (210)- 2006-0568
- (220)- 2006.10.05
- (310)- 0013/2005
- (320)- 2005.01.11
- (330)- CU
- (510)- Café, sucedáneos de café y derivados.
- (511)- 30
- (531)- 09.07.17;11.03.04;26.99.19;27.05.04
- (540)-



- (561)- MAMBÍ
- (730)- EMPRESA CUBANA EXPORTADORA DE ALIMENTOS Y PRODUCTOS VA-

RIOS COMERCIANDO COMO:
CUBAEXPORT, domiciliada en calle
23 numero 55 8vo.piso, Vedado, Plaza
de La Revolución, Ciudad de La Haba-
na, República de Cuba
(740)- León Villaverde, Haliveth, CU.

(210)- 2006-0570

(220)- 2006.10.06

(510)- Para distinguir café, té, cacao, azúcar,
arroz, tapioca, sagú, sucedáneos del
café; especialmente harinas, sus deri-
vados y productos de molinería en ge-
neral, preparaciones hechas de cerea-
les, pan, pastelería y confitería, hel-
ados comestibles; miel, jarabe de mela-
za; levaduras, polvos para esponjar;
sal, mostaza, vinagre, salsas (con ex-
cepción de salsas para ensaladas); es-
pecias, hielo.

(511)- 30

(561)- CASERITA

(730)- ANDRES LAGOMARSINO E HIJOS.
S.A., domiciliada en San Martín 229
(piso 8o), (1004), Buenos Aires, Argen-
tina

(740)- Gálvez Fernández, Dania Teresita, CU

(210)- 2006-0571

(220)- 2006.10.06

(510)- Papel, cartón y artículos de estas ma-
terias no comprendidos en otras cla-
ses; productos de imprenta; artículos
de encuadernación; fotografías; pape-
lería; adhesivos (pegamentos) para la
papelería o la casa, material para ar-
tistas; pinceles para pintura; máquinas
de escribir y artículos de oficina (ex-
cepto muebles); material de instrucción
y de enseñanza (excepto aparatos);
materias plásticas para embalaje (no
comprendidas en otras clases); carac-
teres de imprenta; clichés.

(511)- 16

(510)- Tabaco; artículos para fumadores; ce-
rillas.

(511)- 34

(531)- 26.01.18;26.11.01;26.11.11;28.01.00

(540)-



(561)- AL-FAKHER

(730)- AL-FAKHER FOR TOBACCO
TRADING & AGENCIES CO., LTD
(SOCIEDAD CONSTITUIDA DE
ACUERDO CON LAS LEYES DE
JORDANIA), domiciliada en P.O. Box
911145, Amman 11191, Jordania

(740)- García Monroy, Rebeca, CU

(210)- 2006-0573

(220)- 2006.10.09

(510)- Aparatos de alumbrado, calefacción,
de producción de vapor, de cocción, de
refrigeración, de secado, de ventila-
ción.

(511)- 11

(510)- Utensilios y recipientes para el mena-
je o la cocina, cepillos, materiales de
limpieza, estropajos metálicos, cafete-
ras de café con filtros.

(511)- 21

(561)- KUPRES

(730)- EMPRESA INDUSTRIAL NACIONAL
PRODUCTORA DE UTENSILIOS DO-
MÉSTICOS "1RO. DE MAYO", domi-
ciliada en Carretera Central kilómetro
298, Banda Esperanza, Santa Clara,
Villa Clara, República de Cuba

(740)- Sosa Rodríguez, Olga, CU

(210)- 2006-0575

(220)- 2006.10.11

(510)- Neumáticos, tubos para neumáticos y
guarda-lodos y/o cubre-fangos para
automóviles.

(511)- 12

(531)- 27.05.01

(540)-



(561)- APOLLO

(730)- APOLLO TYRES LTD. SOCIEDAD
CONSTITUIDA DE ACUERDO CON
LAS LEYES DE LA INDIA, domi-
ciliada en Apollo House, 7, Institucional
Area, Sector-32, Gurgaon, Haryana-
122001, India

(740)- García Monroy, Rebeca, CU

(210)- 2006-0576

(220)- 2006.10.11

(510)- Neumáticos, tubos para neumáticos y
guarda-lodos y/o cubre-fangos para
automóviles.

(511)- 12

(531)- 26.01.99;26.11.13

(540)-



(730)- APOLLO TYRES LTD. SOCIEDAD CONSTITUIDA DE ACUERDO CON LAS LEYES DE LA INDIA, domiciliada en Apollo House, 7, Institucional Area, Sector-32, Gurgaon, Haryana-122001, India

(740)- García Monroy, Rebeca CU

(210)- 2006-0577

(220)- 2006.10.11

(510)- Para distinguir biofertilizante bacteriano.

(511)- 01

(531)- 26.04.18;27.05.22

(540)-



(561)- BG BIOGRAM

(730)- INSTITUTO NACIONAL DE INVESTIGACIONES DE LA CAÑA DE AZÚCAR, domiciliada en carretera CAI "Martínez Prieto" kilómetro 2½, Boyeros, Ciudad de La Habana, República de Cuba

(740)- Estrada Martínez, María Elena, CU

(210)- 2006-0578

(220)- 2006.10.11

(510)- Divulga información actualizada.

(511)- 35

(510)- Organiza cursos y talleres de trabajo para intercambiar y ampliar conocimientos fitosanitarios.

(511)- 41

(510)- Aporta los fundamentos metodológicos para determinar la presencia y magnitud de las plagas y enfermedades. Proporciona recomendaciones para disminuir el efecto nocivo de estos agentes

perjudiciales. Recomienda la dosis de aplicación de medios biológicos a partir de la utilización de los sistemas automatizados para la categorización, tratamiento y control fitosanitario, ofrece servicios de los elementos básicos del manejo integrado de plagas y enfermedades para impedir el desarrollo de epifitotias y prevenir los efectos de la contaminación del medio ambiente. Contribuye a la diversificación de la producción de medios biológicos en los centros de producción de entomófagos y entomopatógenos (CREE) y perfecciona el control de la calidad. Servicio de inspección y certificación de semilla libre de enfermedades transmisibles por esta vía. Establece diagnósticos presuntivos en la prevención de plagas y enfermedades exóticas y sus medidas de control.

(511)- 42

(531)- 01.17.12;05.11.13;26.99.21

(540)-



(561)- SEFIT

(730)- INSTITUTO NACIONAL DE INVESTIGACIONES DE LA CAÑA DE AZÚCAR, domiciliada en carretera al Central "Martínez Prieto" kilómetro 2 ½, Arroyo Naranjo, Ciudad de La Habana, República de Cuba

(740)- Estrada Martínez, María Elena, CU

(210)- 2006-0580

(220)- 2006.10.12

(510)- Servicio de publicidad.

(511)- 35

(510)- Servicios de espectáculos

(511)- 41

(510)- Servicios de restaurante, bar y cafetería.

(511)- 43

(531)- 26.01.18;27.05.02

(540)-



(561)- ORISHAS AÑA
(730)-(740)- MIGUEL ADONIS BERNAL RODRÍGUEZ, domiciliada en calle Lagunas número 210 apartamento 14 entre Lealtad y Perseverancia, Centro Habana, Ciudad de La Habana, República de Cuba

(210)- 2006-0582

(220)- 2006.10.12

(510)- Cigarrillos, tabaco, productos de tabaco, artículos para fumadores, encendedores y fósforos, filtros de cigarrillos.

(511)- 34

(531)- 25.01.94;25.05.01

(540)-



(561)- KENT WHITE INFINA
(730)- BRITISH AMERICAN TOBACCO (BRANDS) INC., domiciliada en 2711 Centerville Road, Suite 300 Wilmington, Delaware 19808, Estados Unidos de América

(740)- León Villaverde, Haliveth, CU.

(210)- 2006-0583

(220)- 2006.10.12

(510)- Cigarrillos, tabaco, productos de tabaco, artículos para fumadores, encendedores y fósforos.

(511)- 34

(531)- 25.01.94;25.05.01

(540)-

(540)-



(561)- KENT BLUE FUTURA
(730)- BRITISH AMERICAN TOBACCO (BRANDS) INC., domiciliada en 2711 Centerville Road, Suite 300 Wilmington, Delaware 19808, Estados Unidos de América

(740)- León Villaverde, Haliveth, CU.

(210)- 2006-0584

(220)- 2006.10.12

(510)- Cigarrillos, tabaco, productos de tabaco, artículos para fumadores, encendedores y fósforos, filtros de cigarrillos.

(511)- 34

(531)- 25.01.94;25.05.01

(540)-



(561)- KENT SILVER NEO
(730)- BRITISH AMERICAN TOBACCO (BRANDS) INC., domiciliada en 2711 Centerville Road, Suite 300

Wilmington, Delaware 19808, Estados Unidos de América

(740)- León Villaverde, Haliveth, CU.

(210)- 2006-0585

(220)- 2006.10.13

(310)- 5334933

(320)- 2006.09.25

(330)- EM

(510)- Servicios de reserva de plazas de viaje; servicios de organización de viajes.

(511)- 39

(510)- Servicios de entretenimiento, diversión y recreo; actividades deportivas y culturales.

(511)- 41

(510)- Servicios hoteleros; servicios de bares, restaurantes y cafeterías.

(511)- 43

(531)- 05.05.20;26.11.13;27.05.01

(540)-



(561)- OASIS

(730)- TRADE MARKS OASIS LTDA., domiciliada en Malzard House, 15 Union Street, St. Helier, Jersey, JE4 8TY, Islas del Canal, Reino Unido

(740)- Rodríguez Sarraff, Annia Susana, CU

(210)- 2006-0586

(220)- 2006.10.13

(510)- Ropa deportiva, chaqueta deportivas.

(511)- 25

(531)- 09.03.02

(540)-



(730)- ADIDAS AG, domiciliada en Adidassler-Strasse 1-2, 91074 Herzogenaurach, Alemania

(740)- García Monroy, Rebeca, CU

(210)- 2006-0587

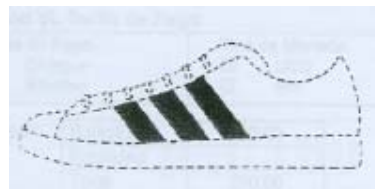
(220)- 2006.10.13

(510)- Calzado deportivo, ropa deportiva, tenis deportivos, zapatos ocasionales.

(511)- 25

(531)- 09.09.11

(540)-



(730)- ADIDAS AG, domiciliada en Adidassler-Strasse 1-2, 91074 Herzogenaurach, Alemania

(740)- García Monroy, Rebeca, CU

(210)- 2006-0589

(220)- 2006.10.17

(510)- Servicios de espectáculos.

(511)- 41

(561)- ACENTO LATINO

(730)-(740)- ELIER MARTÍNEZ NORIEGA, domiciliada en Caridad número 151C entre Alemán y Central, Santa Clara, Villa Clara, República de Cuba

(210)- 2006-0592

(220)- 2006.10.18

(510)- Productos farmacéuticos y sustancias dietéticas para uso médico.

(511)- 05

(531)- 27.05.09

(540)-



(561)- PREVEDAL

(730)- LABORATORIOS DALMER S.A., domiciliada en avenida 25 número 15819 entre 158 y 190, Cubanacán, Playa, Ciudad de La Habana, República de Cuba

(740)- Pérez Treto, Eolia María, CU

(210)- 2006-0593

(220)- 2006.10.18

- (510)-** Productos farmacéuticos y sustancias dietéticas para uso médico.
(511)- 05
(531)- 27.05.09
(540)-



- (561)-** PROPAMIX
(730)- LABORATORIOS DALMER S.A., domiciliada en avenida 25 número 15819 entre 158 y 190, Cubanacán, Playa, Ciudad de La Habana, República de Cuba
(740)- Pérez Treto, Eolia María, CU

- (210)-** 2006-0598
(220)- 2006.10.20
(510)- Brindar servicios de alquiler automotores y de parqueo.
(511)- 39
(510)- Brindar servicios de Laboratorio a los residuos; los análisis físico-químico correspondiente de desechos sólidos urbanos; así como estudios y proyectos a terceros sobre higiene medioambiental en moneda nacional.
(511)- 42
(510)- Servicio de comedor y cafetería.
(511)- 43
(531)- 19.11.04;26.01.16;26.01.19;26.01.99
(540)-



- (561)-** LARE
(730)- LABORATORIO DE ANÁLISIS DE RESIDUOS, domiciliada en calle 180 número 116 entre 1ra. y 5ta. avenida, Reparto Flores, Playa, Ciudad de La Habana, República de Cuba
(740)- Saínz Martínez, Alfredo, CU

- (210)-** 2006-0599
(220)- 2006.10.20
(510)- Espectáculos musicales, actividades culturales recreativas.
(511)- 41
(561)- SON DEL NENE
(730)-(740)- PEDRO LUGO MARTÍNEZ, domiciliada en Vista Alegre número 114 entre Lawton y San Anastasio, Lawton, Diez de Octubre, Ciudad de La Habana, Re-

pública de Cuba

- (210)-** 2006-0600
(220)- 2006.10.20
(510)- Café, té, cacao, azúcar, arroz, tapioca, sagú, sucedáneos del café; harinas y preparaciones hechas de cereales, pan, pastelería y confitería, helados comestibles; miel; jarabe de melaza; levadura, polvos para esponjar; sal, mostaza; vinagre, salsas (condimentos); especias; hielo.
(511)- 30
(561)- ARCA DE NOE
(730)- MOLINOS DE EL SALVADOR, S.A. DE C.V., domiciliada en 50 Avenida Norte y Boulevard del Ejército Nacional, San Salvador, El Salvador
(740)- Ruíz Sotolongo, María Lourdes, CU

- (210)-** 2006-0601
(220)- 2006.10.20
(510)- Estaciones de servicios a vehículos; servicios de reparación y mantenimiento de automóviles.
(511)- 37
(561)- TEXACO
(730)- TEXACO INC., domiciliada en 6001 Bollinger Canyon Road, San Ramon, California 94583, Estados Unidos de América
(740)- Ruíz Sotolongo, María Lourdes, CU

- (210)-** 2006-0604
(220)- 2006.10.26
(310)- 78/974157
(320)- 2006.09.14
(330)- US
(510)- Preparaciones farmacéuticas para el tratamiento de la adición e incontinencia urinaria, diabetes, enfermedades y trastornos cardiovasculares; enfermedades y trastornos cerebrovasculares, ansiedad, depresión, insomnio, trastornos del conocimiento, trastornos de la memoria, enfermedades y trastornos del sistema nervioso central, enfermedades y trastornos gastrointestinales, cáncer, obesidad, enfermedades de inflamación e inflamatorias, enfermedades y trastornos respiratorias, trastornos musculares, osteoporosis, síntomas y trastornos menopáusicos, preparaciones y soluciones anti-infecciosas, preparaciones antiviral, preparaciones inmunológicas, preparaciones analgésicas, soluciones oftálmicas y soluciones antieméticas.

- (511)-** 05
(561)- CORDAPTIVE
(730)- MERCK & CO., INC., domiciliada en One Merck Drive, Whitehouse Station, State of New Jersey 08889-0100, Estados Unidos de América
(740)- León Villaverde, Haliveth, CU.

- (210)-** 2006-0605
(220)- 2006.10.26
(310)- 78/891556
(320)- 2006.05.24
(330)- US
(510)- Preparaciones farmacéuticas para el tratamiento de la adicción e incontinencia urinaria, diabetes, enfermedades y trastornos cardiovasculares; enfermedades y trastornos cerebrovasculares, ansiedad, depresión, insomnio, trastornos del conocimiento, trastornos de la memoria, enfermedades y trastornos del sistema nervioso central, enfermedades y trastornos gastrointestinales, cáncer, obesidad, enfermedades de inflamación e inflamatorias, enfermedades y trastornos respiratorias, trastornos musculares, osteoporosis, síntomas y trastornos menopáusicos, preparaciones y soluciones anti-infecciosas, preparaciones antiviral, preparaciones inmunológicas, preparaciones analgésicas, soluciones oftálmicas y soluciones antieméticas.

- (511)-** 05
(561)- IMPROLIP
(730)- MERCK & CO., INC., domiciliada en One Merck Drive, Whitehouse Station, State of New Jersey 08889-0100, Estados Unidos de América
(740)- León Villaverde, Haliveth, CU.

- (210)-** 2006-0606
(220)- 2006.10.26
(310)- 78/891560
(320)- 2006.05.24
(330)- US
(510)- Preparaciones farmacéuticas para el tratamiento de la adicción e incontinencia urinaria, diabetes, enfermedades y trastornos cardiovasculares; enfermedades y trastornos cerebrovasculares, ansiedad, depresión, insomnio, trastornos del conocimiento, trastornos de la memoria, enfermedades y trastornos del sistema nervioso central, enfermedades y trastornos gastrointestinales, cáncer, obesidad, enfermedades de inflamación e inflamatorias, enfermedades y trastornos respiratorias, trastornos musculares, osteoporosis, síntomas y trastornos menopáusicos, pre-

paraciones y soluciones anti-infecciosas, preparaciones antiviral, preparaciones inmunológicas, preparaciones analgésicas, soluciones oftálmicas y soluciones antieméticas.

- (511)-** 05
(561)- CORVANTAGE
(730)- MERCK & CO., INC., domiciliada en One Merck Drive, Whitehouse Station, State of New Jersey 08889-0100, Estados Unidos de América
(740)- León Villaverde, Haliveth, CU.

- (210)-** 2006-0607
(220)- 2006.10.26
(310)- 78/891549
(320)- 2006.05.24
(330)- US
(510)- Preparaciones farmacéuticas para el tratamiento de la adicción e incontinencia urinaria, diabetes, enfermedades y trastornos cardiovasculares; enfermedades y trastornos cerebrovasculares, ansiedad, depresión, insomnio, trastornos del conocimiento, trastornos de la memoria, enfermedades y trastornos del sistema nervioso central, enfermedades y trastornos gastrointestinales, cáncer, obesidad, enfermedades de inflamación e inflamatorias, enfermedades y trastornos respiratorias, trastornos musculares, osteoporosis, síntomas y trastornos menopáusicos, preparaciones y soluciones anti-infecciosas, preparaciones antiviral, preparaciones inmunológicas, preparaciones analgésicas, soluciones oftálmicas y soluciones antieméticas.

- (511)-** 05
(561)- TREDAPTIVE
(730)- MERCK & CO., INC., domiciliada en One Merck Drive, Whitehouse Station, State of New Jersey 08889-0100, Estados Unidos de América
(740)- León Villaverde, Haliveth, CU.

- (210)-** 2006-0608
(220)- 2006.10.26
(510)- Perfumería y cosméticos.
(511)- 03
(561)- DENTEX
(730)- EMPRESA JAYPER, domiciliada en San Julio, entre Vía Blanca y Calzada de Buenos Aires, Cerro, Ciudad de La Habana, República de Cuba
(740)- Pérez Echarry, Lena, CU.

- (210)-** 2006-0609

- (220)-** 2006.10.26
(510)- Preparaciones farmacéuticas.
(511)- 05
(510)- Programas y aplicaciones de computación relacionados con la salud y conocimientos médicos.
(511)- 09
(510)- Materiales impresos, a saber, panfletos y folletos relacionados con la salud y conocimientos médicos.
(511)- 16
(510)- Servicios informativos médicos, a saber, proporcionar información en asuntos de salud, conocimientos médicos y emergencias médicas a médicos, a profesionales del cuidado de la salud y a pacientes.
(511)- 44
(561)- WORKING FOR A HEALTHIER WORLD
(730)- PFIZER INC., domiciliada en 235 East 42nd Street, New York, NY 10017, Estados Unidos de América
(740)- Ruíz Sotolongo, María Lourdes, CU

- (210)-** 2006-0610
(220)- 2006.10.26
(510)- Aceites y grasas industriales; lubricantes; productos para adsorber, regar y concentrar el polvo; combustibles (incluyendo gasolinas para motores) y materias de alumbrado; bujías y mechas para el alumbrado.
(511)- 04
(561)- YPF EXTRAVIDA
(730)- YPF SOCIEDAD ANONIMA, domiciliada en Avenida Roque Sáenz Peña 777, Buenos Aires, Argentina
(740)- Rodríguez Sarraff, Annia Susana, CU

- (210)-** 2006-0619
(220)- 2006.10.31
(510)- Máquinas y máquinas herramientas para la elaboración de metales; máquinas y equipos de procesamiento químico, máquinas y equipos textiles; máquinas y equipo para la pintura; máquinas y equipos para el procesamiento de plástico; máquinas y equipos para la fabricación de semiconductores; máquinas y equipos para la fabricación y elaboración de productos de goma. Generadores no eléctricos, excepto para vehículos terrestres (menos para molinos de agua y molinos de viento), máquinas, motores e instrumentos neumáticos e hidráulicos; componentes de máquinas (excepto para vehículos terrestres); maquinaria de procesamiento con eje rotatorio que incluye un torno y equipos de torneado numéricamente controlados por una computadora; herramientas para el procesamiento de máquinas para instrumentos de precisión; maquinaria de ensamblaje para instrumentos de precisión ensamblados automáticamente tales como pequeños resistores; placas móviles de relojes, conmutadores deslizantes, máquinas para el ensamblado automático; máquinas para la inserción y conexión automática de piezas eléctricas y electrónicas; máquinas para la orientación y la alimentación de piezas y componentes; mecanismos automáticos, robots industriales
(511)- 07
(510)- Calculadoras; cajas registradoras; equipos y computadoras de procesamiento de datos; monitores para terminal de comunicación de datos; impresoras para computadoras; procesadores de texto; discos floppy (disquetes); discos versátil digital; discos compactos; cabezales magnéticos; unidades y accionadores de disco duro; paneles e exhibición electro luminiscente; diodos para la emisión de luz; fotodiodos; osciladores de cristal de cuarzo; micro plaquitas y discos chips de cristal de cuarzo para osciladores; máquinas y equipos de telecomunicaciones, a saber, equipos de TV, radios, receptores satelitales, videos, cámaras, cintas de video, equipos de facsímil; radio transmisores-receptores, teléfonos, reproductores de DVD, máquinas y equipos de radio comunicación, máquinas y equipos portátiles de radio comunicación; receptores de TV portátil, máquinas y equipos de radio comunicación vehicular, equipo autenticadores electrónicas de computadoras; tarjetas magnéticas; magnetos; baterías; instrumentos o equipos de pesaje para uso humano; balanzas; altímetros; barómetros; pedómetros; micrómetros; calibradores de cuadrantes, timbres electrónicos, conmutadores eléctricos, interruptores eléctricos; receptores infrarrojo por control remoto; generadores de sonido; altavoces/bocinas, equipos de audio estéreo; grabadoras de cinta; reproductoras de discos compactos; máquinas fotocopiadoras; lentes, lentes de contacto, monitores de seguridad; conectores de fibra óptica; software de computadora; software de computadora para utilizar en el mantenimiento, diagnósticos y reparación de máquinas y máquinas herramientas, y máquinas y herramientas controladas numéricamente; software de computadora utilizando en la creación y edición de programas de trabajo mecánico.
(511)- 09
(561)- ALKARTPRO

(730)- CITIZEN TOKEI KABUSHIKI KAISHA (COMERCIANDO COMO CITIZEN WATCH CO., LTD.), domiciliada en 1-12, 6-chome, Tanashi-cho, Nishi-tokyo-shi, Tokyo, Japón

(740)- Vázquez D' Alvaré, Dánice, CU

(210)- 2006-0620

(220)- 2006.10.31

(510)- Máquinas y máquinas herramientas para la elaboración de metales; máquinas y equipos de procesamiento químico, máquinas y equipos textiles; máquinas y equipo para la pintura; máquinas y equipos para el procesamiento de plástico; máquinas y equipos para la fabricación de semiconductores; máquinas y equipos para la fabricación y elaboración de productos de goma,. Generadores no eléctricos, excepto para vehículos terrestres (menos para molinos de agua y molinos de viento), máquinas, motores e instrumentos neumáticos e hidráulicos; componentes de máquinas (excepto para vehículos terrestres); maquinaria de procesamiento con eje rotatorio que incluye un torno y equipos de torneado numéricamente controlados por una computadora; herramientas para el procesamiento de máquinas para instrumentos de precisión; maquinaria de ensamble para instrumentos de precisión ensamblados automáticamente tales como pequeños resistores; placas móviles de relojes, conmutadores deslizantes, máquinas para el ensamble automático; máquinas para la inserción y conexión automática de piezas eléctricas y electrónicas; máquinas para la orientación y la alimentación de piezas y componentes; mecanismos automáticos, robots industriales

(511)- 07

(510)- Calculadoras; cajas registradoras; equipos y computadoras de procesamiento de datos; monitores para terminal de comunicación de datos; impresoras para computadoras; procesadores de texto; discos floppy (disquetes); discos versátil digital; discos compactos; cabezales magnéticos; unidades y accionadores de disco duro; paneles e exhibición electro luminiscente; diodos para la emisión de luz; fotodiodos; osciladores de cristal de cuarzo; micro plaquitas y discos chips de cristal de cuarzo para osciladores; máquinas y equipos de telecomunicaciones, a saber, equipos de TV, radios, receptores satelitales, videos, cámaras, cintas de video, equipos de facsimil; radio transmisores-receptores, teléfonos, reproductores de DVD, máqui-

nas y equipos de radio comunicación, máquinas y equipos portátiles de radio comunicación; receptores de TV portátil, máquinas y equipos de radio comunicación vehicular, equipo autenticadores electrónicas de computadoras; tarjetas magnéticas; magnetos; baterías; instrumentos o equipos de pesaje para uso humano; balanzas; altímetros; barómetros; pedómetros; micrómetros; calibradores de cuadrantes, timbres electrónicos, conmutadores eléctricos, interruptores eléctricos; receptores infrarrojo por control remoto; generadores de sonido; altavoces/bocinas, equipos de audio estéreo; grabadoras de cinta; reproductoras de discos compactos; máquinas fotocopiadoras; lentes, lentes de contacto, monitores de seguridad; conectores de fibra óptica; software de computadora; software de computadora para utilizar en el mantenimiento, diagnósticos y reparación de máquinas y máquinas herramientas, y máquinas y herramientas controladas numéricamente; software de computadora utilizando en la creación y edición de programas de trabajo mecánico.

(511)- 09

(561)- ALKAPPLY

(730)- CITIZEN TOKEI KABUSHIKI KAISHA (COMERCIANDO COMO CITIZEN WATCH CO., LTD), domiciliada en 1-12, 6-chome, Tanashi-cho, Nishi-tokyo-shi, Tokyo, Japón

(740)- Vázquez D' Alvaré, Dánice, CU

(210)- 2006-0621

(220)- 2006.10.31

(510)- Máquinas y máquinas herramientas para la elaboración de metales; máquinas y equipos de procesamiento químico, máquinas y equipos textiles; máquinas y equipo para la pintura; máquinas y equipos para el procesamiento de plástico; máquinas y equipos para la fabricación de semiconductores; máquinas y equipos para la fabricación y elaboración de productos de goma,. Generadores no eléctricos, excepto para vehículos terrestres (menos para molinos de agua y molinos de viento), máquinas, motores e instrumentos neumáticos e hidráulicos; componentes de máquinas (excepto para vehículos terrestres); maquinaria de procesamiento con eje rotatorio que incluye un torno y equipos de torneado numéricamente controlados por una computadora; herramientas para el procesamiento de máquinas para instrumentos de precisión; maquinaria de ensamble para instrumentos de precisión

ensamblados automáticamente tales como pequeños resistores; placas móviles de relojes, conmutadores deslizantes, máquinas para el ensamblado automático; máquinas para la inserción y conexión automática de piezas eléctricas y electrónicas; máquinas para la orientación y la alimentación de piezas y componentes; mecanismos automáticos, robots industriales

(511)- 07

(510)- Calculadoras; cajas registradoras; equipos y computadoras de procesamiento de datos; monitores para terminal de comunicación de datos; impresoras para computadoras; procesadores de texto; discos floppy (disquetes); discos versátil digital; discos compactos; cabezales magnéticos; unidades y accionadores de disco duro; paneles e exhibición electro luminiscente; diodos para la emisión de luz; fotodiodos; osciladores de cristal de cuarzo; micro plaquitas y discos chips de cristal de cuarzo para osciladores; máquinas y equipos de telecomunicaciones, a saber, equipos de TV, radios, receptores satelitales, videos, cámaras, cintas de video, equipos de facsímil; radio transmisores-receptores, teléfonos, reproductores de DVD, máquinas y equipos de radio comunicación, máquinas y equipos portátiles de radio comunicación; receptores de TV portátil, máquinas y equipos de radio comunicación vehicular, equipo autenticadores electrónicos de computadoras; tarjetas magnéticas; magnetos; baterías; instrumentos o equipos de pesaje para uso humano; balanzas; altímetros; barómetros; pedómetros; micrómetros; calibradores de cuadrantes, timbres electrónicos, conmutadores eléctricos, interruptores eléctricos; receptores infrarrojo por control remoto; generadores de sonido; altavoces/bocinas, equipos de audio estéreo; grabadoras de cinta; reproductoras de discos compactos; máquinas fotocopadoras; lentes, lentes de contacto, monitores de seguridad; conectores de fibra óptica; software de computadora; software de computadora para utilizar en el mantenimiento, diagnósticos y reparación de máquinas y máquinas herramientas, y máquinas y herramientas controladas numéricamente; software de computadora utilizando en la creación y edición de programas de trabajo mecánico.

(511)- 09

(561)- ALKARTNET

(730)- CITIZEN TOKEI KABUSHIKI KAISHA (COMERCIANDO COMO CITIZEN WATCH CO., LTD), domiciliada en 1-12, 6-chome, Tanashi-cho, Nishi-tokyo-shi, Tokyo, Japón

(740)- Vázquez D' Alvaré, Dánice, CU

(210)- 2006-0622

(220)- 2006.10.31

(510)- Máquinas y máquinas herramientas para la elaboración de metales; máquinas y equipos de procesamiento químico, máquinas y equipos textiles; máquinas y equipo para la pintura; máquinas y equipos para el procesamiento de plástico; máquinas y equipos para la fabricación de semiconductores; máquinas y equipos para la fabricación y elaboración de productos de goma., Generadores no eléctricos, excepto para vehículos terrestres (menos para molinos de agua y molinos de viento), máquinas, motores e instrumentos neumáticos e hidráulicos; componentes de máquinas (excepto para vehículos terrestres); maquinaria de procesamiento con eje rotatorio que incluye un torno y equipos de torneado numéricamente controlados por una computadora; herramientas para el procesamiento de máquinas para instrumentos de precisión; maquinaria de ensamblaje para instrumentos de precisión ensamblados automáticamente tales como pequeños resistores; placas móviles de relojes, conmutadores deslizantes, máquinas para el ensamblado automático; máquinas para la inserción y conexión automática de piezas eléctricas y electrónicas; máquinas para la orientación y la alimentación de piezas y componentes; mecanismos automáticos, robots industriales

(511)- 07

(561)- CINCOM

(730)- CITIZEN TOKEI KABUSHIKI KAISHA (COMERCIANDO COMO CITIZEN WATCH CO., LTD), domiciliada en 1-12, 6-chome, Tanashi-cho, Nishi-tokyo-shi, Tokyo, Japón

(740)- Vázquez D' Alvaré, Dánice, CU

(210)- 2006-0623

(220)- 2006.10.21

(510)- Vehículos, aparatos de locomoción terrestres, aérea o acuática, especialmente camiones, remolques para camiones, camionetas.

(511)- 12

(561)- EUROCARGO CAVALLINO

(730)- IVECO S.P.A., domiciliada en Via Puglia 35, (10156) Torino, Italia

(740)- Vázquez D' Alvaré, Dánice, CU

- (210)-** 2006-0625
(220)- 2006.10.31
(510)- Jabones, detergentes, preparaciones blanqueadoras, preparaciones limpiadoras; perfumería, agua de tocador, colonia para después de afeitarse, colonia, aceites esenciales; productos para la aromaterapia, no para uso médico; preparaciones para masajes, no para usos médicos; desodorantes y antiperspirantes; preparaciones para el cuidado del cuero cabelludo y el cabello; shampoos y acondicionadores; tintes para el cabello; productos para el estilizado del cabello; pasta de dientes; enjuagues bucales no medicinales; preparaciones para el cuidado de la boca y los dientes; preparaciones cosméticas no medicinales; preparaciones para el baño y la ducha; preparaciones para el cuidado de la piel, aceites, cremas y lociones para el cuidado de la piel; preparaciones para el afeitado; preparaciones para antes y después del afeitado; preparaciones depilatorias; preparaciones para eliminar y/o limpieza de maquillaje; jalea de petrolato para uso cosmético; preparaciones para el cuidado de los labios; polvo de talco; algodón de lana para uso cosmético, palillos con algodón para uso cosmético; almohadillas cosméticas, toallitas de sedas, toallitas limpiadoras, toallitas limpiadoras impregnadas o pre-humedecidas de loción cosméticas, toallitas de seda, mascarillas faciales para la belleza; productos faciales.
- (511)-** 03
(561)- ENERGIA LUMINOSA
(730)- UNILEVER N.V., domiciliada en Weena 455, 3013 AL Rotterdam, Países Bajos
(740)- Vázquez D' Alvaré, Dánice, CU

- (210)-** 2006-0626
(220)- 2006.10.31
(510)- Preparaciones farmacéuticas para el tratamiento de enfermedades de tracto respiratorio.
- (511)-** 05
(561)- RHINOCORT AQUA
(730)- ASTRAZENECA AB., domiciliada en SE-15185 Södertälje, Suecia
(740)- Vázquez D' Alvaré, Dánice, CU

- (210)-** 2006-0632
(220)- 2006.11.06
(510)- Espectáculos musicales y artísticos, actividades de esparcimiento
(511)- 41

- (561)-** KILL THE FISH
(730)-(740)- JUAN CARLOS TORNA RODRÍGUEZ, domiciliada en Resguardo numero 419 entre Magnolia y Florencia, Cerro, Ciudad de La Habana, República de Cuba

Nombres Comerciales

- (210)-** 2006-0022
(220)- 2006.07.19
(510)- Para identificar a la persona jurídica dedicada a: brindar servicios de construcción y montaje a partir de subcontratar la totalidad de estos servicios en ambas monedas, para la elaboración de proyectos arquitectónicos, ingenieros y tecnológicos para los nuevos objetivos inversionistas u obras en aplicación, reconstrucción, conservación, restauración tanto de interiores, decoración, exteriores: áreas verdes, paisajismos y diseños varios, proyectos de mobiliarios, dirección y administración de inversiones, obras y apoyo legal de peritaje y de auditoría técnica y de calidad relacionada con las actividades de ingeniería y de proyecto, entre otras relacionadas con los servicios de la construcción.
- (561)-** DOVEL
(730)- EMPRESA DE SERVICIOS DE INGENIERÍA DE CAMAGÜEY, domiciliada en calle Esteban Varona esquina Owen, Camagüey, Camagüey, República de Cuba
(740)- Pérez García, Esloydis, CU


- (210)-** 2006-0029
(220)- 2006.09.14
(510)- Para identificar a la persona jurídica dedicada a brindar servicios de documentación e información para el sector del turismo; servicios de edición y suministro de publicaciones, revistas y boletines electrónicos.
- (561)-** CIDTUR
(730)- ESCUELA ALTOS ESTUDIOS DE HOTELERÍA Y TURISMO, domiciliada en calle Prado número 251 esquina a Trocadero, La Habana Vieja, Ciudad de La Habana, República de Cuba
(740)- Ruíz Sotolongo, María Lourdes, CU

Lemas Comerciales

- (210)-** 2006-0008
(220)- 2006.03.27
(510)- Para popularizar la producción y comercialización de productos terminados y producciones intermedias en todas las ramas, talleres o en la modalidad de trabajo a domicilio en varias ramas tales como; rama química, jabón de lavar sólido y líquido, betún, pintura, tinta, vinos, licores y ron. Rama de confecciones ajuaras de cama y mesa y confecciones para hombres, mujeres y niños. rama de la madera, muebles del hogar, colchones, puertas y persianas. Rama de cuero, muebles tapizados otras tapicerías. Rama de metales, producciones de carpintería de aluminio (puertas y ventanas, mesas y otros productos de metales). Rama grafica, tarjetas y modelos impresos u otros como (cartuchos, cajas de buffet, artículos de fiestas y cumpleaños). Rama de fundicion, calderos, escuadras para persianas u otras fundiciones en metal aluminio. Tambien presta servicio de tapicería, talabartería, chapistería de equipos **electrodomesticos**, carpinterías, maquinado, enrollado de motores, galvanotecnia, reparacion de calzado, reparación de colchones, colocación de alfombras y cristalería, decoración artística, mantenimiento constructivo, tecnológico, eléctrico, ingeniería eléctrica, reparación de muebles, pinturas automotriz, de muebles del hogar, de inmuebles y artículos electrodomésticos, atender los talleres especiales de personas con discapacidad, garantizando el adiestramiento para su incorporación al empleo. Prestar servicios de capacitación a la población a través de los centros de capacitación y diseño.
- (561)-** LA PLENITUD DEL GUSTO
(730)- EMPRESA PROVINCIAL DE INDUSTRIAS LOCALES VARIAS GUANTÁNAMO, domiciliada en Prado, número 296, entre Los Maceo y Moncada, Guantánamo, Guantánamo, República de Cuba
- (740)-** Paizán Barrera, Leaidys, CU

- (210)-** 2006-0027
(220)- 2006.09.01
(510)- Para llamar la atención o popularizar los servicios en general que presta la agencia de viajes, tales como las que aseguren reservas de hoteles y pasajes, giras turísticas, entretenimientos etc.
- (561)-** EL ESPECIALISTA DE CUBA
(730)- HAVANATUR S.A., domiciliada en Hotel Tritón avenida 3ra entre 70 y 74, Miramar, Playa, Ciudad de La Habana, República de Cuba
- (740)-** Gálvez Fernández, Dania Teresita, CU

- (210)-** 2006-0028
(220)- 2006.09.05
(510)- Para popularizar los servicios de publicidad, promoción y venta, de la discografía del catálogo de un sello discográfico, así como la fijación, promoción, distribución y venta de fonogramas, y videogramas, a saber; discos compactos, discos, cintas, cassettes, CD-ROM, DVD, y cualquier otro formato, así como las obras audiovisuales contenidos en estas.
- (561)-** LOCOS POR LA MUSICA
(730)- PROMOCIONES ARTÍSTICAS Y LITERARIAS, ABREVIATURA ARTEX, domiciliada en Quinta avenida número 8010 entre 80 y 82, Miramar, Playa, Ciudad de La Habana, República de Cuba
- (740)-** Peón Naranjo, Hortensia del Carmen, CU

- (210)-** 2006-0029
(220)- 2006.09.14
(510)- Lema comercial para distinguir y/o popularizar el servicio de taxi ok.
(531)- 27.05.01
(540)- 
- (561)-** SIEMPRE CONTIGO
(730)- GRUPO EMPRESARIAL DE TRANSPORTE TURÍSTICO TRANSTUR, S.A., domiciliada en calle 19 número 210 esquina a J, Vedado, Plaza de La Revolución, Ciudad de La Habana, República de Cuba
- (740)-** Morejón Herrera, Yamilé, CU

- (210)-** 2006-0031
(220)- 2006.09.26
(510)- Para llamar la atención o popularizar productos de limpieza y aseo en general, así como productos higiénicos para la medicina y la higiene íntima que no son de aseo además de productos desinfectantes y desodorantes cuyo destino es un uso diferente al personal.
- (561)-** SALUD Y CONFIANZA CON

- CLOALEX
- (730)-** INDUSTRIAS ALEN S.A. DE C.V., domiciliada en Blvd. Días Ordaz No. 1000, Col. Los Treviños, Santa Catarina, N.L., 66350, México
- (740)-** Gálvez Fernández, Dania Teresita, CU

- (210)-** 2006-0032
(220)- 2006.09.26
(510)- Para llamar la atención o popularizar productos de limpieza y aseo en general, así como productos higiénicos para la medicina y la higiene íntima que no son de aseo además de productos desinfectantes y desodorantes cuyo destino es un uso diferente al personal.
- (561)-** SALUD Y CONFIANZA CON PINOL
- (730)-** INDUSTRIAS ALEN S.A. DE C.V., domiciliada en Blvd. Días Ordaz No. 1000, Col. Los Treviños, Santa Catarina, N.L., 66350, México
- (740)-** Gálvez Fernández, Dania Teresita, CU.

- (210)-** 2006-0033
(220)- 2006.09.26
(510)- Para llamar la atención o popularizar productos de limpieza y aseo en general, así como productos higiénicos para la medicina y la higiene íntima que no son de aseo además de productos desinfectantes y desodorantes cuyo destino es un uso diferente al personal.
- (561)-** MEXICO SALUDABLE Y QUERIDO
- (730)-** INDUSTRIAS ALEN S.A. DE C.V., domiciliada en Blvd. Días Ordaz No. 1000, Col. Los Treviños, Santa Catarina, N.L., 66350, México
- (740)-** Gálvez Fernández, Dania Teresita, CU

- (210)-** 2006-0034
(220)- 2006.09.27
(510)- Servicio de alquiler de equipos para la elevación y colocación de cargas grúas torres, grúas sobre camión, otros tipos de grúas, elevadores.
- (561)-** A LA ALTURA DE LOS TIEMPOS
- (730)-** EMPRESA CENTRAL DE EQUIPOS (CUBIZA), domiciliada en avenida Zoológico número 4 esquina avenida 26, Nuevo Vedado, Plaza de La Revolución, Ciudad de La Habana, República de Cuba
- (740)-** Pita Acosta, Luis Gustavo, CU.

- (210)-** 2006-0035
(220)- 2006.10.09
(510)- Para llamar la atención del público sobre productos químicos tanto ligeros como pesados para uso industrial y doméstico.
- (561)-** POR MÁS DE MEDIO SIGLO EN LA INDUSTRIA Y EN LA VIDA
- (730)-** EMPRESA ELECTROQUÍMICA DE SAGUA. ELQUIM, domiciliada en Carretera a Santa Clara kilómetro 4½, Sagua La Grande, Villa Clara, República de Cuba
- (740)-** Roque de Escobar González, María Rosa, CU

- (210)-** 2006-0036
(220)- 2006.10.11
(510)- Para popularizar o para llamar la atención, nuestra entidad brinda servicios de construcción y montaje de calderas de vapor de agua caliente, así como la comercialización de estas, sistemas generales de aceite térmico, calderas de vapor UMISA hasta 40 t/h, calentadores de agua Lamborghini, calentadores de agua Ygnis, quemadores, brinda también proyectos, montaje y puesta en marcha de, sistema de generación de vapor y fluido térmico, sistema de agua caliente, planta de tratamiento de agua, realiza reparaciones eventuales y programadas de, instrumentación, quemadores, pailería, bombas de agua y combustible, reverbería y aislamientos térmicos presta servicios de ingeniería energética como, modernización de calderas, sustitución de programadores, control centralizado de calderas, sensores continuos de combustión, tratamiento químico del agua, reparación de redes y aislamiento, cambio de diesel a fuel oil, capacitación técnica al pie del cliente y aforo de tanques e implantación del control operacional, además de ofrecer servicios técnicos a compresores de Aire.
- (561)-** LA FUERZA DEL VAPOR
- (730)-** ASOCIACIÓN DE CALDERAS ALASTOR, domiciliada en Guasabacoa número 401 esquina municipio Luyanó, Diez de Octubre, Ciudad de La Habana, República de Cuba
- (740)-** Abreu Jorge, Silvio Luis, CU

Emblemas Empresariales

- (210)- 2006-0018
- (220)- 2006.03.27
- (510)- Prestar servicios de construcción y montaje de obras nuevas, de representación rehabilitación y mantenimiento de edificaciones, construcción de áreas verdes tratamiento superficial con pinturas, producir y comercializar hormigones hidráulicos y asfálticos, producir y comercializar elementos prefabricados de hormigón.
- (531)- 26.04.03.26.04.19
- (540)-



- (561)- CONITEG
- (730)- EMPRESA CONSTRUCTORA INTEGRAL No. 3, domiciliada en avenida 1ro. de Mayo numero 40, Moa, Holguín, República de Cuba
- (740)- Rodríguez Cisneros, Germán, CU

- (210)- 2006-0020
- (220)- 2006.04.05
- (510)- Profundizar, a partir del estudio de la cultura nacional y regional en las relaciones histórico-culturales que conforman la cultura iberoamericana, organizar y desarrollar acciones de pensamiento y de carácter sociocultural encaminadas a elevar la cultura del pueblo, a difundir los valores históricos culturales locales y de la comunidad y a recrear y promover las tradiciones y manifestaciones artísticas propias de estas regiones, constituyen los más elevados propósitos de la Casa, los cuales adquieren su máxima expresión en la Feria de la Cultura Iberoamericana.

- (531)- 26.03.07;26.03.10
- (540)-



- (730)- CASA DE IBEROAMÉRICA, domici-

liada en calle Arias número 161 entre Maceo y Libertad, Holguín, Holguín, República de Cuba

- (740)- Cañada Paula, Lucy, CU

- (210)- 2006-0032
- (220)- 2006.07.11
- (510)- Para distinguir la unidad organizativa special dedicada a prestar gran variedad de servicios pediátricos y quirúrgicos a los niños menores de 18 años.
- (531)- 03.13.24
- (540)-



- (561)- HOSPITAL PEDIÁTRICO PROVINCIAL DOCENTE "JOSÉ LUIS MIRANDA"
- (730)- HOSPITAL PROVINCIAL DOCENTE "JOSÉ LUIS MIRANDA", domiciliada en avenida 26 de Julio y Primera, Santa Clara, Villa Clara, República de Cuba
- (740)- Tejeda Márquez, Álda, CU

- (210)- 2006-0039
- (220)- 2006.08.15
- (510)- Para identificar a la persona jurídica dedicada a desarrollar transferir y adoptar tecnologías y procesos para la gestión de los recursos de agua, y el saneamiento ambiental; así como formar y desarrollar todas las especialidades técnicas y profesionales relacionadas con el tema.

- (531)- 01.15.01;27.05.17
- (540)-



- (561)- CITA
- (730)- CENTRO INTEGRADO DE TECNOLOGÍA DEL AGUA, domiciliada en Circunvalación Norte kilómetro 4 1/2, Camagüey, Camagüey, República de Cuba

(740)- Sarduy Valedón, Lorenzo Raúl, CU

(210)- 2006-0041

(220)- 2006.08.28

(510)- Para identificar a la persona jurídica dedicada a la producción y comercialización de carpintería de aluminio, accesorios, fundición y extrucción de perfiles de aluminio.

(531)- 26.99.20;27.01.16

(540)-



(561)- ECPALUM

(730)- EMPRESA CONFORMADORA DE PRODUCTOS DE ALUMINIO "VLADIMIR ILICH LENIN", domiciliada en carretera Santiago de Las Vegas a Wajay, kilómetro 1½, Boyeros, Ciudad de La Habana, República de Cuba

(740)- Suárez Hidalgo, Tomás, CU

(210)- 2006-0042

(220)- 2006.09.05

(510)- Para identificar a la persona jurídica dedicada a asistencia técnica fitosanitaria especializada, producción y comercialización de medios biológicos y químicos contra plagas y enfermedades. Comercialización de productos agrícolas resultantes de las investigaciones. Comercialización de los resultados resultantes de las investigaciones científicas.

(531)- 01.15.15;05.03.13;27.05.01

(540)-



(561)- ECOSAVE

(730)- DIRECCIÓN DE PROTECCIÓN FITOSANITARIA DE MATANZAS, domiciliada en Via Blanca kilómetro 5 ½ Canimar, Matanzas, Matanzas, República de Cuba

(740)- Piedra Rodríguez, Fernando E., CU

(210)- 2006-0044

(220)- 2006.09.27

(510)- Servicio de alquiler de equipos para la elevación y colocación de cargas (grúas torres, grúas sobre camión, otros tipos de grúas, elevadores. Comercialización de cables y accesorios para la actividad de izaje. Servicios de alquiler de equipos para la perforación de pilotes. Servicios de alquiler de transporte especializado. Servicios de alquiler de equipos de construcción y complementarios.

(531)- 18.01.21;24.15.11

(540)-



(561)- CUBIZA

(730)- EMPRESA CENTRAL DE EQUIPOS (CUBIZA), domiciliada en avenida Zoológico número 4 esquina avenida 26 , Nuevo Vedado, Plaza de La Revolución, Ciudad de La Habana, República de Cuba

(740)- Pita Acosta, Luis Gustavo, CU

(210)- 2006-0047

(220)- 2006.10.20

(510)- Para identificar al Grupo industrial de bienes de consumo dedicado a dirigir; orientar, controlar y evaluar el desempeño de las empresas que lo integran en función de las actividades autorizadas en sus objetos empresariales, así como administrarlas financieramente y gestionarles financiamiento, mercados y tecnologías y representarlas ante los órganos competentes.

(531)- 27.05.17

(540)-



(561)- GBC

(730)- GRUPO INDUSTRIAL DE BIENES DE CONSUMO "GBC", domiciliada en Línea número 1163 entre 16 y 18, Vedado, Plaza de La Revolución, Ciudad de La Habana, República de Cuba

(740)- Pardo Rojas, Liside, CU

Rótulos de establecimiento.

- (210)-** 2006-0016
- (220)-** 2006.09.19
- (510)-** Para identificar al establecimiento dedicado a brindar servicios de asesoría técnica y consultoría en las diferentes actividades constructivas; brindar cursos, entrenamientos, conferencias y otras acciones para la formación completa, habilitación y perfeccionamiento en las especialidades propias de la construcción e industria de materiales de construcción; prestar servicios de elaboración y ejecución de investigaciones vinculadas a la construcción y a la industria de materiales de construcción; prestar servicios para la evaluación de la idoneidad técnica de los productos y sistemas de la construcción no tradicionales; brindar servicios de patología, ejecución de pruebas y mediciones insitu en las construcciones; elaborar y comercializar sistemas constructivos y tecnologías de producción de elementos constructivos y proyectos industriales; fabricar y comercializar prototipos de equipos, moldes e instrumentos para el escalado de las investigaciones, aditivos químicos de minerales y otros productos químicos especiales para la construcción.
- (561)-** CTDMC
- (730)-** CENTRO TÉCNICO PARA EL DESARROLLO DE MATERIALES DE CONSTRUCCIÓN, domiciliada en carretera de Casablanca y calle 70, reparto Bahía, Regla, Ciudad de La Habana, República de Cuba
- (740)-** Jover Casadeval, Carmen, CU



CONCEDIDAS

Marcas y otros signos distintivos



Registros Concedidos

No. Reg	Denominación	Titular	Clases	Pub. Sol
Emblemas 2001-0043	DCH	DISEÑO CIUDAD HABANA CU		18/01/2002
2003-0079	ACS AGENCIA DE CONTROL Y SUPERVISIÓN	AGENCIA DE CONTROL Y SUPERVISIÓN CU		14/05/2004
2004-0041	C.P.M Faustino Oramas	CENTRO PROVINCIAL DE LA MÚSICA Y LOS ESPECTÁCULOS CU		18/11/2004
2004-0088	GREMOT	EMPRESA TALLERES GRANMA CU		18/11/2005
2004-0089	PROAZ	EMPRESA AZUCARERA ENIDIO DÍAZ MACHADO CU		18/11/2005
2005-0006	ECOING 35	EMPRESA CONSTRUCTORA DE OBRAS DE INGENIERÍA NÚMERO 35 JOSÉ ANTONIO ECHEVERRÍA CU		19/07/2005
2005-0016	EMPRESA DE MÁRMOLES CUBANOS	EMPRESA DE MÁRMOLES CUBANOS CU		23/09/2005
2005-0026	OFICINA LEO BROUWER	JUAN LEOVIGILDO BROUWER MESQUIDA CU		18/11/2005
2005-0029	ARDING	EMPRESA DE SERVICIOS DE INGENIERÍA DE CIEGO DE ÁVILA CU		18/11/2005
2005-0034	EMPREQUÍN	EMPRESA QUÍMICA REVOLUCIÓN DE OCTUBRE CAMAGÜEY CU		18/11/2005
Lemas 2004-0005	A SOLO UN PASO	TIENDAS GAVIOTA S.A. CU		09/09/2004
2005-0001	PINOL, ESENCIAS NATURALES	INDUSTRIAS ALEN, S.A. DE C.V. MX		19/07/2005
2005-0007	Para multiplicar la alegría.....de una vez	HEBER BIOTEC, S.A CU		17/08/2005
2005-0008	Defensa a primera vista	HEBER BIOTEC, S.A CU		17/08/2005
2005-0009	Retrovirus.....en la mira!	HEBER BIOTEC, S.A CU		17/08/2005
2005-0014	EL SABOR DE LA CALIDAD	EMPRESA CITRÍCOLA DE CIEGO DE ÁVILA CU		23/09/2005
2005-0016	EL ARTE EN METAL	CORPORACIÓN CIMEX S.A. CU		23/09/2005
2005-0018	SÉ MÁS	CONSULTORÍA DEL MINISTERIO DE LA INFORMÁTICA Y LAS COMUNICACIONES, DELFOS CU		19/10/2005
2005-0020	UNA SOLUCION INTEGRAL A LA MEDIDA DE SUS NECESIDADES	EMPRESA HORMIGÓN Y TERRAZO CU		18/11/2005
2005-0022	CON LA SAVIA DE LA VIDA	CUBANACAN TURISMO Y SALUD, S.A. CU		/ /

No. Reg.	Denominación	Titular	Clases	Pub. Sol
2005-0026	ACUAVIDA TODO UN ESTILO DE VIDA, CONQUÍSTALO	CUBANACÁN TURISMO Y SALUD, S.A. CU		20/12/2005
2005-0027	COME TO MARLBORO COUNTRY	PHILIP MORRIS PRODUCTS S.A. CH		20/12/2005
2005-0028	COME TO WHERE THE FLAVOR IS	PHILIP MORRIS PRODUCTS S.A. CH		20/12/2005
2005-0029	VENGA DONDE ESTA EL SABOR	PHILIP MORRIS PRODUCTS S.A. CH		20/12/2005
2005-0030	VENGA AL MUNDO MARLBORO	PHILIP MORRIS PRODUCTS S.A. CH		20/12/2005
2005-0031	RECUPERAMOS FUTURO, DESCONTAMINANDO EL PRESENTE	EMPRESA DE RECUPERACIÓN DE MATERIAS PRIMAS CAMAGÜEY CU		20/12/2005
Marcas				
2000-0970	MOUNT GAY RUM ECLIPSE (Etiqueta)	MOUNT GAY DISTILLERIES LIMITED BB	33	20/07/2001
2000-0971	MOUNT GAY RUM EXTRA OLD (Etiqueta)	MOUNT GAY DISTILLERIES LIMITED BB	33	20/07/2001
2001-0531	CEPADE	FUNDACION GENERAL DE LA UNIVERSIDAD POLITECNICA DE MADRID ES	41	28/02/2002
2001-0626	ZIRCADE	ASTRAZENECA AB SE	05	28/02/2002
2001-0950	HURACAN DEL CARIBE	PÉREZ MURO, KETY CU	41	29/05/2002
2002-0331	HYUNDAI MOBIS	HYUNDAI MOBIS KR	12	16/05/2003
2002-0457	RAPERO	EMPRESA JAYPER CU	03, 25, 28	15/01/2003
2002-1055	TELEHIT	TELEVISA, S.A. DE C.V. MX	09, 41	09/09/2004
2003-0068	CONSULT	BUFETE INTERNACIONAL, LEX, S.A, BISE, S.A CU	35, 41, 42	18/09/2003
2003-0426	BIVO	COMPAÑÍA CUBANACAN EXPRESS, S.A. CU	38, 39	23/01/2004
2003-0466	HYDROKNIT	KIMBERLY-CLARK WORLDWIDE, INC US	24	20/02/2004
2003-0510	TILEX	THE CLOROX COMPANY US	03, 05	20/02/2004
2003-0686	Mustad	O. MUSTAD & SØN A/S NO	28	13/04/2004
2003-0733	IDA	EMPRESA DE TECNOLOGÍA Y EQUIPOS AUTOMOTORES ESPECIALES CU	12	14/05/2004
2003-0822	SHEEP IN THE BIG CITY	THE CARTOON NETWORK LP, LLLP. US	41	21/06/2004
2004-0048	YUKI	QUIMI ROMAR, S.L. ES	03	14/07/2004
2004-0081	HOTEL HABANA RIVIERA	GRUPO HOTELERO GRAN CARIBE S.A. CU	35, 43	09/09/2004

No. Reg.	Denominación	Titular	Clases	Pub. Sol
2004-0094	TOUS	S. TOUS, S.L. ES	03, 09, 14, 18, 25	09/09/2004
2004-0427	KONFORTA	EMPRESA DE CONSTRUCCIONES MECÁNICAS "LUIS RUIZ PALLARÉS" CU	06, 19, 20, 35, 37, 39	20/05/2005
2004-0461	BAUS	HANSSEL RADIEN PÉREZ BRUNO CU	42	25/01/2005
2004-0464	REXONA MINERAL CLEAN	UNILEVER N.V. NL	03	25/01/2005
2004-0474	REDPOWER	COMERCIAL ARAUCARIA TRADING CHILE LTDA. CL	09	22/03/2005
2004-0506	NITROPENTAL-20	EMPRESA LABORATORIO FARMACÉUTICO "REINALDO GUTIÉRREZ" CU	05	23/02/2005
2004-0547	OXIS TURBUHALER	ASTRAZENECA AB GB	05	22/03/2005
2004-0590	Giroimag	CENTRO DE BIOFÍSICA MÉDICA CU	09	22/03/2005
2004-0662	MILNER	NEIDA ARIAS CARMONA CU	29	14/04/2005
2004-0679		CAMCO INTERNATIONAL CN	25	23/09/2005
2004-0693		DIAGEO NORTH AMERICA, INC US	33	18/11/2005
2004-0738	THEFACESHOP	THEFACESHOP KOREA CO, LTD. KR	03	20/05/2005
2004-0763	MOOG	FEDERAL-MOGUL PRODUCTS INC. US	08, 09, 12	24/06/2005
2004-0787	BARCELO IMPERIAL	BARCELO COMERCIAL INTERNACIONAL, S.A. (BAINSA) PA	33	19/10/2005
2005-0008	BRYTAR	ASTRAZENECA AB SE	05	19/07/2005
2005-0013	MAMBI	EMPRESA CUBANA EXPORTADORA DE ALIMENTOS Y PRODUCTOS VARIOS COMERCIANDO COMO CUBAEXPORT CU	30	19/07/2005
2005-0025	VLZ	EMPRESA CALZADO CARIBE CU	25	19/07/2005
2005-0062	SCULPTRA	AVENTIS (IRELAN) LIMITED IE	05, 10, 44	17/08/2005
2005-0075	ENYCE	L.C. LICENSING, INC US	03, 09, 14, 18, 25	17/08/2005
2005-0079	EXPRESION	CELULOSA ARGENTINA S.A. AR	16	17/08/2005
2005-0081	LEURON	BÜHLER AG CH	07, 30, 42, 44	17/08/2005
2005-0085	XD ENGINE	LG ELECTRONICS INC. KR	09	17/08/2005
2005-0090	CHAMPIX	PFIZER PRODUCTS INC. US	05	17/08/2005
2005-0091	MERCURY	INTERNATIONAL TOBACCO & CIGARETTE CO., LTD. JO	34	27/02/2006
2005-0094	ELAION	YPF SOCIEDAD ANONIMA AR	04	17/08/2005
2005-0095	good skin	BEAUTY BANK INC. US	03	17/08/2005
2005-0096	GRASSROOTS	BEAUTY BANK INC. US	03	17/08/2005

No. Reg.	Denominación	Titular	Clases	Pub. Sol
2005-0097	FLIRT	BEAUTY BANK INC. US	03	17/08/2005
2005-0099	Quimimport	EMPRESA CUBANA IMPORTADORA DE PRODUCTOS QUÍMICOS, QUIMIMPORT CU	35	17/08/2005
2005-0110	KAHLUA	KAHLUA AG CH	33	17/08/2005
2005-0128	SOLÉ	SIGMA ALIMENTOS, S.A. DE C.V. MX	32	23/09/2005
2005-0129	SOLÉ LIGHT	SIGMA ALIMENTOS, S.A. DE C.V. MX	32	23/09/2005
2005-0131	SOLSURF	INTEVEP, S.A. VE	01, 42	23/09/2005
2005-0132	PERMAVISC	INTEVEP, S.A. VE	01, 42	23/09/2005
2005-0133	BUENHOGAR	HEARST COMMUNICATIONS INC US	16	23/09/2005
2005-0141	VERTICE	EMPRESA DE SERVICIOS DE INGENIERÍA Y DISEÑO DE HOLGUÍN, VERTICE CU	37, 42	23/09/2005
2005-0142	SPORTERO	MITSUBISHI JIDOSHA KOGYO KABUSHIKI KAISHA JP	12	23/09/2005
2005-0144	ACTRON	BAYER AG. DE	05	23/09/2005
2005-0145	SOLVIS	EMPRESA SALINERA DE MATANZAS CU	03	23/09/2005
2005-0146	BIDOS	EMPRESA SALINERA DE MATANZAS CU	29	23/09/2005
2005-0150	MOLINOS MODERNOS	MOLINOS MODERNOS, SOCIEDAD ANÓNIMA GT	17, 30	23/09/2005
2005-0152	BISOU BISOU	ILEATEX, S.A. CU	25	23/09/2005
2005-0153	CHILIS	FARMACEUTICA INTERNACIONAL, S.A. DE C.V. (FARINTER, S.A. DE C.V.) HN	43	23/09/2005
2005-0154	SAVAD	EMPRESA DE BEBIDAS Y REFRESCOS GRANMA CU	33	23/09/2005
2005-0156	LIGUS	EMPRESA DE BEBIDAS Y REFRESCOS GRANMA CU	32	23/09/2005
2005-0157	FUD	SIGMA ALIMENTOS, S.A. DE C.V. MX	29, 30	23/09/2005
2005-0158	MET-AMARYL	AVENTIS PHARMA DEUTSCHLAND GMBH DE	05	23/09/2005
2005-0160	LAMBERT & BUTLER	IMPERIAL TOBACCO LIMITED GB	34	23/09/2005
2005-0161	E-BIOCURSO	HEBER BIOTEC, S.A CU	41	23/09/2005
2005-0162		EMPRESA CITRÍCOLA DE CIEGO DE ÁVILA CU	29, 31, 32	23/09/2005
2005-0163	ASEMAG	EMPRESA CITRÍCOLA DE CIEGO DE ÁVILA CU	29, 31, 32	23/09/2005
2005-0164	SENSES	BON APPETIT S.A. DE C.V. SV	32	23/09/2005
2005-0171	MASISA	MASISA S.A. CL	19, 20	23/09/2005
2005-0174	LA TRADICIONAL	EMPRESA CÁRNICA DE HOLGUÍN CU	29	19/10/2005

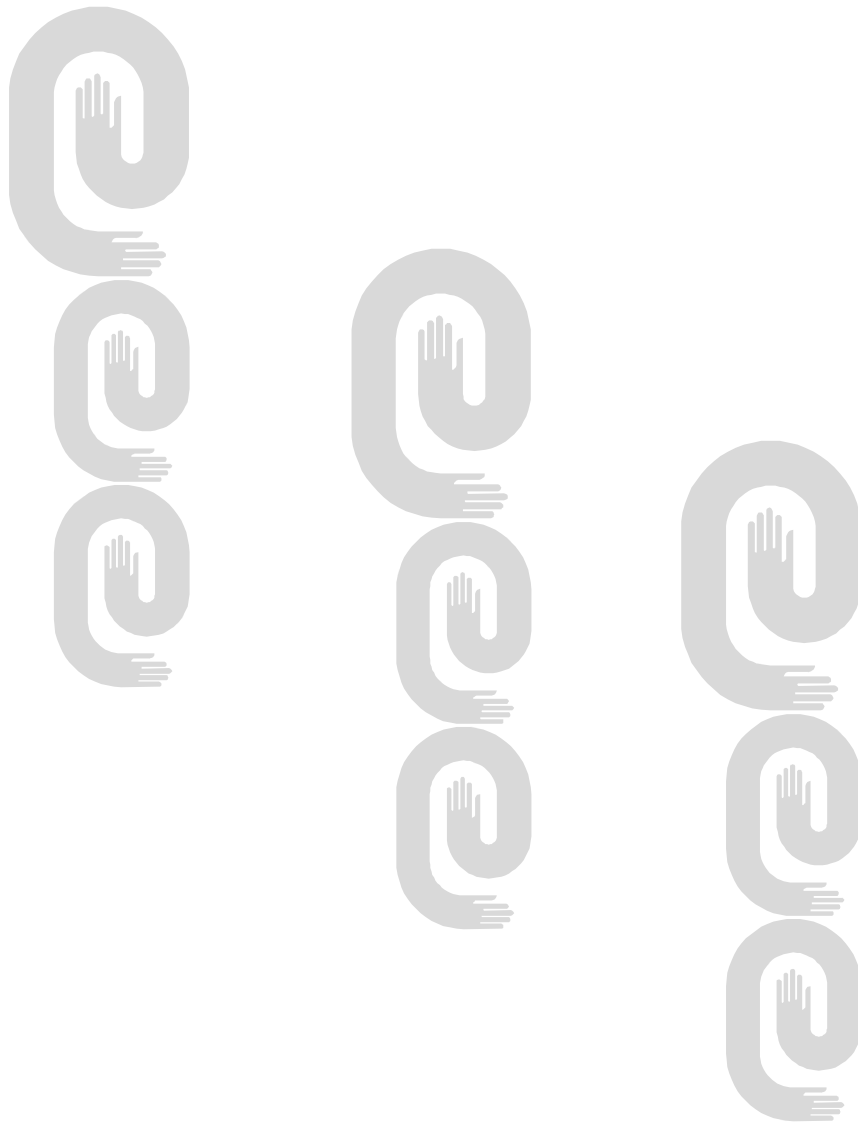
No. Reg.	Denominación	Titular	Clases	Pub. Sol
2005-0176	PRIORIX	GLAXOSMITHKLINE BIOLOGICALS S.A. BE	05	02/01/2006
2005-0177	BEANO	BLOCK DRUG COMPANY, INC. US	05	20/01/2006
2005-0178	ENO	BEECHAM GROUP PLC GB	32	20/01/2006
2005-0179	INFANRIX	GLAXOSMITHKLINE BIOLOGICALS S.A. BE	05	20/01/2006
2005-0180	INFANRIX HEXA	GLAXOSMITHKLINE BIOLOGICALS S.A. BE	05	20/01/2006
2005-0181	INFANRIX PENTA	GLAXOSMITHKLINE BIOLOGICALS S.A. BE	05	20/01/2006
2005-0182	BACTROBAN	BEECHAM GROUP PLC GB	05	20/01/2006
2005-0187	SOUDOKAY	BOHLER THYSSEN SOLDADURAS, S.A DE C.V. MX	09	23/09/2005
2005-0196	COCO BONGO	COCO BONGO MX	41, 43	19/10/2005
2005-0197	FASCINATION	BON APPETIT, S.A. DE C.V. SV	32	19/10/2005
2005-0198		TECHINTRADE CORP. PA	06	19/10/2005
2005-0199	PDVSA	PETRÓLEOS DE VENEZUELA, S.A. (PDVSA) COMPAÑÍA INCORPORADA DE ACUERDO CON LAS LEYES DE VENEZUELA. VE	01, 04, 16, 19, 35, 37, 39, 40, 42	19/10/2005
2005-0201	TASTEK SYSTEM	BRITISH AMERICAN TOBACCO (BRANDS) LIMITED GB	34	19/10/2005
2005-0205	TRANSTUR	GRUPO EMPRESARIAL DE TRANSPORTE TURÍSTICO TRANSTUR, S.A. CU	37, 38, 39	19/10/2005
2005-0206	CUBACAR	GRUPO EMPRESARIAL DE TRANSPORTE TURÍSTICO TRANSTUR, S.A. CU	39	19/10/2005
2005-0208	TRIUNFER	EMPRESA DE HERRAMIENTAS DE MANO GUASO CU	08	19/10/2005
2005-0210		SHORINJI KEMPO INTELLECTUAL PROPERTY PROTECTION CORPORATION JP	16, 25, 28, 41	19/10/2005
2005-0212	LIMP	EMPRESA CALZADO CARIBE CU	25	19/10/2005
2005-0213	SAZ	EMPRESA CALZADO CARIBE CU	25	19/10/2005
2005-0215	COLDREX	GLAXO GROUP LIMITED GB	05	19/10/2005
2005-0216	TWINRIX	GLAXOSMITHKLINE BIOLOGICALS S.A. BE	05	20/01/2006
2005-0217	BEECHAM	SMITHKLINE BEECHAM P.L.C. GB	05	19/10/2005
2005-0218	ELIFORE	WYETH A DELAWARE (USA), CORPORATION US	05	19/10/2005
2005-0219	PRISTIQ	WYETH A DELAWARE (USA), CORPORATION US	05	19/10/2005

No. Reg.	Denominación	Titular	Clases	Pub. Sol
2005-0220	CABILANT	WYETH A DELAWARE (USA), CORPORATION US	05	19/10/2005
2005-0221	ECENZ	WYETH A DELAWARE (USA), CORPORATION US	05	19/10/2005
2005-0227	CASA BELLA	EMPRESA CONFECCIONES GALA CU	24	19/10/2005
2005-0231	INICA	INSTITUTO NACIONAL DE INVE- STIGACIONES DE LA CAÑA DE AZÚCAR CU	35, 42	19/10/2005
2005-0232	SANTIAGO DE CUBA	CORPORACIÓN CUBA RON, S.A. CU	16, 21, 25, 30, 34	19/10/2005
2005-0234	SQUIDBILLIES	THE CARTOON NETWORK LP, LLLP A DELAWARE LIMITED LIABILITY PARTNERSHIP US	41	19/10/2005
2005-0235	STROKER & HOOP	THE CARTOON NETWORK LP, LLLP A DELAWARE LIMITED LIABILITY PARTNERSHIP US	41	19/10/2005
2005-0236	TBS	SUPERSTATION, INC. US	35, 38, 41, 42	19/10/2005
2005-0237	TBS VERY FUNNY	SUPERSTATION, INC. US	35, 38, 41, 42	19/10/2005
2005-0238	MIX	BRITISH AMERICAN TOBACCO (BRANDS) LIMITED GB	34	19/10/2005
2005-0240	MÍSSH	ABLE C & C CO., LTD KR	03	19/10/2005
2005-0247	LA SIERRA	EMPRESA AZUCARERA "JULIO AN- TONIO MELLA" CU	33	19/10/2005
2005-0248	CEM	R & P COMPANY IT	07, 09	19/10/2005
2005-0249	COMES	R & P COMPANY IT	07, 09	19/10/2005
2005-0253	BOTRAN	INDUSTRIA LICORERA QUEZALTECA, S.A. GT	33	19/10/2005
2005-0254	BOTRAN	INDUSTRIA LICORERA QUEZALTECA, S.A. GT	33	19/10/2005
2005-0256	DECCA	DECCA MUSIC GROUP LIMITED GB	09	19/10/2005
2005-0258	ROKIO	AGOURON PHARMACEUTICALS, INC. US	05	19/10/2005
2005-0259		LULULEMON ATHLÉTICA INC. CA	18, 25, 28	19/10/2005
2005-0261	TONOTIL	LABORATORIO ATHENA DR. AN- TONIO PELUFFO S.A. UY	05	19/10/2005
2005-0266	CHUPETÍN	ALPINA PRODUCTOS ALIMENTI- CIOS S.A. CO	29	18/11/2005
2005-0276	PDVCARIBE	DELTA VEN, S.A. VE	04, 16, 35	18/11/2005
2005-0277	FLEXIMATIC	FLEXIMATIC, S.A DE C.V. MX	11	18/11/2005

No. Reg.	Denominación	Titular	Clases	Pub. Sol
2005-0278	INFOGEST	CENTRO DE INFORMACIÓN Y GESTIÓN TECNOLÓGICA MEGACEN CU	41	18/11/2005
2005-0279	TORISEL	WYETH US	05	18/11/2005
2005-0280	TORIMA	WYETH US	05	18/11/2005
2005-0281	GDEPORTES	FACULTAD DE CULTURA FÍSICA "NANCY URANGA" CU	41	18/11/2005
2005-0284	JANUVIA	MERCK & CO., INC. US	05	18/11/2005
2005-0285	JANUVEL	MERCK & CO., INC. US	05	18/11/2005
2005-0289	EDICIONES ESPIRAL ETERNA	ISABELLE HERNÁNDEZ MARTÍNEZ CU	09, 16, 35	18/11/2005
2005-0291	KEKÉN	GRUPO PORCICOLA MEXICANO. S.A. DE C.V. MX	31	18/11/2005
2005-0292		MASTERCARD INTERNATIONAL INC. US	16	18/11/2005
2005-0358	TREBOLMEDIA	EMPRESA DE TECNOLOGÍAS DE LA INFORMACIÓN Y SERVICIOS TELEMÁTICOS AVANZADOS CITMATEL CU	09, 41, 42	20/01/2006
2006-0014	PURINA	SOCIÉTÉ DES PRODUITS NESTLÉ S.A. CH	31	22/05/2006
Nombres				
2000-0218	EMPRESA DE MOTORES TAINO (EMOTO)	EMPRESA DE MOTORES TAINO CU		06/07/2001
2001-0114	LUAVI	EMPRESA PROVINCIAL INDUSTRIA ALIMENTARIA DE GUANTÁNAMO CU		12/06/2002
2004-0026	BANCO INTERNACIONAL DE COMERCIO S.A. (BICSA)	BANCO INTERNACIONAL DE COMERCIO S.A. CU		12/10/2004
2005-0018	ORYS	EMPRESA AZUCARERA DOS RÍOS CU		20/12/2005
2005-0019	GEOMAT	EMPRESA GEOCUBA MATANZAS CU		20/12/2005
2005-0020	PLAMEC	EMPRESA MILITAR INTEGRAL MAYOR GENERAL IGNACIO AGRAMONTE LOYNÁZ CU		20/12/2005
Rótulos				
2005-0005	ALARCO	GRUPO EMPRESARIAL DE INDUSTRIAS LOCALES DE CIUDAD DE LA HABANA CU		23/09/2005
2005-0007	INTERPRO	GRUPO EMPRESARIAL DE INDUSTRIAS LOCALES DE CIUDAD DE LA HABANA CU		23/09/2005
2005-0008	MODUNIL	GRUPO EMPRESARIAL DE INDUSTRIAS LOCALES DE CIUDAD DE LA HABANA CU		23/09/2005



ARREGLO DE MADRID



Arreglo de Madrid y su Protocolo

Solicitud	Marca	Gaceta
166877	EL MANDARIN	[GAC 2006/21]
700940	PEDIATRIL	[GAC 2006/23]
715075		[GAC 2006/23]
731421	OBERTHUR CARD SYSTEMS	[GAC 2006/20]
758432	BLUEBIZ	[GAC 2006/20]
758890	swissiron	[GAC 2006/22]
765983	VILEBREQUIN	[GAC 2006/24]
781797	CAFES RICHARD	[GAC 2006/20]
821597	KELTO WEAR DESIGN	[GAC 2006/21]
826056	TELE2	[GAC 2006/23]
845055	Q7	[GAC 2006/21]
852959	MEGUSTA	[GAC 2006/24]
875548	T-MOBILE TEAM	[GAC 2006/23]
882782	RASILEZ	[GAC 2006/20]
882783	GALVUS	[GAC 2006/20]
882797	OSTEO-MEPHA	[GAC 2006/20]
882808	WINTERHALTER	[GAC 2006/20]
882875		[GAC 2006/20]
882886		[GAC 2006/20]
882994	DE CORO CREATING VALUE THROUGH DESIGN	[GAC 2006/20]
882995	WEXLER	[GAC 2006/20]
883060	EGYPTAIR	[GAC 2006/20]
883097	INTO THE BLUE	[GAC 2006/20]
883104	FULLRIVER	[GAC 2006/20]
883113	AIGO	[GAC 2006/20]
883138	BETTY BARCLAY SELECTION	[GAC 2006/20]
883167	ESMALGLASS	[GAC 2006/20]
883214	JS	[GAC 2006/20]
883226	FULLRIVER	[GAC 2006/20]
883243	GASTRONOM	[GAC 2006/20]
883369		[GAC 2006/21]
883394	HOLIDAY	[GAC 2006/21]
883412		[GAC 2006/21]

Solicitud	Marca	Gaceta
883421	METROPOL	[GAC 2006/21]
883430		[GAC 2006/21]
883431	RED BULL	[GAC 2006/21]
883450	FESTINA	[GAC 2006/21]
883519	TFSI	[GAC 2006/21]
883540	TUI ZEIT ZU ZWEIT	[GAC 2006/21]
883565	SCHINDLER	[GAC 2006/21]
883612	VICINI TAPEET	[GAC 2006/21]
883690	SENCAN	[GAC 2006/21]
883719	OMEGA DE VILLE SAGA	[GAC 2006/21]
883743	MISSONI HOME COLLETION	[GAC 2006/22]
883744	MISSONI HOME	[GAC 2006/22]
883773	MISSONI	[GAC 2006/22]
883863	SLIM SUCCESS	[GAC 2006/22]
883877	BONHÈTE	[GAC 2006/22]
883898		[GAC 2006/22]
883900	UKR IN	[GAC 2006/22]
883932	DRIFT	[GAC 2006/22]
883933		[GAC 2006/22]
883940	COLOURS OF LOVE	[GAC 2006/22]
883963	RGFLEX	[GAC 2006/22]
883964	TRN	[GAC 2006/22]
883968	TESSITURA DI NOVARA	[GAC 2006/22]
883997	SPARK	[GAC 2006/22]
884027	MISSONI	[GAC 2006/22]
884048	BABY CYCLE	[GAC 2006/22]
884083	EST	[GAC 2006/22]
884094	HASEE	[GAC 2006/22]
884096	ECONOMY CAR RENTALS RENTAL-HIRE-RENT A CAR-AUTOVERMIET	[GAC 2006/22]
884097	PROFERTIL	[GAC 2006/22]
884155	S LINE	[GAC 2006/22]
884174	SANGRAL	[GAC 2006/22]
884197	COFLY	[GAC 2006/22]

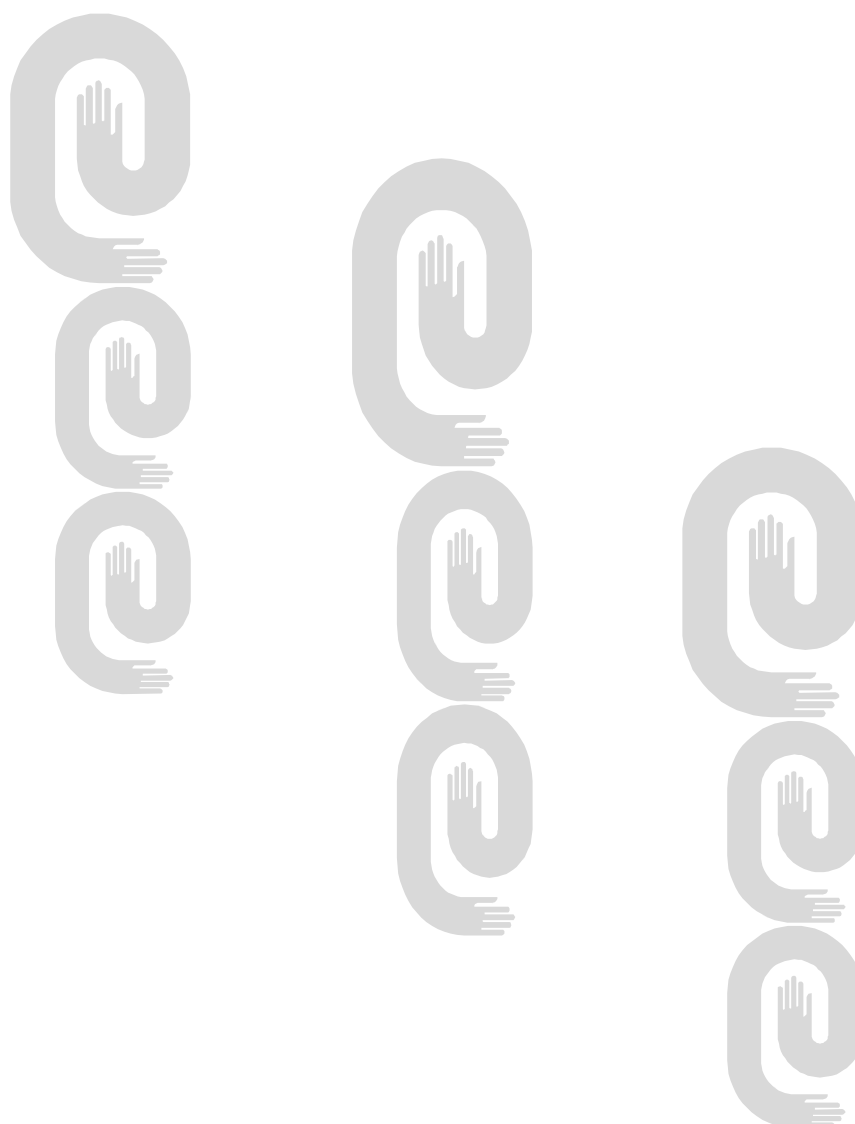
	Marca	Gaceta
884202	CREDIT CB SERVICES	[GAC 2006/22]
884203	SPYDER	[GAC 2006/22]
884210	COMBINO PHARM	[GAC 2006/22]
884214	SONJOIR	[GAC 2006/22]
884216	CALEQUE	[GAC 2006/22]
884217	LUZENA	[GAC 2006/22]
884253	ZOLVIX	[GAC 2006/22]
884308	MISSONI HOME	[GAC 2006/22]
884379	DAFINTOR	[GAC 2006/22]
884405	MATADOR	[GAC 2006/22]
884406	KSTAR	[GAC 2006/22]
884458	LAST ONE	[GAC 2006/22]
884511	LANDLITE	[GAC 2006/23]
884535	DIATON	[GAC 2006/23]
884609	CLEVER	[GAC 2006/23]
884684	CIZIO	[GAC 2006/23]
884724	BERTOLLI OLIO DI OLIVA	[GAC 2006/23]
884725	BERTOLLI EXTRA VERGINE	[GAC 2006/23]
884747	LEONIDAS	[GAC 2006/23]
884748	CHOCOLATES CAF+	[GAC 2006/23]
884771	PINK FINGERS	[GAC 2006/23]
884820	MK2	[GAC 2006/23]
884917	PINK FING'RS	[GAC 2006/23]
884966	GEELY	[GAC 2006/23]
885242	MARINO ORLANDI	[GAC 2006/24]
885270	REXIBEL	[GAC 2006/24]
885271	ENUREV	[GAC 2006/24]
885272	DAFINTOL	[GAC 2006/24]
885273	DAFINITOR	[GAC 2006/24]
885275	AFINITOR	[GAC 2006/24]
885324		[GAC 2006/24]
885424	365DAY	[GAC 2006/24]
885434	GUJIN	[GAC 2006/24]

Solicitud	Marca	Gaceta
885489	biblos art hotel VILLA AMIST-	[GAC 2006/24]
885508	TSUNAMI	[GAC 2006/24]
885512	OBVINAR	[GAC 2006/24]
885539	CHANGYAO	[GAC 2006/24]
885556	BeautyXpress	[GAC 2006/24]
885569	OMEGA FLIGHTMASTER	[GAC 2006/24]
885603	PEARL RIVER	[GAC 2006/24]
885615	COSANTIX	[GAC 2006/24]
885628	YASHILI	[GAC 2006/24]
885663	Safilo	[GAC 2006/24]
885665	FREEDOM TO LOOK	[GAC 2006/24]
885714	Q	[GAC 2006/24]
885715	QUBICA AMF	[GAC 2006/24]
885726	NobelSmile	[GAC 2006/24]
885756	HAVANA CLUB	[GAC 2006/24]
P823556	EFE	[GAC 2006/21]
P832951	ÁLINGIR	[GAC 2006/21]
P869568	ENCOURCIA	[GAC 2006/22]
P882771	R R	[GAC 2006/20]
P882777	VORSPRUNG DURCH TECHNIK	[GAC 2006/20]
P882813	LIQUID ENGINEERING	[GAC 2006/20]
P882929	HEMINGWAY	[GAC 2006/20]
P882996	IT'S MORE THAN JUST OIL IT'S LIQUID ENGINEERING	[GAC 2006/20]
P882997		[GAC 2006/20]
P883024	SSI	[GAC 2006/20]
P883025	INTERNATIONAL	[GAC 2006/20]
P883108	OLYSET	[GAC 2006/20]
P883222	APPLE STORE	[GAC 2006/20]
P883259	ERNEST HEMINGWAY	[GAC 2006/20]
P883287	AUTOFIT	[GAC 2006/20]
P883293	JOOP!	[GAC 2006/20]
P883644	WCO	[GAC 2006/21]
P883660	IZAIR	[GAC 2006/21]

P883786		[GAC 2006/22]
P883816	WESTLAKE	[GAC 2006/22]
P883901	GINDACO	[GAC 2006/22]
P883969	CALYPSO	[GAC 2006/22]
P884176	IZMIR HAVA YOLLARI	[GAC 2006/22]
P884600	SEACRET	[GAC 2006/23]
P884653	SECURIT	[GAC 2006/23]
P884702	PANASONIC	[GAC 2006/23]
P885027	PHARMAPIPELINES	[GAC 2006/23]
P885090	MACBOOK	[GAC 2006/24]
P885136	THE TEARS OF CHRIST	[GAC 2006/24]
P885150	ROCKSTAR	[GAC 2006/24]
P885152	ABSOLUT RUBY RED country of sweden	[GAC 2006/24]
P885323	NEW NATIVE	[GAC 2006/24]
P885521	HENKEL	[GAC 2006/24]
P885582	D. YURMAN	[GAC 2006/24]
P885583	DAVID YURMAN	[GAC 2006/24]
P885610	PARTY LIKE A ROCKSTAR	[GAC 2006/24]
P885613	R R	[GAC 2006/24]
P885617	VIVACAINE	[GAC 2006/24]
P885637	KENO	[GAC 2006/24]
P885671	JATO	[GAC 2006/24]
P885672	TRAXXAS	[GAC 2006/24]
P885673	READY-TO-DRIVE	[GAC 2006/24]
P885674	READY TO RACE	[GAC 2006/24]
P885675	READY TO WIN	[GAC 2006/24]



JURÍDICO



Nulidad

Marca

No. Solic	F. Solic	Titular	Clase	Denominación	Fecha
M82/99	1999.01.11	IDRAL, SRL.	29	TEXANA	2006.10.27

Recurso de alzada. Denegaciones.

Emblema

No. Solic	F. Solic	Solicitante	Clases	Denominación	Fecha
2002-0036	2002.03.27	EMPRESA GRÁFICA SANCTI SPÍRITUS		SPIRGRAF PRODUC- CIONES GRÁFICAS	2006.10.30

Marcas

2004-0413	2004.06.17	PETRÓLEO BRASILEIRO S.A. (PETROBRAS)	04	LUBRAX	2006.10.30
2005-0257	2005.04.27	TEQUILA CUERVO, S.A. DE C.V.	33	CASTILLO	2006.10.30

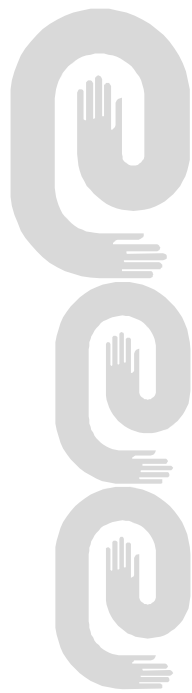
Tribunales

Marcas

No. Solic	Fecha	Clases	Denominación	Titular
2003-0623	2006.10.09	30	CHICLETS	CADBURY ADAMS USA LLC
2004-0432	2006.10.05	03	ESPUMANTE ASA	ASA INDUSTRIA E COMERCIO LTDA.
2005-0076	2006.10.12	34	LUCKY STRIKE ORIGINAL RED	BRITISH AMERICAN TOBACCO (BRANDS) INC.
2005-0077	2006.10.02	34	LUCKY STRIKE ORIGINAL SILVER	BRITISH AMERICAN TOBACCO (BRANDS) INC.



INVENCIONES





**Códigos numéricos para la identificación de datos.
Según norma OMPI ST-9.**

- (11)** Número de documento.
- (12)** Tipo de documento.
- (13)** Código de tipo de documento.
- (21)** Número asignado a la solicitud.
- (22)** Fecha de presentación.
- (28)** Número de depósito
- (30)** Datos de prioridad.
- (43)** Datos relativos a la publicación.
- (45)** Fecha de publicación.
- (51)** Clasificación Internacional de Patentes.
- (54)** Título.
- (56)** Dibujo
- (57)** Resumen.
- (71)** Nombre del o los solicitantes.
- (72)** Nombre del inventor o inventores.
- (73)** Nombre del titular.
- (74)** Agente oficial o mandatario.
- (85)** Fecha de entrada en fase nacional
- (86)** Datos relativos a la presentación de la solicitud regional o PCT.
- (87)** Datos relativos a la publicación internacional del PCT

Certificado de Patente de Invención

- (11)- 23182
- (12)- Certificado de Patente de Invención
- (13)- A3
- (21)- 2003-0308
- (22)- 2003.12.29
- (30)- 2002.12.30 ES P200203029
- (51)- F 27B 7/04, 7/04, C 04B 11/036, 11/036
- (54)- MEJORAS INTRODUCIDAS EN UN HORNO GIRATORIO DE ALTO RENDIMIENTO CALORÍFICO, PARA LA FABRICACIÓN DE SEMIHIDRATO Y ANHIDRITA II
- (57)- El horno está provisto de una serie de paletas sobre la superficie del material refractario y solidarias del cuerpo tubular interno, y está provisto en su parte posterior de una cámara adaptada para recibir polvo de yeso recuperado previamente en el filtro de mangas de la instalación, así como de unos soportes deslizantes que permiten el desplazamiento lineal entre los diferentes cuerpos tubulares concéntricos que forman el horno, de una porción de hogar porta-quemador móvil, de uno o varios anillos de retención, dotados de orificios pasantes, solidarios del cuerpo cilíndrico interno que limitan el paso del material de cocción a través de los mismos y regulan la velocidad de paso de dicho material, de unas nervaduras en segmento de espiral que ejercen una retención de material regulando su paso por las aberturas de salida, y de una tapa de estanqueidad, solidaria del chasis de rodadura y dotada de una salida de vapor comunicada con un conducto de aspiración de gases, de una puerta para el muestreo y de un soporte para sondas.

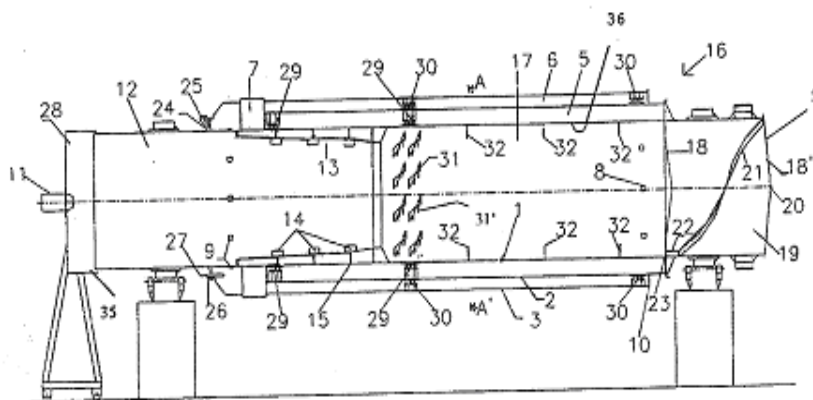


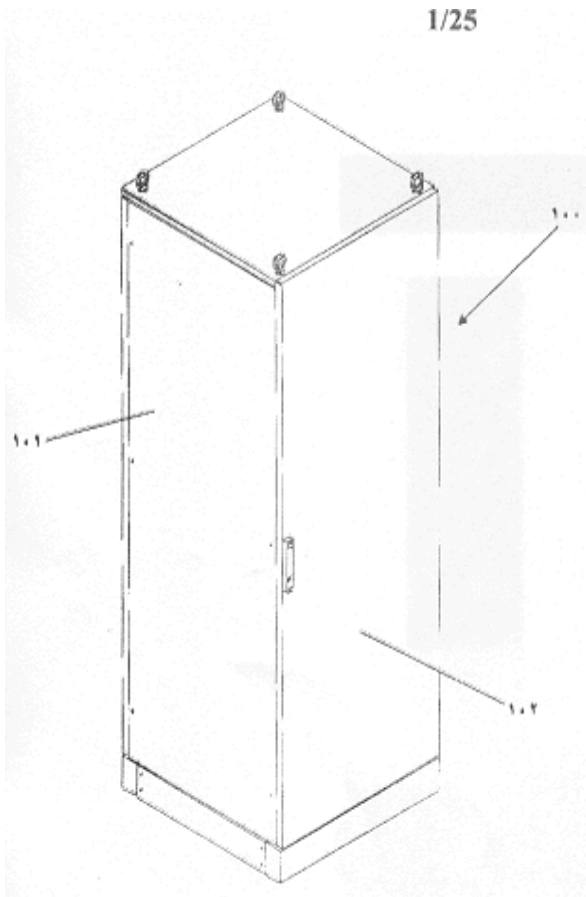
Fig. 1

- (71) (73)- TALLERES A. MONTERDE, S.A., con domicilio legal en Pol. Ind. El Pla, Ramón i Cajal, 2, 08750 Molins de Rei, ES
- (72)- Rondan Agües, Josep, ES y López Mercade, Joan, ES

- (74)- Rodríguez Sarraff, Annia Susana, CU

- (11)- 23183
- (12)- Certificado de Patente de Invención
- (13)- A3
- (21)- 2004-0273
- (22)- 2004.06.04
- (30)- 2002.06.06 BR PI0202231-1
- (85)- 2004.12.06
- (86)- 2004.06.04 PCT/BR03/00071
- (87)- 2003.12.18 WO03/105552
- (51)- H 02B 1/01, 1/01
- (54)- PERFECCIONAMIENTO EN PERFIL METÁLICO PARA COMPOSICIÓN DE ESTRUCTURAS PARA EL MONTAJE DE CUADROS ELÉCTRICOS
- (57)- Perfeccionamiento en perfil metálico para composición de estructuras para el montaje de cuadros eléctricos, comprendiendo un perfil (104) que, por el lado externo, constituye los medios de sustentación para los cerramientos y accesorios, mientras que, por el lado interno, la misma estructura configura los bastidores para el montaje de los componentes y dispositivos eléctricos y electrónicos, como también dicho perfil (104) presenta una sección transversal con una geometría definida por un núcleo central en forma tubular con sección cuadrangular (105), donde el vértice (106) está orientado hacia el lado de adentro del gabinete (100), mientras que el vértice opuesto (107) está orientado hacia el lado de afuera del gabinete mencionado (100), como también éstos dos vértices son formados por paredes únicas, lo que no ocurre con los otros dos vértices restantes (108) y (109), que son definidos por el encuentro de la chapa que forman los dos primeros vértices (106-107) y, de este punto en delante, las paredes dobles (110) son prolongadas en una condición coplanar con relación a las paredes adyacentes (106a-106b) del vértice (106), formando alas opuestas (111a 111b), cuyas extremidades son perpendicularmente dobladas formando cortas puntas (112) y (113) que, además de ser recurvadas (114), también son alejadas paralelamente con relación a las paredes adyacentes (107a-107b) del vértice (107), cuya pared (107a) incluye una proyección perpendicularmente orientada hacia fuera configurando un ala perpendicular (115), finalizando la configuración de un perfil que permite el montaje de estructuras (103) que, a su vez, recibe diferentes cerramientos (101) y

puertas (102), configurando gabinetes o armarios (100).



- (71) (73)(72)- Francisquini, Melquisedec, con domicilio en Rua Dr. Oscar Montero de Barros, No. 580, Apt.11, Villa Suzana 05641-010, Sao Paulo , BR
(74)- Gálvez Fernández, Dania Teresita, CU

- (11)- 23184
(12)- Certificado de Autor de Invención
(13)- A1
(21)- 2004-0225
(22)- 2004.10.15
(51)- G 01G 19/18, 19/18
(54)- BÁSCULA PARA LÍNEA DE TRANSPORTACIÓN POR MONORRAÍL
(57)- Báscula para línea de transportación por monorraíl, compuesta por una barra de carga que se intercala entre los carriles de la línea de transportación de la carga y que cuenta en su parte central con orificios y rebajos en los que se implantan galgas extensométricas de resistencia eléctrica cuya deformación produce un voltaje de salida en un puente de Wheatstone proporcional a la carga sometida a pesaje. El intercalado de la barra se efectúa de forma tal que se

evita la transmisión a la barra de carga del efecto de cargas no sometidas a pesaje situadas en otros puntos de la línea, con lo que se evitan errores de pesaje por este concepto. La forma plana del borde superior de la barra de carga, así como la tenue concavidad practicada en su zona central facilitan el acceso y ubicación de la carga en el punto de pesaje. Al implantarse las galgas extensométricas en la propia barra de carga, se evita el empleo de celdas de carga adicionales y andamiaje para su colocación, con lo que se simplifica y abarata la construcción.

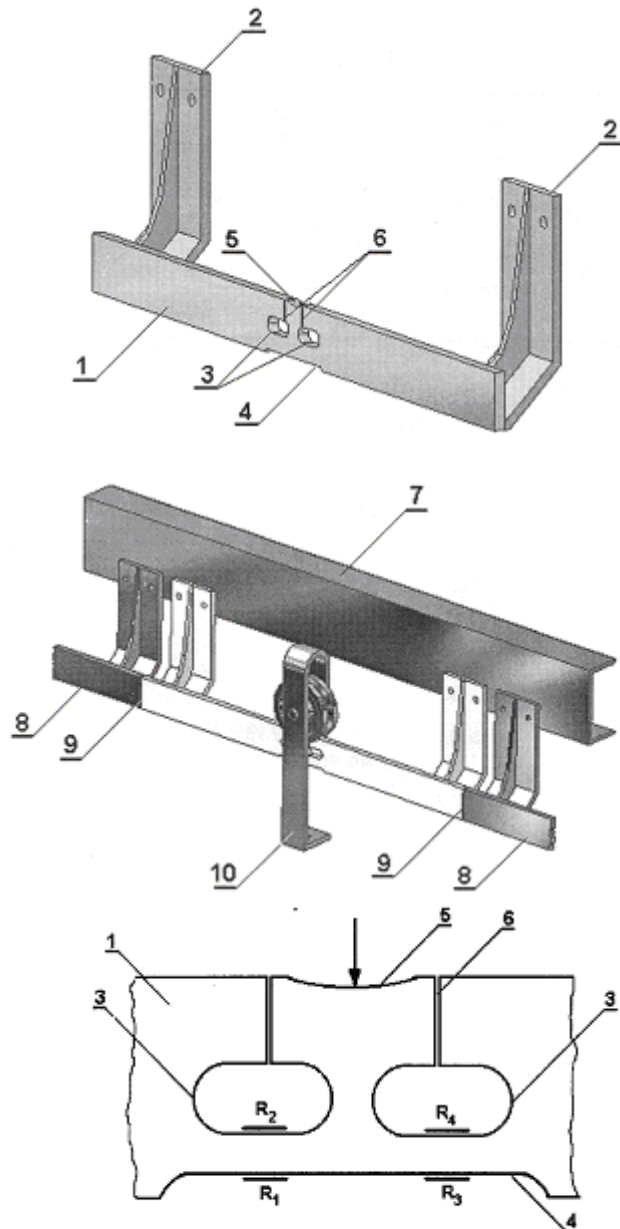


Fig. 3

- (71) (73)- CENTRO DE MECANIZACIÓN AGROPECUARIA DE LA UNIVERSIDAD AGRARIA DE LA HABANA, con domicilio legal en carretera de Tapaste km. 2 ½ y

- Autopista Nacional, San José de las Lajas, La Habana, CU
- (72)- Martínez Rodríguez, Arturo, CU; Morales Fonta, Amado Serafín, CU y Ramos Carbajal, Ernesto, CU
- (74)- Luna López, Arquímedes, CU

- (71) (73)- CENTRO DE INVESTIGACIÓN Y DESARROLLO TÉCNICO- MININT, con domicilio legal en calle E, s/n, entre 1era y Alday, reparto El Trigal, Boyeros, Ciudad de La Habana, CU
- (72)- Fernández Rodríguez, Ricardo, CU; Ortiz Lahera, Alexis, CU y Cid Casas, Rafael, CU
- (74)- Thomas Morales, Mayra María, CU

- (11)- 23185
- (12)- Certificado de Autor de Invención
- (13)- A1
- (21)- 2003-0137
- (22)- 2003.06.20
- (51)- B 01D 39/16, D 04H 1/00, 1/04, 1/04
- (54)- MÁQUINA PARA LA PRODUCCIÓN DE MEDIO FILTRANTE
- (57)- Máquina para la producción de material filtrante a partir de la combinación de movimientos mecánicos de rotación y lineal alternativo, así como la aplicación de un campo electroestático de alta tensión eléctrica. La invención se relaciona con la rama de la mecánica y, en particular con el diseño mecánico para la obtención de material filtrante. La máquina consta de una estructura móvil con un electrodo bobinador y una transmisión mecánica para la rotación del electrodo bobinador. En la parte inferior posee una base fija para un mecanismo de leva. En la parte superior de la máquina se localiza un sistema de inyección de resina que posee varias unidades de sistemas dispersores con un conjunto de boquillas inyectoras, a través de las cuales sale la resina en forma de fibras hacia la superficie del electrodo bobinador.

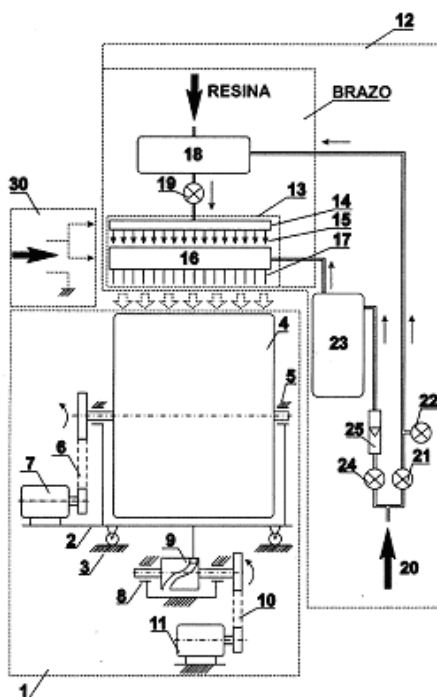
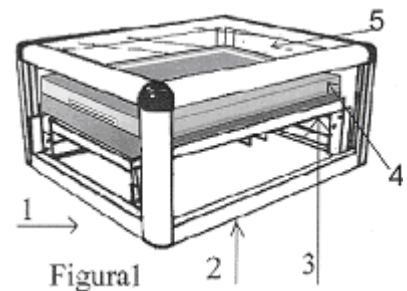
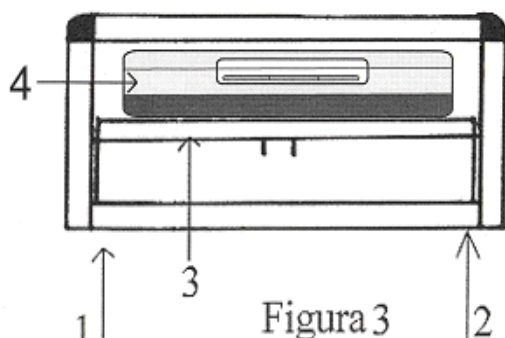
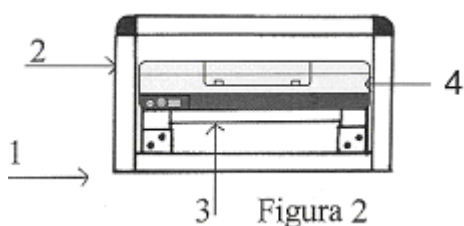


Fig. 1.

- (11)- 23186
- (12)- Certificado de Autor de Invención
- (13)- A1
- (21)- 2005-0119
- (22)- 2005.06.17
- (51)- A 61B 5/117, 5/117
- (54)- PEDÍGRAFO DIGITAL PARA LA TOMA DE LA HUELLA DEL PIE EN POSICIÓN ESTÁTICA
- (57)- Consiste en un equipo para la toma de la huella del pie en posición estática, mediante la utilización de técnicas de escaneado. Consta de dos estructuras metálicas, una que sostiene un scanner y otra que funge como base y contiene a la estructura anterior, así como un cristal. El paciente se sitúa descalzo de pie sobre el cristal y se activa el scanner mediante un software, obteniéndose una imagen digital de la bóveda plantar, la cual es enviada a la computadora y visualizada en el display, con lo que se puede determinar por el especialista en ortopedia con gran exactitud las patologías del paciente, los datos obtenidos, así como las patologías determinadas por el especialista junto con la imagen de la huella son guardadas en una base de datos creada al efecto para su posterior uso en el tratamiento de los pacientes. El campo técnico para el que se diseñó el equipos son: hospitales, policlínicos y talleres de especialidades ortopédicas.





- (71) (73)- CENTRO DE INVESTIGACIÓN Y DESARROLLO DEL CALZADO, con domicilio legal en San Joaquín esquina a Santa Rosa, Reparto Rocaford, San Miguel del Padrón, Ciudad de La Habana, CU
- (72)- Cid Sands, Dorio, CU; Varona Pichardo, Eddy Eusebio, CU y López Miranda, Rolando Ramón, CU
- (74)- Cid Sands, Dorio, CU

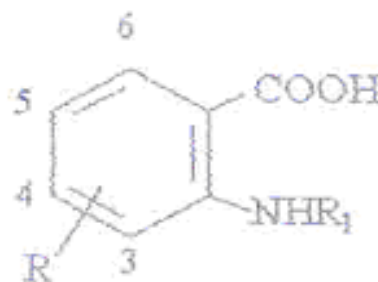
- (11)- 23187
- (12)- Certificado de Autor de Invención
- (13)- A1
- (21)- 2002-0298
- (22)- 2002.11.29
- (51)- C 07C 51/04
- (54)- PROCEDIMIENTO PARA LA PREPARACIÓN DE ÁCIDOS 2-ALQUILAMINOBENZOICOS
- (57)- Esta invención está relacionada con el campo de la síntesis orgánica y tiene como objetivo desarrollar un procedimiento mediante el empleo de la sustitución nucleofílica aromática asistida por cobre para la obtención de los ácidos 2-alkilaminobenzoicos de fórmula general: fórmula 1 en la cual R es un átomo de hidrógeno o halógeno o un grupo nitro, amino, alquilo, triclorometil, trifluorometil, alcoxilo, alquilamino, acetamido, hidroxilamino, alquilaminoalcoxi, acil, sulfinil, sulfonil, fenoxi, aliloxi, ciano, 3-piridiloxi, piridilmetoxi (mono o policarboxi), arilamino, propargilamino, sulfoetilamino, areno-sulfonilamino, hidroxilo y R1 es un radical hidrocarburo saturado o insaturado de 1-19 átomos de carbono

el cual puede ser ramificado o no, y puede contener uno o más radicales que consisten en grupos saturados o insaturados de cicloalquil, de aril sustituidos o no, y de heteroaril sustituidos o no, carboxialquil, acetil, succinil, carboxibencil, carboxialquilbencil, aspargil, metionil, feniluramino, tiouramino, uramino, feniltiouramino.

Estos ácidos han mostrado actividad como agentes antiateroscleróticos e hipolipidémicos.

La presente invención proporciona un nuevo método para la obtención de los ácidos 2-alkilaminobenzoicos, que consiste en hacer reaccionar 1-3 moles de ácidos 2-clorobenzoicos, 1-2 moles de amina alifática, 0.5-3 moles de base y 15-20 mL de agua o N,N-dimetilformamida como disolvente a una temperatura de reflujo entre 50 grados C y la temperatura de reflujo de la mezcla de reacción, y un tiempo de reacción entre 2 y 5 horas. De esta forma se obtienen los ácidos 2-alkilaminobenzoicos con un rendimiento entre 52-87 %.

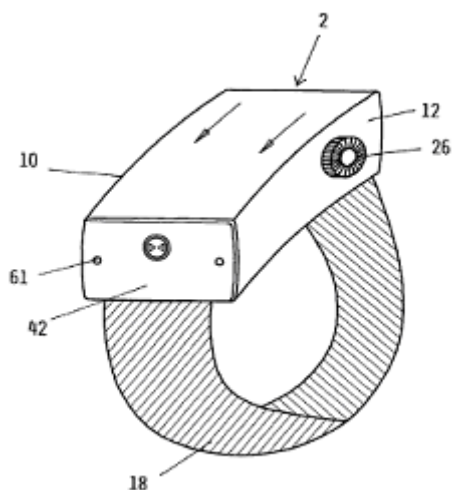
No tenemos conocimiento de que estos ácidos hayan sido obtenidos en las condiciones de reacción descritas en esta invención.



- (71) (73)- CENTRO DE QUÍMICA FARMACÉUTICA, con domicilio legal en calle 21 equina a 200, Atabey, Playa, Ciudad de La Habana, CU
- (72)- Pellón Comdom, Rolando, CU; Gutiérrez Ravelo, Ángel, ES; Estévez Braun, Ana, ES; Docampo Palacios, Maité Loreto, CU y Martín de la Guardia, Ana, CU;
- (74)- Domínguez Mesa, María Isabel, CU

- (11)- 23188
- (12)- Certificado de Patente de Invención
- (13)- A3
- (21)- 2004-0195
- (22)- 2003.01.09
- (30)- 2002.03.11 IT VE2002A000011
- (85)- 2004.09.10
- (86)- 2003.01.09 PCT/EP03/00142
- (87)- 2003.09.18 WO03/077217

- (51)- G 08B 13/24, 13/24, B 64D 45/00, 45/00
- (54)- APARATO PARA LA VIGILANCIA DE PERSONAS DENTRO DE ÁREAS PREDETERMINADAS, EN PARTICULAR LOS PASAJEROS DE UN AVIÓN
- (57)- La presente invención se refiere a un aparato para vigilar personas dentro de áreas determinadas, en particular un avión donde dicho aparato comprende una pluralidad de etiquetas (2) aplicables de manera no retirable a personas (6) que las usan y que contienen datos característicos de ellas, un sensor (4) para detectar la presencia de cada persona, una unidad de supervisión y control (8) conectada de manera operativa a un sensor y un monitor conectado a la unidad de supervisión.



- (71) (73)- Benetton, Giovanni, con domicilio en Via B. Baldracco 25/A, I-31053 Paese, IT
- (72)- Gaiotto, Maurizio, IT y Pradella, Giovanni, IT
- (74)- Vázquez D'Alvaré, Dánice, CU

ÍNDICE DE ESTADO LEGAL.

Abandonadas

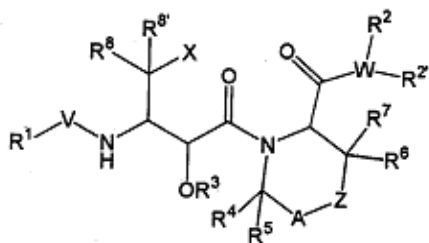
(21)	(71)	(54)
2000- 0303	UNIVERSIDAD DE PINAR DEL RÍO «HERMANOS SAÍZ MONTES DE OCA»	PRODUCTOS BIOACTIVOS OBTENIDOS DEL FOLLAJE DE EUCALYPTUS CITRIODORA HOOK
2000- 0304	UNIVERSIDAD DE PINAR DEL RÍO «HERMANOS SAÍZ MONTES DE OCA»	PRODUCTOS BIOACTIVOS OBTENIDOS DEL FOLLAJE DE PINUS CARIBAEA MORELET VAR. CARIBAEA
2001- 0023	UNIVERSIDAD DE PINAR DEL RÍO «HERMANOS SAÍZ MONTES DE OCA»	PRODUCTOS BIOACTIVOS OBTENIDOS DEL FOLLAJE DE EUCALYPTUS SALIGNA SMITH
2003- 0150	CENTRO DE BIOPLANTAS, UNIVERSIDAD DE CIEGO DE ÁVILA	PROCEDIMIENTO PARA EL CULTIVO IN VITRO DE MORINDA ROIOC CON VISTAS A LA PRODUCCIÓN DE METABOLITO SECUNDARIOS
2003- 0288	OTSUKA PHARMACEUTICAL CO., LTD	SISTEMA DE INHALACIÓN DE POLVO SECO PARA ADMINISTRACIÓN TRANSPULMONAR
2003- 0310	PHARMACIA CORPORATION	FORMULACIÓN DE SUSPENSIÓN ORAL ESTABILIZADA
2004- 0022	INSTITUTO SUPERIOR DE TECNOLOGÍA Y CIENCIAS AMBIENTALES	PROCEDIMIENTO PARA INCREMENTAR LA ESTABILIDAD DE TANINOS CONDENSADOS EN DIFERENTES FORMULACIONES
2004- 0232	INSTITUTO DE MATERIALES Y REACTIVOS DE LA UNIVERSIDAD DE LA HABANA	PROCEDIMIENTO PARA LA DESCOMPOSICIÓN DEL CARBONATO BÁSICO DE NÍQUEL HASTA NÍQUEL METÁLICO BAJO LA ACCIÓN DE LAS MICROONDAS
2004- 0256	Valero Salinas, José Manuel	ENCOFRADO DESECHABLE PARA COLUMNAS CON SECCIÓN CIRCULAR

ÍNDICE DE ESTADO LEGAL.

Renovados

(11)	(21)	(54)
22835	1998-0045	CEPAS PORTADORAS DE VACUNAS VIVAS ÚTILES PARA LA EXPRESIÓN A ALTO NIVEL DE O-ANTÍGENOS HETERÓLOGOS DE PATÓGENOS GRAM-NEGATIVOS Y DERIVADOS DE LOS MISMOS PARA USARSE COMO VACUNAS VIVAS

quinolilmetienocarbonilaminometileno; A está ausente; Z es S, V es C=O, W es N; R², R³, R⁴, R⁵, R⁸ y R^{8'} son H; R⁶ y R⁷ son H, metilo, etilo o propilo; y X es donde Rx es H o metoxi. La presente invención se refiere a compuestos de la fórmula I que aparece a continuación, y pro-drogas, metabolitos farmacéuticamente activos, y sales y solvatos farmacéuticamente aceptables, de los mismos que inhiben la proteasa codificada por el virus de inmunodeficiencia humana (VIH) tipo I (VIH-1) o tipo 2 (VIH-2), así como cadenas mutantes eficaces de éstos. Estos compuestos son eficaces en el tratamiento de la infección por VIH y el tratamiento del síndrome de inmunodeficiencia adquirida (SIDA). Los compuestos, sus sales farmacéuticamente aceptables, y los compuestos farmacéuticos de la presente invención se pueden emplear solas o en combinación con otros agentes antivirales, inmunomoduladores, antibióticos o vacunas. Los compuestos de la presente invención se pueden convertir también en prodrogas, por derivación, según las técnicas convencionales. Se revelan los métodos del tratamiento del SIDA, los métodos de tratamiento de la infección por VIH y los métodos de inhibición de la proteasa del VIH.



- (71) (73)-** AGOURON PHARMACEUTICALS, INC., con domicilio legal en 10350, North Torrey Pines Road, La Jolla, CA 92037, US
- (72)-** Alexander, Therese N., US; Barvian, Mark, US; Bolton, Gary Louis, US; Boyer, Fredrick E., US; Burke, Benjamin J., US; Canon-Koch, Stacie S., US; Holler, Tod, US; Jewell, Tanya M., US; Kucera, David J., US; Linton, Maria A., US; Melnick, Michael, US; Mit
- (74)-** Ruiz Sotolongo, María Lourdes, CU

- (12)-** Certificado de Patente de Invención
(13)- A3
(21)- 2004-0054
(22)- 2002.09.23

- (30)-** 2001.09.26 US 60/325,356
(85)- 2004.03.23
(86)- 2002.09.23 PCT/US02/30048
(87)- 2003.04.03 WO 03/026697
(51)- A 61K 9/20, 47/38
(54)- COMPOSICIONES DE DISGREGACIÓN INTRAORAL ORGANOLÉPTICAMENTE ACEPTABLES
- (57)-** Composiciones desintegrantes orales orgánicamente aceptables.
- (71) (73)-** PHARMACIA CORPORATION, con domicilio legal en 700 Chesterfield Parkway West, Chesterfield, Missouri 63017, US y PHARMACIA CORPORATION, con domicilio (legal) en P.O. Box 1027, St. Louis, MO 63006, US
- (72)-** Le, Trang T., US; Ludwig, Blake C., US; Reo, Joseph, P., US; Shah, Uday, J., US y Yamamoto, Ken, US
- (74)-** Valdés Pila, Rogelio Rafael, CU

- (12)-** Certificado de Autor de Invención
(13)- A1
(21)- 2004- 0058
(22)- 2002.09.24
(30)- 2001.09.24 US 60,324,473
(85)- 2004.03.24
(86)- 2002.09.24 PCT/US02/30545
(87)- 2003.05.15 WO 03/040107
(51)- A 61K 31/415, A 61P 3/04
(54)- PREPARACIÓN Y USO DE DERIVADOS DE IMIDAZOL PARA EL TRATAMIENTO DE LA OBESIDAD
- (57)-** Esta invención se refiere a derivados de imidazol sustituido que, según se encontró, suprimen el apetito e inducen la pérdida de peso. La invención suministra también métodos para la síntesis de los compuestos, composiciones farmacéuticas que comprenden los compuestos y métodos de uso de dichas composiciones para inducir la pérdida de peso y tratar la obesidad y trastornos relacionados con la obesidad.
- (71) (73)-** BAYER PHARMACEUTICALS CORPORATION, con domicilio legal en 400 Morgan Lane, Wets Haven, 06516, Connecticut, US
- (72)-** Smith, Roger A., US; Kluender, Harold, C. E., US; O'Connor, Stephen, J., US; Wirtz, Stephan-Nicholas, US; Wong, Wai C., US; Choi, Soongyu, US; Su, Ning, US; Wang, Gan, US; Achebe, Furahi, US y Ying, Shihong, US
- (74)-** Vázquez D'Alvaré, Dánice, CU

- (12)- Certificado de Patente de Invención
(13)- A3
(21)- 2004- 0068
(22)- 2002.11.07
(30)- 2001.11.13 EP 01204323.8
(85)- 2004.04.02
(86)- 2002.11.07 PCT/EP02/12482
(87)- WO03/041722
(51)- A 61K 31/7024, A 61P 9/10
(54)- USO DE UNA DOSIS ESPECÍFICA DE FONDAPARINUX SODIUM PARA EL TRATAMIENTO DE LOS SÍNDROMES CORONARIOS AGUDOS
- (57)- La invención se refiere al uso de una dosis de 2,5 mg del pentasacárido metil o-(2-desoxi-2-sulfoamino-6-o-sulfo-a-D-glucopiranosilo)-(1->4)-o-(ácido b-glucopiranosil urónico)-(1->4)-o-(2-desoxi-2-sulfoamino-3,6-di-o-sulfo-a-D-glucopiranosilo) - (1->4)-o-(ácido 2-o-sulfo-a-L-idopiranosil urónico) - (1->4)-2-desoxi-2-sulfoamino-6-o-sulfo-a-D-glucopiranosido o una sal farmacéuticamente aceptable del mismo, para la preparación de un medicamento para el tratamiento de los Síndromes Coronarios Agudos (ACS).
- (71) (73)- SANOFI-SYNTHELABO, con domicilio legal en 174 Avenue de France F-75635, Paris Cedex 13, FR
(72)- Lensing, Anthonie Wilhelmus Arnold, NL
(74)- Vázquez D'Alvaré, Dánice, CU
-
- (12)- Certificado de Patente de Invención
(13)- A3
(21)- 2004- 0071
(22)- 2002.10.10
(30)- 2001.10.10 US 60/328,088
(85)- 2004.04.07
(86)- 2002.10.10 PCT/US02/32333
(87)- WO 03/030876
(51)- A 61K 9/20, 31/42, 47/26, A 61P 29/00
(54)- COMPOSICIONES DE VALDECOXIB DE DISGREGACIÓN INTRAORAL PREPARADAS MEDIANTE UN PROCEDIMIENTO DE DESECACIÓN POR PULVERIZACIÓN
- (57)- Tabletas rápidas de digerir y procesar para preparar las dosis de dichas tabletas. Las composiciones y usos en el tratamiento o profilaxis de ciclooxigenasas-2-
- (71) (73)- PHARMACIA CORPORATION, con domicilio legal en 800 North Lindbergh Blvd.Mail Zone 04C, MO 63167, St. Louis, US
(72)- Reo, Joseph, P., US; Shah, Uday, J., US y Yamamoto, Ken, US
- (74)- Valdés Pila, Rogelio Rafael, CU
-
- (12)- Certificado de Autor de Invención
(13)- A1
(21)- 2004- 0082
(22)- 2002.04.02
(30)- 2001.04.03 US 60/281.058
(85)- 2004.04.20
(86)- 2002.04.02 PCT/US02/10252
(87)- WO 02/080912
(51)- A 61K 31/42, 9/19, A 61P 29/00
(54)- COMPOSICIÓN PARENTERAL RECONSTITUIBLE CONTENIENDO UN INHIBIDOR COX-2
- (57)- Una composición farmacéutica que contiene, en forma de polvo, (a) por lo menos un agente soluble en agua seleccionado de los fármacos y los profármacos selectivos inhibitorios de la COX-2 y las sales de éstos, por ejemplo el parecoxib sódico, en una cantidad total eficaz terapéuticamente que constituye de alrededor del 30% a aproximadamente el 90% de peso, (b) un agente buffer aceptable de modo parenteral en una cantidad de alrededor de 5% a aproximadamente 60% de peso, y opcionalmente (c) otros ingredientes excipientes aceptables de modo parenteral en una cantidad total no mayor de aproximadamente 10% de peso, de la composición. La composición es reconstituible en un líquido solvente aceptable de modo parenteral para formar una solución inyectable. Se proporciona un proceso de liofilización para la preparación de la referida composición.
- (71) (73)- PHARMACIA CORPORATION, con domicilio legal en 800 North Lindbergh Blvd.Mail Zone 04C, MO 63167, St. Louis, US
(72)- Kararli, Tugrul, T., US; Nema, Sandeep, US y Karim, Azis, US
(74)- Vázquez D'Alvaré, Dánice, CU
-
- (12)- Certificado de Autor de Invención
(13)- A1
(21)- 2004- 0095
(22)- 2002.11.01
(30)- 2001.11.01 CA 2.360.849
(85)- 2004.05.03
(86)- 2002.11.01 PCT/CA02/01651
(87)- WO 03/037318
(51)- A 61K 31/138, 31/704, A 61P 35/00
(54)- USO DE N,N-DIETIL-2-(4-FENILMETILO) - (FENOXI)ETANOAMINA

MONOHIDROCLORURO (DPPE)
EN TERAPIA DE CANCER

- (57)-** La presente invención proporciona el uso de N,N-dietil-2-(4-(fenilmetil)-fenoxi) etanamina monoclorhidratada (DPPE) en la terapia de cáncer. La DPPE se utiliza en el tratamiento de pacientes que tienen, o se sospecha que tienen, un cáncer agresivo. La presente invención además proporciona el uso de DPPE en el tratamiento de un paciente en sospecha de tener un cáncer existente, en donde el uso se lleva a cabo después de una cirugía para el tratamiento de un cáncer primario que es estrógeno receptor negativo. También se proporcionan composiciones farmacéuticas que comprenden DPPE para utilizarse en el tratamiento de pacientes que tienen, o se sospecha que tienen, un cáncer agresivo y equipos farmacéuticos que comprenden estas composiciones.
- (71) (73)-** VINCENT, MARK, con domicilio legal en 121 Timber Drive, London, Ontario N6K 4A2, CA
- (74)-** Vázquez D'Alvaré, Dánice, CU

-
- (12)-** Certificado de Patente de Invención
(13)- A3
(21)- 2004- 0119
(22)- 2002.11.22
(30)- 2001.12.06 US 10/010.122
(85)- 2004.06.04
(86)- 2002.11.22 PCT/EP02/13146
(87)- WO 03/047587
(51)- A 61K 31/505, 47/12, A 61P 35/00
(54)- F O R M U L A C I O N E S
FARMACÉUTICAS DERIVADAS DEL
PLATINO
- (57)-** La presente invención se refiere a novedosas formulaciones de soluciones estables que comprenden oxaliplatino, una cantidad estabilizante efectiva de ácido láctico y/o una sal farmacéuticamente aceptable del mismo y un portador farmacéuticamente aceptable. Un método para manufacturar tales formulaciones listas para su administración y su uso en terapia antitumoral están también dentro del alcance de la invención.
- (71) (73)-** PHARMACIA ITALIANA S.P. A., con domicilio legal en Via Robert Koch, 1.2 I-20152 Milano, IT
- (72)-** Ciocca, Cristina, IT; Martini, Alessandro, IT y Lauria, Sara, IT
- (74)-** Rodríguez Sarraff, Annia Susana, CU

- (12)-** Certificado de Patente de Invención
(13)- A3
(21)- 2004- 0124
(22)- 2002.01.31
(30)- 2002.01.08 US 10/041.427
(85)- 2004.06.08
(86)- 2002.01.31 PCT/EP02/01005
(87)- WO 03/057211
(51)- A 61K 31/353, 31/195, 31/375, 31/401, A 61P 35/00
- (54)-** COMPOSICIÓN QUE INHIBE LA MATRIZ METALPROTEINASA PARA EL TRATAMIENTO DE LAS ENFERMEDADES NEOPLÁSICAS
- (57)-** La presente invención se refiere a una composición formada por un compuesto de catequina, ácido ascórbico, prolina y lisina. La presente invención también se refiere a un método para tratar enfermedades neoplásicas utilizando una composición formada por un compuesto de catequina, ácido ascórbico, prolina y lisina.
- (71) (73)-** RATH MATTHIAS, con domicilio legal en Ambachstraat 20 NL- 7609 KL, Almelo, NL
- (72)-** Niedzwiecki, Aleksandra, US; Ivanov, Vadim, US; Netke, Shirang, US y Roomi, Waheed, US
- (74)-** Vázquez D' Alvaré, Dánice, CU

-
- (12)-** Certificado de Patente de Invención
(13)- A3
(21)- 2004- 0136
(22)- 2002.12.23
(30)- 2001.12.24 IT 2001/000767 y 2002.08.19 IT 2002/001833
2004.06.21
(85)- 2002.12.23 PCT/EP02/14727
(87)- WO 03/055493
(51)- A 61K 31/535, 31/495, 31/55
- (54)-** INHIBIDORES NO-NUCLEÓSIDICOS DE TRANSCRIPTASA INVERSA COMO ANTAGONISTA DE PROLIFERACIÓN CELULAR E INDUCTORES DE PROLIFERACIÓN CELULAR
- (57)-** La presente invención relata el uso de inhibidor de la transcriptasa inversa para la preparación de un compuesto químico para contrarrestar la diferenciación celular en tumores y otras enfermedades; dicho compuesto ayuda a la unión de la subunidad de RT a la p66. Preferentemente dicho compuesto es útil para la preparación de los siguientes compuestos: nevirapina, efavirens, etc y sus correspondientes sales y derivados farmacéuticos del mismo.

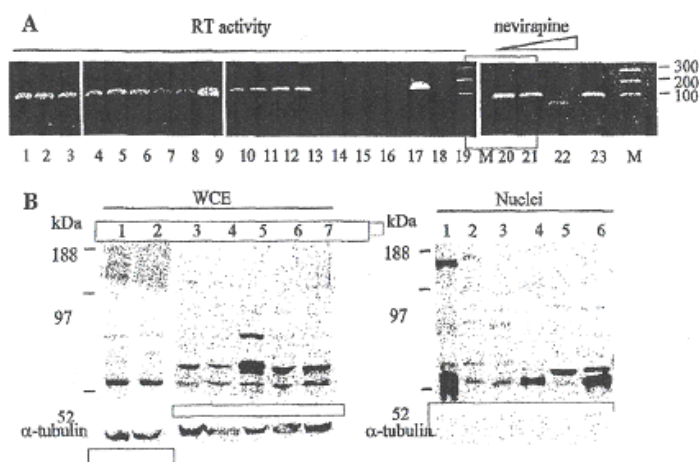
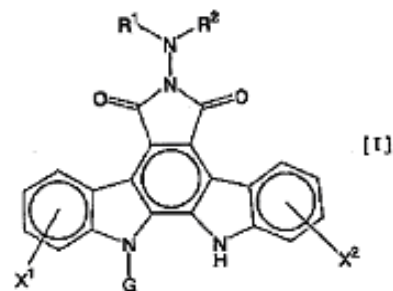


FIGURE 1

- (71) (73)-** ISTITUTO SUPERIORE DI SANITA, con domicilio legal en Viale Regina Elena, 299, 00161, Roma, IT
- (72)-** Spadafora, Corrado, IT; Lavia, Patrizia, IT; Mattei, Elisabetta, IT; Palombini, Guglielmo, IT y Lorenzini, Rodolfo Nello, IT
- (74)-** Vázquez D'Alvaré, Dánice, CU

- (12)-** Certificado de Patente de Invención
- (13)-** A3
- (21)-** 2004- 0209
- (22)-** 2002.09.30
- (30)-** 2002.03.26 JP 2002-84677
- (85)-** 2004.09.24
- (86)-** 2002.09.30 PCT/JP02/10186
- (87)-** 2003.10.02 WO 03/080077
- (51)-** A 61K 9/127, 9/133
- (54)-** USO DE DERIVADO DE INDOLOPIRROLOCARBAZOL Y OTRO AGENTE ANTICANCEROSO EN COMBINACIÓN
- (57)-** Una combinación de preparaciones farmacéuticas que se administran en forma simultánea, separada o sucesiva en tratamientos para cánceres; comprende las siguientes dos preparaciones separadas: *una preparación farmacéutica que comprende un vehículo o diluyente farmacéuticamente aceptable, y por lo menos un compuesto representado por la fórmula general [i]: (en donde R1 y R2 representan cada uno independientemente hidrógeno, alquilo inferior, etcétera; G representa un grupo pentosa, etcétera; y X1 y X2 representan cada uno de ellos hidrógeno o halógeno, etcétera;) o una sal farmacéuticamente aceptable del compuesto y * una preparación farmacéutica que comprende un

vehículo o diluyente farmacéuticamente aceptable y cualquiera de un agente alquilante anticanceroso, antimetabolito anticanceroso, antibiótico anticanceroso, agente anticanceroso derivado de plantas, y similares (la preparación farmacéutica contiene por lo menos un compuesto representado por la fórmula [i] anterior o una sal farmacéuticamente aceptable del mismo se puede usar en combinación con dos o más de otros agentes anticancerosos); también se provee un método de tratamiento de cánceres, caracterizado por administrar estas preparaciones farmacéuticas en combinación.



- (71) (73)-** BANYU PHARMACEUTICAL CO., LTD., con domicilio legal en 2-3 Nihombashi Honcho 2-chome, Chuo-Ku, Tokyo 103-8416, JP
- (72)-** Arakawa, Hiroharu, JP; Monden, Yoshiaki, JP; Nakatsuru, Yoko, JP y Kodera, Tsutomu, JP
- (74)-** Ruiz Sotolongo, María Lourdes, CU

- (12)-** Certificado de Patente de Invención
- (13)-** A3
- (21)-** 2004- 0215
- (22)-** 2004.09.30
- (30)-** 2003.10.30 AR P03 01 0369
- (51)-** A 61K 0/00
- (54)-** UNA FORMULACIÓN FARMACÉUTICA EN AEROSOL ADECUADA PARA LA INHALACIÓN ORAL O NASAL QUE CONTIENEN GLUCOCORTICOIDES EN SOLUCIÓN ESTABLE AL ALMACENAMIENTO; UN MÉTODO PARA ESTABILIZAR FORMULACIONES Y USO DE UN AGENTE ESTABILIZANTE
- (57)-** Se describen formulaciones de aerosoles que contienen glucocorticoesteroides en solución estabilizadas por el agregado de agua o una mezcla de agua y ácido cítrico, sin producirse corrosión de los elementos de envase luego de someterlo a condiciones de

almacenamiento. Las formulaciones comprenden:

- entre 0,05 y 1,0 por peso de un glucocorticoide que tiene un grupo cetona en el carbono 20 y un OH en los carbonos 17 y/o 21, como sustancia activa;

- entre 0,10 y 3% por peso de un agente estabilizante seleccionado entre agua, o una mezcla de agua y ácido orgánico seleccionado entre ácido cítrico y ácido tartárico.

- un cosolvente en cantidad eficiente para solubilizar la sustancia activa;

- opcionalmente un surfactante; y

- propolente en cantidad suficiente hasta alcanzar el 100% por peso de la solución final.

Los glucocorticoesteroides con un grupo ceto en el carbono 20 y un OH en los carbonos 17 y/o 21, con variedad de sustituyentes, los cuales han demostrado ser altamente susceptible a la degradación química cuando son formulados como productos de aerosoles en solución, poseen varios usos terapéuticos bien conocidos, especialmente aquellos relacionados con su actividad antiinflamatoria.

Estos glucocorticoesteroides, y sus formulaciones farmacéuticas son útiles en el tratamiento de varias enfermedades que incluyen desórdenes bronquiales y procesos inflamatorios. Preferentemente el glucocorticoide se selecciona entre Triamcinolona Acetonida, Budesonide, Dexametasona y Betametasona 17-Valerato. Método para estabilizar formulaciones farmacéuticas para aerosoles que contienen glucocorticoides en solución susceptibles a la degradación oxidativa. Uso de un agente estabilizante seleccionado entre agua o de una mezcla de agua y un ácido orgánico seleccionado entre ácido cítrico y ácido tartárico.

(71) (73)- LABORATORIO PABLO CASSARÁ S.R.L., con domicilio legal en Carhue 1096 (C1408 GBV) Ciudad Autónoma de Buenos Aires, AR

(72)- Vega, Julio César, AR y De Bonis, Fabián, AR

(74)- Rodríguez Sarraff, Annia Susana, CU

(12)- Certificado de Patente de Invención

(13)- A3

(21)- 2004- 0220

(22)- 2002.04.10

(85)- 2004.10.08

(86)- 2002.04.10 PCT/NL02/00231

(87)- 2003.10.23 WO 03/086424

(51)- A 61K 33/36, A 61P 35/00

(54)- COMPOSICIÓN FARMACÉUTICA QUE COMPRENDE ARSENITO PARA EL TRATAMIENTO DE ENFERMEDADES MALIGNAS

(57)- La presente invención se relaciona con una composición farmacéutica para el tratamiento de una enfermedad maligna sólida seleccionada del grupo consistente de tumor de colon, tumor gástrico, tumor mamario, tumor ovárico, tumor de próstata, y tumor renal, dicha composición comprendiendo una sal de meta-arsenito (ASO₂) y un auxiliar farmacéuticamente aceptable. La invención también se refiere al uso y a un método de tratamiento.

(71) (73)- KOREA MICROBIOLOGICAL LABORATORIES, LTD., con domicilio legal en 1 Ra-107, Shihwa Industrial Complex, Jung-wang-Dong, Shihung City, Kyonggi-Do, KR

(72)- Lee, Sang, Bong, KR y Yang, Yong, Jin, KR

(74)- Ruiz Sotolongo, María Lourdes, CU

(12)- Certificado de Patente de Invención

(13)- A3

(21)- 2004- 0229

(22)- 2003.02.17

(30)- 2002.04.18 FR 02.04847

(85)- 2004.10.18

(86)- 2003.02.17 PCT/FR03/0057

(87)- WO01/87835 A

(51)- C 07D 209/42, A 61K 31/475, A 61P 9/12

(54)- NUEVA SAL DE PERINDOPRIL Y COMPOSICIÓN FARMACÉUTICA QUE LO CONTIENE

(57)- La presente invención se relaciona con una nueva sal de perindopril y con composiciones farmacéuticas que las contienen. Medicamentos

(71) (73)- LES LABORATORIES SERVIER, con domicilio legal en 12 place de La Defense, 92415, Courbevoie Cedex, FR

(72)- Gerard Damien, FR; Francois Lefoulon, FR y Bernard Marchand, FR

(74)- Vázquez D'Alvaré, Dánice, CU

(12)- Certificado de Patente de Invención

(13)- A3

(21)- 2004- 0237

(22)- 2003.03.24

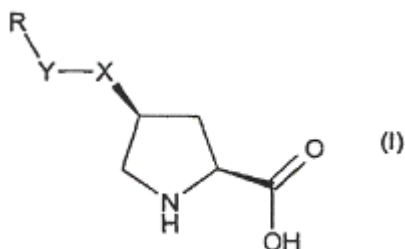
(30)- 2002.04.26 US 60/375,439

(85)- 2004.10.21

(86)- 2003.03.24 PCT/US03/12596

- (87)**- WO03/090755A
(51)- A 61K 31/585, 31/401, 31/565, 31/567, 31/675, 38/55, A 61P 15/12, 9/12
(54)- TRATAMIENTO DE HIPERTENSIÓN EN LAS MUJERES QUE RECIBEN UNA TERAPIA DE REEMPLAZO HORMONAL
(57)- Se describe un método para reducir la tensión arterial y lograr el efecto de una terapia de reemplazo hormonal (TRH) en una mujer hipertensa que recibe TRH, y que comprende administrar a la mujer dosis efectivas de drospirenona y un estrógeno. En una realización, la mujer ya está tomando medicación antihipertensiva cuando se inicia el método.
- (71) (73)**- SCHERING AKTIENGESELLSCHAFT, con domicilio legal en Müllerstrasse 178, D-13342, Berlín, DE
(72)- Karara, Adel H., US
(74)- Vázquez D'Alvaré, Dánice, CU
-
- (12)**- Certificado de Patente de Invención
(13)- A3
(21)- 2005- 0061
(22)- 2003.09.12
(30)- 2002.09.18 US 60/412,131 y 2003.07.02 US 60/484,580
(85)- 2005.03.18
(86)- 2003.09.12 PCT/IB03/004005
(87)- WO 04/026865
(51)- C 07D 413/14, A 61K 31/437, 31/4709, A 61P 35/00, C 07D 413/00, 471/00, 471/04
(54)- NUEVOS COMPUESTOS DE ISOTIAZOL E ISOXAZOL COMO INHIBIDORES DEL FACTOR DE CRECIMIENTO TRANSFORMANTE (TGF)
(57)- Se describen nuevos compuestos de isotiazol e isoxazol, incluyendo derivados de los mismos, intermedios para prepararlos, composiciones farmacéuticas que los contienen y su uso medicinal. Los compuestos de la presente invención son potentes inhibidores de la ruta de señalización del factor del crecimiento transformador ("TGF»)-beta. Son útiles en el tratamiento de diversas patologías relacionadas con TGF incluyendo, por ejemplo, cáncer y enfermedades fibróticas.
- (71) (73)**- PFIZER PRODUCTS INC, con domicilio legal en Eastern Point Road, Groton, CT 06340, US
(72)- Munchhof, Michael John, US y Blumberg, Laura Cook, US
(74)- Ruíz Sotolongo, María Lourdes, CU
-
- (12)**- Certificado de Patente de Invención
(13)- A3
(21)- 2005- 0073
(22)- 2003.09.30
(30)- 2002.10.04 EP 02022191.7
(85)- 2005.04.06
(86)- 2003.09.30 PCT/EP03/010824
(87)- 2004.04.15 WO04/030668
(51)- C 07D 211/58, A 61K 31/4465, A 61P 25/22, 25/24, C 07D 211/00, 211/58
(54)- DERIVADOS DE 4-AMINOPIPERIDINA, PROCESOS PARA SU PREPARACIÓN Y SU USO COMO MEDICAMENTOS
(57)- La presente invención se relaciona a derivados de 4-aminopiperidina, a procesos para su preparación, a su uso en terapia y a composiciones farmacéuticas que los contienen. Más particularmente estos compuestos son útiles para el tratamiento de trastornos del sistema nervioso central y/o periférico. De interés particular, es la actividad antidepressiva potente mostrada por estos compuestos.
- (71) (73)**- UCB, S.A, con domicilio legal en Alleé de la Recherche 60, B-1070, Bruselas, BE
(72)- Lamberty, Yves, BE y Genicot, Christophe, BE
(74)- Vázquez D'Alvaré, Dánice, CU
-
- (12)**- Certificado de Patente de Invención
(13)- A3
(21)- 2005- 0080
(22)- 2003.10.22
(30)- 2002.10.31 GB 0225379.7
(85)- 2005.04.27
(86)- 2003.10.22 PCT/IB03/004697
(87)- 2004.05.13 WO04/039367
(51)- A 61K 31/00, 31/00, 31/401, C 07D 207/00, 207/16, 401/00, 401/12, 405/00, 405/12
(54)- DERIVADOS TERAPÉUTICOS DE PROLINA
(57)- Los compuestos de la fórmula (I) o una de sus sales, solvatos o profármacos farmacéuticamente aceptables, son derivados de prolina, útiles en el tratamiento de epilepsia, crisis de desmayos, hipoquinesia, trastornos craneales, trastornos neurodegenerativos, depresión, ansiedad, pánico, dolor, fibromialgia, artritis, trastornos neuropatológicos, trastornos del sueño, trastornos asociados con dolores viscerales y trastornos gastrointestinales. Se incluyen procedimientos para la preparación de los productos finales y de intermediarios útiles en el procedimiento. También se incluyen

composiciones farmacéuticas que contienen uno o más de los compuestos. en la que: o bien X es O, S, NH o CH₂ e Y es CH₂ o un enlace directo, o bien Y es O, S o NH y X es CH₂; y R es un cicloalquilo de 3-12 miembros, heterocicloalquilo de 4-12 miembros, heteroarilo o arilo, pudiendo estar los anillos opcionalmente sustituidos con uno o más sustituyentes seleccionados de manera independiente entre halógeno, hidroxilo, ciano, nitro, amino, hidroxicarbonilo, alquilo (C1-C6), alqueno (C1-C6), alquino (C1-C6), alcoxi (C1-C6), hidroxialquilo (C1-C6), alcoxi (C1-C6) alquilo (C1-C6), perfluoroalquilo (C1-C6), perfluoroalcoxi (C1-C6), alquil (C1-C6) amino, dialquil (C1-C6) amino, aminoalquilo (C1-C6), alquil (C1-C6) amino alquilo (C1-C6), dialquil (C1-C6) amino alquilo (C1-C6), acilo (C1-C6), acil (C1-C6) oxi, acil (C1-C6) oxialquilo (C1-C6), acil (C1-C6) amino, alquil (C1-C6) tio, alquil (C1-C6) tiocarbonilo, alquil (C1-C6) tioxi, alcoxi (C1-C6) carbonilo, alquil (C1-C6) sulfonil amino, aminosulfonilo, alquil (C1-C6) aminosulfonilo, dialquil (C1-C6) aminosulfonilo, cicloalquilo de 3-8 miembros, heterocicloalquilo de 4-8 miembros, fenilo y heteroarilo monocíclico; o una de sus sales, solvatos o profármacos farmacéuticamente aceptables.



- (71) (73)-** PFIZER LIMITED, con domicilio legal en Ramsgate Road, Sandwich, Kent, CT13 9NJ, GB
(72)- PFIZER INC., US y Rawson, David James, GB
(74)- Vázquez D'Alvaré, Dánice, CU

**ÍNDICE DE ESTADO LEGAL DE MODELOS INDUSTRIALES.
Abandonados**

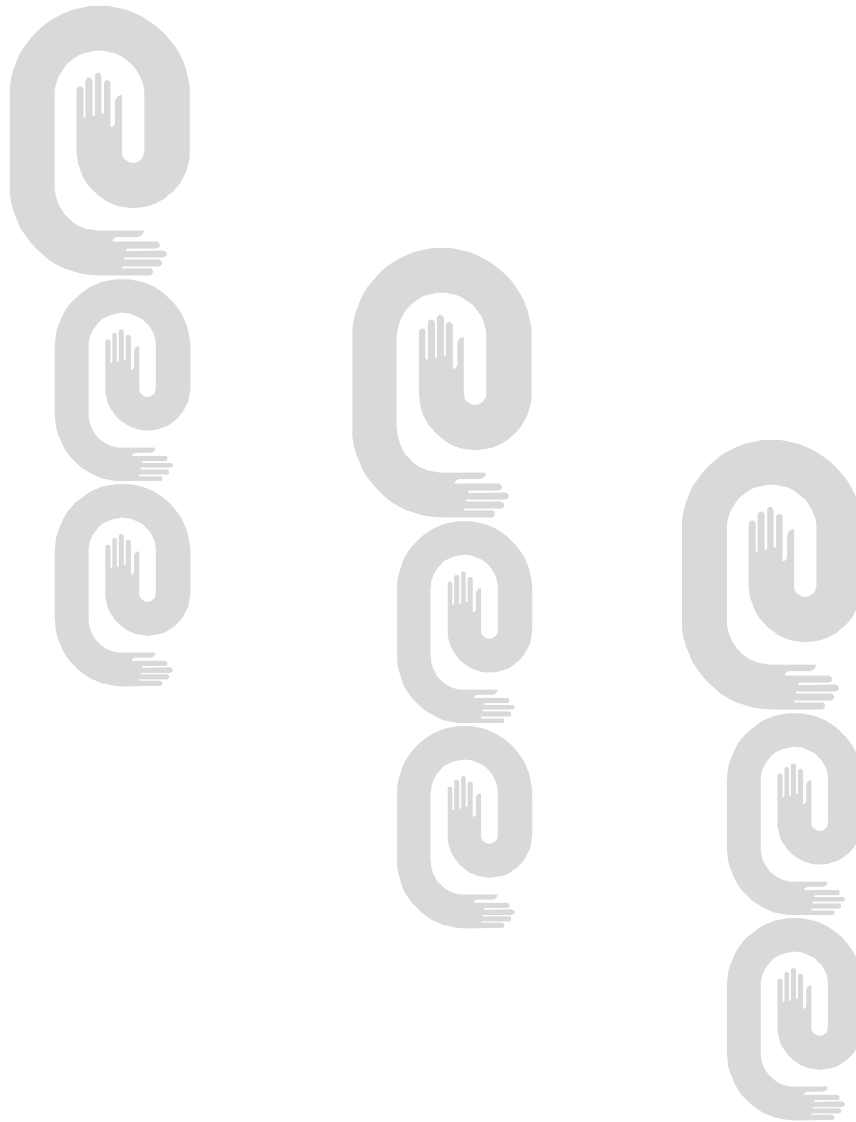
(21) 2006- 0006	(71) CENTRO DE BIOFÍSICA MÉDICA	(54) PANEL FRONTAL
---------------------------	---	------------------------------

**ÍNDICE DE ESTADO LEGAL.
Renovados**

(11) 2192	(21) 2001- 0019	(54) COFRE DE NÁCAR
---------------------	---------------------------	-------------------------------



ÍNDICES INFORMATIVOS



ÍNDICE DE LAS MARCAS POR CLASIFICACIÓN INTERNACIONAL DE PRODUCTOS Y SERVICIOS

Clases	Denominación	No. Solicitud	Solicitante
01	BG BIOGRAM	2006-0577	INSTITUTO NACIONAL DE INVESTIGACIONES DE LA CAÑA DE AZÚCAR CU
01	MACNI	2006-0408	EMPRESA AGROPECUARIA UNIDAD PROLETARIA CU
01, 02, 09, 19, 42	GENIOTEC	2006-0527	CENTRO TÉCNICO PARA EL DESARROLLO DE MATERIALES DE CONSTRUCCIÓN CU
01, 17	BLAZEMASTER	2006-0501	NOVEON, INC. US
01, 17	FLOWGUARD GOLD	2006-0499	NOVEON, INC. US
02	ARBICOLOR	2006-0551	ARBICOLOR, S.A. PA
03		2006-0535	VICTORINOX AG. CH
03		2006-0548	ORGANIZACIÓN ECONÓMICA ESTATAL «TIENDAS DE PATRIMONIO» CU
03	DENTEX	2006-0608	EMPRESA JAYPER CU
03	ENERGIA LUMINOSA	2006-0625	UNILEVER N.V. NL
03	POWER STRIPE	2006-0458	HENKEL KGAA DE
03, 05	LACTACYD	2006-0463	SANOFI-AVENTIS FR
04	YPF EXTRAVIDA	2006-0610	YPF SOCIEDAD ANONIMA AR
05	ALBATROSS	2006-0534	IRVITA PLANT PROTECTION A BRANCH OF CELSIUS PROPERTY B.V. AN
05	BONILUX	2006-0510	NOVARTIS AG. CH
05	CORDAPTIVE	2006-0604	MERCK & CO., INC. US
05	CORVANTAGE	2006-0606	MERCK & CO., INC. US
05	DININTEL	2006-0566	AVENTIS PHARMA SA FR
05	DOTUR	2006-0513	NOVARTIS AG. CH
05	EXODERIL	2006-0514	NOVARTIS AG. CH
05	FLUARIX	2006-0567	GLAXOSMITHKLINE BIOLOGICALS S.A. BE
05	FLUCESS	2006-0515	NOVARTIS AG. CH
05	GABOTON	2006-0520	NOVARTIS AG. CH
05	HAPILUX	2006-0516	NOVARTIS AG. CH
05	IMPROLIP	2006-0605	MERCK & CO., INC. US
05	MEGION	2006-0512	NOVARTIS AG. CH
05	OSCAL	2006-0500	AVENTIS HOLDINGS INC. US
05	OSPAMOX	2006-0511	NOVARTIS AG. CH

Clases	Denominación	No. Solic	Solicitante
05	PREVEDAL	2006-0592	LABORATORIOS DALMER S.A. CU
05	PROPAMIX	2006-0593	LABORATORIOS DALMER S.A. CU
05	RHINOCORT AQUA	2006-0626	ASTRAZENECA AB. SE
05	RICLASIP	2006-0485	GRÜNENTHAL GMBH DE
05	RISPOLUX	2006-0517	NOVARTIS AG. CH
05	SEROLUX	2006-0518	NOVARTIS AG. CH
05	SIMPLAQOR	2006-0519	NOVARTIS AG. CH
05	TREDAPTIVE	2006-0607	MERCK & CO., INC. US
05	VARROACID	2006-0498	BAYER AKTIENGESELLSCHAFT DE
05	XORIMAX	2006-0521	NOVARTIS AG. CH
05, 09, 16, 44	WORKING FOR A HEALTHIER WORLD	2006-0609	PFIZER INC. US
06, 07, 08, 13, 20, 42	PLAMEC	2006-0472	EMI MAYOR GENERAL «IGNACIO AGRAMONTE Y LOYNAZ», SUBORDINADA AL MINFAR CU
06, 21	VILLALUM	2006-0442	EMPRESA PROVINCIAL DE CONFORMACIÓN DE METALES, FUNDICIÓN Y MATERIALES DE LA CONSTRUCCIÓN. METALCONF CU
06, 35, 42	ECPALUM	2006-0474	EMPRESA CONFORMADORA DE PRODUCTOS DE ALUMINIO «VLADIMIR ILICH LENIN» CU
07	CINCOM	2006-0622	CITIZEN TOKEI KABUSHIKI KAISHA (COMERCIANDO COMO CITIZEN WATCH CO., LTD) JP
07, 09	ALKAPPLY	2006-0620	CITIZEN TOKEI KABUSHIKI KAISHA (COMERCIANDO COMO CITIZEN WATCH CO., LTD) JP
07, 09	ALKARTNET	2006-0621	CITIZEN TOKEI KABUSHIKI KAISHA (COMERCIANDO COMO CITIZEN WATCH CO., LTD) JP
07, 09	ALKARTPRO	2006-0619	CITIZEN TOKEI KABUSHIKI KAISHA (COMERCIANDO COMO CITIZEN WATCH CO., LTD.) JP
07, 12, 37	FORD	2006-0300	FORD MOTOR COMPANY US
07, 25, 41	TOIMIL	2006-0002	PRINCESA SÁNCHEZ VELÁZQUEZ CU
08, 21, 25, 36, 39, 41, 43, 44	ROCCO FORTE HOTELS	2006-0431	SIR ROCCO FORTE LIMITED GB
09	CARDIOFILE	2006-0505	INSTITUTO CENTRAL DE INVESTIGACIÓN DIGITAL CU
09	CARDIOTRAINER	2006-0506	INSTITUTO CENTRAL DE INVESTIGACIÓN DIGITAL CU
09	INTEL	2006-0003	INTEL CORPORATION US

Clases	Denominación	No. Solic	Solicitante
09	PARKER	2006-0293	PARKER INTANGIBLES LLC US
09	THSCAN	2006-0298	NUCTECH COMPANY LIMITED CN
09, 11	AYAMAQ	2006-0441	NINGBO YAMAQ LIGHTING ELECTRIC APPLIANCE CO., LTD. CN
09, 16, 35, 38	DIGIWEBTEXT	2006-0374	MOSSEL (JAMAICA) LIMITED JM
09, 16, 38, 41, 42	REDCIEN RED CUBANA DE LA CIENCIA	2006-0565	EMPRESA DE TECNOLOGÍAS DE LA INFORMACIÓN Y SERVICIOS TELEMÁTICOS AVANZADOS CITMATEL CU
09, 16, 41	EL PUNTO GE	2006-0507	JOSÉ ANTONIO, GONZÁLEZ REGUEIRO CU
09, 35, 38, 41	PARTES PRIVADAS	2006-0001	ARMANDO SANTIESTEBAN PELÁEZ CU
09, 38	IDEAS TV	2006-0493	ADMINISTRADORA DE MARCAS RD, S. DE R.L. DE C.V. (UNA SOCIEDAD CONSTITUIDA EN MÉXICO CON DOMICILIO EN SUIZA) CH
09, 38	MOVIL TV TELCEL	2006-0489	ADMINISTRADORA DE MARCAS RD, S. DE R.L. DE C.V. (UNA SOCIEDAD CONSTITUIDA EN MÉXICO CON DOMICILIO EN SUIZA) CH
09, 38	OFICINA MOVIL	2006-0492	ADMINISTRADORA DE MARCAS RD, S. DE R.L. DE C.V. (UNA SOCIEDAD CONSTITUIDA EN MÉXICO CON DOMICILIO EN SUIZA) CH
09, 38	PASATIEMPO AMIGO	2006-0497	ADMINISTRADORA DE MARCAS RD, S. DE R.L. DE C.V. (UNA SOCIEDAD CONSTITUIDA EN MÉXICO CON DOMICILIO EN SUIZA) CH
09, 38	RECARGAS	2006-0491	ADMINISTRADORA DE MARCAS RD, S. DE R.L. DE C.V. (UNA SOCIEDAD CONSTITUIDA EN MÉXICO CON DOMICILIO EN SUIZA) CH
09, 38	SPEEDY MÓVIL	2006-0488	ADMINISTRADORA DE MARCAS RD, S. DE R.L. DE C.V. (UNA SOCIEDAD CONSTITUIDA EN MÉXICO CON DOMICILIO EN SUIZA) CH
09, 38	TELCEL MOVIL TV	2006-0490	ADMINISTRADORA DE MARCAS RD, S. DE R.L. DE C.V. (UNA SOCIEDAD CONSTITUIDA EN MÉXICO CON DOMICILIO EN SUIZA) CH
09, 41	ASSY MCGEE	2006-0260	THE CARTOON NETWORK LP, LLLP US
09, 41	TYRONE' S INFERNO	2006-0258	THE CARTOON NETWORK LP, LLLP US
09, 41, 42	SEGURMATICA	2006-0227	EMPRESA DE CONSULTORÍA Y SEGURIDAD INFORMÁTICA COMERCIALIZANDO COMO SEGURMÁTICA. CU
10, 35, 37, 44	CELACADE	2006-0446	VASOGEN IRELAND LIMITED IE

Clases

	Denominación	No. Solic	Solicitante
11	VULCAN	2006-0530	HOBART CORPORATION US
11, 21	KUPRES	2006-0573	EMPRESA INDUSTRIAL NACIONAL PRODUCTORA DE UTENSILIOS DOMÉSTICOS «1RO. DE MAYO» CU
12		2006-0576	APOLLO TYRES LTD. SOCIEDAD CONSTITUIDA DE ACUERDO CON LAS LEYES DE LA INDIA IN
12	K Y B	2006-0483	KAYABA INDUSTRY CO., LTD. (KAYABA KOGYO KABUSHIKI KAISHA). JP
12	APOLLO	2006-0575	APOLLO TYRES LTD. SOCIEDAD CONSTITUIDA DE ACUERDO CON LAS LEYES DE LA INDIA IN
12	EUROCARGO CAVALLINO	2006-0623	IVECO S.P.A. IT
12	FACCHINI	2006-0496	FACCHINI S/A BR
12	KAYABA	2006-0482	KAYABA INDUSTRY CO., LTD. (KAYABA KOGYO KABUSHIKI KAISHA). JP
12	KYB	2006-0484	KAYABA INDUSTRY CO., LTD. (KAYABA KOGYO KABUSHIKI KAISHA). JP
16, 34	AL-FAKHER	2006-0571	AL-FAKHER FOR TOBACCO TRADING & AGENCIES CO., LTD (SOCIEDAD CONSTITUIDA DE ACUERDO CON LAS LEYES DE JORDANIA) JO
16, 38, 41, 42	INTEL	2006-0004	INTEL CORPORATION US
18, 25		2006-0451	PERRY ELLIS INTERNATIONAL INC US
18, 25	REDSAND	2006-0452	PERRY ELLIS INTERNATIONAL. INC. US
19	KOVERTECH	2006-0503	KARTONSEC S.A. AR
20, 29, 35, 39	JUNEYAO	2006-0409	SHANGHAI JUNYAO (GROUP) CO., LTD. CN
24	RAPE	2006-0550	EMPRESA CONFECCIONES COSTA CU
25		2006-0586	ADIDAS AG DE
25		2006-0587	ADIDAS AG DE
25	LAFEI. NIER	2006-0469	SHANTOU S.E.Z. YE SHENG GARMENT CO., LTD. CN
29	BAGGIO DE LA HUERTA	2006-0547	R.P.B.S.A. AR
29	BAGGIO LATTE	2006-0546	R.P.B.S.A. AR
29	D2D	2006-0531	SIGMA ALIMENTOS, S.A. DE C.V. MX
29	EL PASTOR	2006-0529	CAI ARROCERO FERNANDO ECHENIQUE CU

Clases	Denominación	No. Solic	Solicitante
29	M	2006-0478	MARS, INCORPORATED. US
30	ARCA DE NOE	2006-0600	MOLINOS DE EL SALVADOR, S.A. DE C.V. SV
30	CASERITA	2006-0570	ANDRES LAGOMARSINO E HIJOS. S.A. AR
30	DOVE JEWELS	2006-0556	MARS, INCORPORATED. US
30	LA CODORNIZ	2006-0528	CAI ARROCERO FERNANDO ECHENIQUE CU
30	M	2006-0475	MARS, INCORPORATED. US
30	M	2006-0477	MARS, INCORPORATED. US
30	M	2006-0479	MARS, INCORPORATED. US
30	M	2006-0480	MARS, INCORPORATED. US
30	MAMA	2006-0471	THAI PRESIDENT FOODS PUBLIC COMPANY LIMITED TH
30	MAMBÍ	2006-0568	EMPRESA CUBANA EXPORTADORA DE ALIMENTOS Y PRODUCTOS VARIOS COMERCIANDO COMO: CUBAEXPORT CU
30, 32	TAZO	2006-0486	STARBUCKS CORPORATION D/B/A STARBUCKS COFFEE COMPANY. US
31	NUTRENA	2006-0504	CARGILL, INCORPORATED US
31	SCHMACKOS	2006-0557	MARS, INCORPORATED. US
32	BAGGIO LIGHT	2006-0544	R.P.B.S.A. AR
32	BAGGIO PRONTO	2006-0545	R.P.B.S.A. AR
32	BAGGIO VIDA	2006-0543	R.P.B.S.A. AR
32	EL FRAILE	2006-0076	EMPRESA DE BEBIDAS Y REFRESCOS HOLGUÍN CU
32	MOCORETA	2006-0542	R.P.B.S.A. AR
32	PROPEL	2006-0558	STOKELY-VAN CAMP, INC. (COMPANÍA ORGANIZADA Y EXISTENTE BAJO LAS LEYES DEL ESTADO DE INDIANA). US
32	TIGER	2006-0405	ASIA PACIFIC BREWERIES LIMITED SG
33	BODEGA PRIVADA	2006-0539	R.P.B.S.A. AR
33	UVITA	2006-0541	R.P.B.S.A. AR
33	UVITA DE PLATA	2006-0540	R.P.B.S.A. AR
34	CONTINENTAL	2006-0133	SOUZA CRUZ S.A. BR
34	KENT BLUE FUTURA	2006-0583	BRITISH AMERICAN TOBACCO (BRANDS) INC. US

Clases	Denominación	No. Solic	Solicitante
34	KENT SILVER NEO	2006-0584	BRITISH AMERICAN TOBACCO (BRANDS) INC. US
34	KENT WHITE INFINA	2006-0582	BRITISH AMERICAN TOBACCO (BRANDS) INC. US
34	SUN RIPENED TOBACCO	2006-0509	BRITISH AMERICAN TOBACCO (BRANDS) INC. US
35	PRO1ONE	2006-0549	GONHERMEX, S.A. DE C.V. MX
35, 36, 37, 41, 43	PUERTO BANÚS	2006-0381	LERÍA SERVICIOS INMOBILIARIOS, S.L. ES
35, 41, 42	SEFIT	2006-0578	INSTITUTO NACIONAL DE INVESTIGACIONES DE LA CAÑA DE AZÚCAR CU
35, 41, 42	SERVAS	2006-0563	INSTITUTO NACIONAL DE INVESTIGACIONES DE LA CAÑA DE AZÚCAR CU
35, 41, 42, 44	SERFE	2006-0564	INSTITUTO NACIONAL DE INVESTIGACIONES DE LA CAÑA DE AZÚCAR CU
35, 41, 43	ORISHAS AÑA	2006-0580	MIGUEL ADONIS BERNAL RODRÍGUEZ CU
36, 39, 43	WORLD VENTURES	2006-0261	CONSORCIO PANAMERICANO, S.A. PA
37	TEXACO	2006-0601	TEXACO INC. US
38	GLAMOUR	2006-0555	ADVANCE MAGAZINE PUBLISHERS INC. US
38	MOVIL TV	2006-0487	ADMINISTRADORA DE MARCAS RD, S. DE R.L. DE C.V. (UNA SOCIEDAD CONSTITUIDA EN MÉXICO CON DOMICILIO EN SUIZA) CH
39		2006-0522	GRUPO EMPRESARIAL DE TRANSPORTE TURÍSTICO TRANSTUR, S.A. CU
39, 41, 43	OASIS	2006-0585	TRADE MARKS OASIS LTDA. GB
39, 42, 43	LARE	2006-0598	LABORATORIO DE ANÁLISIS DE RESIDUOS CU
41	ACENTO LATINO	2006-0589	ELIER MARTÍNEZ NORIEGA CU
41	CONFUCIUS CLASSROOM	2006-0252	DEVELOPMENT CENTER FOR TEACHING CHINESE AS A FOREIGN LANGUAGE OF THE MINISTRY OF EDUCATION P.R.C. CN
41	CONFUCIUS CLASSROOM	2006-0253	DEVELOPMENT CENTER FOR TEACHING CHINESE AS A FOREIGN LANGUAGE OF THE MINISTRY OF EDUCATION P.R.C. CN
41	KILL THE FISH	2006-0632	JUAN CARLOS TORNA RODRÍGUEZ CU
41	SON DEL NENE	2006-0599	PEDRO LUGO MARTÍNEZ CU

Clases	Denominación	No. Solic	Solicitante
41, 42, 43	ARTECHEF	2006-0476	FEDERACIÓN DE ASOCIACIONES CULINARIAS DE LA REPÚBLICA DE CUBA CU
42	ECOSAVE	2006-0502	DIRECCIÓN DE PROTECCIÓN FITOSANITARIA DE MATANZAS CU
42	GREMAG	2006-0473	CENTRO NACIONAL DE ELECTROMAGNETISMO APLICADO CU
44	24SPORT	2006-0275	MERCK & CO., INC. US
44	YHI YHI SPA	2006-0524	DORPAN, S.L. ES

ÍNDICE DE LAS MARCAS POR DENOMINACIÓN

Denominación	No_Solic	Solicitante	Clases
	2006-0451	PERRY ELLIS INTERNATIONAL INC US	18, 25
	2006-0522	GRUPO EMPRESARIAL DE TRANSPORTE TURÍSTICO TRANSTUR, S.A. CU	39
	2006-0535	VICTORINOX AG. CH	03
	2006-0548	ORGANIZACIÓN ECONÓMICA ESTATAL «TIENDAS DE PATRIMONIO» CU	03
	2006-0576	APOLLO TYRES LTD. SOCIEDAD CONSTITUIDA DE ACUERDO CON LAS LEYES DE LA INDIA IN	12
	2006-0586	ADIDAS AG DE	25
	2006-0587	ADIDAS AG DE	25
K Y B	2006-0483	KAYABA INDUSTRY CO., LTD. (KAYABA KOGYO KABUSHIKI KAISHA). JP	12
24SPORT	2006-0275	MERCK & CO., INC. US	44
ACENTO LATINO	2006-0589	ELIER MARTÍNEZ NORIEGA CU	41
ALBATROSS	2006-0534	IRVITA PLANT PROTECTION A BRANCH OF CELSIUS PROPERTY B.V. AN	05
AL-FAKHER	2006-0571	AL-FAKHER FOR TOBACCO TRADING & AGENCIES CO., LTD (SOCIEDAD CONSTITUIDA DE ACUERDO CON LAS LEYES DE JORDANIA) JO	16, 34
ALKAPPLY	2006-0620	CITIZEN TOKEI KABUSHIKI KAISHA (COMERCIANDO COMO CITIZEN WATCH CO., LTD) JP	07, 09
ALKARTNET	2006-0621	CITIZEN TOKEI KABUSHIKI KAISHA (COMERCIANDO COMO CITIZEN WATCH CO., LTD) JP	07, 09
ALKARTPRO	2006-0619	CITIZEN TOKEI KABUSHIKI KAISHA (COMERCIANDO COMO CITIZEN WATCH CO., LTD.) JP	07, 09
APOLLO	2006-0575	APOLLO TYRES LTD. SOCIEDAD CONSTITUIDA DE ACUERDO CON LAS LEYES DE LA INDIA IN	12
ARBICOLOR	2006-0551	ARBICOLOR, S.A. PA	02
ARCA DE NOE	2006-0600	MOLINOS DE EL SALVADOR, S.A. DE C.V. SV	30
ARTECHEF	2006-0476	FEDERACIÓN DE ASOCIACIONES CULINARIAS DE LA REPÚBLICA DE CUBA CU	41, 42, 43
ASSY MCGEE	2006-0260	THE CARTOON NETWORK LP, LLLP US	09, 41

Denominación	No. Solic	Solicitante	Clases
AYAMAO	2006-0441	NINGBO YAMAO LIGHTING ELECTRIC APPLIANCE CO., LTD. CN	09, 11
BAGGIO DE LA HUERTA	2006-0547	R.P.B.S.A. AR	29
BAGGIO LATTE	2006-0546	R.P.B.S.A. AR	29
BAGGIO LIGHT	2006-0544	R.P.B.S.A. AR	32
BAGGIO PRONTO	2006-0545	R.P.B.S.A. AR	32
BAGGIO VIDA	2006-0543	R.P.B.S.A. AR	32
BG BIOGRAM	2006-0577	INSTITUTO NACIONAL DE INVESTIGACIONES DE LA CAÑA DE AZÚCAR CU	01
BLAZEMASTER	2006-0501	NOVEON, INC. US	01, 17
BODEGA PRIVADA	2006-0539	R.P.B.S.A. AR	33
BONILUX	2006-0510	NOVARTIS AG. CH	05
CARDIOFILE	2006-0505	INSTITUTO CENTRAL DE INVESTIGACIÓN DIGITAL CU	09
CARDIOTRAINER	2006-0506	INSTITUTO CENTRAL DE INVESTIGACIÓN DIGITAL CU	09
CASERITA	2006-0570	ANDRES LAGOMARSINO E HIJOS. S.A. AR	30
CELACADE	2006-0446	VASOGEN IRELAND LIMITED IE	10, 35, 37, 44
CINCOM	2006-0622	CITIZEN TOKEI KABUSHIKI KAISHA (COMERCIANDO COMO CITIZEN WATCH CO., LTD) JP	07
CONFUCIUS CLASSROOM	2006-0252	DEVELOPMENT CENTER FOR TEACHING CHINESE AS A FOREIGN LANGUAGE OF THE MINISTRY OF EDUCATION P.R.C. CN	41
CONFUCIUS CLASSROOM	2006-0253	DEVELOPMENT CENTER FOR TEACHING CHINESE AS A FOREIGN LANGUAGE OF THE MINISTRY OF EDUCATION P.R.C. CN	41
CONTINENTAL	2006-0133	SOUZA CRUZ S.A. BR	34
CORDAPTIVE	2006-0604	MERCK & CO., INC. US	05
CORVANTAGE	2006-0606	MERCK & CO., INC. US	05
D2D	2006-0531	SIGMA ALIMENTOS, S.A. DE C.V. MX	29
DENTEX	2006-0608	EMPRESA JAYPER CU	03
DIGIWEBTEXT	2006-0374	MOSSEL (JAMAICA) LIMITED JM	09, 16, 35, 38
DININTEL	2006-0566	AVENTIS PHARMA SA FR	05
DOTUR	2006-0513	NOVARTIS AG. CH	05
DOVE JEWELS	2006-0556	MARS, INCORPORATED. US	30

Denominación

No. Solic

Solicitante

Clases

Denominación	No. Solic	Solicitante	Clases
ECOSAVE	2006-0502	DIRECCIÓN DE PROTECCIÓN FITOSANITARIA DE MATANZAS CU	42
ECPALUM	2006-0474	EMPRESA CONFORMADORA DE PRODUCTOS DE ALUMINIO «VLADIMIR ILICH LENIN» CU	06, 35, 42
EL FRAILE	2006-0076	EMPRESA DE BEBIDAS Y REFRESCOS HOLGUÍN CU	32
EL PASTOR	2006-0529	CAI ARROCERO FERNANDO ECHENIQUE CU	29
EL PUNTO GE	2006-0507	JOSÉ ANTONIO, GONZÁLEZ REGUEIRO CU	09, 16, 41
ENERGIA LUMINOSA	2006-0625	UNILEVER N.V. NL	03
EUROCARGO CAVALLINO	2006-0623	IVECO S.P.A. IT	12
EXODERIL	2006-0514	NOVARTIS AG. CH	05
FACCHINI	2006-0496	FACCHINI S/A BR	12
FLOWGUARD GOLD	2006-0499	NOVEON, INC. US	01, 17
FLUARIX	2006-0567	GLAXOSMITHKLINE BIOLOGICALS S.A. BE	05
FLUCESS	2006-0515	NOVARTIS AG. CH	05
FORD	2006-0300	FORD MOTOR COMPANY US	07, 12, 37
GABOTON	2006-0520	NOVARTIS AG. CH	05
GENIOTEC	2006-0527	CENTRO TÉCNICO PARA EL DESARROLLO DE MATERIALES DE CONSTRUCCIÓN CU	01, 02, 09, 19, 42
GLAMOUR	2006-0555	ADVANCE MAGAZINE PUBLISHERS INC. US	38
GREMAG	2006-0473	CENTRO NACIONAL DE ELECTROMAGNETISMO APLICADO CU	42
HAPILUX	2006-0516	NOVARTIS AG. CH	05
IDEAS TV	2006-0493	ADMINISTRADORA DE MARCAS RD, S. DE R.L. DE C.V. (UNA SOCIEDAD CONSTITUIDA EN MÉXICO CON DOMICILIO EN SUIZA) CH	09, 38
IMPROLIP	2006-0605	MERCK & CO., INC. US	05
INTEL	2006-0003	INTEL CORPORATION US	09
INTEL	2006-0004	INTEL CORPORATION US	16, 38, 41, 42
JUNEYAO	2006-0409	SHANGHAI JUNYAO (GROUP) CO., LTD. CN	20, 29, 35, 39
KAYABA	2006-0482	KAYABA INDUSTRY CO., LTD. (KAYABA KOGYO KABUSHIKI KAISHA). JP	12

Denominación	No. Solic	Solicitante	Clases
KENT BLUE FUTURA	2006-0583	BRITISH AMERICAN TOBACCO (BRANDS) INC. US	34
KENT SILVER NEO	2006-0584	BRITISH AMERICAN TOBACCO (BRANDS) INC. US	34
KENT WHITE INFINA	2006-0582	BRITISH AMERICAN TOBACCO (BRANDS) INC. US	34
KILL THE FISH	2006-0632	JUAN CARLOS TORNA RODRÍGUEZ CU	41
KOVERTECH	2006-0503	KARTONSEC S.A. AR	19
KUPRES	2006-0573	EMPRESA INDUSTRIAL NACIONAL PRODUCTORA DE UTENSILIOS DOMÉSTICOS «1RO. DE MAYO» CU	11, 21
KYB	2006-0484	KAYABA INDUSTRY CO., LTD. (KAYABA KOGYO KABUSHIKI KAISHA). JP	12
LA CODORNIZ	2006-0528	CAI ARROCERO FERNANDO ECHENIQUE CU	30
LACTACYD	2006-0463	SANOFI-AVENTIS FR	03, 05
LAFEI. NIER	2006-0469	SHANTOU S.E.Z. YE SHENG GARMENT CO., LTD. CN	25
LARE	2006-0598	LABORATORIO DE ANÁLISIS DE RESIDUOS CU	39, 42, 43
M	2006-0475	MARS, INCORPORATED. US	30
M	2006-0477	MARS, INCORPORATED. US	30
M	2006-0478	MARS, INCORPORATED. US	29
M	2006-0479	MARS, INCORPORATED. US	30
M	2006-0480	MARS, INCORPORATED. US	30
MACNI	2006-0408	EMPRESA AGROPECUARIA UNIDAD PROLETARIA CU	01
MAMA	2006-0471	THAI PRESIDENT FOODS PUBLIC COMPANY LIMITED TH	30
MAMBÍ	2006-0568	EMPRESA CUBANA EXPORTADORA DE ALIMENTOS Y PRODUCTOS VARIOS COMERCIANDO COMO: CUBAEXPORT CU	30
MEGION	2006-0512	NOVARTIS AG. CH	05
MOCORETA	2006-0542	R.P.B.S.A. AR	32
MOVIL TV	2006-0487	ADMINISTRADORA DE MARCAS RD, S. DE R.L. DE C.V. (UNA SOCIEDAD CONSTITUIDA EN MÉXICO CON DOMICILIO EN SUIZA) CH	38
MOVIL TV TELCEL	2006-0489	ADMINISTRADORA DE MARCAS RD, S. DE R.L. DE C.V. (UNA SOCIEDAD CONSTITUIDA EN MÉXICO CON DOMICILIO EN SUIZA) CH	09, 38

Denominación	No. Solic	Solicitante	Clases
NUTRENA	2006-0504	CARGILL, INCORPORATED US	31
OASIS	2006-0585	TRADE MARKS OASIS LTDA. GB	39, 41, 43
OFICINA MOVIL	2006-0492	ADMINISTRADORA DE MARCAS RD, S. DE R.L. DE C.V. (UNA SOCIEDAD CONSTITUIDA EN MÉXICO CON DOMICILIO EN SUIZA) CH	09, 38
ORISHAS AÑA	2006-0580	MIGUEL ADONIS BERNAL RODRÍGUEZ CU	35, 41, 43
OSCAL	2006-0500	AVENTIS HOLDINGS INC. US	05
OSPAMOX	2006-0511	NOVARTIS AG. CH	05
PARKER	2006-0293	PARKER INTANGIBLES LLC US	09
PARTES PRIVADAS	2006-0001	ARMANDO SANTIESTEBAN PELÁEZ CU	09, 35, 38, 41
PASATIEMPO AMIGO	2006-0497	ADMINISTRADORA DE MARCAS RD, S. DE R.L. DE C.V. (UNA SOCIEDAD CONSTITUIDA EN MÉXICO CON DOMICILIO EN SUIZA) CH	09, 38
PLAMEC	2006-0472	EMI MAYOR GENERAL «IGNACIO AGRAMONTE Y LOYNAZ», SUBORDINADA AL MINFAR CU	06, 07, 08, 13, 20, 42
POWER STRIPE	2006-0458	HENKEL KGAA DE	03
PREVEDAL	2006-0592	LABORATORIOS DALMER S.A. CU	05
PRO1ONE	2006-0549	GONHERMEX, S.A. DE C.V. MX	35
PROPAMIX	2006-0593	LABORATORIOS DALMER S.A. CU	05
PROPEL	2006-0558	STOKELY-VAN CAMP, INC. (COMPANÍA ORGANIZADA Y EXISTENTE BAJO LAS LEYES DEL ESTADO DE INDIANA). US	32
PUERTO BANÚS	2006-0381	LERÍA SERVICIOS INMOBILIARIOS, S.L. ES	35, 36, 37, 41, 43
RAPE	2006-0550	EMPRESA CONFECCIONES COSTA CU	24
RECARGAS	2006-0491	ADMINISTRADORA DE MARCAS RD, S. DE R.L. DE C.V. (UNA SOCIEDAD CONSTITUIDA EN MÉXICO CON DOMICILIO EN SUIZA) CH	09, 38
REDCIEN RED CUBANA DE LA CIENCIA	2006-0565	EMPRESA DE TECNOLOGÍAS DE LA INFORMACIÓN Y SERVICIOS TELEMÁTICOS AVANZADOS CITMATEL CU	09, 16, 38, 41, 42
REDSAND	2006-0452	PERRY ELLIS INTERNATIONAL. INC. US	18, 25
RHINOCORT AQUA	2006-0626	ASTRAZENECA AB. SE	05
RICLASIP	2006-0485	GRÜNENTHAL GMBH DE	05
RISPOLUX	2006-0517	NOVARTIS AG. CH	05

Denominación	No. Solic	Solicitante	Clases
ROCCO FORTE HOTELS	2006-0431	SIR ROCCO FORTE LIMITED GB	08, 21, 25, 36, 39, 41, 43, 44
SCHMACKOS	2006-0557	MARS, INCORPORATED. US	31
SEFIT	2006-0578	INSTITUTO NACIONAL DE INVESTIGACIONES DE LA CAÑA DE AZÚCAR CU	35, 41, 42
SEGURMATICA	2006-0227	EMPRESA DE CONSULTORÍA Y SEGURIDAD INFORMÁTICA COMERCIALIZANDO COMO SEGURMÁTICA. CU	09, 41, 42
SERFE	2006-0564	INSTITUTO NACIONAL DE INVESTIGACIONES DE LA CAÑA DE AZÚCAR CU	35, 41, 42, 44
SEROLUX	2006-0518	NOVARTIS AG. CH	05
SERVAS	2006-0563	INSTITUTO NACIONAL DE INVESTIGACIONES DE LA CAÑA DE AZÚCAR CU	35, 41, 42
SIMPLAQOR	2006-0519	NOVARTIS AG. CH	05
SON DEL NENE	2006-0599	PEDRO LUGO MARTÍNEZ CU	41
SPEEDY MÓVIL	2006-0488	ADMINISTRADORA DE MARCAS RD, S. DE R.L. DE C.V. (UNA SOCIEDAD CONSTITUIDA EN MÉXICO CON DOMICILIO EN SUIZA) CH	09, 38
SUN RIPENED TOBACCO	2006-0509	BRITISH AMERICAN TOBACCO (BRANDS) INC. US	34
TAZO	2006-0486	STARBUCKS CORPORATION D/B/A STARBUCKS COFFEE COMPANY. US	30, 32
TELCEL MOVIL TV	2006-0490	ADMINISTRADORA DE MARCAS RD, S. DE R.L. DE C.V. (UNA SOCIEDAD CONSTITUIDA EN MÉXICO CON DOMICILIO EN SUIZA) CH	09, 38
TEXACO	2006-0601	TEXACO INC. US	37
THSCAN	2006-0298	NUCTECH COMPANY LIMITED CN	09
TIGER	2006-0405	ASIA PACIFIC BREWERIES LIMITED SG	32
TOIMIL	2006-0002	PRINCESA SÁNCHEZ VELÁZQUEZ CU	07, 25, 41
TREDAPTIVE	2006-0607	MERCK & CO., INC. US	05
TYRONE' S INFERNO	2006-0258	THE CARTOON NETWORK LP, LLLP US	09, 41
UVITA	2006-0541	R.P.B.S.A. AR	33
UVITA DE PLATA	2006-0540	R.P.B.S.A. AR	33
VARROACID	2006-0498	BAYER AKTIENGESELLSCHAFT DE	05

Denominación

No. Solic

Solicitante

Clases

VILLALUM	2006-0442	EMPRESA PROVINCIAL DE CONFORMACIÓN DE METALES, FUNDICIÓN Y MATERIALES DE LA CONSTRUCCIÓN. METALCONF CU	06, 21
VULCAN	2006-0530	HOBART CORPORATION US	11
WORKING FOR A HEALTHIER WORLD	2006-0609	PFIZER INC. US	05, 09, 16, 44
WORLD VENTURES	2006-0261	CONSORCIO PANAMERICANO, S.A. PA	36, 39, 43
XORIMAX	2006-0521	NOVARTIS AG. CH	05
YHI YHI SPA	2006-0524	DORPAN, S.L. ES	44
YPF EXTRAVIDA	2006-0610	YPF SOCIEDAD ANONIMA AR	04

ÍNDICE DE LAS MARCAS POR TITULAR

Solicitante	No. Solic	Denominación	Clases
ADIDAS AG DE	2006-0586		25
ADIDAS AG DE	2006-0587		25
ADMINISTRADORA DE MARCAS RD, S. DE R.L. DE C.V. (UNA SOCIEDAD CONSTITUIDA EN MÉXICO CON DOMICILIO EN SUIZA) CH	2006-0487	MOVIL TV	38
ADMINISTRADORA DE MARCAS RD, S. DE R.L. DE C.V. (UNA SOCIEDAD CONSTITUIDA EN MÉXICO CON DOMICILIO EN SUIZA) CH	2006-0488	SPEEDY MÓVIL	09, 38
ADMINISTRADORA DE MARCAS RD, S. DE R.L. DE C.V. (UNA SOCIEDAD CONSTITUIDA EN MÉXICO CON DOMICILIO EN SUIZA) CH	2006-0489	MOVIL TV TELCEL	09, 38
ADMINISTRADORA DE MARCAS RD, S. DE R.L. DE C.V. (UNA SOCIEDAD CONSTITUIDA EN MÉXICO CON DOMICILIO EN SUIZA) CH	2006-0490	TELCEL MOVIL TV	09, 38
ADMINISTRADORA DE MARCAS RD, S. DE R.L. DE C.V. (UNA SOCIEDAD CONSTITUIDA EN MÉXICO CON DOMICILIO EN SUIZA) CH	2006-0491	RECARGAS	09, 38
ADMINISTRADORA DE MARCAS RD, S. DE R.L. DE C.V. (UNA SOCIEDAD CONSTITUIDA EN MÉXICO CON DOMICILIO EN SUIZA) CH	2006-0492	OFICINA MOVIL	09, 38
ADMINISTRADORA DE MARCAS RD, S. DE R.L. DE C.V. (UNA SOCIEDAD CONSTITUIDA EN MÉXICO CON DOMICILIO EN SUIZA) CH	2006-0493	IDEAS TV	09, 38
ADMINISTRADORA DE MARCAS RD, S. DE R.L. DE C.V. (UNA SOCIEDAD CONSTITUIDA EN MÉXICO CON DOMICILIO EN SUIZA) CH	2006-0497	PASATIEMPO AMIGO	09, 38
ADVANCE MAGAZINE PUBLISHERS INC. US	2006-0555	GLAMOUR	38
AL-FAKHER FOR TOBACCO TRADING & AGENCIES CO., LTD (SOCIEDAD CONSTITUIDA DE ACUERDO CON LAS LEYES DE JORDANIA) JO	2006-0571	AL-FAKHER	16, 34
ANDRES LAGOMARSINO E HIJOS. S.A. AR	2006-0570	CASERITA	30
APOLLO TYRES LTD. SOCIEDAD CONSTITUIDA DE ACUERDO CON LAS LEYES DE LA INDIA IN	2006-0575	APOLLO	12
APOLLO TYRES LTD. SOCIEDAD CONSTITUIDA DE ACUERDO CON LAS LEYES DE LA INDIA IN	2006-0576		12
ARBICOLOR, S.A. PA	2006-0551	ARBICOLOR	02

Solicitante	No. Solic	Denominación	Clases
ARMANDO SANTIESTEBAN PELÁEZ CU	2006-0001	PARTES PRIVADAS	09, 35, 38, 41
ASIA PACIFIC BREWERIES LIMITED SG	2006-0405	TIGER	32
ASTRAZENECA AB. SE	2006-0626	RHINOCORT AQUA	05
AVENTIS HOLDINGS INC. US	2006-0500	OSCAL	05
AVENTIS PHARMA SA FR	2006-0566	DININTEL	05
BAYER AKTIENGESELLSCHAFT DE	2006-0498	VARROACID	05
BRITISH AMERICAN TOBACCO (BRANDS) INC. US	2006-0509	SUN RIPENED TOBACCO	34
BRITISH AMERICAN TOBACCO (BRANDS) INC. US	2006-0582	KENT WHITE INFINA	34
BRITISH AMERICAN TOBACCO (BRANDS) INC. US	2006-0583	KENT BLUE FUTURA	34
BRITISH AMERICAN TOBACCO (BRANDS) INC. US	2006-0584	KENT SILVER NEO	34
CAI ARROCERO FERNANDO ECHENIQUE CU	2006-0528	LA CODORNIZ	30
CAI ARROCERO FERNANDO ECHENIQUE CU	2006-0529	EL PASTOR	29
CARGILL, INCORPORATED US	2006-0504	NUTRENA	31
CENTRO NACIONAL DE ELECTROMAGNETISMO APLICADO CU	2006-0473	GREMAG	42
CENTRO TÉCNICO PARA EL DESARROLLO DE MATERIALES DE CONSTRUCCIÓN CU	2006-0527	GENIOTEC	01, 02, 09, 19, 42
CITIZEN TOKEI KABUSHIKI KAISHA (COMERCIANDO COMO CITIZEN WATCH CO., LTD) JP	2006-0620	ALKAPPLY	07, 09
CITIZEN TOKEI KABUSHIKI KAISHA (COMERCIANDO COMO CITIZEN WATCH CO., LTD) JP	2006-0621	ALKARTNET	07, 09
CITIZEN TOKEI KABUSHIKI KAISHA (COMERCIANDO COMO CITIZEN WATCH CO., LTD) JP	2006-0622	CINCOM	07
CITIZEN TOKEI KABUSHIKI KAISHA (COMERCIANDO COMO CITIZEN WATCH CO., LTD.) JP	2006-0619	ALKARTPRO	07, 09
CONSORCIO PANAMERICANO, S.A. PA	2006-0261	WORLD VENTURES	36, 39, 43
DEVELOPMENT CENTER FOR TEACHING CHINESE AS A FOREIGN LANGUAGE OF THE MINISTRY OF EDUCATION P.R.C. CN	2006-0252	CONFUCIUS CLASSROOM	41

Solicitante	No. Solic	Denominación	Clases
DEVELOPMENT CENTER FOR TEACHING CHINESE AS A FOREIGN LANGUAGE OF THE MINISTRY OF EDUCATION P.R.C. CN	2006-0253	CONFUCIUS CLASSROOM	41
DIRECCIÓN DE PROTECCIÓN FITOSANITARIA DE MATANZAS CU	2006-0502	ECOSAVE	42
DORPAN, S.L. ES	2006-0524	YHI YHI SPA	44
ELIER MARTÍNEZ NORIEGA CU	2006-0589	ACENTO LATINO	41
EMI MAYOR GENERAL «IGNACIO AGRAMONTE Y LOYNAZ», SUBORDINADA AL MINFAR CU	2006-0472	PLAMEC	06, 07, 08, 13, 20, 42
EMPRESA AGROPECUARIA UNIDAD PROLETARIA CU	2006-0408	MACNI	01
EMPRESA CONFECCIONES COSTA CU	2006-0550	RAPE	24
EMPRESA CONFORMADORA DE PRODUCTOS DE ALUMINIO «VLADIMIR ILICH LENIN» CU	2006-0474	ECPALUM	06, 35, 42
EMPRESA CUBANA EXPORTADORA DE ALIMENTOS Y PRODUCTOS VARIOS COMERCIANDO COMO: CUBAEXPORT CU	2006-0568	MAMBÍ	30
EMPRESA DE BEBIDAS Y REFRESCOS HOLGUÍN CU	2006-0076	EL FRAILE	32
EMPRESA DE CONSULTORÍA Y SEGURIDAD INFORMÁTICA COMERCIALIZANDO COMO SEGURMÁTICA. CU	2006-0227	SEGURMATICA	09, 41, 42
EMPRESA DE TECNOLOGÍAS DE LA INFORMACIÓN Y SERVICIOS TELEMÁTICOS AVANZADOS CITMATEL CU	2006-0565	REDCIEN RED CUBANA DE LA CIENCIA	09, 16, 38, 41, 42
EMPRESA INDUSTRIAL NACIONAL PRODUCTORA DE UTENSILIOS DOMÉSTICOS «1RO. DE MAYO» CU	2006-0573	KUPRES	11, 21
EMPRESA JAYPER CU	2006-0608	DENTEX	03
EMPRESA PROVINCIAL DE CONFORMACIÓN DE METALES, FUNDICIÓN Y MATERIALES DE LA CONSTRUCCIÓN. METALCONF CU	2006-0442	VILLALUM	06, 21
FACCHINI S/A BR	2006-0496	FACCHINI	12
FEDERACIÓN DE ASOCIACIONES CULINARIAS DE LA REPÚBLICA DE CUBA CU	2006-0476	ARTECHEF	41, 42, 43
FORD MOTOR COMPANY US	2006-0300	FORD	07, 12, 37
GLAXOSMITHKLINE BIOLOGICALS S.A. BE	2006-0567	FLUARIX	05

Solicitante	No. Solic	Denominación	Clases
GONHERMEX, S.A. DE C.V. MX	2006-0549	PRO1ONE	35
GRÜNENTHAL GMBH DE	2006-0485	RICLASIP	05
GRUPO EMPRESARIAL DE TRANSPORTE TURÍSTICO TRANSTUR, S.A. CU	2006-0522		39
HENKEL KGAA DE	2006-0458	POWER STRIPE	03
HOBART CORPORATION US	2006-0530	VULCAN	11
INSTITUTO CENTRAL DE INVESTIGACIÓN DIGITAL CU	2006-0505	CARDIOFILE	09
INSTITUTO CENTRAL DE INVESTIGACIÓN DIGITAL CU	2006-0506	CARDIOTRAINER	09
INSTITUTO NACIONAL DE INVESTIGACIONES DE LA CAÑA DE AZÚCAR CU	2006-0563	SERVAS	35, 41, 42
INSTITUTO NACIONAL DE INVESTIGACIONES DE LA CAÑA DE AZÚCAR CU	2006-0564	SERFE	35, 41, 42, 44
INSTITUTO NACIONAL DE INVESTIGACIONES DE LA CAÑA DE AZÚCAR CU	2006-0577	BG BIOGRAM	01
INSTITUTO NACIONAL DE INVESTIGACIONES DE LA CAÑA DE AZÚCAR CU	2006-0578	SEFIT	35, 41, 42
INTEL CORPORATION US	2006-0003	INTEL	09
INTEL CORPORATION US	2006-0004	INTEL	16, 38, 41, 42
IRVITA PLANT PROTECTION A BRANCH OF CELSIUS PROPERTY B.V. AN	2006-0534	ALBATROSS	05
IVECO S.P.A. IT	2006-0623	EUROCARGO CAVALLINO	12
JOSÉ ANTONIO, GONZÁLEZ REGUEIRO CU	2006-0507	EL PUNTO GE	09, 16, 41
JUAN CARLOS TORNA RODRÍGUEZ CU	2006-0632	KILL THE FISH	41
KARTONSEC S.A. AR	2006-0503	KOVERTECH	19
KAYABA INDUSTRY CO., LTD. (KAYABA KOGYO KABUSHIKI KAISHA). JP	2006-0482	KAYABA	12
KAYABA INDUSTRY CO., LTD. (KAYABA KOGYO KABUSHIKI KAISHA). JP	2006-0483	K Y B	12
KAYABA INDUSTRY CO., LTD. (KAYABA KOGYO KABUSHIKI KAISHA). JP	2006-0484	KYB	12
LABORATORIO DE ANÁLISIS DE RESIDUOS CU	2006-0598	LARE	39, 42, 43

Solicitante	No. Solic	Denominación	Clases
LABORATORIOS DALMER S.A. CU	2006-0592	PREVEDAL	05
LABORATORIOS DALMER S.A. CU	2006-0593	PROPAMIX	05
LERÍA SERVICIOS INMOBILIARIOS, S.L. ES	2006-0381	PUERTO BANÚS	35, 36, 37, 41, 43
MARS, INCORPORATED. US	2006-0475	M	30
MARS, INCORPORATED. US	2006-0477	M	30
MARS, INCORPORATED. US	2006-0478	M	29
MARS, INCORPORATED. US	2006-0479	M	30
MARS, INCORPORATED. US	2006-0480	M	30
MARS, INCORPORATED. US	2006-0556	DOVE JEWELS	30
MARS, INCORPORATED. US	2006-0557	SCHMACKOS	31
MERCK & CO., INC. US	2006-0275	24SPORT	44
MERCK & CO., INC. US	2006-0604	CORDAPTIVE	05
MERCK & CO., INC. US	2006-0605	IMPROLIP	05
MERCK & CO., INC. US	2006-0606	CORVANTAGE	05
MERCK & CO., INC. US	2006-0607	TREDAPTIVE	05
MIGUEL ADONIS BERNAL RODRÍGUEZ CU	2006-0580	ORISHAS AÑA	35, 41, 43
MOLINOS DE EL SALVADOR, S.A. DE C.V. SV	2006-0600	ARCA DE NOE	30
MOSSEL (JAMAICA) LIMITED JM	2006-0374	DIGIWEBTEXT	09, 16, 35, 38
NINGBO YAMAO LIGHTING ELECTRIC APPLIANCE CO., LTD. CN	2006-0441	AYAMAQ	09, 11
NOVARTIS AG. CH	2006-0510	BONILUX	05
NOVARTIS AG. CH	2006-0511	OSPAMOX	05
NOVARTIS AG. CH	2006-0512	MEGION	05
NOVARTIS AG. CH	2006-0513	DOTUR	05
NOVARTIS AG. CH	2006-0514	EXODERIL	05
NOVARTIS AG. CH	2006-0515	FLUCESS	05
NOVARTIS AG. CH	2006-0516	HAPILUX	05
NOVARTIS AG. CH	2006-0517	RISPOLUX	05
NOVARTIS AG. CH	2006-0518	SEROLUX	05
NOVARTIS AG. CH	2006-0519	SIMPLAQOR	05
NOVARTIS AG. CH	2006-0520	GABOTON	05
NOVARTIS AG. CH	2006-0521	XORIMAX	05

Solicitante	No. Solic	Denominación	Clases
NOVEON, INC. US	2006-0499	FLOWGUARD GOLD	01, 17
NOVEON, INC. US	2006-0501	BLAZEMASTER	01, 17
NUCTECH COMPANY LIMITED CN	2006-0298	THSCAN	09
ORGANIZACIÓN ECONÓMICA ESTATAL «TIENDAS DE PATRIMONIO10» CU	2006-0548		03
PARKER INTANGIBLES LLC US	2006-0293	PARKER	09
PEDRO LUGO MARTÍNEZ CU	2006-0599	SON DEL NENE	41
PERRY ELLIS INTERNATIONAL INC US	2006-0451		18, 25
PERRY ELLIS INTERNATIONAL. INC. US	2006-0452	REDSAND	18, 25
PFIZER INC. US	2006-0609	WORKING FOR A HEALTHIER WORLD	05, 09, 16, 44
PRINCESA SÁNCHEZ VELÁZQUEZ CU	2006-0002	TOIMIL	07, 25, 41
R.P.B.S.A. AR	2006-0539	BODEGA PRIVADA	33
R.P.B.S.A. AR	2006-0540	UVITA DE PLATA	33
R.P.B.S.A. AR	2006-0541	UVITA	33
R.P.B.S.A. AR	2006-0542	MOCORETA	32
R.P.B.S.A. AR	2006-0543	BAGGIO VIDA	32
R.P.B.S.A. AR	2006-0544	BAGGIO LIGHT	32
R.P.B.S.A. AR	2006-0545	BAGGIO PRONTO	32
R.P.B.S.A. AR	2006-0546	BAGGIO LATTE	29
R.P.B.S.A. AR	2006-0547	BAGGIO DE LA HUERTA	29
SANOFI-AVENTIS FR	2006-0463	LACTACYD	03, 05
SHANGHAI JUNYAO (GROUP) CO., LTD. CN	2006-0409	JUNEYAO	20, 29, 35, 39
SHANTOU S.E.Z. YE SHENG GARMENT CO., LTD. CN	2006-0469	LA FEI. NIER	25
SIGMA ALIMENTOS, S.A. DE C.V. MX	2006-0531	D2D	29
SIR ROCCO FORTE LIMITED GB	2006-0431	ROCCO FORTE HOTELS	08, 21, 25, 36, 39, 41, 43, 44
SOUZA CRUZ S.A. BR	2006-0133	CONTINENTAL	34
STARBUCKS CORPORATION D/B/ A STARBUCKS COFFEE COMPANY. US	2006-0486	TAZO	30, 32
STOKELY-VAN CAMP, INC. (COMPANÍA ORGANIZADA Y EXISTENTE BAJO LAS LEYES DEL ESTADO DE INDIANA). US	2006-0558	PROPEL	32

Solicitante	No. Solic	Denominación	Clases
TEXACO INC. US	2006-0601	TEXACO	37
THAI PRESIDENT FOODS PUBLIC COMPANY LIMITED TH	2006-0471	MAMA	30
THE CARTOON NETWORK LP, LLLP US	2006-0258	TYRONE' S INFERNO	09, 41
THE CARTOON NETWORK LP, LLLP US	2006-0260	ASSY MCGEE	09, 41
TRADE MARKS OASIS LTDA. GB	2006-0585	OASIS	39, 41, 43
UNILEVER N.V. NL	2006-0625	ENERGIA LUMINOSA	03
VASOGEN IRELAND LIMITED IE	2006-0446	CELACADE	10, 35, 37, 44
VICTORINOX AG. CH	2006-0535		03
YPF SOCIEDAD ANONIMA AR	2006-0610	YPF EXTRAVIDA	04

ÍNDICE DE LOS NOMBRES POR DENOMINACIÓN

Denominación	No. Solic	Solicitante
CIDTUR	2006-0029	ESCUELA ALTOS ESTUDIOS DE HOTELERÍA Y TURISMO CU
DOVEL	2006-0022	EMPRESA DE SERVICIOS DE INGENIERÍA DE CAMAGÜEY CU

ÍNDICE DE LOS NOMBRES POR TITULAR

Solicitante	No. Solic	Denominación
EMPRESA DE SERVICIOS DE INGENIERÍA DE CAMAGÜEY CU	2006-0022	DOVEL
ESCUELA ALTOS ESTUDIOS DE HOTELERÍA Y TURISMO CU	2006-0029	CIDTUR

ÍNDICE DE LOS LEMAS POR DENOMINACIÓN

Denominación	No_Solic	Solicitante
A LA ALTURA DE LOS TIEMPOS	2006-0034	EMPRESA CENTRAL DE EQUIPOS (CUBIZA) CU
EL ESPECIALISTA DE CUBA	2006-0027	HAVANATUR S.A. CU
LA FUERZA DEL VAPOR	2006-0036	ASOCIACIÓN DE CALDERAS ALASTOR CU
LA PLENITUD DEL GUSTO	2006-0008	EMPRESA PROVINCIAL DE INDUSTRIAS LOCALES VARIAS GUANTÁNAMO CU
LOCOS POR LA MUSICA	2006-0028	PROMOCIONES ARTÍSTICAS Y LITERARIAS, ABREVIATURA ARTEX CU
MEXICO SALUDABLE Y QUERIDO	2006-0033	INDUSTRIAS ALEN S.A. DE C.V. MX
POR MÁS DE MEDIO SIGLO EN LA INDUSTRIA Y EN LA VIDA	2006-0035	EMPRESA ELECTROQUÍMICA DE SAGUA. ELQUIM CU
SALUD Y CONFIANZA CON CLORALEX	2006-0031	INDUSTRIAS ALEN S.A. DE C.V. MX
SALUD Y CONFIANZA CON PINOL	2006-0032	INDUSTRIAS ALEN S.A. DE C.V. MX
SIEMPRE CONTIGO	2006-0029	GRUPO EMPRESARIAL DE TRANSPORTE TURÍSTICO TRANSTUR, S.A. CU

ÍNDICE DE LOS LEMAS POR TITULAR

Solicitante	No_Solic	Denominación
ASOCIACIÓN DE CALDERAS ALASTOR CU	2006-0036	LA FUERZA DEL VAPOR
EMPRESA CENTRAL DE EQUIPOS (CUBIZA) CU	2006-0034	A LA ALTURA DE LOS TIEMPOS
EMPRESA ELECTROQUÍMICA DE SAGUA. ELQUIM CU	2006-0035	POR MÁS DE MEDIO SIGLO EN LA INDUSTRIA Y EN LA VIDA
EMPRESA PROVINCIAL DE INDUSTRIAS LOCALES VARIAS GUANTÁNAMO CU	2006-0008	LA PLENITUD DEL GUSTO
GRUPO EMPRESARIAL DE TRANSPORTE TURÍSTICO TRANSTUR, S.A. CU	2006-0029	SIEMPRE CONTIGO
HAVANATUR S.A. CU	2006-0027	EL ESPECIALISTA DE CUBA
INDUSTRIAS ALEN S.A. DE C.V. MX	2006-0031	SALUD Y CONFIANZA CON CLORALEX
INDUSTRIAS ALEN S.A. DE C.V. MX	2006-0032	SALUD Y CONFIANZA CON PINOL
INDUSTRIAS ALEN S.A. DE C.V. MX	2006-0033	MEXICO SALUDABLE Y QUERIDO
PROMOCIONES ARTÍSTICAS Y LITERARIAS, ABREVIATURA ARTEX CU	2006-0028	LOCOS POR LA MUSICA

ÍNDICE DE LOS EMBLEMAS POR DENOMINACIÓN

Denominación	No_Solic	Solicitante
	2006-0020	CASA DE IBEROAMÉRICA CU
CITA	2006-0039	CENTRO INTEGRADO DE TECNOLOGÍA DEL AGUA CU
CONITEG	2006-0018	EMPRESA CONSTRUCTORA INTEGRAL NUMERO 3 CU
CUBIZA	2006-0044	EMPRESA CENTRAL DE EQUIPOS (CUBIZA) CU
ECOSAVE	2006-0042	DIRECCIÓN DE PROTECCIÓN FITOSANITARIA DE MATANZAS CU
ECPALUM	2006-0041	EMPRESA CONFORMADORA DE PRODUCTOS DE ALUMINIO «VLADIMIR ILICH LENIN» CU
GBC	2006-0047	GRUPO INDUSTRIAL DE BIENES DE CONSUMO «GBC» CU
HOSPITAL PEDIÁTRICO PROVINCIAL DOCENTE «JOSÉ LUIS MIRANDA»	2006-0032	HOSPITAL PROVINCIAL DOCENTE «JOSÉ LUIS MIRANDA» CU

ÍNDICE DE LOS EMBLEMAS POR TITULAR

Solicitante	No_Solic	Denominación
CASA DE IBEROAMÉRICA CU	2006-0020	
CENTRO INTEGRADO DE TECNOLOGÍA DEL AGUA CU	2006-0039	CITA
DIRECCIÓN DE PROTECCIÓN FITOSANITARIA DE MATANZAS CU	2006-0042	ECOSAVE
EMPRESA CENTRAL DE EQUIPOS (CUBIZA) CU	2006-0044	CUBIZA
EMPRESA CONFORMADORA DE PRODUCTOS DE ALUMINIO «VLADIMIR ILICH LENIN» CU	2006-0041	ECPALUM
EMPRESA CONSTRUCTORA INTEGRAL NUMERO 3 CU	2006-0018	CONITEG
GRUPO INDUSTRIAL DE BIENES DE CONSUMO «GBC» CU	2006-0047	GBC
HOSPITAL PROVINCIAL DOCENTE «JOSÉ LUIS MIRANDA» CU	2006-0032	HOSPITAL PEDIÁTRICO PROVINCIAL DOCENTE «JOSÉ LUIS MIRANDA»

ÍNDICE DE LOS RÓTULOS POR DENOMINACIÓN

Denominación	No_Solic	Solicitante
CTDMC	2006-0016	CENTRO TÉCNICO PARA EL DESARROLLO DE MATERIALES DE CONSTRUCCIÓN CU

ÍNDICE DE LOS RÓTULOS POR TITULAR

Solicitante	No_Solic	Denominación
CENTRO TÉCNICO PARA EL DESARROLLO DE MATERIALES DE CONSTRUCCIÓN CU	2006-0016	CTDMC

ÍNDICE NOMINAL DE REGISTROS OTORGADOS

Invencciones

(71)(73)	(11)	(13)	(21)	(51)	(22)
TALLERES A. MONTERDE, S.A.	23182	A3	2003- 0308	F 27B 7/04, 7/04, C 04B 11/036, 11/036	2003.12.29
Francisquini, Melquisedec	23183	A3	2004- 0273	H 02B 1/01, 1/01	2004.06.04
CENTRO DE MECANIZACIÓN AGROPECUARIA DE LA UNIVERSIDAD AGRARIA DE LA HABANA	23184	A1	2004- 0225	G 01G 19/18, 19/18	2004.10.15
CENTRO DE INVESTIGACIÓN Y DESARROLLO TÉCNICO- MININT	23185	A1	2003- 0137	B 01D 39/16, D 04H 1/00, 1/04, 1/04	2003.06.20
CENTRO DE INVESTIGACIÓN Y DESARROLLO DEL CALZADO	23186	A1	2005- 0119	A 61B 5/117, 5/117	2005.06.17
CENTRO DE QUÍMICA FARMACÉUTICA	23187	A1	2002- 0298	C 07C 51/04	2002.11.29
Benetton, Giovanni	23188	A3	2004- 0195	G 08B 13/24, 13/24, B 64D 45/00, 45/00	2003.01.09

ÍNDICE NUMÉRICO DE REGISTROS OTORGADOS

Invencciones

(11)	(13)	(21)	(51)	(71)(73)	(22)
23182	A3	2003- 0308	F 27B 7/04, 7/04, C 04B 11/036, 11/036	TALLERES A. MONTERDE, S.A.	2003.12.29
23183	A3	2004- 0273	H 02B 1/01, 1/01	Francisquini, Melquisedec	2004.06.04
23184	A1	2004- 0225	G 01G 19/18, 19/18	CENTRO DE MECANIZACIÓN AGROPECUARIA DE LA UNIVERSIDAD AGRARIA DE LA HABANA	2004.10.15
23185	A1	2003- 0137	B 01D 39/16, D 04H 1/00, 1/04, 1/04	CENTRO DE INVESTIGACIÓN Y DESARROLLO TÉCNICO- MININT	2003.06.20
23186	A1	2005- 0119	A 61B 5/117, 5/117	CENTRO DE INVESTIGACIÓN Y DESARROLLO DEL CALZADO	2005.06.17
23187	A1	2002- 0298	C 07C 51/04	CENTRO DE QUÍMICA FARMACÉUTICA	2002.11.29
23188	A3	2004- 0195	G 08B 13/24, 13/24, B 64D 45/00, 45/00	Benetton, Giovanni	2003.01.09

ÍNDICE SISTEMÁTICO DE REGISTROS OTORGADOS

Inventiones

(51)	(11)	(13)	(21)	(71)(73)	(22)
F 27B 7/04, 7/04, C 04B 11/036, 11/036	23182	A3	2003- 0308	TALLERES A. MONTERDE, S.A.	2003.12.29
H 02B 1/01, 1/01	23183	A3	2004- 0273	Francisquini, Melquisedec	2004.06.04
G 01G 19/18, 19/18	23184	A1	2004- 0225	CENTRO DE MECANIZACIÓN AGROPECUARIA DE LA UNIVERSIDAD AGRARIA DE LA HABANA	2004.10.15
B 01D 39/16, D 04H 1/00, 1/04, 1/04	23185	A1	2003- 0137	CENTRO DE INVESTIGACIÓN Y DESARROLLO TÉCNICO- MININT	2003.06.20
A 61B 5/117, 5/117	23186	A1	2005- 0119	CENTRO DE INVESTIGACIÓN Y DESARROLLO DEL CALZADO	2005.06.17
C 07C 51/04	23187	A1	2002- 0298	CENTRO DE QUÍMICA FARMACÉUTICA	2002.11.29
G 08B 13/24, 13/24, B 64D 45/00, 45/00	23188	A3	2004- 0195	Benetton, Giovanni	2003.01.09

**ÍNDICE NOMINAL DE SOLICITUDES DE CERTIFICADO DE PATENTE DE INVENCION
PRESENTADAS EN VIRTUD DEL DECRETO-LEY 160**

(71)(73)	(13)	(21)	(51)	(22)
AGOURON PHARMACEUTICALS, INC.	A1	2004- 0050	C 07D 277/06, A 61K 31/426, A 61P 31/18, C 07D 207/16, 211/60, 265/06, 401/12, 417/12	2002.06.11
BANYU PHARMACEUTICAL CO., LTD.	A3	2004- 0209	A 61K 9/127, 9/133	2002.09.30
BAYER PHARMACEUTICALS CORPORATION	A1	2004- 0058	A 61K 31/415, A 61P 3/04	2002.09.24
ISTITUTO SUPERIORE DI SANITA	A3	2004- 0136	A 61K 31/535, 31/495, 31/55	2002.12.23
KOREA MICROBIOLOGICAL LABORATORIES, LTD.	A3	2004- 0220	A 61K 33/36, A 61P 35/00	2002.04.10
LABORATORIO PABLO CASSARÁ S.R.L.	A3	2004- 0215	A 61K 0/00	2004.09.30
LES LABORATORIES SERVIER	A3	2004- 0229	C 07D 209/42, A 61K 31/475, A 61P 9/12	2003.02.17
PFIZER LIMITED	A3	2005- 0080	A 61K 31/00, 31/00, 31/401, C 07D 207/00, 207/16, 401/00, 401/12, 405/00, 405/12	2003.10.22
PFIZER PRODUCTS INC	A3	2005- 0061	C 07D 413/14, A 61K 31/437, 31/4709, A 61P 35/00, C 07D 413/00, 471/00, 471/04	2003.09.12
PHARMACIA CORPORATION y PHARMACIA CORPORATION	A3	2004- 0054	A 61K 9/20, 47/38	2002.09.23
PHARMACIA CORPORATION	A1	2004- 0082	A 61K 31/42, 9/19, A 61P 29/00	2002.04.02
PHARMACIA CORPORATION	A3	2004- 0071	A 61K 9/20, 31/42, 47/26, A 61P 29/00	2002.10.10
PHARMACIA ITALIANA S.P. A.	A3	2004- 0119	A 61K 31/505, 47/12, A 61P 35/00	2002.11.22
RATH MATTHIAS	A3	2004- 0124	A 61K 31/353, 31/195, 31/375, 31/401, A 61P 35/00	2002.01.31
SANOFI-SYNTHELABO	A3	2004- 0068	A 61K 31/7024, A 61P 9/10	2002.11.07
SCHERING AKTIENGESELLSCHAFT	A3	2004- 0237	A 61K 31/585, 31/401, 31/565, 31/567, 31/675, 38/55, A 61P 15/12, 9/12	2003.03.24
UCB, S.A	A3	2005- 0073	C 07D 211/58, A 61K 31/4465, A 61P 25/22, 25/24, C 07D 211/00, 211/58	2003.09.30
VINCENT, MARK	A1	2004- 0095	A 61K 31/138, 31/704, A 61P 35/00	2002.11.01

ÍNDICE NUMÉRICO DE SOLICITUDES DE CERTIFICADO DE PATENTE DE INVENCION PRESENTADAS EN VIRTUD DEL DECRETO-LEY 160

(21)	(13)	(51)	(71)(73)	(22)
2004- 0215	A3	A 61K 0/00	LABORATORIO PABLO CASSARÁ S.R.L.	2004.09.30
2005- 0080	A3	A 61K 31/00, 31/00, 31/401, C 07D 207/00, 207/16, 401/00, 401/12, 405/00, 405/12	PFIZER LIMITED	2003.10.22
2004- 0095	A1	A 61K 31/138, 31/704, A 61P 35/00	VINCENT, MARK	2002.11.01
2004- 0124	A3	A 61K 31/353, 31/195, 31/375, 31/401, A 61P 35/00	RATH MATTHIAS	2002.01.31
2004- 0058	A1	A 61K 31/415, A 61P 3/04	BAYER PHARMACEUTICALS CORPORATION	2002.09.24
2004- 0082	A1	A 61K 31/42, 9/19, A 61P 29/00	PHARMACIA CORPORATION	2002.04.02
2004- 0119	A3	A 61K 31/505, 47/12, A 61P 35/00	PHARMACIA ITALIANA S.P. A.	2002.11.22
2004- 0136	A3	A 61K 31/535, 31/495, 31/55	ISTITUTO SUPERIORE DI SANITA	2002.12.23
2004- 0237	A3	A 61K 31/585, 31/401, 31/565, 31/567, 31/675, 38/55, A 61P 15/12, 9/12	SCHERING AKTIENGESELLSCHAFT	2003.03.24
2004- 0068	A3	A 61K 31/7024, A 61P 9/10	SANOFI-SYNTHELABO	2002.11.07
2004- 0220	A3	A 61K 33/36, A 61P 35/00	KOREA MICROBIOLOGICAL LABORATORIES, LTD.	2002.04.10
2004- 0209	A3	A 61K 9/127, 9/133	BANYU PHARMACEUTICAL CO., LTD.	2002.09.30
2004- 0054	A3	A 61K 9/20, 47/38	PHARMACIA CORPORATION y PHARMACIA CORPORATION	2002.09.23
2004- 0071	A3	A 61K 9/20, 31/42, 47/26, A 61P 29/00	PHARMACIA CORPORATION	2002.10.10
2004- 0229	A3	C 07D 209/42, A 61K 31/475, A 61P 9/12	LES LABORATORIES SERVIER	2003.02.17
2005- 0073	A3	C 07D 211/58, A 61K 31/4465, A 61P 25/22, 25/24, C 07D 211/00, 211/58	UCB, S.A	2003.09.30
2004- 0050	A1	C 07D 277/06, A 61K 31/426, A 61P 31/18, C 07D 207/16, 211/60, 265/06, 401/12, 417/12	AGOURON PHARMACEUTICALS, INC.	2002.06.11
2005- 0061	A3	C 07D 413/14, A 61K 31/437, 31/4709, A 61P 35/00, C 07D 413/00, 471/00, 471/04	PFIZER PRODUCTS INC	2003.09.12

**ÍNDICE SISTEMÁTICO DE SOLICITUDES DE CERTIFICADO DE PATENTE DE INVENCION
PRESENTADAS EN VIRTUD DEL DECRETO-LEY 160**

(51)	(13)	(21)	(71)(73)	(22)
A 61K 0/00	A3	2004- 0215	LABORATORIO PABLO CASSARÁ S.R.L.	2004.09.30
A 61K 31/00, 31/00, 31/401, C 07D 207/00, 207/16, 401/00, 401/12, 405/00, 405/12	A3	2005- 0080	PFIZER LIMITED	2003.10.22
A 61K 31/138, 31/704, A 61P 35/00	A1	2004- 0095	VINCENT, MARK	2002.11.01
A 61K 31/353, 31/195, 31/375, 31/401, A 61P 35/00	A3	2004- 0124	RATH MATTHIAS	2002.01.31
A 61K 31/415, A 61P 3/04	A1	2004- 0058	BAYER PHARMACEUTICALS CORPORATION	2002.09.24
A 61K 31/42, 9/19, A 61P 29/00	A1	2004- 0082	PHARMACIA CORPORATION	2002.04.02
A 61K 31/505, 47/12, A 61P 35/00	A3	2004- 0119	PHARMACIA ITALIANA S.P. A.	2002.11.22
A 61K 31/535, 31/495, 31/55	A3	2004- 0136	ISTITUTO SUPERIORE DI SANITA	2002.12.23
A 61K 31/585, 31/401, 31/565, 31/567, 31/675, 38/55, A 61P 15/12, 9/12	A3	2004- 0237	SCHERING AKTIENGESELLSCHAFT	2003.03.24
A 61K 31/7024, A 61P 9/10	A3	2004- 0068	SANOFI-SYNTHELABO	2002.11.07
A 61K 33/36, A 61P 35/00	A3	2004- 0220	KOREA MICROBIOLOGICAL LABORATORIES, LTD.	2002.04.10
A 61K 9/127, 9/133	A3	2004- 0209	BANYU PHARMACEUTICAL CO., LTD.	2002.09.30
A 61K 9/20, 47/38	A3	2004- 0054	PHARMACIA CORPORATION y PHARMACIA CORPORATION	2002.09.23
A 61K 9/20, 31/42, 47/26, A 61P 29/00	A3	2004- 0071	PHARMACIA CORPORATION	2002.10.10
C 07D 209/42, A 61K 31/475, A 61P 9/12	A3	2004- 0229	LES LABORATORIES SERVIER	2003.02.17
C 07D 211/58, A 61K 31/4465, A 61P 25/22, 25/24, C 07D 211/00, 211/58	A3	2005- 0073	UCB, S.A	2003.09.30
C 07D 277/06, A 61K 31/426, A 61P 31/18, C 07D 207/16, 211/60, 265/06, 401/12, 417/12	A1	2004- 0050	AGOURON PHARMACEUTICALS, INC.	2002.06.11
C 07D 413/14, A 61K 31/437, 31/4709, A 61P 35/00, C 07D 413/00, 471/00, 471/04	A3	2005- 0061	PFIZER PRODUCTS INC	2003.09.12



INFORMACIÓN ESPECIAL

RESOLUCIÓN N. *3666* /2006

POR CUANTO: El Decreto-Ley número 203 denominado "De Marcas y Otros Signos Distintivos", de 24 de diciembre de 1999, establece que la Oficina Cubana de la Propiedad Industrial (OCPI) es la institución estatal encargada de realizar las actividades relativas al registro de marcas y otros signos distintivos y, en la Disposición Final Tercera, faculta al Director General de ésta, para dictar cuantas disposiciones resulten necesarias para la mejor aplicación de este Decreto-Ley y su Reglamento.

POR CUANTO: En fecha 28 de mayo de 2001, la Directora General de la Oficina emitió la Resolución número 980/2001 de la OCPI, a través de la cual se establece el **PROCEDIMIENTO DE NOTIFICACIÓN DEL INFORME CONCLUSIVO DE EXAMEN**, el cual tenía un carácter provisional, hasta tanto se adoptara un régimen común, para todas las notificaciones a realizar por la Oficina.

POR CUANTO: Teniendo en cuenta, que en la actualidad están creadas las condiciones, que permiten la utilización del procedimiento de notificación regulado en el Decreto-Ley 203 y su Reglamento, a los Informes Conclusivos de Examen, se hace necesario derogar la Resolución 980/2001 de la Oficina y disponer, que en lo sucesivo se aplicará exclusivamente, lo establecido en las legislaciones antes mencionadas, en lo relativo a la notificación.

POR CUANTO: La Resolución 120/2006, de fecha 4 de julio de 2006, del Ministerio de Ciencia, Tecnología y Medio Ambiente, nombra a la que resuelve, Directora General de la Oficina Cubana de la Propiedad Industrial.

POR TANTO: En ejercicio de las facultades que me están conferidas;

RESUELVO

PRIMERO: Dejar sin efecto la Resolución número 980/2001, de fecha 28 de mayo de 2001, de la Oficina Cubana de la Propiedad Industrial, en la que se establecía el **PROCEDIMIENTO DE NOTIFICACIÓN DEL INFORME CONCLUSIVO DE EXAMEN**.

SEGUNDO: Disponer, que en lo sucesivo, se aplicará lo establecido en el Decreto-Ley número 203 y su Reglamento, relativo a las notificaciones.


TERCERO: Esta resolución surte efectos legales, a partir del día siguiente a la fecha de su publicación, en el Boletín Oficial de la Propiedad Industrial.

COMUNÍQUESE esta Resolución a los interesados y a todos los Departamentos implicados para su conocimiento y efectos pertinentes.

ARCHÍVESE el original en el Departamento de Asuntos Jurídicos y Relaciones Internacionales de esta Oficina.

PUBLÍQUESE esta resolución en el Boletín Oficial de la Propiedad Industrial.

Dada en la ciudad de La Habana, a los *veintidós* días del mes de *noviembre* de año dos mil seis. "Año de la Revolución Energética en Cuba".


Ms.C. María de los Angeles Sánchez Torres
Directora General
Oficina Cubana de la Propiedad Industrial.





SECCIONES PROVINCIALES

1- Matanzas

Lourdes M. Rodríguez Rodríguez.
Elsie Rodríguez González.
Lázaro Díaz Fundora.
Telef: (052) 24 2483
e-mail:lourdes@cigetmtz.atenas.inf.cu
Dirección: Calle Jovellanos No. 8501 e / Medio y Río, Matanzas

2- Villa Clara

Osmel Aroche Pérez.
Aleida Hernández Jiménez.
Walter González Aranguiz.
Tamara León Aliz.
Alexei Fernández Bonilla.
Telef: 27 1313
e-mail: ocpivc@civc.inf.cu
Dirección: Buen Viaje # 18 entre Parque y Maceo, Santa Clara, Villa Clara.

3- Camagüey

Boris Rodríguez Porrata.
Aldo Alonso Muñoz.
Daysi Ávila Arias.
Telef: 297901
e-mail: deisy@ciget.camaguey.cu
Dirección: Sección Provincial de la OCPI
General Gómez # 325 e/ Coronel Barreto y San Miguel
Camagüey, CP 70100

4- Holguín

Ana Didian González Alberteris.
Telef: 42 2203 y 46 8306
e-mail: didian@ciget.holguin.inf.cu
Dirección: Calle 18 s/n e/t 1ra y Maceo, Reparto "El Llano", Holguín

5- Santiago de Cuba

Yordanka Reyes Paneque.
Maricel Muxart Issac.
Yordanca Abón Guerra.
Telef: 62 6909
e-mail: yordi@megacacen.ciges.inf.cu
Dirección: Carnicería # 459 e/ Enramada y San Gerónimo, Santiago de Cuba.



AGENTES OFICIALES QUE BRINDAN SERVICIOS DE PROPIEDAD INDUSTRIAL

AGENTES OFICIALES.

Bufete Internacional, Consultores de Marcas y Patentes.

Casa Matriz

5ta. Avenida No. 16202, esquina 162, Miramar, Playa, Ciudad de La Habana.

Teléfonos: (537) 204 6749 Fax: (537) 204 6750

Sucursal Ciudad de La Habana

5ta. Avenida No. 4002. Esq. 40, Miramar, Playa, Ciudad de La Habana.

Teléfonos: (537) 204 5126 204 5127 204 5736 204 5737 Fax: (537) 204 5125

E-Mail: marcas@bufeteintch.cu violetah@bufeteintch.cu

Rebeca Babeth García Monroy

Violeta M. Herrera Cabrera

CONAS, Consultores Asociados.

5ta Avenida No. 2 201, esquina 22. Miramar, Playa, Ciudad de La Habana.

Teléfonos: (537) 204 0207 y 204 2988 Fax: (537) 204 4320

María Antonia Carrillo de Albornoz y Martínez

CLAIM S. A.,

Lamparilla No. 2, Lonja del Comercio. Oficina 6, La Habana Vieja. Ciudad de La Habana.

Teléfonos: 866 0755 866 0743 Fax: (537) 866 0746

Rogelio Rafael Valdés Pila

María Lourdes Ruiz Sotolongo

Annia Susana Rodríguez Sarraff

Cristina Cabranes Blanco

E-Mail: secretaria@claim.com.cu

Consultoría Jurídica Internacional.

Calle 16 No. 314, entre 3ra. y 5ta., Miramar, Playa, Ciudad de La Habana.

Teléfonos: (537) 204 2490 Fax: (537) 204 2303

Dania Teresita Gálvez Fernández

Reynold Sampedro Vázquez

LEX, S.A.,

Servicios Jurídicos de Marcas y Patentes.

Calle 1ra No. 1 001, esquina 10, Miramar, Playa, Ciudad de La Habana.

Teléfonos: (537) 204 9093 Fax: (537) 204 9593

Ada Acosta Martínez

Dánice Vázquez De Alvaré

Bufete de Servicios Especializados

Calle 23 y J. Vedado, Plaza de La Revolución, Ciudad de La Habana

Teléfonos: (537) 832 6813, 832 6024

Fax: (537) 66 2159

María Amparo Santana Calderín



Códigos para la identificación de los países . Según norma OMPI ST-3.

AF	Afganistán	EC	Ecuador		Estados Unidos
AL	Albania	EG	Egipto	NF	Islas Norfolk
DE	Alemania	SV	El Salvador	SB	Islas Salomón
HV	Alto Volta	AE	Emiratos Árabes Unidos	SJ	Islas Svalbard y Jan Mayen
AD	Andorra	ER	Eritrea	TC	Islas Turks y Caicos
AO	Angola	SK	Eslovaquia	VG	Islas Vírgenes (Británicas)
AI	Anguilla	SI	Eslovenia	VI	Islas Vírgenes (EE.UU.)
AQ	Antártica	ES	España	WF	Islas Wallis y Futuna
AG	Antigua y Barbuda	FM	Estados Federados de Micronesia	IL	Israel
AN	Antillas Holandesas	US	Estados Unidos de América	IT	Italia
SA	Arabia Saudita	EE	Estonia		
DZ	Argelia	ET	Etiopía		
AR	Argentina	MK	Ex República Yugoslava de Macedonia	JM	Jamaica
AM	Armenia			JP	Japón
AW	Aruba			JO	Jordania
AU	Australia	RU	Federación de Rusia		
AT	Austria	FJ	Fiji		
AZ	Azerbaiyán	PH	Filipinas	KH	Kampuchea
		FI	Finlandia	KZ	Kazajstán
		FR	Francia	KE	Kenya
BS	Bahamas			KI	Kiribati
BH	Bahrein			KW	Kuwait
BD	Bangladesh	GA	Gabón	KG	Kyrguistán
BB	Barbados	GM	Gambia		
BE	Bélgica	GE	Georgia		
BZ	Bélice	GH	Ghana	LA	Laos
BX	Benelux	GI	Gibraltar	LS	Lesotho
BJ	Benin	GD	Granada	LB	Líbano
BM	Bermudas	GR	Grecia	LR	Liberia
BT	Bhután	GL	Groenlandia	LY	Libia
BY	Bielorrusia	GP	Guadalupe	LI	Liechtenstein
BU	Birmania	GT	Guatemala	LT	Lituania
BO	Bolivia	GN	Guinea	LU	Luxemburgo
BA	Bosnia y Herzegovina	GQ	Guinea Ecuatorial		
BW	Botswana	GW	Guinea-Bissau		
BR	Brasil	GY	Guyana	MO	Macao
BN	Brunei Darussalam	GF	Guyana Francesa	MG	Madagascar
BG	Bulgaria			MY	Malasia
BF	Burkina Faso			MW	Malawi
BI	Burundi	HT	Haití	MV	Maldivas
		HL	Holanda	ML	Mali
		HN	Honduras	MT	Malta
CV	Cabo Verde	HK	Hong-Kong	MA	Marruecos
CM	Camerún	HU	Hungría	MQ	Martinica
CA	Canadá	IN	India	MU	Mauricio
CO	Colombia	ID	Indonesia	MR	Mauritania
KM	Comoras	IR	Irán	MX	México
CG	Congo	IQ	Iraq	MC	Mónaco
CI	Costa de Marfil	IE	Irlanda	MN	Mongolia
CR	Costa Rica	BV	Isla Bouvet	MS	Montserrat
HR	Croacia	IS	Islandia	MZ	Mozambique
CU	Cuba	KY	Islas Caimán	MM	Myanmar
TD	Chad	CC	Islas Cocos		
CZ	Checoslovaquia	CK	Islas Cook		
CL	Chile	CX	Islas Christmas	NA	Namibia
CN	China	FK	Islas Falkland	NR	Nauru
CY	Chipre	FO	Islas Faroe	NP	Nepal
		GS	Islas Georgia y Sandwich Meridionales	NI	Nicaragua
DK	Dinamarca	HM	Islas Heard y Mc Donald	NE	Níger
DJ	Djibouti	MP	Islas Marianas Boreales	NG	Nigeria
DM	Dominica	MH	Islas Marshall	NU	Niue
		UM	Islas menores remotas de los	NO	Noruega

NC	Nueva Caledonia	TH	Tailandia
PG	Nueva Guinea Papua	TW	Taiwán
NZ	Nueva Zelandia	TJ	Tayikistán
		IO	Territorio Británico del Océano Índico
		TF	Territorios Australes Franceses
EP	Oficina Europea de Patentes	TP	Timor Oriental
IB	Oficina Internacional de la OMPI	TG	Togo
OM	Omán	TK	Tokelau
WO	OMPI	TO	Tonga
OA	Org. Africana de la Propiedad Intelectual	TT	Trinidad y Tobago
AP	Org. Regional Africana de la Propiedad Industrial	TN	Túnez
		TM	Turkmenistán
		TR	Turquía
		TV	Tuvalu
NL	Países Bajos	SU	U.R.S.S.
PK	Pakistán	UA	Ucrania
PA	Panamá	UG	Uganda
PY	Paraguay	UY	Uruguay
PE	Perú	UZ	Uzbekistán
PN	Pitcairn		
PF	Polinesia Francesa	VU	Vanuatu
PL	Polonia	VA	Vaticano
PT	Portugal	VE	Venezuela
PR	Puerto Rico	VN	Viet Nam
		YE	Yemen
QA	Qatar	YD	Yemen Democrata
		YU	Yugoslavia
GB	Reino Unido		
CF	República Centroafricana	ZR	Zaire
KR	República de Corea	ZM	Zambia
MD	República de Moldova	ZW	Zimbabwe
DO	República Dominicana		
KP	República Popular Democrática de Corea		
TZ	República Unida de Tanzania		
RE	Reunión		
RH	Rhodesia del Sur		
RO	Rumania		
RW	Rwanda		
EH	Sahara Occidental		
KN	Saint Kitts y Nevis		
AS	Samoa Americana		
SM	San Marino		
PM	San Pierre y Miquelon		
VC	San Vicente y las Granadinas		
SH	Santa Helena		
LC	Santa Lucía		
ST	Santo Tomé y Príncipe		
SN	Senegal		
SC	Seychelles		
SL	Sierra Leona		
SG	Singapur		
SY	Siria		
SO	Somalia		
WS	Somoa		
LK	Sri Lanka		
ZA	Sudáfrica		
SD	Sudán		
SE	Suecia		
CH	Suiza		
SR	Suriname		
SZ	Swazilandia		