

Boletín OFICIAL

OFICINA CUBANA DE LA PROPIEDAD INDUSTRIAL

OC
PI



REPÚBLICA
DE CUBA

MINISTERIO DE CIENCIA
TECNOLOGÍA Y MEDIO AMBIENTE



Publicación de:
**MARCAS Y OTROS SIGNOS DISTINTIVOS,
MODELOS INDUSTRIALES E INVENCIONES .**

Año CV
Núm. 218

Junio de 2006
Puesto en circulación: 18 de Julio de 2006

CU ISSN 1028 - 1452
Número Normalizado Internacional
de Publicaciones en Serie
(International Standard Serial Number)



AL LECTOR

El 5 de mayo de 2000, entró en vigor el Decreto Ley 203, “De Marcas y otros Signos Distintivos”, aprobado por el Consejo de Estado de la República de Cuba, que fuera publicado en la Gaceta Oficial de la República de Cuba, (Extraordinaria No. 3 de 2 de mayo de 2000). El nuevo cuerpo legal atemperado a los Tratados y Convenios Internacionales de los que nuestro país es parte, así como a la práctica internacional en la materia, supone cambios relacionados con esta publicación puesta a su disposición.

Pretendemos brindarle una información actualizada en relación con la variación que desde el **Boletín Oficial** No. 154, ha tenido en consecuencia la información que se publica en materia de marcas y otros signos distintivos.

Este Decreto Ley regula en el Artículo 22, lo referido a la publicación de la solicitud del registro de marcas y otros signos distintivos, en el **Boletín Oficial** de la Propiedad Industrial, en un término de 180 días contados a partir de la fecha de presentación o de la fecha de prioridad, hecho que no tenía precedente jurídico en el Decreto Ley 68, de 14 de mayo de 1983.

Hoy día, cuando usted consulta el **Boletín Oficial**, podrá constatar que las concesiones también son publicadas con el mismo formato que las solicitudes; ello obedece a que, por el Decreto Ley 68, únicamente se publicaban las concesiones; por lo tanto ese era el momento de brindar todos los datos acerca de las marcas. Cuando se concluyan los exámenes de los expedientes que se solicitaron al amparo de la ley anterior, únicamente se publicarán con todos los datos las solicitudes, y aparecerán las concesiones en listados organizados alfabéticamente de acuerdo a la denominación de marca, por clases, etc.

El 22 de febrero de 2002 fue publicado en la Gaceta Oficial de la República de Cuba, en su Edición Ordinaria número 11, el Decreto Ley número 228, De las Indicaciones Geográficas. Este cuerpo legal regula la protección de las Indicaciones Geográficas como objeto de derechos de propiedad industrial y da cumplimiento a los requerimientos mínimos que establece el Acuerdo de los Derechos de Propiedad Intelectual relacionados con el Comercio, ADPIC, a partir de la adhesión de nuestro país a la Organización Mundial del Comercio (OMC). También ha tenido en cuenta las regulaciones de los tratados y convenios internacionales de los que Cuba es parte, así como la práctica internacional que existe al respecto.



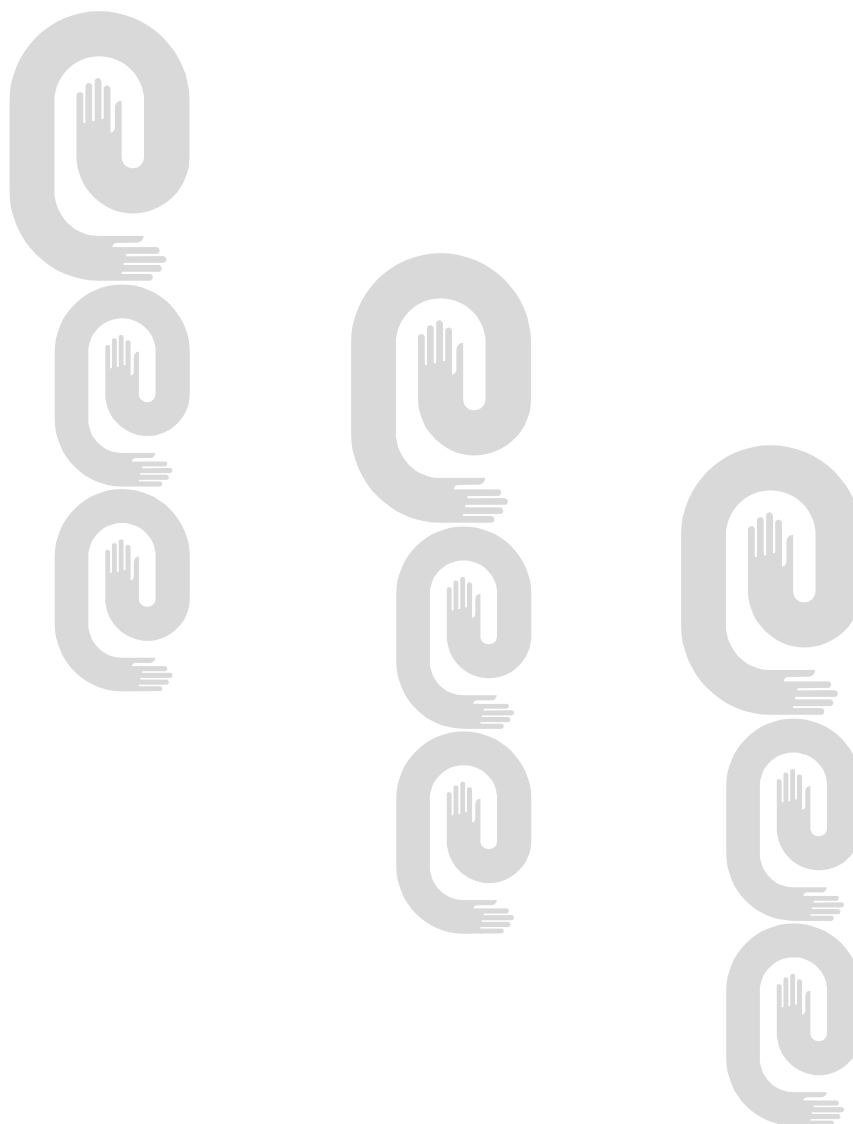
ÍNDICE GENERAL

| | |
|--|-----------|
| MARCAS Y OTROS SIGNOS DISTINTIVOS. CONCEDIDAS. | |
| Emblemas Empresariales | 6 |
| Lemas Comerciales | 6 |
| Marcas Comerciales | 6 |
| Nombres Comerciales | 8 |
| Rótulos de Establecimiento | 9 |
| | |
| ESTADOS LEGALES. MARCAS Y OTROS SIGNOS DISTINTIVOS. | |
| Abandono. | 11 |
| Cambio de dirección. | 14 |
| Cambio de nombre. | 16 |
| Fusiones. | 22 |
| Limitación en la lista de productos y servicios. | 24 |
| Renovaciones. | 25 |
| Trasposos. | 31 |
| | |
| ARREGLO DE MADRID | 37 |
| | |
| ESTADOS LEGALES. JURÍDICO. | |
| Recursos de alzada. Interpuestos. | 42 |
| Recursos de alzada. Concesiones. | 42 |
| Recursos de alzada. Denegaciones. | 42 |
| Recursos de alzada. Concesiones parciales. | 42 |
| Caducidad por no uso. | 43 |
| Caducidad por falta de uso con lugar. | 43 |
| Nulidades | 43 |
| | |
| INVENCIONES | |
| Códigos numéricos | 45 |
| Certificados de Patentes y de Autor de Invenciones | 46 |
| | |
| ESTADOS LEGALES. INVENCIONES | |
| Abandonadas. | 54 |
| Denegadas | 55 |
| Renovados. | 55 |
| Caducados por falta de pago. | 56 |

| | |
|--|-----------|
| MODELOS INDUSTRIALES. | |
| Certificado de Patente de Modelo Industrial. | 60 |
| ESTADOS LEGALES.MODELOS INDUSTRIALES. | |
| Denegados | 65 |
| ÍNDICES INFORMATIVOS. INVENCIONES. | |
| Nominal | 67 |
| Numérico | 68 |
| Sistemático | 69 |
| ÍNDICES INFORMATIVOS.DE MODELOS INDUSTRIALES. | |
| Nominal | 70 |
| Numérico | 70 |
| Sistemático | 70 |
| INFORMACIÓN ESPECIAL DEL BOLETÍN OFICIAL | 71 |
| (SUSCRIPCIÓN 2005) | |
| SECCIONES PROVINCIALES | 72 |
| AGENTES OFICIALES | 73 |
| CÓDIGOS POR PAÍSES | 74 |



CONCEDIDAS
Marcas y otros signos distintivos



Emblemas

| No. Reg | Denominación | Titular | Clases | Pub. Sol |
|---------------|---|---|--------|------------|
| 2000-0022 | AUGE | EMPRESA PROVINCIAL DE INDUSTRIAS LOCALES DE SANTIAGO DE CUBA CU | | 06/07/2001 |
| 2001-0102 | CCGE | U.P. DE CAPACITACIÓN E INFORMACIÓN TÉCNICA CU | | 24/07/2002 |
| 2001-0107 | PLAZA, La Discreta Elegancia del 1900 | HOTEL PLAZA CU | | 06/09/2002 |
| 2002-0090 | INFOCAP | EMPRESA PROVINCIAL DE SERVICIOS INFORMÁTICOS DEL CONSEJO DE LA ADMINISTRACIÓN PROVINCIAL DE LA CIUDAD DE LA HABANA CU | | 17/07/2003 |
| 2003-0030 | SERCOMAX | EMPRESA DE SERVICIOS A TRABAJADORES DE PINAR DEL RÍO CU | | 20/12/2003 |
| 2003-0034 | TCH | TERMINAL DE CONTENEDORES DE LA HABANA, S.A. CU | | 23/01/2004 |
| 2004-0042 | EMPRESA GEOMINERA PINAR DEL RÍO | EMPRESA GEOMINERA PINAR DEL RÍO CU | | 18/11/2004 |
| 2004-0043 | ENVASES OCCIDENTE | EMPRESA DE ENVASES OCCIDENTE CU | | 18/11/2004 |
| 2004-0047 | FIBEXSA | EMPRESA DE FIBROCEMENTO DE SANTIAGO DE CUBA CU | | 25/01/2005 |
| 2004-0048 | MECATRONICS | CENTRO DE INVESTIGACIÓN Y DESARROLLO MECATRONICS UNIÓN DE INDUSTRIA MILITAR CU | | 25/01/2005 |
| 2004-0051 | COMERCIALIZADORA ALCUBA IMPORT/EXPORT | EMPRESA COMERCIALIZADORA DEL ALUMINIO, ALCUBA CU | | 25/01/2005 |
| 2004-0067 | ECODIC | EMPRESA DE CONSULTORÍA, DISEÑO E INGENIERÍA CONSTRUCTIVA CU | | 23/02/2005 |
| 2004-0082 | MAPRI | MUSEO DE ARTE PINAR DEL RÍO CU | | 24/06/2005 |
| Lemas | | | | |
| 2004-0004 | GECYT INNOVACIÓN PARA LA COMPETITIVIDAD Y EL DESARROLLO | EMPRESA DE GESTIÓN DEL CONOCIMIENTO Y LA TECNOLOGÍA, GECYT CU | | 09/09/2004 |
| 2004-0028 | FLASH, MAS SOLUCIONES PARA MI HOGAR | INDUSTRIAS ALEN, S.A. DE C.V. MX | | 14/04/2005 |
| 2004-0029 | PINE-X INGREDIENTE ACTIVO | INDUSTRIAS ALEN, S.A. DE C.V. MX | | 23/02/2005 |
| Marcas | | | | |
| 2004-0065 | GARDASIL | MERCK & CO., INC. US | 05 | / / |
| 2004-0103 | WARAPO | ALEXEI GONZÁLEZ CEDRÉ CU | 41 | 09/09/2004 |
| 2004-0109 | ARTEYLLA | CARLOS ALONSO ECHEVARRIA CU | 42 | 09/09/2004 |

| No. Reg | Denominación | Titular | Clases | Pub. Sol |
|----------------|-------------------------|---|----------------------------|-----------------|
| 2004-0203 | SPIRIT ANTONIO BANDERAS | ANTONIO BANDERAS LIMITED GB | 03 | 12/10/2004 |
| 2004-0210 | | TDK KABUSHIKI KAISHA (TDK CORPORATION) JP | 09 | 12/10/2004 |
| 2004-0211 | TDK | TDK KABUSHIKI KAISHA (TDK CORPORATION) JP | 09 | 12/10/2004 |
| 2004-0255 | RICOLOR | QUALA S.A. CO | 29, 30 | 18/11/2004 |
| 2004-0484 | | THE PRUDENTIAL INSURANCE COMPANY OF AMERICA US | 36 | 25/01/2005 |
| 2004-0485 | LA SANTÉ GENÉRICOS | LABORATORIOS LA SANTÉ, S.A. CO | 05 | 25/01/2005 |
| 2004-0486 | LA SANTÉ | LABORATORIOS LA SANTÉ, S.A. CO | 05 | 25/01/2005 |
| 2004-0500 | CORCEL | EMPRESA MILITAR INDUSTRIAL "EMILIO BÁRCENAS PIER". UNIÓN DE LA INDUSTRIA MILITAR CU | 06, 19, 20, 37 | 23/02/2005 |
| 2004-0502 | VALDURE | G.D. SEARLE LLC US | 05 | 23/02/2005 |
| 2004-0583 | FLASH PARAISO CÍTRICO | INDUSTRIAS ALEN, S.A. DE C.V. MX | 03 | 14/04/2005 |
| 2004-0584 | FLASH FRESCURA CÍTRICA | INDUSTRIAS ALEN, S.A. DE C.V. MX | 03 | 14/04/2005 |
| 2004-0587 | MAC POWER PACK | MAC S.A. CO | 09 | 22/03/2005 |
| 2004-0589 | RUTA GUERRILLERA | CUBANACAN, S.A. CORPORACION DE TURISMO Y COMERCIO INTERNATIONAL CU | 16, 25, 39 | 22/03/2005 |
| 2004-0600 | NINSECT | EMPRESA DE SUMINISTROS Y TRANSPORTE AGROPECUARIOS PINAR DEL RÍO CU | 01 | 22/03/2005 |
| 2004-0601 | CEROPLAG | EMPRESA DE SUMINISTROS Y TRANSPORTE AGROPECUARIO DE PINAR DEL RÍO CU | 01 | 22/03/2005 |
| 2004-0627 | LUCAS | MARS, INCORPORATED. US | 30 | 14/04/2005 |
| 2004-0641 | BERTIN | BERTIN LTDA BR | 29 | 14/04/2005 |
| 2004-0691 | ABEXOL | LABORATORIOS DALMER S.A. CU | 05 | 14/04/2005 |
| 2004-0702 | FUOCO | WENZHOU TAIMA SHOES CO., LTD CN | 25 | 20/05/2005 |
| 2004-0703 | TM GOLD | WENZHOU TAIMA SHOES CO., LTD CN | 25 | 20/05/2005 |
| 2004-0776 | TITAN | EMPRESA MILITAR INDUSTRIAL "TRANSPORTE OCCIDENTE". UNIÓN DE LA INDUSTRIA MILITAR CU | 06, 07, 11, 12, 20, 22, 37 | 24/06/2005 |
| 2004-0783 | Lamax | AIR MAX IMPORT & EXPORT US | 25 | 24/06/2005 |

| No. Reg | Denominación | Titular | Clases | Pub. Sol |
|----------------|---|--|------------|------------|
| 2005-0003 | VIAMARTE | CALÇADOS MARTE LTDA BR | 25 | 19/07/2005 |
| 2005-0006 | HELLMANN ´S | CONOPCO, INC. US | 29, 30 | 19/07/2005 |
| 2005-0007 | HELLMANN ´S | CONOPCO, INC. US | 30 | 19/07/2005 |
| 2005-0020 | | BOTERBY CORPORATION S.A. AR | 38, 39 | 19/07/2005 |
| 2005-0022 | Merz Academy | MERZ PHARMA GMBH & CO. KGAA DE | 38, 41, 42 | 19/07/2005 |
| 2005-0028 | blue country | GLOBAL TEXTILE GROUP, S.A. DO | 25 | 19/07/2005 |
| 2005-0030 | | CORPORACIÓN CIMEX S.A. CU | 14, 35, 40 | 19/07/2005 |
| 2005-0031 | EMPLEADORA CIMEX | CORPORACIÓN CIMEX S.A. CU | 16, 25, 35 | 19/07/2005 |
| 2005-0052 | BRILLAMAX | INDUSTRIAS ALEN, S.A. DE C.V. MX | 03 | 19/07/2005 |
| 2005-0053 | ENSUEÑO | INDUSTRIAS ALEN, S.A. DE C.V. MX | 21 | 19/07/2005 |
| 2005-0060 | BERGER | BERGER INTERNATIONAL LIMITED SG | 02 | 19/07/2005 |
| 2005-0061 | ITAU BBA | BANCO ITAÚ HOLDING FINANCEIRA S.A. BR | 36 | 17/08/2005 |
| 2005-0065 | ALTARGO | GLAXO GROUP LIMITED GB | 05 | 17/08/2005 |
| 2005-0067 | CUBRAXIS | GLAXO GROUP LIMITED GB | 05 | 17/08/2005 |
| 2005-0070 | CLOS DE PIRQUE | VIÑA CONCHA Y TORO S.A. CL | 33 | 17/08/2005 |
| 2005-0072 | ZATOPIA | GLAXO GROUP LIMITED GB | 05 | 17/08/2005 |
| 2005-0102 | CONTEX | CORPORACIÓN CIMEX S.A. CU | 16, 18, 25 | 17/08/2005 |
| 2005-0117 | TARTINE | CORPORACIÓN CIMEX, S.A. CU | 16, 29, 30 | 17/08/2005 |
| 2005-0118 | ST.FIDELE | CORPORACIÓN CIMEX S.A. CU | 16, 29, 30 | 17/08/2005 |
| 2005-0119 | OLYMEL | CORPORACIÓN CIMEX, S.A. CU | 16, 29, 30 | 17/08/2005 |
| 2005-0120 | MAPLE LODGE | CORPORACIÓN CIMEX, S.A. CU | 16, 29, 30 | 17/08/2005 |
| 2005-0122 | MEULDOR | CORPORACIÓN CIMEX, S.A. CU | 16, 29, 30 | 17/08/2005 |
| 2005-0123 | ETCHEMIN | CORPORACIÓN CIMEX, S.A. CU | 16, 29, 30 | 17/08/2005 |
| 2005-0124 | TOWN CLUB | CORPORACIÓN CIMEX, S.A. CU | 16, 29, 30 | 17/08/2005 |
| 2005-0125 | ALORO | CORPORACIÓN CIMEX, S.A. CU | 16, 29, 30 | 17/08/2005 |
| 2005-0126 | HONEYMAN | CORPORACIÓN CIMEX, S.A. CU | 16, 29, 30 | 17/08/2005 |
| 2005-0343 | MOLINOS MODERNOS | MOLINOS MODERNOS, SOCIEDAD ANONIMA GT | 30 | / / |
| Nombres | | | | |
| 2001-0034 | ELCA S.A, Empresa Logística de Carga Aérea S.A. | ELCA S.A., EMPRESA LOGÍSTICA DE CARGA AÉREA CU | | 16/11/2001 |
| 2001-0110 | GEAVIA | GRUPO GEAVIA CU | | 29/05/2002 |
| 2003-0022 | C O M P L E J O A G R O I N D U S T R I A L ARROCERO SUR DEL JÍBARO | COMPLEJO AGROINDUSTRIAL ARROCERO SUR DEL JÍBARO CU | | 23/01/2004 |

| No. Reg | Denominación | Titular | Clases | Pub. Sol |
|----------------|--|---|---------------|-----------------|
| 2005-0006 | EMPRESA CUBANA IMPORTADORA DE PRODUCTOS QUÍMICOS, QUIMIMPORT | EMPRESA CUBANA IMPORTADORA DE PRODUCTOS QUÍMICOS, QUIMIMPORT CU | | 17/08/2005 |
| Rótulos | | | | |
| 2005-0002 | LA ISABELICA | EMPRESA PROVINCIAL GASTRONÓMICA DE SERVICIOS ESPECIALES CU | | 19/07/2005 |
| 2005-0003 | EMPROQUIM | GRUPO EMPRESARIAL DE INDUSTRIAS LOCALES DE CIUDAD DE LA HABANA CU | | 17/08/2005 |



ESTADOS LEGALES



| Abandono No. Solic Emblemas | Fecha | Clases | Denominación | Titular |
|--|--------------|---------------|--|--|
| 2002-0046 | 2006.04.07 | | CENTRO NACIONAL DE ÁREAS PROTEGIDAS (CNAP) | CENTRO NACIONAL DE ÁREAS PROTEGIDAS |
| 2002-0048 | 2006.04.11 | | AGENCIA DE MEDIO AMBIENTE (AMA) | AGENCIA DE MEDIO AMBIENTE |
| Lema | | | | |
| 2001-0028 | 2006.02.24 | | "RECREATUR LO MÁS CERCA DE USTED" | EMPRESA PROVINCIAL DE CENTROS DE RECREACIÓN Y TURISMO |
| Marcas | | | | |
| 1970/99 | 2006.04.07 | 42 | Génesis | CONSEJO NACIONAL DE LAS ARTES PLÁSTICAS |
| 2000-0440 | 2006.04.07 | 09 | SIGMA | EICISOFT EMPRESA DE ROBÓTICA Y SOFTWARE |
| 2000-0658 | 2006.04.07 | 30 | TÍA CACHITA | CORACÁN S.A. |
| 2000-0920 | 2006.04.07 | 35 | SELECMAR | ORGANIZACIÓN ECONÓMICA ESTATAL SELECMAR |
| 2000-0939 | 2006.04.07 | 30, 31 | TAICHI | EMPRESA MIXTA TAICHI S.A. |
| 2000-1074 | 2006.04.07 | 29, 30, 35 | DELFIN | EMPRESA ATENCIÓN AL VIAJERO |
| 2000-1252 | 2006.04.07 | 42 | MACNOR S.A. | MACNOR S.A. |
| 2000-1376 | 2006.04.07 | 11 | TEMP-NO | UNIÓN DE EMPRESAS DE PRODUCCIONES MECÁNICAS AGROMECÁNICA |
| 2001-0628 | 2006.04.07 | 07, 09, 11 | GOOOL | EPROELEC. EMPRESA PRODUCTORA DE EQUIPOS ELECTRÓNICOS |
| 2001-0686 | 2006.04.07 | 19 | PISAN PANEL | PIÑOL SANJAUME S.L. |
| 2001-0870 | 2006.04.07 | 05 | MIGRASUM | CENTRO DE INVESTIGACIÓN Y DESARROLLO DE MEDICAMENTOS (CIDEM) |
| 2001-0878 | 2006.04.07 | 37, 42 | HOLCON | EMPRESA DE CONSTRUCCIÓN CIVIL Y MANTENIMIENTO VIAL |
| 2001-0902 | 2006.04.07 | 20 | JER | EMPRESA MUEBLES IMPERIO |
| 2001-0907 | 2006.02.24 | 37 | TAGEX | GRUPO GEAVIA |
| 2001-0908 | 2006.04.07 | 19 | REHABITEC | GRUPO GEAVIA |
| 2001-0911 | 2006.04.07 | 17, 19 | ORAVAN | GRUPO GEAVIA |
| 2001-0913 | 2006.04.07 | 19 | KIKIS | GRUPO GEAVIA |
| 2001-0915 | 2006.04.07 | 02 | PAVITEC | GRUPO GEAVIA |
| 2001-0916 | 2006.04.07 | 02 | ADISOL | GRUPO GEAVIA |
| 2001-0918 | 2006.04.07 | 02 | SANITEC | GRUPO GEAVIA |
| 2001-0923 | 2006.04.07 | 03 | TULIMP | GRUPO EMPRESARIAL DE CONSTRUCCIONES AZUCARERAS (GECA) |

| No. Solic | Fecha | Clases | Denominación | Titular |
|------------------|--------------|------------------------|----------------------------------|--|
| 2001-0929 | 2006.04.07 | 05 | LIPOCLOB | CENTRO DE INVESTIGACIÓN Y DESARROLLO DE MEDICAMENTOS (CIDEM) |
| 2001-0930 | 2006.04.07 | 05 | BUDERMIN | CENTRO DE INVESTIGACIÓN Y DESARROLLO DE MEDICAMENTOS (CIDEM) |
| 2001-0995 | 2006.04.07 | 32 | FRESKING | EMPRESA DE BEBIDAS Y REFRESCOS DE HOLGUIN |
| 2001-1015 | 2006.04.07 | 11, 21 | KUPRES | EMPRESA INDUSTRIAL NACIONAL PRODUCTORA DE UTENSILIOS DOMÉSTICOS "1º DE MAYO" |
| 2001-1046 | 2006.04.07 | 06 | VILLAVENT | EMPRESA DE ANTENAS |
| 2001-1096 | 2006.04.07 | 42 | YANTAL | UNIÓN DE LA GOMA |
| 2001-1106 | 2006.04.07 | 01 | RIZOBAC | INSTITUTO NACIONAL DE CIENCIAS AGRÍCOLAS |
| 2002-0181 | 2006.02.24 | 19 | CASADURA | CENTRO PROVINCIAL DE PRODUCCIONES VARIAS GRANMA "PROVARI" |
| 2002-0237 | 2006.02.24 | 16 | ORACAL | TECNILLON, S.A. |
| 2002-0335 | 2006.04.07 | 11 | REFRIKLIMAT | ARGUS-GRUPO EMPRESARIAL REFRITEL |
| 2002-0494 | 2006.02.24 | 35, 41 | CORPY | INDER. ORGANISMO CENTRAL |
| 2002-0495 | 2006.02.24 | 35, 41 | | INDER. ORGANISMO CENTRAL |
| 2002-0509 | 2006.02.24 | 35, 36 | INCREFIN | EMPRESA DE INFORMACIÓN CREDITICIA Y FINANCIERA INCREFIN S.A. |
| 2002-0726 | 2006.04.07 | 09, 11 | TMT | TMT TRADING COMPANY LIMITED |
| 2002-0830 | 2006.04.07 | 29, 35, 39 | GERMANIA | MTG EXPORT IMPORT |
| 2002-0831 | 2006.04.07 | 29, 35, 39 | SAN JORGE | MTG EXPORT IMPORT |
| 2002-0980 | 2006.02.24 | 35, 37, 41, 42 | SIRCE | CUBATEL S.A. |
| 2003-0018 | 2006.02.24 | 35, 39 | TEXCAL | EMPRESA MAYORISTA CENTRAL TEXTIL Y CALZADO |
| 2003-0022 | 2006.02.24 | 19 | ANTIGUA | THREE TRADERS INC |
| 2003-0163 | 2006.04.07 | 35, 37, 39, 43, 44, 45 | SERVICETI | EMPRESA DE SERVICIOS SERVICETI |
| 2003-0247 | 2006.04.07 | 30, 32 | DIAMANTE | EMPRESA DE PRODUCCIONES DIVERSIFICADAS Y SERVICIOS "MANUEL MARTÍNEZ PRIETO" |
| 2171/99 | 2006.04.07 | 36 | INMOBILIARIA RESIDENCIAL AMERICA | INMOBILIARIA RESIDENCIAL AMÉRICA S.A. |
| 674/97 | 2006.04.07 | 07 | IMAGRI | UNIÓN DE EMPRESAS MECÁNICAS |
| Nombres | | | | |
| 2000-0018 | 2006.04.07 | | NAVIERA PETROCOST | OEE NAVIERA PETROCOST |

| No. Solic | Fecha | Clases | Denominación | Titular |
|------------------|--------------|---------------|--|--|
| 2001-0136 | 2006.04.07 | | KIKIS | KIKIS |
| 2002-0022 | 2006.04.07 | | CAREXIM | EMPRESA EXPORTADORA-IMPORTADORA DE LA CARNE CAREXIM |
| 2002-0068 | 2006.02.24 | | Empresa Mayorista Central Textil y Calzado (TEXCAL) | EMPRESA MAYORISTA CENTRAL TEXTIL Y CALZADO |
| 2003-0050 | 2006.04.07 | | UNIDAD EMPRESARIAL DE BASE, ABASTECEDORA DEL CENTRO, ABACEN | UNIDAD EMPRESARIAL DE BASE, ABASTECEDORA DEL CENTRO, ABACEN |
| 2003-0051 | 2006.04.07 | | UNIDAD EMPRESARIAL DE BASE ABASTECEDORA DE LA PESCA EN CAMAGÜEY | UNIDAD EMPRESARIAL DE BASE, ABASTECEDORA DE LA PESCA EN CAMAGÜEY, ABAPESCA |
| 67/97 | 2006.04.07 | | PROVEEDORA DE PRODUCTOS QUÍMICOS, FERRETERIA Y METALES PROQUIFEM | PROQUIFEM |
| 68/97 | 2006.04.07 | | PROVEEDORA DE EQUIPOS Y PIEZAS DE REPUESTO PROVEPIR | PROVEPIR |
| Rótulos | | | | |
| 2000-0010 | 2006.04.07 | | PUERTO SERVIPES | ORGANIZACIÓN ECONÓMICA ESTATAL SERVICIOS DE LA PESCA, SERVIPES |
| 2002-0010 | 2006.04.11 | | Agencia de Medio Ambiente (AMA) | AGENCIA DE MEDIO AMBIENTE |
| 2002-0036 | 2006.02.24 | | TEXCAL | EMPRESA MAYORISTA CENTRAL TEXTIL Y CALZADO |

Cambio de dirección

| No. solíc Marcas | Denominación | Titular | Nueva Dirección |
|-----------------------------|---------------------|---|---|
| 109453 | ORTHO | OMS INVESTMENTS, INC | 10250 Constellation Boulevard, Suite 2800; Los Angeles, California 90067 |
| 147215 | SIR | MÜLHENS GMBH & CO. KG | Venloer Strasse 241-245 D-50823 Köln |
| 149233 | THERMOS | THERMOS LLC | 2550 West Golf Road, Suite 800, Rolling Meadows Illinois 60008 |
| 1620/95 | JERGENS | KAO KABUSHIKI KAISHA (COMER- CIANDO COMO KAO CORPORATION) | Bunka 2-1-3, Sumida-ku, Tokyo 103 |
| 1631/97 | SIN FRONTERAS | IVÁN MANUEL ANTÓN SORIANO | Partida Matola, C/ Aracuarías, 1, 03296 Elche, Alicante |
| 2002-0580 | BRAHMA CHOPP | COMPANHIA BRASILEIRA DE BEBI- DAS | Avenida Antartica, No. 1891, parte, Fazenda Santa Úrsula, cidade de Jaguariúna, Estado de Sao Paulo, Bra sil. |
| 2004-0693 | | DIAGEO NORTH AMERICA, INC | 801 Main Avenue, Norwalk, Connecticut 06851 |
| 210407 | MELIA | DORPAN, S.L. | Gremio de Toneleros, 24, Polígono Son Castelló, 07009 Palma de Mallorca, Baleares |
| 212635 | SUPERSCOPE | SUPERSCOPE TECHNOLOGIES, INC. | 1508 Batavia Ave. Geneva, Illinois 60134 |
| 214571 | MINOLTA | KONIKA MINOLTA HOLDINGS, INC. | 1-6-1 Marunouchi, Chiyoda-Ku, Tokio |
| 214572 | MINOLTA | KONIKA MINOLTA HOLDINGS, INC. | 1-6-1 Marunouchi, Chiyoda-Ku, Tokio |
| 215534 | WHATMAN | WHATMAN INTERNATIONAL LIMITED | 27 Great West Road, Brentford, Middlesex, Tw8 9BW, Inglaterra |
| 221419 | GOLDEN GATE | REEMTSMA CIGARETTENFABRIKEN GMBH | Max-Born-Strasse 4, D-22761 Hamburg |
| 277/96 | BAUER | BAUER NIKE HOCKEY INC | 905, Chemin de la Riviere-de-Nord, Sint Jérôme, Québec J7Y5G2 |
| 29/86 | LICOR DEL POLO | HENKEL IBERICA, S.A | calle Córcega, números 480-492, 08025 Barcelona |
| 30/86 | LICOR DEL POLO | HENKEL IBERICA, S.A | calle Córcega, números 480-492, 08025 Barcelona |
| 312/86 | ASTOR | REEMTSMA CIGARETTENFABRIKEN GMBH | Max-Born-Strasse 4, D-22761 Hamburg |
| 407/85 | ANACAONA | EMPRESA DE PRODUCTOS LÁC- TEOS GUANTÁNAMO | Carretera a Caimanera Kilómetro 1½ |
| 466/88 | BARUFFA | ZEGNA BARUFFA BORGOSESIA S.P.A. | LANE Via Sella, 140 I-13825 Vallemosso (BI) |
| 467/88 | BARUFFA | ZEGNA BARUFFA BORGOSESIA S.P.A. | LANE Via Sella, 140 I-13825 Vallemosso (BI) |
| 468/88 | BARUFFA | ZEGNA BARUFFA BORGOSESIA S.P.A. | LANE Via Sella, 140 I-13825 Vallemosso (BI) |

| No. solíc | Denominación | Titular | Nueva Dirección |
|----------------------------|--|---|---|
| 469/88 | BARUFFA | ZEGNA BARUFFA BORGOSESIA S.P.A. | LANE Via Sella, 140 I-13825 Vallemosso (BI) |
| 470/88 | BARUFFA | ZEGNA BARUFFA BORGOSESIA S.P.A. | LANE Via Sella, 140 I-13825 Vallemosso (BI) |
| 471/88 | BARUFFA | ZEGNA BARUFFA BORGOSESIA S.P.A. | LANE Via Sella, 140 I-13825 Vallemosso (BI) |
| 632/96 | VIMTO | NICHOLS PLC | Laurel House, 3 Woodlands Park, Ashton Road, Newton-Le-Willows, WA120HH |
| 655/97 | P R A C T I C A BIOSANDALIAS SIN FRONTERAS | IVÁN MANUEL ANTÓN SORIANO | Partida Matola, C/ Aracuarías, 1, 03296 Elche, Alicante |
| 656/97 | PRACTICA SIN FRONTERA BIOSANDALIA | IVÁN MANUEL ANTÓN SORIANO | Partida Matola, C/ Aracuarías, 1, 03296 Elche, Alicante |
| 840/94 | GET | GRUPO DE ELECTRÓNICA PARA EL TURISMO COMERCIANDO COMO GET | calle O número 157 entre 23 y Humboldt |
| 85871 | MOTT'S | MOTT'S LLP | 900 King Street, Rye Brook, New York |
| 85872 | MOTT'S | MOTT'S LLP | 900 King Street, Rye Brook, New York |
| 96661 | MOTT'S | MOTT'S LLP | 900 King Street, Rye Brook, New York |
| Nombre 2000-0231 | PUBLICIGRAF | EMPRESA COMERCIALIZADORA PUBLICIGRAF | Virtudes, número 251, entre Águila y Galiano |

Cambio de nombre

| No. Solic Emblemas | Clases | Denominación | Titular | Fecha | Nuevo Nombre |
|---------------------------|---------------|-------------------------------------|--|--------------|---|
| 2001-0025 | | INTEROFI | EMPRESA PROVINCIAL NO. 1 INDUSTRIAS LOCALES | 2006.03.16 | GRUPO EMPRESARIAL DE INDUSTRIAS LOCALES DE CIUDAD DE LA HABANA |
| 2001-0026 | | PROART | EMPRESA PROVINCIAL NO. 1 INDUSTRIAS LOCALES | 2006.03.14 | GRUPO EMPRESARIAL DE INDUSTRIAS LOCALES DE CIUDAD DE LA HABANA |
| 2001-0063 | | DEMODA | EMPRESA PROVINCIAL DE INDUSTRIAS LOCALES VARIAS NO. 2 | 2006.03.20 | GRUPO EMPRESARIAL DE INDUSTRIAS LOCALES DE CIUDAD DE LA HABANA |
| Lema | | | | | |
| 2003-0057 | | CONVERTIMOS EN FORMA SU IMAGINACIÓN | FÁBRICA DE MUEBLES HOTELEROS | 2006.04.12 | UNIDAD EMPRESARIAL DE BASE MUEBLES DE MADERA Y M E L A M I N A CAMAGUEY |
| Marcas | | | | | |
| 1048/94 | 33 | DIMPLE | GUINNESS UNITED DISTILLERS & VINTNERS B.V. | 2006.03.04 | DIAGEO BRANDS B.V. |
| 116/85 | 16 | SCOTCH | MINNESOTA MINING AND MANUFACTURING CO. | 2006.03.11 | 3M COMPANY A D E L A W A R E CORPORATION |
| 1313/98 | 04 | LAROYE | EMPRESA PROVINCIAL NO.3 INDUSTRIAS LOCALES CIUDAD HABANA | 2006.03.14 | GRUPO EMPRESARIAL DE INDUSTRIAS LOCALES DE CIUDAD DE LA HABANA |
| 1314/98 | 21 | RECOMAR | EMPRESA PROVINCIAL NO.3 INDUSTRIAS LOCALES CIUDAD HABANA | 2006.03.16 | GRUPO EMPRESARIAL DE INDUSTRIAS LOCALES DE CIUDAD DE LA HABANA |
| 1315/98 | 21 | AREMAR | EMPRESA PROVINCIAL NO.3 INDUSTRIAS LOCALES CIUDAD HABANA | 2006.03.20 | GRUPO EMPRESARIAL DE INDUSTRIAS LOCALES DE CIUDAD DE LA HABANA |
| 1316/98 | 01 | LIMP | EMPRESA PROVINCIAL NO.3 INDUSTRIAS LOCALES CIUDAD HABANA | 2006.03.16 | GRUPO EMPRESARIAL DE INDUSTRIAS LOCALES DE CIUDAD DE LA HABANA |
| 1317/98 | 03 | CARIBE | EMPRESA PROVINCIAL NO.3 INDUSTRIAS LOCALES CIUDAD HABANA | 2006.03.16 | GRUPO EMPRESARIAL DE INDUSTRIAS LOCALES DE CIUDAD DE LA HABANA |
| 1318/98 | 03 | LIMP | EMPRESA PROVINCIAL NO.3 INDUSTRIAS LOCALES CIUDAD HABANA | 2006.03.14 | GRUPO EMPRESARIAL DE INDUSTRIAS LOCALES DE CIUDAD DE LA HABANA |
| 1631/97 | 25 | SIN FRONTERAS | CALZADOS MAÑINI S.L. | 2006.03.16 | IVÁN MANUEL ANTÓN SORIANO |

| No. Solic | Clases | Denominación | Titular | Fecha | Nuevo Nombre |
|------------------|---------------|---------------------|---|--------------|--|
| 1940/98 | 09 | VIDEO ICAIC | PRODUCTORA CINEMATOGRAFICA ICAIC | 2006.04.12 | AUDIOVISUALES ICAIC PRODUCCIÓN / DISTRIBUCIÓN |
| 2000-0716 | 42 | LA VICARIA | C.R.C. PALMARES, S.A. | 2006.04.12 | CUBANACÁN PALMARES, S.A. |
| 2000-0717 | 42 | LA FERMINIA | C.R.C. PALMARES, S.A. | 2006.04.12 | CUBANACÁN PALMARES, S.A. |
| 2000-0719 | 30 | ALONDRA | C.R.C. PALMARES, S.A. | 2006.04.11 | CUBANACÁN PALMARES, S.A. |
| 2000-1523 | 07, 12, 37 | CEPRONA | CENTRO DE PROYECTOS NAVALES | 2006.03.16 | EMPRESA DE PROYECTOS NAVALES |
| 2001-0159 | 19, 20 | ARECOL | EMPRESA PROVINCIAL NO. 1 INDUSTRIAS LOCALES | 2006.03.16 | GRUPO EMPRESARIAL DE INDUSTRIAS LOCALES DE CIUDAD DE LA HABANA |
| 2001-0717 | 01 | GOTICA | UNIÓN DE INDUSTRIAS LOCALES. (UNIL) | 2006.03.20 | GRUPO EMPRESARIAL DE INDUSTRIAS LOCALES DE CIUDAD DE LA HABANA |
| 2001-0718 | 01 | BLUB | UNIÓN DE INDUSTRIAS LOCALES. (UNIL) | 2006.03.14 | GRUPO EMPRESARIAL DE INDUSTRIAS LOCALES DE CIUDAD DE LA HABANA |
| 2001-0809 | 02 | CUARASOL | UNIÓN DE INDUSTRIAS LOCALES. (UNIL) | 2006.03.14 | GRUPO EMPRESARIAL DE INDUSTRIAS LOCALES DE CIUDAD DE LA HABANA |
| 2001-0810 | 02 | DURANTIA | UNIÓN DE INDUSTRIAS LOCALES. (UNIL) | 2006.03.14 | GRUPO EMPRESARIAL DE INDUSTRIAS LOCALES DE CIUDAD DE LA HABANA |
| 2001-0811 | 02 | PLAFF | UNIÓN DE INDUSTRIAS LOCALES. (UNIL) | 2006.03.14 | GRUPO EMPRESARIAL DE INDUSTRIAS LOCALES DE CIUDAD DE LA HABANA |
| 2002-0300 | 40 | VIDIS | UNIÓN DE INDUSTRIAS LOCALES. (UNIL) | 2006.03.20 | GRUPO EMPRESARIAL DE INDUSTRIAS LOCALES DE CIUDAD DE LA HABANA |
| 2002-0762 | 20, 35 | CESTARTE | UNIÓN DE INDUSTRIAS LOCALES. (UNIL) | 2006.03.20 | GRUPO EMPRESARIAL DE INDUSTRIAS LOCALES DE CIUDAD DE LA HABANA |

| No. Solic | Clases | Denominación | Titular | Fecha | Nuevo Nombre |
|------------------|----------------|----------------------|--|--------------|--|
| 2002-0763 | 25, 35 | PLATA BLANCA | UNIÓN DE INDUSTRIAS LOCALES. (UNIL) | 2006.03.14 | GRUPO EMPRESARIAL DE INDUSTRIAS LOCALES DE CIUDAD DE LA HABANA |
| 2002-0876 | 35 | OFIX.COM | UNIÓN DE INDUSTRIAS LOCALES. (UNIL) | 2006.03.14 | GRUPO EMPRESARIAL DE INDUSTRIAS LOCALES DE CIUDAD DE LA HABANA |
| 2002-0877 | 35 | MANTÉN | UNIÓN DE INDUSTRIAS LOCALES. (UNIL) | 2006.03.16 | GRUPO EMPRESARIAL DE INDUSTRIAS LOCALES DE CIUDAD DE LA HABANA |
| 2003-0219 | 32 | C A P T A I N MORGAN | SEAGRAM UNITED KINGDOM LIMITED | 2006.02.08 | DIAGEO UNITED KINGDOM LIMITED |
| 2003-0220 | 32, 33 | | SEAGRAM UNITED KINGDOM LIMITED | 2006.03.21 | DIAGEO UNITED KINGDOM LIMITED |
| 2003-0305 | 11, 20, 26 | HÁBITA | UNIÓN DE INDUSTRIAS LOCALES. (UNIL) | 2006.03.16 | GRUPO EMPRESARIAL DE INDUSTRIAS LOCALES DE CIUDAD DE LA HABANA |
| 2003-0306 | 14, 35, 39 | DÁDIVA | UNIÓN DE INDUSTRIAS LOCALES. (UNIL) | 2006.03.16 | GRUPO EMPRESARIAL DE INDUSTRIAS LOCALES DE CIUDAD DE LA HABANA |
| 2003-0670 | 08, 35, 39 | MAVIP | UNIÓN DE INDUSTRIAS LOCALES. (UNIL) | 2006.03.20 | GRUPO EMPRESARIAL DE INDUSTRIAS LOCALES DE CIUDAD DE LA HABANA |
| 2005-0037 | 29, 30, 31, 32 | TERRASANA | EMPRESA EXPORTADORA DE PRODUCTOS AGROPECUARIOS, GEMAEXPORT | 2006.04.11 | EMPRESA COMERCIALIZADORA DE PRODUCTOS AGROPECUARIOS Y FORESTALES, GEMA |
| 2005-0038 | 29, 30, 31, 32 | La Esperanza | EMPRESA EXPORTADORA DE PRODUCTOS AGROPECUARIOS, GEMAEXPORT | 2006.04.11 | EMPRESA COMERCIALIZADORA DE PRODUCTOS AGROPECUARIOS Y FORESTALES, GEMA |
| 2005-0039 | 29 | EL TAJO | EMPRESA EXPORTADORA DE PRODUCTOS AGROPECUARIOS, GEMAEXPORT | 2006.04.11 | EMPRESA COMERCIALIZADORA DE PRODUCTOS AGROPECUARIOS Y FORESTALES, GEMA |
| 2005-0040 | 29, 30, 31, 32 | EL Labriego | EMPRESA EXPORTADORA DE PRODUCTOS AGROPECUARIOS, GEMAEXPORT | 2006.04.11 | EMPRESA COMERCIALIZADORA DE PRODUCTOS AGROPECUARIOS Y FORESTALES, GEMA |
| 2005-0041 | 29 | 3 GOLPES | EMPRESA EXPORTADORA DE PRODUCTOS AGROPECUARIOS, GEMAEXPORT | 2006.04.11 | EMPRESA COMERCIALIZADORA DE PRODUCTOS AGROPECUARIOS Y FORESTALES, GEMA |

| No. Solic | Clases | Denominación | Titular | Fecha | Nuevo Nombre |
|------------------|---------------|--|---|--------------|--|
| 208197 | 33 | PASSPORT | CHIVAS BROTHERS LIMITED | 2006.04.06 | CHIVAS BROTHERS PERNOD RICARD LIMITED |
| 216412 | 25 | ADMIRAL | HAY & ROBERTSON INTERNATIONAL LICENSING AG. | 2006.04.11 | INTERNATIONAL BRAND LICENSING AG |
| 216413 | 25 | ADMIRAL | HAY & ROBERTSON INTERNATIONAL LICENSING AG. | 2006.04.11 | INTERNATIONAL BRAND LICENSING AG |
| 216415 | 28 | ADMIRAL | HAY & ROBERTSON INTERNATIONAL LICENSING AG. | 2006.04.11 | INTERNATIONAL BRAND LICENSING AG |
| 220942 | 09 | TAINO | EMPRESA PRODUCTORA DE ACUMULADORES | 2006.02.22 | EMPRESA DE ACUMULADORES XX ANIVERSARIO |
| 277/96 | 28 | BAUER | CANSTAR SPORTS INC | 2006.02.09 | BAUER NIKE HOCKEY INC |
| 277/96 | 28 | BAUER | CANSTAR SPORTS INC | 2006.02.09 | BAUER NIKE HOCKEY INC |
| 29/86 | 03 | LICOR DEL POLO | LABORATORIOS ORIVE S.A. | 2006.04.06 | HENKEL IBERICA, S.A |
| 30/86 | 03 | LICOR DEL POLO | LABORATORIOS ORIVE S.A. | 2006.04.06 | HENKEL IBERICA, S.A |
| 364/97 | 27 | ARTE | EMPRESA PROVINCIAL NO. 1 INDUSTRIAS LOCALES | 2006.03.16 | GRUPO EMPRESARIAL DE INDUSTRIAS LOCALES DE CIUDAD DE LA HABANA |
| 398/94 | 29 | ORO Y SOL | ACEITES COOSUR, S.A. | 2006.03.09 | ACEITES DEL SUR-COOSUR S.A. |
| 461/96 | 07 | T TORGAR | SALTEC EQUIPOS PARA LA CONSTRUCCION S.A.L. | 2006.03.20 | SALTEC EQUIPOS PARA LA CONSTRUCCION S.A. |
| 591/95 | 20 | PROMET | EMPRESA DE PRODUCCIONES METÁLICAS Y CARPINTERÍA | 2006.03.16 | GRUPO EMPRESARIAL DE INDUSTRIAS LOCALES DE CIUDAD DE LA HABANA |
| 598/96 | 14 | PIERRE BALMAIN | SMH MANAGEMENT SERVICES S.A. | 2006.03.07 | THE SWATCH GROUP MANAGEMENT SERVICES AG (THE SWATCH GROUP MANAGEMENT SERVICES LTD) |
| 632/96 | 32 | VIMTO | J.N. NICHOLS (VIMTO) PUBLIC LIMITED COMPANY | 2006.03.20 | NICHOLS PLC |
| 655/97 | 25 | P R A C T I C A BIOSANDALIAS SIN FRONTERAS | CALZADOS MAÑINI S.L. | 2006.03.15 | IVÁN MANUEL ANTÓN SORIANO |
| 656/97 | 25 | PRACTICA SIN FRONTERA BIOSANDALIA | CALZADOS MAÑINI S.L. | 2006.03.16 | IVÁN MANUEL ANTÓN SORIANO |

| No. Solic | Clases | Denominación | Titular | Fecha | Nuevo Nombre |
|----------------|--------|--------------------------|---|------------|--|
| 703/95 | 06 | FAH | EMPRESA DE FUNDICIÓN DE LA UNIÓN DE EQUIPOS AGRÍCOLAS | 2006.02.21 | EMPRESA DE ACERO Y HIERRO |
| 85871 | 30 | MOTT'S | MOTT'S PARTNERS | 2006.03.03 | MOTT'S LLP |
| 85871 | 30 | MOTT'S | MOTT'S INC. | 2006.03.03 | MOTT'S LLP |
| 85872 | 29 | MOTT'S | MOTT'S PARTNERS | 2006.03.03 | MOTT'S LLP |
| 85872 | 29 | MOTT'S | MOTT'S INC. | 2006.03.03 | MOTT'S LLP |
| 872/96 | 42 | LA CECILIA | C.R.C. PALMARES, S.A. | 2006.04.12 | CUBANACAN PALMARES, S.A. |
| 96661 | 33 | MOTT'S | MOTT'S PARTNERS | 2006.03.03 | MOTT'S LLP |
| 96661 | 33 | MOTT'S | MOTT'S INC. | 2006.03.03 | MOTT'S LLP |
| Nombres | | | | | |
| 104/99 | | GECYT | GECYT CENTRO DE GERENCIA DE CIENCIA Y TECNOLOGÍA | 2006.04.06 | EMPRESA DE GESTIÓN DEL CONOCIMIENTO Y LA TECNOLOGÍA, GECYT |
| 113/96 | | UNION INDUSTRIAS LOCALES | UNIÓN DE INDUSTRIAS LOCALES. (UNIL) | 2006.03.14 | GRUPO EMPRESARIAL DE INDUSTRIAS LOCALES DE CIUDAD DE LA HABANA |
| 2001-0041 | | SPIRGRAF | CENTRO GRÁFICO DE REPRODUCCIONES PARA EL TURISMO | 2006.03.14 | EMPRESA GRÁFICA SANCTI SPÍRITUS |
| 27/99 | | TALLER ARTE REAL | UNIÓN DE INDUSTRIAS LOCALES. (UNIL) | 2006.03.16 | GRUPO EMPRESARIAL DE INDUSTRIAS LOCALES DE CIUDAD DE LA HABANA |
| 39/97 | | UNIL | UNIÓN DE INDUSTRIAS LOCALES. (UNIL) | 2006.03.14 | GRUPO EMPRESARIAL DE INDUSTRIAS LOCALES DE CIUDAD DE LA HABANA |
| 42/99 | | GEILA | UNIÓN DE INDUSTRIAS LOCALES. (UNIL) | 2006.03.16 | GRUPO EMPRESARIAL DE INDUSTRIAS LOCALES DE CIUDAD DE LA HABANA |
| Rótulos | | | | | |
| 2002-0035 | | ETERQUIM | UNIÓN DE INDUSTRIAS LOCALES. UNIL | 2006.03.20 | GRUPO EMPRESARIAL DE INDUSTRIAS LOCALES DE CIUDAD DE LA HABANA |
| 2003-0002 | | ARTEFINA | UNIÓN DE INDUSTRIAS LOCALES. (UNIL) | 2006.03.22 | GRUPO EMPRESARIAL DE INDUSTRIAS LOCALES DE CIUDAD DE LA HABANA |
| 2004-0018 | | PRODIGO | UNION DE INDUSTRIAS LOCALES. CIUDAD DE LA HABANA | 2006.03.14 | GRUPO EMPRESARIAL DE INDUSTRIAS LOCALES DE CIUDAD DE LA HABANA |

| No. Solic Rótulos | Clases | Denominación | Titular | Fecha | Nuevo Nombre |
|--------------------------|---------------|---------------------|--|--------------|--|
| 2005-0003 | | EMPROQUIM | UNIÓN DE INDUSTRIAS LOCALES DE CIUDAD DE LA HABANA | 2006.03.14 | GRUPO EMPRESARIAL DE INDUSTRIAS LOCALES DE CIUDAD DE LA HABANA |
| 2005-0005 | | ALARCO | UNIÓN DE INDUSTRIAS LOCALES DE CIUDAD DE LA HABANA | 2006.04.11 | GRUPO EMPRESARIAL DE INDUSTRIAS LOCALES DE CIUDAD DE LA HABANA |
| 2005-0006 | | PROACCES | UNIÓN DE INDUSTRIAS LOCALES DE CIUDAD DE LA HABANA | 2006.04.11 | GRUPO EMPRESARIAL DE INDUSTRIAS LOCALES DE CIUDAD DE LA HABANA |
| 2005-0007 | | INTERPRO | UNIÓN DE INDUSTRIAS LOCALES DE CIUDAD DE LA HABANA | 2006.04.11 | GRUPO EMPRESARIAL DE INDUSTRIAS LOCALES DE CIUDAD DE LA HABANA |
| 2005-0008 | | MODUNIL | UNIÓN DE INDUSTRIAS LOCALES DE CIUDAD DE LA HABANA | 2006.04.11 | GRUPO EMPRESARIAL DE INDUSTRIAS LOCALES DE CIUDAD DE LA HABANA |
| 2005-0009 | | MOBILIN | UNIÓN DE INDUSTRIAS LOCALES DE CIUDAD DE LA HABANA | 2006.04.11 | GRUPO EMPRESARIAL DE INDUSTRIAS LOCALES DE CIUDAD DE LA HABANA |
| 2005-0010 | | FORJART | UNIÓN DE INDUSTRIAS LOCALES DE CIUDAD DE LA HABANA | 2006.04.11 | GRUPO EMPRESARIAL DE INDUSTRIAS LOCALES DE CIUDAD DE LA HABANA |
| 2005-0013 | | COMODAL | UNION DE INDUSTRIAS LOCALES. CIUDAD DE LA HABANA | 2006.04.11 | GRUPO EMPRESARIAL DE INDUSTRIAS LOCALES DE CIUDAD DE LA HABANA |

Fusión

| No.solic | Clases | Denominación | Titular | Fecha | Titulares_que_se_fusionan |
|---------------------|---------------|-----------------------|-------------------------------|--------------|---|
| Lema 6/95 | | CUBANO POR NATURALEZA | CORPORACIÓN CIMEX S.A. | 2006.02.07 | DISTRIBUIDORA CIMEX, S.A. y CORPORACIÓN CIMEX S.A. |
| Marcas | | | | | |
| 102/95 | 32 | NATURALEZA | CORPORACIÓN CIMEX S.A. | 2006.02.24 | DISTRIBUIDORA CIMEX, S.A. y CORPORACIÓN CIMEX S.A. |
| 1064/94 | 11 | MKE | CORPORACIÓN CIMEX S.A. | 2006.02.07 | DISTRIBUIDORA CIMEX, S.A. y CORPORACIÓN CIMEX S.A. |
| 1066/94 | 11 | JET SPRAY | CORPORACIÓN CIMEX S.A. | 2006.02.24 | DISTRIBUIDORA CIMEX, S.A. y CORPORACIÓN CIMEX S.A. |
| 1068/94 | 11 | ALTO SHAMM | CORPORACIÓN CIMEX S.A. | 2006.02.24 | DISTRIBUIDORA CIMEX, S.A. y CORPORACIÓN CIMEX S.A. |
| 11/95 | 25 | NICE GIRL | CORPORACION CIMEX S.A. | 2006.02.24 | DISTRIBUIDORA CIMEX, S.A. y CORPORACIÓN CIMEX S.A. |
| 1104/95 | 33 | | ALLIED SPIRITS & WINE LIMITED | 2006.02.24 | GUINNESS UNITED DISTILLERS & VINTNERS AMSTERDAM B.V. y DIAGEO BRANDS B.V. |
| 1198/95 | 11 | ROBOT COUPE | CORPORACIÓN CIMEX S.A. | 2006.02.24 | DISTRIBUIDORA CIMEX, S.A. y CORPORACIÓN CIMEX S.A. |
| 1199/95 | 11 | GLOBE | CORPORACIÓN CIMEX S.A. | 2006.02.07 | DISTRIBUIDORA CIMEX, S.A. y CORPORACIÓN CIMEX S.A. |
| 1200/95 | 11 | STAR MFG | CORPORACIÓN CIMEX S.A. | 2006.02.07 | DISTRIBUIDORA CIMEX, S.A. y CORPORACIÓN CIMEX S.A. |
| 1201/95 | 33 | GRAN TRADICIÓN | CORPORACIÓN CIMEX S.A. | 2006.02.07 | DISTRIBUIDORA CIMEX, S.A. y CORPORACIÓN CIMEX S.A. |
| 1202/95 | 11 | SAVORY | CORPORACIÓN CIMEX S.A. | 2006.02.24 | DISTRIBUIDORA CIMEX, S.A. y CORPORACIÓN CIMEX S.A. |
| 1205/95 | 11 | VOLLRATH | CORPORACIÓN CIMEX S.A. | 2006.02.07 | DISTRIBUIDORA CIMEX, S.A. y CORPORACIÓN CIMEX S.A. |
| 1206/94 | 30 | PALMITAS | CORPORACIÓN CIMEX S.A. | 2006.02.07 | DISTRIBUIDORA CIMEX, S.A. y CORPORACIÓN CIMEX S.A. |
| 1207/95 | 21 | LIBBEY | CORPORACIÓN CIMEX S.A. | 2006.02.07 | DISTRIBUIDORA CIMEX, S.A. y CORPORACIÓN CIMEX S.A. |
| 1208/95 | 11 | BEVERAGE AIR | CORPORACIÓN CIMEX S.A. | 2006.02.07 | DISTRIBUIDORA CIMEX, S.A. y CORPORACIÓN CIMEX S.A. |

| No.solic | Clases | Denominación | Titular | Fecha | titulares_que_se_fusionan |
|-----------------|---------------|------------------------------|--|--------------|--|
| 1209/94 | 30 | SODITAS | CORPORACIÓN CIMEX S.A. | 2006.02.07 | DISTRIBUIDORA CIMEX, S.A. y CORPORACIÓN CIMEX S.A. |
| 1209/95 | 11 | CLEVELAND RANGE | CORPORACIÓN CIMEX S.A. | 2006.02.07 | DISTRIBUIDORA CIMEX, S.A. y CORPORACIÓN CIMEX S.A. |
| 1212/95 | 21 | DEMA | CORPORACIÓN CIMEX S.A. | 2006.02.07 | DISTRIBUIDORA CIMEX, S.A. y CORPORACIÓN CIMEX S.A. |
| 1213/95 | 21 | CAMBRO | CORPORACIÓN CIMEX S.A. | 2006.02.07 | DISTRIBUIDORA CIMEX, S.A. y CORPORACIÓN CIMEX S.A. |
| 1216/95 | 33 | VIEJO ROBLE | CORPORACIÓN CIMEX S.A. | 2006.02.07 | DISTRIBUIDORA CIMEX, S.A. y CORPORACIÓN CIMEX S.A. |
| 1340/95 | 37 | TELECABLE INTERNACIONAL S.A. | CORPORACIÓN CIMEX S.A. | 2006.02.16 | IMÁGENES, S.A. y CORPORACIÓN CIMEX S.A. |
| 1342/95 | 42 | TECUN | CORPORACIÓN CIMEX S.A. | 2006.02.24 | DISTRIBUIDORA CIMEX, S.A. y CORPORACIÓN CIMEX S.A. |
| 1478/95 | 25 | CHAMPION | CORPORACIÓN CIMEX S.A. | 2006.02.07 | DISTRIBUIDORA CIMEX, S.A. y CORPORACIÓN CIMEX S.A. |
| 1627/95 | 07 | ROBOT COUPE | CORPORACIÓN CIMEX S.A. | 2006.02.24 | DISTRIBUIDORA CIMEX, S.A. y CORPORACIÓN CIMEX S.A. |
| 1629/95 | 07 | GLOBE | CORPORACIÓN CIMEX S.A. | 2006.02.24 | DISTRIBUIDORA CIMEX, S.A. y CORPORACIÓN CIMEX S.A. |
| 1775/95 | 32 | DEL BARU | CORPORACIÓN CIMEX S.A. | 2006.02.03 | DISTRIBUIDORA CIMEX, S.A. y CORPORACIÓN CIMEX S.A. |
| 2084/95 | 29 | LM | CORPORACIÓN CIMEX S.A. | 2006.02.03 | DISTRIBUIDORA CIMEX, S.A. y CORPORACIÓN CIMEX S.A. |
| 2230/95 | 33 | CUBITA | CORPORACIÓN CIMEX S.A. | 2006.02.07 | DISTRIBUIDORA CIMEX, S.A. y CORPORACIÓN CIMEX S.A. |
| 409/95 | 33 | CUBA LIBRE | CORPORACIÓN CIMEX S.A. | 2006.02.03 | DISTRIBUIDORA CIMEX, S.A. y CORPORACIÓN CIMEX S.A. |
| 70/94 | 42 | DECOR | UNIÓN DE INDUSTRIAS LOCALES DE CIUDAD DE LA HABANA | 2006.02.24 | EMPRESA DE AMBIENTACION Y DECORACION y La Unión De Industrias Locales De Ciudad De La Habana |
| 783/95 | 32 | SALUTARI | CORPORACIÓN CIMEX S.A. | 2006.02.03 | SOCIEDAD DISTRIBUIDORA CIMEX, S.A. y CORPORACIÓN CIMEX S.A. |
| 9/95 | 07 | HAMILTON BEACH | CORPORACIÓN CIMEX S.A. | 2006.02.24 | DISTRIBUIDORA CIMEX, S.A. y CORPORACIÓN CIMEX S.A. |
| 925/95 | 29 | MM | CORPORACIÓN CIMEX S.A. | 2006.02.03 | DISTRIBUIDORA CIMEX, S.A. y CORPORACIÓN CIMEX S.A. |
| 926/95 | 31 | BE NICE | CORPORACIÓN CIMEX S.A. | 2006.02.07 | DISTRIBUIDORA CIMEX, S.A. y CORPORACIÓN CIMEX S.A. |
| 939/96 | 33 | MALIBU | ALLIED SPIRITS LIMITED | 2006.02.21 | GUINNESS UNITED DISTILLERS & VINTNERS AMSTERDAM B.V. y DIAGEO BRANDS B.V. |

| No.solic | Clases | Denominación | Titular | Fecha | Titulares que se fusionan |
|-----------------|---------------|---------------------|------------------------|--------------|---|
| Nombres | | | | | |
| 36/95 | | PUBLICIMEX | CORPORACION CIMEX S.A. | 2006.02.24 | IMÁGENES, S.A. y CORPORACIÓN CIMEX S.A. |
| 37/95 | | VIDEOAMERICA | CORPORACIÓN CIMEX S.A. | 2006.02.24 | SOCIEDAD IMAGENES S.A. y CORPORACIÓN CIMEX S.A. |

Limitación en la lista de productos y servicios

| No. Solic | Clases | Denominación | Titular | Fecha |
|------------------|---------------|---------------------|------------------------------------|--------------|
| 2001-0760 | 05 | VYKTRA | PHARMACIA & UP JOHN COMPANY | 2006.03.08 |
| 2005-0343 | 30 | MOLINOS MODERNOS | MOLINOS MODERNOS, SOCIEDAD ANÓNIMA | 2006.02.24 |

Renovaciones

| No. Solic Lemas | Fecha. Vig | Clases | Denominación | Titular |
|------------------------|-------------------|---------------|--|---|
| 17/94 | 2014.08.23 | | UN BUEN ASESORAMIENTO PARA UN GRAN NEGOCIO | EMPRESA CONSULTORÍA JURÍDICA DE LOS PUERTOS (PORCONSUL) |
| 22/95 | 2015.05.19 | | LA CALIDAD TIENE UN NOMBRE ... ESCAMBRAY | EMPRESA DE PRODUCTOS LÁCTEOS ESCAMBRAY |
| 4/95 | 2015.01.17 | | LO MÍO PRIMERO | CORPORACIÓN CIMEX S.A. |
| 6/95 | 2015.01.17 | | CUBANO POR NATURALEZA | CORPORACIÓN CIMEX S.A. |
| Marcas | | | | |
| 102/95 | 2015.01.17 | 32 | NATURALEZA | CORPORACIÓN CIMEX S.A. |
| 1030/95 | 2015.06.15 | 30 | LA GUAJIRITA | EMPRESA DE PRODUCTOS LÁCTEOS "ESCAMBRAY" |
| 1031/95 | 2015.06.15 | 30 | JAGUA | EMPRESA DE PRODUCTOS LÁCTEOS "ESCAMBRAY" |
| 1032/95 | 2015.06.15 | 30 | HANABAY | EMPRESA DE PRODUCTOS LÁCTEOS "ESCAMBRAY" |
| 1033/95 | 2015.06.15 | 30 | GUANAROCA | EMPRESA DE PRODUCTOS LÁCTEOS "ESCAMBRAY" |
| 1047/95 | 2015.06.23 | 25 | ETIENNE AIGNER | ETIENNE AIGNER INC |
| 1048/94 | 2014.10.11 | 33 | DIMPLE | DIAGEO BRANDS B.V. |
| 1049/95 | 2015.06.23 | 03 | ETIENNE AIGNER | ETIENNE AIGNER INC |
| 1050/95 | 2015.06.23 | 25 | ETIENNE AIGNER | ETIENNE AIGNER INC |
| 1052/95 | 2015.06.23 | 03 | ETIENNE AIGNER | ETIENNE AIGNER INC |
| 1064/94 | 2014.10.17 | 11 | MKE | CORPORACIÓN CIMEX S.A. |
| 1066/94 | 2014.10.17 | 11 | JET SPRAY | CORPORACIÓN CIMEX S.A. |
| 1068/94 | 2014.10.17 | 11 | ALTO SHAMM | CORPORACIÓN CIMEX S.A. |
| 11/95 | 2015.01.05 | 25 | NICE GIRL | CORPORACION CIMEX S.A. |
| 116/85 | 2015.04.03 | 16 | SCOTCH | 3M COMPANY A DELAWARE CORPORATION |
| 1198/95 | 2015.08.02 | 11 | ROBOT COUPE | CORPORACIÓN CIMEX S.A. |
| 1199/95 | 2015.08.02 | 11 | GLOBE | CORPORACIÓN CIMEX S.A. |
| 1200/95 | 2015.08.02 | 11 | STAR MFG | CORPORACIÓN CIMEX S.A. |
| 1201/95 | 2015.08.02 | 33 | GRAN TRADICION | CORPORACIÓN CIMEX S.A. |
| 1202/95 | 2015.08.02 | 11 | SAVORY | CORPORACIÓN CIMEX S.A. |
| 1205/95 | 2015.08.02 | 11 | VOLLRATH | CORPORACIÓN CIMEX S.A. |
| 1206/94 | 2014.11.30 | 30 | PALMITAS | CORPORACIÓN CIMEX S.A. |
| 1207/95 | 2015.07.02 | 21 | LIBBEY | CORPORACIÓN CIMEX S.A. |
| 1208/95 | 2015.08.02 | 11 | BEVERAGE AIR | CORPORACIÓN CIMEX S.A. |
| 1209/94 | 2014.11.30 | 30 | SODITAS | CORPORACIÓN CIMEX S.A. |

| No. Solic | Fecha. Vig | Clases | Denominación | Titular |
|------------------|-------------------|---------------|----------------------|---|
| 1209/95 | 2015.08.02 | 11 | CLEVELAND RANGE | CORPORACIÓN CIMEX S.A. |
| 1212/95 | 2015.08.02 | 21 | DEMA | CORPORACIÓN CIMEX S.A. |
| 1213/95 | 2015.08.03 | 21 | CAMBRO | CORPORACIÓN CIMEX S.A. |
| 1214/94 | 2014.12.02 | 29 | CONGA | CARIBEX S.A. |
| 1216/95 | 2015.08.03 | 33 | VIEJO ROBLE | CORPORACIÓN CIMEX S.A. |
| 1315/94 | 2014.12.27 | 32 | BARTLES & JAYMES | E. & J. GALLO WINERY |
| 1316/94 | 2014.12.27 | 33 | BARTLES & JAYMES | E. & J. GALLO WINERY |
| 1317/94 | 2014.12.27 | 33 | BOONE'S | E. & J. GALLO WINERY |
| 1318/94 | 2014.12.27 | 33 | LIVINGSTON CELLARS | E. & J. GALLO WINERY |
| 1319/94 | 2014.12.27 | 33 | NIGHT TRAIN EXPRESS | E. & J. GALLO WINERY |
| 1320/94 | 2014.12.27 | 33 | THUNDERBIRD | E & J GALLO WINERY |
| 1321/94 | 2014.12.27 | 33 | ERNEST & JULIO GALLO | E. & J. GALLO WINERY |
| 133/85 | 2015.04.18 | 09 | YUNQUE | EMPRESA DE CALZADO JOSÉ LUIS CHAVIANO VICALZA |
| 1342/95 | 2015.08.23 | 42 | TECUN | CORPORACIÓN CIMEX S.A. |
| 1344/95 | 2015.08.23 | 42 | DATA CIMEX | CORPORACIÓN CIMEX S.A. |
| 1345/95 | 2015.08.23 | 41 | DATA CIMEX | CORPORACIÓN CIMEX S.A. |
| 1346/95 | 2015.08.23 | 37 | DATA CIMEX | CORPORACIÓN CIMEX S.A. |
| 137/85 | 2015.04.18 | 25 | TARTAN | EMPRESA DE CALZADO JOSÉ LUIS CHAVIANO VICALZA |
| 1395/95 | 2015.08.29 | 42 | EL ALJIBE | C.R.C. PALMARES, S.A. |
| 141681 | 2015.01.12 | 30 | GOLD MEDAL | GENERAL MILLS INC. |
| 143122 | 2013.11.05 | 03 | NINA RICCI | PARFUMS NINA RICCI, S.A. |
| 147215 | 2013.12.18 | 03 | SIR | MÜLHENS GMBH & CO. KG |
| 1474/95 | 2015.09.12 | 29 | CORONADO | GRUPO BIMBO, S.A DE C.V |
| 1477/95 | 2015.09.12 | 30 | HIT | GRUPO BIMBO, S.A DE C.V |
| 1478/95 | 2015.09.12 | 25 | CHAMPION | CORPORACIÓN CIMEX S.A. |
| 1480/95 | 2015.09.12 | 30 | CORONADO | GRUPO BIMBO, S.A DE C.V |
| 150/85 | 2015.04.25 | 01 | SUMI-ALPHA | SUMITOMO CHEMICAL CO. LTD. |
| 151/85 | 2015.04.25 | 05 | SUMICIDIN | SUMITOMO CHEMICAL CO. LTD. |
| 152/85 | 2015.04.25 | 01 | SUMICIDIN | SUMITOMO CHEMICAL CO. LTD. |
| 153/85 | 2015.04.25 | 05 | SUMI-ALPHA | SUMITOMO CHEMICAL CO. LTD. |
| 1627/95 | 2015.09.28 | 07 | ROBOT COUPE | CORPORACIÓN CIMEX S.A. |
| 1629/95 | 2015.09.28 | 07 | GLOBE | CORPORACIÓN CIMEX S.A. |

| No. Solic | Fecha. Vig | Clases | Denominación | Titular |
|------------------|-------------------|---------------|---------------------------|--|
| 1642/95 | 2015.10.04 | 29 | NORA'S | CENTRO DE ESTUDIOS DE BIOTECNOLOGÍA INDUSTRIAL Y ESTACION CENTRAL DE INVESTIGACIONES DE CAFÉ Y CACAO |
| 167/95 | 2015.01.23 | 41 | MARINA HEMINGWAY | CUBANACÁN GRUPO |
| 168/95 | 2015.01.23 | 42 | MARINA HEMINGWAY | CUBANACÁN GRUPO |
| 176/95 | 2015.01.23 | 37 | CUBANACÁN | CUBANACÁN GRUPO |
| 1775/95 | 2015.11.03 | 32 | DEL BARU | CORPORACIÓN CIMEX S.A. |
| 179/95 | 2015.01.23 | 42 | SERVIMED TURISMO DE SALUD | SERVIMED S.A. |
| 1852/95 | 2015.11.15 | 29 | ATLÁNTICO | EMPRESA DE PRODUCTOS LÁCTEOS ESCAMBRAY |
| 1853/95 | 2015.11.15 | 29 | ALBORADA | EMPRESA DE PRODUCTOS LÁCTEOS ESCAMBRAY |
| 1854/95 | 2015.11.15 | 29 | CUMANAYAGUA | EMPRESA DE PRODUCTOS LÁCTEOS ESCAMBRAY |
| 1855/95 | 2015.11.15 | 29 | GUAMUHAYA | EMPRESA DE PRODUCTOS LÁCTEOS ESCAMBRAY |
| 1856/95 | 2015.11.15 | 29 | AZUL DE CUBA | EMPRESA DE PRODUCTOS LÁCTEOS ESCAMBRAY |
| 185652 | 2010.06.13 | 09 | PATHÉ | EMI MUSIC FRANCE |
| 1857/95 | 2015.11.15 | 29 | CHAMPLY | EMPRESA DE PRODUCTOS LÁCTEOS ESCAMBRAY |
| 1858/95 | 2015.11.15 | 29 | MAROYA | EMPRESA DE PRODUCTOS LÁCTEOS ESCAMBRAY |
| 1859/95 | 2015.11.15 | 29 | BEHIQUE | EMPRESA DE PRODUCTOS LÁCTEOS ESCAMBRAY |
| 1860/95 | 2015.11.15 | 29 | AMAY | EMPRESA DE PRODUCTOS LÁCTEOS ESCAMBRAY |
| 1861/95 | 2015.11.15 | 29 | OCEN | EMPRESA DE PRODUCTOS LÁCTEOS "ESCAMBRAY" |
| 203395 | 2004.04.07 | 05 | YECTOFER | ASTRAZENECA AB |
| 204302 | 2014.07.08 | 20 | | KABUSHIKI KAISHA HITACHI SEISAKUSHO |
| 204846 | 2015.09.02 | 30 | FINDUS | SUDNIF S.A. |
| 204846A | 2015.09.02 | 29 | FINDUS | SUDNIF S.A. |
| 204846B | 2015.09.02 | 30 | FINDUS | SUDNIF S.A. |
| 2084/95 | 2015.12.05 | 29 | LM | CORPORACIÓN CIMEX S.A. |
| 208487 | 2015.03.14 | 09 | TIME | THE TIME INC. |
| 208488 | 2015.03.14 | 16 | TIME | THE TIME INC. |
| 208489 | 2015.03.14 | 38 | TIME | THE TIME INC. |

| No. Solic | Fecha. Vig | Clases | Denominación | Titular |
|------------------|-------------------|---------------|---------------------|---|
| 209289 | 2015.04.27 | 01 | N-NATIONAL | MATSUSHITA ELECTRIC INDUSTRIAL CO. LTD. |
| 209517 | 2015.03.25 | 03 | SHAHI | MULHENS GMBH & CO KG |
| 210088 | 2015.03.25 | 16 | TIME | THE TIME INC. |
| 212635 | 2015.07.01 | 09 | SUPERSCOPE | SUPERSCOPE TECHNOLOGIES, INC. |
| 2201/95 | 2015.12.11 | 32 | VALLE REDONDO | JUGOS DEL VALLE, S.A DE C.V. |
| 22030 | 2014.06.12 | 03 | LUX | UNILEVER N.V. |
| 221003 | 2013.10.13 | 09 | MOULINEX | SEB S.A |
| 2228/95 | 2015.12.12 | 42 | TOCORORO | C.R.C. PALMARES, S.A. |
| 2230/95 | 2015.12.12 | 33 | CUBITA | CORPORACIÓN CIMEX S.A. |
| 2261/95 | 2015.12.18 | 05 | INMUNOTET | EMPRESA PLANTA DE SUEROS Y PRODUCTOS HEMODERIVADOS "ADALBERTO PESSANT GONZÁLEZ" |
| 2330/95 | 2015.12.21 | 03 | ETERNITY | CALVIN KLEIN COSMETIC CORPORATION |
| 2331/95 | 2015.12.21 | 03 | ESCAPE | CALVIN KLEIN COSMETIC CORPORATION |
| 2375/95 | 2015.12.28 | 04 | KINGSFORD | THE CLOROX COMPANY |
| 2376/95 | 2015.12.28 | 30 | HIDDEN VALLEY RANCH | THE CLOROX COMPANY |
| 2377/95 | 2015.12.28 | 03 | FORMULA 409 | THE CLOROX COMPANY |
| 2378/95 | 2015.12.28 | 06 | CLOROX | THE CLOROX COMPANY |
| 272/95 | 2015.02.06 | 08 | | VICTORINOX, AG |
| 274/91 | 2011.07.09 | 14 | TITAN | TITAN INTERNATIONAL HOLDINGS B.V. |
| 295/90 | 2010.08.15 | 05 | TINACTIN | SCHERING CORPORATION |
| 370/95 | 2015.02.20 | 29 | RIKESA | MAVESA S.A. |
| 371/95 | 2015.02.20 | 29 | MAVESA | MAVESA S.A. |
| 382/92 | 2002.06.05 | 05 | ROMPUN | BAYER AG. |
| 409/95 | 2015.02.28 | 33 | CUBA LIBRE | CORPORACIÓN CIMEX S.A. |
| 427/85 | 2015.11.26 | 01 | SUMAGIC | SUMITOMO CHEMICAL CO. LTD. |
| 436/95 | 2015.03.14 | 18 | GERANI | GILMAR S.P.A |
| 438/95 | 2015.03.14 | 18 | GILMAR | GILMAR S.P.A |
| 439/95 | 2015.03.14 | 25 | GILMAR | GILMAR S.P.A |
| 440/95 | 2015.03.14 | 18 | SPORT ICE | GILMAR S.P.A |
| 441/95 | 2015.03.14 | 25 | SPORT ICE | GILMAR S.P.A |
| 452/95 | 2015.03.14 | 05 | METHOMEX | MAKHTESHIM CHEMICAL WORKS LTD |
| 453/95 | 2015.03.14 | 05 | MAKTION | MAKHTESHIM CHEMICAL WORKS LTD |

| No. Solic | Fecha.Vig | Clases | Denominación | Titular |
|------------------|------------------|---------------|---------------------|--|
| 454/95 | 2015.03.14 | 05 | MERPAN | MAKHTESHIM CHEMICAL WORKS LTD |
| 455/95 | 2015.03.14 | 05 | SUPRATHION | MAKHTESHIM CHEMICAL WORKS LTD |
| 457/95 | 2015.03.14 | 05 | TYLLANET | AGAN CHEMICAL MANUFACTURERS LTD |
| 458/95 | 2015.03.14 | 05 | MITIGAN | AGAN CHEMICAL MANUFACTURERS LTD |
| 459/95 | 2015.03.14 | 05 | URAGAN | AGAN CHEMICAL MANUFACTURERS LTD |
| 48238 | 2015.10.02 | 03 | HENO DE PRAVIA | PERFUMERIA GAL S.A. |
| 532/95 | 2015.03.24 | 29 | UNCLE BEN'S | MARS, INCORPORATED. |
| 534/95 | 2015.03.24 | 30 | UNCLE BEN'S | MARS, INCORPORATED |
| 535/95 | 2015.03.24 | 30 | SIEMPRE QUEDA BIEN | MARS, INCORPORATED. |
| 541/94 | 2014.06.03 | 25 | WILD PAIR | NOVUS, INC |
| 549/95 | 2015.03.24 | 32 | ANTARCTICA | COMPANHIA BRASILEIRA DE BEBIDAS |
| 559/95 | 2015.03.24 | 29 | EL CAZO MEXICANO | SIGMA ALIMENTOS CONGELADOS, S.A. DE C.V. |
| 569/95 | 2015.03.24 | 36 | FOUR SEASONS | FOUR SEASONS HOTELS (BARBADOS) LTD |
| 579/96 | 2016.03.27 | 37 | HONDA | HONDA GIKEN KOGYO KABUSHIKI KAISHA (COMERCIALIZANDO COMO HONDA MOTOR CO., LTD) |
| 591/95 | 2015.03.31 | 20 | PROMET | GRUPO EMPRESARIAL DE INDUSTRIAS LOCALES DE CIUDAD DE LA HABANA |
| 63084 | 2015.04.17 | 08 | KING GILLETTE | THE GILLETTE COMPANY |
| 645/95 | 2015.04.14 | 26 | Y | YKK CORPORATION |
| 646/95 | 2015.04.14 | 30 | LOTUS | LOTUS BAKERIES N.V. |
| 70/94 | 2014.01.20 | 42 | DECOR | UNIÓN DE INDUSTRIAS LOCALES DE CIUDAD DE LA HABANA |
| 703/95 | 2015.04.25 | 06 | FAH | EMPRESA DE ACERO Y HIERRO |
| 718/93 | 2013.11.11 | 33 | CANEY CENTURIA | CORPORACIÓN CIMEX S.A. |
| 783/95 | 2015.05.15 | 32 | SALUTARI | CORPORACIÓN CIMEX S.A. |
| 808/95 | 2015.05.16 | 29 | CHALET | SIGMA ALIMENTOS, S.A. DE C.V. |
| 817/95 | 2015.05.16 | 34 | HI-LITE | JAPAN TOBACCO INC |
| 840/94 | 2014.08.12 | 37 | GET | GRUPO DE ELECTRÓNICA PARA EL TURISMO COMERCIALIZANDO COMO GET |
| 850/94 | 2014.08.12 | 35 | WILD PAIR | NOVUS, INC |

| No. Solic | Fecha. Vig | Clases | Denominación | Titular |
|------------------|-------------------|---------------|---------------------|---|
| 882/94 | 2014.08.23 | 42 | PORCONSUL | EMPRESA CONSULTORÍA JURÍDICA DE LOS PUERTOS (PORCONSUL) |
| 9/95 | 2015.01.05 | 07 | HAMILTON BEACH | CORPORACIÓN CIMEX S.A. |
| 925/95 | 2015.06.02 | 29 | M M | CORPORACIÓN CIMEX S.A. |
| 926/95 | 2015.06.02 | 31 | BE NICE | CORPORACIÓN CIMEX S.A. |
| 945/95 | 2015.06.07 | 25 | HEY | "EMPRESA DE CONFECCIONES "FENIX"" |
| 952/95 | 2015.06.07 | 30 | AMBROSOLI | EMPRESAS CAROZZI S.A. |
| R19/93 | 2013.10.03 | 11 | MOULINEX | SEB S.A |
| R218797 | 2015.06.30 | 33 | CHARTREUSE | COMPAGNIE FRANÇAISE DE LA GRANDE CHARTREUSE |
| Nombres | | | | |
| 21/95 | 2015.05.19 | | ESCAMBRAY | EMPRESA DE PRODUCTOS LÁCTEOS ESCAMBRAY |
| 28/95 | 2015.06.02 | | HAVANATUR | HAVANATUR, S.A. |
| 29/95 | 2015.06.02 | | HAVANAUTOS | CORPORACIÓN CIMEX S.A. |
| 36/95 | 2015.07.03 | | PUBLICIMEX | CORPORACION CIMEX S.A. |
| 37/95 | 2015.07.03 | | VIDEOAMERICA | CORPORACIÓN CIMEX S.A. |
| 9/93 | 2013.07.13 | | RC | GRUPO INDUSTRIAL DE REFRIGERACIÓN Y CALDERAS |

| Trasposos NoSolic Marcas | Clases | Denominación | Titular | Fecha | A favor de |
|---|---------------|---------------------|---|--------------|--|
| 1104/95 | 33 | | DIAGEO BRANDS B.V. | 2006.02.21 | ALLIED DOMEQ SPIRITS & WINE LIMITED |
| 1134/95 | 42 | MEGACEN | DELEGACIÓN PROVINCIAL DEL CITMA SANTIAGO DE CUBA | 2006.02.24 | CENTRO DE INFORMA- CIÓN Y GESTIÓN TEC- NOLÓGICA, CITMA |
| 117/88 | 06 | ICEM | MINISTERIO DE LA INDUS- TRIA SIDERO MECÁNICA (SIME) | 2006.02.22 | EMPRESA DE EQUIPOS MÉDICOS DE CIUDAD DE LA HABANA |
| 118/88 | 12 | ICEM | MINISTERIO DE LA INDUS- TRIA SIDERO MECÁNICA (SIME) | 2006.02.22 | EMPRESA DE EQUIPOS MÉDICOS DE CIUDAD DE LA HABANA |
| 119/88 | 20 | ICEM | MINISTERIO DE LA INDUS- TRIA SIDERO MECÁNICA (SIME) | 2006.02.22 | EMPRESA DE EQUIPOS MÉDICOS DE CIUDAD DE LA HABANA |
| 1191/97 | 05 | PHARMA INVESTI | I N V E R S I O N E S TRANSGLOBAL .S.A. | 2006.02.24 | THE LATIN AMERICA T R A D E M A R K CORPORATION |
| 1193/97 | 05 | ADIPOFREN | I N V E R S I O N E S TRANSGLOBAL .S.A. | 2006.02.24 | THE LATIN AMERICA T R A D E M A R K CORPORATION |
| 1194/97 | 05 | AMPLIRON | I N V E R S I O N E S TRANSGLOBAL .S.A. | 2006.02.24 | THE LATIN AMERICA T R A D E M A R K CORPORATION |
| 1198/97 | 05 | EROCETIN | I N V E R S I O N E S TRANSGLOBAL .S.A. | 2006.02.24 | THE LATIN AMERICA T R A D E M A R K CORPORATION |
| 1199/97 | 05 | KETONAL | I N V E R S I O N E S TRANSGLOBAL .S.A. | 2006.02.24 | THE LATIN AMERICA T R A D E M A R K CORPORATION |
| 1200/97 | 05 | LIONDOX PLUS | I N V E R S I O N E S TRANSGLOBAL .S.A. | 2006.02.24 | THE LATIN AMERICA T R A D E M A R K CORPORATION |
| 1201/97 | 05 | METORENE | I N V E R S I O N E S TRANSGLOBAL .S.A. | 2006.02.24 | THE LATIN AMERICA T R A D E M A R K CORPORATION |
| 1203/97 | 05 | ORSANAC | I N V E R S I O N E S TRANSGLOBAL .S.A. | 2006.02.24 | THE LATIN AMERICA T R A D E M A R K CORPORATION |
| 1266/97 | 35 | PHARMA INVESTI | I N V E R S I O N E S TRANSGLOBAL .S.A. | 2006.02.24 | THE LATIN AMERICA T R A D E M A R K CORPORATION |
| 168/99 | 05 | BROCALCIO | I N V E R S I O N E S TRANSGLOBAL .S.A. | 2006.02.24 | THE LATIN AMERICA T R A D E M A R K CORPORATION |
| 1718/95 | 07 | DUPLO | EUSKAL HERRIA LTD | 2006.02.24 | TAINA (RISO SALES) LTD |
| 1771/98 | 03 | NICE 'N EASY | CLAIROL INCORPORATED | 2006.02.24 | THE PROCTER & GAMBLE COMPANY |

| No. Solic | Clases | Denominación | Titular | Fecha | A favor de |
|-----------|------------|-----------------------------------|---|------------|--|
| 1772/98 | 03 | LOVING CARE | C L A I R O L INCORPORATED | 2006.02.24 | THE PROCTER & GAMBLE COMPANY |
| 1773/98 | 03 | HERBAL ESSENCES | C L A I R O L INCORPORATED | 2006.02.24 | THE PROCTER & GAMBLE COMPANY |
| 1774/98 | 03 | NATURAL INSTINCTS | C L A I R O L INCORPORATED | 2006.02.24 | THE PROCTER & GAMBLE COMPANY |
| 180/87 | 32 | PACÍFICO | CERVECERÍA MODELO, S.A. DE C.V. | 2006.02.24 | CERVECERÍA DEL PACÍ- FICO, S.A. DE C.V. |
| 181/87 | 25 | PACÍFICO | CERVECERÍA MODELO, S.A. DE C.V. | 2006.02.24 | CERVECERÍA DEL PACÍ- FICO, S.A. DE C.V. |
| 2000-1241 | 29 | WITT | EMPRESA LUCCHETTI S.A. | 2006.02.24 | LUCCHETTI CHILE, S.A |
| 2000-1254 | 04 | SHELL V- POWER | SHEL INTERNATIONAL PETROLEUM COMPANY LIMITED | 2006.02.24 | SHELL BRANDS INTERNATIONAL AG |
| 2001-0037 | 03 | DOBATEX | SHELL INTERNATIONAL PETROLEUM COMPANY LIMITED | 2006.02.24 | SHELL BRANDS INTERNATIONAL AG |
| 2003-0102 | 01 | ANALAR | VWR INTERNATIONAL LTD | 2006.02.24 | MERCK KGAA |
| 2005-0062 | 05, 10, 44 | SCULPTRA | A V E N T I S PHARMACEUTICALS HOLDINGS INC. | 2006.02.24 | AVENTIS (IRELAN) LIMITED |
| 2005-0251 | 32, 33 | BRUTAL FRUIT | SABMILLER FINANCE B.V. | 2006.02.24 | S A B M I L L E R INTERNATIONAL B.V. |
| 2054/95 | 33 | LA B DEL M LA BODEGUITA CUBANA | GRUPO HOTELERO GRAN CARIBE S.A. | 2006.02.24 | GRUPO EMPRESARIAL EXTRAHOTELERO PAL- MARES, S.A. |
| 209252 | 03 | PERLA | EMPRESA DE JABONERÍA Y PERFUME- RÍA SUCHEL | 2006.02.24 | UNIÓN SUCHEL |
| 209262 | 03 | FIESTA | EMPRESA DE JABONERÍA Y PERFUME- RÍA SUCHEL | 2006.02.24 | UNIÓN SUCHEL |
| 209268 | 03 | ACUARELA | EMPRESA DE JABONERÍA Y PERFUME- RÍA SUCHEL | 2006.02.24 | UNIÓN SUCHEL |
| 2153/99 | 04 | SHELL CLASSIC | SHELL INTERNATIONAL PETROLEUM COMPANY LIMITED | 2006.02.24 | SHELL BRANDS INTERNATIONAL AG |
| 215319 | 03 | VENUS | EMPRESA DE JABONERÍA Y PERFUME- RÍA SUCHEL | 2006.02.24 | UNIÓN SUCHEL |
| 2154/99 | 04 | | SHELL INTERNATIONAL PETROLEUM COMPANY LIMITED | 2006.02.24 | SHELL BRANDS INTERNATIONAL AG |
| 215818 | 25 | | LOIS TRADE MARK COMPANY LIMITED | 2006.02.24 | SARVORD HOLDING B.V. |

| No. Solic | Clases | Denominación | Titular | Fecha | A favor de |
|------------------|---------------|---------------------|---|--------------|-------------------------------|
| 215910 | 03 | MISTERIO | EMPRESA DE JABONERÍA Y PERFUMERÍA SUCHEL | 2006.02.24 | UNIÓN SUCHEL |
| 215915 | 03 | DIAMANTE NEGRO | EMPRESA DE JABONERÍA Y PERFUMERÍA SUCHEL | 2006.02.24 | UNIÓN SUCHEL |
| 215917 | 03 | PETALOS DE VIOLETA | EMPRESA DE JABONERÍA Y PERFUMERÍA SUCHEL | 2006.02.24 | UNIÓN SUCHEL |
| 215921 | 03 | AQUAZUL | EMPRESA DE JABONERÍA Y PERFUMERÍA SUCHEL | 2006.02.24 | UNIÓN SUCHEL |
| 215926 | 03 | SECRETO | EMPRESA DE JABONERÍA Y PERFUMERÍA SUCHEL | 2006.02.24 | UNIÓN SUCHEL |
| 215929 | 03 | FANTASÍA | EMPRESA DE JABONERÍA Y PERFUMERÍA SUCHEL | 2006.02.24 | UNIÓN SUCHEL |
| 215930 | 03 | ASTRAL | EMPRESA DE JABONERÍA Y PERFUMERÍA SUCHEL | 2006.02.24 | UNIÓN SUCHEL |
| 215938 | 03 | HECHIZO | EMPRESA DE JABONERÍA Y PERFUMERÍA SUCHEL | 2006.02.24 | UNIÓN SUCHEL |
| 215941 | 03 | SON-RIE | EMPRESA DE JABONERÍA Y PERFUMERÍA SUCHEL | 2006.02.24 | UNIÓN SUCHEL |
| 215942 | 03 | CAZADOR | EMPRESA DE JABONERÍA Y PERFUMERÍA SUCHEL | 2006.02.24 | UNIÓN SUCHEL |
| 216067 | 04 | LA LLAVE | EMPRESA DE JABONERÍA Y PERFUMERÍA SUCHEL | 2006.02.24 | UNIÓN SUCHEL |
| 216455 | 05 | SHELL | SHELL INTERNATIONAL PETROLEUM COMPANY LIMITED | 2006.02.22 | SHELL BRANDS INTERNATIONAL AG |
| 216457 | 01 | SHELL | SHELL INTERNATIONAL PETROLEUM COMPANY LIMITED | 2006.02.22 | SHELL BRANDS INTERNATIONAL AG |
| 216457A | 04 | SHELL | SHELL INTERNATIONAL PETROLEUM COMPANY LIMITED | 2006.02.22 | SHELL BRANDS INTERNATIONAL AG |
| 216457B | 17 | SHELL | SHELL INTERNATIONAL PETROLEUM COMPANY LIMITED | 2006.02.22 | SHELL BRANDS INTERNATIONAL AG |
| 217068 | 03 | LAF | EMPRESA DE JABONERÍA Y PERFUMERÍA SUCHEL | 2006.02.24 | UNIÓN SUCHEL |

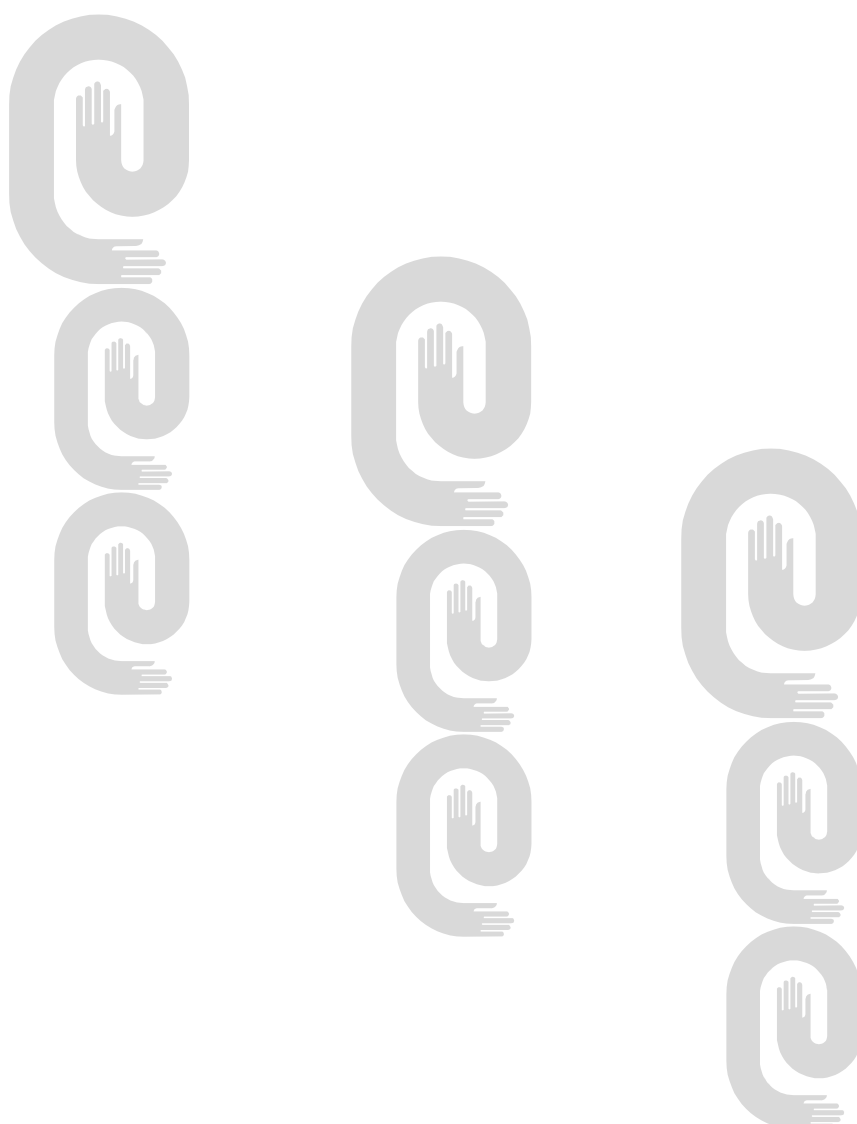
| No Solic | Clases | Denominación | Titular | Fecha | A favor de |
|----------|--------|---------------|---|------------|-------------------------------|
| 217230 | 03 | ALHAMBRA | EMPRESA DE JABONERÍA Y PERFUMERÍA SUCHEL | 2006.02.24 | UNIÓN SUCHEL |
| 217692 | 03 | LINDA | EMPRESA DE JABONERÍA Y PERFUMERÍA SUCHEL | 2006.02.24 | UNIÓN SUCHEL |
| 217695 | 03 | DAXIL | EMPRESA DE JABONERÍA Y PERFUMERÍA SUCHEL | 2006.02.24 | UNIÓN SUCHEL |
| 218631 | 04 | STROMBUS | SHELL INTERNATIONAL PETROLEUM COMPANY LIMITED | 2006.02.22 | SHELL BRANDS INTERNATIONAL AG |
| 218644 | 04 | SHELL CARDIUM | SHELL INTERNATIONAL PETROLEUM COMPANY LIMITED | 2006.02.22 | SHELL BRANDS INTERNATIONAL AG |
| 218647 | 40 | DOLIUM | SHELL INTERNATIONAL PETROLEUM COMPANY LIMITED | 2006.02.22 | SHELL BRANDS INTERNATIONAL AG |
| 218650 | 04 | SHELL VALVATA | SHELL INTERNATIONAL PETROLEUM COMPANY LIMITED | 2006.02.22 | SHELL BRANDS INTERNATIONAL AG |
| 218651 | 04 | DONAX | SHELL INTERNATIONAL PETROLEUM COMPANY LIMITED | 2006.02.22 | SHELL BRANDS INTERNATIONAL AG |
| 218652 | 04 | ARGINA | SHELL INTERNATIONAL PETROLEUM COMPANY LIMITED | 2006.02.22 | SHELL BRANDS INTERNATIONAL AG |
| 218654 | 04 | MYRINA | SHELL INTERNATIONAL PETROLEUM COMPANY LIMITED | 2006.02.22 | SHELL BRANDS INTERNATIONAL AG |
| 218657 | 04 | BARBATIA | SHELL INTERNATIONAL PETROLEUM COMPANY LIMITED | 2006.02.22 | SHELL BRANDS INTERNATIONAL AG |
| 218659 | 04 | CLAVUS | SHELL INTERNATIONAL PETROLEUM COMPANY LIMITED | 2006.02.22 | SHELL BRANDS INTERNATIONAL AG |
| 218660 | 04 | SHELL THERMIA | SHELL INTERNATIONAL PETROLEUM COMPANY LIMITED | 2006.02.22 | SHELL BRANDS INTERNATIONAL AG |
| 218665 | 04 | TORCULA | SHELL INTERNATIONAL PETROLEUM COMPANY LIMITED | 2006.02.22 | SHELL BRANDS INTERNATIONAL AG |
| 218696 | 04 | RHODINA | SHELL INTERNATIONAL PETROLEUM COMPANY LIMITED | 2006.02.22 | SHELL BRANDS INTERNATIONAL AG |
| 218697 | 04 | LUCINA | SHELL INTERNATIONAL PETROLEUM COMPANY LIMITED | 2006.02.22 | SHELL BRANDS INTERNATIONAL AG |

| NoSolic | Clases | Denominación | Titular | Fecha | A favor de |
|----------------|---------------|---------------------|---|--------------|---|
| 218698 | 04 | RIMULA | SHELL INTERNATIONAL PETROLEUM COMPANY LIMITED | 2006.02.22 | SHELL BRANDS INTERNATIONAL AG |
| 218700 | 04 | VOLUTA | SHELL INTERNATIONAL PETROLEUM COMPANY LIMITED | 2006.02.22 | SHELL BRANDS INTERNATIONAL AG |
| 218701 | 04 | FIONA | SHELL INTERNATIONAL PETROLEUM COMPANY LIMITED | 2006.02.22 | SHELL BRANDS INTERNATIONAL AG |
| 218702 | 04 | | SHELL INTERNATIONAL PETROLEUM COMPANY LIMITED | 2006.02.22 | SHELL BRANDS INTERNATIONAL AG |
| 219171 | 03 | CAPRICHIO | EMPRESA DE JABONERÍA Y PERFUMERÍA SUCHEL | 2006.02.24 | UNIÓN SUCHEL |
| 221003 | 09 | MOULINEX | MOULINEX | 2006.04.11 | SEB S.A |
| 2215/99 | 04 | | SHELL INTERNATIONAL PETROLEUM COMPANY LIMITED | 2006.02.24 | SHELL BRANDS INTERNATIONAL AG |
| 2216/99 | 04 | | SHELL INTERNATIONAL PETROLEUM COMPANY LIMITED | 2006.02.24 | SHELL BRANDS INTERNATIONAL AG |
| 2217/99 | 04 | | SHELL INTERNATIONAL PETROLEUM COMPANY LIMITED | 2006.02.24 | SHELL BRANDS INTERNATIONAL AG |
| 28/88 | 11 | ICEM | MINISTERIO DE LA INDUSTRIA SIDERO MECÁNICA (SIME) | 2006.02.22 | EMPRESA DE EQUIPOS MÉDICOS DE CIUDAD DE LA HABANA |
| 287/98 | 05 | LANSOPRAL | I N V E R S I O N E S TRANSGLOBAL .S.A. | 2006.02.24 | THE LATIN AMERICA TRADEMARK CORPORATION |
| 288/98 | 05 | LANZOPRAL | I N V E R S I O N E S TRANSGLOBAL .S.A. | 2006.02.24 | THE LATIN AMERICA TRADEMARK CORPORATION |
| 30/88 | 09 | ICEM | MINISTERIO DE LA INDUSTRIA SIDERO MECÁNICA (SIME) | 2006.02.22 | EMPRESA DE EQUIPOS MÉDICOS DE CIUDAD DE LA HABANA |
| 327/97 | 03 | CLAIROL | C L A I R O L INCORPORATED | 2006.02.24 | THE PROCTER & GAMBLE COMPANY |
| 421/99 | 04 | TELLUS | SHELL INTERNATIONAL PETROLEUM COMPANY LIMITED | 2006.02.24 | SHELL BRANDS INTERNATIONAL AG |
| 450/99 | 04 | | SHELL INTERNATIONAL PETROLEUM COMPANY LIMITED | 2006.02.24 | SHELL BRANDS INTERNATIONAL AG |
| 451/99 | 37 | | SHELL INTERNATIONAL PETROLEUM COMPANY LIMITED | 2006.02.24 | SHELL BRANDS INTERNATIONAL AG |
| 541/94 | 25 | WILD PAIR | EDISON BROTHERS STORES INC, CORPORACION DE DELAWARE | 2006.02.07 | NOVUS, INC |

| NoSolic | Clases | Denominación | Titular | Fecha | A favor de |
|---------|--------|-------------------|--|------------|--|
| 565/99 | 04 | SHELL DIALA | SHELL INTERNATIONAL PETROLEUM COMPANY LIMITED | 2006.02.24 | SHELL BRANDS INTERNATIONAL AG |
| 566/99 | 04 | RETINAX | SHELL INTERNATIONAL PETROLEUM COMPANY LIMITED | 2006.02.24 | SHELL BRANDS INTERNATIONAL AG |
| 567/99 | 04 | TIVELA | SHELL INTERNATIONAL PETROLEUM COMPANY LIMITED | 2006.02.24 | SHELL BRANDS INTERNATIONAL AG |
| 568/99 | 04 | TALONA | SHELL INTERNATIONAL PETROLEUM COMPANY LIMITED | 2006.02.24 | SHELL BRANDS INTERNATIONAL AG |
| 569/99 | 04 | SHELL METALINA | SHELL INTERNATIONAL PETROLEUM COMPANY LIMITED | 2006.02.24 | SHELL BRANDS INTERNATIONAL AG |
| 570/99 | 04 | TONNA | SHELL INTERNATIONAL PETROLEUM COMPANY LIMITED | 2006.02.24 | SHELL BRANDS INTERNATIONAL AG |
| 630/95 | 16 | DUPLO | EUSKAL HERRIA LTD | 2006.02.24 | TAINA (RISO SALES) LTD |
| 742/94 | 14 | ROMEO Y JULIETA | EMPRESA CUBANA DEL TABACO, COMERCIALIZANDO COMO CUBATABACO | 2006.02.24 | CORPORACIÓN HABANOS, S.A. |
| 780/97 | 05 | AMOXIDAL ROEMMERS | ROEMMERS INTERNACIONAL S.A. | 2006.02.24 | THE LATIN AMERICA TRADE MARK CORPORATION |
| 793/97 | 05 | DORIXINA | ROEMMERS INTERNACIONAL S.A. | 2006.02.24 | THE LATIN AMERICA TRADE MARK CORPORATION |
| 794/97 | 05 | DECIDEX | ROEMMERS INTERNACIONAL S.A. | 2006.02.24 | THE LATIN AMERICA TRADE MARK CORPORATION |
| 796/97 | 05 | COROPRES | ROEMMERS INTERNACIONAL S.A. | 2006.02.24 | THE LATIN AMERICA TRADE MARK CORPORATION |
| 797/97 | 05 | CIRILEN | ROEMMERS INTERNACIONAL S.A. | 2006.02.24 | THE LATIN AMERICA TRADE MARK CORPORATION |
| 798/97 | 05 | ATLANSIL | ROEMMERS INTERNACIONAL S.A. | 2006.02.24 | THE LATIN AMERICA TRADE MARK CORPORATION |
| 799/97 | 05 | ARIANEL | ROEMMERS INTERNACIONAL S.A. | 2006.02.24 | THE LATIN AMERICA TRADE MARK CORPORATION |
| 939/96 | 33 | MALIBU | DIAGEO BRANS B.V. | 2006.02.21 | ALLIED DOMECQ SPIRITS & WINE LIMITED |
| R19/93 | 11 | MOULINEX | MOULINEX | 2006.04.11 | SEB S.A |
| R599/97 | 03 | | SHELL INTERNATIONAL PETROLEUM COMPANY LIMITED | 2006.02.22 | SHELL BRANDS INTERNATIONAL AG |



ARREGLO DE MADRID



ARREGLO DE MADRID Y SU PROTOCOLO

| Solicitud | Marca | Gaceta |
|------------------|--|---------------|
| 715390 | Steel mate | [GAC 2006/01] |
| 720221 | Bat | [GAC 2006/01] |
| 762476 | SAFETY JOGGERS | [GAC 2006/01] |
| 834460 | FABORY | [GAC 2005/51] |
| 852513 | KEEWAY MOTOR | [GAC 2006/02] |
| 854694 | HD READY | [GAC 2005/51] |
| 860850 | KTM POWERWEAR | [GAC 2005/51] |
| 871212 | ORIZZONTI | [GAC 2005/51] |
| 871213 | S | [GAC 2005/51] |
| 871239 | MUSICBOX | [GAC 2005/51] |
| 871248 | REDBULL ENERGY DRINK | [GAC 2005/51] |
| 871260 | KUAI KE | [GAC 2005/51] |
| 871312 | AMADO MIO | [GAC 2005/51] |
| 871315 | INFUSIA | [GAC 2005/51] |
| 871325 | SWISSPAN | [GAC 2005/51] |
| 871326 | SWISSPAN | [GAC 2005/51] |
| 871360 | JULIUS | [GAC 2005/51] |
| 871377 | balabala | [GAC 2005/51] |
| 871464 | Botto Giuseppe | [GAC 2005/51] |
| 871467 | RUNYES | [GAC 2005/51] |
| 871468 | ABSENER | [GAC 2005/51] |
| 871470 | NobelRondo | [GAC 2005/51] |
| 871506 | SELECT System The Secure ELEctronic Card Transactions System | [GAC 2005/51] |
| 871555 | | [GAC 2005/51] |
| 871571 | Textilia | [GAC 2005/51] |
| 871592 | MASARU EMOTO | [GAC 2005/51] |
| 871613 | LONON | [GAC 2005/51] |
| 871637 | Westfalia Car Park | [GAC 2005/51] |
| 871648 | C K | [GAC 2005/51] |
| 871708 | PREMIER CVD | [GAC 2005/51] |
| 871725 | HEATBAR | [GAC 2005/51] |
| 871729 | tic tac GO! | [GAC 2005/51] |

| Solicitud | Marca | Gaceta |
|------------------|--|---------------|
| 871776 | VODKA BULL | [GAC 2005/51] |
| 871787 | SOHO | [GAC 2005/51] |
| 871834 | | [GAC 2005/51] |
| 871869 | SPANDAU BALLETT | [GAC 2005/51] |
| 871957 | HD TV | [GAC 2005/52] |
| 871979 | MEINLIMMOBILIEN | [GAC 2005/52] |
| 871997 | SilverProtec | [GAC 2005/52] |
| 871998 | ROBE DI KAPPA | [GAC 2005/52] |
| 872007 | O SOLE MIO | [GAC 2005/52] |
| 872057 | GRAFFITI | [GAC 2005/52] |
| 872082 | CARPOLY | [GAC 2005/52] |
| 872085 | | [GAC 2005/52] |
| 872104 | CREPOWER | [GAC 2005/52] |
| 872114 | BOSIDENG | [GAC 2005/52] |
| 872136 | map24 | [GAC 2005/52] |
| 872327 | LIPOPHENOL VEGETAL | [GAC 2006/01] |
| 872404 | MENSHEN | [GAC 2006/01] |
| 872409 | AIDA | [GAC 2006/01] |
| 872554 | | [GAC 2006/02] |
| 872566 | | [GAC 2006/02] |
| 872594 | VARILUX PHYSIO | [GAC 2006/02] |
| 872610 | THOMAS RADFORD | [GAC 2006/02] |
| 872627 | CHEVIET | [GAC 2006/02] |
| 872639 | CROC-TAIL | [GAC 2006/02] |
| 872661 | MARLBORO BLEND 37 | [GAC 2006/02] |
| 872669 | ONTOS | [GAC 2006/02] |
| 872717 | BERNARD MAGREZ COMPOSITEUR DE VINS RARES | [GAC 2006/02] |
| 872751 | CHRONOGRAPHE SUISSE CIE | [GAC 2006/02] |
| 872814 | EasyStart | [GAC 2006/02] |
| 872844 | ARCOPRIME | [GAC 2006/02] |
| 872872 | ENJOY THE POWER | [GAC 2006/02] |
| P834961 | LIQUID ENGINEERING | [GAC 2005/51] |
| P864971 | ONEPHONE | [GAC 2005/51] |

Solicitud

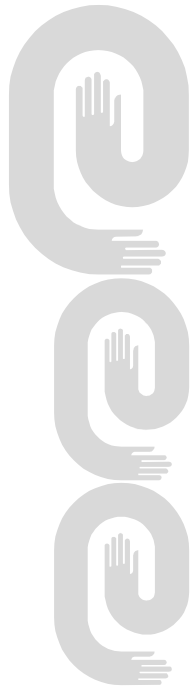
Marca

Gaceta

| | | |
|---------|----------------------|---------------|
| P871151 | | [GAC 2005/51] |
| P871265 | ECO | [GAC 2005/51] |
| P871267 | INNOCENT | [GAC 2005/51] |
| P871297 | | [GAC 2005/51] |
| P871300 | IONPHASE | [GAC 2005/51] |
| P871327 | InfraStruXure | [GAC 2005/51] |
| P871352 | NobelDirect | [GAC 2005/51] |
| P871417 | NobelReplace | [GAC 2005/51] |
| P871455 | | [GAC 2005/51] |
| P871457 | DESIGN VERONIQUE | [GAC 2005/51] |
| P871531 | La Donna | [GAC 2005/51] |
| P871560 | DARONRIX | [GAC 2005/51] |
| P871881 | MATCH-RACE | [GAC 2005/51] |
| P871915 | ROCKFORDFOSGATE | [GAC 2005/52] |
| P872012 | NobelPerfect | [GAC 2005/52] |
| P872145 | FORRESTER & BOEHMERT | [GAC 2005/52] |
| P872154 | MINI ANNE | [GAC 2006/01] |
| P872247 | NIAspan | [GAC 2006/01] |
| P872314 | SOCHIC | [GAC 2006/01] |
| P872322 | POWERED BY HONDA | [GAC 2006/01] |
| P872336 | SIMBABY | [GAC 2006/01] |
| P872388 | POWERED BY HONDA | [GAC 2006/01] |
| P872425 | FREEBIT | [GAC 2006/02] |
| P872467 | | [GAC 2006/02] |
| P872861 | GB | [GAC 2006/02] |
| P872881 | KOMINOX | [GAC 2006/02] |



JURÍDICO



Recurso de alzada interpuestos

| No. Solic | Fecha | Clases | Denominación | Solicitante |
|----------------------------|--------------|---------------|---------------------|--|
| Marcas 2004-0624 | 2006.05.22 | 30 | | MARS, INCORPORATED. |
| 2004-0625 | 2006.05.22 | 30 | | MARS, INCORPORATED. |
| 2004-0626 | 2006.05.22 | 30 | | MARS, INCORPORATED. |
| 2005-0044 | 2006.05.10 | 05 | MICROALB-LATEX | EMPRESA DE PRODUCTOS BIOLÓGICOS CARLOS J. FINLAY |
| 2005-0133 | 2006.05.03 | 16 | BUENHOGAR | HEARST COMMUNICATIONS INC |

Recurso de alzada. Concesiones.

Marcas

| No. Solic | F. Emisión | Clases | Denominación | Titular |
|------------------|-------------------|---------------|---------------------|---------------------|
| 2003-0510 | 2006.05.15 | 03, 05 | TILEX | THE CLOROX COMPANY |
| 2004-0662 | 2006.05.15 | 29 | MILNER | NEIDA ARIAS CARMONA |

Recurso de alzada. Denegaciones.

Marcas

| No. Solic | F. Solic | Solicitante | Clases | Denominación | Fecha |
|------------------|-----------------|---------------------|--------------------|---------------------|--------------|
| 2001-0674 | 2001.07.23 | SWIFT-ECKRICH, INC. | 29 | LA PRIMERA | 2006.05.15 |
| 2002-0898 | 2002.10.23 | BP P.L.C. | 04, 35, 37, 39, 43 | | 2006.05.29 |

Recurso de alzada. Concesiones parciales.

Marca

| No. Solic | F. Emisión | Clase | Denominación | Titular |
|------------------|-------------------|--------------|---------------------|---|
| 2004-0767 | 2006.05.15 | 41 | FUEGO DE CUBA | PEDRO ARMANDO CUELLAR DÍAZ DE VILLEGAS / ARMANDO CUELLAR VALDÉS |

Caducidad por no uso.

Marcas

| No. Solic | F. Solic | Titular | | | Denominación | Clases | Fecha |
|------------------|-----------------|--|---|----------|---------------------|---------------|--------------|
| 1318/99 | 1999.08.13 | 3M COMPANY CORPORATION | A | DELAWARE | 3M | 06 | 2006.05.02 |
| 1319/99 | 1999.08.13 | 3M COMPANY CORPORATION | A | DELAWARE | 3M | 07 | 2006.05.02 |
| 1320/99 | 1999.08.13 | 3M COMPANY CORPORATION | A | DELAWARE | 3M | 08 | 2006.05.02 |
| 1329/99 | 1999.08.13 | 3M COMPANY CORPORATION | A | DELAWARE | 3M | 19 | 2006.05.02 |
| 1405/99 | 1999.08.19 | CORPORACION AUTOMOTRIZ LATINOAMERICANA, S.A. (CAL, S.A.) | | | KIA | 12 | 2006.05.04 |
| 1727/99 | 1999.10.26 | 3M COMPANY CORPORATION | A | DELAWARE | 3M | 06 | 2006.05.02 |
| 1728/99 | 1999.10.26 | 3M COMPANY CORPORATION | A | DELAWARE | 3M | 07 | 2006.05.02 |
| 1729/99 | 1999.10.26 | 3M COMPANY CORPORATION | A | DELAWARE | 3M | 08 | 2006.05.02 |
| 1738/99 | 1999.10.26 | 3M COMPANY CORPORATION | A | DELAWARE | 3M | 19 | 2006.05.02 |

Caducidad por falta de uso con lugar.

Marca

| No. Solic | F. Solic | Titular | Denominación | Clase | F. Caduc |
|------------------|-----------------|----------------|---------------------|--------------|-----------------|
| 1172/98 | 1998.07.23 | MICHEL HEHEMA | SAMBA | 30 | 2006.05.29 |

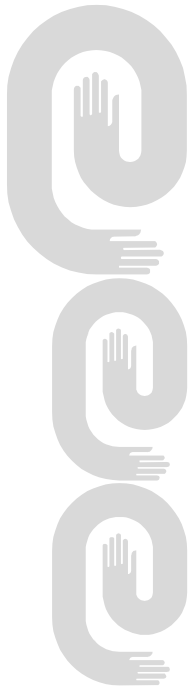
Nulidades.

Marca

| No. Solic | F. Solic | Titular | Clases | Denominación | Fecha |
|------------------|-----------------|-----------------------------------|------------------------|---------------------|--------------|
| 2003-0835 | 2003.12.24 | 3M COMPANY A DELAWARE CORPORATION | 06, 07, 08, 11, 12, 37 | 3M | 2006.05.02 |



INVENCIONES





**Códigos numéricos para la identificación de datos.
Según norma OMPI ST-9.**

- (11)** Número de documento.
- (12)** Tipo de documento.
- (13)** Código de tipo de documento.
- (21)** Número asignado a la solicitud.
- (22)** Fecha de presentación.
- (28)** Número de depósito
- (30)** Datos de prioridad.
- (43)** Datos relativos a la publicación.
- (45)** Fecha de publicación.
- (51)** Clasificación Internacional de Patentes.
- (54)** Título.
- (56)** Dibujo
- (57)** Resumen.
- (71)** Nombre del o los solicitantes.
- (72)** Nombre del inventor o inventores.
- (73)** Nombre del titular.
- (74)** Agente oficial o mandatario.
- (85)** Fecha de entrada en fase nacional
- (86)** Datos relativos a la presentación de la solicitud regional o PCT.
- (87)** Datos relativos a la publicación internacional del PCT

Certificado de Patente de Invención

- (11)- 23154
- (12)- Certificado de Patente de Invención
- (13)- A3
- (21)- 2001-0093
- (22)- 1999.10.07
- (30)- 1998.10.16 FR 98/12983 y
1999.09.27 US 09/405.934
- (85)- 2001.04.16
- (86)- 1999.10.07 PCT/US99/23325
- (87)- 2000.04.27 WO 00/23540
- (51)- C 10G 55/04
- (54)- UN PROCESO PARA LA
CONVERSIÓN DE HIDROCARBÓN
QUE CONTIENE CARGA PESADA
DE ALTA DENSIDAD A UN LÍQUIDO
LIGERO OXIGENADO DE BAJA
DENSIDAD
- (57)- La presente invención relata de manera
general un procedimiento relacionado
con la conversión de hidrocarburos con
impurezas y/o cargas de
hidrocarburos ligeros que pueden
separarse en fracciones de productos
convencionales.

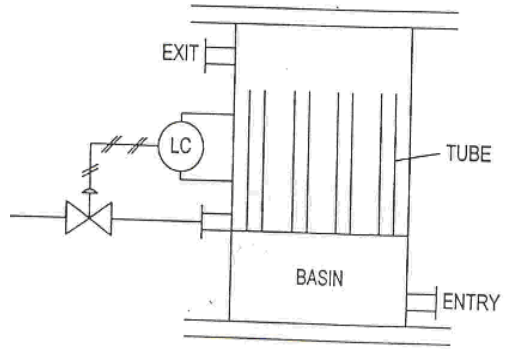


FIG. 2

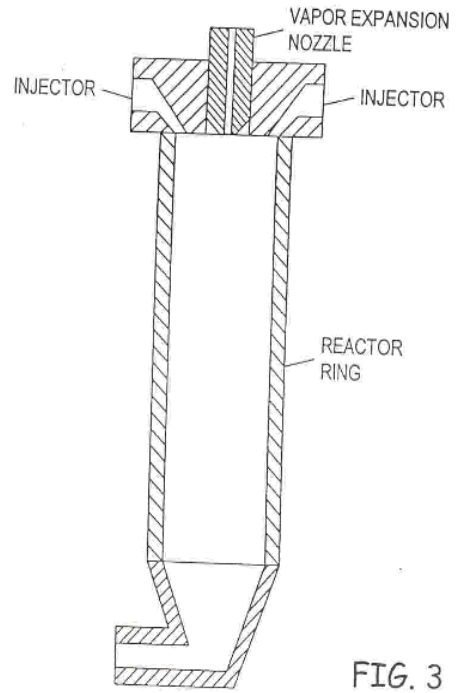


FIG. 3

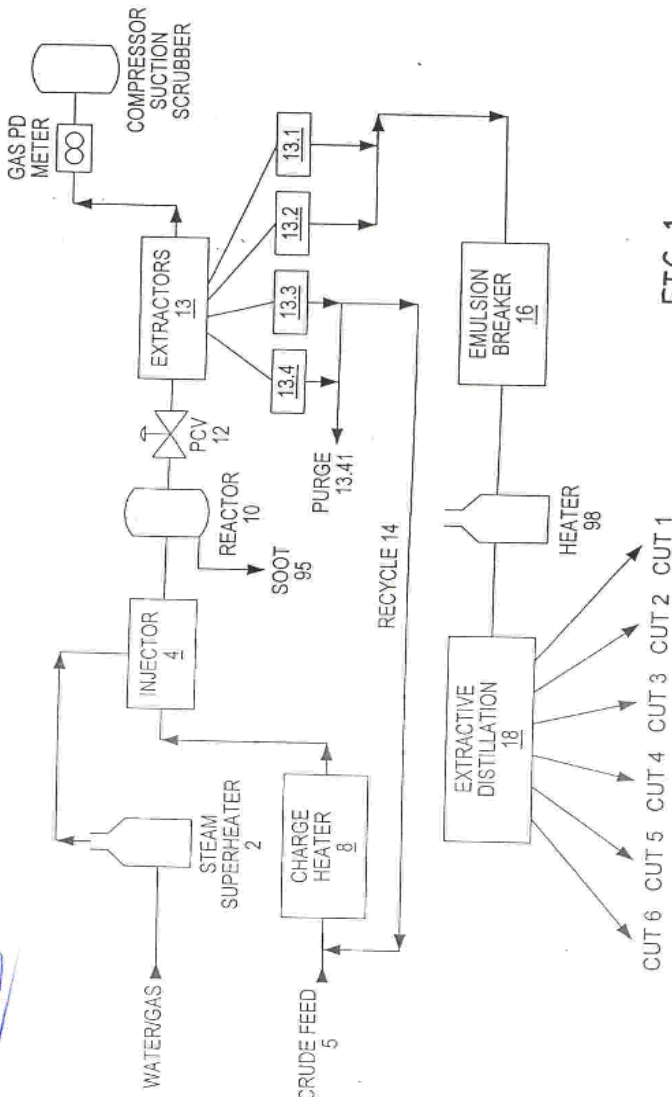


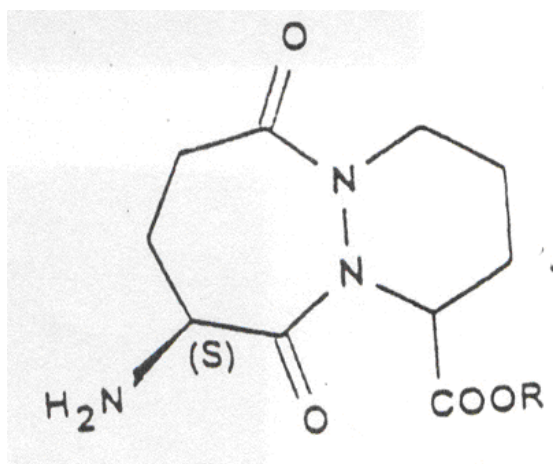
FIG. 1

- (71) (73)- LANISCO HOLDINGS LIMITED, con
domicilio legal en 5215 Spanish Oak,
Houston, TX 77066, US
- (72)- Jorgensen, Pierre, FR
- (74)- Vázquez D'Alvaré, Dánice, CU

- (11)- 23155
- (12)- Certificado de Patente de Invención
- (13)- A3
- (21)- 2000-0229
- (22)- 1999.04.26
- (30)- 1998.04.27 FR 98/05243
- (85)- 2000.10.25
- (86)- 1999.04.26 WO/FR99/00981
- (87)- 1999.11.04 WO99/55724
- (51)- C 07K 5/06
- (54)- DERIVADOS DEL ÁCIDO
OCTAHIDRO-6, 10-DIOXO-6H-

PIRIDAZINO(1,2-A)(1,2) DIAZEPIN-1-CARBOXÍLICO, SU PROCEDIMIENTO DE PREPARACIÓN Y SU APLICACIÓN PARA LA PREPARACIÓN DE COMPUESTOS TERAPÉUTICAMENTE ACTIVOS

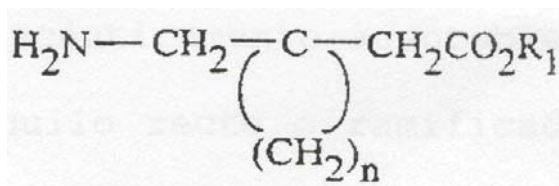
- (57)- La invención se refiere a compuestos de fórmula I de configuración SR o bajo mezcla de SR + SS en el cual R representa un átomo de hidrógeno, un radical alquilo o aralquilo que incluye hasta 18 átomos de carbono, el grupo funcional amina puede estar libre o protegido. Los compuestos de fórmula I pueden ser utilizados para preparar principios activos de medicamentos.



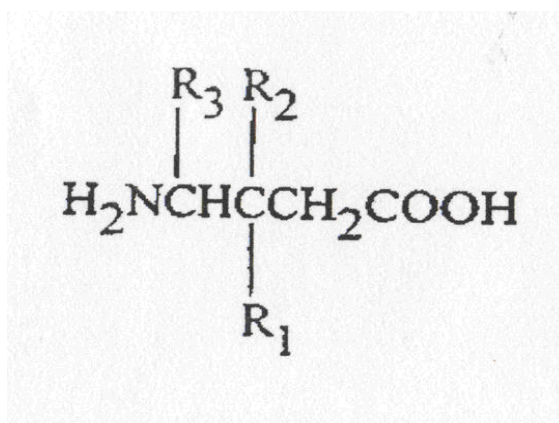
- (71) (73)- HOECHST MARION ROUSSEL, con domicilio legal en 1, Terrasse Bellini, F-92800 Puteaux, FR
(72)- Colladant, Colette, FR; Crocq, Veronique, FR; Larkin, John Patrick, FR y Roussel, Patrick, FR
(74)- Vázquez D'Alvaré, Dánice, CU

- (11)- 23156
(12)- Certificado de Patente de Invención
(13)- A3
(21)- 2000-0031
(22)- 1998.08.18
(30)- 1997.08.20 US 60/056,753;
1998.02.16 US 60/074,794 y
1998.04.24 US 60/082,936
(85)- 2000.02.17
(86)- 1998.08.18 PCT/US98/17082
(87)- 1999.02.25 WO 99/08671
(51)- A 61K 31/195, 31/197
(54)- ANÁLOGOS GABA PARA PREVENIR Y TRATAR DAÑOS GASTROINTESTINALES
(57)- Esta invención suministra un método para prevenir y tratar daños y trastornos gastrointestinales que comprende la administración a un sujeto que necesite

el tratamiento de una cantidad efectiva de un análogo GABA. Un emprendimiento preferido utiliza un compuesto de aminoácido cíclico de la fórmula I



donde R1 es hidrógeno o alquilo inferior y n es un entero de desde 4 hasta 6, y las sales aceptables farmacéuticamente de ellos. Un emprendimiento particularmente preferido utiliza un compuesto de la fórmula I donde R1 es hidrógeno y n es 5, cuyo compuesto es ácido acético 1-(aminometil)-ciclohexano, conocido genéricamente como gabapentina. Otros análogos GABA preferidos tienen la fórmula I donde el anillo cíclico es sustituido, por ejemplo, con alquilo como metilo o etilo. Los compuestos típicos incluyen ácido acético (1-aminometil-3-metilciclohexil), ácido acético (1-aminometil-3-metilciclopentil), ácido acético (1-aminometil-3-dimetilciclopentil). En otro emprendimiento, la invención utiliza un análogo GABA con la fórmula II



o sales farmacéuticamente aceptables de ellos, donde R1 es un alquilo recto o ramificado de desde 1 hasta 6 átomos de carbono, fenilo, o cicloalquilo de desde 3 hasta 6 átomos de carbono; R2 es hidrógeno o metilo y R3 es hidrógeno, metilo o carboxilo. Los diastereómeros y enantiómeros de los compuestos de la fórmula II pueden ser utilizados en la invención. Un método especialmente preferido de la invención emplea un compuesto de la fórmula II donde R2 y R3 son ambos hidrógeno, R1 es -(CH2)0-2-iC4H9 como isómero (R), (S) o (R,S). Un emprendimiento más preferido de la invención utiliza, ácido 3-aminometil-

5-metil-hexanoico, y especialmente ácido (S)-3-(aminometil)-5-metilhexanoico, conocido genéricamente como pregabalina, como también CI-1008. Otro compuesto es el ácido 3-(1-aminoetil)-5-metilhexanoico. La invención adicionalmente suministra una composición que está compuesta por una cantidad anti inflamatoria de una DAINE y una cantidad citoprotectora de un análogo GABA.

- (71) (73)-** WARNER-LAMBERT COMPANY, con domicilio legal en 201 Tabor Road, Morris Plains, 079509, New Jersey, US y THE BOARD OF REGENTS FOR THE UNIVERSITY OF OKLAHOMA, con domicilio legal en 800 N.E 13th. Street (7N526), 73104, Oklahoma, US
- (72)-** Guglietta, Antonio, US; Taylor, Charles Price Jr., US; Ren, Jiayuan, US; Watson, William Patrick, GB; Rafferty, Michael Francis, US; Diop, Laurent, FR; Chovet, Maria, FR; Bueno, Lionel, FR y Little, Hilary J., GB
- (74)-** Gálvez Fernández, Dania Teresita, CU

- (11)-** 23157
- (12)-** Certificado de Autor de Invención
- (13)-** A1
- (21)-** 2001-0005
- (22)-** 2001.01.03
- (51)-** A 61K 38/08, 38/08, 38/18, 38/18, 38/25, 38/25, 9/00
- (54)-** COMPOSICIÓN FARMACÉUTICA PARA EL TRATAMIENTO DEL DAÑO TISULAR DEBIDO A FALTA DE IRRIGACIÓN SANGUÍNEA ARTERIAL
- (57)-** La presente invención se relaciona con la medicina humana y en particular con una composición farmacéutica que comprende el Factor de Crecimiento Epidérmico (EGF) y un péptido mimético del factor de liberación de la hormona de crecimiento (GHRP), la cual es útil en la prevención y/o restauración del daño tisular que se provoca por falta de irrigación sanguínea a un órgano determinado debido a diferentes condiciones patológicas. La composición puede aplicarse a un individuo como parte de un tratamiento médico, profiláctico o terapéutico, que favorece la vitalidad celular en órganos cuando estos son sometidos a privación parcial o totalmente del suministro de sangre oxigenada durante un período de tiempo. Esta composición también atenúa la formación de especies y metabolitos tóxicos en dichos órganos, por lo que es particularmente útil en tejidos sometidos a prolongados

períodos de isquemia. La composición farmacéutica puede ser aplicada además, con carácter profiláctico en sujetos con entidades que pueden conducir a la disfunción o daño múltiple de órganos de diverso origen como quemados, politraumatizados, síndrome de distress respiratorio, neonatos hipóxicos, shock hipovolémico, enterocolitis necrotizante, así como a sujetos sometidos a grandes intervenciones quirúrgicas.

- (71) (73)-** CENTRO DE INGENIERÍA GENÉTICA Y BIOTECNOLOGÍA, con domicilio legal en avenida 31 entre 158 y 190, Cubanacán, Playa, Ciudad de La Habana, CU
- (72)-** Berlanga Acosta, Jorge, CU; Guillén Nieto, Gerardo Enrique, CU; García del Barco Herrera, Diana, CU; Fernández Masso, Julio Raúl, CU; Estrada García, Mario Pablo, CU; Guillén Pérez, Isabel, CU; ; Suárez Alba, José, CU y Martínez Rodríguez, Rebeca, CU
- (74)-** Vázquez D'Alvaré, Dánice, CU

- (11)-** 23158
- (12)-** Certificado de Autor de Invención
- (13)-** A1
- (21)-** 2004-0003
- (22)-** 2004.01.08
- (51)-** A 61M 1/00
- (54)-** SISTEMA Y PROCEDIMIENTO AUTOMÁTICO DE ASPIRACIÓN INTERMITENTE
- (57)-** El sistema está integrado por un vacuómetro (1), una unidad reguladora (2), frascos colectores (3,4) y mangueras (5). El vacuómetro (1) regula la presión negativa de aspiración y une la bomba de vacío (6) con la unidad reguladora (2); dicha unidad reguladora está formada por una electroválvula (15) y un circuito de control de tiempo que regulan automáticamente el intervalo entre aspiraciones y el tiempo de aspiración. Cuenta con un mando pedal (20) para realizar aspiraciones directas al enfermo, indicadores luminosos de red (17) y de aspiración (18) así como una toma eléctrica para regular los tiempos cuando se conectan aspiradoras portátiles en los casos en que no se disponga de aspiración central. Esta unidad se conecta al enfermo a través de un frasco colector (3) o de un sistema de aspiración pleural (4) según la indicación médica y el tiempo se pueden regular desde un segundo hasta horas.

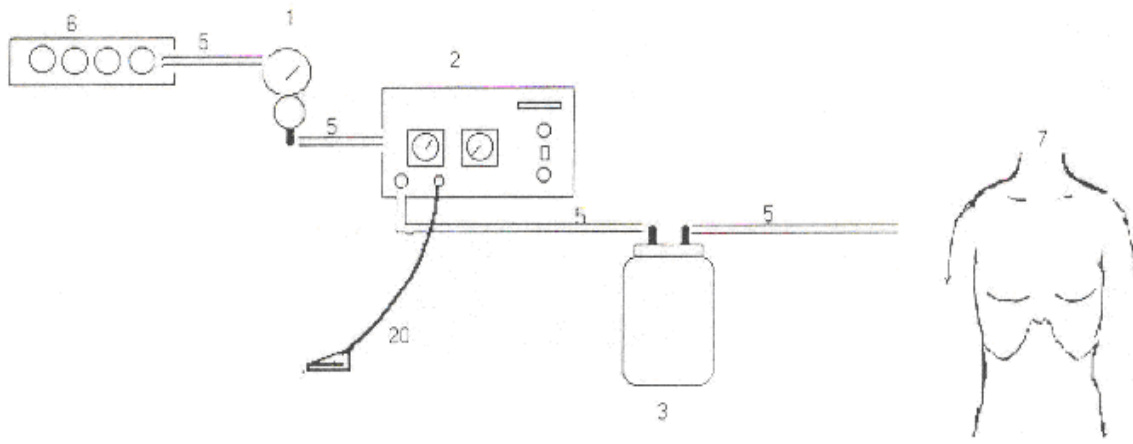


Fig. 1

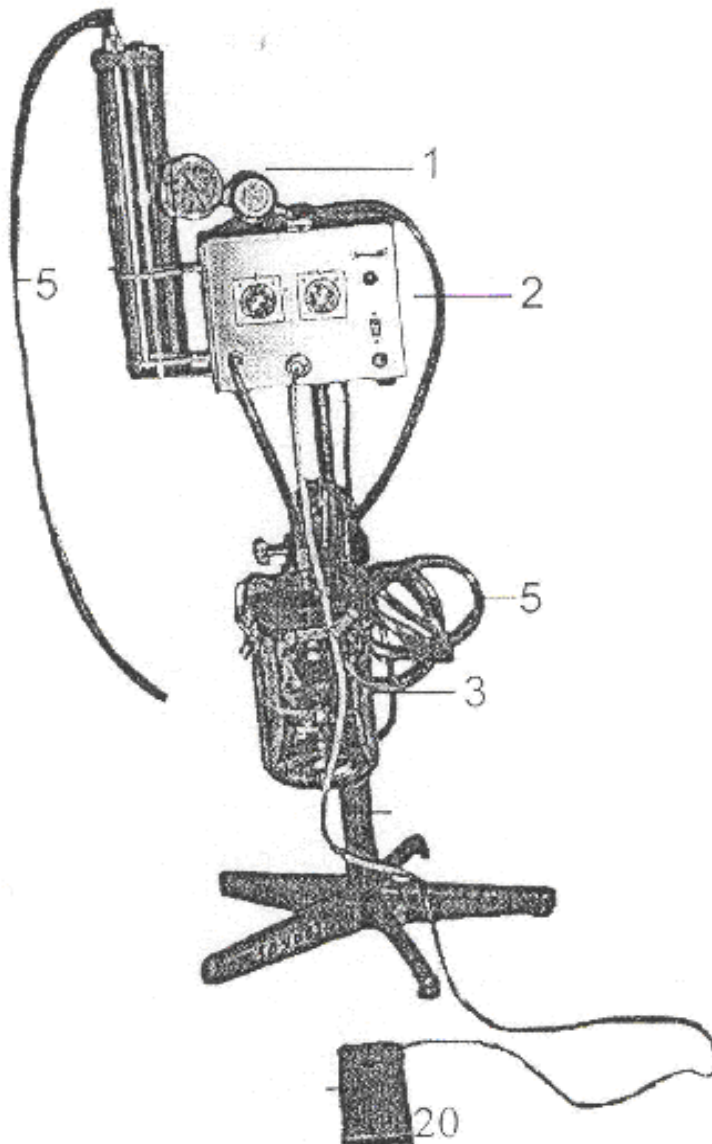


Fig. 2

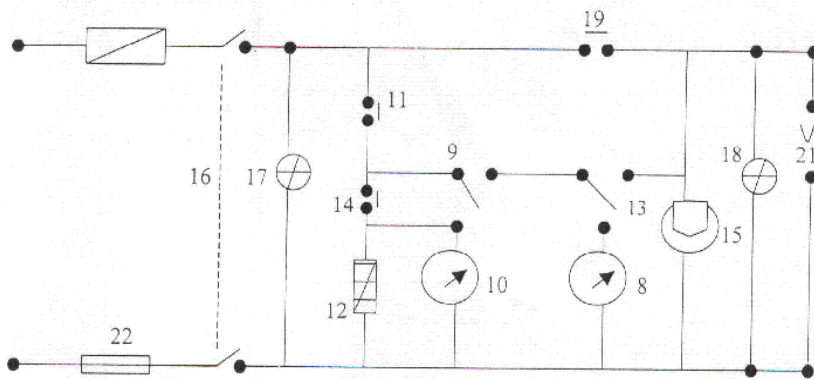


Fig. 3

- (71) (73)- HOSPITAL GENERAL DOCENTE OCTAVIO DE LA CONCEPCIÓN Y DE LA PEDRAJA, con domicilio legal en Bohorque s/n, Baracoa, Guantánamo, CU
- (72)- Rodríguez Terrero, Iván, CU y Suárez Fernández-Rubio, Gutberto, CU
- (74)- Rodríguez Sarraff, Annia Susana, CU

- (11)- 23159
- (12)- Certificado de Autor de Invención
- (13)- A1
- (21)- 2005-0071
- (22)- 2005.03.30
- (51)- A 61N 1/04, 1/04, 1/39, 1/39
- (54)- ELECTRODO PEDIÁTRICO PARA DESFIBRILADOR
- (57)- Se presenta un electrodo para desfibrilador destinado para aplicaciones pediátricas, que puede ser colocado de foma fácil, rápida y segura, acoplado a un electrodo para desfibrilador destinado para aplicaciones de adultos. La solución emplea el campo magnético de un imán permanente de pequeñas dimensiones colocado en el electrodo pediátrico. El electrodo para adultos cuenta en su interior con un elemento que detecta la presencia del campo magnético del electrodo pediátrico y lo comunica al desfibrilador, de forma que se pueden tomar medidas específicas para aplicaciones pediátricas, tales como mensajes de voz y vaores de la energía que pueden seleccionarse por el operador.

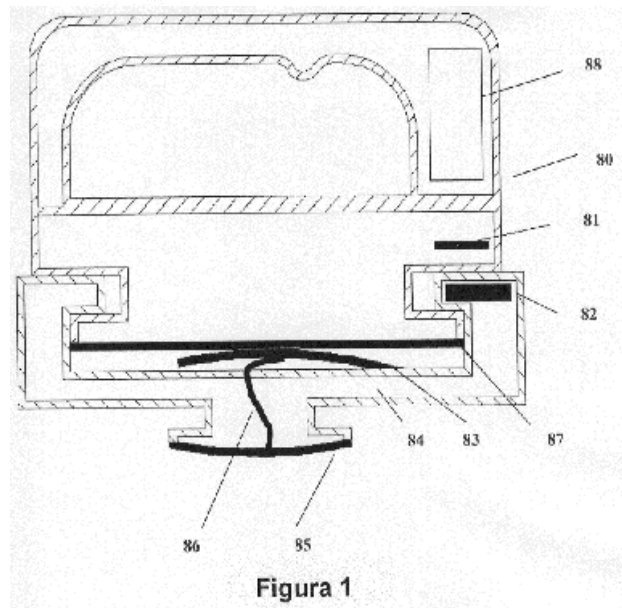


Figura 1

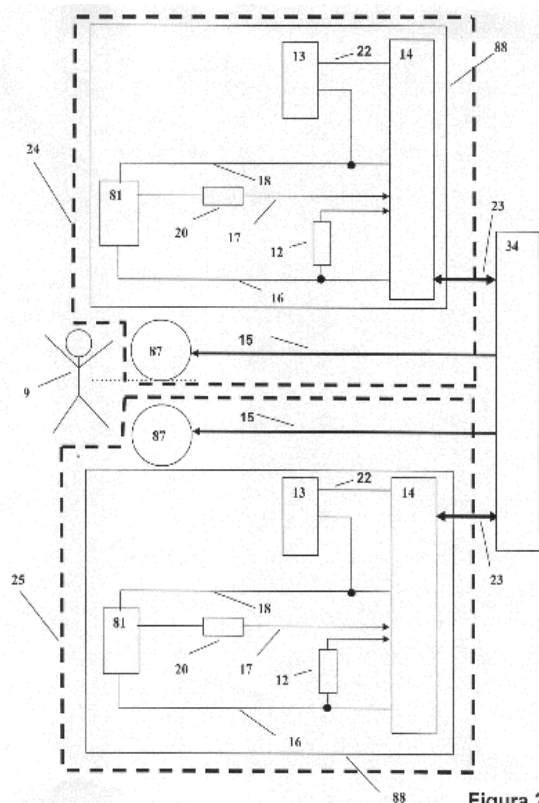


Figura 2

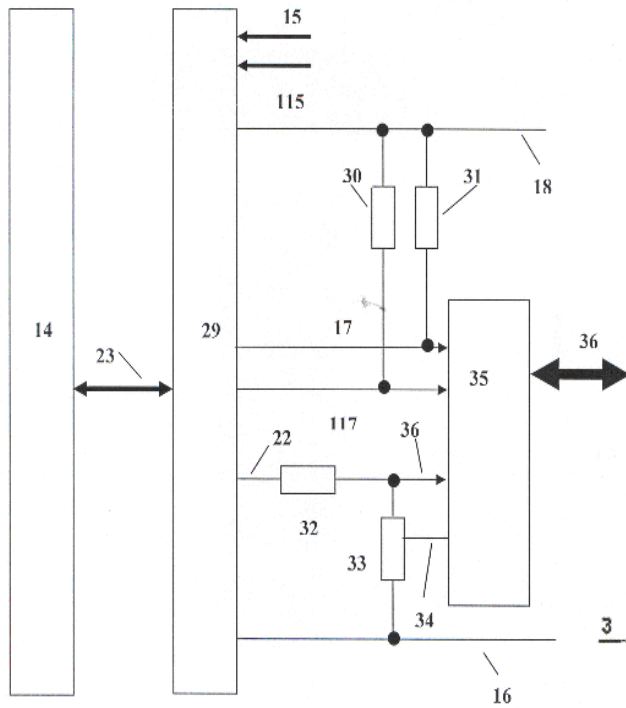


Figura 3

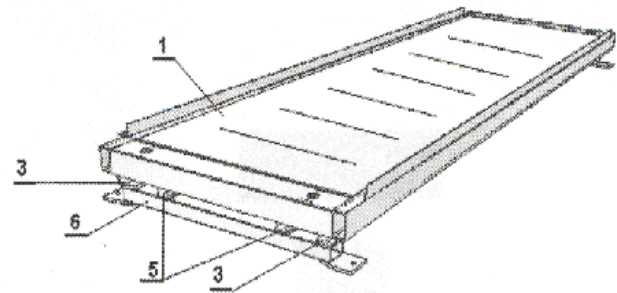


Fig. 1

- (71) (73)- INSTITUTO CENTRAL DE INVESTIGACIÓN DIGITAL, con domicilio legal en calle 202 no. 1704 entre 17 y 19, Siboney, 11600, Playa, Ciudad de La Habana, CU
- (72)- Folgueras Méndez, José, CU; Gómez Florido, Miguel, CU; Portela Otaño, Alejandro Ernesto, CU y Martínez Medina, Víctor Francisco, CU
- (74)- López Pina, Esther María, CU

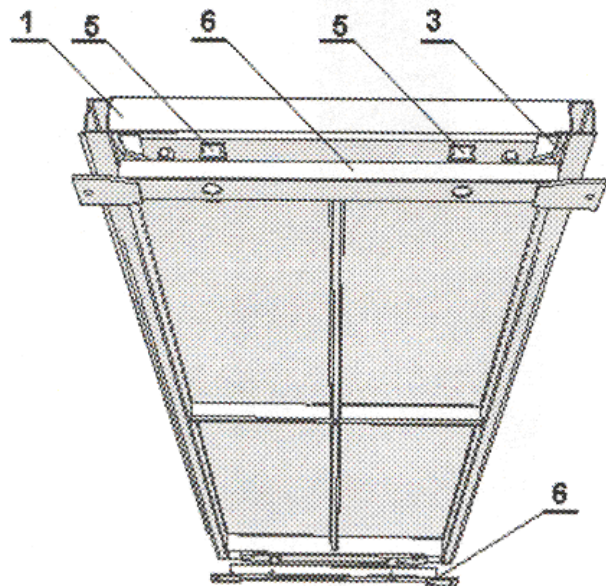


Fig. 2

- (11)- 23160
- (12)- Certificado de Autor de Invención
- (13)- A1
- (21)- 2004-0224
- (22)- 2004.10.15
- (51)- G 01G 17/08, 17/08, 21/22, 21/22
- (54)- PLATAFORMA DE PESAJE PARA GANADO MAYOR
- (57)- Plataforma de pesaje para ganado mayor que consta de una plataforma que transmite el peso del animal a través de dos pares de calzos de goma-metal a sendas barras de carga, provistas de galgas extensométricas, que son soportadas por otros dos pares de calzos que se apoyan en sendas patas, con la característica que presenta galgas extensométricas implantadas en ambas caras de las barras de carga, de manera que bajo la acción del peso del animal dos galgas

se traccionan cuando las otras dos se comprimen, sumándose los efectos de la deformación de las cuatro galgas cuando se colocan alternadamente en las ramas de un puente de Wheatstone y dando como resultado un voltaje de salida máximo del puente, lo que proporciona mejores indicadores de calidad de la báscula, presentando además, la característica de contar con unos topes que restringen los movimientos de la plataforma en el plano horizontal, con lo cual se previene la rotura de los calzos de goma-metal a causa de las acciones bruscas de los animales sometidos a pesaje.

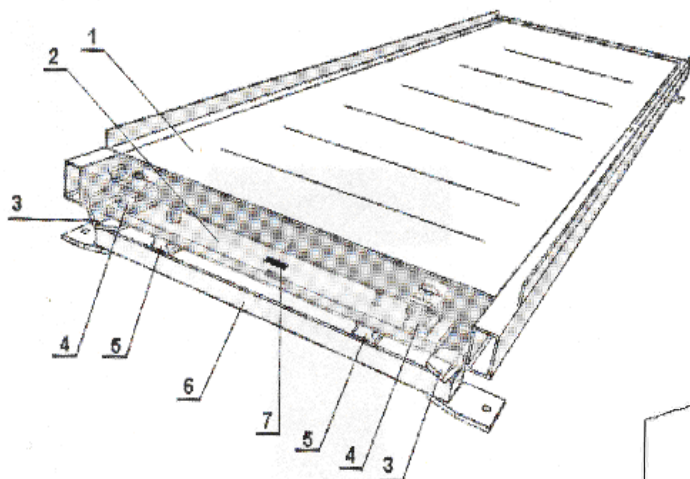
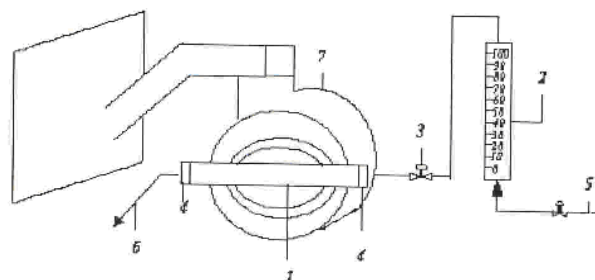


Fig. 3

- (71) (73)-** CENTRO DE MECANIZACION AGROPECUARIA DE LA UNIVERSIDAD AGRARIA DE LA HABANA, con domicilio legal en Carretera de Tapaste km. 2 ½ y Autopista Nacional, San José de las Lajas, La Habana, CU
- (72)-** Martínez Rodríguez, Arturo, CU; Morales Fonta, Amado Serafín, CU y Rizo Rodríguez, Marcial, CU
- (74)-** Luna López, Arquímedes, CU

- (11)-** 23161
- (12)-** Certificado de Autor de Invención
- (13)-** A1
- (21)-** 2003-0029
- (22)-** 2003.01.30
- (51)-** G 01N 33/534, 35/08, G 01T 1/161
- (54)-** DISPOSITIVO PARA LA SIMULACIÓN FÍSICA Y MODELACIÓN DE ESTUDIOS GAMMAGRÁFICOS EN SISTEMAS HUMANOS
- (57)-** La presente invención se relaciona con la ingeniería biomédica, y en particular con un aparato para la simulación de estudios gammagráficos en sistemas humanos y la modelación de estudios gammagráficos en arteria femoral que simulan a la misma y permite realizar estudios de modelación matemática del diagnóstico de estudios gammagráficos en pacientes. El mismo posee un reactor tubular de vidrio de una longitud de 40- 42cm y 0,5-0.7 cm de diámetro, y dos tapones horadados ubicados en los extremos, a los mismos se le acoplan las tuberías de entrada, y salida en la tubería de entrada se coloca un medidor de flujo (Rotámetro) y una válvula para la regulación del caudal, el tapón de

entrada posee a su vez acoplada una aguja de jeringuilla hipodérmica a la que se unirá el inyector que posee la sustancia radioactiva trazadora que se introduce al sistema en estudio. Además se utiliza un equipo medidor de radiactividad (Cámara Gamma). Se desarrolla además, toda una metodología para poder simular con aparatos reactores químicos, estudios gammagráficos en arteria femoral.



- (71) (73)-** UNIVERSIDAD CENTRAL «MARTA ABREU» DE LAS VILLAS. FACULTAD DE QUÍMICA Y FARMACIA, con domicilio legal en Carretera a Camajuaní km 5 ½, 54830, Santa Clara, Villa Clara, CU
- (72)-** Rodríguez Rico, Iván Leandro, CU; Estévez Aparicio, Eric Ramón, CU; ; Alfonso Sarduy, José Alberto, CU; Valdés Duyos, Lisete, CU; González Bermúdez, Yeslié, CU y Roque Díaz, Reinaldo, CU
- (74)-** Pérez Peña, Oscar Alberto, CU

- (11)-** 23162
- (12)-** Certificado de Patente de Invención
- (13)-** A3
- (21)-** 2001-0083
- (22)-** 1999.10.04
- (30)-** 1998.10.07 ES P 9802076
- (85)-** 2001.04.04
- (86)-** 1999.10.04 PCT/ES99/00316
- (87)-** 2000.04.13 WO 00/20420
- (51)-** C 07D 493/04, A 61K 31/34
- (54)-** DERIVADOS DE MONONITRATO DE ISOSORBIDA Y SU EMPLEO COMO AGENTES VASODILATADORES CON TOLERANCIA DISMINUIDA
- (57)-** Se describen nuevos derivados de mononitrato de isosorbida y sus sales farmacéuticamente aceptables, que poseen actividad vasodilatadora con un efecto de tolerancia disminuido, de fórmula general (I) en la que A y B representan indistintamente cualquiera de los grupos -ONO₂- y -Z-CO-R, siendo Z un átomo de oxígeno o de azufre y R un grupo alquilo C1-C4, arilo

o aralkilo, eventualmente substituido,
de manera que siempre uno de A o B es
-ONO₂-, pero nunca los dos a la vez,
cuando Z es un átomo de azufre R es
un grupo alquilo C₁-C₄, arilo o
aralkilo, eventualmente substituido y
cuando Z es un átomo de oxígeno R es
el grupo (a).

(71) (73)- LACER, S.A, con domicilio legal en
Calle Cerdeña, 350 E-08025,
Barcelona, ES

(72)- Repolles Moliner, José, ES;

(74)- Vázquez D'Alvaré, Dánice, CU

ÍNDICE DE ESTADO LEGAL.

Abandonadas

| (21) | (71) | (54) |
|-------------|---|--|
| 2000- 0140 | WARNER-LAMBERT COMPANY | COMBINACIONES DE ESTATINA-CARBOXIALQUILETER |
| 2001- 0047 | PFIZER PRODUCTS INC. | AGENTES FARMACÉUTICOS PARA EL TRATAMIENTO DE LA ENFERMEDAD DE PARKINSON, ADHD Y MICROADENOMAS |
| 2001- 0097 | PFIZER RESEARCH AND DEVELOPMENT COMPANY, N.V./S.A | FORMULACIONES FARMACÉUTICAS DE LIBERACIÓN CONTROLADA CONTENIENDO INHIBIDORES CGMP PDE-5 |
| 2001- 0282 | CENTRO DE INVESTIGACIONES DEL NÍQUEL | PROCEDIMIENTO DE HOMOGENEIZACIÓN Y ALMACENAMIENTO CON APILADO Y RECOGIDA DE MATERIALES A GRANEL E INSTALACIÓN REQUERIDA |
| 2002- 0136 | FACULTAD DE INGENIERÍA MECÁNICA. UNIVERSIDAD DE ORIENTE | BATERÍA FABRICADORA DE HIELO EN TUBOS |
| 2002- 0190 | NIHON BAYER AGROCHEM K.K. | TRIFLUORBUTENOS NEMATICIDAS |
| 2002- 0198 | CENTRO DE INVESTIGACIONES PARA LA INDUSTRIA MINERO METALÚRGICA | PROCESO PARA LA SÍNTESIS DE ESPINELA A PARTIR DE CAOLÍN ACTIVADO |
| 2002- 0199 | Bernard, Francois | APARATO Y MÉTODO PARA DESTACAR UN OBJETO BAJO EL AGUA |
| 2002- 0201 | PLIVA D.D. | MODIFICACIÓN AMORFA DE TORASEMIDA |
| 2002- 0253 | AVENTIS PASTEUR | COMPOSICIÓN DE VACUNA |
| 2002- 0259 | PLIVA, FARMACEUTSKA INDUSTRIJA, DIONIKO DRUSTVO | NUEVOS COMPUESTOS DE DIBENZOAZULENO INHIBIDORES DEL FACTOR ALFA DE NECROSIS TUMORAL |
| 2002- 0311 | INSTITUTO CUBANO DE INVESTIGACIONES DE LOS DERIVADOS DE LA CAÑA DE AZUCAR | PROCESO PARA LA SEPARACIÓN DE CERA ESTER CON ALTO CONTENIDO DE OCTACOSANOL A PARTIR DE CERA CRUDA DE CAÑA DE AZÚCAR Y EL PRODUCTO OBTENIDO |
| 2003- 0043 | Rodríguez Ramos, Rafael | VEHÍCULO PARA LA APLICACIÓN DE COMPUESTOS QUÍMICOS EN MADERA |
| 2003- 0202 | CENTRO DE PROYECTOS NAVALES | APROVECHAMIENTO DE RESIDUOS PRODUCIDOS POR LA DEVASTACIÓN DE BALDOSAS. |
| 2003- 0222 | Cruz Martín, Gabriel | MINIPLANETARIO |
| 2004- 0047 | CENTRO DE INVESTIGACIONES PARA LA INDUSTRIA MINERO METALÚRGICA | MEJORAS EN EL PROCESO HIDROMETALÚRGICO PARA LA OBTENCIÓN DE CARBONATO DE MAGNESIO A PARTIR DE MATERIAS PRIMAS EN MAGNESITA |
| 2004- 0139 | Céspedes Argote, Reynaldo | INSTRUMENTO Y MÉTODO DE MEDICIÓN EN RADIOGRAFÍAS |
| 2004- 0283 | EURO-CELTIQUE S.A. | SISTEMA DE DISPOSITIVOS DE ENTREGA INTRADÉRMICA PARA PREVENIR EL MAL USO DE AGENTES ACTIVOS CONTENIDOS EN ÉL |
| 2005- 0011 | PFIZER PRODUCTS INC | NUEVOS DERIVADOS DE PIPERIDINA |
| 2005- 0035 | Guzmán Carmenate, Alberto José y Guzmán Carmenate, José Facundo | EQUIPO DE CAMPO ESCALAR PARA ACTIVAR LA AUTOCURACIÓN |

ÍNDICE DE ESTADO LEGAL.

**Denegadas
(21)**

| | | |
|------------|--|---|
| 2002- 0269 | (71) CENTRO DE INVESTIGACIONES DEL NÍQUEL | (54) PROCEDIMIENTO PARA ELIMINAR LAS CRISIS ORIGINADAS POR LAS PULPAS LIXIVIADAS EN LA TECNOLOGÍA DE LIXIVIACIÓN ÁCIDA A PRESIÓN DE LOS MINERALES LATERÍTICOS |
| 2004- 0011 | VALIDY | PROCEDIMIENTO PARA PROTEGER UN SOFTWARE CON LA AYUDA DE UN PRINCIPIO DE «DETECCIÓN Y COERCIÓN» CONTRA SU USO NO AUTORIZADO. |
| 2004- 0240 | Skovmand, Ole ; DCT ApS; Frandsen, Mikkel Vestergaard y Frandsen, Torben Vestergaard | CUBIERTA PROTECTORA PARA ENVASES DE ALMACENAJE DE COMIDA Y AGUA |

ÍNDICE DE ESTADO LEGAL.

**Registros Renovados
(11)**

| | | |
|-------|--------------------------|---|
| 22668 | (21) 1997-0055 | (54) REGENERACIÓN DE EXTRACTANTES ÁCIDO DITIOFOSFORADO DE METAL |
|-------|--------------------------|---|

ÍNDICE DE ESTADO LEGAL.

Caducadas por falta de pago

| (21) | (71) | (54) |
|-------------|---|--|
| 1996-0096 | Agulleiro Rebollido, Domingo | CEPILLO CIRCULAR |
| 1996-0125 | Tarín Aguado, Tomás y Vázquez, Francisco Lázaro | PERFECCIONAMIENTOS INTRODUCIDOS EN LOS EQUIPOS MAGNÉTICOS QUE AUMENTAN LA POLARIDAD EN UN FLUIDO QUE CIRCULA POR UNA CONDUCCIÓN |
| 1997-0115 | KRONE GMBH | CONTACTO COMBINADO A TIERRA DEL TIPO PROTECCIÓN CONTRA FALLA |
| 1997-0116 | KRONE GMBH | MÓDULO CON UNA CAJA Y UNA PLACA BASE |
| 1997-0118 | Tosio, Christopher Thomas | APARATO DE DIFUSION PARA LA EXTRACCIÓN DE AZÚCAR |
| 1998-0015 | GLOBAL STEEL INNOVATIONS INC | UNIDADES DE ENTRAMADO PREFABRICADAS TELESCÓPICAS PLEGABLES PARA PAREDES NO PORTANTES DE CARGA. |
| 1998-0020 | Ponce de León Poveda, Rafael A. | SISTEMA ESPECIALMENTE ADAPTADO PARA DESFIBRAR TALLOS DE CAÑA DE AZÚCAR Y OTROS SIMILARES |
| 1998-0021 | COPEXTEL, S.A. | CLIMATIZADOR |
| 1998-0031 | UNIVERSITY OF QUEENSLAND | CONTROL DE LA ENFERMEDAD DE LA ESCALDADURA DE LA HOJA |
| 1998-0032 | Mongarli, Cesare y Mongarli, Alessandro | CONTENEDOR, PARTICULARMENTE PARA BEBIDAS |
| 1998-0044 | Gebelius, Hjördis Florence Marie | MÉTODO PARA EVITAR O REDUCIR LA FORMACIÓN DE MAGNETISMO EN DOS HOJAS DE SIERRA ADYACENTES, QUE GIRAN EN DIRECCIONES OPUESTAS Y DISPOSITIVO PARA LA UTILIZACIÓN DE DICHO MÉTODO |
| 1998-0049 | Liou, David | SISTEMA PARA GENERAR ELECTRICIDAD |
| 1998-0055 | Córdova Siverio, Eleuterio Eugenio | MÁQUINA SEMBRADORA DE SEMILLAS |
| 1998-0061 | CLEVEDON INVESTMENTS LIMITED | RETRETE DE DIGESTIÓN AERÓBICA. |
| 1998-0068 | ZENECA LIMITED | COMPOSICIÓN SÓLIDA |
| 1998-0069 | Grifoll Casanovas, Juan | INSTALACIÓN PARA LA OBTENCIÓN DE LÁMINAS CON EFECTOS ÓPTICOS |
| 1998-0070 | WORLSPACE, INC | SISTEMA DE RADIODIFUSIÓN DIRECTA VÍA SATÉLITE |
| 1998-0081 | PLÁSTICOS MONDRAGÓN, S.A. | MÓDULO DE BASTIDOR DISTRIBUIDOR |
| 1998-0096 | CERAPER S.L | PERSIANA REVERSIBLE PERFECCIONADA |
| 1998-0103 | Van Antwerp, John y Goldberg, Sheldon Francis | UN SISTEMA DE JUEGO DE RED |
| 1998-0104 | Marrero Gutiérrez, Antonio Timoteo; Marrero Figueroa, Gladys Marta y Marrero Figueroa, Teresita | CEFALOSTATO CON CONTROL ELECTRÓNICO PORTÁTIL Y MÉTODO PARA SU USO |
| 1998-0154 | BAYER AKTIENGESELLSCHAFT | D-MANITOL Y SU PREPARACIÓN |
| 1998-0156 | Marrero Tejera, Benjamín | MOTOR AUTOCOMPRESOR |

| (21) | (71) | (54) |
|-----------|---|---|
| 1998-0170 | Mesa Fernández, Adalberto | EQUIPO PORTÁTIL PARA LA SIEMBRA DE SEMILLAS EN VIVEROS |
| 1998-0194 | Negre, Guy | METODO PARA HACER FUNCIONAR UN MOTOR REDUCTOR DE CONTAMINACION |
| 1999-0004 | RHONE- POULENC AGRO | CONSTRUCCIÓN QUIMÉRICA COMPRENDIENDO VARIOS GENES DE TOLERANCIA HERBICIDA |
| 1999-0033 | THE HOWARD FOUNDATION | SUPLEMENTOS ALIMENTICIOS QUE CONTIENEN FLAVONOL |
| 1999-0042 | GENESIS MEDICAL TECHNOLOGIES INC | INYECTOR SIN AGUJA ACCIONADO POR RESORTES |
| 1999-0057 | Gasque, Marilyn A. y Gasque, Samuel N. JR | CABLE RETARDADOR DE RAYOS |
| 1999-0068 | AVENTIS PHARMA S.A. | NUEVOS DERIVADOS DE LA ERITROMICINA, SU PROCEDIMIENTO DE PREPARACIÓN Y SU APLICACIÓN COMO MEDICAMENTOS |
| 1999-0075 | IMPERIAL TOBACCO LIMITED | APARATO Y PROCESO PARA TRILLAR TABACO |
| 1999-0076 | CUSTOM FOCUS LIMITED | SISTEMA, DISPOSITIVO Y DOSIS UNITARIA PARA EL SUMINISTRO Y EMPAQUE DE MEDICAMENTO |
| 1999-0082 | Klayman, Avi | PROTECCIÓN DE PLANTAS |
| 1999-0099 | NEW TRANSDUCERS LIMITED | EXCITADOR ELECTRO-DINÁMICO |
| 1999-0102 | ASEA BROWN BOVERI AB | TRANSFORMADOR O INDUCTOR DE FUERZA EN UN SISTEMA DE GENERACIÓN, TRANSPORTE O DISTRIBUCIÓN DE ENERGÍA |
| 1999-0104 | MOLEKULARE ENERGIETECHNIK AG | MATERIALES DE REVESTIMIENTO PARA ÁREAS DE IRRADIACIÓN DESTINADAS A LA GENERACIÓN DE ONDAS ELECTROMAGNÉTICAS Y PROCEDIMIENTO PARA SU PREPARACIÓN |
| 1999-0108 | ECOVAC PYROCYCLING TECHNOLOGIES INC | REACTOR DE LECHO DE MOVIMIENTO HORIZONTAL |
| 1999-0135 | NEW TRANSDUCERS LIMITED | VEHÍCULO PARA PASAJEROS QUE INCORPORA ALTAVOCES QUE COMPRENDEN ELEMENTOS DE EMISIÓN ACÚSTICA EN FORMA DE PANEL |
| 1999-0136 | NEW TRANSDUCERS LIMITED | DISPOSITIVO PERSONAL DE CÓMPUTO CON PARLANTE DE PANEL RESONANTE |
| 1999-0161 | REICHLÉ + DE MASSARI AG | SISTEMA DE CONECTOR DE CONTACTO PARA GUÍA DE ONDAS ÓPTICAS |
| 1999-0189 | Bernabei, Raffaello | PROCESO PARA LA TRANSFORMACIÓN FRÍA DE DESECHOS MUNICIPALES Y/O LODO EN MATERIALES INERTES, PLANTA PARA LLEVAR A CABO DICHO PROCESO Y PRODUCTOS OBTENIDOS |
| 1999-0190 | TECNOLOGÍAS INTERNACIONALES PARA LA CONSTRUCCIÓN, S.A (TICSA) | SISTEMA DE ENCOFRADOS CON PIEZAS MODULARES DE POLIESTIRENO EXPANDIDO (EPS) |
| 1999-0191 | BAYER AKTIENGESELLSCHAFT | GLICOCONJUGADOS DE 20 (S) CAMPTOTECINA |

1999-0213

(71)

CENTRO PARA EL DESARROLLO DE
NUEVAS TECNOLOGÍAS (CANTEC)

(54)

MÉTODO DE PRODUCCIÓN DEL SIROPE DE AZÚCAR
A PARTIR DE MATERIA PRIMA QUE CONTENGA
AZÚCAR

1999-0230

INSTITUT FRANÇAIS DU PETROLE

PROCEDIMIENTO Y SISTEMA DE FRACCIONAMIENTO
DE UN GAS A ALTA PRESIÓN

1999-0233

INTERPYRAMID, S.A

TANATORIO MÓVIL

2000-0095

ORTHO-TAIN, INC

APARATO Y MÉTODO DE DIAGNÓSTICO DE
ORTODONCIA COMPUTARIZADO Y SUMINISTRADOR
DOMÉSTICO

2000-0125

Byun, Ki-Man

CUBIERTA AMORTIGUADORA PARA EVITAR DOLOR AL
USAR AUDIFONOS

2000-0248

Tak Seung, Ho

MÉTODO PARA TRANSMITIR Y ALMACENAR
CRÉDITOS Y MEDIDOR DE ENERGÍA ELÉCTRICA QUE
ALMACENA EL CRÉDITO, UTILIZANDO ESTE MÉTODO

2000-0266

Kouloumbis, Panaglotis

MÉTODO E INSTALACIÓN PARA LA DEPURACIÓN
BIOLÓGICA DE AGUAS RESIDUALES

2001-0052

Kunze, Gerhard

MÁQUINA DE REFRIGERACIÓN POR ABSORCIÓN

2001-0201

PROBATTER SPORTS, LLC

SISTEMA DE LANZAMIENTO CON MEDIOS DE
DESPLIEGUE DE VIDEO

2001-0213

WARNER-LAMBERT COMPANY

MÉTODO PARA OBTENER ÁCIDOS BENZOICOS 2-(N-
FENILAMINO).

2001-0218

INSTITUT NATIONAL DE LA
RECHERCHE AGRONOMIQUE

MÉTODO PARA LA OBTENCIÓN DE JUGO DE LA CAÑA
DE AZÚCAR Y BEBIDA QUE COMPRENDE DICHO
JUGO

2002-0008

Schoppe, Karl-Heinz

PORTADOR DE DATOS ÓPTICOS EN FORMA DE PLATO

2002-0130

Sureda Alsina, Francese

SISTEMA AUTÓNOMO INTERACTIVO DE
PRODUCCIÓN DE ENERGÍA SOLAR

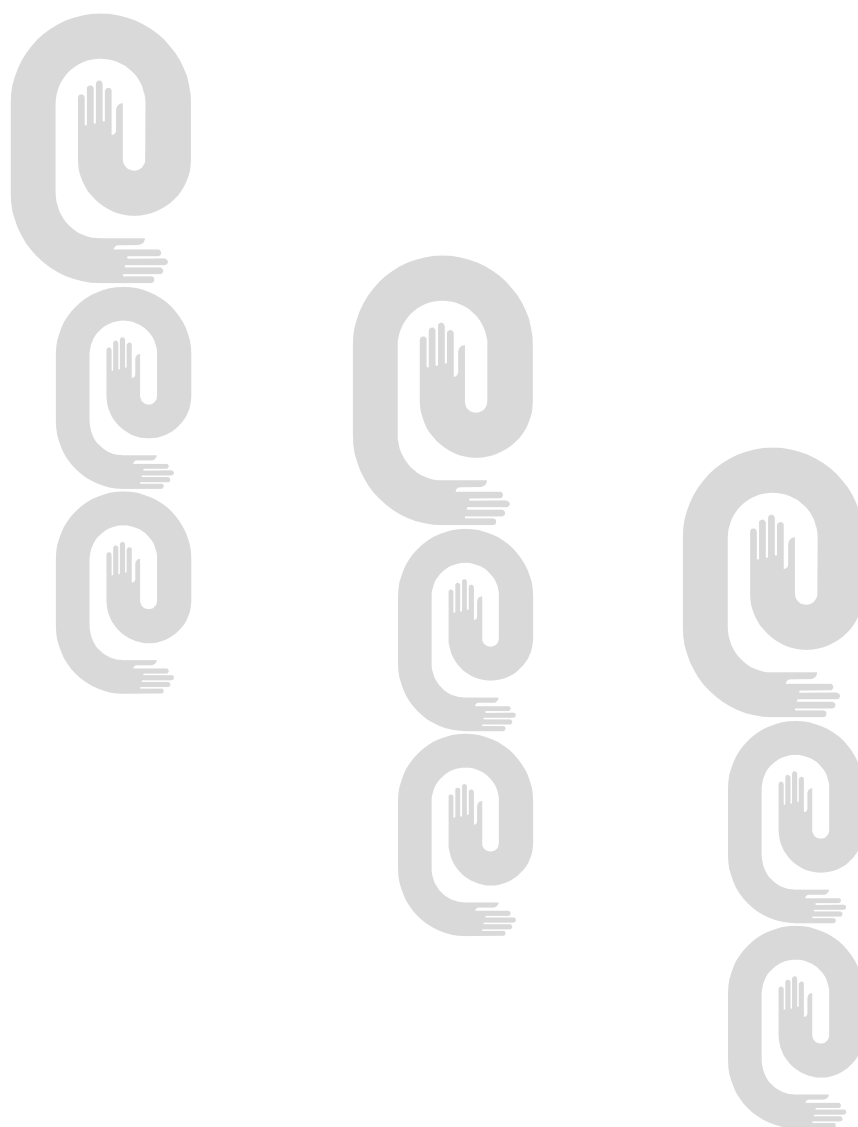
2002-0325

Suárez Ajo, David Williams

TECNOLOGÍA PARA CLIMATIZAR Y PRODUCIR AGUA
CALIENTE DE FORMA LOCALIZADA



MODELOS INDUSTRIALES



Certificado de Patente de Modelo Industrial

- (11)- 2194
- (12)- Certificado de Patente de Modelo Industrial
- (13)- A3
- (21)- 2005-0002
- (22)- 2005.02.25
- (51)- 06-01
- (54)- SILLAS
- (57)-



2.1



4.



5





11.



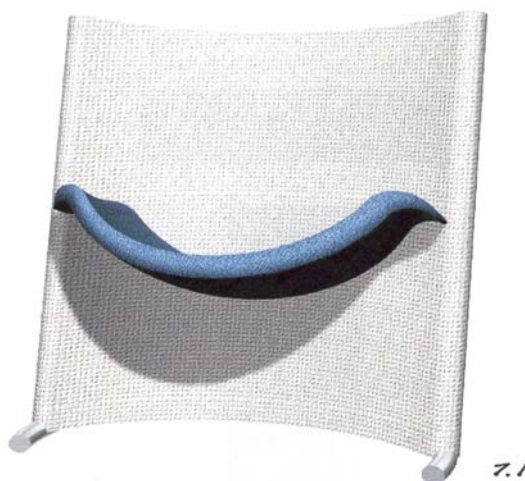
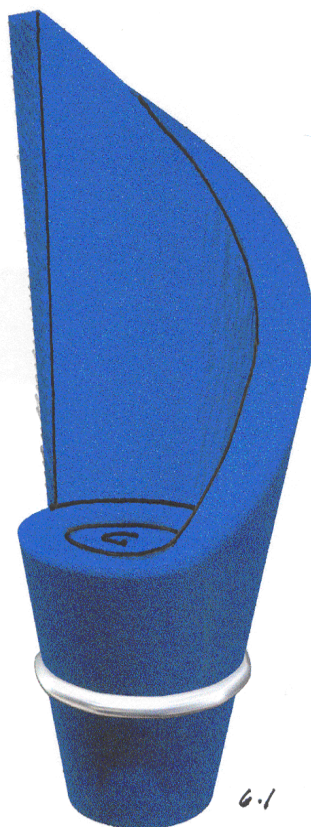
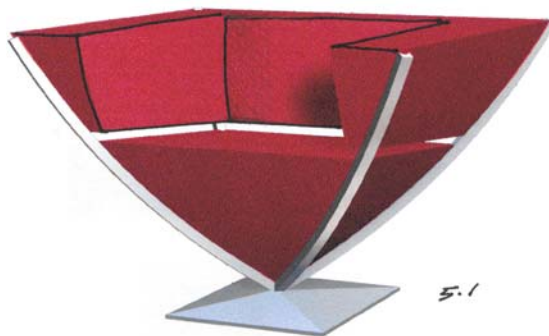
10



14.1

- (71) (73)(72)- Ramírez Jiménez, Luis Antonio, con domicilio en calle 20, número 209 B, entre 15 y 17, Vedado, Plaza, Ciudad de la Habana, CU
(74)- Gálvez Fernández, Dania Teresita, CU

- (11)- 2195
(12)- Certificado de Patente de Modelo Industrial
(13)- A3
(21)- 2005-0003
(22)- 2005.02.25
(51)- 06-01
(54)- SILLAS
(57)-





10.1

9.1



11.1



12.1



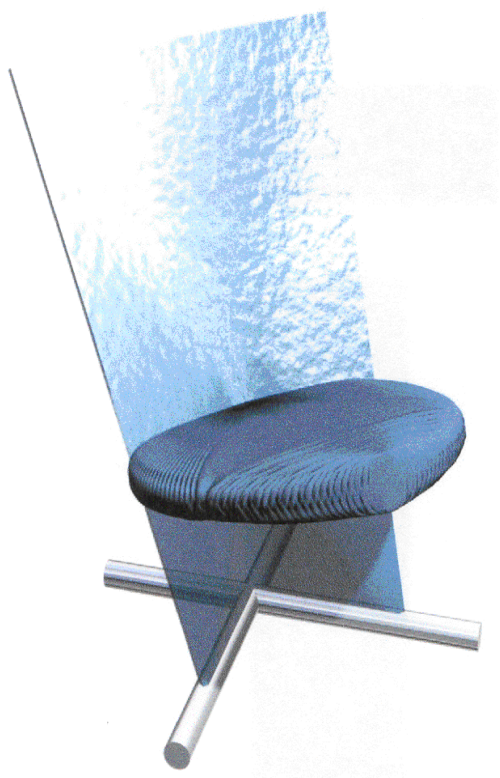
13.1



14.1



15.1



- (71) (73)(72)-** Garcés Noguera, Miguel, con domicilio en calle 27, número 4819, entre 48 y 50, Playa, Ciudad de la Habana, CU
- (74)-** Gálvez Fernández, Dania Teresita, CU
-

ÍNDICE DE ESTADO LEGAL.

**Denegadas
(21)**

2004- 0013

(71)

EMPRESA FIBROCEMENTO
SANTIAGO

(54)

TEJÓN CRIOLLO

2004- 0014

DIRECCIÓN PROVINCIAL DE
COMERCIO LAS TUNAS

MOLDE



ÍNDICES INFORMATIVOS



ÍNDICE NOMINAL DE REGISTROS OTORGADOS

Inveniones

| (71)(73) | (11) | (13) | (21) | (51) | (22) |
|---|-------------|-------------|-------------|---|-------------|
| LANISCO HOLDINGS LIMITED | 23154 | A3 | 2001- 0093 | C 10G 55/04 | 1999.10.07 |
| HOECHST MARION ROUSSEL | 23155 | A3 | 2000- 0229 | C 07K 5/06 | 1999.04.26 |
| WARNER-LAMBERT COMPANY y THE BOARD OF REGENTS FOR THE UNIVERSITY OF OKLAHOMA | 23156 | A3 | 2000- 0031 | A 61K 31/195, 31/197 | 1998.08.18 |
| CENTRO DE INGENIERÍA GENÉTICA Y BIOTECNOLOGÍA | 23157 | A1 | 2001- 0005 | A 61K 38/08, 38/08, 38/18, 38/18, 38/25, 38/25, 9/00 | 2001.01.03 |
| HOSPITAL GENERAL DOCENTE OCTAVIO DE LA CONCEPCIÓN Y DE LA PEDRAJA | 23158 | A1 | 2004- 0003 | A 61M 1/00 | 2004.01.08 |
| INSTITUTO CENTRAL DE INVESTIGACIÓN DIGITAL | 23159 | A1 | 2005- 0071 | A 61N 1/04, 1/04, 1/39, 1/ 39 | 2005.03.30 |
| CENTRO DE MECANIZACION AGROPECUARIA DE LA UNIVERSIDAD AGRARIA DE LA HABANA | 23160 | A1 | 2004- 0224 | G 01G 17/08, 17/08, 21/ 22, 21/22 | 2004.10.15 |
| UNIVERSIDAD CENTRAL «MARTA ABREU» DE LAS VILLAS. FACULTAD DE QUÍMICA Y FARMACIA | 23161 | A1 | 2003- 0029 | G 01N 33/534, 35/08, G 01T 1/161 | 2003.01.30 |
| LACER, S.A | 23162 | A3 | 2001- 0083 | C 07D 493/04, A 61K 31/ 34 | 1999.10.04 |

ÍNDICE NUMÉRICO DE REGISTROS OTORGADOS

Inveniones

| (11) | (13) | (21) | (51) | (71)(73) | (22) |
|-------------|-------------|-------------|---|--|-------------|
| 23154 | A3 | 2001- 0093 | C 10G 55/04 | LANISCO HOLDINGS LIMITED | 1999.10.07 |
| 23155 | A3 | 2000- 0229 | C 07K 5/06 | HOECHST MARION ROUSSEL | 1999.04.26 |
| 23156 | A3 | 2000- 0031 | A 61K 31/195, 31/197 | WARNER-LAMBERT COMPANY y THE BOARD OF REGENTS FOR THE UNIVERSITY OF OKLAHOMA | 1998.08.18 |
| 23157 | A1 | 2001- 0005 | A 61K 38/08, 38/08, 38/18, 38/18, 38/25, 38/25, 9/00 | CENTRO DE INGENIERÍA GENÉTICA Y BIOTECNOLOGÍA | 2001.01.03 |
| 23158 | A1 | 2004- 0003 | A 61M 1/00 | HOSPITAL GENERAL DOCENTE OCTAVIO DE LA CONCEPCIÓN Y DE LA PEDRAJA | 2004.01.08 |
| 23159 | A1 | 2005- 0071 | A 61N 1/04, 1/04, 1/39, 1/ 39 | INSTITUTO CENTRAL DE INVESTIGACIÓN DIGITAL | 2005.03.30 |
| 23160 | A1 | 2004- 0224 | G 01G 17/08, 17/08, 21/22, 21/22 | CENTRO DE MECANIZACION AGROPECUARIA DE LA UNIVERSIDAD AGRARIA DE LA HABANA | 2004.10.15 |
| 23161 | A1 | 2003- 0029 | G 01N 33/534, 35/08, G 01T 1/161 | UNIVERSIDAD CENTRAL «MARTA ABREU» DE LAS VILLAS. FACULTAD DE QUÍMICA Y FARMACIA | 2003.01.30 |
| 23162 | A3 | 2001- 0083 | C 07D 493/04, A 61K 31/34 | LACER, S.A | 1999.10.04 |

ÍNDICE SISTEMÁTICO DE REGISTROS OTORGADOS

Inveniones

| (51) | (11) | (13) | (21) | (71)(73) | (22) |
|--|-------------|-------------|-------------|---|-------------|
| C 10G 55/04 | 23154 | A3 | 2001- 0093 | LANISCO HOLDINGS LIMITED | 1999.10.07 |
| C 07K 5/06 | 23155 | A3 | 2000- 0229 | HOECHST MARION ROUSSEL | 1999.04.26 |
| A 61K 31/195, 31/197 | 23156 | A3 | 2000- 0031 | WARNER-LAMBERT COMPANY y THE BOARD OF REGENTS FOR THE UNIVERSITY OF OKLAHOMA | 1998.08.18 |
| A 61K 38/08, 38/08, 38/18, 38/18, 38/25, 38/25, 9/00 | 23157 | A1 | 2001- 0005 | CENTRO DE INGENIERÍA GENÉTICA Y BIOTECNOLOGÍA | 2001.01.03 |
| A 61M 1/00 | 23158 | A1 | 2004- 0003 | HOSPITAL GENERAL DOCENTE OCTAVIO DE LA CONCEPCIÓN Y DE LA PEDRAJA | 2004.01.08 |
| A 61N 1/04, 1/04, 1/39, 1/39 | 23159 | A1 | 2005- 0071 | INSTITUTO CENTRAL DE INVESTIGACIÓN DIGITAL | 2005.03.30 |
| G 01G 17/08, 17/08, 21/22, 21/22 | 23160 | A1 | 2004- 0224 | CENTRO DE MECANIZACION AGROPECUARIA DE LA UNIVERSIDAD AGRARIA DE LA HABANA | 2004.10.15 |
| G 01N 33/534, 35/08, G 01T 1/161 | 23161 | A1 | 2003- 0029 | UNIVERSIDAD CENTRAL «MARTA ABREU» DE LAS VILLAS. FACULTAD DE QUÍMICA Y FARMACIA | 2003.01.30 |
| C 07D 493/04, A 61K 31/34 | 23162 | A3 | 2001- 0083 | LACER, S.A | 1999.10.04 |

ÍNDICE NOMINAL DE REGISTROS OTORGADOS

Modelos Industriales

| (71)(73) | (11) | (13) | (21) | (51) | (22) |
|-------------------------------|-------------|-------------|-------------|-------------|-------------|
| Ramírez Jiménez, Luis Antonio | 2194 | A3 | 2005- 0002 | 06-01 | 2005.02.25 |
| Garcés Noguera, Miguel | 2195 | A3 | 2005- 0003 | 06-01 | 2005.02.25 |

ÍNDICE NUMÉRICO DE REGISTROS OTORGADOS

Modelos Industriales

| (11) | (13) | (21) | (51) | (71)(73) | (22) |
|-------------|-------------|-------------|-------------|-------------------------------|-------------|
| 2194 | A3 | 2005- 0002 | 06-01 | Ramírez Jiménez, Luis Antonio | 2005.02.25 |
| 2195 | A3 | 2005- 0003 | 06-01 | Garcés Noguera, Miguel | 2005.02.25 |

ÍNDICE SISTEMÁTICO DE REGISTROS OTORGADOS

Modelos Industriales

| (51) | (11) | (13) | (21) | (71)(73) | (22) |
|-------------|-------------|-------------|-------------|-------------------------------|-------------|
| 06-01 | 2194 | A3 | 2005- 0002 | Ramírez Jiménez, Luis Antonio | 2005.02.25 |
| 06-01 | 2195 | A3 | 2005- 0003 | Garcés Noguera, Miguel | 2005.02.25 |



INFORMACIÓN ESPECIAL

La Oficina Cubana de la Propiedad Industrial (OCPI) informa que el **Boletín Oficial** de Propiedad Industrial desde enero de 2005 está disponible a través de la página web de la OCPI, en el sitio www.ocpi.cu

La suscripción anual es de \$ 132.00 pesos en MN o CUC según lo establecido por la resolución conjunta del MFP – MEP.

El acceso al **Boletín Oficial** se realizará a través de un identificador de usuario y una contraseña, asignadas a través de la suscripción.



SECCIONES PROVINCIALES

1- Matanzas

Lourdes M. Rodríguez Rodríguez.
Elsie Rodríguez González.
Lázaro Díaz Fundora.
Telef: (052) 24 2483
e-mail: lourdes@cigetmtz.atenas.inf.cu
Dirección: Calle Jovellanos No. 8501 e / Medio y Río, Matanzas

2- Villa Clara

Osmel Aroche Pérez.
Aleida Hernández Jiménez.
Walter González Aranguiz.
Tamara León Aliz.
Alexei Fernández Bonilla.
Telef: 27 1313
e-mail: ocpivc@civc.inf.cu
Dirección: Buen Viaje # 18 entre Parque y Maceo, Santa Clara, Villa Clara.

3- Camagüey

Boris Rodríguez Porrata.
Aldo Alonso Muñoz.
Daisy Ávila Arias.
Telef: 297901
e-mail: deisy@ciget.camaguey.cu
Dirección: Sección Provincial de la OCPI
General Gómez # 325 e/ Coronel Barreto y San Miguel
Camagüey, CP 70100

4- Holguín

Ana Didian González Alberteris.
Telef: 42 2203 y 46 8306
e-mail: didian@ciget.holguin.inf.cu
Dirección: Calle 18 s/n e/t 1ra y Maceo, Reparto "El Llano", Holguín

5- Santiago de Cuba

Yordanka Reyes Paneque.
Maricel Muxart Issac.
Yordanca Abón Guerra.
Telef: 62 6909
e-mail: yordi@megacacen.ciges.inf.cu
Dirección: Carnicería # 459 e/ Enramada y San Gerónimo, Santiago de Cuba.



AGENTES OFICIALES QUE BRINDAN SERVICIOS DE PROPIEDAD INDUSTRIAL

AGENTES OFICIALES.

Bufete Internacional, Consultores de Marcas y Patentes.

Casa Matriz

5ta. Avenida No. 16202, esquina 162, Miramar, Playa, Ciudad de La Habana.

Teléfonos: (537) 204 6749 Fax: (537) 204 6750

Sucursal Ciudad de La Habana

5ta. Avenida No. 4002. Esq. 40, Miramar, Playa, Ciudad de La Habana.

Teléfonos: (537) 204 5126 204 5127 204 5736 204 5737 Fax: (537) 204 5125

E-Mail: marcas@bufeteintch.cu violetah@bufeteintch.cu

Rebeca Babeth García Monroy

Violeta M. Herrera Cabrera

CONAS, Consultores Asociados.

5ta Avenida No. 2 201, esquina 22. Miramar, Playa, Ciudad de La Habana.

Teléfonos: (537) 204 0207 y 204 2988 Fax: (537) 204 4320

María Antonia Carrillo de Albornoz y Martínez

CLAIM S. A.,

Lamparilla No. 2, Lonja del Comercio. Oficina 6, La Habana Vieja. Ciudad de La Habana.

Teléfonos: 866 0755 866 0743 Fax: (537) 866 0746

Rogelio Rafael Valdés Pila

María Lourdes Ruiz Sotolongo

Annia Susana Rodríguez Sarraff

Cristina Cabranes Blanco

E-Mail: secretaria@claim.com.cu

Consultoría Jurídica Internacional.

Calle 16 No. 314, entre 3ra. y 5ta., Miramar, Playa, Ciudad de La Habana.

Teléfonos: (537) 204 2490 Fax: (537) 204 2303

Dania Teresita Gálvez Fernández

Reynold Sampedro Vázquez

LEX, S.A.,

Servicios Jurídicos de Marcas y Patentes.

Calle 1ra No. 1 001, esquina 10, Miramar, Playa, Ciudad de La Habana.

Teléfonos: (537) 204 9093 Fax: (537) 204 9593

Ada Acosta Martínez

Dánice Vázquez De Alvaré

Bufete de Servicios Especializados

Calle 23 y J. Vedado, Plaza de La Revolución, Ciudad de La Habana

Teléfonos: (537) 832 6813, 832 6024

Fax: (537) 66 2159

María Amparo Santana Calderín



Códigos para la identificación de los países . Según norma OMPI ST-3.

| | | | | | |
|----|----------------------|----|---------------------------------------|----|-----------------------------|
| AF | Afganistán | EC | Ecuador | | Estados Unidos |
| AL | Albania | EG | Egipto | NF | Islas Norfolk |
| DE | Alemania | SV | El Salvador | SB | Islas Salomón |
| HV | Alto Volta | AE | Emiratos Árabes Unidos | SJ | Islas Svalbard y Jan Mayen |
| AD | Andorra | ER | Eritrea | TC | Islas Turks y Caicos |
| AO | Angola | SK | Eslovaquia | VG | Islas Vírgenes (Británicas) |
| AI | Anguilla | SI | Eslovenia | VI | Islas Vírgenes (EE.UU.) |
| AQ | Antártica | ES | España | WF | Islas Wallis y Futuna |
| AG | Antigua y Barbuda | FM | Estados Federados de Micronesia | IL | Israel |
| AN | Antillas Holandesas | US | Estados Unidos de América | IT | Italia |
| SA | Arabia Saudita | EE | Estonia | | |
| DZ | Argelia | ET | Etiopía | | |
| AR | Argentina | MK | Ex República Yugoslava de Macedonia | JM | Jamaica |
| AM | Armenia | | | JP | Japón |
| AW | Aruba | | | JO | Jordania |
| AU | Australia | RU | Federación de Rusia | | |
| AT | Austria | FJ | Fiji | | |
| AZ | Azerbaiyán | PH | Filipinas | KH | Kampuchea |
| | | FI | Finlandia | KZ | Kazajstán |
| | | FR | Francia | KE | Kenya |
| | | | | KI | Kiribati |
| BS | Bahamas | | | KW | Kuwait |
| BH | Bahrein | | | KG | Kyrguistán |
| BD | Bangladesh | GA | Gabón | | |
| BB | Barbados | GM | Gambia | | |
| BE | Bélgica | GE | Georgia | | |
| BZ | Bélice | GH | Ghana | LA | Laos |
| BX | Benelux | GI | Gibraltar | LS | Lesotho |
| BJ | Benin | GD | Granada | LB | Líbano |
| BM | Bermudas | GR | Grecia | LR | Liberia |
| BT | Bhután | GL | Groenlandia | LY | Libia |
| BY | Bielorrusia | GP | Guadalupe | LI | Liechtenstein |
| BU | Birmania | GT | Guatemala | LT | Lituania |
| BO | Bolivia | GN | Guinea | LU | Luxemburgo |
| BA | Bosnia y Herzegovina | GQ | Guinea Ecuatorial | | |
| BW | Botswana | GW | Guinea-Bissau | | |
| BR | Brasil | GY | Guyana | MO | Macao |
| BN | Brunei Darussalam | GF | Guyana Francesa | MG | Madagascar |
| BG | Bulgaria | | | MY | Malasia |
| BF | Burkina Faso | | | MW | Malawi |
| BI | Burundi | HT | Haití | MV | Maldivas |
| | | HL | Holanda | ML | Malí |
| | | HN | Honduras | MT | Malta |
| CV | Cabo Verde | HK | Hong-Kong | MA | Marruecos |
| CM | Camerún | HU | Hungría | MQ | Martinica |
| CA | Canadá | IN | India | MU | Mauricio |
| CO | Colombia | ID | Indonesia | MR | Mauritania |
| KM | Comoras | IR | Irán | MX | México |
| CG | Congo | IQ | Iraq | MC | Mónaco |
| CI | Costa de Marfil | IE | Irlanda | MN | Mongolia |
| CR | Costa Rica | BV | Isla Bouvet | MS | Montserrat |
| HR | Croacia | IS | Islandia | MZ | Mozambique |
| CU | Cuba | KY | Islas Caimán | MM | Myanmar |
| TD | Chad | CC | Islas Cocos | | |
| CZ | Checoslovaquia | CK | Islas Cook | | |
| CL | Chile | CX | Islas Christmas | NA | Namibia |
| CN | China | FK | Islas Falkland | NR | Nauru |
| CY | Chipre | FO | Islas Faroe | NP | Nepal |
| | | GS | Islas Georgia y Sandwich Meridionales | NI | Nicaragua |
| | | | | NE | Níger |
| DK | Dinamarca | HM | Islas Heard y Mc Donald | NG | Nigeria |
| DJ | Djibouti | MP | Islas Marianas Boreales | NU | Niue |
| DM | Dominica | MH | Islas Marshall | NO | Noruega |
| | | UM | Islas menores remotas de los | | |

| | | | |
|----|---|----|--|
| NC | Nueva Caledonia | TH | Tailandia |
| PG | Nueva Guinea Papua | TW | Taiwán |
| NZ | Nueva Zelandia | TJ | Tayikistán |
| | | IO | Territorio Británico del Océano Índico |
| | | TF | Territorios Australes Franceses |
| EP | Oficina Europea de Patentes | TP | Timor Oriental |
| IB | Oficina Internacional de la OMPI | TG | Togo |
| OM | Omán | TK | Tokelau |
| WO | OMPI | TO | Tonga |
| OA | Org. Africana de la Propiedad Intelectual | TT | Trinidad y Tobago |
| AP | Org. Regional Africana de la Propiedad Industrial | TN | Túnez |
| | | TM | Turkmenistán |
| | | TR | Turquía |
| | | TV | Tuvalu |
| | | | |
| NL | Países Bajos | SU | U.R.S.S. |
| PK | Pakistán | UA | Ucrania |
| PA | Panamá | UG | Uganda |
| PY | Paraguay | UY | Uruguay |
| PE | Perú | UZ | Uzbekistán |
| PN | Pitcairn | | |
| PF | Polinesia Francesa | VU | Vanuatu |
| PL | Polonia | VA | Vaticano |
| PT | Portugal | VE | Venezuela |
| PR | Puerto Rico | VN | Viet Nam |
| | | YE | Yemen |
| QA | Qatar | YD | Yemen Democrata |
| | | YU | Yugoslavia |
| | | | |
| GB | Reino Unido | ZR | Zaire |
| CF | República Centroafricana | ZM | Zambia |
| KR | República de Corea | ZW | Zimbabwe |
| MD | República de Moldova | | |
| DO | República Dominicana | | |
| KP | República Popular Democrática de Corea | | |
| TZ | República Unida de Tanzania | | |
| RE | Reunión | | |
| RH | Rhodesia del Sur | | |
| RO | Rumania | | |
| RW | Rwanda | | |
| | | | |
| EH | Sahara Occidental | | |
| KN | Saint Kitts y Nevis | | |
| AS | Samoa Americana | | |
| SM | San Marino | | |
| PM | San Pierre y Miquelon | | |
| VC | San Vicente y las Granadinas | | |
| SH | Santa Helena | | |
| LC | Santa Lucía | | |
| ST | Santo Tomé y Príncipe | | |
| SN | Senegal | | |
| SC | Seychelles | | |
| SL | Sierra Leona | | |
| SG | Singapur | | |
| SY | Siria | | |
| SO | Somalia | | |
| WS | Somoa | | |
| LK | Sri Lanka | | |
| ZA | Sudáfrica | | |
| SD | Sudán | | |
| SE | Suecia | | |
| CH | Suiza | | |
| SR | Suriname | | |
| SZ | Swazilandia | | |