

Boletín OFICIAL

OFICINA CUBANA DE LA PROPIEDAD INDUSTRIAL

OC
PI



REPÚBLICA
DE CUBA

MINISTERIO DE CIENCIA
TECNOLOGÍA Y MEDIO AMBIENTE



Publicación de:
**MARCAS Y OTROS SIGNOS DISTINTIVOS,
MODELOS INDUSTRIALES E INVENCIONES .**

Año CV
Núm. 216

Abril de 2006
Puesto en circulación: 22 de Mayo de 2006

CU ISSN 1028 - 1452
Número Normalizado Internacional
de Publicaciones en Serie
(International Standard Serial Number)



AL LECTOR

El 5 de mayo de 2000, entró en vigor el Decreto Ley 203, “De Marcas y otros Signos Distintivos”, aprobado por el Consejo de Estado de la República de Cuba, que fuera publicado en la Gaceta Oficial de la República de Cuba, (Extraordinaria No. 3 de 2 de mayo de 2000). El nuevo cuerpo legal atemperado a los Tratados y Convenios Internacionales de los que nuestro país es parte, así como a la práctica internacional en la materia, supone cambios relacionados con esta publicación puesta a su disposición.

Pretendemos brindarle una información actualizada en relación con la variación que desde el **Boletín Oficial** No. 154, ha tenido en consecuencia la información que se publica en materia de marcas y otros signos distintivos.

Este Decreto Ley regula en el Artículo 22, lo referido a la publicación de la solicitud del registro de marcas y otros signos distintivos, en el **Boletín Oficial** de la Propiedad Industrial, en un término de 180 días contados a partir de la fecha de presentación o de la fecha de prioridad, hecho que no tenía precedente jurídico en el Decreto Ley 68, de 14 de mayo de 1983.

Hoy día, cuando usted consulta el **Boletín Oficial**, podrá constatar que las concesiones también son publicadas con el mismo formato que las solicitudes; ello obedece a que, por el Decreto Ley 68, únicamente se publicaban las concesiones; por lo tanto ese era el momento de brindar todos los datos acerca de las marcas. Cuando se concluyan los exámenes de los expedientes que se solicitaron al amparo de la ley anterior, únicamente se publicarán con todos los datos las solicitudes, y aparecerán las concesiones en listados organizados alfabéticamente de acuerdo a la denominación de marca, por clases, etc.

El 22 de febrero de 2002 fue publicado en la Gaceta Oficial de la República de Cuba, en su Edición Ordinaria número 11, el Decreto Ley número 228, De las Indicaciones Geográficas. Este cuerpo legal regula la protección de las Indicaciones Geográficas como objeto de derechos de propiedad industrial y da cumplimiento a los requerimientos mínimos que establece el Acuerdo de los Derechos de Propiedad Intelectual relacionados con el Comercio, ADPIC, a partir de la adhesión de nuestro país a la Organización Mundial del Comercio (OMC). También ha tenido en cuenta las regulaciones de los tratados y convenios internacionales de los que Cuba es parte, así como la práctica internacional que existe al respecto.



ÍNDICE GENERAL

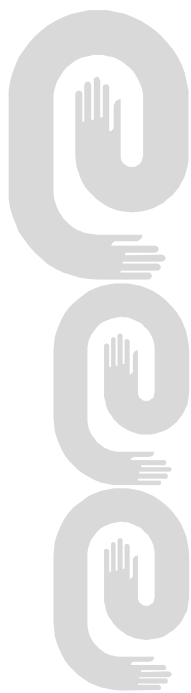
MARCAS Y OTROS SIGNOS DISTINTIVOS. SOLICITUDES.	
Códigos numéricos	6
Marcas Comerciales	7
Nombres Comerciales	35
Lemas Comerciales	36
Emblemas Empresariales	37
MARCAS Y OTROS SIGNOS DISTINTIVOS. CONCEDIDAS.	
Marcas	41
ESTADOS LEGALES. MARCAS Y OTROS SIGNOS DISTINTIVOS.	
Abandono por concesión	47
Anotación de licencia	47
Abandono por transitoria	48
Caducidad por término de vigencia.	48
Renuncia	48
Cambio de dirección del titular	48
Cambio de nombre	52
Fusiones.	55
Renovaciones.	58
Trasposos.	64
ARREGLO DE MADRID	71
ESTADOS LEGALES. JURÍDICO.	
Recursos de alzada. Interpuestos.	79
Recursos de alzada. Concesiones.	79
Recursos de alzada. Denegaciones.	79
Tribunales.	79
Tribunales Denegación.	79
INVENCIONES	
Códigos numéricos	81
Certificados de Patentes y de Autor de Invenciones	82
ESTADOS LEGALES. INVENCIONES	
Caducadas por falta de pago	90
Denegadas	90
Cesión	90
Fusión	90
Renunciadas	91
Renovados	91
Abandonadas	92
DECRETO - LEY 160	
Solicitudes presentadas.	94

ÍNDICES INFORMATIVOS	
MARCAS Y OTROS SIGNOS DISTINTIVOS. Solicitudes	
Por clasificación internacional de productos y servicios	96
Por denominación	101
Por titular	106
NOMBRES COMERCIALES	
Por denominación	111
Por titular	111
LEMAS COMERCIALES	
Por denominación	111
Por titular	111
EMBLEMAS EMPRESARIALES	
Por denominación	111
Por titular	111
ÍNDICES INFORMATIVOS. INVENCIONES.	
Nominal	112
Numérico	113
Sistemático	114
ÍNDICES INFORMATIVOS.DECRETO-LEY 160	
Nominal	115
Numérico	115
Sistemático	115
INFORMACIÓN ESPECIAL DEL BOLETÍN OFICIAL	116
(SUSCRIPCIÓN 2005)	
SECCIONES PROVINCIALES	117
AGENTES OFICIALES	118
CÓDIGOS POR PAÍSES	119



SOLICITUDES

Marcas y otros signos distintivos





**Códigos numéricos para identificación de datos .
Según norma OMPI ST-60
Marcas y otros signos distintivos**

Marcas Comerciales, Nombres Comerciales, Lemas Comerciales, Rótulos de Establecimientos y Emblemas Empresariales

- (111)** Número de serie del registro.
- (151)** Fecha de registro.
- (170)** Duración del registro.
- (180)** Vigencia.
- (190)** Código del país que registra.
- (210)** Número de serie de la solicitud.
- (220)** Fecha de presentación.
- (310)** Número de serie asignado a la primera solicitud.
- (320)** Fecha de presentación de la primera solicitud.
- (330)** Código de la Norma de la OMPI ST.3 identificando a la oficina nacional o regional donde se presentó la primera solicitud o la organización donde se hizo la primera solicitud.
- (510)** Actividades que divulga.
- (511)** Clasificación Internacional de productos y servicios.
- (531)** Clasificación de los elementos figurativos de las marcas.
- (540)** Diseño.
- (561)** Denominación de la marca.
- (591)** Información relativa a los colores reivindicados.
- (730)** Nombre del solicitante o concesionario y país de origen.
- (740)** Agente oficial o mandatario.

MARCAS COMERCIALES

Solicitudes

- (210)-** 2003-0219
- (220)-** 2003.04.04
- (510)-** Cervezas y bebidas de malta.
- (511)-** 32
- (561)-** CAPTAIN MORGAN
- (730)-** DIAGEO UNITED KINGDOM LIMITED, domiciliada en 8 Henrieta Place, London W1G 0NB, Reino Unido
- (740)-** García Monroy, Rebeca, CU

- (210)-** 2003-0220
- (220)-** 2003.04.04
- (510)-** Cervezas y bebidas de malta.
- (511)-** 32
- (510)-** Para distinguir ron.
- (511)-** 33
- (531)-** 02.01.12;18.03.05;26.04.16
- (540)-**



- (730)-** DIAGEO UNITED KINGDOM LIMITED, domiciliada en 8 Henrieta Place, London W1G 0NB, Reino Unido
- (740)-** García Monroy, Rebeca, CU

- (210)-** 2005-0359
- (220)-** 2005.06.17
- (510)-** Artículos de papelería y asuntos impresos, principalmente, tarjetas de comercio, tarjetas de juego, cartelones, etiquetas adhesivas, etiquetas transparentes, tatuajes temporales, etiquetas adhesivas para parachoques, libros para anotaciones, tarjetas para anotaciones, programas impresos de juegos de béisbol, revistas y libros presentando el béisbol, boletín de prensa, folletos y panfletos presentando el béisbol, almohadillas de escribir, papeles de notas, cuadernos, carpetas, portafolio de escritorio, carpeta de escritorio,

conjunto de escritorio, principalmente, papel de escribir, tarjetas y sobres, sobres conmemorativos, libros flip, organizadores de agendas preimpresas, tablero de notas, libros de recortes, libro de autógrafos, álbumes de tarjetas de béisbol, forros de libro, marcadores para libros, sujetalibros, calendarios, tarjetas de saludos, tarjetas postales, chequeras de banco impresas, cobertores para chequeras, estampillas para coleccionar, estampillas de goma, estampillas para tinta, estampillas conmemorativas, banderolas de papel, papel para envolver regalos, bolsas de papel para regalo y fiestas, artículos de papel de fiesta en la naturaleza de decoraciones de papel para fiestas, salvamanteles de papel, servilletas de papel, pañuelo facial, manteles de papel, fotografías montadas y sin montar, alburn de fotografías, litografías, sujetadores plásticos para tarjetas de béisbol, y cajas para coleccionistas, pisapapeles, abrecartas, lapiceros, lápices, ornamentos para arriba de los lápices, lápices para pintar, marcadores, borradores no eléctricos, sacapuntas de lápices, cajas de lápices, reglas no graduadas, sujetadores de boletos y acoladores no metálicos para sujetadores de boletas de papel, fotos de arte, impresos de arte, soportes para fotografía.

- (511)-** 16
- (510)-** Ropa principalmente, gorras, sombreros, viseras, artículos para llevar en la cabeza, bandas para la cabeza, pañuelos de colores vivos, camisa, camisetas sin mangas, blusas, suéteres, cuellos de tortuga, pullovers, chalecos, pantalones cortos, pantalones, pantalones flojos, vestidos, faldas, uniformes de béisbol, jerseys (tejidos de punto), trajes para calentarse, trajes para trotar, camisas de gimnasia, pantalones de gimnasia, ropa interior, pantalones cortos de boxeador, mantos, ropa para dormir, camisas de dormir, camisón, ropa para natación, chales y mantas de vestir, chaquetas, ponchos, baberos para infantes, ropa para infantes, pañales para infantes en materias textiles, conjunto de ropa de pañal con camisilla y pañales en materia textil, vestidos sin mangas, ropa de una pieza para niños, trajes enterizos, peleles, botines para bebe, corbatas, cinturones, manoplas, guantes, muñequera, orejeras, bufandas, calzado, medias, calcetería, pantuflas, vestuario para fiesta de Halloween (fiesta de brujas) y fiesta de disfraces.

- (511)-** 25
- (510)-** Juguetes y artículos deportivos, principalmente, juguetes rellenos, juguetes afelpados, juguetes inflables, juguetes de espuma, artículos novedosos de es-

puma, principalmente, dedos de espuma, títeres; globos, conjuntos de juegos de damas, conjunto de ajedrez, dominós, juegos de cartas, juegos de tablero, tablero de lanzar y accesorios para tableros de lanzar, principalmente, dardos, lanzas y flechas para lanzar, carros de juguetes y camiones, juguetes móviles, rompecabezas y rompecabezas manipulativos, yo-yo's, banco de juguete, figuras de juguete, vehículos de juguete, aeroplanos de juguete, muñecas y accesorios para muñecas, muñecas con cabeza de corcho, bates inflables de béisbol, medias decorativas de cuerda, discos voladores, bates de pelota en miniatura, réplica de casco de mini bateo, collares de juguete, pelotas de béisbol de juguete en miniatura, pelotas de béisbol, sostenedores para pelotas de béisbol, pelotas de béisbol autografiadas, pelotas de fútbol, pelotas de softballs, pelotas para jugar en el campo, pelotas de acción de goma, pelotas de golf, cobertores para la cabeza de club de golf, bolsos de club de golf, palo corto (putters) de golf, accesorios de billar, especialmente, taco de villar, pelotas de villar y cajas para taco de billar, bases de béisbol, bates de baseball, máscara para el receptor, cinta adhesiva para agarrar bates de béisbol, sostenedores para bates de béisbol, bolsa de alquitrán para baseball, bolsos de resina para béisbol, guantes de hule para baseball, guantes de béisbol que deja los dedos afuera, guantes para bateo, guantes para baseball, protectores de pecho para deportes, sostenedores atléticos, maquinas de lanzamiento de baseball, juguetes inflables, tableros traseros para baloncesto y redes para baloncesto, juegos de video para sostener en la mano y juegos electrónicos, obsequios de fiesta en la naturaleza de productores de sonidos, caretas para disfraz, adornos para el árbol de navidad, excluyendo confitería y artículos de iluminación y medias de navidad.

(511)- 28
(510)-

Servicios de entretenimiento, principalmente, juegos de béisbol, competencias y exhibiciones presentadas en vivo y transmitidos a través de medios incluyendo televisión y radio, y vía una red global de computadora o un servicio comercial en línea; servicios de información educacionales, principalmente suministro de información educacional en el campo de los deportes, entretenimiento y tópicos relacionados y suministrando mensajes como informacionales educacional relacionados con estos, servicios de entretenimiento, principalmente, suministrando

juegos de computadoras interactivos multiusuario todos vía una red global de computadora o un servicio comercial en línea; servicios educacionales en la modalidad de programas de agilidad de baseball, campamentos de baseball, seminarios y clínicas ofrecidas en vivo y a través de instrucción en línea, servicios de entretenimiento; principalmente, producción de transmisión de programas vía televisión, radio y una red global de computadora y un servicio comercial en línea; organización de eventos deportivos comunitarios, dando facilidades para torneos deportivos y competencias relacionadas con baseball; organización y conducción deportes de fantasía, competencias deportivas y rifas, club de fanáticos; suministrando boletines en línea en el área del baseball.

(511)- 41
(531)- 21.03.01;26.01.16, 27.05.17
(540)-



(561)- WORLD BASEBALL CLASSIC
(730)- WORLD BASEBALL CLASSIC, INC., domiciliada en 245 Park Avenue, New York, NY 10167, Estados Unidos de América
(740)- García Monroy, Rebeca, CU

(210)- 2005-0360
(220)- 2005.06.17
(510)- Artículos de papelería y asuntos impresos, principalmente, tarjetas de comercio, tarjetas de juego, cartelones, etiquetas adhesivas, etiquetas transparentes, tatuajes temporales, etiquetas adhesivas para parachoques, libros para anotaciones, tarjetas para anotaciones, programas impresos de juegos de béisbol, revistas y libros presentando el béisbol, boletín de prensa, folletos y panfletos presentando el béisbol, almohadillas de escribir, papeles de notas, cuadernos, carpetas, portafolio de escritorio, carpeta de escritorio,

conjunto de escritorio, principalmente, papel de escribir, tarjetas y sobres, sobres conmemorativos, libros flip, organizadores de agendas preimpresas, tablero de notas, libros de recortes, libro de autógrafos, álbumes de tarjetas de béisbol, forros de libro, marcadores para libros, sujetalibros, calendarios, tarjetas de saludos, tarjetas postales, chequeras de banco impresas, cobertores para chequeras, estampillas para coleccionar, estampillas de goma, estampillas para tinta, estampillas conmemorativas, banderolas de papel, papel para envolver regalos, bolsas de papel para regalo y fiestas, artículos de papel de fiesta en la naturaleza de decoraciones de papel para fiestas, salvamanteles de papel, servilletas de papel, pañuelo facial, manteles de papel, fotografías montadas y sin montar, álbum de fotografías, litografías, sujetadores plásticos para tarjetas de béisbol, y cajas para coleccionistas, pisapapeles, abrecartas, lapiceros, lápices, ornamentos para arriba de los lápices, lápices para pintar, marcadores, borradores no eléctricos, sacapuntas de lápices, cajas de lápices, reglas no graduadas, sujetadores de boletos y acolladores no metálicos para sujetadores de boletas de papel, fotos de arte, impresos de arte, soportes para fotografía.

(511)- 16

(510)-

Ropa principalmente, gorras, sombreros, viseras, artículos para llevar en la cabeza, bandas para la cabeza, pañuelos de colores vivos, camisa, camisas sin mangas, blusas, suéteres, cuellos de tortuga, pullovers, chalecos, pantalones cortos, pantalones, pantalones flojos, vestidos, faldas, uniformes de béisbol, jerseys (tejidos de punto), trajes para calentarse, trajes para trotar, camisas de gimnasia, pantalones de gimnasia, ropa interior, pantalones cortos de boxeador, mantos, ropa para dormir, camisas de dormir, camisón, ropa para natación, chales y mantas de vestir, chaquetas, ponchos, baberos para infantes, ropa para infantes, pañales de infantes en materia textiles, conjunto de ropa de pañal con camisilla y cobertor de pañal, vestidos sin mangas, ropa de una pieza para niños, trajes enterizos, peleles, botines para bebe, corbatas, cinturones, manoplas, guantes, muñequera, orejeras, bufandas, calzado, medias, calcetería, pantuflas, vestuario para fiesta de Halloween (fiesta de brujas) y fiesta de disfraces.

(511)- 25

(510)-

Juguetes y artículos deportivos, principalmente, juguetes rellenos, juguetes afelpados, juguetes inflables, juguetes

de espuma, artículos novedosos de espuma, principalmente, dedos de espuma, títeres; globos, conjuntos de juegos de damas, conjunto de ajedrez, dominós, juegos de cartas, juegos de tablero, tablero de lanzar y accesorios para tableros de lanzar, principalmente, dardos, lanzas y flechas para lanzar, carros de juguetes y camiones, juguetes móviles, rompecabezas y rompecabezas manipulativos, yo-yo's, banco de juguete, figuras de juguete, vehículos de juguete, aeroplanos de juguete, muñecas y accesorios para muñecas, muñecas con cabeza de corcho, bates inflables de béisbol, medias decorativas de cuerda, discos voladores, bates de pelota en miniatura, réplica de casco de mini bateo, collares de juguete, pelotas de béisbol de juguete en miniatura, pelotas de béisbol, sostenedores para pelotas de béisbol, pelotas de béisbol autografiadas, pelotas de fútbol, pelotas de softballs, pelotas para jugar en el campo, pelotas de acción de goma, pelotas de golf, cobertores para la cabeza de club de golf, bolsos de club de golf, palo corto (putters) de golf, accesorios de billar, especialmente, taco de villar, pelotas de villar y cajas para taco de villar, bases de béisbol, bates de baseball, máscara para el receptor, cinta adhesiva para agarrar bates de béisbol, sostenedores para bates de béisbol, bolsa de alquitrán para baseball, bolsos de resina para béisbol, guantes de hule para baseball, guantes de béisbol que deja los dedos afuera, guantes para bateo, guantes para baseball, protectores de pecho para deportes, sostenedores atléticos, maquinas de lanzamiento de baseball, juguetes inflables, tableros traseros para baloncesto y redes para baloncesto, juegos de video para sostener en la mano y juegos electrónicos, obsequios de fiesta en la naturaleza de productores de sonidos, caretas para disfraz, adornos para el árbol de navidad, excluyendo confitería y artículos de iluminación y medias de navidad.

(511)- 28

(510)-

Servicios de entretenimiento, principalmente, juegos de béisbol, competencias y exhibiciones presentadas en vivo y transmitidos a través de medios incluyendo televisión y radio, y vía una red global de computadora o un servicio comercial en línea; servicios de información educacionales principalmente suministro de información educacional en el campo de los deportes, entretenimiento y tópicos relacionados y suministro de mensajes como informacionales educacional relacionados con estos, servicios de entreti-

miento, principalmente, suministrando juegos de computadoras interactivos multiusuario todos vía una red global de computadora o un servicio comercial en línea; servicios educacionales en la modalidad de programas de agilidad de baseball, campamentos de baseball, seminarios y clínicas ofrecidas en vivo y a través de instrucción en línea, servicios de entretenimiento; principalmente, producción de transmisión de programas vía televisión, radio y una red global de computadora y un servicio comercial en línea; organización de eventos deportivos comunitarios, dando facilidades para torneos deportivos y competencias relacionadas con baseball; organización y conducción deportes de fantasía, competencias deportivas y rifas, club de fanáticos; suministrando boletines en línea en el área del baseball.

- (511)- 41
(531)- 21.03.01;26.01.16, 27.05.17
(540)-



- (561)- CLASICO MUNDIAL DE BEISBOL
(730)- WORLD BASEBALL CLASSIC, INC., domiciliada en 245 Park Avenue, New York, NY 10167, Estados Unidos de América
(740)- García Monroy, Rebeca, CU

- (210)- 2005-0422
(220)- 2005.07.29
(510)- Para distinguir café, cacao, té, azúcar, tapioca, sagú; café artificial; harina y preparaciones hechas de cereales, pan, pastelería y confitería; hielo; mieles; levadura, polvo de hornear; sal; mostaza; vinagre; salsas, especias; helado; chocolates; ketchup (o salsas de tomate).
(511)- 30
(531)- 26.13.25;27.05.01



- (561)- ALOKOZAY
(730)- ALOKOZAY FZE (COMPAÑÍA DE ZONA FRANCA INCORPORADA DE ACUERDO CON LAS LEYES DE EMIRATOS ARABES UNIDOS), domiciliada en P.O. Box 18165 Jebel All Free Zone Dubai, Emiratos Arabes Unidos
(740)- Gálvez Fernández, Dania Teresita, CU

- (210)- 2005-0438
(220)- 2005.08.05
(510)- Frutas y hortalizas en conserva, mermeladas y gelatinas.
(511)- 29
(510)- Salsas de tomates
(511)- 30
(510)- Jugos y néctares
(511)- 32
(561)- VIFRES
(730)- EMPRESA PROVINCIAL DE LA INDUSTRIA ALIMENTARIA, domiciliada en Luz Caballero número 460 entre Patrocinio y Carmen, Diez de Octubre, Ciudad de La Habana, República de Cuba
(740)- Suárez González, Angel, CU

- (210)- 2005-0443
(220)- 2005.08.08
(510)- Preparaciones para blanquear y otras sustancias para la colada; preparaciones para limpiar, pulir, desengrasar y raspar; jabones; perfumería; aceites esenciales, cosméticos, lociones para el cabello; dentífrico.
(511)- 03
(561)- AQUARIUS
(730)- INDUSTRIA LA POPULAR, S.A., domiciliada en Vía 3 5-42, Zona 4, Ciudad de Guatemala, Guatemala
(740)- García Monroy, Rebeca, CU

- (210)- 2005-0524
(220)- 2005.09.05

(510)- Cámaras fotográficas, baterías alcalinas, bolsas y estuches para equipo fotográfico en general, binoculares, telescopios y trípodes de cámaras.

(511)- 09

(531)- 27.05.04

(540)-



(561)- LOOK OPTICS & MORE

(730)- TELEFOTO INTERNACIONAL ZONA LIBRE, S.A., domiciliada en Calle 15 entre Calle E y Calle F, Local No. 8, Manzana 13-B, lote 8B-8, Zona Libre de Colón, Panamá

(740)- Cabranes Blanco, Cristina, CU

(210)- 2005-0548

(220)- 2005.09.12

(510)- Cervezas; aguas minerales y gaseosas y otras bebidas no alcohólicas; bebidas y zumos de frutas; siropes y otras preparaciones para hacer bebidas.

(511)- 32

(510)- Bebidas alcohólicas (con excepción de las cervezas).

(511)- 33

(561)- BARENA

(730)- SABMILLER INTERNATIONAL B.V., domiciliada en Hofplein 19 3032 AC Rotterdam, Holanda

(740)- Ruíz Sotolongo, María Lourdes, CU

(210)- 2005-0549

(220)- 2005.09.12

(310)- 78/585.904

(320)- 2005.03.11

(330)- US

(510)- Servicios de apartamentos, casas y condominios, principalmente, promoción de interés de arrendatarios y propiedades que residen en una comunidad.

(511)- 35

(510)- Servicios de arrendamiento y renta de apartamentos, casa y condominios; servicios de corredores de bienes raíces para apartamentos, casas y condominios.

(511)- 36

(510)- Servicios de desarrollo de bienes raíces, principalmente el desarrollo de comunidades residenciales, incluyendo apartamentos, hogares y condominios,

hoteles y propiedades comerciales, incluyendo edificios industriales, espacios de oficina y de ventas al por menos.

(511)- 37

(510)- Servicios de hotel; reservaciones de hoteles hechas por terceros.

(511)- 43

(510)- Servicios de conserjes de hoteles.

(511)- 45

(561)- CIPRIANI RESIDENCE

(730)- CIPRIANI GROUP, INC., domiciliada en 781 Fifth Avenue, New York, NY 10022, Estados Unidos de América

(740)- Ruíz Sotolongo, María Lourdes, CU

(210)- 2005-0565

(220)- 2005.09.23

(310)- 15834 / 15835

(320)- 2005.06.03

(330)- PY

(510)- Aparatos telefónicos, periféricos y accesorios.

(511)- 09

(510)- Servicios de telecomunicaciones.

(511)- 38

(531)- 26.01.18

(540)-



(561)- CLARO

(730)- TELET S/A, domiciliada en Rua Gilberto Laste, 52, Santa Tereza, 90850-300 Porto Alegre PS, Brasil

(740)- Ruíz Sotolongo, María Lourdes, CU

(210)- 2005-0585

(220)- 2005.09.28

(510)- Telecomunicaciones, telecomunicaciones y telefonía móvil y fija; telecomunicación por satélite, telecomunicaciones celular; teléfono celular y de radio, fax radiotransmitido, servicios de localización y radio comunicación; transmisión y recepción de servicios de Internet facilitados por radio, en particular de acceso a Internet; telecomunicación de información (incluyendo página Web), programas de computación y cualquier otro dato; servicios de correo electrónico; suministro de servicios de Directorios; suministro de servicios base de localización para aparatos de telecomunicación; suministro

de servicios inalámbricos de solicitudes de registro incluyendo aquellos que utilizan un canal de comunicación seguro; suministro de servicios de directorio telefónico; servicios de intercambio de datos; transferencia de datos por telecomunicaciones; difusión o transmisión de programas de radio y televisión; servicios de video textos, tele textos y datos visualizados; servicios de envío de mensajes, a saber; envío, recepción y retransmisión de mensajes en forma de textos, audio, imágenes gráficas o video o una combinación de estos formatos, servicios de unificación de mensajes; servicios de correo sonoro; suministro de servicios de datos en red; servicios de video conferencias; servicios de video telefónico; suministro de conexiones de telecomunicaciones a Internet o base de datos; suministro de acceso a sitios de música digital en Internet; facilidades de acceso a sitios MP3 en la Internet; envío de música digital por telecomunicaciones; suministro de sistemas de búsquedas en Internet; transmisión de mensajes de auxilio por computadora, datos e imágenes; servicios de comunicación por computadora; transmisión de noticias e información de acontecimientos de actualidad; suministro de información relacionada con los servicios antes mencionados.

- (511)- 38
- (531)- 27.05.01
- (540)-



- (561)- DIGICEL
- (730)- DIGICEL LIMITED, domiciliada en Richmond House, 12 Par-La Ville Road, Hamilton HM08, Bermudas
- (740)- Vázquez D' Alvaré, Dánice, CU

- (210)- 2005-0586
- (220)- 2005.09.28
- (510)- Telecomunicaciones, telecomunicaciones y telefonía móvil y fija; telecomunicación por satélite, telecomunicaciones celular; teléfono celular y de radio, fax radiotransmitido, servicios de localización y radio comunicación; transmisión y recepción de servicios de Internet facilitados por radio, en particular de acceso a Internet; telecomunicación de información (incluyendo página Web), programas de computación y cualquier otro dato; servicios de correo electrónico; suministro de ser-

vicios de Directorios; suministro de servicios base de localización para aparatos de telecomunicación; suministro de servicios inalámbricos de solicitudes de registro incluyendo aquellos que utilizan un canal de comunicación seguro; suministro de servicios de directorio telefónico; servicios de intercambio de datos; transferencia de datos por telecomunicaciones; difusión o transmisión de programas de radio y televisión; servicios de video textos, tele textos y datos visualizados; servicios de envío de mensajes, a saber; envío, recepción y retransmisión de mensajes en forma de textos, audio, imágenes gráficas o video o una combinación de estos formatos, servicios de unificación de mensajes; servicios de correo sonoro; suministro de servicios de datos en red; servicios de video conferencias; servicios de video telefónico; suministro de conexiones de telecomunicaciones a Internet o base de datos; suministro de acceso a sitios de música digital en Internet; facilidades de acceso a sitios MP3 en la Internet; envío de música digital por telecomunicaciones; suministro de sistemas de búsqueda en Internet; transmisión de mensajes de auxilio por computadora, datos e imágenes; servicios de comunicación por computadora; transmisión de noticias e información de acontecimientos de actualidad; suministro de información relacionada con los servicios antes mencionados.

- (511)- 38
- (561)- DIGICEL
- (730)- DIGICEL LIMITED, domiciliada en Richmond House, 12 Par-La Ville Road, Hamilton HM08, Bermudas
- (740)- Vázquez D' Alvaré, Dánice, CU

- (210)- 2005-0605
- (220)- 2005.10.05
- (510)- Publicaciones.
- (511)- 16
- (561)- IDC
- (730)- INTERNATIONAL DATA GROUP. INC., domiciliada en 5 Speen Street, Framingham, Massachusetts 01701, Estados Unidos de América
- (740)- Ruíz Sotolongo, María Lourdes, CU

- (210)- 2005-0638
- (220)- 2005.10.28
- (510)- Cervezas; aguas minerales y gaseosas y otras bebidas no alcohólicas; bebidas y zumos de frutas; siropes y otras preparaciones para hacer bebidas.

- (511)- 32
(510)- Bebidas alcohólicas (excepto cervezas).
(511)- 33
(561)- KREMLYOVS KAYA
(730)- SPIRIT PRODUCT INTERNATIONAL INTELLECTUAL PROPERTY B.V., domiciliada en Zepp Lampestraat 4, Oranjestad, Aruba
(740)- Cabranes Blanco, Cristina, CU

- (210)- 2005-0673
(220)- 2005.11.09
(510)- Preparaciones para blanquear y otras sustancias para la colada; preparaciones para limpiar, pulir, desengrasar y raspar; jabones; perfumería, aceites esenciales, cosméticos, lociones para el cabello; dentífricos.
(511)- 03
(561)- REJUVEN
(730)- JUVENA (INTERNATIONAL) AG., domiciliada en Industriestrasse 8, CH-8604 Volketswil, Switzerland, Suiza
(740)- Rodríguez Sarraff, Annia Susana, CU

- (210)- 2005-0701
(220)- 2005.11.18
(510)- Para distinguir confecciones femeninas tales como: vestidos, faldas, blusas, pantalones, pantalonetas, shores, bermudas, pescadores, pulóveres y producciones masculinas tales como: pantalones, camisas, pantalonetas, shores y pulóveres.
(511)- 25
(510)- Venta de confecciones.
(511)- 35
(510)- Distribución de confecciones.
(511)- 39
(531)- 27.05.13
(540)-



- (561)- CANKUN
(730)- UNIÓN DE INDUSTRIAS LOCALES DE CIUDAD DE LA HABANA, domiciliada en Calle Prado número 257 entre Animas y Trocadero, La Habana Vieja, Ciudad de La Habana, República de Cuba
(740)- Hedman Bello, Heriberto, CU

- (210)- 2005-0720

- (220)- 2005.11.25
(510)- Educación; formación; esparcimiento; actividades deportivas y culturales.
(511)- 41
(510)- Servicios de restauración (alimentación); hospedaje temporal; bar.
(511)- 43
(531)- 27.05.01
(540)-



- (561)- AQUA BY POSADAS
(730)- POSADAS DE MEXICO S.A. DE C.V., domiciliada en Av. Reforma Lomas No. 155-4to piso, esq. Montes Urales, Col Lomas de Chapultepec C.P. 11000, DF, México
(740)- Rodríguez Sarraff, Annia Susana, CU

- (210)- 2005-0721
(220)- 2005.11.25
(510)- Educación; formación; esparcimiento; actividades deportivas y culturales.
(511)- 41
(510)- Servicios de restauración (alimentación); hospedaje temporal; bar.
(511)- 43
(531)- 27.05.01
(540)-



- (561)- AQUA BY FIESTA AMERICANA
(730)- POSADAS DE MEXICO S.A. DE C.V., domiciliada en Av. Reforma Lomas No. 155-4to piso, esq. Montes Urales, Col Lomas de Chapultepec C.P. 11000, DF, México
(740)- Rodríguez Sarraff, Annia Susana, CU

- (210)- 2005-0722
(220)- 2005.11.25
(510)- Educación; formación; esparcimiento; actividades deportivas y culturales.
(511)- 41
(510)- Servicios de restauración (alimentación); hospedaje temporal; bar.
(511)- 43

(531)- 27.05.01

(540)-



(561)- AQUA BY FIESTAMERICANA

(730)- POSADAS DE MEXICO, S.A. DE C.V.,
domiciliada en Av. Paseo de la Reforma No. 155, PH-B, Col. Lomas de Chapultepec, C.P. 11000, México D.F., México

(740)- Rodríguez Sarraff, Annia Susana, CU

(210)- 2005-0732

(220)- 2005.12.01

(510)- Cuchillos.

(511)- 08

(510)- Uniformes.

(511)- 25

(510)- Cafetería, bares y restaurantes.

(511)- 43

(561)- SHYMLEY

(730)-(740)- FERNANDO NELSIDO MARTÍNEZ GONZÁLEZ, domiciliada en Reparto Biplanta número 88, Boca de Camarioca, Varadero, Matanzas, República de Cuba

(210)- 2005-0733

(220)- 2005.12.01

(510)- Cemento

(511)- 01

(510)- Bolígrafos.

(511)- 16

(510)- Promoción y venta.

(511)- 35

(561)- LANDY

(730)-(740)- JOSÉ ORLANDO GONZÁLEZ ALMEIDA, domiciliada en Reparto Costa Azul, Parcela 92, Boca de Camarioca, Varadero, Matanzas, República de Cuba

(210)- 2005-0736

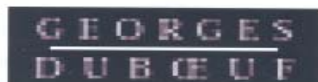
(220)- 2005.12.06

(510)- Bebidas alcohólicas (con excepción de las cervezas).

(511)- 33

(531)- 26.04.12;26.04.18

(540)-



(561)- GEORGES DUBOEUF

(730)- LES VINS GEORGES DUBOEUF,
domiciliada en Romaneche Thorins-BP 12-7-1570 La Chapelle de Guinchay, Francia

(740)- Cabranes Blanco, Cristina, CU

(210)- 2005-0737

(220)- 2005.12.07

(510)- Productos farmacéuticos. Sustancias dietéticas, veterinarias e higiénicas, alimentos para bebé. Emplastos, material para apósitos. Desinfectantes. Fungicidas, herbicidas.

(511)- 05

(561)- HEBEREYES

(730)- HEBER BIOTEC, S.A, domiciliada en calle 186, esquina a 31, Cubanacán, Playa, Ciudad de La Habana, República de Cuba

(740)- Arcán Nario, Joice, CU

(210)- 2005-0738

(220)- 2005.12.07

(510)- Productos farmacéuticos. Sustancias dietéticas, veterinarias e higiénicas, alimentos para bebé. Emplastos, material para apósitos. Desinfectantes. Fungicidas, herbicidas.

(511)- 05

(561)- HEBIOVAC HA

(730)- HEBER BIOTEC, S.A, domiciliada en calle 186, esquina a 31, Cubanacán, Playa, Ciudad de La Habana, República de Cuba

(740)- Arcán Nario, Joice, CU

(210)- 2005-0739

(220)- 2005.12.07

(510)- Computadoras, hardware para computadoras; (firmware) programas fijos para computadoras, principalmente, sistemas operativos de software, programa utilitario de software y otros software de computadoras usado para mantener y operar sistemas de computadoras todos almacenados en lectores de computadoras- solo memoria-(ROM) o en algún otro sitio en el circuito de computadoras; semiconductores, microprocesadores, circuitos integrados; microcomputadoras, conjunto de chips para computadoras, tarjetas madres y tarjetas hijas para computadoras; tarjetas gráficas para computadoras; red adaptadas para computadora, interruptores, dispositivo que conecta dos re-

des de área local (routers) y (repetidores hubs); periféricos de la computadora, principalmente, micrófonos, impresoras, modulador (modems), altavoz, proyectores y pantallas sensibles al tacto, teclado para computadoras; (trackballs) bolas de seguimiento, diseño de ratón de computadora, principalmente, ratón de computadora, palanca de juego y almohadillas sensibles al tacto (touch pads), monitores para computadoras, video cámaras, tarjetas de circuito de video, productos de sistemas de video, principalmente, grabadores de video cassette, juegos de video cassette, grabadores de DVD, juegos de DVD, juego de audio digital y audio grabadores, librerías de almacenamiento (set top boxes), programas de computadoras para regulación, dirección y operación de comunicaciones entre computadoras en una red de computadoras; programas utilitarios de computadoras, operando sistemas de software para computadora; programas de computadoras para grabación, procesando, recibiendo, reproduciendo, transmitiendo, modificando, comprimiendo, descomprimiendo, transmitiendo, mezclando y/o mejorando sonido, video, imágenes, y gráficos; programas para computadora para diseño de página web; programas para computadora para acceder y usar en la web mundial; software de telecomunicaciones para acceder y usar en la web mundial; software de telecomunicaciones para acceder y transmitir información vía cable, radio, microonda y/o sistema de satélite, software para usar en video-conferencia, tele conferencia, intercambiar documento, y editar; cámaras, audífonos; y manual para usuario para usarlo con, y vendido como unidad con todos los bienes anteriormente dichos.

(511)- 09

(561)- CELERON INSIDE

(730)- INTEL CORPORATION, domiciliada en 2200 Mission College Boulevard Santa Clara, California 95052-8119, Estados Unidos de América

(740)- García Monroy, Rebeca, CU

(210)- 2005-0740

(220)- 2005.12.07

(510)- Computadoras, hardware para computadoras, estaciones de trabajo para computadora (computer workstations) principalmente procesadores, unidades de procesamiento central, monitores para computadoras, teclados para

computadoras, periféricos de la computadora, impresoras para computadora, libros de notas y computadoras portátiles (laptop); computadoras portátiles; microcomputadoras; servidores para computadoras, red de servidores, programas fijos (firmware para computadoras) principalmente sistemas operativos de software para computadoras, software útil para computadora y otro software para computadora usado para mantener y operar sistema de computadora todo almacenado en un lector de computadora solo memoria, (Rom) o algún otro lugar en el circuito de computadora; semiconductores; microprocesadores; circuitos integrados, microcomputadoras, conjunto de chips para computadoras, tarjetas madres y tarjetas hijas para computadoras, tarjetas graficas para computadoras, computadora y red de hardware de telecomunicaciones, principalmente, red de adaptadores para computadora, switches, enrutadores (routers), y (hubs) repetidores periféricos de la computadora, teclado para computadoras; diseños de raton (mouse) para computadoras, principalmente, (computer mice trackballs), bolas de seguimiento de ratones para computadora, y (touchpads) almohadillas sensibles al tacto para computadoras, procesando, recibiendo, reproduciendo, transmitiendo, modificando, comprimiendo, descomprimiendo, transmitiendo, mezclando y/o mejorando sonido, video imágenes, gráficos y datos; software para computadoras y programas, principalmente, formula (algorithms) para comprimir y descomprimir datos; componentes para computadoras probando y calibrando aparatos; librerías de almacenamiento (set-top boxes), programas de computadora para dirección de red; programas utilitarios para computadora; sistema operativo de software para computadora; programas de computadoras para procesar grabación, recibiendo, reproduciendo, transmitiendo, modificando, comprimiendo y descomprimiendo, transmitiendo, mezclando y/o mejorando sonidos, videos, imágenes, gráficos y datos; programas de computadora para diseño de página web; programas de computadora para acceder y buscar en la red global de computadora red de computadora e interconectarse a la red de computadora; hardware para computadora y software para uso en video conferencia, tele conferencia, documento de cambio y edición, y software para acceder y transmitir información vía ca-

ble, radio, microonda y/o sistema de satélite, cámaras digitales y para PC; audífonos; partes, ajustadores y aparatos probadores para todos los bienes mencionados, y manual para ser usado, y vendido como unidad con todos los bienes mencionados.

- (511)- 09
(561)- XEON INSIDE
(730)- INTEL CORPORATION, domiciliada en 2200 Mission College Boulevard Santa Clara, California 95052-8119, Estados Unidos de América
(740)- García Monroy, Rebeca, CU

- (210)- 2005-0741
(220)- 2005.12.07
(510)- Productos farmacéuticos y veterinarios; productos higiénicos para la medicina; sustancias dietéticas para uso médico, alimentos para bebés; emplastos, material para apósitos; material para empastar los dientes y para improntas dentales; desinfectantes; productos para la destrucción de animales dañinos; fungicidas, herbicidas.

- (511)- 05
(561)- INSUGEN
(730)- HEAD-QUALITY & REGULATORY BIOCON LIMITED, domiciliada en 20th, K.M., Hosur Road, Electronics City, Bangalore-560 100, India
(740)- Vázquez D' Alvaré, Dánice, CU

- (210)- 2005-0742
(220)- 2005.12.08
(510)- Colores, barnices, lacas; preservativos contra la herrumbre y el deterioro de la madera; materias tintóreas; mordientes; resinas naturales en estado bruto; metales en hojas y en polvo para pintores, decoradores, impresores y artistas.

- (511)- 02
(531)- 26.04.18;27.05.01
(540)-



- (561)- GEPLAST
(730)- OLIVE QUIMICA S.A., domiciliada en Avda. Bertrán Fuel, 78 Apdo. No. 33 E-08850 Gavá, Barcelona, España
(740)- García Monroy, Rebeca, CU

- (210)- 2005-0743
(220)- 2005.12.08
(510)- Colores, barnices, lacas; preservativos contra la herrumbre y el deterioro de la madera; materias tintóreas; mordientes; resinas naturales en estado bruto; metales en hojas y en polvo para pintores, decoradores, impresores y artistas.

- (511)- 02
(531)- 26.04.18;27.05.01
(540)-



- (561)- REPLADUC
(730)- OLIVE QUIMICA S.A., domiciliada en Avda. Bertrán Fuel, 78 Apdo. No. 33 E-08850 Gavá, Barcelona, España
(740)- García Monroy, Rebeca, CU

- (210)- 2005-0744
(220)- 2005.12.08
(510)- Relojes y manillas de relojes, bisutería (accesorios).
(511)- 14
(510)- Bolsos, cinturones y artículos de piel, marroquinería.
(511)- 18
(510)- Confecciones y calzado, gorras que no sean de piel.
(511)- 25
(531)- 27.05.01
(540)-



- (561)- O & G
(730)- OLIVE QUIMICA S.A., domiciliada en Avda. Bertrán Fuel, 78 Apdo. No. 33 E-08850 Gavá, Barcelona, España
(740)- García Monroy, Rebeca, CU

- (210)- 2005-0746
(220)- 2005.12.14
(510)- Promoción y venta.
(511)- 35
(561)- GOLDRING
(730)-(740)- JESÚS TOMÁS COLINA MORALES, domiciliada en Cristóbal de la Guardia,

número 59, entre Corona y Nazareno, Reparto D'Beche, Guanabacoa, Ciudad de La Habana, República de Cuba

- (210)-** 2005-0747
- (220)-** 2005.12.15
- (510)-** Cervezas; aguas minerales; gaseosas y otras bebidas no alcohólicas; bebidas y zumos de frutas; siropes y otras preparaciones para hacer bebidas.
- (511)-** 32
- (561)-** IRONBEER
- (730)-** CORPORACIÓN CIMEX, S.A., domiciliada en edificio Sierra Maestra, avenida Primera, esquina a Cero, Miramar, Playa, Ciudad de La Habana, República de Cuba
- (740)-** Tejeiro Morcate, Carlos Adrián, CU.

- (210)-** 2005-0748
- (220)-** 2005.12.15
- (510)-** Metales comunes y sus aleaciones; materiales de construcción metálicos; construcciones transportables metálicas; materiales metálicos para vías férreas; cables e hilos metálicos no eléctricos; cerrajería y ferretería metálica; tubos metálicos; cajas de caudales; productos metálicos no comprendidos en otras clases; minerales.

- (511)-** 06
- (531)-** 26.04.02;26.04.12
- (540)-**



- (730)-** TERNIUM INTERNATIONAL INC., domiciliada en Aquilino de la Guardia 8, 10000 Panamá, Panamá
- (740)-** Ruíz Sotolongo, María Lourdes, CU

- (210)-** 2005-0749
- (220)-** 2005.12.15
- (510)-** Membrana acrílica para servicios de impermeabilidad y protección de estructuras y pinturas decorativas y protección de construcción de edificios.
- (511)-** 17
- (561)-** DENVERCRIL
- (730)-** DENVER GLOBAL INDUSTRIA E COMERCIO DE PRODUTOS PARA CONSTRUCAO CIVIL, domiciliada en Avenida Joao Batista Fitipaldi no. 500, Vila Maluf, Sazano, Sao Paulo, Brasil
- (740)-** Ruíz Sotolongo, María Lourdes, CU

- (210)-** 2005-0750
- (220)-** 2005.12.15
- (510)-** Membrana de asfalto modificada con polímeros para servicios de impermeabilidad.
- (511)-** 17
- (561)-** DENVERPREN
- (730)-** DENVER GLOBAL INDUSTRIA E COMERCIO DE PRODUTOS PARA CONSTRUCAO CIVIL, domiciliada en Avenida Joao Batista Fitipaldi no. 500, Vila Maluf, Sazano, Sao Paulo, Brasil
- (740)-** Ruíz Sotolongo, María Lourdes, CU

- (210)-** 2005-0751
- (220)-** 2005.12.15
- (510)-** Banda de emplasto basada en cemento modificado con polímero usado para la impermeabilidad y recuperación de estructuras de concreto.
- (511)-** 17
- (561)-** DENVERTEC
- (730)-** DENVER GLOBAL INDUSTRIA E COMERCIO DE PRODUTOS PARA CONSTRUCAO CIVIL, domiciliada en Avenida Joao Batista Fitipaldi no. 500, Vila Maluf, Sazano, Sao Paulo, Brasil
- (740)-** Ruíz Sotolongo, María Lourdes, CU

- (210)-** 2005-0752
- (220)-** 2005.12.15
- (510)-** Banda de capa premoldeada basada en asfalto modificado y estructurado con poliéster no entrelazado para la impermeabilidad.
- (511)-** 17
- (561)-** DENVERMANTA
- (730)-** DENVER GLOBAL INDUSTRIA E COMERCIO DE PRODUTOS PARA CONSTRUCAO CIVIL, domiciliada en Avenida Joao Batista Fitipaldi no. 500, Vila Maluf, Sazano, Sao Paulo, Brasil
- (740)-** Ruíz Sotolongo, María Lourdes, CU

- (210)-** 2005-0753
- (220)-** 2005.12.15
- (510)-** Línea de productos para la impermeabilidad.
- (511)-** 17
- (510)-** Adhesivos, productos para reparar y proteger estructuras de concreto.
- (511)-** 19
- (561)-** DENVER
- (730)-** DENVER GLOBAL INDUSTRIA E COMERCIO DE PRODUTOS PARA

- CONSTRUCAO CIVIL, domiciliada en Avenida Joao Batista Fitipaldi no. 500, Vila Maluf, Sazano, Sao Paulo, Brasil
- (740)-** Ruíz Sotolongo, María Lourdes, CU

- (210)-** 2005-0754
(220)- 2005.12.15
(510)- Adhesivos para emplastos y para aplicar estuco a la superficie en servicios de construcción.
- (511)-** 19
(561)- DENVERFIX
(730)- DENVER GLOBAL INDUSTRIA E COMERCIO DE PRODUTOS PARA CONSTRUCAO CIVIL, domiciliada en Avenida Joao Batista Fitipaldi no. 500, Vila Maluf, Sazano, Sao Paulo, Brasil
- (740)-** Ruíz Sotolongo, María Lourdes, CU

- (210)-** 2005-0755
(220)- 2005.12.15
(510)- Adhesivo estructural basado en epoxi para servicios de construcción.
- (511)-** 19
(561)- DENVERPOXI
(730)- DENVER GLOBAL INDUSTRIA E COMERCIO DE PRODUTOS PARA CONSTRUCAO CIVIL, domiciliada en Avenida Joao Batista Fitipaldi no. 500, Vila Maluf, Sazano, Sao Paulo, Brasil
- (740)-** Ruíz Sotolongo, María Lourdes, CU

- (210)-** 2005-0756
(220)- 2005.12.15
(510)- Venta de software, publicidad y promoción.
- (511)-** 35
(531)- 26.04.06
(540)-
- 
- (561)-** SIGTA
(730)- EMPRESA DE TELECOMUNICACIONES DE CUBA S.A. (ETECSA), domiciliada en calle Egido número 610, entre Gloria y Apodaca C.P. 10200, La Habana Vieja, Ciudad de La Habana, República de Cuba
- (740)-** Miranda Sánchez, Mabel, CU

- (210)-** 2005-0757
- (220)-** 2005.12.16
(510)- Productos farmacéuticos. Sustancias dietéticas, veterinarias e higiénicas, alimentos para bebé. Emplastos, material para apósitos. Desinfectantes. Funguicidas, herbicidas.
- (511)-** 05
(561)- HEBERPROT-P
(730)- HEBER BIOTEC, S.A, domiciliada en calle 186, esquina a 31, Cubanacán, Playa, Ciudad de La Habana, República de Cuba
- (740)-** Arcán Nario, Joice, CU

- (210)-** 2005-0760
(220)- 2005.12.19
(510)- Aceites y grasas industriales; lubricantes; aceites y grasas lubricantes; combustibles; aditivos para combustibles no químicos; lubricantes y grasas; composiciones para adsorber, regar y concentrar polvo, materias de alumbrado.
- (511)-** 04
(561)- EDGE
(730)- CASTROL LIMITED, domiciliada en Wakefield House, Pipers Way, Swindon, Wiltshire SN3 1RE, Reino Unido
- (740)-** Vázquez D' Alvaré, Dánice, CU

- (210)-** 2005-0761
(220)- 2005.12.19
(510)- Preparaciones farmacéuticas para el tratamiento de enfermedades y trastornos gastro intestinales.
- (511)-** 05
(561)- MUPS
(730)- ASTRAZENECA AB, domiciliada en Västra Mälarehamnen 9 S-151 85 Södertälje, Suecia
- (740)-** Vázquez D' Alvaré, Dánice, CU

- (210)-** 2005-0762
(220)- 2005.12.19
(510)- Preparaciones farmacéuticas para el tratamiento de enfermedades y trastornos gastro intestinales.
- (511)-** 05
(561)- NEXIUM MUPS
(730)- ASTRAZENECA AB, domiciliada en Västra Mälarehamnen 9 S-151 85 Södertälje, Suecia
- (740)-** Vázquez D' Alvaré, Dánice, CU

- (210)-** 2005-0764
(220)- 2005.12.20

- (510)- Para distinguir servicios e investigación médica en el campo de la multiplicación del cabello humano.
- (511)- 42
- (561)- ADVANCING THE DEVELOPMENT OF HAIR REGENERATION
- (730)- ADERANS RESEARCH INSTITUTE, INC. (A DELAWARE CORPORATION), domiciliada en 9100 Wilshire Blvd., East Tower Penthouse Beverly Hills, California 90212, Estados Unidos de América
- (740)- Gálvez Fernández, Dania Teresita, CU.

- (210)- 2005-0765
- (220)- 2005.12.22
- (510)- Tabletas de chocolate.
- (511)- 30
- (531)- 26.04.18;27.05.02
- (540)-



- (561)- DOLCI MESSAGGI
- (730)- EMPRESA MIXTA STELLA S.A., domiciliada en 5ta E y 168, zona 7, Industrial, Alamar, La Habana del Este, Ciudad de La Habana, República de Cuba
- (740)- Lara Santana, Jesús, CU

- (210)- 2005-0766
- (220)- 2005.12.22
- (510)- Tabletas de chocolate.
- (511)- 30
- (531)- 26.04.18;27.05.02
- (540)-



- (561)- CIOKITO
- (730)- EMPRESA MIXTA STELLA S.A., domiciliada en 5ta E y 168, zona 7, Industrial, Alamar, La Habana del Este, Ciudad de La Habana, República de Cuba
- (740)- Lara Santana, Jesús, CU

- (210)- 2005-0767
- (220)- 2005.12.22
- (510)- Bombones de chocolate.
- (511)- 30
- (531)- 26.04.18;27.05.02



- (561)- LEBON
- (730)- EMPRESA MIXTA STELLA S.A., domiciliada en 5ta E y 168, zona 7, Industrial, Alamar, La Habana del Este, Ciudad de La Habana, República de Cuba
- (740)- Lara Santana, Jesús, CU

- (210)- 2005-0768
- (220)- 2005.12.22
- (510)- Preparaciones farmacéuticas y veterinarias; preparaciones sanitarias para uso médico; sustancias dietéticas para uso médico, alimento para bebés; yeso para uso médico, material para curaciones (apósitos y vendas); material para tapar dientes; cera dental; desinfectantes; preparaciones para la destrucción de animales dañinos; funguicidas, herbicidas.

- (511)- 05
- (561)- CATAPRESAN
- (730)- BOEHRINGER INGELHEIM PROMECO, S.A. DE C.V., domiciliada en Calle del Maíz No. 49, Colonia Xaltocan, Xochimilco 16090, México, D.F., México
- (740)- García Monroy, Rebeca, CU

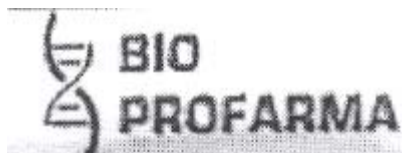
- (210)- 2005-0771
- (220)- 2005.12.22
- (510)- Pila de baterías, baterías eléctricas, baterías de encendido, baterías de relojes, discos compacto (CD) discos compactos de video (DVD), cámaras fotográficas, cámaras de video, calculadoras, baterías recargables, cargador de batería, periféricos de ordenadores, ordenadores, memorias para ordenadores, programas registrados de ordenadores (software descargable electrónicamente), impresoras para ordenadores.

- (511)- 09
- (510)- Linternas.
- (511)- 11
- (510)- Relojes de pulseras, relojes eléctricos, de bolsillo y de pared.

- (511)- 14
- (561)- SWISS CELL
- (730)- HOLSON CORPORATION, S.A., domiciliada en calle 42 entre 3ra y 5ta apartamento 6 Inmobiliaria Habana Palace, Miramar, Playa, Ciudad de La Habana, República de Cuba
- (740)- García Monroy, Rebeca, CU

- (210)- 2005-0772
 (220)- 2005.12.22
 (510)- Confecciones textiles a saber; camisas, camisas sin cuello, blusas, sayas, abrigos, trajes completos, overoles, jeans, camisas para sudar, pulóver, ropa exterior y ropa interior, medias, sombreros, calzador para hombre, mujer y niños.
 (511)- 25
 (561)- ZINGARO
 (730)- HOLSON CORPORATION, S.A., domiciliada en calle 42 entre 3ra y 5ta apartamento 6 Inmobiliaria Habana Palace, Miramar, Playa, Ciudad de La Habana, República de Cuba
 (740)- García Monroy, Rebeca, CU

- (210)- 2005-0773
 (220)- 2005.12.22
 (510)- Preparaciones y sustancias farmacéuticas y medicinales.
 (511)- 05
 (531)- 19.11.25;27.05.17
 (540)-



- (561)- BIO PROFARMA
 (730)- QUIMICA MONTEPELLIER S.A., domiciliada en Virrey Liniers 673-1220 Buenos Aires, Argentina
 (740)- García Monroy, Rebeca, CU

- (210)- 2005-0774
 (220)- 2005.12.22
 (510)- Preparaciones y sustancias farmacéuticas y medicinales.
 (511)- 05
 (531)- 19.11.01;27.05.17
 (540)-



- (561)- MONTEPELLIER
 (730)- QUIMICA MONTEPELLIER S.A., domiciliada en Virrey Liniers 673-1220 Buenos Aires, Argentina
 (740)- García Monroy, Rebeca, CU

- (210)- 2005-0775
 (220)- 2005.12.22
 (510)- Preparaciones y sustancias farmacéuticas y medicinales, específicamente medicamentos para cardiología.
 (511)- 05

- (561)- IMUXGEN
 (730)- BIOPROFARMA S.A., domiciliada en Terrada 1270 C.A. Buenos Aires, Argentina
 (740)- García Monroy, Rebeca, CU

- (210)- 2005-0776
 (220)- 2005.12.22
 (510)- Preparaciones y sustancias farmacéuticas y medicinales, específicamente medicamentos para cardiología.
 (511)- 05
 (561)- CARVEDIL
 (730)- LABORATORIOS BAGÓ, S.A., domiciliada en Bernardo de Irigoyen 248 Cap. Fed. Buenos Aires, Argentina
 (740)- García Monroy, Rebeca, CU

- (210)- 2005-0777
 (220)- 2005.12.22
 (510)- Preparaciones y sustancias farmacéuticas y medicinales, específicamente medicamentos para la diabetes.
 (511)- 05
 (561)- GLEMAZ
 (730)- QUIMICA MONTEPELLIER S.A., domiciliada en Virrey Liniers 673-1220 Buenos Aires, Argentina
 (740)- García Monroy, Rebeca, CU

- (210)- 2005-0778
 (220)- 2005.12.22
 (510)- Preparaciones y sustancias farmacéuticas y medicinales, específicamente medicamentos para la diabetes.
 (511)- 05
 (561)- GLIDANIL
 (730)- QUIMICA MONTEPELLIER S.A., domiciliada en Virrey Liniers 673-1220 Buenos Aires, Argentina
 (740)- García Monroy, Rebeca, CU

- (210)- 2005-0780
 (220)- 2005.12.23
 (510)- Galletas.
 (511)- 30
 (531)- 26.04.18;..00
 (540)-



- (561)- VIP
(730)- MOLINOS DE EL SALVADOR, S.A. DE C.V., domiciliada en 50 Avenida Norte y Boulevard del Ejército Nacional San Salvador, El Salvador
(740)- Ruíz Sotolongo, María Lourdes, CU

- (210)- 2005-0781
(220)- 2005.12.23
(510)- Preparaciones y sustancias farmacéuticas.
(511)- 05
(561)- LEUKERAN
(730)- THE WELLCOME FOUNDATION LIMITED, domiciliada en Glaxo Wellcome House, Berkeley Avenue, Greenford, Middlesex, UB6 ONN, Reino Unido
(740)- Ruíz Sotolongo, María Lourdes, CU

- (210)- 2005-0782
(220)- 2005.12.23
(310)- 2.600.688
(320)- 2005.06.30
(330)- AR
(510)- Metales comunes y sus aleaciones; materiales de construcción metálicos; construcciones transportables metálicas; materiales metálicos para vías férreas; cables e hilos metálicos no eléctricos; cerrajería y ferretería metálica; tubos metálicos; cajas de caudales; productos metálicos no comprendidos en otras clases; minerales.
(511)- 06
(561)- TERNIUM
(730)- TERNIUM INTERNATIONAL INC., domiciliada en Aquilino de la Guardia 8, 10000 Panamá, Panamá
(740)- Ruíz Sotolongo, María Lourdes, CU

- (210)- 2005-0783
(220)- 2005.12.23
(510)- Preparaciones y sustancias farmacéuticas.
(511)- 05
(561)- ASSENTI
(730)- GLAXO GROUP LIMITED, domiciliada en Glaxo Wellcome House, Berkeley Avenue, Greenford, Middlesex, UB6 ONN, England, Reino Unido
(740)- Ruíz Sotolongo, María Lourdes, CU

- (210)- 2005-0784
(220)- 2005.12.23
- (510)- Preparaciones y sustancias farmacéuticas.
(511)- 05
(561)- AIRRIVE
(730)- GLAXO GROUP LIMITED, domiciliada en Glaxo Wellcome House, Berkeley Avenue, Greenford, Middlesex, UB6 ONN, England, Reino Unido
(740)- Ruíz Sotolongo, María Lourdes, CU

- (210)- 2005-0785
(220)- 2005.12.26
(510)- Galletas.
(511)- 30
(531)- 26.04.18;27.05.01
(540)- 
- (561)- WATERRICH
(730)- MOLINOS DE EL SALVADOR, S.A. DE C.V., domiciliada en 50 Avenida Norte y Boulevard del Ejército Nacional San Salvador, El Salvador
(740)- Ruíz Sotolongo, María Lourdes, CU

- (210)- 2005-0786
(220)- 2005.12.28
(510)- Productos farmacéuticos. Sustancias dietéticas, veterinarias e higiénicas, alimentos para bebé. Emplastos, material para apósitos. Desinfectantes, Fungicidas, herbicidas.
(511)- 05
(561)- HEBERPENTA
(730)- HEBER BIOTEC, S.A, domiciliada en calle 186, esquina a 31, Cubanacán, Playa, Ciudad de La Habana, República de Cuba
(740)- Arcán Nario, Joice, CU

- (210)- 2005-0787
(220)- 2005.12.28
(510)- Soportes de registro magnético, cds, software.
(511)- 09
(510)- Publicaciones, productos de imprenta, papelería y posters.
(511)- 16
(510)- Actividades educacionales, de capacitación y de esparcimiento. Espectáculos musicales y artísticos.
(511)- 41
(561)- LEO FONOVERNÁCULO
(730)-(740)- LEONARDO MARTÍNEZ CUMBÁ,

domiciliada en calle 67 número 12406 apartamento F entre 124 y 126, Marianao, Ciudad de La Habana, República de Cuba

-
- (210)-** 2005-0788
(220)- 2005.12.28
(510)- Jabones; perfumería, aceites esenciales, cosméticos; colonias, agua de tocador, sprays (rociadores) perfumados para el cuerpo; aceites, cremas y lociones para la piel; espuma para afeitarse; lociones para antes de afeitarse y después de afeitarse; polvo de talco; preparaciones para el baño y la ducha; lociones para el cabello; dentífricos; enjuagues bucales no medicinales; desodorantes; anti-perspirantes para uso personal; preparaciones de tocador no medicinales.
- (511)-** 03
(561)- SPORT FAN
(730)- UNILEVER N.V., domiciliada en WEENA 455 3013 AL ROTTERDAM, Países Bajos
(740)- Vázquez D' Alvaré, Dánice, CU
-

- (210)-** 2005-0789
(220)- 2005.12.28
(510)- Productos químicos destinados a la industria, ciencia, fotografía, así como a la agricultura, horticultura y silvicultura; resinas artificiales en estado bruto, materias plásticas en estado bruto; abono para las tierras; composiciones extintoras; preparaciones para el temple y soldadura de metales; productos químicos destinado a conservar los alimentos; materias curtientes; adhesivos (pegamentos) destinados a la industria.
- (511)-** 01
(531)- 26.01.18;01.01.01;27.05.17
(540)-



- (561)-** CHEMTEX
(730)- BEL RAYSA GRUP, S.A., domiciliada en Ave. Tiradentes No. 25, Santo Domingo, República Dominicana
(740)- Cabranes Blanco, Cristina, CU
-

- (210)-** 2005-0790
(220)- 2005.12.28
(510)- Papel y artículos de estas materias no comprendidos en otras clases; produc-

tos de imprenta; artículos de encuadernación; fotografías; papelería; adhesivos (pegamentos) para la papelería o la casa; material para artistas pinceles; máquinas de escribir y artículos de oficina (excepto muebles); material de instrucción o de enseñanza (excepto aparatos); materias plásticas para embalaje (no comprendidas en otras clases); caracteres de imprenta clichés.

- (511)-** 16
(510)- Carne, pescado, aves y caza; extractos de carne; frutas y legumbres en conserva, secas y cocidas; jaleas mermeladas, compotas; huevos, leche y productos lácteos; aceites y grasas comestibles.
- (511)-** 29
(510)- Café, té, cacao, azúcar, arroz, tapioca, sagú, sucedáneos del café; harinas y preparaciones hechas de cereales pan, pastelería y confitería, helados comestibles; miel, jarabe de melaza; levadura, polvos para esponjar; sal, mostaza vinagre salsas (condimentos); especias; hielo.
- (511)-** 30
(531)- 27.05.01;26.11.05
(540)-



- (561)-** F. GIACOMELLO
(730)- INDUSTRIAS ALIMENTICIAS CORRALITO, S.A., domiciliada en Los Teques, Estado Miranda, Venezuela
(740)- Ruíz Sotolongo, María Lourdes, CU
-

- (210)-** 2005-0795
(220)- 2005.12.29
(510)- Vestidos, calzados y sombrerería.
(511)- 25
(531)- 26.04.18;26.11.12
(540)-



- (561)-** SAPATOTERAPIA SUPERCOMFORT
(730)- M OLIMPIA F. FERREIRA CALÇADOS, domiciliada en Av. Professor José Rodríguez Costa Sobrino, 2260 Ciudad de Franca, Estado de Sao Paulo, Brasil
(740)- Vázquez D' Alvaré, Dánice, CU
-

- (210)-** 2005-0796
(220)- 2005.12.30
(510)- Para distinguir actividades culturales y recreativas para entretener, espectáculos musicales.
(511)- 41
(561)- KLY
(730)-(740)- YOSAMY VALDÉS CASTILLO, domiciliada en edificio 861, apartamento 14, zona 15, Alamar, La Habana del Este, Ciudad de La Habana, República de Cuba

- (210)-** 2005-0798
(220)- 2005.12.30
(510)- Frutas y legumbres en conserva, secas y cocidas, mermeladas, compotas y jaleas.
(511)- 29
(510)- Productos agrícolas, hortícolas y granos, frutas y legumbres frescas, semillas y alimentos para animales.
(511)- 31
(531)- 05.03.13;25.01.05;27.05.01
(540)-



- (561)-** CULTI.VAR
(730)- EMPRESA CULTIVOS VARIOS "19 DE ABRIL", domiciliada en Finca Santa Rosa kilómetro 1½, Carretera de Bejucal a Quivicán, Quivicán, La Habana, República de Cuba
(740)- Reyes González, Jesús, CU

- (210)-** 2006-0005
(220)- 2006.01.03
(510)- Computadoras, equipo pesado (hardware) para computadoras, estaciones de trabajo para computadoras, principalmente, procesadores, unidades de procesamiento centrales, monitores para computadoras, periféricos para las computadoras, impresoras para computadoras, computadoras portátiles (laptop) y de libros de notas; computadoras portáti-

les; microcomputadoras; servidores para computadoras; servidores de red; programas fijos para computadoras, principalmente software para sistemas operativos de computadoras, software utilitario para computadoras y otros softwares para computadoras usados para mantener y operar el sistema de computadoras todos almacenados en memoria solo lectura de computadora, rom, o algún otro lugar en el circuito de computadora; semiconductores; microprocesadores; circuitos integrados; conjunto de chips para computadoras; tarjetas madres y tarjetas hijas para computadoras; tarjetas gráficas para computadoras, equipo pesado (hardware) de redes para computadoras y telecomunicaciones, principalmente, adaptadores de redes para computadoras, interruptores, enrutadores y repetidores (hubs); periféricos para computadoras, teclados para computadoras, dispositivos de ratón para computadoras, principalmente, ratón para computadoras, bolas de seguimiento, palancas de juego para computadoras, y pantallas sensibles al tacto (touchpads) para computadoras; monitores de video y de computadoras; tarjetas de circuito de video; equipo pesado (hardware) y software de computadoras para grabación, procesamiento, recibo, reproducción, transmisión, modificación, compresión, descompresión, difusión, fusión y/o mezcla de sonidos, imágenes de video, gráficos y datos; software para computadoras y programas, principalmente, algorítmicos (algorithms) para la compresión y descompresión de datos; aparatos calibradores y de prueba de componentes de las computadoras; cajas de set-top (set-top boxes), programas de computadoras para administración de redes; programas utilitarios para computadoras; software para el sistema operativo de computadoras; programas de computadoras para grabación, procesamiento, recibo, reproducción, transmisión, modificación, compresión, descompresión, difusión, fusión y/o mezcla de sonidos, videos, imágenes, gráficos, y datos; programas de computadoras para diseño de página web; programas de computadoras para acceder y buscar en la red de computadoras global y redes de computadoras interconectadas; equipo pesado (hardware) y software para computadoras para uso en video conferencias, tele conferencias, edición e intercambio de documentos, y softwares para acceder y transmitir información vía cable, radio, microonda y/o sistemas de satélites, cámaras

digitales y cámaras para PC; juego de audífonos; partes, ajustadores y aparatos de prueba para todos los antes mencionados artículos; y manuales de usuarios para uso y venta como una unidad, así como cualquier otro artículo incluido en esta clase.

- (511)- 09
- (531)- 26.01.02;26.01.18
- (540)-



- (561)- INTEL XEON INSIDE
- (730)- INTEL CORPORATION, domiciliada en 2200 Mission College Boulevard Santa Clara, California 95052-8119, Estados Unidos de América
- (740)- García Monroy, Rebeca, CU

- (210)- 2006-0006
- (220)- 2006.01.04
- (510)- Aparatos telefónicos, periféricos y accesorios.
- (511)- 09
- (510)- Servicios de telecomunicaciones.
- (511)- 38
- (561)- CLARO ON-LINE
- (730)- TELET S/A, domiciliada en Rua Gilberto Laste, 52, Santa Tereza, 90850-300 Porto Alegre PS, Brasil
- (740)- Ruíz Sotolongo, María Lourdes, CU

- (210)- 2006-0007
- (220)- 2006.01.04
- (510)- Aparatos telefónicos, periféricos y accesorios.
- (511)- 09
- (510)- Servicios de telecomunicaciones.
- (511)- 38
- (561)- PORTAL CLARO
- (730)- TELET S/A, domiciliada en Rua Gilberto Laste, 52, Santa Tereza, 90850-300 Porto Alegre PS, Brasil
- (740)- Ruíz Sotolongo, María Lourdes, CU

- (210)- 2006-0008
- (220)- 2006.01.05
- (510)- Para distinguir publicaciones en general, libros, revistas, fotografías, almanques, papelería.
- (511)- 16
- (510)- Para distinguir servicios de emisión y transmisión de programas de radio, programas de televisión, películas y videos, por medio de ondas aéreas, satélite, cable e internet.
- (511)- 38
- (510)- Para distinguir servicios de producción de películas y videos, producción de programas de radio y televisión, producción de contenido y programación para Internet, fotografía, organización de exposiciones con fines culturales y educativos, organización de concursos, organización de shows y eventos relacionados con el entretenimiento y el espectáculo.
- (511)- 41
- (531)- 26.13.25;27.05.01
- (540)-



- (561)- INFINITO
- (730)- IMAGEN SATELITAL, S.A., domiciliada en Melían 2752, Ciudad de Buenos Aires, Argentina
- (740)- Gálvez Fernández, Dania Teresita, CU

- (210)- 2006-0009
- (220)- 2006.01.05
- (510)- Productos farmacéuticos, veterinarios e higiénicos; sustancias dietéticas para uso médico, alimentos para bebés; emplastos, material para apósitos; material para empastar los dientes y para moldes dentales; desinfectantes; productos para la destrucción de animales dañinos; fungicidas, herbicidas.
- (511)- 05
- (561)- VERUM
- (730)- GRUNENTHAL ECUATORIANA, CIA. LTDA., domiciliada en Av. Manuel Córdova Galarza, Km 61/2, Quito, Ecuador
- (740)- Rodríguez Sarraff, Annia Susana, CU

- (210)-** 2006-0010
- (220)-** 2006.01.05
- (510)-** Vinos y vinos espumosos.
- (511)-** 33
- (561)-** SENDERO
- (730)-** VIÑA CONCHA Y TORO S.A., domiciliada en Nueva Tajamar No. 481, Torre Norte, Piso 15. Las Condes, Santiago, Chile
- (740)-** Rodríguez Sarraff, Annia Susana, CU

- (210)-** 2006-0011
- (220)-** 2006.01.06
- (510)-** Venta de viviendas prefabricadas.
- (511)-** 35
- (510)-** Servicios de estimaciones económicas, estimaciones y presupuestos económicos de inversiones y de uso, de reemplazo o reconstrucción de objetivos existentes, de innovaciones tecnológicas en sistemas constructivos, tecnológicos e ingenieros, ingenieros-geotécnicos aplicados a la construcción.
- (511)-** 36
- (510)-** Servicios de construcción civil y montaje llave en mano de obras de arquitectura, ingeniería e industriales.
- (511)-** 37
- (510)-** Servicios de dirección de administración de inversiones de obras, servicios de elaboración de proyectos arquitectónicos, ingenieros y tecnológicos, servicios de diseño gráfico, de manuales de identidad empresarial, de evaluación de daños a edificaciones, organización de inversiones técnico-económicos y tecnológicos, de evaluación de riesgos, vulnerabilidad y daños de desastres naturales y tecnológicos y levantamiento técnico de impacto y condiciones ambientales, servicios de apoyo legal de peritaje y de auditoría técnica y de calidad relacionadas con las actividades de ingeniería y proyectos y de consultoría, servicios de dragados hidrotécnicos y fluviales, construcciones hidrotécnicas, de cimentaciones especiales y levantamiento topo batimétricos terrestres y marítimos.
- (511)-** Servicio de asistencia técnica.
- (531)-** 42
- (540)-** 24.15.01



- (561)-** QUALITY COURIERS

- INTERNATIONAL
- (730)-** QUALITY COURIERS INTERNATIONAL S.E.A., domiciliada en calle 31 número 3105 entre 31 y 33, Miramar, Playa, Ciudad de La Habana, República de Cuba
- (740)-** Martín Ballester, Cristina, CU

- (210)-** 2006-0012
- (220)-** 2006.01.10
- (510)-** Vehículos.
- (511)-** 12
- (510)-** Muebles.
- (511)-** 20
- (510)-** Café, té, cacao, sucedáneos del café.
- (511)-** 30
- (561)-** COMPAY
- (730)-(740)-** SALVADOR REPILADO LABRADA, domiciliada en calle Tercera número 4204, entre 42 y 44, Miramar, Playa, Ciudad de La Habana, República de Cuba

- (210)-** 2006-0013
- (220)-** 2006.01.13
- (510)-** Bebidas alcohólicas.
- (511)-** 33
- (561)-** GO AGAINST THE GRAIN
- (730)-** DIAGEO NORTH AMERICA, INC., domiciliada en 801 Main Avenue Norwalk Connecticut, Estados Unidos de América
- (740)-** García Monroy, Rebeca, CU

- (210)-** 2006-0014
- (220)-** 2006.01.13
- (510)-** Alimentos para animales; productos y sustancias para lechos de animales; productos y sustancias para camas de animales.
- (511)-** 31
- (561)-** PURINA
- (730)-** SOCIÉTÉ DES PRODUITS NESTLÉ S.A., domiciliada en Case Postal 353, Vevey, Switzerland 1800, Suiza
- (740)-** Valdés Pila, Rogelio Rafael, CU

- (210)-** 2006-0016
- (220)-** 2006.01.13
- (510)-** Servicios de restauración (alimentación); hospedaje temporal.
- (511)-** 43
- (531)-** 03.07.16;27.05.01

(540)-



(561)- PARADISUS VARADERO

(730)- DORPAN, S.L., domiciliada en Gremio Toneleros, 42 Polígono de Castelló, 07009 Palma de Mallorca, Baleares, España

(740)- Rodríguez Sarraff, Annia Susana, CU

(210)- 2006-0020

(220)- 2006.01.16

(510)- Café, té, cacao, chocolate, productos a base de chocolate, confitería, golosinas; caramelos; azúcar, goma de marcar; pastelería; bizcochos, tartas, galletas, barquillos, postres hechos a base de uno o más de los productos incluidos en esta clase; budines; helados comestibles; helados comestibles a partir de agua, sorbetes, confitería helada, tartas heladas, cremas heladas, postres hechos a base de uno o más de los productos incluidos en esta clase; yogurts helados, azúcar, tapioca, sagú, sucedáneos del café; harinas y preparaciones hechas de cereales, pan, pastelería y confitería, helados; miel, jarabe de melaza; levadura, polvos para esponjar; sal, mostaza; vinagre, salsas (condimentos); especias; hielo.

(511)- 30

(561)- BOLIBOMBA

(730)- SOCIÉTÉ DES PRODUITS NESTLÉ S.A., domiciliada en Case Postal 353, Vevey, Switzerland 1800, Suiza

(740)- Valdés Pila, Rogelio Rafael, CU

(210)- 2006-0021

(220)- 2006.01.16

(510)- Artículos de vestir para hombres, mujeres y niños, a saber: pantalones, capas; chaquetas, sobretodos, impermeables, artículos de vestir de trabajo, tales como chaquetas, capas, camisas, pantalones; ropa deportiva y casual, calzado.

(511)- 25

(531)- 27.05.01

(540)-



(561)- RIFLE

(730)- SUPER RIFLE S.P.A., domiciliada en Viale G. Matteotti, Barberino di Mugello, (FI), Italia

(740)- Ruíz Sotolongo, María Lourdes, CU

(210)- 2006-0022

(220)- 2006.01.17

(510)- Espectáculos musicales, de entretenimiento, actividades culturales.

(511)- 41

(531)- 23.01.01;26.01.16;27.01.12

(540)-



(561)- MANIGUA

(730)-(740)- ANTONIO EMILIO MÉNDEZ MAYO, domiciliada en Juan Bruno Zayas número 61 entre Lactret y Luis Estévez, Santo Suárez, Diez de Octubre, Ciudad de La Habana, República de Cuba

(210)- 2006-0023

(220)- 2006.01.17

(510)- Preparaciones farmacéuticas y medicinales y sustancias para la prevención o el tratamiento del cáncer.

(511)- 05

(561)- TYKERB

(730)- SMITHKLINE BEECHAM (CORK) LIMITED., domiciliada en Currabinny, Carrigaline, County Cork, Irlanda

(740)- Rodríguez Sarraff, Annia Susana, CU

(210)- 2006-0024

(220)- 2006.01.17

(510)- Preparaciones farmacéuticas y medicinales y sustancias para la prevención o el tratamiento del cáncer.

(511)- 05

(561)- CINADIA

(730)- SMITHKLINE BEECHAM (CORK) LIMITED., domiciliada en Currabinny, Carrigaline, County Cork, Irlanda

(740)- Rodríguez Sarraff, Annia Susana, CU

- (210)-** 2006-0025
(220)- 2006.01.18
(510)- Asesoramiento y asistencia legal en cualquier clase de arbitraje o en procesos en los órganos jurisdiccionales. Dictaminar en asuntos que se sometan a su consideración. Asistencia jurídica especializada. Confección de expedientes de depuración de cuentas. Consultoría organizacional encaminada al perfeccionamiento empresarial. Trámites de negociación y capacitación técnica profesional.

- (511)-** 42
(531)- 26.04.16;27.05.01
(540)-



- (561)-** PORCONSUL
(730)- EMPRESA CONSULTORÍA JURÍDICA DE LOS PUERTOS (PORCONSUL), domiciliada en Desamparados s/n frente a Damas, Muelle "Aracelio Iglesias", primer piso, La Habana Vieja, Ciudad de La Habana, República de Cuba
(740)- Mercadal Casaña, Ada, CU

- (210)-** 2006-0026
(220)- 2006.01.18
(510)- CD (discos compactos con background incluido).
(511)- 09
(510)- Catálogos impresos con letras de canciones.
(511)- 16
(531)- 27.05.01;25.07.20
(540)-



- (561)-** KATALOOKE
(730)-(740)- EDUARDO ARSENIO BERRIZ PÉREZ, domiciliada en Santa Catalina número 10633 entre Avenida Ocuje y Palatino, Cerro, Ciudad de La Habana, República de Cuba

- (210)-** 2006-0027
(220)- 2006.01.18
(310)- 2664806
(320)- 2005.07.29
(330)- ES
(510)- Servicios jurídicos, profesionales, de asesoramiento, consulta o información actuando ante los tribunales y arbitraje, gestiones ante particulares y organismos públicos y cualesquiera otras propias de la abogacía.

- (511)-** 42
(531)- 26.04.22;26-04.24.00
(540)-



- (561)-** URÍA MENÉNDEZ
(730)- URÍA, MENÉNDEZ Y CIA, ABOGADOS, S.C., domiciliada en Jorge Juan, 6 28001, Madrid, España
(740)- Vázquez D' Alvaré, Dánice, CU

- (210)-** 2006-0028
(220)- 2006.01.19
(510)- Entretenimiento, espectáculos musicales, actividades culturales.

- (511)-** 41
(561)- SIN LÍMITE
(730)-(740)- YOANDRY RODRÍGUEZ GONZÁLEZ, domiciliada en calle 89 edificio 16405 apartamento 4 entre 164 y 180, reparto Elena, La Lisa, Ciudad de La Habana, República de Cuba

- (210)-** 2006-0029
(220)- 2006.01.23
(510)- Para distinguir aceites y grasas industriales; lubricantes; productos para adsorber, regar y concentrar el polvo; combustibles (incluida la gasolina para motores); materiales de alumbrado; bujías, mechas.

- (511)-** 04
(561)- LUBRAX
(730)- PETROBRAS DISTRIBUIDORA S/A, domiciliada en Rua General Canabarro 500, Térreo, 6/11 parte, 12 a 16 andares, Rio de Janeiro, RJ, Brasil
(740)- Gálvez Fernández, Dania Teresita, CU

- (210)-** 2006-0030
(220)- 2006.01.23
(510)- Para distinguir aceites y grasas industriales; lubricantes; productos para adsorber, regar y concentrar el polvo; combustibles (incluida la gasolina para motores); materiales de alumbrado; bujías, mechas.

- (511)-** 04
(561)- MARBRAX
(730)- PETROBRAS DISTRIBUIDORA S/A, domiciliada en Rua General Canabarro 500, Térreo, 6/11 parte, 12 a 16 andares, Rio de Janeiro, RJ, Brasil
(740)- Gálvez Fernández, Dania Teresita, CU

- (210)- 2006-0031
(220)- 2006.01.23
(510)- Los servicios de ingenieros que se encargan de evaluaciones, estimaciones, investigaciones en los campos científicos y tecnológicos.

- (511)- 42
(531)- 26.03.18;26.03.05;27.05.01
(540)-



- (561)- YABÓ
(730)- EMPRESA MILITAR INDUSTRIAL "CORONEL FRANCISCO AGUIAR", domiciliada en Carretera Central kilómetro 385, Sancti Spíritus, Sancti Spíritus, República de Cuba
(740)- Echeverría Bolaños, Osvany, CU

- (210)- 2006-0032
(220)- 2006.01.25
(510)- Café, té, cacao, chocolate, productos a base de chocolate, confitería, golosinas: caramelos; goma de mascar; bizcochos, tartas, galletas, barquillos; budines: helados comestibles; helados comestibles a partir de agua, sorbetes, confitería helada, tartas heladas, cremas heladas; azúcar, arroz, tapioca, sagú, sucedáneos del café; harinas y preparaciones hechas de cereales, pan, pastelería y confitería, helados; miel, jarabe de melaza; levadura, polvos para esponjar; sal, mostaza; vinagre, salsas (condimentos); especias; hielo.

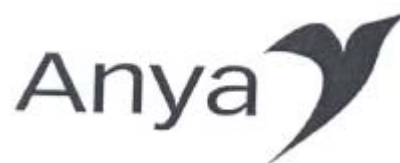
- (511)- 30
(561)- SAMBA
(730)- SOCIÉTÉ DES PRODUITS NESTLÉ S.A., domiciliada en Case Postal 353, Vevey, Switzerland 1800, Suiza
(740)- Valdés Pila, Rogelio Rafael, CU

- (210)- 2006-0033
(220)- 2006.01.25
(510)- Preparaciones farmacéuticas, incluyendo preparaciones para el tratamiento de la menopausia y condiciones post menopausia y para la prevención y tratamiento de osteoporosis.

- (511)- 05
(561)- VIVIAN
(730)- WYETH A DELAWARE (USA), CORPORATION, domiciliada en Five Giralda Farms, Madison, New Jersey 07940-0874, Estados Unidos de América

- (740)- Valdés Pila, Rogelio Rafael, CU

- (210)- 2006-0034
(220)- 2006.01.25
(510)- Preparaciones farmacéuticas, principalmente contraceptivos orales.
(511)- 05
(531)- 26.13.25
(540)-



- (561)- ANYA
(730)- WYETH A DELAWARE (USA), CORPORATION, domiciliada en Five Giralda Farms, Madison, New Jersey 07940-0874, Estados Unidos de América
(740)- Valdés Pila, Rogelio Rafael, CU

- (210)- 2006-0042
(220)- 2006.01.27
(510)- Jabones; detergentes; preparaciones blanqueadoras; preparaciones limpiadoras; perfumería; agua de tocador; colonia para después de afeitarse, colonia, aceites esenciales; productos aromaterápicos, no para uso médico; preparaciones para masajes, no para uso médico; desodorantes y antiperspirantes; preparaciones para el cuidado del cuero cabelludo y el cabello; shampoo y acondicionador; colorantes para el cabello; productos para estilistas del cabello; pasta dental y enjuagues bucal, no para uso médico; preparaciones para el cuidado de la boca y los dientes; preparaciones de tocador no medicinales; preparaciones para el baño y/o la ducha; preparaciones para el cuidado de la piel; aceites, cremas y lociones para la piel; preparaciones para afeitarse; preparaciones para antes y después de afeitarse; preparaciones depilatorias; preparaciones para el bronceado y protección solar; cosméticos; preparaciones para el maquillaje y preparaciones limpiadoras de maquillaje; jalea de petróleo para uso cosmético; preparaciones para el cuidado de los labios; polvos de talco; algodón para uso cosmético; palillos con algodón; almohadillas para la cosmética; toallitas limpiadoras de seda, almohadillas impregnadas de loción; toallitas de seda o gasa limpiadoras, mascarillas de belleza, productos faciales.

- (511)**- 03
(561)- LUX CHOCOLATE SEDUCTION
(730)- UNILEVER N.V., domiciliada en Weena 455, 3013 Al Rotterdam, The Netherlands, Países Bajos
(740)- Vázquez D' Alvaré, Dánice, CU

- (210)**- 2006-0043
(220)- 2006.01.27
(510)- Jabones; detergentes; preparaciones blanqueadoras; preparaciones limpiadoras; perfumería; agua de tocador; colonia para después de afeitarse, colonia, aceites esenciales; productos aromaterápicos, no para uso médico; preparaciones para masajes, no para uso médico; desodorantes y antiperspirantes; preparaciones para el cuidado del cuero cabelludo y el cabello; shampoo y acondicionador; colorantes para el cabello; productos para estilistas del cabello; pasta dental y enjuagues bucal, no para uso médico; preparaciones para el cuidado de la boca y los dientes; preparaciones de tocador no medicinales; preparaciones para el baño y/o la ducha; preparaciones para el cuidado de la piel; aceites, cremas y lociones para la piel; preparaciones para afeitarse; preparaciones para antes y después de afeitarse; preparaciones depilatorias; preparaciones para el bronceado y protección solar; cosméticos; preparaciones para el maquillaje y preparaciones limpiadoras de maquillaje; jalea de petróleo para uso cosmético; preparaciones para el cuidado de los labios; polvos de talco; algodón para uso cosmético; palillos con algodón; almohadillas para la cosmética; toallitas limpiadoras de seda, almohadillas impregnadas de loción; toallitas de seda o gasa limpiadoras, mascarillas de belleza, productos faciales.
- (511)**- 03
(561)- LUX FIRMASAGE
(730)- UNILEVER N.V., domiciliada en Weena 455, 3013 Al Rotterdam, The Netherlands, Países Bajos
(740)- Vázquez D' Alvaré, Dánice, CU

- (210)**- 2006-0044
(220)- 2006.01.27
(510)- Jabones; detergentes; preparaciones blanqueadoras; preparaciones limpiadoras; perfumería; agua de tocador; colonia para después de afeitarse, colonia, aceites esenciales; productos aromaterápicos, no para uso médico; preparaciones para masajes, no para uso médico; desodorantes y antiperspirantes; preparaciones para el cuidado del cuero cabelludo y el cabello; shampoo y acondicionador; colorantes para el cabello; productos para estilistas del cabello; pasta dental y enjuagues bucal, no para uso médico; preparaciones para el cuidado de la boca y los dientes; preparaciones de tocador no medicinales; preparaciones para el baño y/o la ducha; preparaciones para el cuidado de la piel; aceites, cremas y lociones para la piel; preparaciones para afeitarse; preparaciones para antes y después de afeitarse; preparaciones depilatorias; preparaciones para el bronceado y protección solar; cosméticos; preparaciones para el maquillaje y preparaciones limpiadoras de
- uso médico; desodorantes y antiperspirantes; preparaciones para el cuidado del cuero cabelludo y el cabello; shampoo y acondicionador; colorantes para el cabello; productos para estilistas del cabello; pasta dental y enjuagues bucal, no para uso médico; preparaciones para el cuidado de la boca y los dientes; preparaciones de tocador no medicinales; preparaciones para el baño y/o la ducha; preparaciones para el cuidado de la piel; aceites, cremas y lociones para la piel; preparaciones para afeitarse; preparaciones para antes y después de afeitarse; preparaciones depilatorias; preparaciones para el bronceado y protección solar; cosméticos; preparaciones para el maquillaje y preparaciones limpiadoras de
- (511)**- 03
(561)- LUX GLOWING EXFOLIATION
(730)- UNILEVER N.V., domiciliada en Weena 455, 3013 Al Rotterdam, The Netherlands, Países Bajos
(740)- Vázquez D' Alvaré, Dánice, CU

- (210)**- 2006-0045
(220)- 2006.01.27
(510)- Jabones; detergentes; preparaciones blanqueadoras; preparaciones limpiadoras; perfumería; agua de tocador; colonia para después de afeitarse, colonia, aceites esenciales; productos aromaterápicos, no para uso médico; preparaciones para masajes, no para uso médico; desodorantes y antiperspirantes; preparaciones para el cuidado del cuero cabelludo y el cabello; shampoo y acondicionador; colorantes para el cabello; productos para estilistas del cabello; pasta dental y enjuagues bucal, no para uso médico; preparaciones para el cuidado de la boca y los dientes; preparaciones de tocador no medicinales; preparaciones para el baño y/o la ducha; preparaciones para el cuidado de la piel; aceites, cremas y lociones para la piel; preparaciones para afeitarse; preparaciones para antes y después de afeitarse; preparaciones depilatorias; preparaciones para el bronceado y protección solar; cosméticos; preparaciones para el maquillaje y preparaciones limpiadoras de

maquillaje; jalea de petróleo para uso cosmético; preparaciones para el cuidado de los labios; polvos de talco; algodón para uso cosmético; palillos con algodón; almohadillas para la cosmética; toallitas limpiadoras de seda, almohadillas impregnadas de loción; toallitas de seda o gasa limpiadoras, mascarillas de belleza, productos faciales.

(511)- 03

(561)- LUX GUARANA VITALITY

(730)- UNILEVER N.V., domiciliada en Weena 455, 3013 Al Rotterdam, The Netherlands, Países Bajos

(740)- Vázquez D' Alvaré, Dánice, CU

(210)- 2006-0046

(220)- 2006.01.27

(510)- Jabones; detergentes; preparaciones blanqueadoras; preparaciones limpiadoras; perfumería; agua de tocador; colonia para después de afeitarse, colonia, aceites esenciales; productos aromaterápicos, no para uso médico; preparaciones para masajes, no para uso médico; desodorantes y antiperspirantes; preparaciones para el cuidado del cuero cabelludo y el cabello; shampoo y acondicionador; colorantes para el cabello; productos para estilistas del cabello; pasta dental y enjuagues bucal, no para uso médico; preparaciones para el cuidado de la boca y los dientes; preparaciones de tocador no medicinales; preparaciones para el baño y/o la ducha; preparaciones para el cuidado de la piel; aceites, cremas y lociones para la piel; preparaciones para antes y después de afeitarse; preparaciones depilatorias; preparaciones para el bronceado y protección solar; cosméticos; preparaciones para el maquillaje y preparaciones limpiadoras de maquillaje; jalea de petróleo para uso cosmético; preparaciones para el cuidado de los labios; polvos de talco; algodón para uso cosmético; palillos con algodón; almohadillas para la cosmética; toallitas limpiadoras de seda, almohadillas impregnadas de loción; toallitas de seda o gasa limpiadoras, mascarillas de belleza, productos faciales.

(511)- 03

(561)- LUX IRRESISTIBLE FRESHNESS

(730)- UNILEVER N.V., domiciliada en Weena 455, 3013 Al Rotterdam, The Netherlands, Países Bajos

(740)- Vázquez D' Alvaré, Dánice, CU

(210)- 2006-0047

(220)- 2006.01.27

(510)- Jabones; detergentes; preparaciones blanqueadoras; preparaciones limpiadoras; perfumería; agua de tocador; colonia para después de afeitarse, colonia, aceites esenciales; productos aromaterápicos, no para uso médico; preparaciones para masajes, no para uso médico; desodorantes y antiperspirantes; preparaciones para el cuidado del cuero cabelludo y el cabello; shampoo y acondicionador; colorantes para el cabello; productos para estilistas del cabello; pasta dental y enjuagues bucal, no para uso médico; preparaciones para el cuidado de la boca y los dientes; preparaciones de tocador no medicinales; preparaciones para el baño y/o la ducha; preparaciones para el cuidado de la piel; aceites, cremas y lociones para la piel; preparaciones para afeitarse; preparaciones para antes y después de afeitarse; preparaciones depilatorias; preparaciones para el bronceado y protección solar; cosméticos; preparaciones para el maquillaje y preparaciones limpiadoras de maquillaje; jalea de petróleo para uso cosmético; preparaciones para el cuidado de los labios; polvos de talco; algodón para uso cosmético; palillos con algodón; almohadillas para la cosmética; toallitas limpiadoras de seda, almohadillas impregnadas de loción; toallitas de seda o gasa limpiadoras, mascarillas de belleza, productos faciales.

(511)- 03

(561)- LUX PETAL TOUCH

(730)- UNILEVER N.V., domiciliada en Weena 455, 3013 Al Rotterdam, The Netherlands, Países Bajos

(740)- Vázquez D' Alvaré, Dánice, CU

(210)- 2006-0048

(220)- 2006.01.27

(510)- Teléfonos móviles, baterías, cargadores de baterías, audífonos; memorias por cables de interconexión de serie universal (USB); cámaras; reproductores MP3, sistemas y/o conjunto de TV; asistentes digital personal (PDAs); reproductor digital; de discos de video; computadoras.

(511)- 09

(561)- ANYCALL

(730)- SAMSUNG ELECTRONICS CO., LTD., domiciliada en 416, Maetandong, Yeongtong-Gu Suwon-Si, Gyeonggi-Do, República de Corea

(740)- Vázquez D' Alvaré, Dánice, CU

- (210)- 2006-0049
(220)- 2006.01.27
(510)- Vinos y vinos espumosos.
(511)- 33
(561)- LA CHAMIZA
(730)- FINCA LUNLUNTA S.A., domiciliada en Pescara 9347, Russell, Maipú, Mendoza, Argentina (5517), Argentina
(740)- Rodríguez Sarraff, Annia Susa CU

- (210)- 2006-0050
(220)- 2006.01.30
(510)- Llantas, neumáticos y tubos flexibles no metálicos para vehículos, aparatos de locomoción terrestre, aérea o acuática.
(511)- 12
(531)- 26.01.01;27.05.01
(540)-



- (561)- RIVERSTONE
(730)- TIRE GROUP FACTORIES LTDA, INC., domiciliada en Vía España y Calle Cuarta Río Abajo, Edificio Multi-Repuestos, Ciudad de Panamá, Panamá
(740)- Vázquez D' Alvaré, Dánice, CU

- (210)- 2006-0051
(220)- 2006.01.30
(510)- Llantas, neumáticos y tubos flexibles no metálicos para vehículos, aparatos de locomoción terrestre, aérea o acuática.
(511)- 12
(531)- 27.05.01;27.05.03;27.05.06
(540)-



- (561)- TOYAMATIRE
(730)- TIRE GROUP FACTORIES LTDA, INC., domiciliada en Vía España y Calle Cuarta Río Abajo, Edificio Multi-Repuestos, Ciudad de Panamá, Panamá
(740)- Vázquez D' Alvaré, Dánice, CU

- (210)- 2006-0052
(220)- 2006.01.31
(510)- Panes y dulces.
(511)- 30
(510)- Servicios de comidas preparadas (comidas calientes y frías) y más ligeras (meriendas, buffet).
(511)- 43
(531)- 27.05.01;26.13.25

(540)-



- (561)- D' GUSTO
(730)- GRUPO EMPRESARIAL SERVISA, S.A., domiciliada en avenida 23 número 11018 entre 118 y 120, Reparto Cubanacán, Playa, Ciudad de La Habana, República de Cuba
(740)- Barrera Simón, Pedro Alexis, CU

- (210)- 2006-0053
(220)- 2006.01.31
(510)- Papel cartón y artículos de estas materias no comprendidos en otras clases; productos de imprenta; artículos de encuadernación; fotografías; papelería; adhesivos (pegamentos) para la papelería o la casa; material para artistas; pinceles; máquinas de escribir y artículos de oficina (excepto muebles), material de instrucción o de enseñanza (excepto aparatos); materias plásticas para embalaje (no comprendidas en otras clases); caracteres de imprenta; clichés.
(511)- 16
(510)- Organización de exposiciones con fines comerciales o publicitarios.
(511)- 35
(510)- Envío y recepción de fax.
(511)- 38
(510)- Transportación, protección a parqueo, visitas turísticas independientes y dirigidas.
(511)- 39
(510)- Alquiler de medios audiovisuales, alquiler de medios de sonido e iluminación; traducción, espectáculos artísticos; acceso a cámara fotográfica o video; proyección de videos; producción y filmación de películas y videos; sesiones de fotos; organización de exposiciones con fines culturales o educativos.
(511)- 41
(510)- Alquiler de mobiliario; decoración y ambientación; conectividad a Internet; impresión de documentos; obtención de documentos en formato digital (scanner).
(511)- 42

- (510)- Servicios gastronómicos; alquiler de salas de reuniones.
(511)- 43
(531)- 07.01.01;27.05.01
(540)-



- (561)- CONVENCIONES CAPITOLIO DE LA HABANA
(730)- EMPRESA CONVENCIONES CAPITOLIO DE LA HABANA, domiciliada en Industria y San José, La Habana Vieja, Ciudad de La Habana, República de Cuba
(740)- Cabranes Blanco, Cristina, CU

- (210)- 2006-0054
(220)- 2006.01.31
(510)- Café, té cacao, chocolate, productos de chocolate, golosinas; caramelos; azúcar; goma de mascar; pastelería; bizcochos, tartas, galletas, barquillos; budines; helados comestibles; helados comestibles a partir de agua, sorbetes, confitería helada, tartas heladas, cremas heladas; arroz, tapioca, sagú, sustitutos de café; harina y preparaciones hechas de cereales, pan, confitería, miel, jarabe de melaza; levadura, polvo para esponjar; sal, mostaza; vinagre, salsas (condimentos); especias; hielo.

- (511)- 30
(561)- TORONTO
(730)- SOCIÉTÉ DES PRODUITS NESTLÉ S.A., domiciliada en Case Postal 353, Vevey, Switzerland 1800, Suiza
(740)- Valdés Pila, Rogelio Rafael, CU

- (210)- 2006-0055
(220)- 2006.01.31
(510)- Batidoras eléctricas, aspiradoras eléctricas, planchas eléctricas, ventiladores eléctricos de uso personal, máquinas de lavar (lavadoras).

- (511)- 07
(510)- Máquinas de afeitar eléctricas, rizadores o tenazas eléctricas para el cabello, varillas para rizar. Máquina de pelar eléctrica, alisadores de pelo.

- (511)- 08
(510)- Aparato de radio; aparato de televisión.

- (511)- 09
(510)- Horno de micro-ondas, ollas arroceras eléctricas, horno eléctrico, ventiladores eléctricos, lámparas eléctricas; secadora de ropa eléctrica; refrigeradores; instrumentos de alumbrado de emergencia.

- (511)- 11
(561)- HOT LINE
(730)- HOLSON CORPORATION, S.A., domiciliada en calle 42 entre 3ra. y 5ta. apartamento 6 Inmobiliaria Habana Palace, Miramar, Playa, Ciudad de La Habana, República de Cuba
(740)- García Monroy, Rebeca, CU

- (210)- 2006-0056
(220)- 2006.01.31
(510)- Metales comunes y sus aleaciones; materiales de construcción metálicos; construcciones transportables metálicas; materiales metálicos para vías férreas; cables e hijos metálicos no eléctricos; cerrajería y ferretería metálica; tubos metálicos: cajas de caudales; productos metálicos no comprendidos en otras clases; minerales.

- (511)- 06
(510)- Herramientas e instrumentos de mano impulsados manualmente; cuchillería, tenedores y cucharas; armas blancas; maquinillas de afeitar.

- (511)- 08
(561)- HUNTER
(730)- INVERSIONES ROEDER, S.A. domiciliada en Calle 17 Edificio 33 Local No. 8 Zona Libre de Colón Provincia de Colón, Panamá
(740)- García Monroy, Rebeca, CU

- (210)- 2006-0058
(220)- 2006.02.01
(510)- Preparaciones y sustancias farmacéuticas y medicinales.

- (511)- 05
(561)- WELLBUTRIN
(730)- THE WELLCOME FOUNDATION LIMITED, domiciliada en Glaxo Wellcome House, Berkeley Avenue, Greenford, Middlesex, England, UB6 ONN, Reino Unido
(740)- Ruíz Sotolongo, María Lourdes, CU

- (210)- 2006-0059
(220)- 2006.02.02
(510)- Preparaciones farmacéuticas.
(511)- 05
(561)- SECOTEX

- (730)**- ASTELLAS PHARMA INC., domiciliada en 3-11, Nihonbashi-Honcho 2-chome, Chuo-ku, Tokyo 103-8411, Japón
- (740)**- Vázquez D' Alvaré, Dánice, CU

- (210)**- 2006-0062
(220)- 2006.02.06
(510)- Mantenimiento de vehículos; reparación de vehículos: tratamiento antióxido para vehículos; estaciones de servicios para vehículos; encerramiento (brillo) de vehículos; limpieza de vehículos; lavado de vehículos.
- (511)**- 37
(561)- FAW
(730)- CHINA FIRST AUTOMOBILE GROUP CORP. (UNA COMPAÑÍA INDUSTRIAL PROPIEDAD DEL ESTADO), domiciliada en Dongfeng Street, Changchun, Jilin 130011, P.R. China, China
- (740)**- García Monroy, Rebeca, CU

- (210)**- 2006-0063
(220)- 2006.02.08
(510)- Cerveza.
(511)- 32
(510)- Promoción y venta.
(511)- 35
(561)- VIS
(730)-**(740)**- NAIROVIS CAMPOS CASTRO, domiciliada en edificio 834 apartamento 13 zona 1, Alamar, La Habana del Este, Ciudad de La Habana, República de Cuba

- (210)**- 2006-0065
(220)- 2006.02.08
(510)- Café, té, cacao, azúcar, arroz, tapioca, sagú, sucedáneos del café; harinas y preparaciones hechas de cereales, pan, pastelería y confitería, helados comestibles; miel, jarabe de melaza; levaduras, polvos para esponjar: sal, mostaza, vinagre, salsas (condimentos), especias, hielo.
- (511)**- 30
(561)- BARBARO
(730)- INDUSTRIA DE ALIMENTOS DOS EN UNO, S.A., domiciliada en Placer No. 1324, Santiago de Chile, Chile
- (740)**- Vázquez D' Alvaré, Dánice, CU

- (210)**- 2006-0066
(220)- 2006.02.09
(510)- Desmoldeante de cera modificada, excedente de las producciones cañeras para mantener la calidad en piezas de hormigón prefabricadas.
- (511)**- 01
(561)- CERADESMOLD
(730)- INSTITUTO CUBANO DE INVESTIGACIONES DE LOS DERIVADOS DE LA CAÑA DE AZÚCAR (ICIDCA), domiciliada en Vía Blanca número 804, esquina Carretera Central, San Miguel del Padrón, Ciudad de La Habana, República de Cuba
- (740)**- Chateloin Lorenzo, Vivian, CU

- (210)**- 2006-0075
(220)- 2006.02.14
(510)- Café, té, cacao, chocolate, productos de chocolate, confitería, golosinas; caramelos; azúcar; goma de mascar; pastelería; bizcochos, tartas, galletas, barquillos, postres hechos a base de uno o más de los productos incluidos en esta clase; budines; helados comestibles; helados comestibles a partir de agua, sorbetes, confitería helada, tartas heladas, cremas heladas, postres helados hechos a base de uno o más de los productos incluidos en esta clase: yogurts helados, arroz, tapioca, sagú, sustitutos del café; harina; preparaciones hechas de cereales, pan: miel, jarabe de melaza; levadura, polvo para esponjar, sal, mostaza; vinagre, salsa (condimentos); especias; hielo.
- (511)**- 30
(561)- COCOSETTE
(730)- SOCIÉTÉ DES PRODUITS NESTLÉ S.A., domiciliada en Case Postal 353, Vevey, Switzerland 1800, Suiza
- (740)**- Ruíz Sotolongo, María Lourdes, CU

- (210)**- 2006-0092
(220)- 2006.02.24
(510)- Soportes de registros magnéticos como DVD, CD, casetes.
- (511)**- 09
(510)- Libros, colecciones destinadas a difundir la poesía, narrativa, ensayos, testimonios, bibliografía, entre otras y revistas.
- (511)**- 16
(510)- Promoción y comercialización de las artes plásticas, difundir y rescatar el patrimonio cultural de Cuba, Venezuela y del resto del Continente, promover la canción pensante latinoamericana y otras expresiones musicales de ca-

lidad, registro, transcripción, composición, compilación, transmisión o sistematización de comunicaciones escritas y de grabaciones.

(511)- 35

(510)- Proyectos culturales, grabación (filmados) en cintas de video de documentales y seriales de televisión, montaje de programas radiofónicos y de televisión, producción de películas, ediciones de textos que no sean publicitarios, publicación de libros, organización y dirección de coloquios, conferencias, seminarios y talleres con fines culturales.

(511)- 41

(531)- 01.01.12;27.05.17

(540)-



(561)- FONDO CULTURAL DEL ALBA

(730)- EMPRESA DE PROYECTOS DE INTERIORES, domiciliada en calle 15 número 1074 esquina a 14, Vedado, Plaza de La Revolución, Ciudad de La Habana, República de Cuba

(740)- Ramos Díaz, Maricela de las Nieves, CU

Nombres Comerciales

- (210)**- 2005-0036
(220)- 2005.12.30
(510)- Para identificar a la persona jurídica dedicada a la producción de conservas y germinados de frutas, vegetales y granos, y la elaboración de productos agropecuarios; comercialización de productos agropecuarios en mercado frontera y la exportación.
(561)- CULTI-VAR
(730)- EMPRESA CULTIVOS VARIOS "19 DE ABRIL", domiciliada en Finca Santa Rosa kilómetro 1½, Carretera de Bejucal a Quivicán, Quivicán, La Habana, República de Cuba
(740)- Reyes González, Jesús, CU

- (210)**- 2006-0001
(220)- 2006.01.13
(510)- Nombre comercial para identificar a Laboratorios Dalmer S.A. persona jurídica dedicada a efectuar la comercialización mayorista, así como la distribución dentro y fuera del país de productos farmacéuticos y/o suplementos nutricionales o alimenticios en moneda nacional y divisas. Brindar servicios de registro sanitario y promoción de sus productos, en moneda nacional y divisas.
(561)- LABORATORIOS DALMER S.A.
(730)- LABORATORIOS DALMER S.A., domiciliada en avenida 25, número 15819, Cubanacán; Apartado Postal 6990, Playa, Ciudad de La Habana, República de Cuba
(740)- Ramos Muñoz, Gisel, CU.

Lemas Comerciales

- (210)-** 2005-0039
- (220)-** 2005.10.11
- (510)-** Formular, dirigir y ejecutar proyectos de investigación en materia de normalización, calidad, sistema de gestión ambiental y materias afines a su actividad, así como efectuar la introducción de sus resultados; ofertar servicios de adiestramientos, pasantías y seminarios en materia de normalización, calidad, sistemas de gestión ambiental. Sistemas de peligros y puntos críticos de control (HACCP), seguridad y salud ocupacional, competencia técnica de laboratorios, premios de calidad, sistemas integrados de gestión, organización empresarial e información científico-técnica; brindar servicios de auditorías relacionadas con la gestión de la calidad, sistemas de gestión ambiental y otros sistemas de gestión vinculados a la normalización; ofrecer servicios de información científico-técnica en normalización, calidad y sistemas de gestión ambiental; comercializar de forma mayorista, sobre distintos soportes, publicaciones científico-técnicas especializadas relacionadas con temáticas afines al instituto; ofrecer servicios de diseño, composición y edición de plegables a fines a la actividad y para el sistema del Ministerio de Ciencia Tecnología y medio Ambiente; prestar servicios científico-técnicos de asesoramiento e innovación tecnológica en materia de normalización, calidad, sistemas de gestión ambiental, sistemas de peligro y puntos críticos de control, seguridad y salud ocupacional, competencia técnica de laboratorios, premios de calidad, sistemas integrados de gestión; organizar eventos sobre Normalización y Calidad y sistemas de gestión ambiental; ofrecer servicios informáticos relacionados con software, explotación y mantenimiento de sistemas informáticos vinculados a normalización y calidad; ofrecer servicios de fotocopias, edición e impresión de documentos afines al objeto social.
- (561)-** CUENTA CON NOSOTROS
- (730)-** INSTITUTO DE INVESTIGACIONES EN NORMALIZACIÓN (ININ), domiciliada en Reina número 412 entre Gervasio y Escobar, Centro Habana, Ciudad de La Habana, República de Cuba
- (740)-** Sánchez Mass, Natacha Lázara, CU

Emblemas Empresariales

(210)- 2005-0044

(220)- 2005.08.23

(510)- Para identificar a la persona jurídica que se dedica a comprar los insumos de la actividad pecuaria y arrocera, comercializar producciones terminadas, brindar servicios de reparación y mantenimiento del parque automotor, de chapistería, soldadura, pintura, tornería, ponchera, así como de transporte de carga y piquera, brindar servicios de construcción, reparación y mantenimiento de obras menores al sistema y a viviendas de los trabajadores de la empresa, Brindar servicios de alojamiento no turístico con gastronomía asociada, brindar servicios de entidad empleadora.

(531)- 26.07.01

(540)-



(561)- EASA

(730)- EMPRESA DE ABASTECIMIENTO Y SERVICIOS DEL ARROZ E.A.S.A, domiciliada en avenida Independencia numero 12555 esquina Capdevila, Boyeros, Ciudad de La Habana, República de Cuba

(740)- Chang González, Florencia Elena, CU

(210)- 2005-0053

(220)- 2005.11.01

(510)- Para identificar a la persona jurídica que se dedica a supervisar, controlar, y evaluar los resultados técnicos, productivos, económicos, financieros, de recursos humanos y comerciales de la entidad que se le integran.

(531)- 26.05.10;26.11.06;27.05.01

(540)-



(561)- CODESA

(730)- GRUPO EMPRESARIAL DE LA CONSTRUCCIÓN, domiciliada en Garzón, número 61, esquina Carretera Central, Santiago de Cuba, Santiago de Cuba, República de Cuba

(740)- Sánchez Arencibia, Mercedes, CU

(210)- 2005-0059

(220)- 2005.12.16

(510)- Para identificar la persona jurídica que se dedica a brindar servicios de contratación de Fuerza de Trabajo a las Empresas Mixtas. Brindar servicios de suministros de oleoductos para petróleos a buques. Comercializar de forma mayorista combustibles. Ofrecer servicios técnicos de minería, topografía y de explotación de yacimientos. Explotar, transportar y comercializar de forma mayorista, materias primas para la producción de cemento. Ofrecer servicios de transporte de carga. Brindar servicios de alquiler de equipos especializados de construcción, de transporte. Brindar servicios de transporte de personal. Fabricar, recuperar, ensamblar y comercializar de forma mayorista, piezas de repuesto. Prestar servicios de seguridad y protección. Ofrecer servicios de alimentación. Brindar servicios de alojamiento no turístico y gastronómico. Prestar servicios de limpieza a áreas exteriores, mantenimiento y pintura. Ofrecer servicios de mantenimiento y reparación de equipos especializados de construcción, de transporte, complementarios, así como sus agregados. Ofrecer servicios de laboratorio. Brindar servicios de almacenamiento y expendio de combustibles. Producir y comercializar de forma minorista a sus trabajadores excedentes de productos agropecuarios.

(531)- 27.05.14

(540)-



(561)- EMPRESA DE ASISTENCIA Y SERVICIOS

(730)- EMPRESA DE ASISTENCIA Y SERVICIOS, domiciliada en carretera Mariel Boca km. 3 Mojica Municipio Mariel, La Habana, República de Cuba

(740)- Balsinde Pedroso, Mariela, CU

(210)- 2005-0060

(220)- 2005.12.19

(510)- Emblema empresarial para identificar a la persona jurídica dedicada a producir materiales para la construcción.

(531)- 26.04.18;27.05.17;27.05.19

(540)-



(561)- EMPRESA DE MATERIALES DE CONSTRUCCIÓN CIENFUEGOS

(730)- EMPRESA MATERIALES DE LA CONSTRUCCIÓN, CIENFUEGOS, domiciliada en calle 63, km 3, Cienfuegos, Cienfuegos, República de Cuba

(740)- Torres Calzadilla, Olaida, CU

(210)- 2006-0002

(220)- 2006.01.20

(510)- Para identificar a la persona jurídica dedicada a reparar, remotorizar, modernizar y brindar servicios de mantenimiento a la técnica automotriz; ensamblar agregados, fabricar y reparar piezas de repuesto a la técnica automotriz; fabricar y prestar servicios de reparación de medios gastronómicos, energéticos, maquinarias, constructivos y de climatización en las especialidades electromecánicas, prestar servicios de reparación y verificación de instrumentos de control y medición; fabricar equipos no Standard; prestar servicios post venta a producciones propias o de la institución; comercializar la chatarra y/o materias primas recuperables y otros desechos; ejecutar la desactivación de la técnica y el armamento y la comercialización de piezas, agregados y materia prima producto de la desactivación.

(531)- 27.05.06;27.05.02

(540)-



(561)- TRANSYABÓ

(730)- EMPRESA MILITAR INDUSTRIAL "CORONEL FRANCISCO AGUIAR", domiciliada en Carretera Central kilómetro 385, Sancti Spíritus, Sancti Spíritus, República de Cuba

(740)- Echeverría Bolaños, Osvany, CU

(210)- 2006-0006

(220)- 2006.03.02

(510)- Distingue servicios de construcción civil y montaje de nuevas obras, edificaciones e instalaciones. Servicios de demolición, desmontaje, reconstrucción y/o rehabilitación de edificaciones, instalaciones y otros objetivos existentes. Servicios de reparación y mantenimiento constructivo. Diseño de equipo, medios y demás artículos vinculados al proceso constructivo, trabajos de decoración vinculados al proceso constructivo. Construcción de áreas verdes, mantenimiento y exposición de jardinería. Impermeabilización, tratamiento superficial y recubrimiento químico. Alquiler de equipos de construcción, transporte especializado y complementarios. Servicios de parqueo. Cultivar y comercializar de forma mayorista, semillas, plantas ornamentales y flores. Servicios técnicos de ingeniería, incluyendo la documentación de la organización de obras y estimación económica en actividades de construcción y montaje.

(531)- 26.01.19;27.05.04

(540)-



(561)- MONTÁN

(730)- EMPRESA CONSTRUCTORA DE OBRAS DEL TURISMO NO. 1, domiciliada en Ensenada Bautista, s/n, Cayo Coco, Morón, Ciego de Ávila, República de Cuba

(740)- Deulofeo Alonso, Ana María, CU

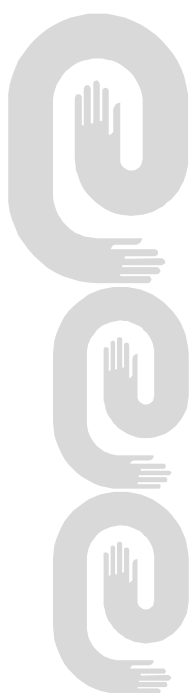
- (210)-** 2006-0013
(220)- 2006.03.16
(510)- Para identificar a la persona jurídica dedicada a comercializar las presentaciones artísticas dentro del territorio nacional en moneda nacional y en el extranjero en divisas. En el caso de las presentaciones artísticas que se efectúen en Cuba en instalaciones del Ministerio de Turismo, CIMEX, CUBALSE, GAVIOTA s.a. y Oficina del Historiador de la Ciudad de La Habana, el cobro se efectúa en divisas.
(531)- 27.05.22
(540)-



- (561)-** AA ACTUAR
(730)- AGENCIA ARTISTICA DE LAS ARTES ESCENICAS, ACTUAR, domiciliada en calle J número 458 (altos) entre 21 y 23, Vedado, Plaza de La Revolución, Ciudad de La Habana, República de Cuba
(740)- Chávez Castro, Mayelin, CU



MARCAS CONCEDIDAS



Registros Concedidos				
No. Reg	Denominación	Titular	Clases	Pub. Sol
2000-0464	YORX	TRABELCO N.V AN	14	27/04/2001
2000-0465	YORX	TRABELCO N.V AN	28	27/04/2001
2000-0716	LA VICARIA	CUBANACAN PALMARES, S.A. CU	42	06/07/2001
2000-0855	MICA	ISOFIX S.L. ES	06	01/06/2001
2000-1050	RITOS	UNIÓN DE LA INDUSTRIA DE MUEBLES ORGANISMO (MINIL) CU	20, 21, 25, 34	01/06/2001
2000-1051	DUJO	UNIÓN DE LA INDUSTRIA DE MUEBLES ORGANISMO (MINIL) CU	20, 24, 25	01/06/2001
2000-1119	DSC	DIGITAL SECURITY CONTROLS LTD. CA	09	13/08/2001
2000-1208	SERVISIME	EMPRESA DE SERVICIOS (SERVISIME) CU	30, 35, 37, 38, 41	14/09/2001
2000-1395	GRAND SLAM	PERRY ELLIS INTERNATIONAL INC US	25	06/07/2001
2000-1737	ASTEC	EMPRESA MILITAR INDUSTRIAL "GRITO DE BAIRE" CU	37, 38	20/07/2001
2001-0078	SIBUCÁN	EMPRESA PROVINCIAL DE INDUSTRIAS LOCALES VARIAS PINAR DEL RIO CU	15, 20, 25	16/11/2001
2001-0145	SUPER-GRAVO	CENTRO NACIONAL DE INVESTIGACIONES CIENTÍFICAS (CNIC) CU	01	14/09/2001
2001-0155	CHOCO CHOCO IBARRA	CHOCOLATERA DE JALISCO, S.A. DE C.V. MX	32	14/09/2001
2001-0263	SECALUM	CENTRO NACIONAL DE INVESTIGACIONES CIENTÍFICAS (CNIC) CU	09	16/11/2001
2001-0281	ELCA S.A., Empresa Logística de Carga Aérea	ELCA S.A., EMPRESA LOGÍSTICA DE CARGA AÉREA CU	39	16/11/2001
2001-0507	LA ANITA	CAPSSA, CARIBBEAN PRODUCERS & SUPPLIERS, S.A. CU	03	/ /
2001-0588	RIO ZAZA	ALIMENTOS RÍO ZAZA, S.A. CU	32, 33	18/01/2002
2001-0721	KENNETH COLE NEW YORK	KENNETH COLE PRODUCTIONS, INC., SOCIEDAD ORGANIZADA Y EXISTENTE DE ACUERDO CON LA LEYES DE LOS ESTADOS UNIDOS DE AMÉRICA US	25, 35	26/03/2002

No. Reg	Denominación	Titular	Clases	Pub. Sol
2001-0732	PANDA	WWF-WORLD WIDE FUND FOR NATURE (FORMERLY WORLD WILDLIFE FUND) CH	01, 02, 04, 05, 08, 09, 12, 14, 15, 16, 17, 18, 19, 20, 22, 23, 24, 25, 26, 27, 28, 29, 30, 31, 32, 33, 34	26/03/2002
2001-0751	BUTI	ALIMENTOS RÍO ZAZA, S.A. CU	32	26/03/2002
2001-0762	LISTERINE POCKETPAKS	WARNER-LAMBERT COMPANY US	03, 05	26/03/2002
2001-0763	COOL MINT LISTERINE POCKETPAKS	WARNER-LAMBERT COMPANY US	03, 05	26/03/2002
2001-0791	TERASAKI	TERASAKI ESPAÑA, S.A. ES	09	29/05/2002
2001-0928	EL CRIOLLITO	MENDARA INTERNATIONAL, INC. VG	29, 30	29/05/2002
2001-1031	NAIFE	EMPRESA CONFECCIONES ALBA CU	25	24/07/2002
2001-1063	VIÑA NAZARENO	ALIMENTOS RÍO ZAZA, S.A. CU	29, 32, 33	24/07/2002
2002-0041	PORTE	EMPRESA DE CONFECCIONES UNYMODA CU	25	06/09/2002
2002-0132	FRENCH TOAST	LOLLYTOGS, LTD. US	25	11/11/2002
2002-0272	ABASERVI	EMPRESA DE ABASTECIMIENTOS Y SERVICIOS ALASTOR CU	37, 39, 43	17/12/2002
2002-0280	DESTAPA	INDUSTRIAS ALEN, S.A. DE C.V. MX	01	17/12/2002
2002-0382	ALTOSERRA	EMPRESA PROCESADORA DE CAFÉ "ASDRUBAL LÓPEZ" CU	30	22/03/2005
2002-0383	SEGRÁ	EMPRESA PROCESADORA DE CAFÉ "ASDRUBAL LÓPEZ" CU	30	22/03/2005
2002-0389	POWER PLANNER	ANDREA OBERBIZER IT	09, 11, 25	15/01/2003
2002-0442	MILLA	EMPRESA DE PRODUCCIÓN Y COMERCIALIZACIÓN DE ARTÍCULO DE LOS DEPORTIVOS (EPCAD) CU	18, 28	15/01/2003
2002-0555	HOTEL PLAZA	HOTEL PLAZA, S.A. CU	38, 41, 43	13/06/2003
2002-0720	NEMACID	INSTITUTO CUBANO DE INVESTIGACIONES DE LOS DERIVADOS DE LA CAÑA DE AZÚCAR (ICIDCA) CU	01	16/05/2003
2002-0798	SKI	DOUBLE-COLA CO.-U.S.A. US	32	13/06/2003
2002-0816	FRITOS	PEPSICO, INC. US	30	17/07/2003
2002-0850	HEBER-HEPAR	HEBER BIOTEC, S.A CU	05	26/05/2003
2002-0874	INHOVA INTELLIGENT HOTEL ACCESS	TALLERES DE ESCORIAZA, S.A ES	09	17/07/2003
2002-0946	CROQUET CLUB	JORGE IVAN DUQUE CO	25	1 3 / 0 6 /

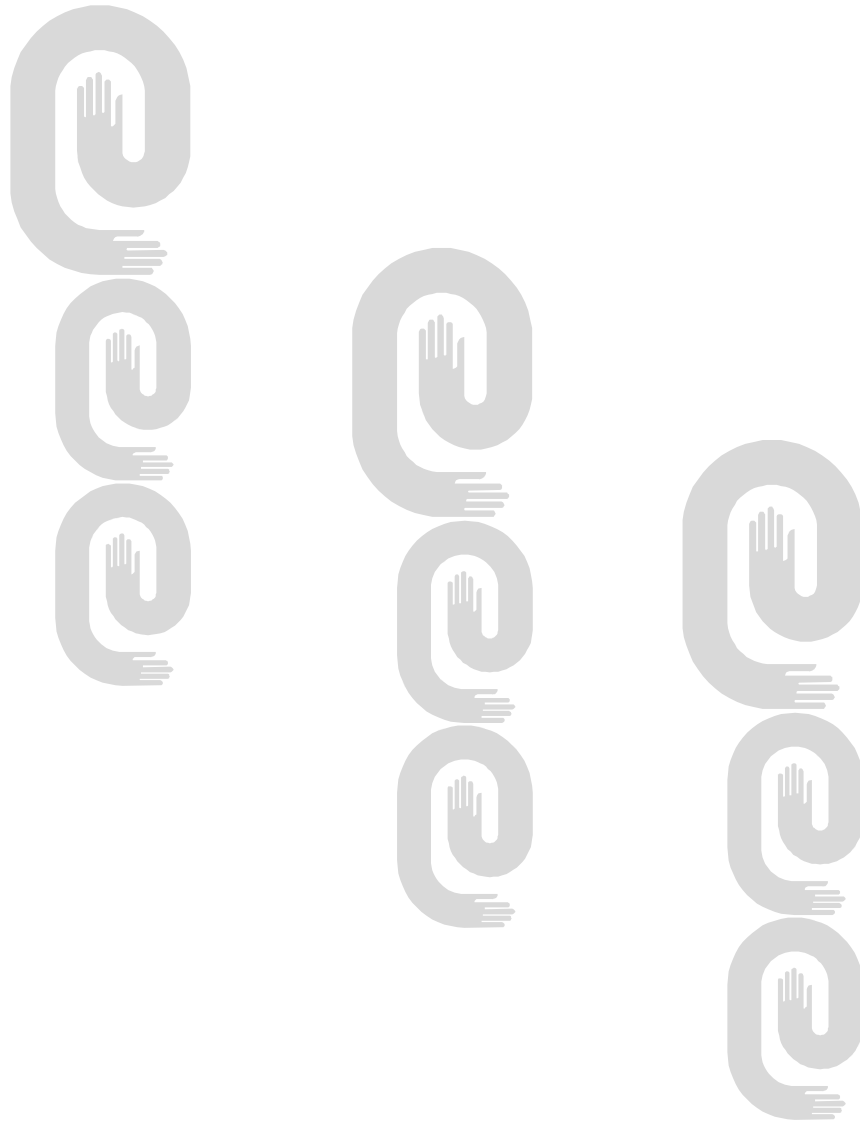
No. Reg	Denominación	Titular	Clases	Pub. Sol
2002-0952	SHARP	SHARP KABUSHIKI KAISHA (COMERCIANDO COMO SHARP CORPORATION) JP	16, 38, 42	200321/10/2003
2002-1046				
2002-1047	COORS	COORS GLOBAL PROPERTIES, INC US	21, 25, 32	20/11/2003
2002-1053	COORS LIGHT	COORS GLOBAL PROPERTIES, INC US	21, 25, 32	20/11/2003
2002-1058	TELEVISA	VIDEOSERPEL, LTD CH	38, 41	09/09/2004
		VIDEOSERPEL, LTD CH	38, 41	13/08/2003
2003-0049	RCPP	INSTITUTO DE INVESTIGACIONES PORCINAS CU	09, 16	20/02/2004
2003-0094	PLAYERO SOL	CARIBBEAN PLASTIC SHOES, S.A. DO	16, 25, 43	21/10/2003
2003-0254	DANAE	EMPRESA PROVINCIAL INDUSTRIAS LOCALES VARIAS DE PINAR DEL RÍO CU	25	20/11/2003
2003-0255	HERALDO	EMPRESA PROVINCIAL INDUSTRIAS LOCALES VARIAS DE PINAR DEL RÍO CU	25	20/11/2003
2003-0363	DISAIC	EMPRESA "CASA CONSULTORA DISAIC" CU	35, 36, 37, 38, 41, 42	20/12/2003
2003-0416	SHANDY	KIMPEN, S.A. DE C.V. MX	32	23/01/2004
2003-0441	OVER ORGANIZACIÓN VETERINARIA REGIONAL	OVER ORGANIZACION VETERINARIA REGIONAL S.R.L. AR	05	23/01/2004
2003-0460	SCAB-2003	CENTRO DE INVESTIGACIÓN Y DESARROLLO DEL TRANSPORTE, CETRA CU	42	20/02/2004
2003-0463	ATRIAN BAKERS	ATRIAN BAKERS S.L. ES	29, 30	20/02/2004
2003-0541	HOTEL BARCELÓ CAYO SANTAMARÍA BEACH & RESORT	BARCELÓ CORPORACIÓN EMPRESARIAL, S.A. ES	43	20/02/2004
2003-0549	B-LLAS	EMPRESA PROVINCIAL INDUSTRIAS LOCALES VARIAS DE PINAR DEL RÍO CU	02, 21	19/03/2004
2003-0618	TATÁ	COMPLEJO AGROINDUSTRIAL ARROCERO SUR DEL JÍBARO CU	29, 30, 31	18/11/2004
2003-0634	IDEAR	EMPRESA DE DISEÑO E INGENIERÍA CIENFUEGOS. IDEAR CU	42	13/04/2004
2003-0664	GUINNESS	DIAGEO IRELAND IE	32	13/04/2004
2003-0758	HAVOLINE	CHEVRON TEXACO GLOBAL ENERGY INC. US	04	/ /
2003-0806	PERDIX	PERDIGAO AGROINDUSTRIAL S.A. BR	30	21/06/2004
2003-0807	PERDIGAO	PERDIGAO AGROINDUSTRIAL S.A. BR	29, 30	21/06/2004

No. Reg	Denominación	Titular	Clases	Pub. Sol
2004-0066	ZOSTIGARD	MERCK & CO., INC. US	05	/ /
2004-0098	ATENART	ROQUE RUANO, SERGIO GREGORIO CU	41	09/09/2004
2004-0204	Covarrubias	EMPRESA SALINERA LAS TUNAS CU	30	12/10/2004
2004-0237	SATECMA	SATECMA INTERNACIONAL S.A. ES	19	18/11/2004
2004-0256	PRACTIGUIISO DEL FOGÓN	QUALA S.A. CO	29, 30	18/11/2004
2004-0290	ASIO	EMPRESA GEOMINERA PINAR DEL RÍO CU	01, 19	17/12/2004
2004-0434	BRAHVA	COMPANHIA BRASILEIRA DE BEBIDAS BR	32	17/12/2004
2004-0479	INDUCTOS	WYETH US	05	25/01/2005
2004-0546	HILTON	BRITISH AMERICAN TOBACCO (BRANDS) LIMITED GB	34	22/03/2005
2004-0592	Terso	EMPRESA PECUARIA RECTANGULO CU	29	14/04/2005
2004-0618	M&M´S	MARS, INCORPORATED. US	30	14/04/2005
2004-0620	M&M´S CRISPY	MARS, INCORPORATED. US	30	14/04/2005
2004-0623	M & M´S	MARS INCORPORATED US	30	14/04/2005
2004-0629	CRAZY MIX	MARS, INCORPORATED. US	30	14/04/2005
2004-0651	CAMP LAZLO	THE CARTOON NETWORK LP, LLLP. US	41	14/04/2005
2004-0665	BARCELO MARINA PALACE	BARCELO CORPORACIÓN EMPRESARIAL, S.A. ES	43	14/04/2005
2004-0666	ECO-FRESH	INDUSTRIAS ALEN, S.A. DE C.V. MX	03, 21	14/04/2005
2004-0671	BASES LLENAS	PRINCESA SÁNCHEZ VELAZQUEZ CU	16, 25, 41	14/04/2005
2004-0678	QUICAM	CAMCO INTERNATIONAL CN	01, 05	14/04/2005
2004-0682	CAMCO Int´l	CAMCO INTERNATIONAL CN	06, 09	14/04/2005
2004-0708	ALL YAYABO	EMPRESA DE PRODUCCIÓN INDUSTRIAL CU	06, 19, 37	20/05/2005
2004-0725	COLECCION PERLA	EMPRESA DE PROMOCIONES ARTÍSTICAS Y LITERARIAS, COMERCIANDO COMO ARTEX, S.A. CU	09	20/05/2005
2004-0727	PRONIÑO	TELEFONICA MOVILES, S.A. ES	41	20/05/2005
2004-0729	NH 12	VOLVO DO BRASIL VEÍCULOS LTDA BR	12	20/05/2005
2004-0730	VCADS PRO	VOLVO DO BRASIL VEÍCULOS LTDA BR	09	20/05/2005

No. Reg	Denominación	Titular	Clases	Pub. Sol
2004-0734	AMPHOLIP	BHARAT SERUMS & VACCINES LIMITED IN	05	20/05/2005
2004-0735	THYMOGAM	BHARAT SERUMS & VACCINES LIMITED IN	05	20/05/2005
2004-0736	PROPOVAN	PUERTO RICO PHARMACEUTICAL, INC. PR	05	20/05/2005
2004-0754	ESIKA	EBEL INTERNATIONAL LIMITED BM	03	20/05/2005
2004-0759	LA BOTELLITA	ANTONIO ABRIL CUMPIAN ES	33, 41, 43	24/06/2005
2004-0760	HAMMERITE	HAMMERITE PRODUCTS LIMITED GB	03	19/07/2005
2004-0762	NovoSeven	NOVO NORDISK HEALTH CARE AG CH	05	24/06/2005
2004-0768	LUCITE	LUCITE INTERNATIONAL INC. A MISSOURI (USA) CORPORATION US	01, 11, 17	24/06/2005
2004-0769	REDD'S PREMIUM COLD	SABMILLER FINANCE B.V. NL	32	24/06/2005
2004-0770	REDD'S PREMIUM COLD	SABMILLER FINANCE B.V. NL	32	24/06/2005
2004-0776	TITAN	EMPRESA MILITAR INDUSTRIAL "TRANSPORTE OCCIDENTE". UNIÓN DE LA INDUSTRIA MILITAR CU	06, 07, 11, 12, 20, 22, 37	24/06/2005
2004-0786	BARCELO	BARCELO COMERCIAL INTERNACIONAL, S.A. (BAINSA) PA	33	19/07/2005
2004-0788	BARCELO EMPERADOR	BARCELO COMERCIAL INTERNACIONAL, S.A. (BAINSA) PA	33	19/07/2005
2004-0790		SOCIÉTÉ DES PRODUIT NESTLÉ S.A. CH	29, 30	24/06/2005
2004-0804	Controfilina	CENTRO NACIONAL DE INVESTIGACIONES CIENTÍFICAS (CNIC) CU	05	24/06/2005



ESTADOS LEGALES



Abandono por Concesión

No. Solic Emblema	Fecha	Clases	Denominación	Titular
2003-0083	2005.12.27			HOTEL LAS TUNAS
Marcas 1447/98	2006.01.03	36	BRADESCO ALWAYS FIRST	BANCO BRADESCO S/A
1448/98	2006.01.03	36	BRADESCO ALWAYS AHEAD	BANCO BRADESCO S/A
1449/98	2006.01.03	36	BRADESCO SIEMPRE ADELANTE	BANCO BRADESCO S/A
1450/98	2006.01.03	36	BRADESCO SIEMPRE AL FRENTE	BANCO BRADESCO S/A
2000-1716	2005.12.23	41	MICHEL MAZA Y "LA BOLA"	ADRIAN FELIPE SEDANO IZAGUIRRE

Anotación de Licencia

No. Solic Marcas	Fecha Vig	Clase	Denominación	Titular	Licenciatario
172041	2008.09.09	12	VOLVO	VOLVO TRADEMARK HOLDING AB	AB VOLVO
172041	2008.09.09	12	VOLVO	VOLVO TRADEMARK HOLDING AB	VOLVO PERSONVAGNAR AB
172042	2008.09.05	12	VOLVO	VOLVO TRADEMARK HOLDING AB	AB VOLVO
172042	2008.09.05	12	VOLVO	VOLVO TRADEMARK HOLDING AB	VOLVO PERSONVAGNAR AB
2000-1100	2010.07.07	32	TÍNIMA	EMPRESA CERVECERÍA TÍNIMA	CORPORACIÓN CIMEX S.A.
215461	2007.12.20	07	VOLVO	VOLVO TRADEMARK HOLDING AB	AB VOLVO
215461	2007.12.20	07	VOLVO	VOLVO TRADEMARK HOLDING AB	VOLVO PERSONVAGNAR AB
430/94	2014.05.09	33	VIGIA	INSTITUTO CUBANO DE INVESTIGACIONES DE LOS DERIVADOS DE LA CAÑA DE AZÚCAR (ICIDCA)	Empresa de Ingeniería y Servicios Técnicos TECNOAZUCAR
707/96	2016.04.22	34	ROMEO Y JULIETA	CORPORACIÓN HABANOS, S.A.	INTERNACIONAL CUBANA DE TABACOS S.A.
89/88	2008.03.09	30	NELA	EMPRESA DE PRODUCTOS LÁCTEOS "RÍO ZAZA"	MINSK INDUSTRIAL CORPORATION GORIZONT

Abandono por Transitoria

No. Solic	Fecha	Denominación	Solicitante
Lemas 27/95	2006.01.03	CVS La cura contra los virus	ANGEL YURI FERNÁNDEZ-RUBIO FERNÁNDEZ Y PEDRO ENRIQUE GARCÍA ACOSTA
40/99	2006.01.23		
Nombres 10/98	2006.01.23		
70/97	2006.01.23		
71/97	2006.01.03	AGENCIA DE SERVICIOS DE TRANSPORTE Y ADUANA ASTRAD	AGENCIA DE SERVICIOS DE TRANSPORTE Y ADUANA, ASTRAD
75/97	2006.01.03	FIRMA COMERCIAL IMPORTADORA PESMAR	FIRMA COMERCIAL IMPORTADORA PESMAR
80/97	2006.01.03	NAVIERA POSEIDON	NAVIERA POSEIDON

Caducidad por término de vigencia

No. Solic	Denominación	Clase	Fecha. Vig
217790	POLIPLAST	20	1993.08.23
221731	KAHLUA	33	2004.10.09

Renuncia

Marca

No. Solic	Fecha	Clase	Denominación	Titular
2000-0713	2006.01.03	29	JA-JA	COMERCIAL SIBONEY, S.A.

Cambio de dirección del titular

No. Solic	Denominación	Titular	Nueva Dirección
Lemas 17/94	UN BUEN ASESORAMIENTO PARA UN GRAN NEGOCIO	EMPRESA CONSULTORÍA JURÍDICA DE LOS PUERTOS (PORCONSUL)	Desamparados s/n Frente a Damas, Muelle "Aracelio Iglesias", Primer Piso"
26/95	EN LINEA CON EL MUNDO	EMPRESA DE TELECOMUNICACIONES DE CUBA S.A. (ETECSA)	calle Egido número 610, entre Gloria y Apodaca C.P. 10200
Marcas 1008/94	TESORITOS	FLOWERS BAKERIES BRANDS INC	1105 North Market Street, Suite 1300, Wilmington, Delaware 19899, Estados Unidos de América
1009/94	WHITEWHEAT	FLOWERS BAKERIES BRANDS INC	1105 North Market Street, Suite 1300, Wilmington, Delaware 19899, Estados Unidos de América
1242/96	VEGUEROS	CORPORACIÓN HABANOS, S.A.	avenida Tercera número 2006, entre 20 y 22, Miramar
130/86	COHIBA	CORPORACIÓN HABANOS, S.A.	avenida Tercera número 2006, entre 20 y 22, Miramar

No. Solic	Denominación	Titular	Nueva Dirección
131/86	COHIBA	CORPORACIÓN HABANOS, S.A.	avenida Tercera número 2006, entre 20 y 22, Miramar
132/86	COHIBA	CORPORACIÓN HABANOS, S.A.	avenida Tercera número 2006, entre 20 y 22, Miramar
133/86	COHIBA	CORPORACIÓN HABANOS, S.A.	avenida Tercera número 2006, entre 20 y 22, Miramar
133451	MONTECRISTO	CORPORACION HABANOS S.A.	Avenida 3ra. No. 2006 entre 20 y 22, Miramar
134/86	COHIBA	CORPORACIÓN HABANOS, S.A.	avenida Tercera número 2006, entre 20 y 22, Miramar
135/86	COHIBA	CORPORACIÓN HABANOS, S.A.	avenida Tercera número 2006, entre 20 y 22, Miramar
136/86	COHIBA	CORPORACIÓN HABANOS, S.A.	avenida Tercera número 2006, entre 20 y 22, Miramar
137/86	COHIBA	CORPORACIÓN HABANOS, S.A.	avenida Tercera número 2006, entre 20 y 22, Miramar
137/88	FOSTER'S	CARLTON AND UNITED BEVERAGES LIMITED	77 Southbank Boulevard, Southbank, Victoria, 3006
138/86	COHIBA	CORPORACIÓN HABANOS, S.A.	avenida Tercera número 2006, entre 20 y 22, Miramar
138959	PRESTONE	PRESTONE PRODUCTS CORPORATION	39 Old Ridgebury Road, Danbury, CT
139/86	COHIBA	CORPORACIÓN HABANOS, S.A.	Mercaderes número 21, entre O'Reilly y Empedrado
140/86	MONTECRISTO	CORPORACIÓN HABANOS, S.A.	avenida Tercera número 2006, entre 20 y 22, Miramar
141/86	MONTECRISTO	CORPORACIÓN HABANOS, S.A.	avenida Tercera número 2006, entre 20 y 22, Miramar
142/86	MONTECRISTO	CORPORACIÓN HABANOS, S.A.	avenida Tercera número 2006, entre 20 y 22, Miramar
143/86	MONTECRISTO	CORPORACIÓN HABANOS, S.A.	avenida Tercera número 2006, entre 20 y 22, Miramar
143122	NINA RICCI	PARFUMS NINA RICCI, S.A.	39 Avenue Montaigne 75008 Paris
144/86	MONTECRISTO	CORPORACIÓN HABANOS, S.A.	avenida Tercera número 2006, entre 20 y 22, Miramar
145/86	MONTECRISTO	CORPORACIÓN HABANOS, S.A.	avenida Tercera número 2006, entre 20 y 22, Miramar
146/86	MONTECRISTO	CORPORACIÓN HABANOS, S.A.	avenida Tercera número 2006, entre 20 y 22, Miramar
147/86	MONTECRISTO	CORPORACIÓN HABANOS, S.A.	avenida Tercera número 2006, entre 20 y 22, Miramar
148/86	MONTECRISTO	CORPORACIÓN HABANOS, S.A.	avenida Tercera número 2006, entre 20 y 22, Miramar

No. Solic	Denominación	Titular	Nueva Dirección
149/86	MONTECRISTO	CORPORACIÓN HABANOS, S.A.	avenida Tercera número 2006, entre 20 y 22, Miramar
15/96	THIRSTBUSTER	CIRCLE K STORES INC.	P.O. Box 52085 Phoenix, Arizona 85072-2085
159/88	F FOSTER'S	CARLTON AND UNITED BEVERAGES LIMITED	77 Southbank Boulevard, Southbank, Victoria, 3006
1685/96	VEGAS ROBAINA	CORPORACIÓN HABANOS, S.A.	avenida Tercera número 2006, entre 20 y 22, Miramar
185332	ENDOXAN-ASTA	ASTA MEDICA GMBH	Benningsenplatz 1, 40474 Dusseldorf
2001-0318	HOYO MONTERREY DE	CORPORACION HABANOS, S.A.	avenida Tercera número 2006, entre 20 y 22, Miramar
2002-0609	ApiQueen	EMPRESA COMERCIAL CUBACAFÉ	calle 150, número 2124, entre 21-A y 25
207018	BRYLCREEM	BUTTRESS B.V.	Vleutensevaart 100 3532 AD Utrecht
21/86	OLEO-MAC	EMAK S.P.A.	Via Fermi 4, I- 42011 Bagnolo in Piano (RE)
210833	MONTECRISTO	CORPORACIÓN HABANOS, S.A.	avenida Tercera número 2006, entre 20 y 22, Miramar
211879	EMERSON	EMERSON ELECTRIC CO.	8100 W. Florissant, St. Louis, MO 63136
211879A	EMERSON	EMERSON ELECTRIC CO.	8100 W. Florissant, St. Louis, MO 63136
211879B	EMERSON	EMERSON ELECTRIC CO.	8100 W. Florissant, St. Louis, MO 63136
211948		SHEAFFER HOLDINGS (DELAWARE) INC.	301 Avenue H Fort Madison Iowa 52627
213856	KENWOOD	KABUSHIKI KAISHA KENWOOD (COMERCIANDO TAMBIEN COMO KENWOOD CORPORATION)	14-6, Dogenzaka 1-chome, Shibuya-ku, Tokyo
220298	VALISERE	TRIUMPH INTERNATIONAL SPIESSHOFER & BRAUN KOMMANDITGESELLSHAFT	Promenadestrasse 24, Zurzach, CH 5330
395/96	SANTA TERESA CARTA ROJA	C.A. RON SANTA TERESA	El Consejo, Edo. Aragua
396/96	SANTA TERESA SE-LECTO	C.A. RON SANTA TERESA	Hacienda Santa Teresa, carretera Panamericana, El Consejo, ZP 2118, Estado Aragua
397/96	SANTA TERESA GRAN RESERVA	C.A. RON SANTA TERESA	Hacienda Santa Teresa, carretera Panamericana, El Consejo, ZP 2118, Estado Aragua
398/96	SANTA TERESA	C.A. RON SANTA TERESA	Hacienda Santa Teresa, carretera Panamericana, El Consejo, ZP 2118, Estado Aragua
400/96	KING'S CLUB	C.A. RON SANTA TERESA	Hacienda Santa Teresa, carretera Panamericana, El Consejo, ZP 2118, Estado Aragua

No. Solic	Denominación	Titular	Nueva Dirección
401/96	SANTA TERESA CARTA BLANCA	C.A. RON SANTA TERESA	Hacienda Santa Teresa, carretera Panamericana, El Consejo, ZP 2118, Estado Aragua
48110	AVON	AVON PRODUCTS INC.	1345 Avenue of the Américas, New York
48111	AVON	AVON PRODUCTS INC.	1345 Avenue of the Américas, New York
581/96	SANTA TERESA	C.A. RON SANTA TERESA	Hacienda Santa Teresa, carretera Panamericana, El Consejo, ZP 2118, Estado Aragua
675/96		CORPORACIÓN HABANOS, S.A.	avenida Tercera número 2006, entre 20 y 22, Miramar
681/96	MONTECRISTO	CORPORACIÓN HABANOS, S.A.	avenida Tercera número 2006, entre 20 y 22, Miramar
682/96	MONTECRISTO	CORPORACIÓN HABANOS, S.A.	avenida Tercera número 2006, entre 20 y 22, Miramar
683/96	MONTECRISTO	CORPORACIÓN HABANOS, S.A.	avenida Tercera número 2006, entre 20 y 22, Miramar
695/94	H.UPMANN	CORPORACIÓN HABANOS, S.A.	avenida Tercera número 2006, entre 20 y 22, Miramar
849/95	INTERMAR	INTERMAR S.A.	calle F número 560 entre 23 y 25
882/94	PORCONSUL	EMPRESA CONSULTORÍA JURÍDICA DE LOS PUERTOS (PORCONSUL)	Desamparados s/n Frente a Damas, Muelle "Aracelio Iglesias", Primer Piso"
953/95	NATURE'S OWN	FLOWERS BAKERIES BRANDS INC	1105 North Market Street, Suite 1300, Wilmington, Delaware 19899, Estados Unidos de América
998/96	EL TORCEDOR	CORPORACIÓN HABANOS, S.A.	avenida Tercera número 2006, entre 20 y 22, Miramar

Cambio de Nombre

No. Solic Emblema	Clase	Denominación	Titular	Fecha	Nuevo Nombre
2001-0001		IMECO	E M P R E S A IMPORTADORA Y EXPORTADORA DE LA CONSTRUCCIÓN IMECO	2005.12.30	E M P R E S A IMPORTADORA Y COMERCIALIZADORA DE LA CONSTRUCCIÓN IMECO
Lemas					
17/94		UN BUEN ASESORAMIENTO PARA UN GRAN NEGOCIO	E M P R E S A PORCONSUL	2006.01.27	E M P R E S A CONSULTORÍA JURÍDICA DE LOS PUERTOS (PORCONSUL)
2004-0007		REGIDOR: Una tradición en Toneles	O.E.E.T. INDUSTRIA LOCALES VARIAS BARACOA	2006.01.04	UNIDAD EMPRESARIAL DE BASE TERRITORIAL INDUSTRIAS LOCALES VARIAS BARACOA
Marcas					
1008/94	30	TESORITOS	FLOWERS BAKERIES INC	2006.01.05	FLOWERS BAKERIES BRANDS INC
1008/94	30	TESORITOS	FLOWERS FAMILY BAKERIES, INC	2006.01.05	FLOWERS BAKERIES BRANDS INC
1009/94	30	WHITEWHEAT	FLOWERS BAKERIES INC	2006.01.05	FLOWERS BAKERIES BRANDS INC
1009/94	30	WHITEWHEAT	FLOWERS FAMILY BAKERIES, INC	2006.01.05	FLOWERS BAKERIES BRANDS INC
137/88	32	FOSTER'S	CARLTON AND UNITED BREWERIES LIMITED	2005.12.01	CARLTON AND UNITED BEVERAGES LIMITED
159/88	32	F FOSTER'S	CARLTON AND UNITED BREWERIES LIMITED	2005.12.01	CARLTON AND UNITED BEVERAGES LIMITED
185332	05	ENDOXAN-ASTA	ASTA PHARMA AKTIENGESELLSCHAFT	2006.01.25	ASTA MEDICA GMBH
1972/95	06	CAPITOLIO DE LA HABANA	CENTRO CAPITOLIO DE LA HABANA	2006.01.30	EMPRESA CONVEN- CIONES CAPITOLIO DE LA HABANA
1974/95	35	CAPITOLIO DE LA HABANA	CENTRO CAPITOLIO DE LA HABANA	2006.01.30	EMPRESA CONVEN- CIONES CAPITOLIO DE LA HABANA
1975/95	25	CAPITOLIO DE LA HABANA	CENTRO CAPITOLIO DE LA HABANA	2006.01.30	EMPRESA CONVEN- CIONES CAPITOLIO DE LA HABANA
1976/95	16	CAPITOLIO DE LA HABANA	CENTRO CAPITOLIO DE LA HABANA	2006.01.30	EMPRESA CONVEN- CIONES CAPITOLIO DE LA HABANA
1977/95	21	CAPITOLIO DE LA HABANA	CENTRO CAPITOLIO DE LA HABANA	2006.01.30	EMPRESA CONVEN- CIONES CAPITOLIO DE LA HABANA
2000-1246	25	ERGO	EMPRESA PROVIN- CIAL DE INDUSTRIAS LOCALES DE VILLA CLARA	2005.12.05	EMPRESA PROVINCIAL DE INDUSTRIAS LOCA- LES DE VILLA CLARA

No. Solic	Clase	Denominación	Titular	Fecha	Nuevo Nombre
2000-1658	18	EL VAQUERITO	INDUSTRIAS LOCALES VARIAS PLACETAS	2005.12.05	EMPRESA PROVINCIAL DE CONFORMACIÓN DE METALES, FUNDICIÓN Y MATERIALES DE LA CONSTRUCCIÓN. METALCONF. MINIL
2003-0485	12	INDIGO	TATA ENGINEERING AND LOCOMOTIVE COMPANY LIMITED AN INDIAN COMPANY	2006.01.18	TATA MOTORS LIMITED
2004-0057	33	REGIDOR	O.E.E.T. INDUSTRIA LOCALES VARIAS BARACOA	2006.01.17	UNIDAD EMPRESARIAL DE BASE TERRITORIAL INDUSTRIAS LOCALES VARIAS BARACOA
203/86	14	TAG HEUER	TAG HEUER S.A.	2006.01.20	TAG HEUER S.A.
21/86	07	OLEO-MAC	OLEO-MAC SOCIETA PER AZIONI	2005.12.06	EMAK S.P.A.
211948	16		SHEAFFER EATON HOLDINGS (DELAWARE) INC.	2006.01.19	SHEAFFER HOLDINGS (DELAWARE) INC.
211948	16		SHEAFFER EATON INC.	2006.01.18	SHEAFFER HOLDINGS (DELAWARE) INC.
218279	03	P.R.	GIVAUDAN ROURE, S.A.	2005.12.07	GIVAUDAN FRANCE FRAGANCES
220/96	16	TRUE VALUE	T R U S E R V CORPORATION	2006.01.20	TRUE VALUE COMPANY
220298	25	VALISERE	T R I U M P H INTERNATIONAL SPIESSHOFER & BRAUN	2006.01.19	T R I U M P H INTERNATIONAL SPIESSHOFER & BRAUN KOMMANDITGESELLSHAFT
221/96	42	TRUE VALUE	T R U S E R V CORPORATION	2006.01.20	TRUE VALUE COMPANY
222/96	08	TRUE VALUE	T R U S E R V CORPORATION	2006.01.20	TRUE VALUE COMPANY
293/85	25	FLORIANA	EMPRESA DE CONFECIONES CAMAGÜEY	2005.12.06	EMPRESA DE CONFECIONES CAONEX
299/85	25	REX	EMPRESA DE CONFECIONES CAMAGÜEY	2005.12.06	EMPRESA DE CONFECIONES CAONEX
305/95	28	YURAGU	UNIDAD BASICA PROVINCIAL DE ARTES GRÁFICAS DE MATANZAS	2005.12.13	EMPRESA PROVINCIAL ARTES GRÁFICAS DEMOS
351/93	05	SKEEMET	ISCAH	2005.12.05	UNIVERSIDAD AGRARIA DE LA HABANA (UNAH)
576/93	05	VECTRA	AVENTIS CROPSCIENCE SA	2006.01.17	BAYER CROPSCIENCE SA

No. Solic	Clase	Denominación	Titular	Fecha	Nuevo Nombre
660/96	25	FORTE	EMPRESA DE CONFECCIONES TEXTILES NGUYEN VAN TROI	2006.01.31	EMPRESA DE CONFECCIONES FENIX
882/94	42	PORCONSUL	E M P R E S A PORCONSUL	2006.01.30	E M P R E S A CONSULTORÍA JURÍDICA DE LOS PUERTOS (PORCONSUL)
953/95	30	NATURE'S OWN	FLOWERS BAKERIES INC	2006.01.05	FLOWERS BAKERIES BRANDS INC
953/95	30	NATURE'S OWN	FLOWERS FAMILY BAKERIES, INC	2006.01.05	FLOWERS BAKERIES BRANDS INC
954/95	30	SPECIAL HARVEST	FLOWERS BAKERIES INC	2006.01.05	FLOWERS BAKERIES BRANDS INC
954/95	30	SPECIAL HARVEST	FLOWERS FAMILY BAKERIES, INC	2006.01.05	FLOWERS BAKERIES BRANDS INC
Nombres					
2000-0191		CAFETERÍA SAN BERNARDO	DIVISIÓN HABANA CADENA DE TURISMO ISLAZUL	2005.12.05	DIVISIÓN ISLAZUL PLAYAS DEL ESTE
2000-0193		VILLA CELIMAR	DIVISIÓN HABANA CADENA DE TURISMO ISLAZUL	2005.12.05	DIVISIÓN ISLAZUL PLAYAS DEL ESTE
2002-0016		ALTOSERRA	ORGANIZACIÓN ECONÓMICA ESTATAL PROCESADORA DE CAFÉ GUANTÁNAMO	2006.01.18	EMPRESA PROCESADORA DE CAFÉ "ASDRUBAL LÓPEZ"

Fusiones No. Solic Lemas	Clase	Denominación	Titular	Fecha	Titulares_q se fusionan
7/95		LA COLA DE CUBA	CORPORACIÓN CIMEX S.A.	2006.01.27	DISTRIBUIDORA CIMEX, S.A. y CORPORACIÓN CIMEX S.A.
8/95		LA GRAN CERVEZA DE CUBA	CORPORACIÓN CIMEX S.A.	2006.01.27	DISTRIBUIDORA CIMEX, S.A. y CORPORACIÓN CIMEX S.A.
Marcas					
1010/94	30	BLUE BIRD	FLOWERS BAKERIES BRANDS INC	2005.12.09	FLOWERS BAKERIES BRANDS INC Y FLOWERS BAKERIES BRANDS INC, con diferente domicilio.
1042/94	32	KAISER	MOLSON INC.	2006.01.23	HOCABRA, LTDA. y NESLIP, S.A.
1173/94	32	BRAHMA CHOPP 1	C O M P A N H I A BRASILEIRA DE BEBIDAS	2005.12.14	C O M P A N H I A CERVEJARIA BRAHMA y COMPANHIA ANTARTICA PAULISTA INDUSTRIA BRASILEIRA DE BEBIDAS E CONEXOS quedando COMPANHIA ANTARTICA PAULISTA INDUSTRIA BRASILEIRA DE BEBIDAS E CONEXOS
1175/94	32	PENSO CERVEZA, PIDIO BRAHMA	C O M P A N H I A BRASILEIRA DE BEBIDAS	2006.01.09	C O M P A N H I A CERVEJARIA BRAHMA y COMPANHIA ANTARTICA PAULISTA INDUSTRIA BRASILEIRA DE BEBIDAS E CONEXOS quedando COMPANHIA ANTARTICA PAULISTA INDUSTRIA BRASILEIRA DE BEBIDAS E CONEXOS
1210/94	30	DOÑA MARIA	CORPORACIÓN CIMEX S.A.	2006.01.27	DISTRIBUIDORA CIMEX, S.A. y CORPORACIÓN CIMEX S.A.
1219/95	09	AUTOLOOP	UNIVERSIDAD DE ORIENTE	2006.01.09	INSTITUTO SUPERIOR POLITÉCNICO JULIO A. MELLA y UNIVERSIDAD DE ORIENTE
1300/95	33	CAFFE SPORT BORGHETTI	FRATELLI BRANCA DISTILLERIE S.R.L.	2006.01.09	G.B. CARPANO S.R.L y FRATELLI BRANCA DISTILLERIE S.R.L.
1341/95	38	TELECABLE INTERNACIONAL S.A.	CORPORACION CIMEX S.A.	2006.01.20	IMAGENES, S.A.

No. Solic	Clase	Denominación	Titular	Fecha	Titulares_q_se_fusionan
1343/99	32	AMBEV	COMPANHIA BRASILEIRA DE BEBIDAS	2006.01.09	COMPANHIA CERVEJARIA BRAHMA y COMPANHIA ANTARCTICA PAULISTA INDUSTRIA BRASILEIRA DE BEBIDAS E CONEXOS quedando COMPANHIA ANTARCTICA PAULISTA INDUSTRIA BRASILEIRA DE BEBIDAS E CONEXOS
1344/99	35	AMBEV	COMPANHIA BRASILEIRA DE BEBIDAS	2006.01.09	COMPANHIA CERVEJARIA BRAHMA y COMPANHIA ANTARCTICA PAULISTA INDUSTRIA BRASILEIRA DE BEBIDAS E CONEXOS quedando COMPANHIA ANTARCTICA PAULISTA INDUSTRIA BRASILEIRA DE BEBIDAS E CONEXOS
143769	31	CHOW	SOCIETE DES PRODUITS NESTLE S.A.	2005.12.08	RALSTON PURINA COMPANY y NESTLE PURINA PETCARE COMPANY
156/85	16		KONIKA MINOLTA HOLDINGS, INC.	2005.12.09	MINOLTA KABUSHIKI KAISHA (MINOLTA CO. LTD) y KONIKA MINOLTA HOLDINGS, INC.
1681/96	16	BRAHMA	COMPANHIA BRASILEIRA DE BEBIDAS	2006.01.09	COMPANHIA CERVEJARIA BRAHMA y COMPANHIA ANTARCTICA PAULISTA INDUSTRIA BRASILEIRA DE BEBIDAS E CONEXOS quedando COMPANHIA ANTARCTICA PAULISTA INDUSTRIA BRASILEIRA DE BEBIDAS E CONEXOS
1682/96	25	BRAHMA	COMPANHIA BRASILEIRA DE BEBIDAS	2006.01.09	COMPANHIA CERVEJARIA BRAHMA y COMPANHIA ANTARCTICA PAULISTA INDUSTRIA BRASILEIRA DE BEBIDAS E CONEXOS quedando COMPANHIA ANTARCTICA PAULISTA INDUSTRIA BRASILEIRA DE BEBIDAS E CONEXOS
1683/96	28	BRAHMA	COMPANHIA BRASILEIRA DE BEBIDAS	2006.01.09	COMPANHIA CERVEJARIA BRAHMA y COMPANHIA ANTARCTICA PAULISTA INDUSTRIA BRASILEIRA DE BEBIDAS E CONEXOS quedando COMPANHIA ANTARCTICA PAULISTA INDUSTRIA BRASILEIRA DE BEBIDAS E CONEXOS

No. Solic	Clase	Denominación	Titular	Fecha	Titulares_q_se_fusionan
185971	16	P PILOT	KABUSHIKI KAISHA PILOT, COMERCIANDO TAMBIEN COMO PILOT CORPORATION	2005.12.05	KABUSHIKI KAISHA PILOT, COMERCIANDO TAMBIEN COMO PILOT CORPORATION y KABUSHIKI KAISHA PILOT, COMERCIANDO TAMBIEN COMO PILOT CORPORATION quedando KABUSHIKI KAISHA PILOT, COMERCIANDO TAMBIEN COMO PILOT CORPORATION
1927/95	32	PAYASO	CORPORACIÓN CIMEX S.A.	2006.01.27	DISTRIBUIDORA CIMEX, S.A. y CORPORACIÓN CIMEX S.A.
2000-0570	10	TROJAN	CHURCH & DWIGHT CO., INC.	2006.01.27	ARMKEL, LLC y CHURCH & DWIGHT CO., INC.
210248	31	PURINA	SOCIETE DES PRODUITS NESTLE S.A.	2006.01.09	RALSTON PURINA PETCARE COMPANY y NEWCO MERGER COMPANY
217222	01	DEGUSSA	DEGUSSA AG	2006.01.27	D E G U S S A - H Ü L S AKTIENGESELLSCHAFT y DEGUSSA AG
218683	33	CINZANO	MARQINT S.A. SOCIETE POUR L'EXPLOITATION DE MARQUES INTERNATIONALES	2006.01.09	CAMPARI-CRODO S.p.a y DAVIDE CAMPARI- MILANO S.P.A.
218683	33	CINZANO	MARQINT S.A. SOCIETE POUR L'EXPLOITATION DE MARQUES INTERNATIONALES	2006.01.09	FRANCESCO CINZANO & CIA S.p.a. y CAMPARI CRODO S.p.a.
221750	16	IBICO	IBICO GMBH	2006.01.23	IBICO AG. y IBICO GMBH
360/97	30	TRIUNFO	TRICAM ALIMENTOS LTDA	2006.01.05	DANONE LTDA y CIA. CAMPINEIRA DE ALIMENTOS
360/97	30	TRIUNFO	TRICAM ALIMENTOS LTDA	2006.01.17	CIA. CAMPINEIRA DE ALIMENTOS Y DANONE S.A.
47599	33	CARLOS I	ALLIED DOMEQ ESPAÑA, S.A.	2006.01.09	PEDRO DOMEQ S.A. y ALLIED DOMEQ ESPAÑA, S.A.
574/95	25	MACHO	EMPRESA CONFECIONES ENCANTO	2006.01.09	EMPRESA CONFECIONES CUBANAS y EMPRESA CONFECIONES ENCANTO
620/96	42	TRYP	DORPAN S.L.	2006.01.23	TRYP, S.A. y SOL MELIA,S.A.
812/95	33	ANIS LA CASTELLANA	ALLIED DOMEQ ESPAÑA, S.A.	2006.01.09	ANIS CASTELLANA, S.A.
827/93	11	FRISOL	"EMPRESA MILITAR INDUSTRIAL ""GRANMA""	2006.01.09	"EMPRESA DE ARTICULOS PARA VIVERES Y VESTUARIO FRISOL y EMPRESA MILITAR INDUSTRIAL ""GRANMA"" SUBORDINADA A LA UNION DE INDUSTRIA MILITAR"
830/94	30	RITZ	DANONE LTDA	2006.01.09	CIA. CAMPINEIRA DE ALIMENTOS y DANONE S.A.

Nombre

No. Solic	Denominación	Titular	Fecha	Titulares_q_se_fusionan
N2001-0059	EQUITALL	EMPRESA DE TRANSPORTE DE CIENFUEGOS	2006.01.09	EMPRESA DE TRANSPORTE y COMERCIALIZACIÓN DE CIENFUEGOS y EMPRESA DE TALLERES CIENFUEGOS

Renovaciones

No. Solic	Fecha Vig	Clases	Denominación	Titular
Lemas 3/94	2014.02.11		ARTEYLLA	CARLOS ALONSO ECHEVARRIA
7/95	2015.01.17		LA COLA DE CUBA	CORPORACIÓN CIMEX S.A.
8/95	2015.01.17		LA GRAN CERVEZA DE CUBA	CORPORACIÓN CIMEX S.A.
Marcas 1010/94	2014.09.29	30	BLUE BIRD	FLOWERS BAKERIES BRANDS INC
1067/95	2015.06.26	07	SURCO	"EMPRESA EQUIPOS AGRÍCOLAS (EEA), ""HÉROES DEL 26 DE JULIO""
108476	2015.05.18	05	DOW	THE DOW CHEMICAL COMPANY
108880	2015.08.03	14	OYSTER	ROLEX S.A.
109453	2015.03.04	05	ORTHO	OMS INVESTMENTS, INC
1099/94	2014.10.26	02	RISO	EUSKAL HERRIA LTD
109904	2015.01.30	03	ATKINSON'S	UNILEVER NV.
112572	2015.06.09	16	WONDER WOMAN	DC COMICS, INC.
113236	2015.02.22	30	CASEC	NOVARTIS AG
117/95	2015.01.18	05	NOVOLIN	NOVO NORDISK A/S
1173/94	2014.11.21	32	BRAHMA CHOPP 1	COMPANHIA BRASILEIRA DE BEBIDAS
1175/94	2014.11.21	32	PENSO CERVEZA, BRAHMA	PIDIO COMPANHIA BRASILEIRA DE BEBIDAS
1210/94	2014.11.30	30	DOÑA MARIA	CORPORACIÓN CIMEX S.A.
1218/94	2014.12.02	16	HUGGIES	KIMBERLY-CLARK CORPORATION
1220/94	2014.12.02	25	PULL-UPS	KIMBERLY-CLARK CORPORATION
1229/94	2014.12.06	33	BACARDI	CORPORACIÓN CUBA RON, S.A.
123/85	2015.04.03	09	T TELEFONICA	TELEFONICA, S.A.
124/85	2015.04.03	35	T TELEFONICA	TELEFONICA, S.A.
1243/94	2014.12.14	19	SALONI	SALONI PORTUGAL-MATERIAIS DE CONSTRUÇÃO, LDA
125/85	2015.04.03	38	T TELEFONICA	TELEFONICA, S.A.
132/85	2005.04.18	29	NELA	"EMPRESA DE PRODUCTOS LÁCTEOS ""RÍO ZAZA""

No. Solic	Fecha Vig	Clases	Denominación	Titular
137187	2014.06.30	17	INERTOL	SIKA CHEMIE GMBH
138959	2014.07.06	04	PRESTONE	PRESTONE PRODUCTS CORPORATION
140184	2015.02.02	16	TRADITION	J.S.STAEDTLER GMBH & CO. KG.
143769	2013.11.05	31	CHOW	SOCIETE DES PRODUITS NESTLE S.A.
147388	2015.01.13	33	DON PEDRO DOMEÇQ-JEREZ	ALLIED DOMEÇQ ESPAÑA, S.A.
154/95	2015.01.23	36	CUBANACAN GRUPO	CUBANACAN GRUPO
155/95	2015.01.23	39	CUBACAR	GRUPO EMPRESARIAL DE TRANSPORTE TURÍSTICO TRANSTUR, S.A.
156/85	2015.04.25	16		KONIKA MINOLTA HOLDINGS, INC.
156/95	2015.01.23	39	TAXI OK	GRUPO EMPRESARIAL DE TRANSPORTE TURÍSTICO TRANSTUR, S.A.
157/85	2015.04.25	09		KONIKA MINOLTA HOLDINGS, INC.
157476	2014.08.22	09	DELCO	GENERAL MOTORS CORPORATION
159637	2015.12.22	34	EL CUÑO REGALIAS	CORPORACION HABANOS, S.A.
166/95	2015.01.23	41	MARLIN	COMPAÑIA DE MARINAS Y NAUTICAS MARLIN, S.A (MARLIN, S.A.)
1718/95	2015.10.24	07	DUPLO	TAINA (RISO SALES) LTD
172/95	2015.01.23	42	SERVISA	CUBANACAN GRUPO
1721/95	2015.10.26	30	GAMBINAS	EMPRESA DE PASTAS ALIMENTICIAS VITA NUOVA
180/92	2013.06.19	01, 17	BUNA	BAYER AKTIENGESELLSCHAFT
182/95	2015.01.23	41	VERACUBA	GRUPO EMPRESARIAL DE TRANSPORTE TURÍSTICO TRANSTUR, S.A.
186/95	2015.01.23	05	LISALGIL S	BOEHRINGER INGELHEIM PROMECO S.A. DE C.V.
187/95	2015.01.23	05	LISALGIL	BOEHRINGER INGELHEIM PROMECO S.A. DE C.V.
189/95	2015.01.23	05	ISODINE V	BOEHRINGER INGELHEIM PROMECO S.A. DE C.V.
191/95	2015.01.23	05	ISODINE	BOEHRINGER INGELHEIM PROMECO S.A. DE C.V.
1927/95	2015.11.23	32	PAYASO	CORPORACIÓN CIMEX S.A.
197334	2025.08.20	16	SUPERBOY	DC COMICS, INC.
200123	2014.01.15	03	IFF	INTERNATIONAL FLAVORS & FRAGRANCES INC.
201229	2014.01.27	14	ACCUTRON	BULOVA CORPORATION
201933	2014.04.01	12	B	BARUM CONTINENTAL SPOL, S.R.O.

No. Solic	Fecha Vig	Clases	Denominación	Titular
203733A	2014.02.10	12	AUTOLITE	HONEYWELL INTERNATIONAL INC
204/95	2015.01.26	42	ABATUR S.A. SU GARANTIA	EMPRESA DE ABASTECIMIENTO AL TURISMO ABATUR S.A.
204208	2014.01.20	12	B	BARUM CONTINENTAL SPOL, S.R.O.
204301	2015.01.04	12		KABUSHIKI KAISHA HITACHI SEISAKUSHO (HITACHI LIMITED)
205/95	2015.01.26	39	ABATUR S.A. SU GARANTIA	EMPRESA ABASTECIMIENTO AL TURISMO ABATUR S.A.
207018	2015.04.24	03	BRYLCREEM	BUTTRESS B.V.
209161	2015.02.07	03		GUERLAIN S.A. (SOCIETE ANONYME)
209201	2015.01.19	20	N-NATIONAL	MATSUSHITA ELECTRIC INDUSTRIAL CO. LTD.
209286	2015.02.11	11	N NATIONAL	MATSUSHITA ELECTRIC INDUSTRIAL CO. LTD.
209288	2015.01.19	19	NATIONAL	MATSUSHITA ELECTRIC INDUSTRIAL CO. LTD.
209290	2015.01.17	10	N-NATIONAL	MATSUSHITA ELECTRIC INDUSTRIAL CO. LTD.
209615	2015.03.23	16	"STABILO"	SCHWAN STABILO SCHWANHAUSSER GMBH & CO.
210434	2014.08.22	07	DELCO	GENERAL MOTORS CORPORATION
212936	2015.07.01	09	EASTMAN	EASTMAN KODAK COMPANY
212939	2015.07.01	09	KODACOLOR	EASTMAN KODAK COMPANY
213/95	2015.01.31	32	FUENTE ALTA	AGUAS DE VILLAFLORES, S.A.
213205	2015.07.01	25	LOIS	SARVORD HOLDING B.V.
214453	2010.04.27	03	SHISEIDO	SHISEIDO CO. LTD.
217/95	2015.01.31	28	XANAX	KABUSHIKI KAISHA XANAX COMERCIALIZANDO COMO XANAX CORPORATION
218/95	2015.01.31	28	XA	KABUSHIKI KAISHA XANAX COMERCIALIZANDO COMO XANAX CORPORATION
218077	2015.01.30	32	CARLING BLACK LABEL	MOLSON CANADA
221/95	2015.01.31	30	PADDLE POP	UNILEVER NV.
221813	2014.10.31	04		CONOCOPHILLIPS COMPANY
225/95	2015.01.31	30	HEART OF CREAM	UNILEVER N.V.
227/95	2015.01.31	30	WALL'S	UNILEVER N.V.
2299/95	2015.12.19	05	DIROL	DANDY A/S

No. Solic	Fecha Vig	Clases	Denominación	Titular
23/85	2015.01.12	32	SINALCO	SINALCO INTERNATIONAL GMBH & CO KG
2332/95	2015.12.21	03	CK ONE	CALVIN KLEIN TRADEMARK TRUST
2382/95	2015.12.29	34	CUABA	CORPORACIÓN HABANOS, S.A.
239/95	2015.01.31	30	POPSICLE	UNILEVER NV.
249/95	2015.01.31	30	CALIPPO	UNILEVER NV.
25/85	2015.01.15	29	GALAXIA	EMPRESA DE PRODUCTOS LÁCTEOS DE LA HABANA
257/95	2015.02.06	03	HOROSCOPO	M.CAMACHO, S.A.
259/95	2015.02.06	32	ATLAS	CERVECERIA NACIONAL, S.A.
260/95	2015.02.06	32	BALBOA	CERVECERIA NACIONAL, S.A.
274/95	2015.03.06	32	BERGEDORF	HOLSTEN-BRAVEREI AG
29/95	2015.01.10	29	PESCANOVA	PESCANOVA, S.A.
305/95	2015.02.07	28	YURAGU	EMPRESA PROVINCIAL ARTES GRÁFI- CAS DEMOS
306/95	2015.02.07	16	ORIUN	EMPRESA PROVINCIAL ARTES GRÁFI- CAS DEMOS
312/95	2015.02.14	16	ORISOL	EMPRESA GEOCUBA ORIENTE NORTE
317/95	2015.02.14	30	DOVE	MARS, INCORPORATED.
319/95	2015.02.14	30	M	MARS, INCORPORATED.
32/95	2015.01.10	32	OLYMPIA	OLYMPIA INTERNATIONAL GMBH
320/95	2015.02.14	30	M & M'S	MARS, INCORPORATED.
321/95	2015.02.14	30	M	MARS, INCORPORATED.
322/95	2015.02.14	30	M	MARS, INCORPORATED.
323/95	2015.02.14	30	GALAXY	MARS, INCORPORATED.
33/95	2015.01.10	07	HYDRONIC	OTIS ELEVATOR COMPANY
339/85	2015.09.17	33	MOET & CHANDON	CHAMPAGNE MOET & CHANDON, S.A.
34/85	2015.01.30	34	SOVEREIGN	MESSRS. GALLAHER LIMITED
34/95	2015.01.10	07	ECOTRONIC	OTIS ELEVATOR COMPANY
341/95	2015.02.14	30	CALLEBAUT	BARRY CALLEBAUT AG
37/95	2015.01.10	31	RECOMMENDED BY TOP BREEDERS	MARS, INCORPORATED.
382/95	2015.02.20	31	SHEBA	MARS, INCORPORATED.
383/95	2015.02.20	31	TRILL	MARS, INCORPORATED.
384/92	2012.06.05	05	VIGANTOL	BAYER AG.
384/95	2015.02.20	29, 30	STARBURST	MARS, INCORPORATED.

No. Solic	Fecha Vig	Clases	Denominación	Titular
386/95	2015.02.20	29, 30	DOVE	MARS, INCORPORATED.
388/95	2015.02.20	30	SNACKWELL'S	KRAFT FOODS HOLDINGS, INC.
392/95	2015.02.22	09	TRAFIC CTD-94	CENTRO TÉCNICO PARA EL DESARROLLO DE LOS MATERIALES DE CONSTRUCCIÓN
395/95	2015.02.22	30	BLIMPIE	BLIMPIE (CUBA) ASSOCIATE
396/95	2015.02.22	42	BLIMPLIE	BLIMPIE (CUBA) ASSOCIATE
41/85	2015.01.30	09	OLYMPUS	OLYMPUS CORPORATION
41/95	2015.01.10	29	IDEAL NESTLE	SOCIÉTÉ DES PRODUITS NESTLÉ S.A.
415/96	2016.02.21	29		ESTABLECIMIENTOS FELIX GASULL, S.A.
435/95	2015.03.14	03	TWICE ICEBERG	SEMINVEST INVESTMENTS B.V.
437/95	2015.03.14	25	GERANI	GILMAR S.P.A
447/95	2015.03.14	01	EBECRYL	SURFACE SPECIALTIES, S.A
448/95	2015.03.14	01	CRYLCOAT	SURFACE SPECIALTIES, S.A
449/95	2015.03.14	01	UVEKOL	SURFACE SPECIALTIES, S.A
46/93	2013.01.13	12	DISCOVERY	LAND ROVER
475/95	2015.03.17	30	M	MARS, INCORPORATED.
47599A	2014.09.15	01	CARLOS I	ALLIED DOMECQ ESPAÑA, S.A.
476/95	2015.03.17	30	M	MARS, INCORPORATED.
477/95	2015.03.17	30	MILKY WAY	MARS, INCORPORATED.
479/95	2015.03.17	30	SNICKERS	MARS, INCORPORATED.
480/95	2015.03.17	30	SNICKERS	MARS, INCORPORATED.
481/95	2015.03.17	30	3 MUSKETEERS	MARS, INCORPORATED.
48110	2015.12.18	01	AVON	AVON PRODUCTS INC.
48111	2015.12.18	03	AVON	AVON PRODUCTS INC.
483/95	2015.03.17	29, 30	SNICKERS	MARS, INCORPORATED.
485/95	2015.03.17	29	MILKY WAY	MARS, INCORPORATED.
486/95	2015.03.17	29	3 MUSKETEERS	MARS, INCORPORATED.
487/95	2015.03.17	29	SNICKERS	MARS, INCORPORATED.
488/95	2015.03.17	29	MILKY WAY	MARS, INCORPORATED.
489/95	2015.03.17	29	3 MUSKETEERS	MARS, INCORPORATED.
491/95	2015.03.17	31	SHEBA	MARS, INCORPORATED.
492/95	2015.03.17	31	TRILL	MARS, INCORPORATED.
5/93	2013.01.06	14	GUCCI	GUCCIO GUCCI S.P.A.
5/95	2015.01.05	14	GUESS	GUESS ?, INC.

No. Solic	Fecha Vig	Clases	Denominación	Titular
505/95	2015.03.17	42	LEX S.A	CÁMARA DE COMERCIO DE LA REPÚBLICA DE CUBA
51/85	2015.02.19	30	LA ESTRELLA	EMPRESA CONFITERA HABANA
520/95	2015.03.23	30	DON CHAGO	EMPRESA DE PASTAS Y CAMELOS SANTIAGO DE CUBA
531/95	2015.03.24	31	EXELPET	MARS, INCORPORATED.
620/95	2015.04.04	03	ICEBERG	SEMINVEST INVESTMENTS B.V.
621/95	2015.04.04	09	ICEBERG	SEMINVEST INVESTMENTS B.V.
622/95	2015.04.04	14	ICEBERG	SEMINVEST INVESTMENTS B.V.
623/95	2015.04.04	18	ICEBERG	SEMINVEST INVESTMENTS B.V.
62455	2014.08.22	12	DELCO	GENERAL MOTORS CORPORATION
629/95	2015.04.06	02	DUPLO	TAINA (RISO SALES) LTD
647/95	2015.04.14	05	BOP	HANSHELL INNIS HOLDINGS (CURACAO) N.V.
648/95	2015.04.14	05	BEEP	HANSHELL INNIS HOLDINGS (CURACAO) N.V.
649/95	2015.04.14	03	BEEP	HANSHELL INNIS HOLDINGS (CURACAO) N.V.
651/93	2013.11.10	42	IGP	INSTITUTO DE GEOLOGÍA Y PALEONTOLOGÍA
66/85	2015.02.27	05	APPLAUD	NIHON NOHYAKU CO. LTD.
667/94	2014.07.06	33	CLAN CAMPBELL	CHIVAS BROTHERS PERNOD RICARD LIMITED
668/92	2012.10.08	30	GALLINA BLANCA	PREPARADOS ALIMENTICIOS, S.A
68/85	2015.02.27	09	LIVING	BTICINO S.P.A.
69/85	2015.02.27	09	BITLIVIING	BTICINO S.P.A.
695/94	2014.07.11	28	H.UPMANN	CORPORACIÓN HABANOS, S.A.
727/95	2015.04.27	30	GUAIMA	EMPRESA DE PASTAS Y CAMELOS SANTIAGO DE CUBA
728/95	2015.04.22	30	MA PANCHA	EMPRESA DE PASTAS Y CAMELOS SANTIAGO DE CUBA
8/95	2015.01.05	07	CORNELIUS	IMI CORNELIUS INC
827/93	2013.12.13	11	FRISOL	EMPRESA MILITAR INDUSTRIAL "GRANMA"
836/95	2015.05.19	10	NAK	INSTITUTO SUPERIOR POLITÉCNICO JULIO ANTONIO MELLA
849/95	2015.05.24	42	INTERMAR	INTERMAR S.A.
850/95	2015.05.25	42	SERVITECCI	EMPRESA DE ENVASES Y EMBALAJES
890/94	2014.08.30	33	GALLO	E. & J. GALLO WINERY

No. Solic	Fecha Vig	Clases	Denominación	Titular
891/94	2014.08.30	33	E & J	E. & J. GALLO WINERY
923/95	2015.06.01	30	GAMBY	EMPRESA CONFITERA "GAMBY"
99314	2014.07.19	34	JOB	REPUBLIC TECHNOLOGIES (NA) LLC
Nombres				
22/95	2015.05.19		CNEA	INSTITUTO SUPERIOR POLITECNICO JULIO ANTONIO MELLA
61/95	2015.11.27		TRANSCAR G.C.	EMPRESA DE TRANSPORTE DE CARGAS CAMAGÜEY. TRANSCAR G.C.

Traspasos

No. Solic	Clases	Denominación	Titular	Fecha	A favor de
Lema					
202066		GUINNESS ES BUENA PARA USTED	ARTHUR GUINNESS SON & CO. (DUBLIN) LIMITED	2006.01.23	DIAGEO IRELAND
Marcas					
1010/94	30	BLUE BIRD	FLOWERS BAKERIES BRANDS, INC	2005.12.09	FLOWERS BAKERIES BRANDS INC
1042/94	32	KAISER	NESLIP, S.A	2006.01.23	MOLSON INC.
105066	34	MAZOLA	CONOPCO, INC.	2005.12.23	INTERNATIONAL BRAND HOLDINGS LIMITED
1140/94	05	GRANUFLO	UCB, ANONYME SOCIETE	2006.01.27	T A M I N C O , N A A M L O Z E VENNOOTSCHAP
1169/94	33	DAIQUIRI BACARDI	Havana Rum & Liqors . S.A.	2006.01.17	CORPORACIÓN CUBA RON, S.A.
1227/94	33	RON BACARDI SUPERIOR	HAVANA RUM & LIQUORS S.A.	2006.01.17	C O R P O R A C I Ó N CUBA RON, S.A
133/98	11	ATP	IMEXTER S.A	2006.01.27	DON LUIS ANGEL MORENO GARCÍA
135/86	32	COHIBA	EMPRESA CUBANA DEL TABACO, COMERCIALIZANDO COMO CUBATABACO	2005.12.20	CORPORACIÓN HABANOS, S.A.
1351/95	04	VARAMULSION	ASOCIACIÓN DE INVESTIGACIÓN Y PRODUCCIÓN DEL TRANSPORTE (GRUPO IT)	2006.01.09	CENTRO DE INVESTIGACIÓN Y DESARROLLO DEL TRANSPORTE, CETRA
136/86	20	COHIBA	EMPRESA CUBANA DEL TABACO, COMERCIALIZANDO COMO CUBATABACO	2005.12.20	CORPORACIÓN HABANOS, S.A.

No. Solic	Clases	Denominación	Titular	Fecha	A favor de
1367/98	32	SOL SE CLARO	C E R V E C E R I A C U A U H T E M O C MOCTEZUMA, S.A.DE C.V.	2006.01.27	CCM IP, S.A.
138/86	14	COHIBA	EMPRESA CUBANA DEL TABACO, COMERCIALI- ZANDO COMO CUBATABACO	2005.12.29	CORPORACIÓN HA- BANOS, S.A.
138569	32	GUINNESS	ARTHUR GUINNESS SON & CO. (DUBLIN) LIMITED	2005.12.23	DIAGEO IRELAND
138959	04	PRESTONE	FIRST BRANDS CORPORATION	2006.01.23	P R E S T O N E P R O D U C T S CORPORATION
139/86	18	COHIBA	EMPRESA CUBANA DEL TABACO, COMERCIALI- ZANDO COMO CUBATABACO	2005.12.28	CORPORACIÓN HA- BANOS, S.A.
143769	31	CHOW	RALSTON PURINA COMPANY	2005.12.08	SOCIETE DES PRODUITS NESTLE S.A.
155/95	39	CUBACAR	CUBANACÁN GRUPO	2006.01.27	GRUPO EMPRESARIAL DE TRANSPORTE TU- RÍSTICO TRANSTUR, S.A.
1551/98	36	PRU	THE PRUDENTIAL ASSURANCE COMPANY LIMITED	2006.01.23	THE PRUDENTIAL I N S U R A N C E COMPANY OF AMERI- CA
156/95	39	TAXI OK	CUBANACÁN GRUPO	2006.01.27	GRUPO EMPRESARIAL DE TRANSPORTE TU- RÍSTICO TRANSTUR, S.A.
165/95	42	I T H INTERNATIONAL TRADING HOUSE	CUBANACÁN GRUPO	2006.01.27	COMERCIALIZADORA ITH, S.A.
1652/99	21	COORS LIGHT	COORS BREWING COMPANY	2006.01.27	COORS GLOBAL PROPERTIES, INC
1653/99	25	COORS LIGHT	COORS BREWING COMPANY	2006.01.27	COORS GLOBAL PROPERTIES, INC
1654/99	32	COORS LIGHT	COORS BREWING COMPANY	2006.01.27	COORS GLOBAL PROPERTIES, INC
1657/99	32	ZIMA	COORS BREWING COMPANY	2006.01.27	COORS GLOBAL PROPERTIES, INC
172041	12	VOLVO	AKTIEBOLAGET VOLVO	2006.01.17	VOLVO TRADEMARK HOLDING AB
172042	12	VOLVO	AKTIEBOLAGET VOLVO	2006.01.17	VOLVO TRADEMARK HOLDING AB

No. Solic	Clases	Denominación	Titular	Fecha	A favor de
182/95	41	VERACUBA	CUBANACAN GRUPO	2006.01.27	GRUPO EMPRESARIAL DE TRANSPORTE TURÍSTICO TRANSTUR, S.A.
184/92	34	CACIKES	EMPRESA CUBANA DEL TABACO, COMERCIALIZANDO C O M O CUBATABACO	2006.01.27	CORPORACION HABANOS S.A.
188250	29	SASSO	SOCIETE DES PRODUITS NESTLE S.A.	2006.01.09	MINERVA OLI S.P.A.
188250A	30	SASSO	SOCIÉTÉ DES PRODUITS NESTLÉ S.A.	2006.01.09	MINERVA OLI S.P.A.
196617	23	NINO	N I N O AKTIENGESELLSCHAFT	2005.12.23	IMKO HANDELS- UND VERWALTUNGS-GMBH
196617A	24	NINO	N I N O AKTIENGESELLSCHAFT	2005.12.23	IMKO HANDELS- UND VERWALTUNGS-GMBH
1994/96	25	V VALENTINO	VALENTINO GLOBE B.V.	2006.01.23	VALENTINO S.P.A
2000-0347	42	lth	CUBANACAN GRUPO	2006.01.27	COMERCIALIZADORA ITH, S.A.
2000-0570	10	TROJAN	CARTER - WALLACE, INC	2006.01.27	CHURCH & DWIGHT CO., INC.
2000-1270	05	EMSELEX	PFIZER PRODUCTS INC.	2006.01.23	N O V A R T I S INTERNATIONAL PHARMACEUTICAL LTD.
2001-0036	05	ENABLEX	PFIZER PRODUCTS INC.	2006.01.23	N O V A R T I S INTERNATIONAL PHARMACEUTICAL LTD.
2001-0684	32	GUINNESS	ARTHUR GUINNESS SON & CO. (DUBLIN) LIMITED	2006.01.23	DIAGEO IRELAND
2001-0845	38, 41, 42	CINEMA GOLDEN CHOICE	TELEVISIA, S.A. DE C.V.	2006.01.27	VIDEOSERPEL LTD.
2002-0760	30, 35, 43	HAVANA CAFÉ DE CUBA	E U R O C A R I B E TRADING S.R.L.	2005.12.08	CUBAEXPORT
2002-0760	30, 35, 43	HAVANA CAFÉ DE CUBA	E U R O C A R I B E TRADING S.R.L.	2006.01.17	CUBAEXPORT
2002-0760	30, 35, 43	HAVANA CAFÉ DE CUBA	ITALCARIBE GROUP S.A.	2006.01.17	CUBAEXPORT
2003-0103	34	CASALS	EMPRESA PROVINCIAL DE TABACO TORCIDO LAS TUNAS	2006.01.17	GRUPO EMPRESARIAL DE TABACO DE CUBA
2003-0491	11, 21	BRITA	THE BRITA PRODUCTS COMPANY	2006.01.23	BRITA LP

No. Solic	Clases	Denominación	Titular	Fecha	A favor de
2003-0492	11, 21	BRITA	THE BRITA PRODUCTS COMPANY	2006.01.23	BRITA LP
2003-0552	16	RESISTOL	INDUSTRIAS RESISTOL, S.A. DE C.V.	2006.01.23	HENKEL CAPITAL, S.A. DE C.V.
2003-0846	34	EL SURCO	EMPRESA DE TABACO TORCIDO	2006.01.17	GRUPO EMPRESARIAL DE TABACO DE CUBA
2004-0155	05	BACKIT	CENTRO NACIONAL DE INVESTIGACIONES CIENTÍFICAS (CNIC)	2006.01.17	NEURONIC S.A.
2004-0156	05	LEVKIT	CENTRO NACIONAL DE INVESTIGACIONES CIENTÍFICAS (CNIC)	2006.01.17	NEURONIC S.A.
201933	12	B	C E S K O L O V E N S K E ZAVODY GUMARENSKE A P L A S T I K A R S K E OBOROVY PODNIK	2005.12.05	BARUM CONTINENTAL SPOL, S.R.O.
2035/98	32	SERENGETI	SOUTH AFRICAN BREWERIES INTERNATIONAL (FINANCE) B.V. COMER. COMO SABMARK INTERNATIONAL	2006.01.09	S A B M I L L E R INTERNATIONAL B.V.
203733A	12	AUTOLITE	H O N E Y W E L L INTERNATIONAL INC	2006.01.09	H O N E Y W E L L INTERNATIONAL INC
208185	32	DOG'S HEAD (CABEZA DE PERRO)	ARTHUR GUINNESS SON & CO. (DUBLIN) LIMITED	2005.12.23	DIAGEO IRELAND
209859	32		ARTHUR GUINNESS SON & CO. (DUBLIN) LIMITED	2005.12.23	DIAGEO IRELAND
210248	31	PURINA	RALSTON PURINA COMPANY	2005.12.09	SOCIETE DES PRODUITS NESTLE S.A.
211901	02		COURTAULDS COATINGS (HOLDINGS) LIMITED	2006.01.17	AKZO NOBEL COATINGS INTERNATIONAL B.V.
211902	01		COURTAULDS COATINGS (HOLDINGS) LIMITED	2006.01.17	AKZO NOBEL COATINGS INTERNATIONAL B.V.
212637	29	OLIO SASSO	SOCIÉTÉ DES PRODUITS NESTLÉ S.A.	2006.01.09	MINERVA OLI S.P.A.
212660	01	RESISTOL	INDUSTRIAS RESISTOL S.A.	2006.01.23	HENKEL CAPITAL, S.A. DE C.V.
2126621	01	RESISTOL	INDUSTRIAS RESISTOL S.A.	2006.01.23	HENKEL CAPITAL, S.A. DE C.V.
213205	25	LOIS	LOIS TRADE MARK COMPANY LIMITED	2006.01.27	SARVORD HOLDING B.V.
2149/98	37	COMEX	COMERCIAL MEXICANA DE PINTURAS, S.A. DE C.V.	2006.01.09	CONSORCIO COMEX, S.A DE C.V

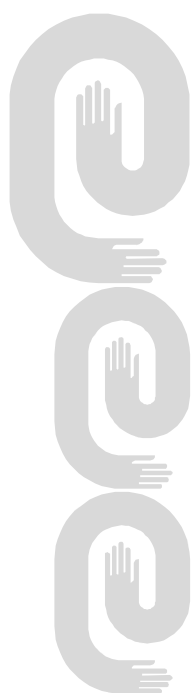
No. Solic	Clases	Denominación	Titular	Fecha	A favor de
215159	32	KLOSTER	C E R V E C E R I A CAUHTEMOC, S.A. DE C.V.	2006.01.27	CCM IP, S.A.
215266A	31	AA ARBOR ACRES	ARBOR ACRES FARM INC.	2006.01.23	AVIAGEN INC.
215461	07	VOLVO	AKTIEBOLAGET VOLVO	2006.01.17	VOLVO TRADEMARK HOL- DING AB
216056	03	OASIS	EMPRESA DE JABONERÍA Y PERFU- MERÍA SUCHEL	2006.01.23	UNION SUCHEL
217158	24		CANOON MILLS COMPANY	2005.12.28	OFFICIAL PILLOWTEX LLC
217158A	27		OFFICIAL PILLOWTEX LLC	2005.12.28	OFFICIAL PILLOWTEX LLC
217268	25	CAROCHE	SAEZ MERINO, S.A.	2006.01.09	MELOPHONE CONSULTORES E SERVICIOS, LDA.
217269	01	BLENDEX	GE SPECIALTY CHEMICALS, INC.	2005.12.23	CROMPTON CORPORATION
217684	34	MILIN	EMPRESA DE BEBIDAS Y REFRESCOS CIUDAD DE LA HABANA	2005.12.28	UNION DE BEBIDAS Y RE- FRESCOS
218683	33	CINZANO	MARQINT S.A. SOCIETE POUR L'EXPLOITATION DE MARQUES INTERNATIONALES	2006.01.09	MARQINT S.A. SOCIETE POUR L'EXPLOITATION DE M A R Q U E S INTERNATIONALES
219/94	05	BIOSCREEN	HEBER BIOTEC, S.A	2006.01.09	BIOSCREEN
220600B	32	TROPICAL	CITRICOS CARIBE S.A.	2006.01.09	EMPRESA DE CONSERVAS DE VEGETALES CIEGO DE AVILA
221535	32	CARTA BLANCA	C E R V E C E R I A C U A U H T E M O C MOCTEZUMA, S.A.DE C.V.	2006.01.27	CCM IP, S.A.
221536	32	TECATE	C E R V E C E R I A C U A U H T E M O C MOCTEZUMA, S.A.DE C.V.	2006.01.27	CCM IP, S.A.
295/86	10	CLIRANS	T E R U M O CORPORATION	2006.01.23	ASAHI MEDICAL CO., LTD
318/97	05	METAM CLR	UCB, Société Anonyme	2006.01.27	TAMINCO, NAAMLOZE VENNOOTSCHAP
331/98	03	VALENTINO	VALENTINO GLOBE B.V.	2006.01.23	VALENTINO S.P.A
360/97	30	TRIUNFO	DANONE LTDA	2006.01.17	TRICAM ALIMENTOS LTDA
364/91	32	BOHEMIA	C E R V E C E R I A CAUHTEMOC, S.A. DE C.V.	2006.01.27	CCM IP, S.A.

No.Solic	Clases	Denominación	Titular	Fecha	A favor de
366/91	32	SOL	C E R V E C E R Í A CAUHEMOC, S.A. DE C.V.	2006.01.27	CCM IP, S.A.
387/97	24	V VALENTINO	VALENTINO GLOBE B.V.	2006.01.23	VALENTINO S.P.A
412/99	31	CARISEM	EMPRESA MIXTA CARISEM, S.A.	2006.01.13	GRUPO EMPRESARIAL AGRICULTURA DE MONTAÑA
447/95	01	EBECRYL	UCB, Société Anonyme	2006.01.27	S U R F A C E SPECIALTIES, S.A
448/85	02	INTERSMOOTH	COURTAULDS COATINGS (HOLDINGS) LIMITED	2006.01.09	AKZO NOBEL C O A T I N G S INTERNATIONAL B.V.
448/95	01	CRYLCOAT	UCB, Société Anonyme	2006.01.27	S U R F A C E SPECIALTIES, S.A
449/95	01	UVEKOL	UCB, Société Anonyme	2006.01.27	S U R F A C E SPECIALTIES, S.A
456/91	25	CIESSE	FILA SPORT S.P.A.	2006.01.09	FILA SPORT S.P.A.
457/91	25	CIESSE PIUMINI	FILA SPORT S.P.A.	2006.01.09	FILA LUXEMBOURG SARL
46/93	12	DISCOVERY	MG ROVER GROUP LIMITED	2005.12.12	LAND ROVER
46/93	12	DISCOVERY	MG ROVER GROUP LIMITED	2005.12.12	LAND ROVER
46/93	12	DISCOVERY	MG ROVER GROUP LIMITED	2005.12.12	LAND ROVER
551/98	18	CHENSON	RAZZA DEGLI ESCOLI S.R.L.	2006.01.23	C O R E S INTERNATIONAL S.A
563/97	05	MERCENARIO 42 LS	UCB, SOCIETE ANONYME	2006.01.27	TAMINCO, NAAMLOZE VENNOOTSCHAP
649/98	01	RESISTOL	INDUSTRIAS RESISTOL S.A.	2006.01.23	HENKEL CAPITAL, S.A. DE C.V.
650/98	16	RESISTOL	INDUSTRIAS RESISTOL S.A.	2006.01.23	HENKEL CAPITAL, S.A. DE C.V.
667/94	33	CLAN CAMPBELL	MUIR MACKENZIE & COMPANY LIMITED	2005.12.09	CHIVAS BROTHERS PERNOD RICARD LIMITED
68/93	01	FESTER	INDUSTRIAS RESISTOL S.A.	2006.01.23	HENKEL CAPITAL, S.A. DE C.V.
823/96	30	JUM KIN	BROEX S.A.	2006.01.27	PREPARADOS ALI- MENTICIOS, S.A
824/96	29	JUM KIN	BROEX S.A.	2006.01.27	PREPARADOS ALI- MENTICIOS, S.A
825/96	32	JUM KIN	BROEX S.A.	2006.01.27	PREPARADOS ALI- MENTICIOS, S.A

No.Solic	Clases	Denominación	Titular	Fecha	A favor de
828/97	39	TRANSTUR	EMPRESA DE TRANSPORTE TURÍSTICO, TRANSTUR, S.A.	2006.01.27	GRUPO EMPRESARIAL DE TRANSPORTE TURÍSTICO TRANSTUR, S.A.
884/94	29	NAVIDUL	GRUPO NAVIDUL S.A.	2006.01.09	GRUPO NAVIDUL S.A.
947/96	09	V VALENTINO	VALENTINO GLOBE B.V.	2006.01.23	VALENTINO S.PA
948/96	14	V VALENTINO	VALENTINO GLOBE B.V.	2006.01.23	VALENTINO S.PA
949/96	16	V VALENTINO	VALENTINO GLOBE B.V.	2006.01.23	VALENTINO S.PA
950/96	18	V VALENTINO	VALENTINO GLOBE B.V.	2006.01.23	VALENTINO S.PA
950/98	18	DOCKSIDES	SEBAGO INC.	2006.01.17	SEBAGO INTERNATIONAL LIMITED
952/98	25	DOCKSIDES	SEBAGO INC.	2006.01.17	SEBAGO INTERNATIONAL LIMITED
953/98	25	SEBAGO	SEBAGO INC.	2006.01.17	SEBAGO INTERNATIONAL LIMITED
954/98	18	SEBAGO	SEBAGO INC.	2006.01.17	SEBAGO INTERNATIONAL LIMITED
955/98	18		SEBAGO INC.	2006.01.17	SEBAGO INTERNATIONAL LIMITED
956/98	25		SEBAGO INC.	2006.01.17	SEBAGO INTERNATIONAL LIMITED
97/97	32	DEL CAMPO	BON APPETIT S.A. DE C.V.	2006.01.23	ALINTER, S.A.
98/97	30	DEL CAMPO	BON APPETIT S.A. DE C.V.	2006.01.23	ALINTER, S.A.
99314	34	JOB	BOLLORE	2005.12.09	REPUBLIC TECHNOLOGIES (NA) LLC
219910	33	SIDRA CIMA	INDUSTRIAS CIMA, S.A.	2006.01.27	CHAMPANERA DE VILLAVICIOSA, S.A.
Nombre 110/99		CUBAT	CUBAT (BATERIAS CUBANAS)	2006.01.09	EMPRESA DE ACUMULADORES XX ANIVERSARIO
44/97		TRANSTUR S.A.	EMPRESA DE TRANSPORTE TURISTICO. TRANSTUR, S.A.	2006.01.27	GRUPO EMPRESARIAL DE TRANSPORTE TURÍSTICO TRANSTUR, S.A.
54/94		ECOTURISMO	TIKAL TOURS	2006.01.23	ARCHIPIÉLAGO DE SAN JOSÉ S.A
56/94		ECOAVENTURAS	TIKAL TOURS	2006.01.23	ARCHIPIÉLAGO DE SAN JOSÉ S.A
8/95		IMER	CENTRO DE INVESTIGACIÓN Y DESARROLLO DEL TRANSPORTE, CETRA	2006.01.09	CENTRO DE INVESTIGACIÓN Y DESARROLLO DEL TRANSPORTE, CETRA
Rótulo 2001-0017		VILLA DIANA	GAVIOTA, S.A.	2006.01.09	ARCOIRIS S.A.



ARREGLO DE MADRID



ARREGLO DE MADRID Y SU PROTOCOLO

Solicitud	Marca	Gaceta
442707	K	[GAC 2005/43]
447642	MILKLINE	[GAC 2005/45]
450846	LOCACID	[GAC 2005/42]
652761	AZULEV	[GAC 2005/43]
767907	JOBTIGER	[GAC 2005/43]
794263	DE WITT	[GAC 2005/44]
807964	REGAL	[GAC 2005/45]
854001	MDA	[GAC 2005/45]
863356	MADRID	[GAC 2005/45]
864028	MHTM	[GAC 2005/42]
864029	LEO	[GAC 2005/42]
864041	LENRELO	[GAC 2005/42]
864065	RACLEN	[GAC 2005/42]
864085	MOERSHU	[GAC 2005/42]
864138	GUNNER	[GAC 2005/42]
864140	ZHONG JIANG	[GAC 2005/42]
864165		[GAC 2005/42]
864298	GOLDEN FIELD	[GAC 2005/42]
864375	TRUE MEASURES OF GERD	[GAC 2005/42]
864413	SIGNO	[GAC 2005/42]
864452	KIRISUN	[GAC 2005/42]
864487	SEEDOPRID	[GAC 2005/42]
864488	KOHINOR	[GAC 2005/42]
864489	EYKI	[GAC 2005/42]
864498	THE BEAST	[GAC 2005/42]
864509	TAURUS RUBENS	[GAC 2005/42]
864531	Fa ACTIVE	[GAC 2005/42]
864551	REINA ORO	[GAC 2005/42]
864565	LAUREATE	[GAC 2005/42]
864575	PIKEY MAX	[GAC 2005/42]
864599	HAV	[GAC 2005/42]
864613	VANCOUVER 2010	[GAC 2005/42]
864614	VINOCAFE	[GAC 2005/42]

Solicitud	Marca	Gaceta
864658	FASS	[GAC 2005/42]
864663	CARLO SALVI	[GAC 2005/42]
864681	CASTILLO DE LIRIA	[GAC 2005/42]
864692	EURO STOXX SELECT DIVIDEND	[GAC 2005/42]
864720	MONOFEEL	[GAC 2005/42]
864721	GALLO	[GAC 2005/42]
864733	JIN HONG	[GAC 2005/42]
864734	LIFETECH	[GAC 2005/42]
864812	NIKOIL	[GAC 2005/42]
864885	MARTELL	[GAC 2005/42]
864906	ERKO	[GAC 2005/42]
864995	BRINAMIC	[GAC 2005/42]
864997	BENTIVO	[GAC 2005/42]
864999	VEONTO	[GAC 2005/42]
865001	LEGANTO	[GAC 2005/42]
865020	NUTRITIONAL COMPASS	[GAC 2005/43]
865027		[GAC 2005/43]
865036	REINA	[GAC 2005/43]
865049	SCULPT'UP	[GAC 2005/43]
865072	ROLEX DEEPSEA	[GAC 2005/43]
865120	MÍVENPICK	[GAC 2005/43]
865155	MAXAM	[GAC 2005/43]
865213	NANOSPIDER	[GAC 2005/43]
865222	SAN MARCO SISTMI VERNICIANTI PER L'EDILIZIA BUILDING'S COATING S	[GAC 2005/43]
865234	INTREPID	[GAC 2005/43]
865239		[GAC 2005/43]
865268	WRAPU	[GAC 2005/43]
865284	IDea nxt	[GAC 2005/43]
865285	SAFINE	[GAC 2005/43]
865324	SMILE MEDITATION	[GAC 2005/43]
865354	THE CLEAR CHOICE	[GAC 2005/43]
865357	OMEGA	[GAC 2005/43]

865380	F.HOUSE	[GAC 2005/43]
865451	NobelEsthetics	[GAC 2005/43]
865459	ZiUnite	[GAC 2005/43]
865504	pans & COMPANY	[GAC 2005/43]
865508	PALU SUISSE	[GAC 2005/43]
865534	Shalis de RÚmy Marquis	[GAC 2005/43]
865543	ZOCCAI	[GAC 2005/43]
865615	OSRAM	[GAC 2005/43]
865617	OSRAM	[GAC 2005/43]
865648	HAPPY	[GAC 2005/44]
865687		[GAC 2005/44]
865693	AVANTRA	[GAC 2005/44]
865708	MAGICSPORT	[GAC 2005/44]
865713	ALTERNA	[GAC 2005/44]
865719	UVAMIN	[GAC 2005/44]
865762	LIVE BARILLA	
865766	PRIMIGUSTO	[GAC 2005/44]
865768	PRIMI nel GUSTO	[GAC 2005/44]
865785	EURO SO.CAP.	[GAC 2005/44]
865792	ELUAGE	[GAC 2005/44]
865814	OSRAM	[GAC 2005/44]
865850	DIATTO	[GAC 2005/44]
865895	CAPPELLINI	[GAC 2005/44]
865907	EMILIANE BARILLA	[GAC 2005/44]
865908	SWISS MILITARY HANOWA	[GAC 2005/44]
865971	BIG BON	[GAC 2005/44]
866022		[GAC 2005/44]
866023	S	[GAC 2005/44]
866029	VANCOUVER 2010	[GAC 2005/44]
866145	METERS BONWE	[GAC 2005/44]
866164	ESCADA ELUNA	[GAC 2005/44]
866175	ELUNA	[GAC 2005/44]

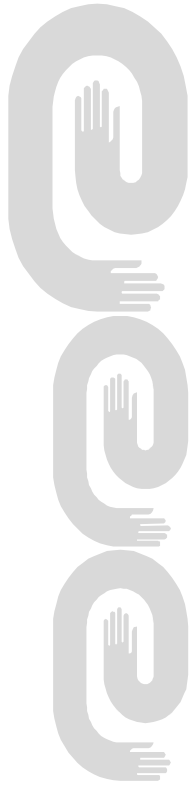
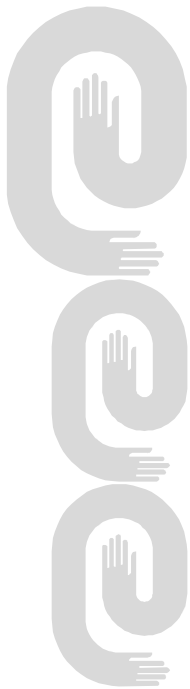
Solicitud	Marca	Gaceta
866179	GAME	[GAC 2005/44]
866187	TERMO DE MONSARAZ	[GAC 2005/44]
866367	SILVER	[GAC 2005/44]
866444	FIDESTOR	[GAC 2005/44]
866445	BRINFORT	[GAC 2005/44]
866491	DCL BIOGARAN 10 MG	[GAC 2005/45]
866497		[GAC 2005/45]
866515	PALU SUISSE	[GAC 2005/45]
866552	PROVIEW	[GAC 2005/45]
866589	GOLDEN BLEND;S VIRGINIA	[GAC 2005/45]
866623	T-SYSTEMS ENTERPRISE SERVICES	[GAC 2005/45]
866624	T-SYSTEMS BUSINESS SERVICES	[GAC 2005/45]
866684	KINDER WHITE MIX	[GAC 2005/45]
866687	WODEXXOR	[GAC 2005/45]
866698	ELTRAC IVECO	[GAC 2005/45]
866701	SIMPLO	[GAC 2005/45]
866732	SEELE	[GAC 2005/45]
866775	HYGATE	[GAC 2005/45]
866789	PHOENIX CONTACT	[GAC 2005/45]
866841	YESLAM	[GAC 2005/45]
866857	PELLE FRAU	[GAC 2005/45]
866919		[GAC 2005/45]
866968	TANTRA exotic Aphrodisiac Liquid	[GAC 2005/45]
866986	TECHNOGYM	[GAC 2005/45]
867005	FTI	[GAC 2005/45]
867011	LIFE NEEDS ANSWERS	[GAC 2005/45]
867035	FAUCHON	[GAC 2005/45]
867062	BLACK BULL	[GAC 2005/45]
867063	BAD BULL	[GAC 2005/45]
867064	SPEEDY BULL	[GAC 2005/45]
867065	FUNKY BULL	[GAC 2005/45]
867066	POWER BULL	[GAC 2005/45]
867069	LORD BULL	[GAC 2005/45]

	Marca	Gaceta
867075	GOLDEN BULL	[GAC 2005/45]
867078	FLYING BULL	[GAC 2005/45]
867079	EXTREME BULL	[GAC 2005/45]
867080	BULL RUSH	[GAC 2005/45]
867081	ENERGY BULL	[GAC 2005/45]
867082	CRAZY BULL	[GAC 2005/45]
867083	BULLIONAIRE	[GAC 2005/45]
867084	BULLERO	[GAC 2005/45]
867085	BULL	[GAC 2005/45]
867109		[GAC 2005/45]
867164	ROBERTO CAVALLI SERPENTINE	[GAC 2005/45]
867180	ICE 3	[GAC 2005/45]
867194	MULTISPACESALON	[GAC 2005/45]
867204		[GAC 2005/45]
867205		[GAC 2005/45]
867210	BUDGET SPORT	[GAC 2005/45]
867254	PANIFICIO TOSCANO IN FIRENZE DAL 1956	[GAC 2005/45]
P825503	BATTLEFIELD2	[GAC 2005/45]
P825504	BATTLEFIELD: MODERN COMBAT	[GAC 2005/45]
P864026	CANDY BOUQUET SINCE 1989 A DELICIOUS ALTERNATIVE TO FLOWERS	[GAC 2005/42]
P864168	PERA	[GAC 2005/42]
P864247	GLEN DEVERON PURE HIGHLAND SINGLE MALT	[GAC 2005/42]
P864321	KIRIN	[GAC 2005/42]
P864332	FLUORODINE	[GAC 2005/42]
P864425	ZOLINZA	[GAC 2005/42]
P864462	MINTON	[GAC 2005/42]
P864470	DARING CURVES	[GAC 2005/42]
P864525	HYUNDAI drive your way	[GAC 2005/42]
P864547	SUPACELL	[GAC 2005/42]
P864775	DUODOPA	[GAC 2005/42]
P864800	ARGENTIUM	[GAC 2005/42]
P864801	AS	[GAC 2005/42]
P865204	BINSWANGER	[GAC 2005/43]

Solicitud	Marca	Gaceta
P865217	TOP OF MIND	[GAC 2005/43]
P865228	PROPAREAM	[GAC 2005/43]
P865421	MAXX	[GAC 2005/43]
P865492	ACRESCENT	[GAC 2005/43]
P865493	RONDELISA	[GAC 2005/43]
P865495	VOLANSIS	[GAC 2005/43]
P865496	SELORNIS	[GAC 2005/43]
P865497	REVESPPRA	[GAC 2005/43]
P865498	REVIZONT	[GAC 2005/43]
P865510	LATCHKEY CHILD OF THE UNIVERSE	[GAC 2005/43]
P865558	TOP OF MIND	[GAC 2005/43]
P865624	ROSA	[GAC 2005/43]
P865625	CANTER	[GAC 2005/43]
P865771		[GAC 2005/44]
P865846	IQUALSA	[GAC 2005/44]
P865847	RESPLENDOR	[GAC 2005/44]
P866216	NIQUITIN	[GAC 2005/44]
P866231	ARROW FINANCIAL SERVICES	[GAC 2005/44]
P866271		[GAC 2005/44]
P866293	WHITETHERAPY	[GAC 2005/44]
P866404	B	[GAC 2005/44]
P866409	B	[GAC 2005/44]
P866412	BAYSTARS	[GAC 2005/44]
P866499	BIENFAIT MULTI-VITAL	[GAC 2005/45]
P866582	SALSA	[GAC 2005/45]
P866677	SINBO	[GAC 2005/45]
P866737	ASSOS	[GAC 2005/45]
P866869	MICROMODAL	[GAC 2005/45]
P866928	BETTER BUSINESS BUREAU BBB	[GAC 2005/45]
P866947	KIRIN	[GAC 2005/45]
P867074	BLUERUSH	[GAC 2005/45]
P867301	HOEFER	[GAC 2005/45]



JURÍDICO



Recurso de alzada. Interpuestos

Marcas

No. Solic	Fecha	Clase	Denominación	Solicitante
2004-0767	2006.03.16	41	FUEGO DE CUBA	PEDRO ARMANDO CUELLAR DÍAZ DE VILLEGAS / ARMANDO CUELLAR VALDÉS

Recurso de alzada. Concesiones

Marcas

No. Solic	F. Emisión	Clases	Denominación	Titular
2000-0050	2006.03.07	05	DICLOLAK	GRUNENTHAL ECUATORIANA, CIA, LTDA.
2003-0309	2006.03.07	09, 35, 41	ROLDÁN	INSTITUTO CUBANO DE LA MÚSICA
2004-0029	2006.03.07	01	ROUND-UP	ALPHA-AGRO LTD.
2004-0496	2006.03.07	06, 37	COVINTEC	THERML IMPAC CARIBBEAN LIMITED
2004-0497	2006.03.07	06, 37	IMPROC	THERML IMPAC CARIBBEAN LIMITED

Recurso de alzada. Denegaciones

Marcas

No. Solic	F. Solic	Solicitante	Clases	Denominación	Fecha
2004-0745	2004.11.26	MAC S.A.	09	MAGNA	2006.03.07
2004-0746	2004.11.26	MAC S.A.	09	MAGNA	2006.03.08

Tribunales.

Marcas

No. Solic	Fecha	Clase	Denominación	Solicitante
M1022/97	2006.03.09	20	ROTOPLAS	ASIAN BARTER & SALES S.A.

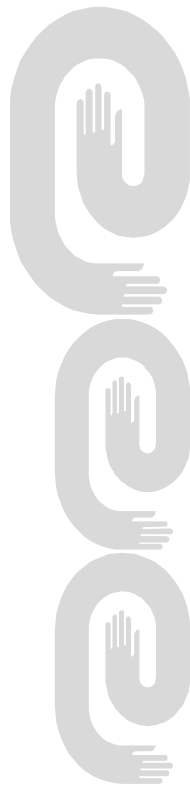
Tribunales. Denegación

Marcas

No. Solic	F. Solic	Solicitante	Clases	Denominación
2001-0730	2001.08.16	ALFA WASSERMANN S.P.A.	05	TROMBOPARIN
2002-0513	2002.06.10	HEARST COMMUNICATIONS INC	38, 41	COSMOPOLITAN TELEVISION
2003-0616	2003.09.12	NIPPON KAYAKU KABUSHIKI KAISHA	05	LASTET
2003-0726	2003.11.11	RED CHIP COMPANY LTD.	09	BEHRINGER
2004-0028	2004.01.14	STARBUCKS CORPORATION D/B/A STARBUCKS COFFEE COMPA	30	STARBUCKS



INVENCIONES





**Códigos numéricos para la identificación de datos.
Según norma OMPI ST-9.**

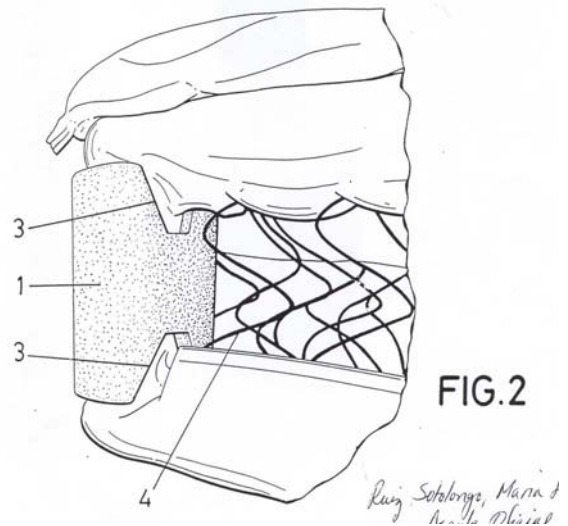
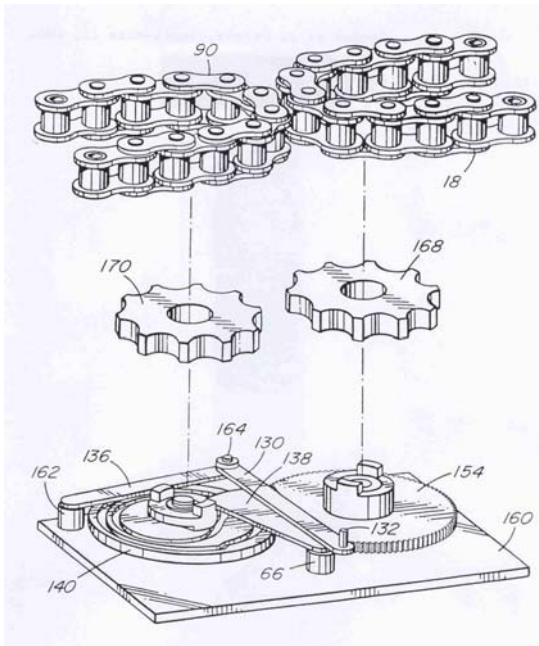
- (11)** Número de documento.
- (12)** Tipo de documento.
- (13)** Código de tipo de documento.
- (21)** Número asignado a la solicitud.
- (22)** Fecha de presentación.
- (28)** Número de depósito
- (30)** Datos de prioridad.
- (43)** Datos relativos a la publicación.
- (45)** Fecha de publicación.
- (51)** Clasificación Internacional de Patentes.
- (54)** Título.
- (56)** Dibujo
- (57)** Resumen.
- (71)** Nombre del o los solicitantes.
- (72)** Nombre del inventor o inventores.
- (73)** Nombre del titular.
- (74)** Agente oficial o mandatario.
- (85)** Fecha de entrada en fase nacional
- (86)** Datos relativos a la presentación de la solicitud regional o PCT.
- (87)** Datos relativos a la publicación internacional del PCT

Certificado de invenciones

- (11)- 23130
- (12)- Certificado de Patente de Invención
- (13)- A3
- (21)- 2002-0196
- (22)- 2001.03.13
- (30)- 2000.03.13 US 09/524,089
- (85)- 2002.09.12
- (86)- 2001.03.13 PCT/CA01/00330
- (87)- 2001.09.20 WO 01/69029
- (51)- E 06B 9/06, 9/18
- (54)- ENSAMBLE DE MECANISMO DE TRANSFERENCIA DE BARRA DE SEGURIDAD
- (57)- Un ensamble de barra de seguridad tiene una pluralidad de barras que se extienden a través de una abertura y tienen extremos unidos a las cadenas de accionamiento; las barras pueden extenderse entre dos canales colocados en caras opuestas de la abertura, y pueden ser deslizables dentro de los canales; los extremos de las barras pueden ser retenidos en los canales y los extremos pueden tener conexiones con enlaces de cadena en cadenas de accionamiento opuestas, las cuales están separadas en un número predeterminado de enlaces para mantener las barras en una distancia predeterminada; se puede proveer un mecanismo de accionamiento para mover las cadenas de accionamiento para deslizar las barras en los canales y un área de almacenamiento adyacente a la abertura asociada con los canales para retener las barras cuando no están en su lugar sobre la abertura; se proveen mecanismos de transferencia para mover las barras de seguridad entre una posición almacenada y una posición en la cual las barras se acoplan con la cadena de accionamiento de barra

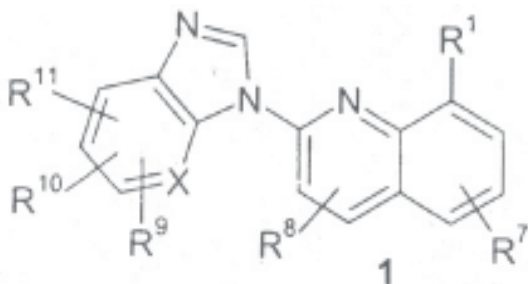
- (71)(73)- RAVCO INNOVATIONS INC., con domicilio legal en Suite 200, 409 Granville Street, Vancouver, British Columbia, V6C 1TZ, CA
- (72)- Cohen-Ravid, Moshe, CA y Lane, John Alexander, CA
- (74)- Vázquez D'Alvaré, Dánice, CU

- (11)- 23131
- (12)- Certificado de Patente de Invención
- (13)- A3
- (21)- 2004-0162
- (22)- 2003.01.21
- (30)- 2002.01.21 ES P200200117
- (85)- 2004.07.20
- (86)- 2003.01.21 PCT/ES03/00027
- (87)- 2003.07.24 WO 03/059126
- (51)- A 47C 27/04
- (54)- ESQUINERA PARA COLCHONES Y MÉTODO DE OBTENCIÓN DE LA MISMA
- (57)- Específicamente concebida para colchones dotados de muelles (4), la esquinera consiste en un cuerpo tubular (1,1'), cilíndrico, afectado por una línea longitudinal de corte (2), en correspondencia con una de sus generatrices, que relaciona sus dos embocaduras, hacia las que se abre una pluralidad de amplias escotaduras (3,3'), de configuración trapecialmente - isoscélica, que conjuntamente con la abertura longitudinal (2) permiten el acoplamiento machihembrado de la esquinera a los muelles (4) del colchón, cerrando el conjunto de muelles exteriormente sobre la correspondiente esquina y ofreciendo una superficie lisa, continua y en ausencia de abultamientos, hundimientos o deformaciones.



- (71)(73)-** FLEX EQUIPOS DE DESCANSO, S.A., con domicilio legal en Torrelaguna, 77, 28043, Madrid, ES
(72)- Romero Ruíz, Tomás, ES
(74)- Ruíz Sotolongo, María Lourdes, CU

- (11)-** 23132
(12)- Certificado de Patente de Invención
(13)- A3
(21)- 2002-0104
(22)- 2000.11.10
(30)- 1999.11.30 US 60/168217
(85)- 2002.05.21
(86)- 2000.11.10 PCT/IB00/01636
(87)- 2001.06.07 WO01/40217
(51)- C 07D 401/14, A 61K 31/47// (A 61 P 35:00) (C 07D 491:10) (401:04) (471:04) (491:04) (413:14)
(54)- NUEVOS DERIVADOS DE BENZOIMIDAZOL ÚTILES COMO AGENTES ANTIPROLIFERATIVOS
(57)- La invención se refiere a compuestos de fórmula 1



Y a sales farmacéuticamente aceptables, pro fármacos y solvatos de los mismos, fórmula en la que R1, R7, R8, R9, R10 y R11 son como se han definido en la presente memoria. La invención se refiere también a procedimientos para tratar el desarrollo anormal de células, como un cáncer, en mamíferos administrando los compuestos de fórmula 1 y a composiciones farmacéuticas para tratar dichos trastornos que contienen los compuestos de fórmula 1. La invención se refiere también a procedimiento para preparar los compuestos de fórmula 1.

- (71)(73)-** PFIZER PRODUCTS INC., con domicilio legal en Eastern Point Road, Groton, Connecticut 06340, US
(72)- Barth, Wayne Ernest, US; Luzzio, Michael Joseph, US y Lyssikatos, Joseph Peter, US
(74)- Ruiz Sotolongo, María Lourdes, CU

- (11)-** 23133
(12)- Certificado de Autor de Invención
(13)- A1
(21)- 2000-0259
(22)- 2000.11.23
(51)- C 12Q 1/68, 1/70
(54)- SONDA Y CEBADORES PARA LA DETECCIÓN DEL VIRUS DEL MOSAICO HABANA DEL TOMATE (TOMHV)

(57)- A partir del ADN clonado del Virus Habana del Tomate (ToMHV) identificado por primera vez en Cuba, lo que constituye el primer reporte en el mundo (Martínez et al, 1998), se diseñaron cebadores para la amplificación específica del fragmento correspondiente a la región intergénica (RI) del virus. El producto amplificado fue clonado y secuenciado, obteniéndose una sonda de ADN para la detección por hibridación de ácidos nucleicos de la RI virus-específica. De esta forma se cuenta con medios debidamente validados para la detección específica de este virus utilizando las técnicas de reacción en cadena de la polimerasa (PCR) e hibridación de ácidos nucleicos (HAN).

- (71)(73)-** CENTRO NACIONAL DE SANIDAD AGROPECUARIA, con domicilio legal en Autopista Nacional y Carretera de Tapaste, Apartado Postal 10, San José de las Lajas, La Habana, CU
(72)- Martínez Zubiaur, Yamila, CU y Quiñones Pantoja, Madelaine, CU
(74)- Ramírez Mirabal, Rafael, CU

- (11)-** 23134
(12)- Certificado de Autor de Invención
(13)- A1
(21)- 2002-0046
(22)- 2002.02.28
(51)- C 12N 9/64, A 61K 38/57, C 07K 14/81
(54)- PROCEDIMIENTO DE AISLAMIENTO Y PURIFICACIÓN DE UN INHIBIDOR DE CARBOXIPEPTIDASA A A PARTIR DEL ANÉLIDO MARINO SABELLASTARTE MAGNIFICA

(57)- La presente invención se relaciona con la rama de la Bioquímica y la Biotecnología, en particular con un procedimiento para la obtención de nuevas biomoléculas, de origen natural que presentan actividad inhibidora de proteasas, específicamente de Carboxipeptidasas A y B. El objetivo técnico de la siguiente invención es el establecimiento de un procedimiento de aislamiento y purificación de un inhibidor de

carboxipeptidasas A y B a partir de extractos del anélido marino *Sabellastarte magnifica* (SmCl).

La presente invención consiste en haber diseñado una combinación de métodos que consisten en: tratamiento térmico del extracto, cromatografía de afinidad en una matriz de glioxil agarosa CPA, y cromatografía líquida de alta resolución en fase inversa, lo que permite la obtención de un inhibidor de carboxipeptidasas A y B a partir de la corona del anélido marino *Sabellastarte magnifica*.

(71)(73)- FACULTAD DE BIOLOGÍA, UNIVERSIDAD DE LA HABANA, con domicilio legal en calle 25 número 455 entre J e I, Vedado, 10400, Plaza de la Revolución, Ciudad de La Habana, CU

(72)- Alonso del Rivero Antigua, Maday, CU; Delfín Gacía, Julieta, CU; Díaz Díaz, Dagmara, CU; Chávez Planes, María de los Angeles, CU; Canals Surés, Francisco, ES; Díaz Brito, Joaquín, CU y Avilés Puigvert, Francesc Xavier, ES

(74)- Ruiz Sotolongo, María Lourdes, CU

(11)- 23135

(12)- Certificado de Autor de Invención

(13)- A1

(21)- 2002-0049

(22)- 2002.03.01

(51)- H 01L 21/20, C 23C 16/00

(54)- MÉTODO Y APARATO PARA EL CRECIMIENTO DE CAPAS SEMICONDUCTORAS MUY FINAS EN RÉGIMEN DE EPITAXIA A CAPAS ATÓMICAS

(57)- Un sustrato monocristalino es expuesto cíclicamente a los vapores de dos fuentes elementales, estando todo dispuesto en un bote de grafito que posee una parte deslizable donde está alojado el sustrato y una parte fija con orificios que contiene las fuentes elementales. Entre exposiciones a las fuentes, el sustrato pasa por un orificio de purga donde queda expuesto a H₂ puro que se mantiene fluyendo en el reactor que contiene el bote. Por medio de la ejecución de este proceso en un ambiente isotérmico, en la superficie del sustrato crece una capa fina del compuesto químico formado de la dos fuentes elementales de manera auto-regulada, a razón de una capa de espesor atómico en cada ciclo.

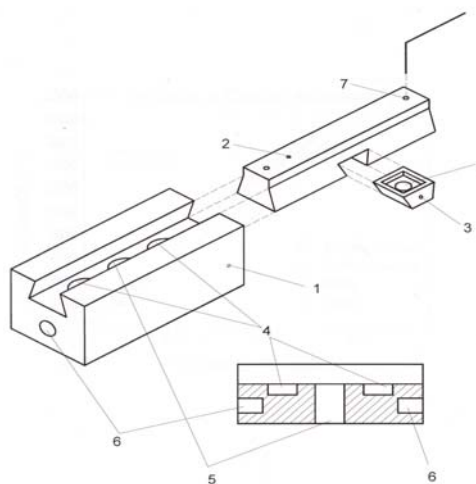
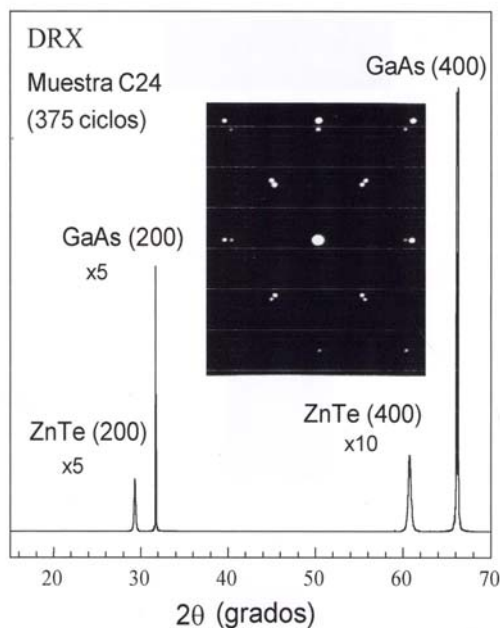
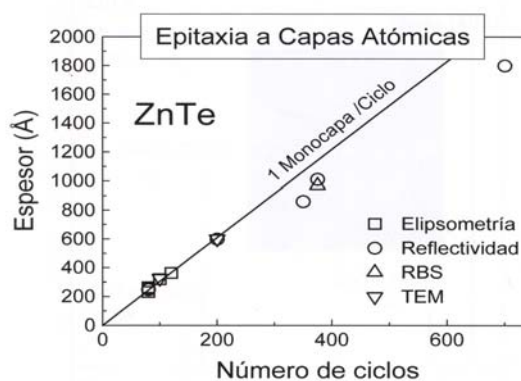
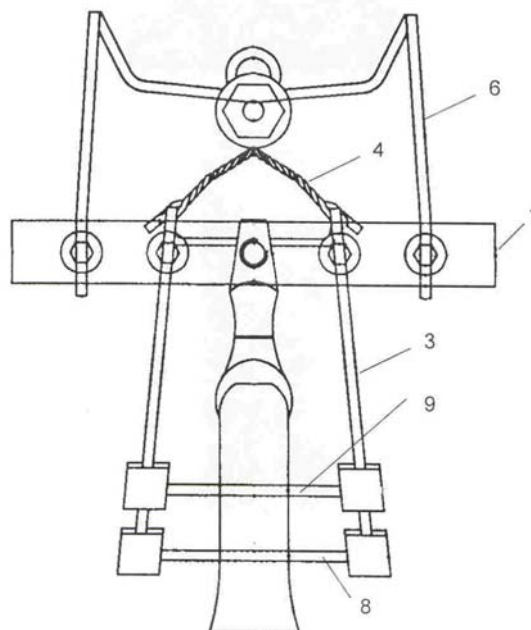


Figura 1



- (71)(73)-** UNIVERSIDAD DE LA HABANA, con domicilio legal en San Lázaro y L, Vedado, 10400, Plaza de la Revolución, Ciudad de La Habana, CU
(72)- Melo Pereira, Osvaldo de, CU y Larramendi Cancio, Erick Milton, CU
(74)- Pérez Loyola, Maritza, CU



- (11)-** 23136
(12)- Certificado de Autor de Invención
(13)- A1
(21)- 2002-0088
(22)- 2002.05.06
(51)- A 61F 13/10, 5/01, 5/04
(54)- MARCO DE ESTABILIZACIÓN Y DISTRACCIÓN DINÁMICA DE LOS DEDOS
(57)- El objeto de la presente invención radica en un aparato sencillo para inmovilizar fracturas de los dedos de las manos y reducir desplazamientos progresivamente y mantener la longitud de las falanges mediante un marco estabilizador totalmente desprovisto de vendajes u otros dispositivos por lo que se puede usar concomitando con heridas o quemaduras. Comprende un tornillo A.O. con su tuerca, cuatro alambres de Kirschner, barra multiperforada mediante la que integramos el marco, se logra, usando solamente dos Kirschner, conformar el aparato y adecuarlo a la longitud y dirección requeridas y transfisionar la base del hueso con dos Kirschner y otro para la parte distal de la última falange unido por una barra multiperforada con cerrojos para completar el marco, mediante el cerrojo perforado perpendicular al Kirschner se obtiene la fijación de los mismos y mediante él se realiza la distracción dosificada, reduciendo cualquier tipo de desplazamiento. Como perfeccionamiento del mismo, permite inmovilizar fracturas abiertas, quemaduras u otras lesiones de partes blandas asociadas, fracturas conminutas de falanges sin necesidad de vendajes o yeso; fracturas que no se pueden reducir o mantener la reducción por métodos manuales, fracturas oblicuas cortas o largas desplazadas y ligamentotaxis

- (71)(73)-** HOSPITAL «DR. ERNESTO GUEVARA DE LA SERNA», con domicilio legal en Ave. Carlos J. Finlay, 75100, Las Tunas, CU
(72)- Peribáñez Elizondo, Hilario Nikita, CU
(74)- Puga Díaz, Mariela, CU

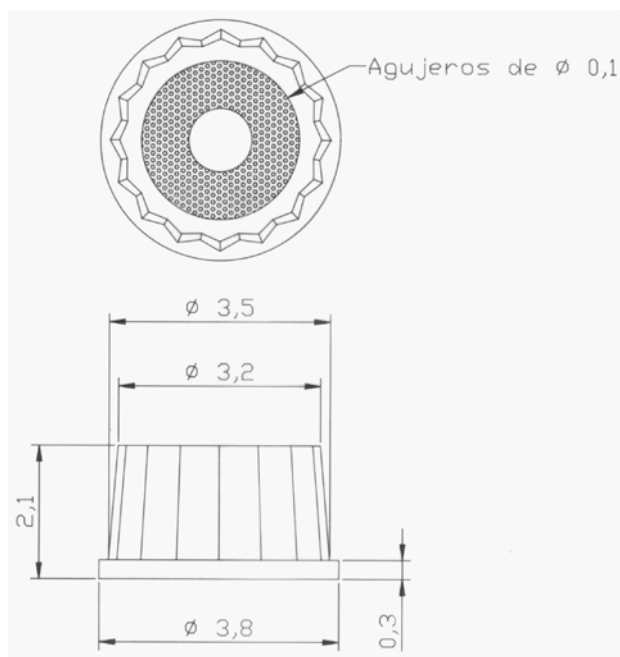
- (11)-** 23137
(12)- Certificado de Autor de Invención
(13)- A1
(21)- 2000-0134
(22)- 2000.06.07
(51)- A 61K 31/20, A 61P 17/06
(54)- COMPOSICIÓN FARMACÉUTICA A PARTIR DE UNA MEZCLA DE ÁCIDOS GRASOS OBTENIDA DEL ACEITE DE LA CERA DE LA CAÑA DE AZÚCAR
(57)- La presente invención está relacionada con la industria farmacéutica y en particular con formulaciones que presentan actividad inflamatoria, usadas para el tratamiento tópico de enfermedades tales como la psoriasis y la dermatitis. El producto está formado fundamentalmente por una mezcla de ácidos grasos de cadena larga (C10-C28), en relación específica entre sus componentes, obtenidos del aceite de la cera de la caña de azúcar siendo los compuestos mayoritarios el ácido palmítico (C16), el ácido esteárico (C18), el ácido oleico (C18:1), el ácido linoleico (C18:2) y el ácido linolénico (C18:3).
(71)(73)- CENTRO NACIONAL DE INVESTIGACIONES CIENTÍFICAS, con domicilio legal en avenida 25 # 15202, esquina a 158, Cubanacán,

- 12100, Playa, Ciudad de La Habana, CU
- (72)-** Casacó Parada, Ángel Raimundo, CU; Rodríguez Rodríguez, Víctor Julio, CU; Cano Peláez, Mario Luis, CU; Ledón Naranjo, Nuris, CU; Falcón Lincheta, Leopoldina de las Mercedes, CU; Merino García, Nelson de Jesús, CU y Tolón Gato, Zenaida, CU
- (74)-** Herrera Cabrera, Violeta María, CU

- (11)-** 23138
(12)- Certificado de Autor de Invención
(13)- A1
(21)- 2001-0288
(22)- 2001.12.06
(51)- A 01K 67/033, 45/00
(54)- MEDIOS DE CULTIVO PARA LA CRÍA IN VITRO DE HETERORHABDITIS SPP
- (57)-** Se describen los medios de cultivo para la cría de nemátodos que aportan una composición más completa de los requerimientos nutricionales para la reproducción de este género y de su bacteria simbiótica. En el estado del arte previo otros autores refieren la incorporación de más elementos en su composición (fuentes de proteína, fuentes de grasa, fuentes de carbohidratos). En esta solución se logra una composición nutricional acorde con los requerimientos descritos a partir de la combinación de sólo dos componentes, fuente de carbohidratos y fuente combinada de proteína y grasa. Los nemátodos obtenidos con el empleo de este medio mantienen las características deseadas de infestividad, patogenicidad y viabilidad. Por otra parte en estos medios se mantiene la estabilidad de la fase I y útil de la bacteria simbiótica, durante el período requerido para la reproducción del nemátodo.

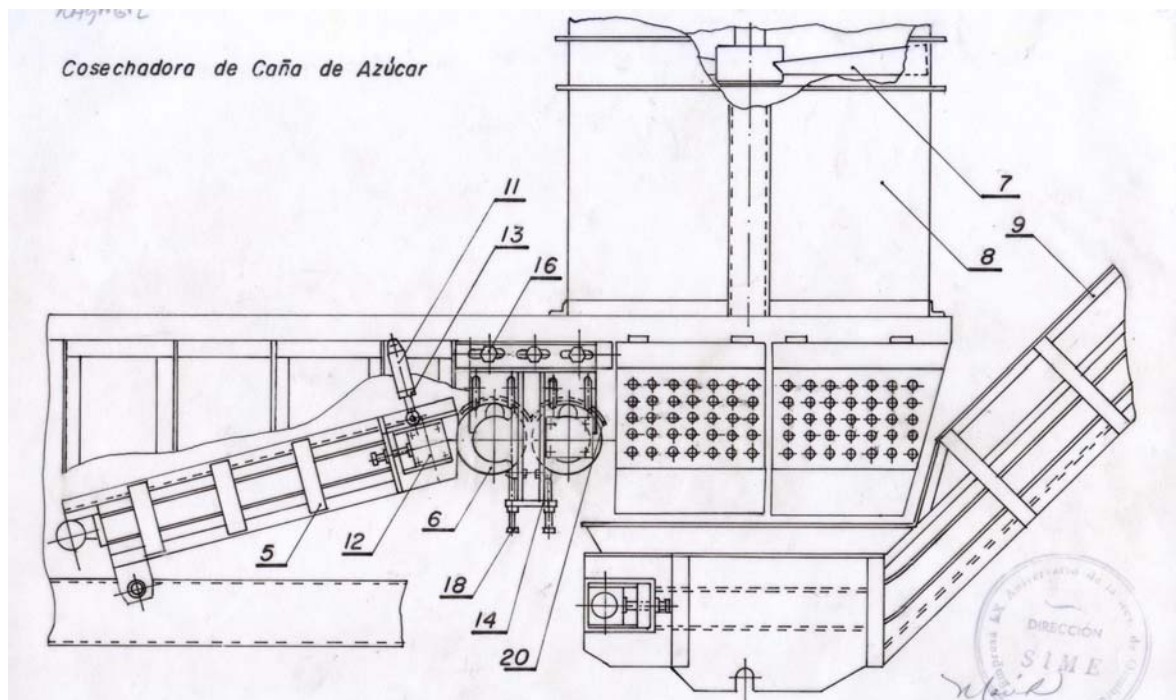
- (71)(73)-** CENTRO NACIONAL DE SANIDAD AGROPECUARIA, con domicilio legal en Autopista Nacional y Carretera de Jamaica, San José de las Lajas, La Habana, CU
- (72)-** Sánchez Portales, Lourdes, CU; Soler Roger, Dulce María, CU; Gómez Gil, Lucila, CU y Martín Alfonso, Dayamí, CU
- (74)-** Ramírez Mirabal, Rafael, CU

- (11)-** 23139
(12)- Certificado de Autor de Invención
(13)- A1
(21)- 2003-0112
(22)- 2003.05.22
(51)- B 01D 39/04, D 21F 11/14, D 21H 000/00000, 23/00, 27/08
- (54)-** CÁPSULA PARA FILTRO UTILIZADA EN LAS MÁQUINAS DE CAFÉ EXPRESO Y PROCEDIMIENTO DE OBTENCIÓN
- (57)-** La presente invención está relacionada con la industria química específicamente con los moldeados de celulosa y en particular con el diseño y desarrollo de cápsula reciclables de celulosa de forma semejante a las que son usadas en la actualidad de material plástico y aluminio, para su empleo en máquinas de café expreso tanto comerciales como caseras. La esencia de la invención consiste en someter la pulpa de celulosa al proceso de molido en agua entre 20 y 50 grados SR, se le adiciona agente encolante reactivo entre 0.2-1.5 % y aditivo de resistencia polimérico en una proporción de 5-50%, posteriormente esta masa así obtenida se pasa al proceso de troquelado y seguidamente se seca a temperatura entre 100 y 110 grados C hasta un valor entre 6 y 9 % de humedad. La invención se caracteriza además porque las cápsulas de celulosas obtenidas presentan 16 acanaladuras interiores de 0.2+-0.05 cm y resistencia a la penetración del agua de 25 +- 2 g/m² La ventaja de la solución propuesta radica en la obtención de una cápsula con carácter biodegradable con una velocidad de filtración mayor a las existentes.



- (71)(73)-** UNIÓN DE INVESTIGACIÓN-PRODUCCIÓN DE LA CELULOSA DEL BAGAZO DE LA CAÑA DE AZÚCAR CUBA-9, con domicilio legal en Central Pablo Noriega, Apartado 8, Quivicán, La Habana, CU
- (72)-** Hernández Gutiérrez, Aracelia, CU; Abril González, Alejandro, CU; Ballester Zauznábar, Abel, CU y Rodríguez Tomé, Maribel, CU
- (74)-** Moreda Sánchez, Caridad, CU
-
- (11)-** 23140
(12)- Certificado de Autor de Invención
(13)- A1
(21)- 2003-0149
(22)- 2003.07.08
(51)- C 12N 1/00
(54)- MEDIOS DIAGNÓSTICOS PARA LA IDENTIFICACIÓN DE AGENTES CAUSALES DE NEUMONITIS POR HIPERSENSIBILIDAD A BIOPLAGUICIDAS
(57)- La presente invención se relaciona con el campo de la medicina, específicamente con la rama del inmuno-diagnóstico serológico. Se trata de obtener a partir de cepas de hongos utilizados como bioplaguicidas, extractos purificados con actividad antigénica que permitan al enfrentarlos con el suero de personas expuestas a estos hongos y que hayan desarrollado Neumonitis por hipersensibilidad como causa de esta exposición, hacer el diagnóstico definitivo y específico del agente causal.
- (71)(73)-** CENTRO NACIONAL DE BIOPREPARADOS, con domicilio legal en Carretera de Beltrán, Km 1 ½, Bejucal, La Habana, CU e INSTITUTO NACIONAL DE SALUD DE LOS TRABAJADORES (INSAT), con domicilio legal en Calzada de Bejucal Km 7 ½ , 10900, Arroyo Naranjo, Ciudad de La Habana, CU
- (72)-** Labarrete Sarduy, Nidia E, CU; Labrada Rosado, Alexis, CU; Pauste Ruiz, Ciriaca Hilda, CU; Avila Roque, Ibis, CU Guevara Andreu, María Elena, CU; Facenda Ramos, Elisa, CU; y Carol Céspedes, Humberto, CU
- (74)-** Ibarra Fernández de la Vega, Enrique José, CU
-
- (11)-** 23141
(12)- Certificado de Autor de Invención
(13)- A1
- (21)-** 2001-0170
(22)- 2001.07.13
(51)- B 01D 71/02
(54)- MÉTODO PARA PRODUCIR MEMBRANAS ZEOLÍTICAS SUBYACENTES
(57)- Método de producción de membrana inorgánica de microfiltración, ultrafiltración, nanofiltración u ósmosis inversa compuesta de una capa de nanocristales orientados o no de zeolita y/o sustancias amorfas nanoestructuradas ocluida en los poros del soporte cerámico o de carbón, caracterizado por la impregnación de una capa uniforme de uno de los precursores del gel en un estrato de poros del interior del soporte, seguida de la impregnación con otra capa de un segundo precursor del gel, seguida en algunos casos de una hidrólisis in situ de los precursores para convertirlos en soles, seguida de la gelificación in situ de los soles, seguida de la síntesis en autoclave a 170-190 grados centígrados durante 1-4 días en un vapor compuesto de trietilamina, etiléndiamida y agua, finalizando con un lavado y secado.
- (71)(73)-** CENTRO DE INVESTIGACIONES PARA LA INDUSTRIA MINERO METALURGICA, con domicilio legal en Carretera de Varona, No. 12028, Km 1 ½, 11900, Boyeros, Ciudad de La Habana, CU
- (72)-** González González, Ricardo Carlos, CU
(74)- Hernández Acosta, Isis, CU
-
- (11)-** 23142
(12)- Certificado de Autor de Invención
(13)- A1
(21)- 2003-0153
(22)- 2003.07.11
(51)- A 01D 45/10
(54)- COSECHADORA DE CAÑA DE AZÚCAR
(57)- Cosechadora de caña de azúcar, relacionada con la rama mecánica y en particular con los equipos destinados para la cosecha de la caña, autopropulsada, cosecha de cañas verdes o quemadas en una hilera y en ambos sentidos, desmenuza los cogollos, corta las cañas en sus bases, las secciona en trozos pequeños, separa y expulsa las materias extrañas fuera de la máquina y deposita el resto de la masa cosechada en el transporte que se desplaza paralelo a la cosechadora. En el proceso tecnológico de esta máquina se interrelacionan un transportador longitudinal pivoteante en su parte

inferior con un movimiento angular en el plano vertical, una estructura móvil regulable en el plano horizontal en donde están dispuestos tambores dispersores de la masa cosechada regulables independientemente uno del otro en el plano vertical y una cámara de separación neumática en posición vertical en la que se instala el extractor primario accionado hidráulicamente.



- (71)(73)-** FÁBRICA 60 ANIVERSARIO DE LA REVOLUCIÓN DE OCTUBRE, SINDICATO METALÚRGICO, con domicilio legal en Carretera a San Germán Km 3½, CP 80500, Holguín, CU
- (72)-** Rodríguez Tarragó, José Luis, CU; Hernández Silva, Mauricio, CU; Jaramillo Casas, Reinaldo, CU; Sánchez Marín, Carlos M., CU; Rivero Almarales, Renán, CU; Rojas Pérez, Manuel, CU; Carrión Gutiérrez, Freddy, CU; Batista Suárez, Emilio, CU; González Martínez, Pedro C., CU
- (74)-** Labrada Verdecia, Marisa, CU

- (11)-** 23143
- (12)-** Certificado de Patente de Invención
- (13)-** A3
- (21)-** 2003-0261
- (22)-** 2003.11.11
- (51)-** G 05B 11/42
- (54)-** REGULADOR ARITMÉTICO RADICAL ELECTRÓNICO PARA LA AUTOMATIZACIÓN DE PROCESOS INDUSTRIALES

ÍNDICE DE ESTADO LEGAL.

Caducadas por falta de pago

(21)	(71)	(54)
2000- 0120	ABBAB	UNA PLANTA EÓLICA GENERADORA DE ENERGÍA ELÉCTRICA
2000- 0185	SURIA HOLDINGS, SOCIETE A RESPONSABILITE LIMITEE	DISPOSITIVO PARA CALENTAR CON ENERGÍA SOLAR
2000- 0226	AVENTISPHARMA DEUTSCHLAND GMBH	UN PROCESO PARA LA CONVERSIÓN DE LA CLASE DE EQUINOCANDINA DE PÉPTIDOS A SUS ANÁLOGOS MONODESOXI DE C4-HOMOTIROSINA

ÍNDICE DE ESTADO LEGAL.

Denegadas

(21)	(71)	(54)
1998-0099	EMPRESA CONSTRUCTORA INTEGRAL #4	CONVERTIDOR DE OSCILACIÓN HIDRÁULICA AUTOPROVOCADA
2002- 0175	Arredondo Pozo, Eduardo	RECONSTITUYENTE ESTABILIZADOR
2002- 0230	UNIVERSIDAD DE CIENFUEGOS «CARLOS RAFAEL RODRÍGUEZ»	COMPOSICIÓN DE UN BAÑO INDUSTRIAL PARA LA DEPOSICIÓN DE PLATA METÁLICA POR VÍA QUÍMICA PARA LA FABRICACIÓN DE ESPEJOS PLATEADOS
2002- 0236	CENTRO DE DESARROLLO DE LA MAQUINARIA AGRICOLA	MÁQUINA ACUÁTICA AUTOPROPULSADA
2003- 0162	SECTORIAL PROVINCIAL DE DEPORTES SANCTI SPÍRITUS	PROCEDIMIENTO Y DISPOSITIVO PARA LA CONFECCIÓN DE REDES CON NUDOS
2004- 0112	FACULTAD DE CIENCIAS MÉDICAS LAS TUNAS	ALIMENTADOR PARA NIÑOS RECIÉN NACIDOS CON MALFORMACIÓN BUCAL (ENCÍA HENDIDA Y LABIO LEPORINO)
2004- 0246	INSTITUTO SUPERIOR POLITÉCNICO JOSÉ ANTONIO ECHEVERRÍA	SISTEMA PARA LA PRODUCCIÓN DE HOLOGRAMAS DE ARCOIRIS CON PUNTERO DE DIODO LÁSER
2005- 0148	EMPRESA DE INVESTIGACIONES Y PROYECTOS HIDRÁULICOS DE PINAR DEL RÍO	ECUACIONES PARA EL CÁLCULO DE LOS COEFICIENTES DE RUGOSIDAD C DE CHEZY Y N DE MANNING
2005- 0199	INSTITUTO SUPERIOR POPOLITÉCNICO JOSÉ ANTONIO ECHEVERRÍA	SISTEMA PARA LA PRODUCCIÓN DE HOLOGRAMAS DE IMAGEN ENFOCADA CON PUNTERO DE DIODO LÁSER

ÍNDICE DE ESTADO LEGAL.

CESIÓN

(21)	(71)	(54)
2003- 0085	INSTITUTO DE CIENCIAS BÁSICAS Y PRE-CLÍNICAS «VICTORIA DE GIRÓN»	SUSPENSIÓN DE CÉLULAS PERMEABILIZADAS CON ACTIVIDAD LACTÁSICA PARA LA INTOLERANCIA A LA LACTOSA Y SU PROCEDIMIENTO DE ELABORACIÓN

**ÍNDICE DE ESTADO LEGAL.
FUSIÓN**

(21) 2000-0213	(71) AVENTIS PHARMA S.A.	(54) FORMAS CRISTALINAS DE LA 1S-(1ALFA(2S*, 3R*), 9ALFA)-6, 10-DIOXO-N-(2-ETOXI-5-OXO-TETRAHIDRO-3-FURANIL) -9-((1-ISOQUINOLIL) CARBONIL)-AMINO) OCTAHIDRO-6H-PIRIDAZINO (1,2-A)(1,2) DIAZEPIN-1-CARBOXAMIDA
--------------------------	------------------------------------	---

**ÍNDICE DE ESTADO LEGAL.
Renunciadas**

(21) 2000- 0233	(71) AGOURON PHARMACEUTICALS, INC.	(54) COMPUESTOS ANTIPICORNAVIRALES, SU PREPARACIÓN Y USO
2001- 0119	PFIZER PRODUCTS INC.	MÉTODO DE CRISTALIZACIÓN REACTIVA PARA MEJORAR EL TAMAÑO DE PARTÍCULA
2002- 0241	WARNER-LAMBERT COMPANY	DERIVADO DE CICLOHEXILAMINA COMO SUBTIPO SELECTIVO DE RECEPTOR ANTAGONISTA NMDA
2003- 0163	CENTRO DE FARMACÉUTICA QUÍMICA	UN NUEVO DERIVADO HEMÍNICO Y SU MÉTODO DE OBTENCIÓN

**ÍNDICE DE ESTADO LEGAL.
Registros Renovados**

(11) 22540	(21) 1994-0044	(54) PANELES DE CONSTRUCCION PREFABRICADOS, RESISTENTES AL VIENTO, FUEGO Y TERREMOTOS Y ESTRUCTURAS FORMADAS CON ELLOS
22512	1995-0005	PIEZA AISLANTE PERFECCIONADA, PARA SUJECIÓN ELÁSTICA DE CARRILES SOBRE TRAVIESAS BIBLOQUE
22568	1995-0090	RECUPERACIÓN DE NÍQUEL A PARTIR DE MINERAL LATERÍTICO

ÍNDICE DE ESTADO LEGAL.

Abandonadas

(21)	(71)	(54)
1994-0057	CENTRO DE INVESTIGACIONES TEXTILES (CITEX)	PROCEDIMIENTO PARA EL SUAVIZADO SUPERIOR A HILOS 100% DE FIBRA DE POLIESTER (POLIETILEN-TEREFTALATO) PARA SU EMPLEO COMO HILO DE COSER
1999-0074	Imperial Tobacco Limited	MÉTODO Y APARATO PARA PROCESAMIENTO DEL TABACO
1999-0127	BIOREX KUTATÓ ÉS FEJLESZTÓ RT.	PROCESO PARA PREPARAR 0-(3-AMINO—2-HIDROXY-PROPI)-HALUROS DE ACIDO HIDROXIMICO
1999-0200	Alfonso Moré, José Leandro	SISTEMA SEMIAUTOMÁTICO DE CONTROL ENERGÉTICO CON CERRADURA MECÁNICA
1999-0222	TELECOM ITALIA, S.P.A.	PROCEDIMIENTO Y DISPOSITIVO PARA LA MEDICIÓN DE LOS PARÁMETROS DEL ECO EN LÍNEAS TELEFÓNICAS
2000- 0238	ORMAT INDUSTRIES LTD	INSTALACIÓN PARA PROCESAR SUMINISTRO DE HIDROCARBUROS PESADOS
2000- 0289	Muller, Lance John	UNA BOLSA DE REVESTIMIENTO, UN MÉTODO PARA FABRICARLA Y UN MÉTODO PARA LLENARLA
2001- 0144	WARNER-LAMBERT COMPANY	COMBINACIÓN DE QUIMIOTERAPIA
2001- 0209	PFIZER INC.	COMPOSICIÓN DE RESORCINOL
2001- 0264	PFIZER INC.	COMPLEJO FARMACÉUTICO
2002- 0001	WARNER-LAMBERT COMPANY	MÉTODO PARA LA PREPARACIÓN DE [1,4] DIAZEPINO[6,7,1-HI]INDOL-4-ONAS
2002- 0070	WARNER-LAMBERT COMPANY	COMBINACIONES SINTÉTICAS DE UN ANTAGONISTA DE RECEPTOR DE NK1 Y UN ANÁLOGO ESTRUCTURAL DE GABA
2002- 0216	PFIZER PRODUCTS INC.	UNA COMPOSICIÓN FARMACÉUTICA PARA EL TRATAMIENTO DEL DOLOR AGUDO, CRÓNICO Y/O EL DOLOR NEUROPÁTICO Y LAS MIGRAÑAS
2002- 0245	EMPRESA DE PARTES Y PIEZAS AUTOMOTRICES (AUTOPARTES)	DISPOSITIVO PARA LA TRANSMISIÓN MECÁNICA PARA MOVIMIENTOS LINEALES
2002- 0270	Centro Técnico de la Vivienda y el Urbanismo	SOPORTERÍA LIGERA
2002- 0302	INSTITUTO SUPERIOR DE CIENCIAS Y TECNOLOGIA NUCLEARES	PROCESO DE REINMOVILIZACIÓN DE TANINOS EN LA CORTEZA
2002- 0318	PFIZER INC	COMPOSICIÓN DE ELETRIPTAN EN FORMA DE PARTÍCULAS
2003- 0002	PFIZER PRODUCTS INC.	DERIVADOS DE IMIDAZOL
2003- 0010	PFIZER PRODUCTS INC.	COMPOSICIONES FARMACÉUTICAS DE INHIBIDORES DE LA PROTEÍNA DE TRANSFERENCIA DE COLESTERIL ÉSTER
2003- 0065	Fernández García, Andrés	ADITAMENTO PARA LA FIJACIÓN DE RIÑONES DESCENDIDOS

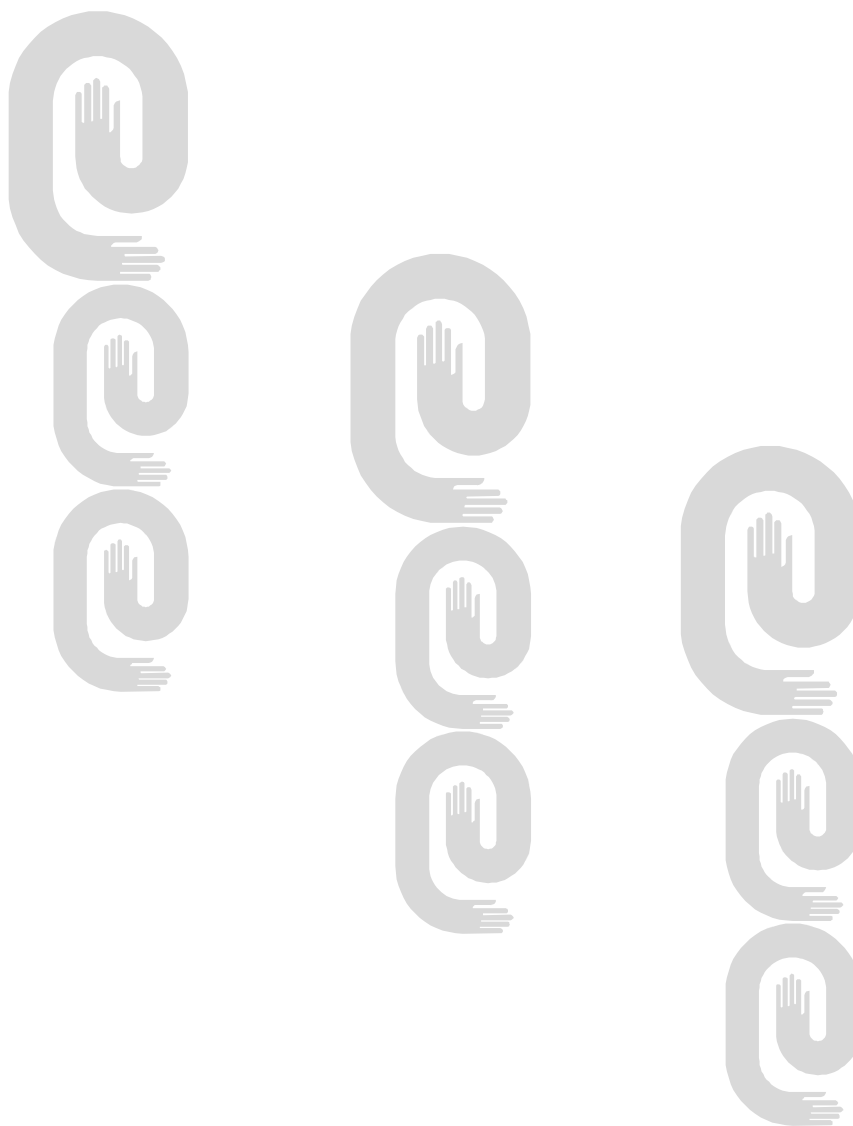
(21)	(71)	(54)
2003- 0100	BIONAUT PHARMACEUTICALS	COMPOSICIONES Y MÉTODOS PARA EL DESCUBRIMIENTO Y SELECCIÓN DE INFORMACIÓN BIOLÓGICA
2003- 0165	Fajardo Solá, Pedro	MATERIAL REFRACTARIO PARA HORNOS DE LA INDUSTRIA DEL CEMENTO Y SU UTILIZACIÓN.
2003- 0198	ASTICAR	REACTOR DE CORALINA
2003- 0245	UNIVERSIDAD CENTRAL «MARTA ABREU» DE LAS VILLAS	PROCEDIMIENTO PARA LA DETECCIÓN Y CLASIFICACIÓN AUTOMÁTICA DE ARRITMIAS CARDÍACAS (DERIVACIÓN II) MEDIANTE AUTÓMATAS DE ESTADO DETERMINISTAS
2005- 0004	SEQUA CAN MACHINERY, INC	DISPARADOR DE MANDRIL MECÁNICO
2005- 0013	SCHERING AKTIENGESELLSCHAFT	COMPOSICIÓN QUE CONTIENE UN ESTEROIDE 11-BETA-HALOGENADO ANDRÓGENO Y UN GESTÁGENO, Y UN CONTRACEPTIVO MASCULINO SOBRE LA BASE DE ESTAS COMPOSICIONES

**SOLICITUDES DE CERTIFICADO DE PATENTE DE INVENCION PRESENTADAS EN VIRTUD DEL
DECRETO-LEY 160**

- (12)-** Certificado de Patente de Invención
 - (13)-** A3
 - (21)-** 2004-0212
 - (22)-** 2003.03.17
 - (30)-** 2002.03.28 US 60/368,413
 - (85)-** 2004.09.27
 - (86)-** 2003.03.17 PCT/IB03/00976
 - (87)-** 2003.10.09 WO 03/082807
 - (51)-** C 07C 229/08, 229/28
 - (54)-** AMINOÁCIDOS CON AFINIDAD POR LA PROTEÍNA A2
 - (57)-** Esta invención se refiere a ciertos B-aminoácidos que se unen a la subunidad alfa-2-delta (alfa 2 delta) de un canal de calcio. Estos compuestos y sus sales farmacéuticamente aceptables son útiles en el tratamiento de una variedad de trastornos psiquiátricos del dolor y otros.
 - (71)(73)-** WARNER-LAMBERT COMPANY, con domicilio legal en 201 Tabor Road, Morris Plains, 07950, New Jersey, US
 - (72)-** Barta, Nancy Sue, US; Schwarz, Jacob Bradley, US; Thorpe, Andrew John, US y Wustrow, David Juergen, US
 - (74)-** Valdés Pila, Rogelio Rafael, CU
-



ÍNDICES INFORMATIVOS



ÍNDICE DE LAS MARCAS POR CLASIFICACIÓN INTERNACIONAL DE PRODUCTOS Y SERVICIOS

Clases	Denominación	No. Solic	Solicitante
01	CERADESMOLD	2006-0066	INSTITUTO CUBANO DE INVESTIGACIONES DE LOS DERIVADOS DE LA CAÑA DE AZÚCAR (ICIDCA) CU
01	CHEMTEX	2005-0789	BEL RAYSA GRUP, S.A. DO
01, 16, 35	LANDY	2005-0733	JOSÉ ORLANDO GONZÁLEZ ALMEIDA CU
02	GEPLAST	2005-0742	OLIVE QUIMICA S.A. ES
02	REPLADUC	2005-0743	OLIVE QUIMICA S.A. ES
03	AQUARIUS	2005-0443	INDUSTRIA LA POPULAR, S.A. GT
03	LUX CHOCOLATE SEDUCTION	2006-0042	UNILEVER N.V. NL
03	LUX FIRMASSAGE	2006-0043	UNILEVER N.V. NL
03	LUX GLOWING EXFOLIATION	2006-0044	UNILEVER N.V. NL
03	LUX GUARANA VITALITY	2006-0045	UNILEVER N.V. NL
03	LUX IRRESISTIBLE FRESHNESS	2006-0046	UNILEVER N.V. NL
03	LUX PETAL TOUCH	2006-0047	UNILEVER N.V. NL
03	REJUVEN	2005-0673	JUVENA (INTERNATIONAL) AG. CH
03	SPORT FAN	2005-0788	UNILEVER N.V. NL
04	EDGE	2005-0760	CASTROL LIMITED GB
04	LUBRAX	2006-0029	PETROBRAS DISTRIBUIDORA S/A BR
04	MARBRAx	2006-0030	PETROBRAS DISTRIBUIDORA S/A BR
05	AIRRIVE	2005-0784	GLAXO GROUP LIMITED GB
05	ANYA	2006-0034	WYETH A DELAWARE (USA), CORPORATION US
05	ASSENTI	2005-0783	GLAXO GROUP LIMITED GB
05	BIO PROFARMA	2005-0773	QUIMICA MONTEPELLIER S.A. AR
05	CARVEDIL	2005-0776	LABORATORIOS BAGÓ, S.A. AR
05	CATAPRESAN	2005-0768	BOEHRINGER INGELHEIM PROMECO, S.A. DE C.V. MX
05	CINADIA	2006-0024	SMITHKLINE BEECHAM (CORK) LIMITED IE
05	GLEMAZ	2005-0777	QUIMICA MONTEPELLIER S.A. AR
05	GLIDANIL	2005-0778	QUIMICA MONTEPELLIER S.A. AR
05	HEBEREYES	2005-0737	HEBER BIOTEC, S.A CU
05	HEBERPENTA	2005-0786	HEBER BIOTEC, S.A CU
05	HEBERPROT-P	2005-0757	HEBER BIOTEC, S.A CU
05	HEBIOVAC HA	2005-0738	HEBER BIOTEC, S.A CU
05	IMUXGEN	2005-0775	BIOPROFARMA S.A. AR

Clases	Denominación	No. Solic	Solicitante
05	INSUGEN	2005-0741	HEAD-QUALITY & REGULATORY BIOCON LIMITED IN
05	LEUKERAN	2005-0781	THE WELLCOME FOUNDATION LIMITED GB
05	MONTPELLIER	2005-0774	QUIMICA MONTEPELLIER S.A. AR
05	MUPS	2005-0761	ASTRAZENECA AB SE
05	NEXIUM MUPS	2005-0762	ASTRAZENECA AB SE
05	SECOTEX	2006-0059	ASTELLAS PHARMA INC. JP
05	TYKERB	2006-0023	SMITHKLINE BEECHAM (CORK) LIMITED. IE
05	VERUM	2006-0009	GRUNENTHAL ECUATORIANA, CIA. LTDA. EC
05	VIVIAN	2006-0033	WYETH A DELAWARE (USA), CORPORATION US
05	WELLBUTRIN	2006-0058	THE WELLCOME FOUNDATION LIMITED GB
06		2005-0748	TERNIUM INTERNATIONAL INC. PA
06	TERNIUM	2005-0782	TERNIUM INTERNATIONAL INC. PA
06, 08	HUNTER	2006-0056	INVERSIONES ROEDER, S.A. PA
07, 08, 09, 11	HOT LINE	2006-0055	HOLSON CORPORATION, S.A. CU
08, 25, 43	SHYMLEY	2005-0732	FERNANDO NELSIDO MARTÍNEZ GONZÁLEZ CU
09	ANYCALL	2006-0048	SAMSUNG ELECTRONICS CO., LTD. KR
09	CELERON INSIDE	2005-0739	INTEL CORPORATION US
09	INTEL XEON INSIDE	2006-0005	INTEL CORPORATION US
09	LOOK OPTICS & MORE	2005-0524	TELEFOTO INTERNACIONAL ZONA LIBRE, S.A. PA
09	XEON INSIDE	2005-0740	INTEL CORPORATION US
09, 11, 14	SWISS CELL	2005-0771	HOLSON CORPORATION, S.A. CU
09, 16	KATALOOKE	2006-0026	EDUARDO ARSENIO BERRIZ PÉREZ CU
09, 16, 35, 41	FONDO CULTURAL DEL ALBA	2006-0092	EMPRESA DE PROYECTOS DE INTERIORES CU
09, 16, 41	LEO FONOVERNÁCULO	2005-0787	LEONARDO MARTÍNEZ CUMBÁ CU
09, 38	CLARO	2005-0565	TELET S/A BR
09, 38	CLARO ON-LINE	2006-0006	TELET S/A BR
09, 38	PORTAL CLARO	2006-0007	TELET S/A BR
12	RIVERSTONE	2006-0050	TIRE GROUP FACTORIES LTDA, INC. PA
12	TOYAMATIRE	2006-0051	TIRE GROUP FACTORIES LTDA, INC. PA

	Denominación	No. Solic	Solicitante
12, 20, 30	COMPAY	2006-0012	SALVADOR REPILADO LABRADA CU
14, 18, 25	O & G	2005-0744	OLIVE QUIMICA S.A. ES
16	IDC	2005-0605	INTERNATIONAL DATA GROUP. INC. US
16, 25, 28, 41	CLASICO MUNDIAL DE BEISBOL	2005-0360	WORLD BASEBALL CLASSIC, INC. US
16, 25, 28, 41	WORLD BASEBALL CLASSIC	2005-0359	WORLD BASEBALL CLASSIC, INC. US
16, 29, 30	F. GIACOMELLO	2005-0790	INDUSTRIAS ALIMENTICIAS CORRALITO, S.A. VE
16, 35, 38, 39, 41, 42, 43	CONVENCIONES CAPITOLIO DE LA HABANA	2006-0053	EMPRESA CONVENCIONES CAPITOLIO DE LA HABANA CU
16, 38, 41	INFINITO	2006-0008	IMAGEN SATELITAL, S.A. AR
17	DENVERCRIL	2005-0749	DENVER GLOBAL INDUSTRIA E COMERCIO DE PRODUCTOS PARA CONSTRUCAO CIVIL BR
17	DENVERMANTA	2005-0752	DENVER GLOBAL INDUSTRIA E COMERCIO DE PRODUCTOS PARA CONSTRUCAO CIVIL BR
17	DENVERPREN	2005-0750	DENVER GLOBAL INDUSTRIA E COMERCIO DE PRODUCTOS PARA CONSTRUCAO CIVIL BR
17	DENVERTEC	2005-0751	DENVER GLOBAL INDUSTRIA E COMERCIO DE PRODUCTOS PARA CONSTRUCAO CIVIL BR
17, 19	DENVER	2005-0753	DENVER GLOBAL INDUSTRIA E COMERCIO DE PRODUCTOS PARA CONSTRUCAO CIVIL BR
19	DENVERFIX	2005-0754	DENVER GLOBAL INDUSTRIA E COMERCIO DE PRODUCTOS PARA CONSTRUCAO CIVIL BR
19	DENVERPOXI	2005-0755	DENVER GLOBAL INDUSTRIA E COMERCIO DE PRODUCTOS PARA CONSTRUCAO CIVIL BR
25	RIFLE	2006-0021	SUPER RIFLE S.P.A. IT
25	SAPATOTERAPIA SUPERCOMFORT	2005-0795	M OLIMPIA F. FERREIRA CALÇADOS BR
25	ZINGARO	2005-0772	HOLSON CORPORATION, S.A. CU
25, 35, 39	CANKUN	2005-0701	UNIÓN DE INDUSTRIAS LOCALES DE CIUDAD DE LA HABANA CU
29, 30, 32	VIFRES	2005-0438	EMPRESA PROVINCIAL DE LA INDUSTRIA ALIMENTARIA CU
29, 31	CULTI.VAR	2005-0798	EMPRESA CULTIVOS VARIOS "19 DE ABRIL" CU
30	ALOKOZAY	2005-0422	ALOKOZAY FZE (COMPAÑÍA DE ZONA FRANCA INCORPORADA DE ACUERDO CON LAS LEYES DE EMIRATOS ARABES UNIDOS) AE

Clases	Denominación	No. Solic	Solicitante
30	BARBARO	2006-0065	INDUSTRIA DE ALIMENTOS DOS EN UNO, S.A. CL
30	BOLIBOMBA	2006-0020	SOCIÉTÉ DES PRODUITS NESTLÉ S.A. CH
30	CIOKITO	2005-0766	EMPRESA MIXTA STELLA S.A. CU
30	COCOSETTE	2006-0075	SOCIÉTÉ DES PRODUITS NESTLÉ S.A. CH
30	DOLCI MESSAGGI	2005-0765	EMPRESA MIXTA STELLA S.A. CU
30	LEBON	2005-0767	EMPRESA MIXTA STELLA S.A. CU
30	SAMBA	2006-0032	SOCIÉTÉ DES PRODUITS NESTLÉ S.A. CH
30	TORONTO	2006-0054	SOCIÉTÉ DES PRODUITS NESTLÉ S.A. CH
30	VIP	2005-0780	MOLINOS DE EL SALVADOR, S.A. DE C.V. SV
30	WATERRICH	2005-0785	MOLINOS DE EL SALVADOR, S.A. DE C.V. SV
30, 43	D' GUSTO	2006-0052	GRUPO EMPRESARIAL SERVISA, S.A. CU
31	PURINA	2006-0014	SOCIÉTÉ DES PRODUITS NESTLÉ S.A. CH
32	CAPTAIN MORGAN	2003-0219	DIAGEO UNITED KINGDOM LIMITED GB
32	IRONBEER	2005-0747	CORPORACIÓN CIMEX, S.A. CU
32, 33		2003-0220	DIAGEO UNITED KINGDOM LIMITED GB
32, 33	BARENA	2005-0548	SABMILLER INTERNATIONAL B.V. HL
32, 33	KREMLYOVS KAYA	2005-0638	SPIRIT PRODUCT INTERNATIONAL INTELLECTUAL PROPERTY B.V. AW
32, 35	VIS	2006-0063	NAIROVIS CAMPOS CASTRO CU
33	GEORGES DUBOEUF	2005-0736	LES VINS GEORGES DUBOEUF FR
33	GO AGAINST THE GRAIN	2006-0013	DIAGEO NORTH AMERICA, INC. US
33	LA CHAMIZA	2006-0049	FINCA LUNLUNTA S.A. AR
33	SENDERO	2006-0010	VIÑA CONCHA Y TORO S.A. CL
35	GOLDRING	2005-0746	JESÚS TOMÁS COLINA MORALES CU
35	SIGTA	2005-0756	EMPRESA DE TELECOMUNICACIONES DE CUBA S.A. (ETECSA) CU
35, 36, 37, 42	QUALITY INTERNATIONAL	COURIERS 2006-0011	QUALITY COURIERS INTERNATIONAL S.E.A. CU
35, 36, 37, 43, 45	CIPRIANI RESIDENCE	2005-0549	CIPRIANI GROUP, INC. US
37	FAW	2006-0062	CHINA FIRST AUTOMOBILE GROUP CORP. (UNA COMPAÑÍA INDUSTRIAL PROPIEDAD DEL ESTADO) CN
38	DIGICEL	2005-0585	DIGICEL LIMITED BM
38	DIGICEL	2005-0586	DIGICEL LIMITED BM

Clases

	Denominación	No. Solic	Solicitante
41	KLY	2005-0796	YOSAMY VALDÉS CASTILLO CU
41	MANIGUA	2006-0022	ANTONIO EMILIO MÉNDEZ MAYO CU
41	SIN LÍMITE	2006-0028	YOANDRY RODRÍGUEZ GONZÁLEZ CU
41, 43	AQUA BY FIESTA AMERICANA	2005-0721	POSADAS DE MEXICO S.A. DE C.V. MX
41, 43	AQUA BY FIESTAMERICANA	2005-0722	POSADAS DE MEXICO, S.A. DE C.V. MX
41, 43	AQUA BY POSADAS	2005-0720	POSADAS DE MEXICO S.A. DE C.V. MX
42	ADVANCING THE DEVELOPMENT OF HAIR REGENERATION	2005-0764	ADERANS RESEARCH INSTITUTE, INC. (A DELAWARE CORPORATION) US
42	PORCONSUL	2006-0025	EMPRESA CONSULTORÍA JURÍDICA DE LOS PUERTOS (PORCONSUL) CU
42	URIA MENÉNDEZ	2006-0027	URIA, MENÉNDEZ Y CIA, ABOGADOS, S.C. ES
42	YABÓ	2006-0031	EMPRESA MILITAR INDUSTRIAL "CORO- NEL FRANCISCO AGUIAR" CU
43	PARADISUS VARADERO	2006-0016	DORPAN, S.L. ES

ÍNDICE DE LAS MARCAS POR DENOMINACIÓN

Denominación	No. Solic	Solicitante	Clases
	2003-0220	DIAGEO UNITED KINGDOM LIMITED GB	32, 33
	2005-0748	TERNIUM INTERNATIONAL INC. PA	06
ADVANCING THE DEVELOPMENT OF HAIR REGENERATION	2005-0764	ADERANS RESEARCH INSTITUTE, INC. (A DELAWARE CORPORATION) US	42
AIRRIVE	2005-0784	GLAXO GROUP LIMITED GB	05
ALOKOZAY	2005-0422	ALOKOZAY FZE (COMPAÑÍA DE ZONA FRANCA INCORPORADA DE ACUERDO CON LAS LEYES DE EMIRATOS ARABES UNIDOS) AE	30
ANYA	2006-0034	WYETH A DELAWARE (USA), CORPORATION US	05
ANYCALL	2006-0048	SAMSUNG ELECTRONICS CO., LTD. KR	09
AQUA BY FIESTA AMERICANA	2005-0721	POSADAS DE MEXICO S.A. DE C.V. MX	41, 43
AQUA BY FIESTAMERICANA	2005-0722	POSADAS DE MEXICO, S.A. DE C.V. MX	41, 43
AQUA BY POSADAS	2005-0720	POSADAS DE MEXICO S.A. DE C.V. MX	41, 43
AQUARIUS	2005-0443	INDUSTRIA LA POPULAR, S.A. GT	03
ASSENTI	2005-0783	GLAXO GROUP LIMITED GB	05
BARBARO	2006-0065	INDUSTRIA DE ALIMENTOS DOS EN UNO, S.A. CL	30
BARENA	2005-0548	SABMILLER INTERNATIONAL B.V. HL	32, 33
BIO PROFARMA	2005-0773	QUIMICA MONTEPELLIER S.A. AR	05
BOLIBOMBA	2006-0020	SOCIÉTÉ DES PRODUITS NESTLÉ S.A. CH	30
CANKUN	2005-0701	UNIÓN DE INDUSTRIAS LOCALES DE CIUDAD DE LA HABANA CU	25, 35, 39
CAPTAIN MORGAN	2003-0219	DIAGEO UNITED KINGDOM LIMITED GB	32
CARVEDIL	2005-0776	LABORATORIOS BAGÓ, S.A. AR	05
CATAPRESAN	2005-0768	BOEHRINGER INGELHEIM PROMECO, S.A. DE C.V. MX	05
CELERON INSIDE	2005-0739	INTEL CORPORATION US	09
CERADESMOLD	2006-0066	INSTITUTO CUBANO DE INVESTIGACIONES DE LOS DERIVADOS DE LA CAÑA DE AZÚCAR (ICIDCA) CU	01
CHEMTEX	2005-0789	BEL RAYSA GRUP, S.A. DO	01
CINADIA	2006-0024	SMITHKLINE BEECHAM (CORK) LIMITED IE	05
CIOKITO	2005-0766	EMPRESA MIXTA STELLA S.A. CU	30
CIPRIANI RESIDENCE	2005-0549	CIPRIANI GROUP, INC. US	35, 36, 37, 43, 45
CLARO	2005-0565	TELET S/A BR	09, 38

Denominación	No. Solic	Solicitante	Clases
CLARO ON-LINE	2006-0006	TELET S/A BR	09, 38
CLASICO MUNDIAL DE BEISBOL	2005-0360	WORLD BASEBALL CLASSIC, INC. US	16, 25, 28, 41
COCOSETTE	2006-0075	SOCIÉTÉ DES PRODUITS NESTLÉ S.A. CH	30
COMPAY	2006-0012	SALVADOR REPILADO LABRADA CU	12, 20, 30
CONVENCIONES CAPITOLIO DE LA HABANA	2006-0053	EMPRESA CONVENCIONES CAPITOLIO DE LA HABANA CU	16, 35, 38, 39, 41, 42, 43
CULTI.VAR	2005-0798	EMPRESA CULTIVOS VARIOS "19 DE ABRIL" CU	29, 31
D' GUSTO	2006-0052	GRUPO EMPRESARIAL SERVISA, S.A. CU	30, 43
DENVER	2005-0753	DENVER GLOBAL INDUSTRIA E COMERCIO DE PRODUTOS PARA CONSTRUCAO CIVIL BR	17, 19
DENVERCRIL	2005-0749	DENVER GLOBAL INDUSTRIA E COMERCIO DE PRODUTOS PARA CONSTRUCAO CIVIL BR	17
DENVERFIX	2005-0754	DENVER GLOBAL INDUSTRIA E COMERCIO DE PRODUTOS PARA CONSTRUCAO CIVIL BR	19
DENVERMANTA	2005-0752	DENVER GLOBAL INDUSTRIA E COMERCIO DE PRODUTOS PARA CONSTRUCAO CIVIL BR	17
DENVERPOXI	2005-0755	DENVER GLOBAL INDUSTRIA E COMERCIO DE PRODUTOS PARA CONSTRUCAO CIVIL BR	19
DENVERPREN	2005-0750	DENVER GLOBAL INDUSTRIA E COMERCIO DE PRODUTOS PARA CONSTRUCAO CIVIL BR	17
DENVERTEC	2005-0751	DENVER GLOBAL INDUSTRIA E COMERCIO DE PRODUTOS PARA CONSTRUCAO CIVIL BR	17
DIGICEL	2005-0585	DIGICEL LIMITED BM	38
DIGICEL	2005-0586	DIGICEL LIMITED BM	38
DOLCI MESSAGGI	2005-0765	EMPRESA MIXTA STELLA S.A. CU	30
EDGE	2005-0760	CASTROL LIMITED GB	04
F. GIACOMELLO	2005-0790	INDUSTRIAS ALIMENTICIAS CORRALITO, S.A. VE	16, 29, 30
FAW	2006-0062	CHINA FIRST AUTOMOBILE GROUP CORP. (UNA COMPAÑÍA INDUSTRIAL PROPIEDAD DEL ESTADO) CN	37
FONDO CULTURAL DEL ALBA	2006-0092	EMPRESA DE PROYECTOS DE INTERIORES CU	09, 16, 35, 41
GEORGES DUBOEUF	2005-0736	LES VINS GEORGES DUBOEUF FR	33
GEPLAST	2005-0742	OLIVE QUIMICA S.A. ES	02

Denominación	No. Solic	Solicitante	Clases
GLEMAZ	2005-0777	QUIMICA MONTEPELLIER S.A. AR	05
GLIDANIL	2005-0778	QUIMICA MONTEPELLIER S.A. AR	05
GO AGAINST THE GRAIN	2006-0013	DIAGEO NORTH AMERICA, INC. US	33
GOLDRING	2005-0746	JESÚS TOMÁS COLINA MORALES CU	35
HEBEREYES	2005-0737	HEBER BIOTEC, S.A CU	05
HEBERPENTA	2005-0786	HEBER BIOTEC, S.A CU	05
HEBERPROT-P	2005-0757	HEBER BIOTEC, S.A CU	05
HEBIOVAC HA	2005-0738	HEBER BIOTEC, S.A CU	05
HOT LINE	2006-0055	HOLSON CORPORATION, S.A. CU	07, 08, 09, 11
HUNTER	2006-0056	INVERSIONES ROEDER, S.A. PA	06, 08
IDC	2005-0605	INTERNATIONAL DATA GROUP. INC. US	16
IMUXGEN	2005-0775	BIOPROFARMA S.A. AR	05
INFINITO	2006-0008	IMAGEN SATELITAL, S.A. AR	16, 38, 41
INSUGEN	2005-0741	HEAD-QUALITY & REGULATORY BIOCON LIMITED IN	05
INTEL XEON INSIDE	2006-0005	INTEL CORPORATION US	09
IRONBEER	2005-0747	CORPORACIÓN CIMEX, S.A. CU	32
KATALOOKE	2006-0026	EDUARDO ARSENIO BERRIZ PÉREZ CU	09, 16
KLY	2005-0796	YOSAMY VALDÉS CASTILLO CU	41
KREMLYOVSAYA	2005-0638	SPIRIT PRODUCT INTERNATIONAL INTELLECTUAL PROPERTY B.V. AW	32, 33
LA CHAMIZA	2006-0049	FINCA LUNLUNTA S.A. AR	33
LANDY	2005-0733	JOSÉ ORLANDO GONZÁLEZ ALMEIDA CU	01, 16, 35
LEBON	2005-0767	EMPRESA MIXTA STELLA S.A. CU	30
LEO FONOVERNÁCULO	2005-0787	LEONARDO MARTÍNEZ CUMBÁ CU	09, 16, 41
LEUKERAN	2005-0781	THE WELLCOME FOUNDATION LIMITED GB	05
LOOK OPTICS & MORE	2005-0524	TELEFOTO INTERNACIONAL ZONA LIBRE, S.A. PA	09
LUBRAX	2006-0029	PETROBRAS DISTRIBUIDORA S/A BR	04
LUX CHOCOLATE SEDUCTION	2006-0042	UNILEVER N.V. NL	03
LUX FIRMASSAGE	2006-0043	UNILEVER N.V. NL	03
LUX GLOWING EXFOLIATION	2006-0044	UNILEVER N.V. NL	03

Denominación	No. Solic	Solicitante	Clases
LUX GUARANA VITALITY	2006-0045	UNILEVER N.V. NL	03
LUX IRRESISTIBLE FRESHNESS	2006-0046	UNILEVER N.V. NL	03
LUX PETAL TOUCH	2006-0047	UNILEVER N.V. NL	03
MANIGUA	2006-0022	ANTONIO EMILIO MÉNDEZ MAYO CU	41
MARBRAX	2006-0030	PETROBRAS DISTRIBUIDORA S/A BR	04
MONTPELLIER	2005-0774	QUIMICA MONTEPELLIER S.A. AR	05
MUPS	2005-0761	ASTRAZENECA AB SE	05
NEXIUM MUPS	2005-0762	ASTRAZENECA AB SE	05
O & G	2005-0744	OLIVE QUIMICA S.A. ES	14, 18, 25
PARADISUS VARADERO	2006-0016	DORPAN, S.L. ES	43
PORCONSUL	2006-0025	EMPRESA CONSULTORÍA JURÍDICA DE LOS PUERTOS (PORCONSUL) CU	42
PORTAL CLARO	2006-0007	TELET S/A BR	09, 38
PURINA	2006-0014	SOCIÉTÉ DES PRODUITS NESTLÉ S.A. CH	31
QUALITY INTERNATIONAL	COURIERS 2006-0011	QUALITY COURIERS INTERNATIONAL S.E.A. CU	35, 36, 37, 42
REJUVEN	2005-0673	JUVENA (INTERNATIONAL) AG. CH	03
REPLADUC	2005-0743	OLIVE QUIMICA S.A. ES	02
RIFLE	2006-0021	SUPER RIFLE S.P.A. IT	25
RIVERSTONE	2006-0050	TIRE GROUP FACTORIES LTDA, INC. PA	12
SAMBA	2006-0032	SOCIÉTÉ DES PRODUITS NESTLÉ S.A. CH	30
SAPATOTERAPIA SUPERCOMFORT	2005-0795	M OLIMPIA F. FERREIRA CALÇADOS BR	25
SECOTEX	2006-0059	ASTELLAS PHARMA INC. JP	05
SENDERO	2006-0010	VIÑA CONCHA Y TORO S.A. CL	33
SHYMLEY	2005-0732	FERNANDO NELSIDO MARTÍNEZ GONZÁLEZ CU	08, 25, 43
SIGTA	2005-0756	EMPRESA DE TELECOMUNICACIONES DE CUBA S.A. (ETECSA) CU	35
SIN LÍMITE	2006-0028	YOANDRY RODRÍGUEZ GONZÁLEZ CU	41
SPORT FAN	2005-0788	UNILEVER N.V. NL	03
SWISS CELL	2005-0771	HOLSON CORPORATION, S.A. CU	09, 11, 14
TERNIUM	2005-0782	TERNIUM INTERNATIONAL INC. PA	06
TORONTO	2006-0054	SOCIÉTÉ DES PRODUITS NESTLÉ S.A. CH	30
TOYAMATIRE	2006-0051	TIRE GROUP FACTORIES LTDA, INC. PA	12
TYKERB	2006-0023	SMITHKLINE BEECHAM (CORK) LIMITED. IE	05

Denominación	No. Solic	Solicitante	Clases
URIA MENÉNDEZ	2006-0027	URIA, MENÉNDEZ Y CIA, ABOGADOS, S.C. ES	42
VERUM	2006-0009	GRUNENTHAL ECUATORIANA, CIA. LTDA. EC	05
VIFRES	2005-0438	EMPRESA PROVINCIAL DE LA INDUS- TRIA ALIMENTARIA CU	29, 30, 32
VIP	2005-0780	MOLINOS DE EL SALVADOR, S.A. DE C.V. SV	30
VIS	2006-0063	NAIROVIS CAMPOS CASTRO CU	32, 35
VIVIAN T	2006-0033	WYETH A DELAWARE (USA), CORPORATION US	05
WATERRICH	2005-0785	MOLINOS DE EL SALVADOR, S.A. DE C.V. SV	30
WELLBUTRIN	2006-0058	THE WELLCOME FOUNDATION LIMITED GB	05
WORLD BASEBALL CLASSIC	2005-0359	WORLD BASEBALL CLASSIC, INC. US	16, 25, 28, 41
XEON INSIDE	2005-0740	INTEL CORPORATION US	09
YABÓ	2006-0031	EMPRESA MILITAR INDUSTRIAL "CORO- NEL FRANCISCO AGUIAR" CU	42
ZINGARO	2005-0772	HOLSON CORPORATION, S.A. CU	25

ÍNDICE DE LAS MARCAS POR TITULAR

Solicitante	No. Solic	Denominación	Clases
ADERANS RESEARCH INSTITUTE, INC. (A DELAWARE CORPORATION) US	2005-0764	ADVANCING THE DEVELOPMENT	42
ALOKOZAY FZE (COMPAÑÍA DE ZONA FRANCA INCORPORADA DE ACUERDO CON LAS LEYES DE EMIRATOS ARABES UNIDOS) AE	2005-0422	OF HAIR REGENERATION	30
ANTONIO EMILIO MÉNDEZ MAYO CU	2006-0022	ALOKOZAY	41
ASTELLAS PHARMA INC. JP	2006-0059	MANIGUA	05
ASTRAZENECA AB SE	2005-0761	SECOTEX	05
ASTRAZENECA AB SE	2005-0762	MUPS	05
BEL RAYSA GRUP, S.A. DO	2005-0789	NEXIUM MUPS	01
BIOPROFARMA S.A. AR	2005-0775	CHEMTEX	05
BOEHRINGER INGELHEIM PROMECO, S.A. DE C.V. MX	2005-0768	IMUXGEN	05
CASTROL LIMITED GB	2005-0760	CATAPRESAN	04
CHINA FIRST AUTOMOBILE GROUP CORP. (UNA COMPAÑÍA INDUSTRIAL PROPIEDAD DEL ESTADO) CN	2006-0062	EDGE	37
CIPRIANI GROUP, INC. US	2005-0549	FAW	35, 36, 37, 43, 45
CORPORACIÓN CIMEX, S.A. CU	2005-0747	CIPRIANI RESIDENCE	32
DENVER GLOBAL INDUSTRIA E COMERCIO DE PRODUTOS PARA CONSTRUCAO CIVIL BR	2005-0749	IRONBEER	17
DENVER GLOBAL INDUSTRIA E COMERCIO DE PRODUTOS PARA CONSTRUCAO CIVIL BR	2005-0750	DENVERCRIL	17
DENVER GLOBAL INDUSTRIA E COMERCIO DE PRODUTOS PARA CONSTRUCAO CIVIL BR	2005-0751	DENVERPREN	17
DENVER GLOBAL INDUSTRIA E COMERCIO DE PRODUTOS PARA CONSTRUCAO CIVIL BR	2005-0752	DENVERTEC	17
DENVER GLOBAL INDUSTRIA E COMERCIO DE PRODUTOS PARA CONSTRUCAO CIVIL BR	2005-0753	DENVERMANTA	17, 19
DENVER GLOBAL INDUSTRIA E COMERCIO DE PRODUTOS PARA CONSTRUCAO CIVIL BR	2005-0754	DENVER	19
DENVER GLOBAL INDUSTRIA E COMERCIO DE PRODUTOS PARA CONSTRUCAO CIVIL BR	2005-0755	DENVERFIX	19
DIAGEO NORTH AMERICA, INC. US	2006-0013	DENVERPOXI	33
DIAGEO UNITED KINGDOM LIMITED GB	2003-0219	GO AGAINST THE GRAIN	32

Solicitante	No. Solic	Denominación	Clases
DIAGEO UNITED KINGDOM LIMITED GB	2003-0220	CAPTAIN MORGAN	32, 33
DIGICEL LIMITED BM	2005-0585	DIGICEL	38
DIGICEL LIMITED BM	2005-0586	DIGICEL	38
DORPAN, S.L. ES	2006-0016	PARADISUS VARADERO	43
EDUARDO ARSENIO BERRIZ PÉREZ CU	2006-0026	KATALOOKE	09, 16
EMPRESA CONSULTORÍA JURÍDICA DE LOS PUERTOS (PORCONSUL) CU	2006-0025	PORCONSUL	42
EMPRESA CONVENCIONES CAPITOLIO DE LA HABANA CU	2006-0053	CONVENCIONES CAPITOLIO DE LA HABANA	16, 35, 38, 39, 41, 42, 43
"EMPRESA CULTIVOS VARIOS ""19 DE ABRIL"" CU"	2005-0798	CULTI.VAR	29, 31
EMPRESA DE PROYECTOS DE INTERIORES CU	2006-0092	FONDO CULTURAL DEL ALBA	09, 16, 35, 41
EMPRESA DE TELECOMUNICACIONES DE CUBA S.A. (ETECSA) CU	2005-0756	SIGTA	35
"EMPRESA MILITAR INDUSTRIAL ""CORONEL FRANCISCO AGUIAR"" CU"	2006-0031	YABÓ	42
EMPRESA MIXTA STELLA S.A. CU	2005-0765	DOLCI MESSAGGI	30
EMPRESA MIXTA STELLA S.A. CU	2005-0766	CIOKITO	30
EMPRESA MIXTA STELLA S.A. CU	2005-0767	LEBON	30
EMPRESA PROVINCIAL DE LA INDUSTRIA ALIMENTARIA CU	2005-0438	VIFRES	29, 30, 32
FERNANDO NELSIDO MARTÍNEZ GONZÁLEZ CU	2005-0732	SHYMLEY	08, 25, 43
FINCA LUNLUNTA S.A. AR	2006-0049	LA CHAMIZA	33
GLAXO GROUP LIMITED GB	2005-0783	ASSENTI	05
GLAXO GROUP LIMITED GB	2005-0784	AIRRIVE	05
GRUNENTHAL ECUATORIANA, CIA. LTDA. EC	2006-0009	VERUM	05
GRUPO EMPRESARIAL SERVISA, S.A. CU	2006-0052	D' GUSTO	30, 43
HEAD-QUALITY & REGULATORY BIOCON LIMITED IN	2005-0741	INSUGEN	05
HEBER BIOTEC, S.A CU	2005-0737	HEBEREYES	05
HEBER BIOTEC, S.A CU	2005-0738	HEBIOVAC HA	05
HEBER BIOTEC, S.A CU	2005-0757	HEBERPROT-P	05
HEBER BIOTEC, S.A CU	2005-0786	HEBERPENTA	05
HOLSON CORPORATION, S.A. CU	2005-0771	SWISS CELL	09, 11, 14
HOLSON CORPORATION, S.A. CU	2005-0772	ZINGARO	25

Solicitante	No. Solic	Denominación	Clases
HOLSON CORPORATION, S.A. CU	2006-0055	HOT LINE	07, 08, 09, 11
IMAGEN SATELITAL, S.A. AR	2006-0008	INFINITO	16, 38, 41
INDUSTRIA DE ALIMENTOS DOS EN UNO, S.A. CL	2006-0065	BARBARO	30
INDUSTRIA LA POPULAR, S.A. GT	2005-0443	AQUARIUS	03
INDUSTRIAS ALIMENTICIAS CORRALITO, S.A. VE	2005-0790	F. GIACOMELLO	16, 29, 30
INSTITUTO CUBANO DE INVESTIGACIONES DE LOS DERIVADOS DE LA CAÑA DE AZÚCAR (ICIDCA) CU	2006-0066	CERADESMOLD	01
INTEL CORPORATION US	2005-0739	CELERON INSIDE	09
INTEL CORPORATION US	2005-0740	XEON INSIDE	09
INTEL CORPORATION US	2006-0005	INTEL XEON INSIDE	09
INTERNATIONAL DATA GROUP. INC. US	2005-0605	IDC	16
INVERSIONES ROEDER, S.A. PA	2006-0056	HUNTER	06, 08
JESÚS TOMÁS COLINA MORALES CU	2005-0746	GOLDRING	35
JOSÉ ORLANDO GONZÁLEZ ALMEIDA CU	2005-0733	LANDY	01, 16, 35
JUVENA (INTERNATIONAL) AG. CH	2005-0673	REJUVEN	03
LABORATORIOS BAGÓ, S.A. AR	2005-0776	CARVEDIL	05
LEONARDO MARTÍNEZ CUMBÁ CU	2005-0787	LEO FONOVERNÁCULO	09, 16, 41
LES VINS GEORGES DUBOEUF FR	2005-0736	GEORGES DUBOEUF	33
M OLIMPIA F. FERREIRA CALÇADOS BR	2005-0795	SAPATOTERAPIA SUPERCOMFORT	25
MOLINOS DE EL SALVADOR, S.A. DE C.V. SV	2005-0780	VIP	30
MOLINOS DE EL SALVADOR, S.A. DE C.V. SV	2005-0785	WATERRICH	30
NAIROVIS CAMPOS CASTRO CU	2006-0063	VIS	32, 35
OLIVE QUIMICA S.A. ES	2005-0742	GEPLAST	02
OLIVE QUIMICA S.A. ES	2005-0743	REPLADUC	02
OLIVE QUIMICA S.A. ES	2005-0744	O & G	14, 18, 25
PETROBRAS DISTRIBUIDORA S/A BR	2006-0029	LUBRAX	04
PETROBRAS DISTRIBUIDORA S/A BR	2006-0030	MARBRAX	04
POSADAS DE MEXICO S.A. DE C.V. MX	2005-0720	AQUA BY POSADAS	41, 43
POSADAS DE MEXICO S.A. DE C.V. MX	2005-0721	AQUA BY FIESTA AMERICANA	41, 43
POSADAS DE MEXICO, S.A. DE C.V. MX	2005-0722	AQUA BY FIESTAMERICANA	41, 43
QUALITY COURIERS INTERNATIONAL S.E.A. CU	2006-0011	QUALITY INTERNATIONAL COURIERS	35, 36, 37, 42

Solicitante	No. Solic	Denominación	Clases
QUIMICA MONTEPELLIER S.A. AR	2005-0773	BIO PROFARMA	05
QUIMICA MONTEPELLIER S.A. AR	2005-0774	MONTPELLIER	05
QUIMICA MONTEPELLIER S.A. AR	2005-0777	GLEMAZ	05
QUIMICA MONTEPELLIER S.A. AR	2005-0778	GLIDANIL	05
SABMILLER INTERNATIONAL B.V. HL	2005-0548	BARENA	32, 33
SALVADOR REPILADO LABRADA CU	2006-0012	COMPAY	12, 20, 30
SAMSUNG ELECTRONICS CO., LTD. KR	2006-0048	ANYCALL	09
SMITHKLINE BEECHAM (CORK) LIMITED IE	2006-0024	CINADIA	05
SMITHKLINE BEECHAM (CORK) LIMITED. IE	2006-0023	TYKERB	05
SOCIÉTÉ DES PRODUITS NESTLÉ S.A. CH	2006-0014	PURINA	31
SOCIÉTÉ DES PRODUITS NESTLÉ S.A. CH	2006-0020	BOLIBOMBA	30
SOCIÉTÉ DES PRODUITS NESTLÉ S.A. CH	2006-0032	SAMBA	30
SOCIÉTÉ DES PRODUITS NESTLÉ S.A. CH	2006-0054	TORONTO	30
SOCIÉTÉ DES PRODUITS NESTLÉ S.A. CH	2006-0075	COCOSETTE	30
SPIRIT PRODUCT INTERNATIONAL INTELLECTUAL PROPERTY B.V. AW	2005-0638	KREMLYOVSAYA	32, 33
SUPER RIFLE S.P.A. IT	2006-0021	RIFLE	25
TELEFOTO INTERNACIONAL ZONA LIBRE, S.A. PA	2005-0524	LOOK OPTICS & MORE	09
TELET S/A BR	2005-0565	CLARO	09, 38
TELET S/A BR	2006-0006	CLARO ON-LINE	09, 38
TELET S/A BR	2006-0007	PORTAL CLARO	09, 38
TERNIUM INTERNATIONAL INC. PA	2005-0748		06
TERNIUM INTERNATIONAL INC. PA	2005-0782	TERNIUM	06
THE WELLCOME FOUNDATION LIMITED GB	2005-0781	LEUKERAN	05
THE WELLCOME FOUNDATION LIMITED GB	2006-0058	WELLBUTRIN	05
TIRE GROUP FACTORIES LTDA, INC. PA	2006-0050	RIVERSTONE	12
TIRE GROUP FACTORIES LTDA, INC. PA	2006-0051	TOYAMATIRE	12
UNILEVER N.V. NL	2005-0788	SPORT FAN	03
UNILEVER N.V. NL	2006-0042	LUX CHOCOLATE SEDUCTION	03
UNILEVER N.V. NL	2006-0043	LUX FIRMASSEGE	03
UNILEVER N.V. NL	2006-0044	LUX GLOWING EXFOLIATION	03

Solicitante

Solicitante	No. Solic	Denominación	Clases
UNILEVER N.V. NL	2006-0045	LUX GUARANA VITALITY	03
UNILEVER N.V. NL	2006-0046	LUX IRRESISTIBLE FRESHNESS	03
UNILEVER N.V. NL	2006-0047	LUX PETAL TOUCH	03
UNIÓN DE INDUSTRIAS LOCALES DE CIUDAD DE LA HABANA CU	2005-0701	CANKUN	25, 35, 39
URIA, MENÉNDEZ Y CIA, ABOGADOS, S.C. ES	2006-0027	URIA MENÉNDEZ	42
VIÑA CONCHA Y TORO S.A. CL	2006-0010	SENDERO	33
WORLD BASEBALL CLASSIC, INC. US	2005-0359	WORLD BASEBALL CLASSIC	16, 25, 28, 41
WORLD BASEBALL CLASSIC, INC. US	2005-0360	CLASICO MUNDIAL DE BEISBOL	16, 25, 28, 41
WYETH A DELAWARE (USA), CORPORATION US	2006-0033	VIVIANT	05
WYETH A DELAWARE (USA), CORPORATION US	2006-0034	ANYA	05
YOANDRY RODRÍGUEZ GONZÁLEZ CU	2006-0028	SIN LÍMITE	41
YOSAMY VALDÉS CASTILLO CU	2005-0796	KLY	41

ÍNDICE DE LOS NOMBRES POR DENOMINACIÓN

Denominación	No. Solic	Solicitante
CULTI-VAR	2005-0036	EMPRESA CULTIVOS VARIOS "19 DE ABRIL" CU
LABORATORIOS DALMER S.A.	2006-0001	LABORATORIOS DALMER S.A. CU

ÍNDICE DE LOS NOMBRES POR TITULAR

Solicitante	No. Solic	Denominación
EMPRESA CULTIVOS VARIOS "19 DE ABRIL" CU	2005-0036	CULTI-VAR
LABORATORIOS DALMER S.A. CU	2006-0001	LABORATORIOS DALMER S.A.

ÍNDICE DE LOS LEMAS POR DENOMINACIÓN

Denominación	No. Solic	Solicitante
CUENTA CON NOSOTROS	2005-0039	INSTITUTO DE INVESTIGACIONES EN NORMALIZACIÓN (ININ) CU

ÍNDICE DE LOS LEMAS POR TITULAR

Solicitante	No. Solic	Denominación
INSTITUTO DE INVESTIGACIONES EN NORMALIZACIÓN (ININ) CU	2005-0039	CUENTA CON NOSOTROS

ÍNDICE DE LOS EMBLEMAS POR DENOMINACIÓN

Denominación	No. Solic	Solicitante
AA ACTUAR	2006-0013	AGENCIA ARTISTICA DE LAS ARTES ESCENICAS, ACTUAR. CU
CODESA	2005-0053	GRUPO EMPRESARIAL DE LA CONSTRUCCIÓN CU
EASA	2005-0044	EMPRESA DE ABASTECIMIENTO Y SERVICIOS DEL ARROZ E.A.S.A CU
EMPRESA DE ASISTENCIA Y SERVICIOS	2005-0059	EMPRESA DE ASISTENCIA Y SERVICIOS CU
EMPRESA DE MATERIALES DE CONSTRUCCIÓN CIENFUEGOS	2005-0060	EMPRESA MATERIALES DE LA CONSTRUCCIÓN, CIENFUEGOS CU
MONTÁN	2006-0006	EMPRESA CONSTRUCTORA DE OBRAS DEL TURISMO NO. 1 CU
TRANSYABÓ	2006-0002	"EMPRESA MILITAR INDUSTRIAL ""CORONEL FRANCISCO AGUIAR"" CU"

ÍNDICE DE LOS EMBLEMAS POR TITULAR

Solicitante	No. Solic	Denominación
AGENCIA ARTISTICA DE LAS ARTES ESCENICAS, ACTUAR. CU	2006-0013	AA ACTUAR
EMPRESA CONSTRUCTORA DE OBRAS DEL TURISMO NO. 1 CU	2006-0006	MONTÁN
EMPRESA DE ABASTECIMIENTO Y SERVICIOS DEL ARROZ E.A.S.A CU	2005-0044	EASA
EMPRESA DE ASISTENCIA Y SERVICIOS CU	2005-0059	EMPRESA DE ASISTENCIA Y SERVICIOS
EMPRESA MATERIALES DE LA CONSTRUCCIÓN, CIENFUEGOS CU	2005-0060	EMPRESA DE MATERIALES DE CONSTRUCCIÓN CIENFUEGOS
"EMPRESA MILITAR INDUSTRIAL ""CORONEL FRANCISCO AGUIAR"" CU"	2006-0002	TRANSYABÓ
GRUPO EMPRESARIAL DE LA CONSTRUCCIÓN CU	2005-0053	CODESA

ÍNDICE NOMINAL DE REGISTROS OTORGADOS

Invencciones

(71)(73)	(11)	(13)	(21)	(51)	(22)
RAVCO INNOVATIONS INC.	23130	A3	2002- 0196	E 06B 9/06, 9/18	2001.03.13
FLEX EQUIPOS DE DESCANSO, S.A.	23131	A3	2004- 0162	A 47C 27/04	2003.01.21
PFIZER PRODUCTS INC.	23132	A3	2002- 0104	C 07D 401/14, A 61K 31/47// (A 61P 35:00) (C 07D 491:10) (401:04) (471:04) (491:04) (413:14)	2000.11.10
CENTRO NACIONAL DE SANIDAD AGROPECUARIA	23133	A1	2000- 0259	C 12Q 1/68, 1/70	2000.11.23
FACULTAD DE BIOLOGÍA, UNIVERSIDAD DE LA HABANA	23134	A1	2002- 0046	C 12N 9/64, A 61K 38/57, C 07K 14/81	2002.02.28
UNIVERSIDAD DE LA HABANA	23135	A1	2002- 0049	H 01L 21/20, C 23C 16/00	2002.03.01
HOSPITAL «Dr. ERNESTO GUEVARA DE LA SERNA»	23136	A1	2002- 0088	A 61F 13/10, 5/01, 5/04	2002.05.06
CENTRO NACIONAL DE INVESTIGACIONES CIENTÍFICAS	23137	A1	2000- 0134	A 61K 31/20, A 61P 17/06	2000.06.07
CENTRO NACIONAL DE SANIDAD AGROPECUARIA	23138	A1	2001- 0288	A 01K 67/033, 45/00	2001.12.06
UNION DE INVESTIGACION-PRODUCCION DE LA CELULOSA DEL BAGAZO DE LA CAÑA DE AZUCAR CUBA-9	23139	A1	2003- 0112	B 01D 39/04, D 21F 11/14, D 21H 000/00000, 23/00, 27/08	2003.05.22
CENTRO NACIONAL DE BIOPREPARADOS y INSTITUTO NACIONAL DE SALUD DE LOS TRABAJADORES (INSAT)	23140	A1	2003- 0149	C 12N 1/00	2003.07.08
CENTRO DE INVESTIGACIONES PARA LA INDUSTRIA MINERO METALURGICA	23141	A1	2001- 0170	B 01D 71/02	2001.07.13
FÁBRICA 60 ANIVERSARIO DE LA REVOLUCIÓN DE OCTUBRE , SINDICATO METALÚRGICO	23142	A1	2003- 0153	A 01D 45/10	2003.07.11
Miranda Díaz, Lázaro Jacinto	23143	A3	2003- 0261	G 05B 11/42	2003.11.11

ÍNDICE NUMÉRICO DE REGISTROS OTORGADOS

Inveniones

(11)	(13)	(21)	(51)	(71)(73)	(22)
23130	A3	2002- 0196	E 06B 9/06, 9/18	RAVCO INNOVATIONS INC.	2001.03.13
23131	A3	2004- 0162	A 47C 27/04	FLEX EQUIPOS DE DESCANSO, S.A.	2003.01.21
23132	A3	2002- 0104	C 07D 401/14, A 61K 31/47// (A 61P 35:00) (C 07D 491:10) (401:04) (471:04) (491:04) (413:14)	PFIZER PRODUCTS INC.	2000.11.10
23133	A1	2000- 0259	C 12Q 1/68, 1/70	CENTRO NACIONAL DE SANIDAD AGROPECUARIA	2000.11.23
23134	A1	2002- 0046	C 12N 9/64, A 61K 38/57, C 07K 14/81	FACULTAD DE BIOLOGÍA, UNIVERSIDAD DE LA HABANA	2002.02.28
23135	A1	2002- 0049	H 01L 21/20, C 23C 16/00	UNIVERSIDAD DE LA HABANA	2002.03.01
23136	A1	2002- 0088	A 61F 13/10, 5/01, 5/04	HOSPITAL «Dr. ERNESTO GUEVARA DE LA SERNA»	2002.05.06
23137	A1	2000- 0134	A 61K 31/20, A 61P 17/06	CENTRO NACIONAL DE INVESTIGACIONES CIENTÍFICAS	2000.06.07
23138	A1	2001- 0288	A 01K 67/033, 45/00	CENTRO NACIONAL DE SANIDAD AGROPECUARIA	2001.12.06
23139	A1	2003- 0112	B 01D 39/04, D 21F 11/14, D 21H 000/00000, 23/00, 27/08	UNION DE INVESTIGACION-PRODUCCION DE LA CELULOSA DEL BAGAZO DE LA CAÑA DE AZUCAR CUBA-9	2003.05.22
23140	A1	2003- 0149	C 12N 1/00	CENTRO NACIONAL DE BIOPREPARADOS y INSTITUTO NACIONAL DE SALUD DE LOS TRABAJADORES (INSAT)	2003.07.08
23141	A1	2001- 0170	B 01D 71/02	CENTRO DE INVESTIGACIONES PARA LA INDUSTRIA MINERO METALURGICA	2001.07.13
23142	A1	2003- 0153	A 01D 45/10	FÁBRICA 60 ANIVERSARIO DE LA REVOLUCIÓN DE OCTUBRE , SINDICATO METALÚRGICO	2003.07.11
23143	A3	2003- 0261	G 05B 11/42	Miranda Díaz, Lázaro Jacinto	2003.11.11

ÍNDICE SISTEMÁTICO DE REGISTROS OTORGADOS

Invencciones

(51)	(11)	(13)	(21)	(71)(73)	(22)
E 06B 9/06, 9/18	23130	A3	2002- 0196	RAVCO INNOVATIONS INC.	2001.03.13
A 47C 27/04	23131	A3	2004- 0162	FLEX EQUIPOS DE DESCANSO, S.A.	2003.01.21
C 07D 401/14, A 61K 31/47// (A 61P 35:00) (C 07D 491:10) (401:04) (471:04) (491:04) (413:14)	23132	A3	2002- 0104	PFIZER PRODUCTS INC.	2000.11.10
C 12Q 1/68, 1/70	23133	A1	2000- 0259	CENTRO NACIONAL DE SANIDAD AGROPECUARIA	2000.11.23
C 12N 9/64, A 61K 38/57, C 07K 14/81	23134	A1	2002- 0046	FACULTAD DE BIOLOGÍA, UNIVERSIDAD DE LA HABANA	2002.02.28
H 01L 21/20, C 23C 16/00	23135	A1	2002- 0049	UNIVERSIDAD DE LA HABANA	2002.03.01
A 61F 13/10, 5/01, 5/04	23136	A1	2002- 0088	HOSPITAL «Dr. ERNESTO GUEVARA DE LA SERNA»	2002.05.06
A 61K 31/20, A 61P 17/06	23137	A1	2000- 0134	CENTRO NACIONAL DE INVESTIGACIONES CIENTÍFICAS	2000.06.07
A 01K 67/033, 45/00	23138	A1	2001- 0288	CENTRO NACIONAL DE SANIDAD AGROPECUARIA	2001.12.06
B 01D 39/04, D 21F 11/14, D 21H 000/00000, 23/00, 27/08	23139	A1	2003- 0112	UNION DE INVESTIGACION-PRODUCCION DE LA CELULOSA DEL BAGAZO DE LA CAÑA DE AZUCAR CUBA-9	2003.05.22
C 12N 1/00	23140	A1	2003- 0149	CENTRO NACIONAL DE BIOPREPARADOS y INSTITUTO NACIONAL DE SALUD DE LOS TRABAJADORES (INSAT)	2003.07.08
B 01D 71/02	23141	A1	2001- 0170	CENTRO DE INVESTIGACIONES PARA LA INDUSTRIA MINERO METALURGICA	2001.07.13
A 01D 45/10	23142	A1	2003- 0153	FÁBRICA 60 ANIVERSARIO DE LA REVOLUCIÓN DE OCTUBRE , SINDICATO METALÚRGICO	2003.07.11
G 05B 11/42	23143	A3	2003- 0261	Miranda Díaz, Lázaro Jacinto	2003.11.11

**ÍNDICE NOMINAL DE SOLICITUDES DE CERTIFICADO DE PATENTE DE INVENCION
PRESENTADAS EN VIRTUD DEL DECRETO-LEY 160**

(71)(73)	(13)	(21)	(51)	(22)
WARNER-LAMBERT COMPANY	A3	2004- 0212	C 07C 229/08, 229/28	2003.03.17

**ÍNDICE NUMÉRICO DE SOLICITUDES DE CERTIFICADO DE PATENTE DE INVENCION
PRESENTADAS EN VIRTUD DEL DECRETO-LEY 160**

(21)	(13)	(51)	(71)(73)	(22)
2004- 0212	A3	C 07C 229/08, 229/28	WARNER-LAMBERT COMPANY	2003.03.17

**ÍNDICE SISTEMÁTICO DE SOLICITUDES DE CERTIFICADO DE PATENTE DE INVENCION
PRESENTADAS EN VIRTUD DEL DECRETO-LEY 160**

(51)	(13)	(21)	(71)(73)	(22)
C 07C 229/08, 229/28	A3	2004- 0212	WARNER-LAMBERT COMPANY	2003.03.17



INFORMACIÓN ESPECIAL

La Oficina Cubana de la Propiedad Industrial (OCPI) informa que el **Boletín Oficial** de Propiedad Industrial desde enero de 2005 está disponible a través de la página web de la OCPI, en el sitio www.ocpi.cu

La suscripción anual es de \$ 132.00 pesos en MN o CUC según lo establecido por la resolución conjunta del MFP – MEP.

El acceso al **Boletín Oficial** se realizará a través de un identificador de usuario y una contraseña, asignadas a través de la suscripción.



SECCIONES PROVINCIALES

1- Matanzas

Lourdes M. Rodríguez Rodríguez.
Elsie Rodríguez González.
Lázaro Díaz Fundora.
Telef: (052) 24 2483
e-mail:lourdes@cigetmtz.atenas.inf.cu
Dirección: Calle Jovellanos No. 8501 e / Medio y Río, Matanzas

2- Villa Clara

Osmel Aroche Pérez.
Aleida Hernández Jiménez.
Walter González Aranguiz.
Tamara León Aliz.
Alexei Fernández Bonilla.
Telef: 27 1313
e-mail: ocpivc@civc.inf.cu
Dirección: Buen Viaje # 18 entre Parque y Maceo, Santa Clara, Villa Clara.

3- Camagüey

Boris Rodríguez Porrata.
Aldo Alonso Muñoz.
Daysi Ávila Arias.
Telef: 297901
e-mail: deisy@ciget.camaguey.cu
Dirección: Sección Provincial de la OCPI
General Gómez # 325 e/ Coronel Barreto y San Miguel
Camagüey, CP 70100

4- Holguín

Ana Didian González Alberteris.
Telef: 42 2203 y 46 8306
e-mail: didian@ciget.holguin.inf.cu
Dirección: Calle 18 s/n e/t 1ra y Maceo, Reparto "El Llano", Holguín

5- Santiago de Cuba

Yordanka Reyes Paneque.
Maricel Muxart Issac.
Yordanca Abón Guerra.
Telef: 62 6909
e-mail: yordi@megacen.ciges.inf.cu
Dirección: Carnicería # 459 e/ Enramada y San Gerónimo, Santiago de Cuba.



AGENTES OFICIALES QUE BRINDAN SERVICIOS DE PROPIEDAD INDUSTRIAL

AGENTES OFICIALES.

Bufete Internacional, Consultores de Marcas y Patentes.

Casa Matriz

5ta. Avenida No. 16202, esquina 162, Miramar, Playa, Ciudad de La Habana.

Teléfonos: (537) 204 6749 Fax: (537) 204 6750

Sucursal Ciudad de La Habana

5ta. Avenida No. 4002. Esq. 40, Miramar, Playa, Ciudad de La Habana.

Teléfonos: (537) 204 5126 204 5127 204 5736 204 5737 Fax: (537) 204 5125

E-Mail: marcas@bufeteintch.cu violetah@bufeteintch.cu

Rebeca Babeth García Monroy

Violeta M. Herrera Cabrera

CONAS, Consultores Asociados.

5ta Avenida No. 2 201, esquina 22. Miramar, Playa, Ciudad de La Habana.

Teléfonos: (537) 204 0207 y 204 2988 Fax: (537) 204 4320

María Antonia Carrillo de Albornoz y Martínez

CLAIM S. A.,

Lamparilla No. 2, Lonja del Comercio. Oficina 6, La Habana Vieja. Ciudad de La Habana.

Teléfonos: 866 0755 866 0743 Fax: (537) 866 0746

Rogelio Rafael Valdés Pila

María Lourdes Ruiz Sotolongo

Annia Susana Rodríguez Sarraff

Cristina Cabranes Blanco

E-Mail: secretaria@claim.com.cu

Consultoría Jurídica Internacional.

Calle 16 No. 314, entre 3ra. y 5ta., Miramar, Playa, Ciudad de La Habana.

Teléfonos: (537) 204 2490 Fax: (537) 204 2303

Dania Teresita Gálvez Fernández

Reynold Sampedro Vázquez

LEX, S.A.,

Servicios Jurídicos de Marcas y Patentes.

Calle 1ra No. 1 001, esquina 10, Miramar, Playa, Ciudad de La Habana.

Teléfonos: (537) 204 9093 Fax: (537) 204 9593

Ada Acosta Martínez

Dánice Vázquez De Alvaré

Bufete de Servicios Especializados

Calle 23 y J. Vedado, Plaza de La Revolución, Ciudad de La Habana

Teléfonos: (537) 832 6813, 832 6024

Fax: (537) 66 2159

María Amparo Santana Calderín



**Códigos para la identificación de los países .
Según norma OMPI ST-3.**

AF	Afganistán	EC	Ecuador		Estados Unidos
AL	Albania	EG	Egipto	NF	Islas Norfolk
DE	Alemania	SV	El Salvador	SB	Islas Salomón
HV	Alto Volta	AE	Emiratos Árabes Unidos	SJ	Islas Svalbard y Jan Mayen
AD	Andorra	ER	Eritrea	TC	Islas Turks y Caicos
AO	Angola	SK	Eslovaquia	VG	Islas Vírgenes (Británicas)
AI	Anguilla	SI	Eslovenia	VI	Islas Vírgenes (EE.UU.)
AQ	Antártica	ES	España	WF	Islas Wallis y Futuna
AG	Antigua y Barbuda	FM	Estados Federados de Micronesia	IL	Israel
AN	Antillas Holandesas	US	Estados Unidos de América	IT	Italia
SA	Arabia Saudita	EE	Estonia		
DZ	Argelia	ET	Etiopía		
AR	Argentina	MK	Ex República Yugoslava de Macedonia	JM	Jamaica
AM	Armenia			JP	Japón
AW	Aruba			JO	Jordania
AU	Australia	RU	Federación de Rusia		
AT	Austria	FJ	Fiji		
AZ	Azerbaiyán	PH	Filipinas	KH	Kampuchea
		FI	Finlandia	KZ	Kazajstán
		FR	Francia	KE	Kenya
				KI	Kiribati
BS	Bahamas			KW	Kuwait
BH	Bahrein			KG	Kyrguistán
BD	Bangladesh	GA	Gabón		
BB	Barbados	GM	Gambia		
BE	Bélgica	GE	Georgia		
BZ	Bélice	GH	Ghana	LA	Laos
BX	Benelux	GI	Gibraltar	LS	Lesotho
BJ	Benin	GD	Granada	LB	Líbano
BM	Bermudas	GR	Grecia	LR	Liberia
BT	Bhután	GL	Groenlandia	LY	Libia
BY	Bielorrusia	GP	Guadalupe	LI	Liechtenstein
BU	Birmania	GT	Guatemala	LT	Lituania
BO	Bolivia	GN	Guinea	LU	Luxemburgo
BA	Bosnia y Herzegovina	GQ	Guinea Ecuatorial		
BW	Botswana	GW	Guinea-Bissau		
BR	Brasil	GY	Guyana	MO	Macao
BN	Brunei Darussalam	GF	Guyana Francesa	MG	Madagascar
BG	Bulgaria			MY	Malasia
BF	Burkina Faso			MW	Malawi
BI	Burundi	HT	Haití	MV	Maldivas
		HL	Holanda	ML	Malí
		HN	Honduras	MT	Malta
CV	Cabo Verde	HK	Hong-Kong	MA	Marruecos
CM	Camerún	HU	Hungría	MQ	Martinica
CA	Canadá	IN	India	MU	Mauricio
CO	Colombia	ID	Indonesia	MR	Mauritania
KM	Comoras	IR	Irán	MX	México
CG	Congo	IQ	Iraq	MC	Mónaco
CI	Costa de Marfil	IE	Irlanda	MN	Mongolia
CR	Costa Rica	BV	Isla Bouvet	MS	Montserrat
HR	Croacia	IS	Islandia	MZ	Mozambique
CU	Cuba	KY	Islas Caimán	MM	Myanmar
TD	Chad	CC	Islas Cocos		
CZ	Checoslovaquia	CK	Islas Cook		
CL	Chile	CX	Islas Christmas	NA	Namibia
CN	China	FK	Islas Falkland	NR	Nauru
CY	Chipre	FO	Islas Faroe	NP	Nepal
		GS	Islas Georgia y Sandwich Meridionales	NI	Nicaragua
				NE	Níger
DK	Dinamarca	HM	Islas Heard y Mc Donald	NG	Nigeria
DJ	Djibouti	MP	Islas Marianas Boreales	NU	Niue
DM	Dominica	MH	Islas Marshall	NO	Noruega
		UM	Islas menores remotas de los		

NC	Nueva Caledonia	TH	Tailandia
PG	Nueva Guinea Papua	TW	Taiwán
NZ	Nueva Zelandia	TJ	Tayikistán
		IO	Territorio Británico del Océano Índico
		TF	Territorios Australes Franceses
EP	Oficina Europea de Patentes	TP	Timor Oriental
IB	Oficina Internacional de la OMPI	TG	Togo
OM	Omán	TK	Tokelau
WO	OMPI	TO	Tonga
OA	Org. Africana de la Propiedad Intelectual	TT	Trinidad y Tobago
AP	Org. Regional Africana de la Propiedad Industrial	TN	Túnez
		TM	Turkmenistán
		TR	Turquía
		TV	Tuvalu
NL	Países Bajos	SU	U.R.S.S.
PK	Pakistán	UA	Ucrania
PA	Panamá	UG	Uganda
PY	Paraguay	UY	Uruguay
PE	Perú	UZ	Uzbekistán
PN	Pitcairn		
PF	Polinesia Francesa	VU	Vanuatu
PL	Polonia	VA	Vaticano
PT	Portugal	VE	Venezuela
PR	Puerto Rico	VN	Viet Nam
		YE	Yemen
QA	Qatar	YD	Yemen Democrata
		YU	Yugoslavia
GB	Reino Unido	ZR	Zaire
CF	República Centroafricana	ZM	Zambia
KR	República de Corea	ZW	Zimbabwe
MD	República de Moldova		
DO	República Dominicana		
KP	República Popular Democrática de Corea		
TZ	República Unida de Tanzania		
RE	Reunión		
RH	Rhodesia del Sur		
RO	Rumania		
RW	Rwanda		
EH	Sahara Occidental		
KN	Saint Kitts y Nevis		
AS	Samoa Americana		
SM	San Marino		
PM	San Pierre y Miquelon		
VC	San Vicente y las Granadinas		
SH	Santa Helena		
LC	Santa Lucía		
ST	Santo Tomé y Príncipe		
SN	Senegal		
SC	Seychelles		
SL	Sierra Leona		
SG	Singapur		
SY	Siria		
SO	Somalia		
WS	Somoa		
LK	Sri Lanka		
ZA	Sudáfrica		
SD	Sudán		
SE	Suecia		
CH	Suiza		
SR	Suriname		
SZ	Swazilandia		