



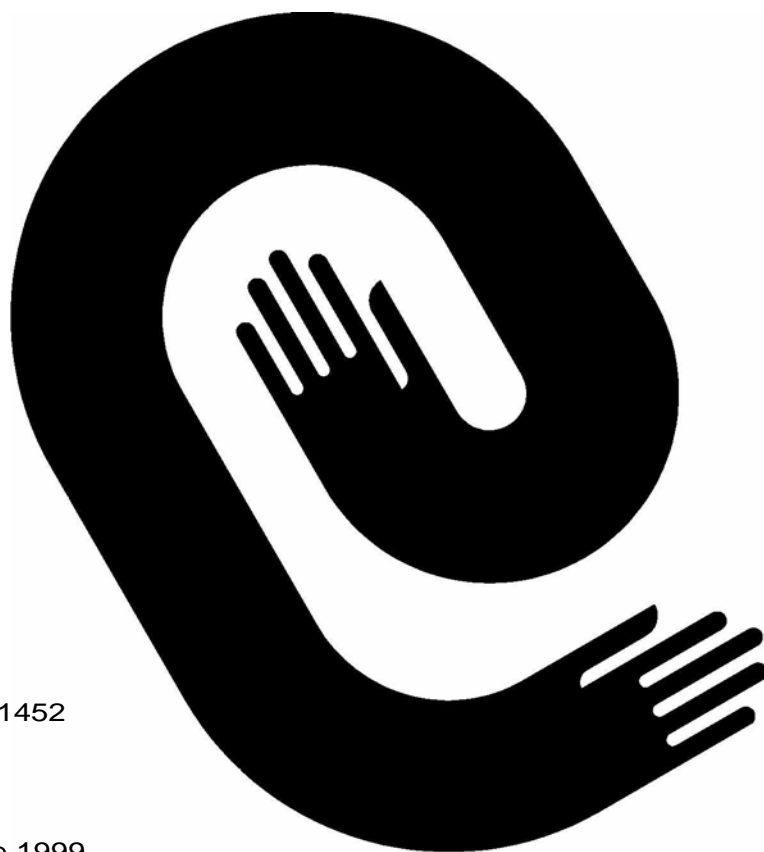
Boletín OFICIAL

OFICINA CUBANA DE LA PROPIEDAD INDUSTRIAL

OC
PI



REPÚBLICA
DE CUBA



CU ISSN 1028 . 1452

Año XCVIII
Núm. 149
Primer Trimestre 1999
Puesto en Circulación:
3 de mayo de 1999

Boletín OFICIAL

OFICINA CUBANA DE LA PROPIEDAD INDUSTRIAL

©C
PI



REPÚBLICA
DE CUBA

MINISTERIO DE CIENCIA
TECNOLOGÍA Y MEDIO AMBIENTE



Publicación de:
**MARCAS Y OTROS SIGNOS DISTINTIVOS,
INVENCIONES Y
MODELOS INDUSTRIALES**

**Año XCVIII
Núm. 149**

**Primer Trimestre 1999
Puesto en circulación: 3 de mayo de 1999**

**CU ISSN 1028 - 1452
Número Normalizado Internacional
de Publicaciones en Serie
(International Standard Serial Number)**



Indice General

Marcas y otros signos distintivos.

Marcas (códigos numéricos).

Certificados de Marcas	9
Indice por clasificación de productos y servicios	53
Indice por denominación de las marcas concedidas	58
Indice por titular de las marcas concedidas	63

Relación de Marcas Comerciales que han sufrido modificaciones.

68

Nombres comerciales (códigos numéricos).

71

Certificados de nombres comerciales	73
-------------------------------------	----

Invenciones.

Invenciones (códigos numéricos).

77

Certificados de Patentes y Autor de Invención	79
Indice numérico de Certificados de Patente y Autor de Invención	84
Indice nominal de Certificados de Patente y Autor de Invención	84
Indice sistemático de Certificado de Patente y Autor de Invención	85

Indice de los Estados Legales de la modalidad de Invenciones.

Caducadas por falta de pago	86
Abandonadas	87
Denegadas	87
Renunciadas	87

Códigos por países

88

Agentes Oficiales

90



Marcas y otros signos distintivos



Códigos numéricos para la identificación de datos. Según norma OMPI ST-60.

- (111)** Número de serie del registro.
- (151)** Fecha de registro.
- (170)** Duración del registro.
- (180)** Vigencia del lema comercial.
- (190)** Código del país que registra el lema comercial.
- (210)** Número de serie de la solicitud.
- (220)** Fecha de presentación.
- (310)** Número de serie asignado a la primera solicitud.
- (320)** Fecha de presentación de la primera solicitud.
- (330)** Código de la Norma de la OMPI ST.3 identificando a la oficina nacional o regional donde se presentó la primera solicitud o la organización donde se hizo la primera solicitud.
- (510)** Actividades que divulga.
- (511)** Clasificación Internacional de Productos y Servicios.
- (531)** Clasificación de los productos figurativos de las marcas.
- (540)** Diseño.
- (561)** Denominación de la marca.
- (591)** Información relativa a los colores reivindicados.
- (730)** Nombre del solicitante o concesionario y país de origen.
- (740)** Agente oficial o mandatario.

- (111)- 126601**
- (151)-** 1998.10.21
- (170)-** 10 años
- (180)-** Válido hasta el 7 de Noviembre del 2007
- (190)-** CU
- (210)-** 1780/97
- (220)-** 1997.11.07
- (510)-** Frutas fresca.
- (511)-** 31
- (531)-** 26.01.16; 26. 01.18
- (540)-**



- (561)-** MARACUB
- (730)-** Centro de Producción y Desarrollo Agrícola de las FAR (AGROFAR), domiciliada en Carretera Rodrigo, Santo Domingo, Villa Clara, Cuba.
- (740)-** Sosa Sánchez, Jorge Luis.

- (111)- 126602**
- (151)-** 1998.10.21
- (170)-** 10 años
- (180)-** Válido hasta el 7 de Noviembre del 2007
- (190)-** CU
- (210)-** 1782/97
- (220)-** 1997.11.07
- (510)-** Productos biológicos no empleados en la medicina.
- (511)-** 01
- (531)-** 05.03.14; 26.04.18
- (540)-**



- (561)-** LABECO
- (730)-** Centro de Producción y Desarrollo Agrícola de las FAR(AGROFAR), domiciliada en Carretera Rodrigo, Santo Domingo, Villa Clara, Cuba.
- (740)-** Sosa Sánchez, Jorge Luis.

- (111)- 126603**
- (151)-** 1998.10.21
- (170)-** 10 años
- (180)-** Válido hasta el 7 de Noviembre del 2007
- (190)-** CU
- (210)-** 1783/97
- (220)-** 1997.11.07
- (510)-** Productos biológicos usados en la medicina.
- (511)-** 05
- (531)-** 05.03.14; 26.04.18
- (540)-**



- (561)-** LABECO Y DIS.
- (730)-** Centro de Producción y Desarrollo Agrícola de las FAR (AGROFAR), domiciliada en Carretera Rodrigo, Santo Domingo, Villa Clara, Cuba.
- (740)-** Sosa Sánchez, Jorge Luis.

- (111)- 126604**
- (151)-** 1998.11.12
- (170)-** 10 años
- (180)-** Válido hasta el 11 de Julio del 2006
- (190)-** CU
- (210)-** 1209/96
- (220)-** 1996.07.11
- (510)-** El alojamiento en los diferentes campismos existentes en el territorio nacional, tanto en cuanto a cabañas como en la actividad de acampado para el turismo nacional e internacional, desarrollo de la actividad de comercio y gastronomía a través de los pequeños mercados y cafeterías que posee.
- (511)-** 42
- (531)-** 26.02.01; 26.03.01; 26.13
- (540)-**



- (561)- CAMPISMO POPULAR
(730)- Empresa Nacional de Campismo, domiciliada en Calle 15 No. 752 Esq. a Paseo, Plaza de La Revolución, Ciudad de La Habana, Cuba.
(740)- Acosta Martínez, Ada.

- (111)- **126605**
(151)- 1998.12.09
(170)- 10 años
(180)- Válido hasta el 27 de Mayo del 2007
(190)- CU
(210)- 690/97
(220)- 1997.05.27
(510)- Bebidas alcohólicas (con excepción de cervezas).
(511)- 33
(531)- 27.05

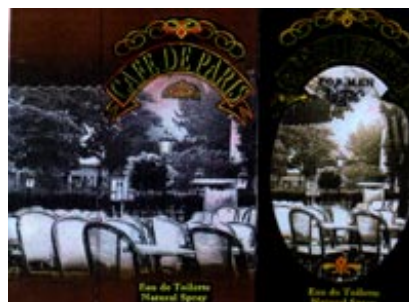
cubay

- (561)- CUBAY
(730)- Havana Rum & Liquors S.A., domiciliada en Calle 44 No.305 entre 3ra y 5ta Miramar, Playa, Ciudad de La Habana, Cuba.
(740)- Acosta Martínez, Ada.

- (111)- **126606**
(151)- 1998.12.10
(170)- 10 años
(180)- Válido hasta el 31 de Julio de 2007
(190)- CU
(210)- 1044/97
(220)- 1997.07.31
(510)- Frutas frescas de toronjas, frutas frescas de limas y/o limones.
(511)- 31
(561)- GOLDEN ISLAND
(730)- Empresa Citrícola Isla de la Juventud, domiciliada en Carretera la Fe Km 18, Isla de la Juventud, Cuba.
(740)- Acosta Martínez, Ada.

- (111)- **126607**
(151)- 1998.12.15
(170)- 10 años
(180)- Válido hasta el 10 de Julio del 2007
(190)- CU
(210)- 941/97
(220)- 1997.07.10
(510)- Cosméticos y perfumes.
(511)- 03
(531)- 06.07.25; 12.01.09; 05.01.25; 26.01.16; 29.01.14

- (540)-



- (569)- Se reivindican los colores carmelita, azul, amarillo y dorado.
(730)- Sr. Arie Sharon, domiciliada en Calle 5ta B No.4424, Esquina 60 Miramar, Playa, Ciudad de La Habana, Cuba.
(740)- García Monroy, Rebeca.

- (111)- **126608**
(151)- 1999.01.22
(170)- 10 años
(180)- Válido hasta el 5 de Mayo del 2007
(190)- CU
(210)- 537/97
(220)- 1997.05.05
(510)- Todo tipo de cosméticos y perfumes.
(511)- 03
(561)- ADORATION
(730)- Sr. Arie Sharon, domiciliada en Calle 5ta B No.4424, Esquina 60 Miramar, Playa, Ciudad de La Habana, Cuba.
(740)- García Monroy, Rebeca.

- (111)- **126609**
(151)- 1999.01.22
(170)- 10 años
(180)- Válido hasta el 5 de Mayo del 2007
(190)- CU
(210)- 538/97
(220)- 1997.05.05
(510)- Todo tipo de cosméticos y perfumes.
(511)- 03
(561)- MADONA
(730)- Sr. Arie Sharon, domiciliada en Calle 5ta B No.4424, Esquina 60 Miramar, Playa, Ciudad de La Habana, Cuba.
(740)- García Monroy, Rebeca.

- (111)- **126610**
(151)- 1999.01.22
(170)- 10 años
(180)- Válido hasta el 16 de Mayo del 2007
(190)- DE
(210)- 620/97
(220)- 1997.05.16
(510)- Perfumes, agua de tocador, cosméticos.

- (511)-** 03
(561)- ESCADA
(730)- Escada AG, domiciliada en 23-29, Karl-Hammerschmidt-Strasse, D-85 609 Aschheim, Alemania.
(740)- Carrillo de Albornoz, María Antonia.

- (111)- 126611**
(151)- 1999.01.22
(170)- 10 años
(180)- Válido hasta el 17 de Mayo del 2007
(190)- CU
(210)- 623/97
(220)- 1997.05.17
(510)- Servicios de restaurante.
(511)- 42
(561)- RESTAURANTE FIESTA
(730)- Marina Hemingway, S.A., domiciliada en Calle 248 y 5ta. Avenida, Sta. Fe, Playa, Ciudad de La Habana, Cuba.
(740)- García Monroy, Rebeca.

- (111)- 126612**
(151)- 1999.01.22
(170)- 10 años
(180)- Válido hasta el 20 de Mayo del 2007
(190)- MX
(210)- 649/97
(220)- 1997.05.20
(510)- Carne, pescado, aves y caza; extractos de carne; frutas y legumbres en conservas, secas y cocidas; jaleas, mermeladas; huevos, leches y otros productos lacteos; aceites y grasas comestibles; conservas, encurtido.
(511)- 29
(561)- MILPA REAL
(730)- Central Impulsora S.A. de C.V., domiciliada en Galileo No. 317, 2do piso, 11520 México, México.
(740)- Gálvez Fernández, Dania Teresita.

- (111)- 126613**
(151)- 1999.01.22
(170)- 10 años
(180)- Válido hasta el 22 de Julio del 2007
(190)- PA
(210)- 1022/97
(220)- 1997.07.22
(510)- Contenedores, recipientes, envases, tanques, pesebres para forraje, todos de polietileno y P.V.C.
(511)- 20
(531)- 19.01.25; 27.05.01



- (561)-** ROTOPLAS
(730)- Asian Barter & Sales S.A., domiciliada en Ave. Cuba y Calle No. 38 Edificio los Cristales No. 6, Panamá.
(740)- Acosta Martínez, Ada.

- (111)- 126614**
(151)- 1999.01.22
(170)- 10 años
(180)- Válido hasta el 16 de Septiembre del 2007
(190)- MX
(210)- 1471/97
(220)- 1997.09.16
(510)- Leche y productos lácteos.
(511)- 29
(561)- ALPURA
(730)- Ganaderos Productores de Leche Pura S.A.DE C.V., domiciliada en Km 37.4 Autopista México-Queretaro, Cuautitlán Izcalli, México CP 54730, México.
(740)- Acosta Martínez, Ada.

- (111)- 126615**
(151)- 1999.01.29
(170)- 10 años
(180)- Válido hasta el 24 de Octubre del 2007
(190)- ES
(210)- 1682/97
(220)- 1997.10.24
(510)- Calzados y confecciones.
(511)- 25
(531)- 03.03.15; 26.05.06
(540)-



- (561)-** WCONSIN
(730)- Zapatos Artesanos de Elche S.L., domiciliada en Ctra. Murcia-Alicante, Km.53, 03205 ELCHE, Alicante, España.
(740)- Acosta Martínez, Ada.

- (111)- 126616**
- (151)-** 1999.01.29
- (170)-** 10 años
- (180)-** Válido hasta el 28 de Mayo del 2007
- (190)-** CU
- (210)-** 696/97
- (220)-** 1997.05.28
- (510)-** Recipientes recubiertos de goma.
- (511)-** 06
- (531)-** 27.05.22
- (540)-**



- (561)-** POLIGOM
- (730)-** Unión de la Goma, domiciliada en Calle Mercaderes No. 21, Esquina O'Reilly, La Habana Vieja, Ciudad de La Habana, Cuba.
- (740)-** Alvarez Rosell, Jorge.

- (111)- 126617**
- (151)-** 1999.01.29
- (170)-** 10 años
- (180)-** Válido hasta el 28 de Mayo del 2007
- (190)-** CU
- (210)-** 699/97
- (220)-** 1997.05.28
- (510)-** Planchas para suelas, media suelas, tacones y otros artículos de goma utilizados en la confección y reparación de calzado.

- (511)-** 25
- (531)-** 27.05.22
- (540)-**



- (561)-** POLIGOM
- (730)-** Unión de la Goma, domiciliada en Calle Mercaderes No. 21, Esquina O'Reilly, La Habana Vieja, Ciudad de La Habana, Cuba.
- (740)-** Alvarez Rosell, Jorge.

- (111)- 126618**
- (151)-** 1999.01.29
- (170)-** 10 años
- (180)-** Válido hasta el 28 de Mayo del 2007
- (190)-** CU
- (210)-** 697/97
- (220)-** 1997.05.28
- (510)-** Piezas automotores, fuelles, guardapolvos, piezas para ciclos, asientos y respaldos.

- (511)-** 12
- (531)-** 27.05.22
- (540)-**



- (561)-** POLIGOM
- (730)-** Unión de la Goma, domiciliada en Calle Mercaderes No. 21, Esquina O'Reilly, La Habana Vieja, Ciudad de La Habana, Cuba.
- (740)-** Alvarez Rosell, Jorge.

- (111)- 126619**
- (151)-** 1999.01.29
- (170)-** 10 años
- (180)-** Válido hasta el 28 de Mayo del 2007
- (190)-** CU
- (210)-** 691/97
- (220)-** 1997.05.28
- (510)-** Mangueras técnicas, perfiles, anillos, juntas, bujes, piezas hidrosanitarias, juntas para ollas, juntas para cafeteras, fusibles para ollas, mangueras para jardín, tapas y tapones medicinales e industriales, zunchos, regatones, zapaticas industriales y barreras antipolución.

- (511)-** 17
- (531)-** 27.05.22
- (540)-**



- (561)-** POLIGOM
- (730)-** Unión de la Goma, domiciliada en Calle Mercaderes No. 21, Esquina O'Reilly, La Habana Vieja, Ciudad de La Habana, Cuba.
- (740)-** Alvarez Rosell, Jorge.

- (111)- 126620**
- (151)-** 1999.01.29
- (170)-** 10 años
- (180)-** Válido hasta el 5 de Enero del 2008
- (190)-** CU
- (210)-** 1/98
- (220)-** 1998.01.05
- (510)-** Servicios de transporte aéreo.
- (511)-** 39
- (531)-** 27.05.04
- (540)-**



- (561)-** AEROVARADERO
(730)- Aerovaradero, S.A., domiciliada en 23 No.64, Vedado, Plaza de La Revolución, Ciudad de La Habana, Cuba.
(740)- Sancho Valladares, Raúl.

- (111)- 126621**
(151)- 1999.01.29
(170)- 10 años
(180)- Válido hasta el 17 de Mayo del 2007
(190)- CU
(210)- 622/97
(220)- 1997.05.17
(510)- Servicios de alojamiento y gastronómicos.
(511)- 42
(561)- VILLA EL JARDIN DEL EDEN
(730)- Marina Hemingway, S.A., domiciliada en Calle 248 y 5ta. Avenida, Sta. Fe, Playa, Ciudad de La Habana, Cuba.
(740)- García Monroy, Rebeca.

- (111)- 126622**
(151)- 1999.01.29
(170)- 10 años
(180)- Válido hasta el 14 de Mayo del 2007
(190)- CU
(210)- 618/97
(220)- 1997.05.14
(510)- Servicios de restaurante.
(511)- 42
(561)- RESTAURANTE PAPA'S
(730)- Marina Hemingway, S.A., domiciliada en Calle 248 y 5ta. Avenida, Sta. Fe, Playa, Ciudad de La Habana, Cuba.
(740)- García Monroy, Rebeca.

- (111)- 126623**
(151)- 1999.01.29
(170)- 10 años
(180)- Válido hasta el 20 de Mayo del 2007
(190)- MX
(210)- 653/97
(220)- 1997.05.20
(510)- Carne, pescado, aves y caza; extractos de carne; frutas y legumbres en conservas, secas y cocidas; jaleas, mermeladas; huevos, leche y otros productos lácteos; aceites y grasas comestibles; conservas, encurtidos.
(511)- 29
(561)- GUMMY YUMMY
(730)- Central Impulsora S.A. de C.V., domiciliada en Galileo No. 317, 2do piso, 11520 México, México.
(740)- Gálvez Fernández, Dania Teresita.

- (111)- 126624**
(151)- 1999.01.29
(170)- años
(180)- Válido hasta el 14 de Mayo del 2007
(190)- CU
(210)- 619/97
(220)- 1997.05.14
(510)- Servicios de discoteca, esparcimiento, de diversión y recreación.
(511)- 41
(561)- LOS PITUFOS
(730)- Marina Hemingway S.A., domiciliada en Calle 248 y 5ta. Avenida, Sta. Fe, Playa, Ciudad de La Habana, Cuba.
(740)- García Monroy, Rebeca.

- (111)- 126625**
(151)- 1999.01.29
(170)- 10 años
(180)- Válido hasta el 2 de Mayo del 2007
(190)- CU
(210)- 536/97
(220)- 1997.05.02
(510)- Venta de pescados y mariscos.
(511)- 42
(531)- 03.09.05; 26.01.01; 27.05.01
(540)-



- (561)-** PESCASAN
(730)- Centro de Proyectos Navales, domiciliada en Oficios No. 452 Esq. Acosta, La Habana Vieja, Ciudad de La Habana, Cuba.
(740)- Cárdenas Sarduy, Norma.

- (111)- 126626**
(151)- 1999.01.29
(170)- 10 años
(180)- Válido hasta el 29 de Enero del 2007
(190)- CU
(210)- 100/97
(220)- 1997.01.29
(510)- Trajes, vestidos, blazers, blusas, camisas, pantalones, jeans, bodysuits, overalls, shorts, polos, jackets, zapatillas, sandalias, sombreros, confecciones para el vestir, calzado y sombrerería en general.
(511)- 25
(531)- 02.07.02; 02.07.16

(540)-



- (561)- PACHI PACHI BI MOCHON
(730)- Promotora Lux, domiciliada en Calle 18 No.120 esquina a 3era. Avenida, Cuba.
(740)- Gálvez Fernández, Dania Teresita.

- (111)- **126627**
(151)- 1999.01.29
(170)- 10 años
(180)- Válido hasta el 5 de Mayo del 2007
(190)- CU
(210)- 544/97
(220)- 1997.05.05
(510)- Servicios de alojamiento y restaurantes.
(511)- 42
(561)- VILLA PARAISO
(730)- Marina Hemingway, S.A., domiciliada en Calle 248 y 5ta. Avenida, Sta. Fe, Playa, Ciudad de La Habana, Cuba.
(740)- García Monroy, Rebeca.

- (111)- **126628**
(151)- 1999.01.29
(170)- 10 años
(180)- Válido hasta el 28 de Mayo del 2007
(190)- CU
(210)- 693/97
(220)- 1997.05.28
(510)- Servicios en goma como recubrimiento de rodillos, ruedas, rolletes, tuberías, calzos e impermeabilizaciones de techos.
(511)- 37
(531)- 27.05.01; 27.05.22
(540)-



- (561)- POLIGON
(730)- Unión de la Goma, domiciliada en Calle Mercaderes No. 21, Esquina O'Reilly, La Habana Vieja, Ciudad de La Habana, Cuba.
(740)- Alvarez Rosell, Jorge.

- (111)- **126629**
(151)- 1999.01.29
(170)- 10 años
(180)- Válido hasta el 21 de Mayo del 2007
(190)- CU
(210)- 665/97
(220)- 1997.05.21
(510)- Servicios de consultoría en materia de proyectos y diseño.
(511)- 42
(531)- 20.01.01; 27.05.17
(540)-



- (561)- ENPA
(730)- Empresa Nacional de Proyectos Agropecuarios (ENPA), domiciliada en Avenida Rancho Boyeros Km.1½, Cerro, Ciudad de La Habana, Cuba.
(740)- Sampedro Vázquez, Reynold.

- (111)- **126630**
(151)- 1999.01.29
(170)- 10 años
(180)- Válido hasta el 10 de Diciembre del 2007
(190)- CU
(210)- 1933/97
(220)- 1997.12.10
(510)- Panqué.
(511)- 30
(531)- 27.05.02
(540)-



- (561)- VILLA CLARA
(730)- Empresa Provincial Industria Alimentaria de Villa Clara, domiciliada en Martí No.9 e/ Luis Estévez y Máximo Gómez, Santa Clara, Cuba.
(740)- Trujillo Yanes, Rita.

- (111)- **126631**
(151)- 1999.01.29
(170)- 10 años
(180)- Válido hasta el 10 de Diciembre del 2007

- (190)- CU
- (210)- 1931/97
- (220)- 1997.12.10
- (510)- Galleta.
- (511)- 30
- (531)- 27.05.02
- (540)-

Galletas de Sal
Elsa

- (561)- ELSA
- (730)- Empresa Provincial Industria Alimentaria de Villa Clara, domiciliada en Martí No.9 e/ Luis Estévez y Máximo Gómez, Santa Clara, Cuba.
- (740)- Trujillo Yanes, Rita.

- (111)- **126632**
- (151)- 1999.01.29
- (170)- 10 años
- (180)- Válido hasta el 10 de Diciembre del 2007
- (190)- CU
- (210)- 1932/97
- (220)- 1997.12.10
- (510)- Barquillos.
- (511)- 30
- (531)- 27.05.02
- (540)-

Barquillo
El Villaclareño

- (561)- EL VILLA CLAREÑO
- (730)- Empresa Provincial Industria Alimentaria de Villa Clara, domiciliada en Martí No.9 e/ Luis Estévez y Máximo Gómez, Santa Clara, Cuba.
- (740)- Trujillo Yanes, Rita.

- (111)- **126633**
- (151)- 1999.01.29
- (170)- 10 años
- (180)- Válido hasta el 10 de Diciembre del 2007
- (190)- CU
- (210)- 1930/97
- (220)- 1997.12.10
- (510)- Helados.
- (511)- 30
- (531)- 02.05.21; 03.05.24; 25.07.06

- (540)-



- (561)- PERIQUIN
- (591)- Se reivindica el color
- (730)- Empresa Provincial Industria Alimentaria de Villa Clara, domiciliada en Martí No.9 e/ Luis Estévez y Máximo Gómez, Santa Clara, Cuba.
- (740)- Trujillo Yanes, Rita.

- (111)- **126634**
- (151)- 1999.02.02
- (170)- 10 años
- (180)- Válido hasta el 16 de Abril del 2007
- (190)- CU
- (210)- 894/98
- (220)- 1998.04.16
- (510)- Cervezas.
- (511)- 32
- (531)- 05.07.02; 26.01.15; 27.01.12
- (540)-



- (561)- MANACAS
- (730)- Empresa Cervecería «Antonio Díaz Santana» (MANACAS), domiciliada en Carretera Central Km. 247, Manacas, Villa Clara, Santa Clara, Villa Clara, Cuba.
- (740)- Sánchez Franco, Abilio.

- (111)- **126635**
- (151)- 1999.02.02
- (170)- 10 años
- (180)- Válido hasta el 16 de Junio del 2008
- (190)- CU
- (210)- 893/98
- (220)- 1998.06.16
- (510)- Malta.
- (511)- 32
- (531)- 05.07.02; 26.01.04; 26.01.15; 27.01.12

(540)-



- (561)- MANACAS
(730)- Empresa Cervecería «Antonio Díaz Santana» (MANACAS), domiciliada en Carretera Central Km. 247, Manacas, Villa Clara, Santa Clara, Villa Clara, Cuba.
(740)- Sánchez Franco, Abilio.

- (111)- 126636
(151)- 1999.02.02
(170)- 10 años
(180)- Válido hasta el 5 de Mayo del 2007
(190)- CU
(210)- 542/97
(220)- 1997.05.05
(510)- Servicios de restaurantes.
(511)- 42
(561)- LA COVA-PIZZA NOVA
(730)- Marina Hemingway, S.A., domiciliada en Calle 248 y 5ta. Avenida, Sta. Fe, Playa, Ciudad de La Habana, Cuba.
(740)- García Monroy, Rebeca.

- (111)- 126637
(151)- 1999.02.02
(170)- 10 años
(180)- Válido hasta el 20 de Mayo del 2007
(190)- MX
(210)- 652/97
(220)- 1997.05.20
(510)- Carne, pescado, aves y caza; extractos de carne; frutas y legumbres en conservas, secas y cocidas; jaleas, mermeladas; huevos, leche y otros productos lácteos; aceites y grasas comestibles; conservas, encurtido.
(511)- 29
(561)- BUBULUBU
(730)- Central Impulsora S.A. de C.V., domiciliada en Galileo No. 317, 2do piso, 11520 México, México.
(740)- Gálvez Fernández, Dania Teresita.

- (111)- 126638
(151)- 1999.02.03
(170)- 10 años
(180)- Válido hasta el 9 de Diciembre del 2007
(190)- CU
(210)- 1927/97
(220)- 1997.12.09
(510)- Ron, aguardiente, vinos, licores, cremas, brandy, vodka y otras bebidas alcohólicas.
(511)- 33
(531)- 25.01.15; 27.05.01
(540)-



- (561)- RONDA
(730)- Empresa de Bebidas y Refrescos de Ciudad de La Habana, domiciliada en Santa Catalina No. 920 entre Palatino y Suzarte, Cerro, Ciudad de La Habana, Cuba.
(740)- Quintanilla Nieves, Idania P.

- (111)- 126639
(151)- 1999.02.03
(170)- 10 años
(180)- Válido hasta el 29 de Mayo del 2007
(190)- GE
(210)- 728/97
(220)- 1997.05.29
(510)- Preparaciones farmacéuticas.
(511)- 05
(561)- TAXIL
(730)- Bayer Aktiengesellschaft, domiciliada en D-51368 Leverkusen, Alemania.
(740)- Acosta Martínez, Ada.

- (111)- 126640
(151)- 1999.02.03
(170)- 10 años
(180)- Válido hasta el 29 de Mayo del 2007
(190)- DE
(210)- 727/97
(220)- 1997.05.29
(510)- Preparaciones farmacéuticas.
(511)- 05
(561)- NASTAL

- (730)-** Bayer Aktiengesellschaft, domiciliada en D-51368 Leverkusen, Alemania.
(740)- Acosta Martínez, Ada.

- (111)- 126641**
(151)- 1999.02.03
(170)- 10 años
(180)- Válido hasta el 29 de Mayo del 2007
(190)- ES
(210)- 720/97
(220)- 1997.05.29
(510)- Café, té, cacao, azúcar, arroz, tapioca, sagú, sucedáneos del café; harinas y preparaciones hechas con cereales, pan, pastelería y confitería; helados comestibles, miel, jarabe de melaza, levaduras, polvos para esponjar, sal, mostaza, vinagre, salsas (condimentos), especias y hielo, caramelos, dulces y golosinas.
(511)- 30
(561)- BALSAMIN
(730)- Dulciora S.A., domiciliada en Topacio s/n, Poligono Industrial San Cristobal 47012 Valladolid, España.
(740)- Acosta Martínez, Ada.

- (111)- 126642**
(151)- 1999.02.03
(170)- 10 años
(180)- Válido hasta el 8 de Mayo del 2007
(190)- MX
(210)- 572/97
(220)- 1997.05.08
(510)- Dulces y chocolates.
(511)- 30
(561)- DUVALIN
(730)- Alimentos Duval, S.A. de C.V., domiciliada en Ave. Primero de Mayo No. 120, Naucalpán 53500, Estado de México, México.
(740)- Díaz Rodríguez, Sara Marta.

- (111)- 126643**
(151)- 1999.02.03
(170)- 10 años
(180)- Válido hasta el 6 de Mayo del 2007
(190)- CU
(210)- 552/97
(220)- 1997.05.06
(510)- Perfumes y fragancias varias para hombre y mujer.
(511)- 03
(531)- 24.09.02; 27.05

(540)-



- (561)-** ROYAL
(730)- Lido Internacional, S.A., domiciliada en Calle 1ra. No.3406 entre 34 y 36, Miramar, Playa, Ciudad de La Habana, Cuba.
(740)- Acosta Martínez, Ada.

- (111)- 126644**
(151)- 1999.02.03
(170)- 10 años
(180)- Válido hasta el 8 de Mayo del 2007
(190)- US
(210)- 582/97
(220)- 1997.05.08
(510)- Servicios de hotel, servicios de motel, suministro y alojamiento, servicios de reservación de hotel, servicios de bar, servicios de café, servicios de comidas por encargos y restaurant, suministro de alimentos y bebidas.
(511)- 42
(531)- 01.03.12
(540)-



- (561)-** HOLIDAY INN SUNSPREE RESORT
(730)- Holiday Hospitality Corporation, domiciliada en 3 Ravinia Drive, Atlanta, Georgia 30346, Estados Unidos de América.
(740)- Díaz Rodríguez, Sara Marta.

- (111)- 126645**
(151)- 1999.02.03
(170)- 10 años
(180)- Válido hasta el 13 de Mayo del 2007
(190)- KR
(210)- 596/97
(220)- 1997.05.13

(510)- Cámaras de aire para vehículos terrestres; aviones, ambulancias, frenos para vehículos; alarmas contra robo para vehículos; automóviles; bicicletas; ómnibus; camiones concreteras; barcos; dragas (barcos); motores para vehículos terrestres; cajas de transmisión para vehículos terrestres, helicópteros; motocicletas; carros de carreras; amortiguadores para vehículos; sistemas de suspensión para vehículos; gomas para vehículos terrestres; tractores; trailers (vehículos); camiones; juntas universales para vehículos terrestres; convertidores para vehículos terrestres; ventanas de vidrio para vehículos; correas de seguridad para vehículo, mecanismos de arranque para vehículos terrestres; transmisión para vehículos terrestres; tenedores para remolcadores de izaje.

(511)- 12
(531)- 26.01.18
(540)-



(561)- SAMSUNG
(730)- Samsung Corporation, domiciliada en 250, 2-Ka, Taepyung-Ro, Chung-Ku, Seoul, República de Corea.
(740)- Acosta Martínez, Ada.

(111)- **126646**
(151)- 1999.02.03
(170)- 10 años
(180)- Válido hasta el 13 de Mayo del 2007
(190)- KR
(210)- 592/97
(220)- 1997.05.13
(510)- Aglutinantes para pinturas; colorantes de alizarina; pinturas de aluminio; esmaltes (barnices) colorantes de anilina; annatto; preparaciones antioxidantes; pinturas bactericidas, preparación adhesiva para pinturas; barniz bituminoso; oro brillante para cerámica; revestimiento para filtros de tacho (pinturas); hollín (colorantes); colorantes para alimentos; pinturas al temple; esmaltes para pintar; pinturas a prueba de fuego; fijadores (barnices); glaseados para pinturas o lacas; masilla para vidrieros; índigo; tinta para cuero; lacas; pigmento negro de humo; cemento de aceite (masillas); pintura base; tinta de imprenta; azafrán (colorantes); secadores (agentes secadores)

para pinturas; solventes para lacas; pigmento negro de humo; cemento de aceite (masillas); pintura base; tinta de imprenta; azafrán (colorantes); secadores (agente secadores) para pinturas; solventes para lacas; solventes para pinturas; dióxido de titanio; base para chasis de vehículos; barnices, colorantes para la madera.

(511)- 02
(531)- 26.01.18
(540)-



(561)- SAMSUNG
(730)- Samsung Corporation, domiciliada en 250, 2-Ka, Taepyung-Ro, Chung-Ku, Seoul, República de Corea.
(740)- Acosta Martínez, Ada.

(111)- **126647**
(151)- 1999.02.03
(170)- 10 años
(180)- Válido hasta el 13 de Mayo del 2007
(190)- KR
(210)- 597/97
(220)- 1997.05.13
(510)- Pulseras, tobilleras, brazaletes de metal precioso, broches, (joyería); hebillas de metal precioso; cronómetros, relojes, yugos, aretes, collares (joyería), anillos, relojes cronómetros, pasadores de corbatas, correas para relojes, estuches para relojes, cristales para relojes, relojes pulseras y de bolsillo.

(511)- 14
(531)- 26.01.18
(540)-



(561)- SAMSUNG
(730)- Samsung Corporation, domiciliada en 250, 2-Ka, Taepyung-Ro, Chung-Ku, Seoul, República de Corea.
(740)- Acosta Martínez, Ada.

(111)- **126648**
(151)- 1999.02.03
(170)- 10 años
(180)- Válido hasta el 13 de Mayo del 2007
(190)- KR
(210)- 598/97

- (220)-** 1997.05.13
(510)- Películas plásticas metalizadas, no para envolver, películas plásticas, no para envolver, mangueras plásticas, laminados plásticos, cercas plásticas, tuberías plásticas, platos plásticos, varillas plásticas, resinas sintéticas (productos semielaborados), goma sintética, lámina de vinil.

- (511)-** 17
(531)- 26.04.18
(540)-



- (561)-** SAMSUNG
(730)- Samsung Corporation, domiciliada en 250, 2-Ka, Taepyung-Ro, Chung-Ku, Seoul, República de Corea.
(740)- Acosta Martínez, Ada.

- (111)-** 126649
(151)- 1999.02.03
(170)- 10 años
(180)- Válido hasta el 13 de Mayo del 2007
(190)- KR
(210)- 609/97
(220)- 1997.05.13
(510)- Servicios de transportación aérea; corredores de carros; alquiler de carros, transporte de carros; servicios de correo (mensajes o mercancías); entrega de productos; servicio de escolta a viajeros; alquiler de taquillas para alimentos congelados; entrega de paquetes; estacionamientos de carros; transporte por ferrocarril almacenamiento refrigerado; alquiler de espacios en garajes; alquiler de espacios para estacionamiento; alquiler de almacenes; paseos (turismo); almacenamiento de productos; oficinas de turismo (excepto para reservaciones de hotel); servicios de agencias de pasajes; reservaciones de viajes; almacenajes en naves.

- (511)-** 39
(531)- 26.01.18
(540)-



- (561)-** SAMSUNG
(730)- Samsung Corporation, domiciliada en 250, 2-Ka, Taepyung-Ro, Chung-Ku, Seoul, República de Corea.
(740)- Acosta Martínez, Ada.

- (111)-** 126650
(151)- 1999.02.03
(170)- 10 años
(180)- Válido hasta el 13 de Mayo del 2007
(190)- KR
(210)- 610/97
(220)- 1997.05.13
(510)- Servicios de parques de diversiones; cursos por correspondencia; servicios de country club; educación en el campo del diseño; exhibiciones de modas; producción y distribución de películas; gimnasios; servicios de entrenamiento de computación; cinematógrafos; producción de programas de radio y televisión; publicación de libros y revistas; producción de discos; alquiler de equipos deportivos (excepto vehículos); alquiler de escenografía; jardines zoológicos.

- (511)-** 41
(531)- 26.01.18
(540)-



- (561)-** SAMSUNG
(730)- Samsung Corporation, domiciliada en 250, 2-Ka, Taepyung-Ro, Chung-Ku, Seoul, República de Corea.
(740)- Acosta Martínez, Ada.

- (111)-** 126651
(151)- 1999.02.03
(170)- 10 años
(180)- Válido hasta el 16 de Mayo del 2007
(190)- CO
(210)- 632/97
(220)- 1997.05.16
(510)- Café, té, cacao, azúcar arroz, tapioca, sagú, sucedáneos del café; harinas y preparaciones hechas de cereales, pan, pastelería y confitería, helados comestibles; miel, jarabe de melaza; levadura, polvos para esponjar; sal, mostaza; vinagre, salsas (condimentos); especias, hielo.

- (511)-** 30
(561)- MINICHIPS
(730)- Industrias Alimenticias Noel S.A., domiciliada en Carrera 52 No. 2-38, Medellín, Colombia.
(740)- Acosta Martínez, Ada.

- (111)- 126652
(151)- 1999.02.03
(170)- 10 años
(180)- Válido hasta el 29 de Mayo del 2007
(190)- CO
(210)- 712/97
(220)- 1997.05.29
(510)- Café, té, cacao, azúcar, arroz, tapioca, sagú, sucedáneos del café; harinas y preparaciones hechas de cereales, pan, pastelería y confitería, helados comestibles; miel, jarabe de melaza; levadura, polvos para esponjar; sal, mostaza; vinagre, salsas (condimentos); especias; hielo.

- (511)- 30
(531)- 02.01.11; 26.01.14; 27.05.15
(540)-



- (561)- CARAVANA
(730)- Industrias Alimenticias Noel S.A., domiciliada en Carrera 52 No. 2-38, Medellín, Colombia.
(740)- Acosta Martínez, Ada.

- (111)- 126653
(151)- 1999.02.03
(170)- 10 años
(180)- Válido hasta el 29 de Mayo del 2007
(190)- CO
(210)- 709/97
(220)- 1997.05.29
(510)- Café, té, cacao, azúcar, arroz, tapioca, sagú, sucedáneos del café; harinas y preparaciones hechas de cereales, pan, pastelería y confitería, helados comestibles; miel, jarabe de melaza; levadura, polvos para esponjar; sal, mostaza; vinagre, salsas (condimentos); especias, hielo.

- (511)- 30
(531)- 26.01.12; 27.05.02
(540)-



- (561)- FESTIVAL
(730)- Industrias Alimenticias Noel S.A., domiciliada en Carrera 52 No. 2-38, Medellín, Colombia.
(740)- Acosta Martínez, Ada.

- (111)- 126654
(151)- 1999.02.03
(170)- 10 años
(180)- Válido hasta el 29 de Mayo del 2007
(190)- CO
(210)- 708/97
(220)- 1997.05.29
(510)- Café, té, cacao, azúcar, arroz, tapioca, sagú, sucedáneos del café; harinas y preparaciones hechas de cereales, pan, pastelería y confitería, helados comestibles; miel, jarabe de melaza; levadura, polvos para esponjar; sal, mostaza; vinagre, salsas (condimentos); especias; hielo.

- (511)- 30
(531)- 02.01.11; 26.01.14; 27.05.07
(540)-



- (561)- SALTIN
(730)- Industrias Alimenticias Noel S.A., domiciliada en Carrera 52 No. 2-38, Medellín, Colombia.
(740)- Acosta Martínez, Ada.

- (111)- 126655
(151)- 1999.02.03
(170)- 10 años
(180)- Válido hasta el 29 de Mayo del 2007
(190)- GT
(210)- 704/97
(220)- 1997.05.29
(510)- Gelatina.
(511)- 29
(561)- BINY

- (730)-** Productos Alimenticios Imperial, S.A., domiciliada en Calzada Aguilar Batres, 35-08 Zona II C.A., Guatemala.
(740)- Acosta Martínez, Ada.

- (111)- 126656**
(151)- 1999.02.03
(170)- 10 años
(180)- Válido hasta el 29 de Mayo del 2007
(190)- CU
(210)- 702/97
(220)- 1997.05.29
(510)- Servicios de alquiler de taxis y ómnibus.
(511)- 39
(531)- 03.07.09; 03.07.17; 26.01.15
(540)-



- (561)-** TRANSGAVIOTA
(591)- Se reivindican los colores Azul y blanco.
(730)- Gaviota S.A, domiciliada en Avenida del Puerto No. 102 entre Obrapía y Jústiz, Edificio La Marina, La Habana Vieja, Ciudad de La Habana, Cuba.
(740)- Acosta Martínez, Ada.

- (111)- 126657**
(151)- 1999.02.04
(170)- 10 años
(180)- Válido hasta el 28 de Mayo del 2007
(190)- CU
(210)- 698/97
(220)- 1997.05.28
(510)- Alfombras de goma.
(511)- 27
(531)- 27.05.01
(540)-



- (561)-** POLIGOM
(730)- Unión de la Goma, domiciliada en Calle Mercaderes No. 21, Esquina O'Reilly, La Habana Vieja, Ciudad de La Habana, Cuba.
(740)- Alvarez Rosell, Jorge.

- (111)- 126658**
(151)- 1999.02.08
(170)- 10 años
(180)- Válido hasta el 11 de Abril de 2007
(190)- CU
(210)- 408/97
(220)- 1997.04.11
(510)- Servicios de agencias de viajes o de intermediarios que aseguren las reservas de hoteles para viajeros.
(511)- 42
(531)- 01.03.15
(540)-



- (561)-** CUBATUR
(591)- Se reivindican los colores rojo con degradación a naranja y azul oscuro con degradación a azul claro.
(730)- Agencia de Viajes Cubatur S.A, domiciliada en Calle F No.157, entre Calzada y 9na, Vedado, Plaza de La Revolución, Ciudad de La Habana, Cuba
(740)- González Morales, Teresita Antonia.

- (111)- 126659**
(151)- 1999.02.08
(170)- 10 años
(180)- Válido hasta el 19 de Mayo del 2007
(190)- CU
(210)- 640/97
(220)- 1997.05.19
(510)- Servicios gastronómicos en restaurantes, cafeterías, bares y cualquier otro establecimiento que procure los servicios de alimentos o bebidas preparadas para el consumo.
(511)- 42
(561)- LA PIAZZA
(730)- Gestión Hotelera Turística Mesol, S.A, domiciliada en Calle 5ta Avenida No. 20004 entre 20 y 22, Miramar, Playa, Ciudad de La Habana, Cuba
(740)- García Monroy, Rebeca.

- (111)- 126660**
(151)- 1999.02.08
(170)- 10 años
(180)- Válido hasta el 5 de Mayo del 2007
(190)- CU
(210)- 545/97
(220)- 1997.05.05
(510)- Servicios gastronómicos.

- (511)- 42
(561)- EL BATEY
(730)- Marina Hemingway, S.A., domiciliada en Calle 248 y 5ta. Avenida, Sta. Fe, Playa, Ciudad de La Habana, Cuba.
(740)- García Monroy, Rebeca.

- (111)- **126661**
(151)- 1999.02.08
(170)- 10 años
(180)- Válido hasta el 19 de Mayo del 2007
(190)- CU
(210)- 639/97
(220)- 1997.05.19
(510)- Servicios gastronómicos en restaurantes, cafeterías, bares y cualquier otro establecimiento que procure los servicios de alimentos o bebidas preparadas para el consumo.

- (511)- 42
(531)- 18.01.09; 25.03.07; 27.05.01
(540)-



- (561)- HABANA CAFE
(730)- Gestión Hotelera Turística Mesol, S.A, domiciliada en Calle 5ta Avenida No. 20004 entre 20 y 22, Miramar, Playa, Ciudad de La Habana, Cuba.
(740)- García Monroy, Rebeca.

- (111)- **126662**
(151)- 1999.02.08
(170)- 10 años
(180)- Válido hasta el 8 de Mayo del 2007
(190)- CU
(210)- 569/97
(220)- 1997.05.08
(510)- Sorbetos.
(511)- 30
(531)- 03.07.13; 27.05.02
(540)-



- (561)- TOCO TOCO
(730)- Empresa de Bebidas y Licores Matanzas, domiciliada en Calle Ríos # 62 e/ Santa Teresa y Zaragoza, Cuba.
(740)- Nieves Herbas, Eliseo.

- (111)- **126663**
(151)- 1999.02.08
(170)- 10 años
(180)- Válido hasta el 29 de Mayo del 2007
(190)- PR
(210)- 722/97
(220)- 1997.05.29
(510)- Bebidas no alcohólicas.
(511)- 32
(561)- INCA KOLA
(730)- Visa Inc., domiciliada en 30 Acosta-Caguas, Puerto Rico 00726, Puerto Rico.
(740)- Acosta Martínez, Ada.

- (111)- **126664**
(151)- 1999.02.08
(170)- 10 años
(180)- Válido hasta el 20 de Mayo del 2007
(190)- ES
(210)- 655/97
(220)- 1997.05.20
(510)- Vestidos, calzados, sombrerería.
(511)- 25
(531)- 26.11
(540)-



- (561)- PRACTICA BIOSANDALIAS SIN FRONTERAS
(730)- Calzados Mañini, S.L., domiciliada en Peña de Aguilas s/n 03296 Elche (Alicante), España.
(740)- Acosta Martínez, Ada.

- (111)- **126665**
(151)- 1999.02.08
(170)- 10 años
(180)- Válido hasta el 13 de Mayo del 2007
(190)- KR
(210)- 611/97
(220)- 1997.05.13
(510)- Servicios de arquitectura; galerías de arte; procesamiento de datos por com-

putación; programación de computadoras; diseño de software; dibujos de construcciones; diseño de vestuario; ingeniería y dibujos de aeronaves, barcos y automóviles; prospección geológica; atención médica; servicios hortícolas, hospitales; hoteles; diseño industrial; jardinería panorámica; clínicas médicas; diseño de empaquetado; facilitar información sobre modas; alquiler de robots industriales; restaurantes; sanitarios; servicios de guardias de seguridad; prospección; confección de videotapes; guía vocacional.

- (511)- 42
(531)- 28.01.13
(540)-



- (561)- SAMSUNG
(730)- Samsung Electronics Co. Ltd., domiciliada en 416 Maetan-dong, Paldal-gu, Suwon-city, Kyungki-do, República de Corea.
(740)- Acosta Martínez, Ada.

- (111)- 126666
(151)- 1999.02.08
(170)- 10 años
(180)- Válido hasta el 14 de Mayo del 2007
(190)- ES
(210)- 617/97
(220)- 1997.05.14
(510)- Muebles de ratan, manao, manila y junco.
(511)- 20
(531)- 26.11.06
(540)-



- (730)- Industrias Mova, S.A., domiciliada en Carretera Nacional 430 Km. 27 Mogente, Valencia, España.
(740)- García Monroy, Rebeca.

- (111)- 126667
(151)- 1999.02.08
(170)- 10 años
(180)- Válido hasta el 13 de Mayo del 2007
(190)- KR
(210)- 591/97
(220)- 1997.05.13
(510)- 2-etilhexanol; ácido acético; amoníaco, antioxidantes, butadieno; catalizadores; soda cáustica para uso industrial; derivados de la celulosa (productos químicos) dietilmalonato; malonato diisopropílico; diqueteno; dimetilamina; dimetilformamida; epiclorhidrina; etoxilato; etileno; aminoetilenos; glicol etileno; acetato etileno vinílico; aminos grasas; fertilizante; agente detergentes contra incendios; ácido fórmico; sílice vaporizado; alcohol furfúrico; hipoclorito de soda; alcohol isopropílico; melamina; metil cloruro; metilmetaacrilato; derivados de la metilamina; cloruro de metileno; glicol neopentílico; preparados químicos para la elaboración de pinturas; productos resistentes a la luz; plastificantes; cloruro de polivinilo; silicón policristalino; polietileno; acrilato polimetilmetílico; polipropilano; etileno de politetrafluoruro; películas de batiral polivinílica; sorbeto de potasio; propileno; ácidos tereftálicos purificados; refrigerantes; resinas sintéticas semi-procesadas; silicones; carboximetilcelulosa sódica; monómeros estirénicos; agentes químicos para tratamiento de superficies; resinas sintéticas; hidróxido de tetrametilamonio; cloruro de tetrametilamonio; tolueno; ácido clorhídrico trimetilamínico; resinas acrílicas no procesadas; resinas epóxicas no procesadas; resinas artificiales no procesadas; plásticos no procesados; resinas sintéticas no procesadas; urea, estabilizador químico UV, aceleradores de vulcanización.

- (511)- 01
(531)- 26.01.18
(540)-



- (561)- SAMSUNG
(730)- Samsung Corporation, domiciliada en 250, 2-Ka, Taepyung-Ro, Chung-Ku, Seoul, República de Corea.
(740)- Acosta Martínez, Ada.

- (111)- 126668**
(151)- 1998.03.03
(170)- 10 años
(180)- Válido hasta el 13 de Mayo del 2007
(190)- KR
(210)- 606/97
(220)- 1997.05.13
(510)- Aseguramiento contra accidentes; servicios actuariales; servicios bancarios, corredores de empréstitos; agencias de inversión de capital; servicios de seguros automotriz; servicios contables de administración de efectivos; servicios de corredores de certificados de depósito; negocio de cámara de compensación (financiero); servicios financieros comerciales; servicios de tarjetas de créditos; servicios de cambio de dinero; factoraje; servicios financieros para arrendamiento y compra de bienes raíces; aseguramientos contra incendios; servicios de aseguramiento de vuelos; aseguramiento de garantías; servicios de garantías; aseguramiento de salud; préstamos a plazos; agencias de aseguramiento; corredores de seguros; asesoría de inversiones; servicios de inversiones financieras; administración fiduciaria de inversiones; servicios financieros de arrendamientos-compra; servicios de seguros de vida; servicios de préstamo; aseguramiento contra pérdidas; aseguramiento marítimo; aseguramiento de servicios médicos; servicios hipotecarios; operación de loterías; corredor de opciones de comercio; servicios de administración de bienes raíces; servicios de tasación de bienes raíces; servicios de corredores de bienes raíces; servicios de arriendo de bienes raíces; servicios de reaseguramiento; ventas a crédito; corredores de valores; acciones y bonos; información sobre acciones; servicios de cheques de viajeros; servicios de garantías de crédito; administración fiduciaria; inversiones de capital a riesgo.

- (511)-** 36
(531)- 26.01.18
(540)-



- (561)-** SAMSUNG
(730)- Samsung Corporation, domiciliada en 250, 2-Ka, Taepyung-Ro, Chung-Ku, Seoul, República de Corea.
(740)- Acosta Martínez, Ada.

- (111)- 126669**
(151)- 1999.02.08
(170)- 10 años
(180)- Válido hasta el 8 de Mayo del 2007
(190)- ES
(210)- 587/97
(220)- 1997.05.08
(510)- Papel, cartón y artículos de estas materias, no comprendidos en otras clases; productos de imprenta; artículos de encuadernación; fotografía; papelería; adhesivos (pegamentos) para la papelería o la casa; material para artistas; pinceles; máquinas de escribir y artículos de oficina (excepto muebles); material de instrucción o de enseñanza (excepto aparatos); materias plásticas para embalaje (no comprendidas en otras clases); naipes; caracteres de imprentas; clichés.

- (511)-** 16
(531)- 27.05.01
(540)-



- (561)-** BICAMEX
(730)- Bicamex, S.L., domiciliada en Las Mercedes, No. 8, Las Arenas, Vizcaya, España.
(740)- Díaz Rodríguez, Sara Marta.

- (111)- 126670**
(151)- 1999.02.08
(170)- 10 años
(180)- Válido hasta el 6 de Mayo del 2007
(190)- MX
(210)- 557/97
(220)- 1997.05.06
(510)- Aceites, grasas y mantecas comestibles.
(511)- 29
(561)- FENICIA
(730)- Hidrogenadora Yucateca, S.A. de C.V., domiciliada en Calle 17 Núms. 409-a y 411, Ciudad Industrial, Mérida, Yucatán, C.P. 97288, México.
(740)- Díaz Rodríguez, Sara Marta.

- (111)- 126671**
(151)- 1999.02.08
(170)- 10 años
(180)- Válido hasta el 29 de Mayo del 2007

- (190)-** US
(210)- 707/97
(220)- 1997.05.29
(510)- Vestidos a saber: camisas, gorras, camisas sin cuello, blusas, sayas, abrigos, trajes completos, overoles, jeans, camisas para sudar, pullover, ropa exterior y ropa interior, medias, sombreros.
(511)- 25
(561)- CONTRADICTION
(730)- Calvin Klein Cosmetic Corporation, domiciliada en 501 Silverside Road Wilmington, Delaware 19809, Estados Unidos de América.
(740)- Acosta Martínez, Ada.

- (111)- 126672**
(151)- 1999.02.08
(170)- 10 años
(180)- Válido hasta el 13 de Mayo del 2007
(190)- GB
(210)- 615/97
(220)- 1997.05.13
(510)- Aceites y grasas, industriales; lubricantes; grasas lubricantes; combustibles, petróleo; aditivos para combustibles no químicos, lubricantes y grasas; composiciones para absorber, regar y concentrar el polvo; carburantes e iluminantes; lubricantes para engranajes; lubricantes para transmisión; aceites y fluidos para cortes.
(511)- 04
(561)- VEEDOL
(730)- Veedol International Limited, domiciliada en George House 50 George Square Glasgow G2 1RR Scotland, Reino Unido.
(740)- Acosta Martínez, Ada.

- (111)- 126673**
(151)- 1999.02.08
(170)- 10 años
(180)- Válido hasta el 13 de Mayo del 2007
(190)- KR
(210)- 593/97
(220)- 1997.05.13
(510)- Benzina; benzol; velas; aceites combustible; aceite crudo; fluido de corte; alcohol combustible desnaturalizado; preparado para eliminar el polvo; gas combustible; combustible con base alcohólica; petróleo gaseoso; gasolina; grasa para correas; aceites pesado; aceite industrial; queroseno; LNG (gas natural licuado); LPG (gas de petróleo licuado); grasa lubricante; aceite lubri-

cante; alcohol metilado; aceite humedecedor; nafta, preparados antideslizantes para correas; aceite para la preservación del cuero; aceites para pinturas; olefina (hidrocarburo); jalea de petróleo para uso industrial; combustibles sólidos; estearina; petróleo sintético; xileno.

- (511)-** 04
(531)- 26.01.18
(540)-



- (561)-** SAMSUNG
(730)- Samsung Corporation, domiciliada en 250, 2-Ka, Taepyung-Ro, Chung-Ku, Seoul, República de Corea.
(740)- Acosta Martínez, Ada.

- (111)- 126674**
(151)- 1999.02.08
(170)- 10 años
(180)- Válido hasta el 13 de Mayo del 2007
(190)- KR
(210)- 600/97
(220)- 1997.05.13
(510)- Lana artificial; toldos; tiendas de campaña; fibras de carbón para uso textil; sacos textiles para empaquetar, plumas de aves; fibras de vidrio para uso textil; hamacas; cáñamo; yute; kapok; sogas para empaquetar, redes de pesca de polietileno; sogas de polietileno; fibras de ramié; algodón en bruto; lana en bruto o tratada; seda cruda; fibras regenerada; fibra semi-sintética; fibra sintética; fibras textiles, algodón de desecho.

- (511)-** 22
(531)- 26.01.18
(540)-



- (561)-** SAMSUNG
(730)- Samsung Corporation, domiciliada en 250, 2-Ka, Taepyung-Ro, Chung-Ku, Seoul, República de Corea.
(740)- Acosta Martínez, Ada.

- (111)- 126675**
(151)- 1999.02.08
(170)- 10 años
(180)- Válido hasta el 29 de Mayo del 2007

- (190)- DE
- (210)- 726/97
- (220)- 1997.05.29
- (510)- Preparaciones farmacéuticas.
- (511)- 05
- (561)- BAYNAS
- (730)- Bayer Aktiengesellschaft, domiciliada en D-51368 Leverkusen, Alemania.
- (740)- Acosta Martínez, Ada.

- (111)- **126676**
- (151)- 1999.02.08
- (170)- 10 años
- (180)- Válido hasta el 6 de Mayo del 2007
- (190)- GB
- (210)- 560/97
- (220)- 1997.05.06
- (310)- 2117946
- (320)- 1996.12.06
- (330)- GB
- (510)- Preparaciones y sustancias farmacéuticas.
- (511)- 05
- (561)- ADJULYT
- (730)- Glaxo Group Limited, domiciliada en Glaxo Wellcome House Berkeley Avenue Greenford Middlesex UB6 ONN, Reino Unido.
- (740)- Díaz Rodríguez, Sara Marta.

- (111)- **126677**
- (151)- 1999.02.08
- (170)- 10 años
- (180)- Válido hasta el 8 de Mayo del 2007
- (190)- US
- (210)- 578/97
- (220)- 1997.05.08
- (510)- Servicios de hotel, servicios de motel, suministros y alojamiento, servicios de reservación de hotel, servicios de bar, servicios de café, servicios de comidas por encargo y restaurant, suministro de alimentos y bebidas.
- (511)- 42
- (531)- 26.11.13
- (540)-



- (730)- Holiday Hospitality Corporation, domiciliada en 3 Ravinia Drive, Atlanta, Georgia 30346, Estados Unidos de América.
- (740)- Díaz Rodríguez, Sara Marta.

- (111)- **126678**
- (151)- 1999.02.08
- (170)- 10 años
- (180)- Válido hasta el 8 de Mayo del 2007
- (190)- US
- (210)- 583/97
- (220)- 1997.05.08
- (510)- Servicios de hotel, servicios de motel, suministro y alojamiento, servicios de reservación de hotel, servicios de bar, servicios de café, servicios de comidas por encargo y restaurant, suministro de alimentos y bebidas.
- (511)- 42
- (531)- 01.01.25
- (540)-



- (730)- Holiday Hospitality Corporation, domiciliada en 3 Ravinia Drive, Atlanta, Georgia 30346, Estados Unidos de América.
- (740)- Díaz Rodríguez, Sara Marta.

- (111)- **126679**
- (151)- 1999.02.09
- (170)- 10 años
- (180)- Válido hasta el 17 de Mayo del 2007
- (190)- CU
- (210)- 628/97
- (220)- 1997.05.17
- (510)- Perfumes y cosméticos.
- (511)- 03
- (561)- TOP SECRET
- (730)- Sr. Arie Sharon, domiciliada en Calle 5ta B No.4424, Esquina 60 Miramar, Playa, Ciudad de La Habana, Cuba.
- (740)- García Monroy, Rebeca.

- (111)- 126680**
(151)- 1999.02.09
(170)- 10 años
(180)- Válido hasta el 7 de Octubre del 2007
(190)- CU
(210)- 1559/97
(220)- 1997.10.07
(510)- Preparaciones hechas de cereales, helados comestibles.
(511)- 30
(561)- LA VILLAREÑA
(730)- Empresa de Productos Lácteos de Villa Clara, domiciliada en Carretera a Manicaragua y Circunvalacion, Sta Clara, Villa Clara, Cuba.
(740)- Espinosa Castillo, José Bienvenido.

- (111)- 126681**
(151)- 1999.02.09
(170)- 10 años
(180)- Válido hasta el 28 de Mayo del 2007
(190)- CU
(210)- 694/97
(220)- 1997.05.28
(510)- Membranas, acoplamientos no para vehículos, ventosas y teteras de ordeño.
(511)- 07
(531)- 27.05.22
(540)-

The logo for Poligom, featuring a stylized 'P' with a crown-like element above it, followed by the word 'Poligom' in a bold, sans-serif font.

- (561)-** POLIGOM
(730)- Unión de la Goma, domiciliada en Calle Mercaderes No. 21, Esquina O'Reilly, La Habana Vieja, Ciudad de La Habana, Cuba.
(740)- Alvarez Rosell, Jorge.

- (111)- 126682**
(151)- 1999.02.09
(170)- 10 años
(180)- Válido hasta el 28 de Mayo del 2007
(190)- CU
(210)- 695/97
(220)- 1997.05.28
(510)- Teteras para biberones.
(511)- 10
(531)- 27.05.22
(540)-

The logo for Poligom, featuring a stylized 'P' with a crown-like element above it, followed by the word 'Poligom' in a bold, sans-serif font.

- (561)-** POLIGOM
(730)- Unión de la Goma, domiciliada en Calle Mercaderes No. 21, Esquina O'Reilly, La Habana Vieja, Ciudad de La Habana, Cuba.
(740)- Alvarez Rosell, Jorge.

- (111)- 126683**
(151)- 1999.02.09
(170)- 10 años
(180)- Válido hasta el 28 de Mayo del 2007
(190)- CU
(210)- 692/97
(220)- 1997.05.28
(510)- Calzado textil/goma
(511)- 25
(531)- 26.02.01; 27.05.07; 24.09.10
(540)-



- (561)-** KING
(730)- Unión de la Goma, domiciliada en Calle Mercaderes No. 21, Esquina O'Reilly, La Habana Vieja, Ciudad de La Habana, Cuba.
(740)- Alvarez Rosell, Jorge.

- (111)- 126684**
(151)- 1999.02.10
(170)- 10 años
(180)- Válido hasta el 20 de Mayo del 2007
(190)- MX
(210)- 648/97
(220)- 1997.05.20
(510)- Carnes, pescados, aves y caza; extractos de carne; frutas y legumbres en conservas, secas y cocidas; jaleas, mermeladas; huevos, leche y otros productos lácteos; aceites y grasas comestibles; conservas, encurtidos.

- (511)-** 29
(561)- MARIAS
(730)- Central Impulsora S.A. de C.V., domiciliada en R.F.C. CIM 620126-4Z6, Prolongación Paseo de la Reforma # 1000 4to. Piso Colonia Desarrollo Santa Fe, C.P. 01210, México D.F., México.
(740)- Gálvez Fernández, Dania Teresita.

- (111)- 126685**
(151)- 1999.02.10
(170)- 10 años
(180)- Válido hasta el 5 de Mayo del 2007

- (190)- CU
- (210)- 543/97
- (220)- 1997.05.05
- (510)- Servicios gastronómicos.
- (511)- 42
- (531)- 27.05.01
- (540)- **LA TASCA**

- (561)- LA TASCA
- (730)- Marina Hemingway, S.A., domiciliada en Calle 248 y 5ta. Avenida, Sta. Fe, Playa, Ciudad de La Habana, Cuba.
- (740)- García Monroy, Rebeca.

- (111)- **126686**
- (151)- 1999.02.11
- (170)- 10 años
- (180)- Válido hasta el 20 de Noviembre del 2007
- (190)- CU
- (210)- 1860/97
- (220)- 1997.11.20
- (510)- Cerveza clara.
- (511)- 32
- (531)- 05.01.12; 25.01.05; 27.05.01
- (540)-



- (561)- LA PALMA
- (730)- Empresa de Bebidas y Licores de Ciego de Ávila, domiciliada en Carretera Central Km 468 Extremo Oeste, C. de Avila, Cuba.
- (740)- González Pardo, Crecencio.

- (111)- **126687**
- (151)- 1999.02.11
- (170)- 10 años
- (180)- Válido hasta el 9 de Junio del 2008
- (190)- CU
- (210)- 870/98
- (220)- 1998.06.09

- (510)- Bebidas alcohólicas.
- (511)- 33
- (561)- JARDINES DEL REY
- (730)- Empresa de Bebidas y Refrescos Ciego de Ávila, domiciliada en Carretera Central Km 468, Extremo Oeste, Ciego de Avila, Ciego de Ávila, Cuba.
- (740)- González Pardo, Crecencio.

- (111)- **126688**
- (151)- 1999.02.11
- (170)- 10 años
- (180)- Válido hasta el 22 de Mayo del 2007
- (190)- CU
- (210)- 666/97
- (220)- 1997.05.22
- (510)- Ordenadores, programas y soportes magnéticos.
- (511)- 09
- (561)- CERESOF
- (730)- Empresa Nacional de Proyectos Agropecuarios (ENPA), domiciliada en Avenida Rancho Boyeros Km.1½, Cerro, Ciudad de La Habana, Cuba.
- (740)- Sampetro Vázquez, Reynold.

- (111)- **126689**
- (151)- 1999.02.11
- (170)- 10 años
- (180)- Válido hasta el 17 de Enero del 2007
- (190)- CU
- (210)- 39/97
- (220)- 1997.01.17
- (510)- Construcción y reparacion.
- (511)- 37
- (531)- 26.04.16; 27.05.02
- (540)-



- (561)- CEDAL
- (730)- Empresa Productora de Omnibus «Evelio Prieto Guillama», domiciliada en Carretera El Jobo Km 1½ Guanajay, La Habana, Cuba.
- (740)- Castro Céspedes, Rosabel.

- (111)- **126690**
- (151)- 1999.02.11
- (170)- 10 años
- (180)- Válido hasta el 17 de Enero del 2007
- (190)- CU

- (210)- 38/97
- (220)- 1997.01.17
- (510)- Muebles.
- (511)- 20
- (531)- 26.04.16; 27.05.02
- (540)-



- (561)- CEDAL
- (730)- Empresa Productora de Omnibus «Evelio Prieto Guillama», domiciliada en Carretera el Jobo Km 1½, Guanajay, La Habana, Cuba.
- (740)- Castro Céspedes, Rosabel.

- (111)- **126691**
- (151)- 1999.02.11
- (170)- 10 años
- (180)- Válido hasta el 17 de Enero del 2007
- (190)- CU
- (210)- 37/97
- (220)- 1997.01.17
- (510)- Vehículos.
- (511)- 12
- (531)- 26.04.16; 27.05.02
- (540)-



- (561)- CEDAL
- (730)- Empresa Productora de Omnibus «Evelio Prieto Guillama», domiciliada en Carretera El Jobo Km 1½ Guanajay, La Habana, Alquizar, La Habana, Cuba.
- (740)- Castro Céspedes, Rosabel.

- (111)- **126692**
- (151)- 1999.02.11
- (170)- 10 años
- (180)- Válido hasta el 17 de Enero del 2007
- (190)- CU
- (210)- 36/97
- (220)- 1997.01.17
- (510)- Reparación.
- (511)- 37
- (531)- 27.01.25
- (540)-



- (561)- PINTURA AUTOMOTRIZ
- (730)- Empresa Productora de Omnibus «Evelio Prieto Guillama», domiciliada en Carretera El Jobo Km 1½ Guanajay, La Habana, Alquizar, La Habana, Cuba.
- (740)- Castro Céspedes, Rosabel.

- (111)- **126693**
- (151)- 1999.02.11
- (170)- 10 años
- (180)- Válido hasta el 17 de Enero del 2007
- (190)- CU
- (210)- 34/97
- (220)- 1997.01.17
- (510)- Vehículos.
- (511)- 12
- (531)- 27.05.07; 27.05.01; 26.01.16; 01.05.02
- (540)-



- (561)- CAISA
- (730)- Empresa Productora de Omnibus «Evelio Prieto Guillama», domiciliada en Carretera El Jobo Km 1½ Guanajay, La Habana, Alquizar, La Habana, Cuba.
- (740)- Castro Céspedes, Rosabel.

- (111)- **126694**
- (151)- 1999.02.11
- (170)- 10 años
- (180)- Válido hasta el 17 de Enero del 2007
- (190)- CU
- (210)- 35/97
- (220)- 1997.01.17
- (510)- Construcción y reparaciones.
- (511)- 37
- (531)- 27.05.07; 27.05.01; 26.01.16; 01.05.02
- (540)-



- (561)- CAISA
- (730)- Empresa Productora de Omnibus «Evelio Prieto Guillama», domiciliada en Carretera El Jobo Km 1½ Guanajay, La Habana, Alquizar, La Habana, Cuba.
- (740)- Castro Céspedes, Rosabel.

- (111)- **126695**
- (151)- 1999.05.11
- (170)- 10 años
- (180)- Válido hasta el 29 de Mayo del 2007
- (190)- US
- (210)- 706/97

- (220)- 1997.05.29
(510)- Perfume, agua de perfume, polvos en crema perfumado, loción para el cuerpo, antiperspirante, polvo para el cuerpo, talco para el cuerpo, aceite para el baño, aceite para masajes, aceites esenciales, gel para el baño, gel exfoliador, jabones, gel para el cuerpo, shampoo, gel para el cabello, fragancias en spray para el cabello, agua en spray fraiche, preparaciones para el cuidado de la piel, potpourri, almohadillas con fragancia y fragancia para habitaciones.
03
(511)- CONTRADICTION
(561)- Calvin Klein Cosmetic Corporation,
(730)- domiciliada en 501 Silverside Road Wilmington, Delaware 19809, Estados Unidos de América.
(740)- Acosta Martínez, Ada.

- (111)- **126696**
(151)- 1999.02.11
(170)- 10 años
(180)- Válido hasta el 16 de Mayo del 2007
(190)- IT
(210)- 621/97
(220)- 1997.05.16
(510)- Confecciones de hombre, mujer y niños; trajes de baño de hombre, mujer y niños; medias de vestir y de sport de hombre, mujer y niño.
(511)- 25
(531)- 01.03.13
(540)-



- (561)- CHARO
(730)- I.M.A. Di Costa Elide E C.S.N.C., domiciliada en Vía Ugo Foscolo, 19-20010 Arluno, Milán, Italia.
(740)- Carrillo de Albornoz, María Antonia.

- (111)- **126697**
(151)- 1999.02.11
(170)- 10 años
(180)- Válido hasta el 6 de Mayo del 2007
(190)- MX
(210)- 556/97
(220)- 1997.05.06
(510)- Aceites, grasas y mantecas comestibles.
(511)- 29
(561)- NEGRITA
(730)- Hidrogenadora Yucateca, S.A. de C.V., domiciliada en Calle 17 Núms. 409-a y 411, Ciudad Industrial, Mérida, Yucatán, C.P. 97288, México.
(740)- Díaz Rodríguez, Sara Marta

- (111)- **126698**
(151)- 1998.02.11
(170)- 10 años
(180)- Válido hasta el 8 de Mayo del 2007
(190)- CU
(210)- 568/97
(220)- 1997.05.08
(510)- Equipo de fototerapia luminosa.
(511)- 10
(531)- 27.05.01
(540)-



- (561)- FOTOTER
(730)- Instituto de Materiales y Reactivos (IMRE), domiciliada en Zapata s/n Esq. G, Vedado, Plaza de La Revolución, Ciudad de La Habana, Cuba.
(740)- Rubido Rodríguez, Elena.

- (111)- **126699**
(151)- 1999.02.11
(170)- 10 años
(180)- Válido hasta el 16 de Mayo del 1997
(190)- CO
(210)- 631/97
(220)- 1997.05.16
(510)- Café, té, cacao, azúcar, arroz, tapioca, sagú, sucedáneos del café; harinas y preparaciones hechas de cereales, pan, pastelería y confitería, helados comestibles; miel, jarabe de melaza; levadura, polvos para esponjar; sal, mostaza; vinagre, salsas (condimentos); especias; hielo.
(511)- 30
(561)- OROCREMA
(730)- Industrias Alimenticias Noel S.A., domiciliada en Carrera 52 No. 2-38, Medellín, Colombia.
(740)- Acosta Martínez, Ada.

- (111)- 126700**
(151)- 1999.02.11
(170)- 10 años
(180)- Válido hasta el 21 de Abril del 2007
(190)- CU
(210)- 427/97
(220)- 1997.04.21
(510)- Productos biológicos para la destrucción de animales dañinos.
(511)- 05
(561)- TROPIRAT
(730)- Instituto de Investigaciones de Sanidad Vegetal, domiciliada en Calle 110 No.514, e/ 5ta.A y 5ta.B, Miramar, Playa, Ciudad de La Habana, Cuba.
(740)- Cejas Valencia, Argelia.

- (111)- 126701**
(151)- 1999.02.15
(170)- 10 años
(180)- Válido hasta el 10 de Diciembre del 2007
(190)- CU
(210)- 1929/97
(220)- 1997.12.10
(510)- Palitroques.
(511)- 30
(531)- 27.05.02
(540)-

Palitroque
El Pinto

- (561)-** EL PINTO
(730)- Empresa Provincial Industria Alimentaria de Villa Clara, domiciliada en Martí No.9 e/ Luis Estévez y Máximo Gómez, Santa Clara, Cuba.
(740)- Trujillo Yanes, Rita.

- (111)- 126702**
(151)- 1999.02.15
(170)- 10 años
(180)- Válido hasta el 13 de Mayo del 2007
(190)- KR
(210)- 601/97
(220)- 1997.05.13
(510)- Hilo e hilaza de algodón; hilo e hilaza de bordar; hilo de fibra de vidrio para uso textil; hilo e hilaza para tejer a mano; hilo e hilaza de cáñamo; hilo e hilaza de lino; hilo e hilaza de mezcla de algodón; hilaza mixta inorgánica; seda hilada mixta; hilo e hilaza de mezcla de lana; hilo e hilaza de ramie; hilo e hilaza de rayón; hilaza regenerada;

hilo de goma para uso textil; hilaza semisintética; hilo e hilaza de coser; hilo e hilaza de seda; seda hilada; hilo e hilaza hilados; hilaza sintética; hilos de materiales plásticos para uso textil; hilo e hilaza de lana, hilaza de estambre.

- (511)-** 23
(531)- 26.01.18
(540)-



- (561)-** SAMSUNG
(730)- Samsung Corporation, domiciliada en 250, 2-Ka, Taepyung-Ro, Chung-Ku, Seoul, República de Corea.
(740)- Acosta Martínez, Ada.

- (111)- 126703**
(151)- 1999.02.15
(170)- 10 años
(180)- Válido hasta el 13 de Mayo del 2007
(190)- KR
(210)- 607/97
(220)- 1997.05.13
(510)- Servicios de instalación, mantenimiento y reparación de aparatos de calentamiento o congelamiento; mantenimiento y reparación de aviones; instalación y reparación de centros de diversión, construcción y reparación de edificios residenciales y comerciales, aislamiento térmico de edificios, sellaje y calafateo de edificios, construcción y reparación de almacenes, instalación y reparación de computadora, ingeniería de construcción, supervisión de construcciones, instalación y reparación de aparatos eléctricos, instalación y reparación de elevadores, mantenimiento y reparación de máquinas, instalación y reparación de equipos para la prevención de la contaminación ambiental, construcción de fábricas, instalación y reparación de alarmas contra robos y fuegos, mantenimiento y reparación de vehículos, instalación, mantenimiento y reparación de maquinarias y equipos de oficina y negocios, construcción de parques, reparación de aparatos fotográficos, construcción de muelles y puentes, instalación y reparación de tuberías, servicios de plomería, construcción de plantas de energía, arrendamiento de equipos de construcción, pavimentación de carretera, mantenimiento y reparación de barcos, instalación y reparación de equipos de teleco-

municaciones, construcciones bajo el agua, tapicería, construcción de instalaciones para la eliminación de desechos, instalación de suministro de agua y alcantarillado.

37

(511)- 26.01.18

(531)-

(540)-



(561)- SAMSUNG

(730)- Samsung Electronics Corporation Ltd., domiciliada en 416 Maetan-dong, Paldal-gu, Suwon-city, Kyungki-do, República de Corea.

(740)- Acosta Martínez, Ada.

(111)- 126704

(151)- 1999.02.15

(170)- 10 años

(180)- Válido hasta el 13 de Mayo del 2007

(190)- KR

(210)- 608/97

(220)- 1997.05.13

(510)- Servicios de emisiones de televisión por cable; servicios de teléfonos celulares; comunicación por terminales de computadoras; comunicación por fac-símil; comunicación por satélite; comunicación por telegramas; transmisiones de mensajes e imágenes a través de computadoras; servicios de correo electrónico, agencias de noticias; emisiones radiales; comunicaciones radiales; servicios de avisos por radio o teléfonos; arriendo de equipos de emisiones; emisiones por satélite; servicios de comunicación telefónica; emisiones de televisión; servicios de teleconferencia por video.

(511)- 38

(531)- 26.04.18

(540)-



(561)- SAMSUNG

(730)- Samsung Electronics Corporation Ltd., domiciliada en 416 Maetan-dong, Paldal-gu, Suwon-city, Kyungki-do, República de Corea.

(740)- Acosta Martínez, Ada.

(111)- 126705

(151)- 1999.02.15

(170)- 10 años

(180)- Válido hasta el 7 de Febrero del 2006

(190)- MX

(210)- 326/96

(220)- 1996.02.07

(510)- Baterías para equipos de telecomunicación, abastecedores ininterrumpidos de fuerza, fotovoltaico, baterías para montacargas, baterías de arranque o motriz, baterías estacionarias, baterías alcalinas, baterías eléctricas para automoviles.

(511)- 09

(561)- LTH HI TEC 30

(730)- Acumuladores Mexicanos S.A. de C.V., domiciliada en Av. Eugenio Garza Sada No.3431 Sur, Monterrey, Nuevo León, México.

(740)- Acosta Martínez, Ada.

(111)- 126706

(151)- 1999.02.15

(170)- 10 años

(180)- Válido hasta el 2 de Agosto del 2006

(190)- MX

(210)- 1297/96

(220)- 1996.08.02

(510)- Servicios aeroportuarios; de hotelería y restaurantes.

(511)- 42

(531)- 26.03.01

(540)-



CINTRA

(730)- Corporación Internacional de aviación S.A. de C.V., domiciliada en Paseo de la Reforma No. 445 8vo. Piso Col. Cuahatemoc 06500, México.

(740)- Acosta Martínez, Ada.

(111)- 126707

(151)- 1999.02.15

(170)- 10 años

(180)- Válido hasta el 18 de Abril del 2007

(190)- PT

(210)- 424/97

(220)- 1997.04.18

(510)- Bebidas alcohólicas (con excepción de las cervezas).

(511)- 33

(561)- REAL COMPANHIA VELHA

- (730)-** Real Companhia Veba S.A, domiciliada en Rua Azevedo Magalhaes, 314, Apt 22, 4431 Vila Nova de Gaia Codex, Portugal.
(740)- Sampedro Vázquez, Reynold.

- (111)- 126708**
(151)- 1999.02.15
(170)- 10 años
(180)- Válido hasta el 7 de Abril del 2007
(190)- CU
(210)- 373/97
(220)- 1997.04.07
(510)- Bebidas alcohólicas (con excepción de la cerveza).
(511)- 33
(561)- LAPRHOAIG
(730)- Wines and Spirits Distributor Inc., domiciliada en 5ta. Avenida No. 6603, Miramar, Playa, Ciudad de La Habana, Cuba.
(740)- Sampedro Vázquez, Reynold.

- (111)- 126709**
(151)- 1999.02.15
(170)- 10 años
(180)- Válido hasta el 13 de Mayo del 2007
(190)- KR
(210)- 595/97
(220)- 1997.05.13
(510)- Mesas de operaciones, máscaras para anestesia; aparatos para respiración artificial; aparatos para medir la presión sanguínea arterial; vendas elásticas; aparatos para el análisis de la sangre; condones; anticonceptivos no químicos; aparatos de láser para uso dental, equipos de diagnóstico infrarrojo, sistema de imágenes de endoscopio digital, endoscopios digitales, aparatos digitales para sordos, electrocardiógrafos, endoscopios, guantes para uso médico, protectores de oído, hematímetros, jeringuillas hipodérmicas, láser para uso médico, aparatos de imágenes de resonancia magnética, diagnósticos de anemia no invasiva, pesarios, cámara de centelleo para diagnóstico de cáncer de mama, esfigmomanómetros, espirómetros (aparato médico), stents, jeringuillas para inyecciones, jeringuillas para uso médico, aparatos de pruebas para uso médico, hilo (quirúrgico), diagnósticos ultrasónicos.
(511)- 10
(531)- 26.01.18

(540)-



- (561)-** SAMSUNG
(730)- Samsung Corporation, domiciliada en 250, 2-Ka, Taepyung-Ro, Chung-Ku, Seoul, República de Corea.
(740)- Acosta Martínez, Ada.

- (111)- 126710**
(151)- 1999.02.15
(170)- 10 años
(180)- Válido hasta el 13 de Mayo del 2007
(190)- KR
(210)- 594/97
(220)- 1997.05.13
(510)- Acetatos para uso farmacéuticos preparados albuminosos para uso médico; aldehidos para uso farmacéutico; alcaloides para uso médicos anestésicos; analgésicos; corteza de angostura; antisépticos; venenos bacterianos; caramelos para uso médico; remedios cardíacos; cefalosporinas; preparados contra sabañones; quinolina para uso médico; cloroformo; anticonceptivos químicos; depurativos; detergentes para uso médico; preparados diagnósticos para uso médico; digestivos para uso farmacéuticos; digitalina; desinfectantes para uso higiénico; drogas para los órganos circulatorios; cornezuelos para uso farmacéutico; éter para uso farmacéutico; éteres para uso farmacéutico; evacuantes; lavados ópticos; febrífugos; fermentos para uso farmacéutico; aditivos alimentarios (beta-carotina); preparados de alimentos dietéticos para uso médico; ácido gálico para uso farmacéutico; germicidas; hematígeno; preparados para hemorroides; hemoglobina; herbicidas; hormonas para uso médico; hidrastinina; hidrato de coral para uso farmacéutico, peróxido de hidrógeno para uso médico; inmunomoduladores; yoduros para uso farmacéutico; yodoformo; preparados médicos para adelgazar, medicinas para aliviar constipados; mentol; nervinas, parasiticidas; penicilina; pesticidas; preparados farmacéuticos para el cuidado de la piel; fosfatos para uso farmacéutico; sales de potasio para uso médico; cataplasmas; preparados de celulosa; preparados para el tratamiento de quemaduras; somníferos

(melatonina); estricnina; sulfonamidas para medicinas; tinturas para uso médico; tónicos para medicina, tranquilizantes; preparados contra parásitos; preparados vitamínicos.

- (511)- 05
(531)- 26.01.18
(540)-



- (561)- SAMSUNG
(730)- Samsung Corporation, domiciliada en 250, 2-Ka, Taepyung-Ro, Chung-Ku, Seoul, República de Corea.
(740)- Acosta Martínez, Ada.

- (111)- 126711
(151)- 1999.02.15
(170)- 10 años
(180)- Válido hasta el 13 de Mayo del 2007
(190)- KR
(210)- 599/97
(220)- 1997.05.13
(510)- Bastones de alpinismo, pieles de animales; pieles artificiales; mochilas, maletines; estuches para tarjetas de presentación; pieles de animales; pieles, bolsos de mano; imitación de cueros; equipajes; parasoles; estuches para parasoles carteras de mano; mochilas con armazón metálica; bolsas de compras; maletas; baúles (equipajes); sombrillas, billeteras.

- (511)- 18
(531)- 26.01.18
(540)-



- (561)- SAMSUNG
(730)- Samsung Corporation, domiciliada en 250, 2-Ka, Taepyung-Ro, Chung-Ku, Seoul, República de Corea.
(740)- Acosta Martínez, Ada.

- (111)- 126712
(151)- 1999.02.15
(170)- 10 años
(180)- Válido hasta el 13 de Mayo del 2007
(190)- KR
(210)- 603/97
(220)- 1997.05.13
(510)- Uniformes atléticos; gorros de baño, cinturones (confecciones); blusas; go-

rras (confecciones) cardigans (chaquetas de punto); abrigos; combinación de ropa interior combinaciones (confecciones); puños; camisas de vestir, trajes, trajes de vestir, vestidos de noche; guantes (confecciones); zapatos de golf sombreros; chaquetas (confecciones); jeans (pantalones vaqueros; jumpers; botas para alpinismo; bufandas (confecciones); manguitos (confecciones); corbatas; batas de dormir; vestidos de una pieza pijamas; chaquetas safaris; sandalias; pañuelos/estolas; camisas; zapatos; shorts; sayas; pantalones de sport; calcetines; zapatos de sport; zapatos de baloncesto; zapatos de beisbol; zapatos tenis y zapatos de futbol; medias largas; trajes, tirantes para pantalones; chalecos.

- (511)- 25
(531)- 26.01.18
(540)-



- (561)- SAMSUNG
(730)- Samsung Corporation, domiciliada en 250, 2-Ka, Taepyung-Ro, Chung-Ku, Seoul, República de Corea.
(740)- Acosta Martínez, Ada.

- (111)- 126713
(151)- 1999.02.15
(170)- 10 años
(180)- Válido hasta el 16 de Mayo del 2007
(190)- US
(210)- 636/97
(220)- 1997.05.16
(510)- Servicios de hotel y motel.
(511)- 42
(561)- RODEWAY INN
(730)- Choice Hotels International, Inc., domiciliada en 10750 Columbia Pike Silver Spring, Maryland 20901, Estados Unidos de América.
(740)- Acosta Martínez, Ada.

- (111)- 126714
(151)- 1999.02.15
(170)- 10 años
(180)- Válido hasta el 29 de Mayo del 2007
(190)- CU
(210)- 701/97
(220)- 1997.05.29
(510)- Servicios relacionados con la consiguiente de buques.

- (511)- 39
(531)- 27.03.01; 27.05.01
(540)-



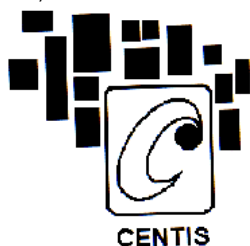
- (730)- Agencia Servimar, domiciliada en Malecón No. 51, 5to piso, entre Genios y Capdevila, Centro Habana, Ciudad de La Habana, Cuba.
(740)- Acosta Martínez, Ada.

- (111)- **126715**
(151)- 1999.02.15
(170)- 10 años
(180)- Válido hasta el 29 de Mayo del 2007
(190)- GT
(210)- 705/97
(220)- 1997.05.29
(510)- Refrescos instantáneos.
(511)- 32
(531)- 27.01.17
(540)-

BINY

- (561)- BINY
(730)- Productos Alimenticios Imperial, S.A., domiciliada en Calzada Aguilar Batres, 35-08 Zona II C.A., Guatemala.
(740)- Acosta Martínez, Ada.

- (111)- **126716**
(151)- 1999.02.15
(170)- 10 años
(180)- Válido hasta el 28 de Agosto del 2007
(190)- CU
(210)- 1382/97
(220)- 1997.08.28
(510)- Kits diagnósticos para la determinación de parámetros químicos, bioquímicos, serológicos, enzimáticos, microbiológicos y otros en fluidos corporales.
(511)- 05
(531)- 26.04.09; 26.04.16
(540)-



- (561)- CENTIS
(730)- Centro de Isotopos, domiciliada en Avenida Monumental y Autopista Nacional, Municipio San José de Las Lajas, Provincia Habana, Cuba.
(740)- Medina Abreu, María Rosa.

- (111)- **126717**
(151)- 1999.02.15
(170)- 10 años
(180)- Válido hasta el 13 de Mayo del 2007
(190)- KR
(210)- 605/97
(220)- 1997.05.13
(510)- Agencias de publicidad, investigación de negocios; agencias de información comercial; examen de créditos; muestras de productos; distribución de muestras; agencias de importación exportación; servicios de consultoría sobre inversiones; servicios de información sobre inversiones; estudios de mercado; servicios de investigación de mercado; publicidad al aire libre; preparación de anuncios para otros; facilitar publicidad fílmica para otros; facilitar publicidad en televisión para otros; preparación de información comercial; franquicia de restaurantes; información de estadísticas.

- (511)- 35
(531)- 26.01.18
(540)-



- (561)- SAMSUNG
(730)- Samsung Corporation, domiciliada en 250, 2-Ka, Taepyung-Ro, Chung-Ku, Seoul, República de Corea.
(740)- Acosta Martínez, Ada.

- (111)- **126718**
(151)- 1999.02.15
(170)- 10 años
(180)- Válido hasta el 25 de Abril del 2007
(190)- CU
(210)- 478/97
(220)- 1997.04.25
(510)- Servicios de mensajería de flores, plantas y artículos complementarios de las mismas.
(511)- 39
(531)- 26.01.04; 26.01.12; 26.01.18; 26.07.07

(540)-



- (561)- INTERFLORA CUBA
(730)- Patrizia de Angelis, domiciliada en Hotel Neptuno-Tritón, Apartamento 204, Miramar, Playa, Ciudad de La Habana, Cuba.
(740)- Acosta Martínez, Ada.

- (111)- 126719
(151)- 1999.02.15
(170)- 10 años
(180)- Válido hasta el 29 de Abril del 2007
(190)- CU
(210)- 529/97
(220)- 1997.04.29
(510)- Un ingrediente activo de imidacloprid por Lit. de formulado en forma concentrada soluble en agua.
(511)- 01
(561)- CONFIDOR 35 CS
(730)- Bayer Handelsgesellschaft M.B.H., domiciliada en Calle 19 No. 8 e/ N y O, Vedado, Plaza de La Revolución, Ciudad de La Habana, Cuba.
(740)- Acosta Martínez, Ada.

- (111)- 126720
(151)- 1997.04.29
(170)- 10 años
(180)- Válido hasta el 29 de Abril del 2007
(190)- CU
(210)- 528/97
(220)- 1997.04.29
(510)- Un ingrediente activo de imidacloprid por kg de formulado en forma de polvo soluble en agua.
(511)- 05
(561)- GAUCHO 70 WS
(730)- Bayer Handelsgesellschaft M.B.H., domiciliada en Calle 19 No. 8 e/ N y O, Vedado, Plaza de La Revolución, Ciudad de La Habana, Cuba.
(740)- Acosta Martínez, Ada.

- (111)- 126721
(151)- 1999.02.15
(170)- 10 años
(180)- Válido hasta el 29 de Mayo del 2007
(190)- CO
(210)- 714/97
(220)- 1997.05.29
(510)- Café, té, cacao, azúcar, arroz, tapioca, sagú, sucedáneos del café; harinas y preparaciones hechas de cereales, pan pastelería y confitería, helados comestibles; miel, jarabe de melaza; levadura, polvos para esponjar; sal, mostaza; vinagre, salsas (condimentos); especias; hielo.

- (511)- 30
(531)- 25.07.07; 26.01.18
(540)-



- (561)- BOLON
(730)- Industrias Alimenticias Noel S.A., domiciliada en Carrera 52 No. 2-38, Medellín, Colombia.
(740)- Acosta Martínez, Ada.

- (111)- 126722
(151)- 1999.02.15
(170)- 10 años
(180)- Válido hasta el 29 de Mayo del 2007
(190)- CO
(210)- 715/97
(220)- 1997.05.29
(510)- Café, té, cacao, azúcar, arroz, tapioca, sagú, sucedáneos del café; harinas y preparaciones hechas de cereales, pan pastelería y confitería, helados comestibles; miel, jarabe de melaza; levadura, polvos para esponjar; sal, mostaza; vinagre, salsas (condimentos); especias; hielo.

- (511)- 30
(531)- 01.15.01; 27.05.02
(540)-



- (561)- ARCO IRIS
(730)- Industrias Alimenticias Noel S.A., domiciliada en Carrera 52 No. 2-38, Medellín, Colombia.
(740)- Acosta Martínez, Ada.

- (111)- **126723**
(151)- 1999.02.15
(170)- 10 años
(180)- Válido hasta el 29 de Mayo del 2007
(190)- CO
(210)- 716/97
(220)- 1997.05.29
(510)- Café, té, cacao, azúcar, arroz, tapioca, sagú, sucedáneos del café; harinas y preparaciones hechas de cereales, pan, pastelería y confitería, helados comestibles; miel, jarabe de melaza; levadura, polvos para esponjar; sal, mostaza; vinagre, salsa (condimentos); especias; hielo.
(511)- 30
(531)- 26.04.16; 27.05.02
(540)-



- (561)- CARAMELO NOEL
(730)- Industrias Alimenticias Noel S.A., domiciliada en Carrera 52 No. 2-38, Medellín, Colombia.
(740)- Acosta Martínez, Ada.

- (111)- **126724**
(151)- 1999.02.18
(170)- 10 años
(180)- Válido hasta el 3 de Noviembre del 2007
(190)- CU
(210)- 1754/97
(220)- 1997.11.03
(510)- Fundas, sábanas, sobrecamas, servilletas, manteles, cortinas.
(511)- 24
(531)- 26.02.03; 27.05.01



- (561)- FUSA
(730)- Empromem-Fusa, domiciliada en Ave.1ra #1604 Esq. 16 Miramar, Playa, Ciudad de La Habana, Cuba.
(740)- Galera Fernández, Andrés.

- (111)- **126725**
(151)- 1999.02.18
(170)- 10 años
(180)- Válido hasta el 3 de Noviembre de 2007
(190)- CU
(210)- 1753/97
(220)- 1997.11.03
(510)- Colchones, colchonetas y almohadas, molduras y palos redondos (elaborados), envases para tabaco, muebles de madera, cuadros, marcos, portarretratos y molduras, escaleras, paletas, muebles metálicos.
(511)- 20
(531)- 26.02.03; 27.05.01
(540)-



- (561)- FUSA
(730)- Empromem-Fusa, domiciliada en Ave.1ra #1604 Esq. 16 Miramar, Playa, Ciudad de La Habana, Cuba.
(740)- Galera Fernández, Andrés.

- (111)- **126726**
(151)- 1999.02.18
(170)- 10 años
(180)- Válido hasta el 3 de Noviembre del 2007
(190)- CU
(210)- 1752/97
(220)- 1997.11.03
(510)- Marcos, puertas y ventanas de madera.
(511)- 19
(531)- 26.02.03; 27.05.01
(540)-



- (561)- FUSA
- (730)- Empromem-Fusa, domiciliada en Ave.1ra #1604 Esq. 16 Miramar, Playa, Ciudad de La Habana, Cuba.
- (740)- Galera Fernández, Andrés.

- (111)- **126727**
- (151)- 1999.02.26
- (170)- 10 años
- (180)- Válido hasta el 8 de Mayo del 2007
- (190)- ES
- (210)- 586/97
- (220)- 1997.05.08
- (510)- Papel, cartón y artículos de estas materias, no comprendidos en otras clases; productos de imprenta; artículos de encuadernación; fotografías; papelería; adhesivos (pegamentos) para la papelería o la casa; material para artistas; pinceles, máquinas de escribir y artículos de oficina (excepto muebles); material de instrucción o de enseñanza (excepto aparatos); materias plásticas para embalaje (no comprendidas en otras clases); naipes; caracteres de imprenta; clichés.
- (511)- 16
- (531)- 03.05.15
- (540)-



- (561)- KANGUROS
- (730)- Bicomex, S.L., domiciliada en Las Mercedes, No. 8, Las Arenas, Vizcaya, España.
- (740)- Díaz Rodríguez, Sara Marta.

- (111)- **126728**
- (151)- 1999.02.26
- (170)- 10 años
- (180)- Válido hasta el 8 de Mayo del 2007
- (190)- MX
- (210)- 575/97
- (220)- 1997.05.08
- (510)- Productos de belleza en especial champoo.
- (511)- 03
- (561)- MAGNAFLEX
- (730)- Sabormex S.A. de C.V., domiciliada en Calz. de la Viga No. 1214 Col.

- Apatiaco, C.P. 09430 México D.F, México.
- (740)- Díaz Rodríguez, Sara Marta.

- (111)- **126729**
- (151)- 1999.02.26
- (170)- 10 años
- (180)- Válido hasta el 8 de Mayo de 2007
- (190)- MX
- (210)- 574/97
- (220)- 1997.05.08
- (510)- Mezclas de bebidas.
- (511)- 32
- (561)- BUENDIA
- (730)- Sabormex S.A. de C.V., domiciliada en Calz. de la Viga No. 1214 Col. Apatiaco, C.P. 09430 México D.F, México.
- (740)- Díaz Rodríguez, Sara Marta.

- (111)- **126730**
- (151)- 1999.02.26
- (170)- 10 años
- (180)- Válido hasta el 8 de Mayo del 2007
- (190)- DE
- (210)- 571/97
- (220)- 1997.05.08
- (510)- Medicamento; productos sanitarios y farmacéuticos; preparaciones dietéticas para uso médico.
- (511)- 05
- (561)- KWAI
- (730)- Lichtwer Pharma GMBH., domiciliada en Wallenroder Strasse, 8-10, D-13 435 Berlin, Alemania.
- (740)- Díaz Rodríguez, Sara Marta.

- (111)- **126731**
- (151)- 1999.02.26
- (170)- 10 años
- (180)- Válido hasta el 6 de Mayo del 2007
- (190)- CU
- (210)- 566/97
- (220)- 1997.05.06
- (510)- Cervezas; aguas minerales y gaseosas y otras bebidas no alcohólicas, bebidas y zumos de frutas; siropes y otras preparaciones para hacer bebida.
- (511)- 32
- (531)- 01.15.15; 01.15.21; 27.05
- (540)-



- (561)-** BAINOA
(730)- Bebidas del Caribe, S.A. (BECASA), domiciliada en Cuba Libre No. 1 Santa Cruz del Norte, La Habana, Cuba.
(740)- Díaz Rodríguez, Sara Marta.
- (111)- 126732**
(151)- 1999.02.26
(170)- 10 años
(180)- Válido hasta el 6 de Mayo del 2007
(190)- CL
(210)- 559/97
(220)- 1997.05.06
(510)- Café, té, cacao, azúcar, arroz, tapioca, sagú, sucedáneos del café; harinas y preparaciones hechas de cereales, pan, pastelería y confitería, helados comestibles, miel, jarabe de melaza; levadura, polvos para esponjar; sal, mostaza; vinagre, salsas, (condimentos); especias, hielo.
- (511)-** 30
(561)- CRUDS
(730)- Industria de Alimentos Dos en Uno Ltda, domiciliada en Calle Placer 1324, Santiago de Chile, Chile.
(740)- Díaz Rodríguez, Sara Marta.
- 126733**
(111)- 1999.02.26
(151)- 10 años
(170)- Válido hasta el 6 de Mayo del 2007
(180)- MX
(190)- 558/97
(210)- 1997.05.06
(220)- Aceites, grasas y mantecas comestibles.
(510)- 29
- (511)-** SELVACO
(561)- Hidrogenadora Yucateca, S.A. de C.V., domiciliada en Calle 17 Núms. 409-a y 411, Ciudad Industrial, Mérida, Yucatán, C.P. 97288, México.
(730)- Díaz Rodríguez, Sara Marta.
- (111)- 126734**
(151)- 1999.02.26
(170)- 10 años
(180)- Válido hasta el 20 de Mayo del 2007
(190)- MX
(210)- 646/97
(220)- 1997.05.20
(510)- Café, té, cacao, azúcar, arroz, tapioca, sagú, sucedáneos del café; harinas y preparaciones hechas con cereales, pan bizcochos, tortas, pastelería y confitería; helados comestibles; miel, jarabe de melazas; levadura, polvos para esponjar; sal, mostaza; pimienta, especias, vinagre, salsas, hielo.
- (511)-** 30
(561)- SUBMARINOS
(730)- Central Impulsora S.A. de C.V., domiciliada en Galileo No. 317, 2do piso, 11520 México, México.
(740)- Gálvez Fernández, Dania Teresita.
- (111)- 126735**
(151)- 1999.02.26
(170)- 10 años
(180)- Válido hasta el 29 de Mayo del 2007
(190)- 723/97
(210)- 1997.05.29
(220)- Lavadoras y minilavadoras de ropa; lava-vajillas; máquinas planchadoras y secadoras-centrífugas; exprimidoras eléctricas, batidoras eléctricas; máquinas para triturar, picar, moler, licuar, prensar o mezclar alimentos; robots eléctricos de cocina.
(511)- 07
(561)- JATA
(730)- Electrodomésticos Jata S.A., domiciliada en Zubibitarte, 8 - Barrio Matiena, 48220 Abadiano, Vizcaya, España.
(740)- Acosta Martínez, Ada.
- (111)- 126736**
(151)- 1999.02.26
(170)- 10 años
(180)- Válido hasta el 23 de Mayo del 2007
(190)- GB
(210)- 671/97
(220)- 1997.05.23
(510)- Servicios de viajes aéreos; servicios de aerolíneas, chateado de aviones; servicios de transporte de pasajeros y transporte de carga aérea; servicios de mensajería; transporte y entrega de productos, servicios de agencia de viajes y reservaciones; paseos turísticos, servicios de coordinación de cruceros y paseos turísticos; servicios de tour para días festivos; servicios de alquiler de carros; servicios de información turística.
(511)- 39
(531)- 26.11.12

(540)-



- (561)- BRITISH AIRWAYS
(730)- British Airways PLC, domiciliada en Speedbird House po Box 10 Heathrow Airport (London) Hounslow Middlesex Tw6, 2ja, Reino Unido.
(740)- Acosta Martínez, Ada.

- (111)- **126737**
(151)- 1999.02.26
(170)- 10 años
(180)- Válido hasta el 23 de Abril del 2007
(190)- BR
(210)- 669/97
(220)- 1997.04.23
(510)- Aparatos para el registro, transmisión, reproducción de sonido o imágenes, soportes de registro magnéticos, discos acústicos, distribuidores automáticos y mecanismos para aparatos de previo pago, cajas registradoras, máquinas calculadoras, equipo para el tratamiento de la información y ordenadores.
(511)- 09
(531)- 26.13.25; 27.05.17
(540)-



- (561)- COUGAR
(730)- National Olimpia Comercio Importacao e Exportacao Ltda., domiciliada en Ave. Presidente Juscelino, 1256 Diadema-SP-Brazil, Brasil.
(740)- Sampedro Vázquez, Reynold.

- (111)- **126738**
(151)- 1999.02.26
(170)- 10 años
(180)- Válido hasta el 20 de Mayo del 2007
(190)- DE
(210)- 662/97
(220)- 1997.05.20
(510)- Preparaciones farmacéuticas.
(511)- 05

- (561)- FENABAY
(730)- Bayer Aktiengesellschaft, domiciliada en D-51368 Leverkusen, Alemania.
(740)- Acosta Martínez, Ada.

- (111)- **126739**
(151)- 1999.02.26
(170)- 10 años
(180)- Válido hasta el 20 de Mayo del 2007
(190)- DE
(210)- 661/97
(220)- 1997.05.20
(510)- Preparaciones farmacéuticas.
(511)- 05
(561)- ETOBAY
(730)- Bayer Aktiengesellschaft, domiciliada en D-51368 Leverkusen, Alemania.
(740)- Acosta Martínez, Ada.

- (111)- **126740**
(151)- 1999.02.26
(170)- 10 años
(180)- Válido hasta el 20 de Mayo del 2007
(190)- GB
(210)- 658/97
(220)- 1997.05.20
(510)- Ropa, a saber trajes, pantalones cortos, falda pantalón, sayas, vestidos, chaquetas, camisas, camisas sin cuello, blusas, topes tejidos, trajes para saltadores, sueters, chaquetas de punto, abrigo, chalecos, monos deportivos, traje completos, overols, cintos, jeans, camisas para sudar, ropa exterior, ropa interior, medias, gorras, sombreros y zapatos para hombres, mujeres y niños.
(511)- 25
(561)- PEPE JEANS LONDON
(730)- Pepe (U.K.), Limited, domiciliada en Il Lower Square, Old Isleworth-On-Thames, Middlesex TW7 6BN, Reino Unido.
(740)- Acosta Martínez, Ada.

- (111)- **126741**
(151)- 1999.02.26
(170)- 10 años
(180)- Válido hasta el 20 de Mayo del 2007
(190)- GB
(210)- 657/97
(220)- 1997.05.20
(510)- Ropa, a saber trajes, pantalones cortos, falda pantalón, sayas, vestidos, chaquetas, camisas, camisas sin cuello, blusas, topes tejidos, trajes para

saltadores, sueters, chaquetas de punto, abrigos, chalecos, monos deportivos, trajes completos, overols, cintos, jeans, camisas para sudar, ropa exterior, ropa interior, medias, gorras, sombreros y zapatos para hombres, mujeres y niños.

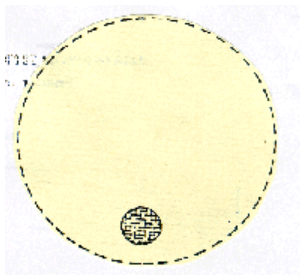
- (511)- 25
(531)- 27.05.01
(540)-



- (561)- PEPE JEANS LONDON
(730)- Pepe (U.K.), Limited, domiciliada en Il Lower Square, Old Isleworth-On-Thames, Middlesex TW7 6BN, Reino Unido.
(740)- Acosta Martínez, Ada.

- (111)- 126742
(151)- 1999.02.26
(170)- 10 años
(180)- Válido hasta el 20 de Mayo del 2007
(190)- ES
(210)- 656/97
(220)- 1997.05.20
(510)- Vestidos, calzados, sombrerería.
(511)- 25
(561)- PRACTICA SIN FRONTERA BIOSANDALIA
(730)- Calzados Mañini, S.L., domiciliada en Peña de Aguilas s/n 03296 Elche (Alicante), España.
(740)- Acosta Martínez, Ada.

- (111)- 126743
(151)- 1999.02.26
(170)- 10 años
(180)- Válido hasta el 19 de Mayo del 2007
(190)- US
(210)- 642/97
(220)- 1997.05.19
(510)- Relojes.
(511)- 14
(531)- 26.01.04
(540)-



- (730)- Movado Group, Inc., domiciliada en 125 Chubb Avenue, City Of Lyndhurst, Estado de New Jersey, Estados Unidos de América.
(740)- Gálvez Fernández, Dania Teresita.

- (111)- 126744
(151)- 1999.02.26
(170)- 10 años
(180)- Válido hasta el 16 de Mayo del 2007
(190)- US
(210)- 635/97
(220)- 1997.05.16
(510)- Puros.
(511)- 34
(561)- ASHTON
(730)- Ashton Holdings, Inc., domiciliada en 2901 Grant Avenue, Philadelphia, Pennsylvania 19114, Estados Unidos de América.
(740)- Acosta Martínez, Ada.

- (111)- 126745
(151)- 1999.02.26
(170)- 10 años
(180)- Válido hasta el 8 de Mayo del 2007
(190)- JP
(210)- 585/97
(220)- 1997.05.08
(510)- Servicios de reparación de artículos eléctricos y electrónicos.
(511)- 37
(561)- SHARP
(730)- Sharp Kabushiki Kaisha, domiciliada en 22-22 Nagaike-Cho, Abeno-Ku, Osaka, Japón.
(740)- Díaz Rodríguez, Sara Marta.

- (111)- 126746
(151)- 1999.02.26
(170)- 10 años
(180)- Válido hasta el 8 de Mayo del 2007
(190)- JP
(210)- 584/97
(220)- 1997.05.08
(510)- Aparatos e instrumentos científicos, náuticos, topográficos, eléctricos, fotográficos, cinematográficos, ópticos, de pesar, de señalización, comprobación (supervisión), salvavidas y de enseñanza; aparatos de registro, transmisión o reproducción de sonido o imágenes; portadores de datos magnéticos, disco de grabación; máquinas y mecanismos vendedores automáticos para

aparatos tragamonedas; registradores de caja, máquinas calculadoras, equipos y computadoras de procesamientos de datos; extintores, procesadores de textos, copadoras, cartuchos para aparatos y máquinas copadoras, impresoras, scanners, organizadores electrónicos, módems, aparatos de facsímil, videocámaras, reproductoras de videocasetes, cintas de video, videoteléfonos, reproductoras de videodiscos, aparatos de juegos automáticos, acumuladores, baterías, receptores de televisión, monitores, monitores de visualización de cristal líquido, antenas, proyectores de visualización de cristal líquido, radiograbadoras de cinta y casete, radiograbadoras de cinta y casete, con reproductora de disco compacto, sistemas de componentes estereofónicos que incluyen reproductoras de cinta, disco compacto y de vinil/negro, sintonizadores, amplificadores y altavoces; reproductoras de disco compacto, mini-reproductoras de discos, reproductoras de casete estereofónicas con audifonos, teléfonos, transceptores, aparatos de intercomunicación, controladores automáticos, aparatos de navegación de autos, aparatos de visualización de cristal líquido, paneles de proyección automatizados, planchas eléctricas, circuitos integrados, células solares, componentes electrónicos, visualizadores electroluminiscentes, diodo electroluminiscente, piezas y accesorios para los productos antes mencionados.

- (511)- 09
- (561)- SHARP
- (730)- Sharp kabushiki Kaisha, domiciliada en 22-22 Nagaike-Cho, Abeno-Ku, Osaka, Japón.
- (740)- Díaz Rodríguez, Sara Marta.

- (111)- 126747
- (151)- 1999.02.26
- (170)- 10 años
- (180)- Válido hasta el 8 de Mayo del 2007
- (190)- US
- (210)- 581/97
- (220)- 1997.05.08
- (510)- Servicios de hotel, servicios de motel, suministro y alojamiento, servicios de reservación de hotel, servicios de bar, servicios de café, servicios de comidas por encargo y restaurant, suministro de alimentos y bebidas.

- (511)- 42
- (531)- 26.11.06; 27.05.01
- (540)-



- (561)- HOLIDAY INN SELECT
- (730)- Holiday Hospitality Corporation, domiciliada en 3 Ravinia Drive, Atlanta, Georgia 30346, Estados Unidos de América.
- (740)- Díaz Rodríguez, Sara Marta.

- (111)- 126748
- (151)- 1999.02.26
- (170)- 10 años
- (180)- Válido hasta el 8 de Mayo del 2007
- (190)- US
- (210)- 580/97
- (220)- 1997.05.08
- (510)- Servicios de hotel, servicios de motel, suministro y alojamiento, servicios de reservación de hotel, servicios de bar, servicios de café, servicios de comidas por encargo y restaurant, suministro de alimentos y bebidas.

- (511)- 42
- (531)- 01.01.15; 27.05.01
- (540)-



- (561)- HOLIDAY INN EXPRESS
- (730)- Holiday Hospitality Corporation, domiciliada en 3 Ravinia Drive, Atlanta, Georgia 30346, Estados Unidos de América.
- (740)- Díaz Rodríguez, Sara Marta.

- (111)- 126749
- (151)- 1999.02.26
- (170)- 10 años

- (180)- Válido hasta el 8 de Mayo del 2007
(190)- US
(210)- 579/97
(220)- 1997.05.08
(510)- Servicios de hotel, servicios de motel, suministro y alojamiento, servicios de reservación de hotel, servicios de bar, servicios de café, servicios de comidas por encargo y restaurant, suministro de alimentos y bebidas.
(511)- 42
(531)- 27.05.01
(540)-

Holiday Inn

- (561)- HOLIDAY INN
(730)- Holiday Hospitality Corporation, domiciliada en 3 Ravinia Drive, Atlanta, Georgia 30346, Estados Unidos de América.
(740)- Díaz Rodríguez, Sara Marta.

- (111)- **126750**
(151)- 1999.02.26
(170)- 10 años
(180)- Válido hasta el 8 de Mayo del 2007
(190)- ES
(210)- 576/97
(220)- 1997.05.08
(510)- Servicios financieros, monetarios y otros propios de una actividad bancaria.
(511)- 36
GRUPO EUROLATINOAMERICANO
(561)- BBV
(730)- Banco Bilbao Vizcaya, S.A., domiciliada en Plaza de San Nicolás No. 4, 48005 Bilbao, España.
(740)- Díaz Rodríguez, Sara Marta.

- (111)- **126751**
(151)- 1999.02.26
(170)- 10 años
(180)- Válido hasta el 6 de Mayo del 2007
(190)- GB
(210)- 564/97
(220)- 1997.05.06
(510)- Tabaco, cigarrillos, puritos, cigarros, artículos para fumadores.
(511)- 34
(531)- 25.01.15

(540)-



- (561)- RITZ
(730)- British American Tobacco Company Limited, domiciliada en Millbank, Knowle Green, Staines, Middlesex TW18 IDY, Reino Unido.
(740)- Díaz Rodríguez, Sara Marta.

- (111)- **126752**
(151)- 1999.02.26
(170)- 10 años
(180)- Válido hasta el 6 de Mayo del 2007
(190)- GB
(210)- 562/97
(220)- 1997.05.06
(310)- 2117999
(320)- 1996.12.06
(330)- GB
(510)- Preparaciones y sustancias farmacéuticas.
(511)- 05
(561)- ADJUQUAL
(730)- Glaxo Group Limited, domiciliada en Glaxo Wellcome House Berkeley Avenue Greenford Middlesex UB6 ONN, Reino Unido.
(740)- Díaz Rodríguez, Sara Marta.

- (111)- **126753**
(151)- 1999.02.26
(170)- 10 años
(180)- Válido hasta el 6 de Mayo del 2007
(190)- GB
(210)- 561/97
(220)- 1997.05.06
(310)- 2118128
(320)- 1996.12.10

- (330)- GB
(510)- Preparaciones y sustancias farmacéu-
ticas.
(511)- 05
(561)- ADJUPRAL
(730)- Glaxo Group Limited, domiciliada en
Glaxo Wellcome House Berkeley
Avenue Greenford Middlesex UB6
ONN, Reino Unido.
(740)- Díaz Rodríguez, Sara Marta.

- (111)- **126754**
(151)- 1999.02.26
(170)- 10 años
(180)- Válido hasta el 6 de Mayo del 2007
(190)- MX
(210)- 554/97
(220)- 1997.05.06
(510)- Aceites, grasas y mantecas comesti-
bles.
(511)- 29
(561)- SARITA
(730)- Hidrogenadora Nacional S.A. de C.V.,
domiciliada en Río Lerma No. 150,
Fracc. Industrial San Nicolás,
Tlalnepantla, Estado de Mexico, C.p.
54030, México.
(740)- Díaz Rodríguez, Sara Marta.

- (111)- **126755**
(151)- 1999.02.26
(170)- 10 años
(180)- Válido hasta el 28 de Enero del 2008
(190)- ES
(210)- 121/98
(220)- 1998.01.28
(510)- Calzados.
(511)- 25
(531)- 26.03.16; 27.05.01
(540)-



CRUBE

- (561)- CRUBE
(730)- Almacenes Prieto S.A, domiciliada en
Campo de Puente 58-60, Villalba, Lugo,
Galicia, España.
(740)- Sancho Valladares, Raúl.

- (111)- **126756**
(151)- 1999.02.26
(170)- 10 años
(180)- Válido hasta el 28 de Enero del 2008

- (190)- ES
(210)- 124/98
(220)- 1998.01.28
(510)- Calzados
(511)- 25
(531)- 26.13.25; 2705.03
(540)-



- (561)- CRUAN FER-GAR
(730)- Almacenes Prieto S.A, domiciliada en
Campo de Puente 58-60, Villalba, Lugo,
Galicia, España.
(740)- Sancho Valladares, Raúl.

- (111)- **126757**
(151)- 1999.02.26
(170)- 10 años
(180)- Válido hasta el 28 de Enero del 2008
(190)- ES
(210)- 123/98
(220)- 1998.01.28
(510)- Calzados.
(511)- 25
(531)- 24.01.19; 27.05.01
(540)-



- (561)- PRIETO
(730)- Almacenes Prieto S.A, domiciliada en
Campo de Puente 58-60, Villalba, Lugo,
Galicia, España.
(740)- Sancho Valladares, Raúl.

- (111)- **126758**
(151)- 1999.02.26
(170)- 10 años
(180)- Válido hasta el 16 de Mayo del 2007
(190)- CO
(210)- 634/97
(220)- 1997.05.16
(510)- Café, té, cacao, azúcar, arroz, tapioca,
sagú, sucedáneos del café; harinas y
preparaciones hechas de cereales, pan,
pastelería y confitería, helados comes-
tibles; miel, jarabe de melaza; levadu-
ra, polvos para esponjar; sal, mostaza;

- vinagre, salsas (condimentos); especias, hielo.
(511)- 30
(561)- TIKYS DRAGUS
(730)- Industrias Alimenticias Noel S.A., domiciliada en Carrera 52 No. 2-38, Medellín, Colombia.
(740)- Acosta Martínez, Ada.

- (111)- 126759**
(151)- 1999.02.26
(170)- 10 años
(180)- Válido hasta el 16 de Mayo del 2007
(190)- CO
(210)- 633/97
(220)- 1997.05.16
(510)- Café, té, cacao, azúcar, arroz, tapioca, sagú, sucedáneos del café; harinas y preparaciones hechas de cereales, pan, pastelería y confitería, helados comestibles; miel, jarabe de melaza; levadura, polvos para esponjar; sal, mostaza; vinagre, salsas (condimentos); especias, hielo.
(511)- 30
(561)- FRUNA
(730)- Industrias Alimenticias Noel S.A., domiciliada en Carrera 52 No. 2-38, Medellín, Colombia.
(740)- Acosta Martínez, Ada.

- (111)- 126760**
(151)- 1999.02.26
(170)- 10 años
(180)- Válido hasta el 16 de Mayo del 2007
(190)- CO
(210)- 629/97
(220)- 1997.05.16
(510)- Café, té, cacao, azúcar, arroz, tapioca, sagú, sucedáneos del café; harinas y preparaciones hechas de cereales, pan, pastelería y confitería, helados comestibles; miel, jarabe de melaza; levadura, polvos para esponjar; sal, mostaza; vinagre, salsas (condimentos); especias; hielo.
(511)- 30
(561)- DUCALES
(730)- Industrias Alimenticias Noel S.A., domiciliada en Carrera 52 No. 2-38, Medellín, Colombia.
(740)- Acosta Martínez, Ada.

- (111)- 126761**
(151)- 1999.02.26
(170)- 10 años
(180)- Válido hasta el 13 de Mayo del 2007
(190)- ES
(210)- 614/97
(220)- 1997.05.13
(510)- Café, té, cacao, azúcar, arroz, tapioca, sagú, sucedáneos del café; harinas y preparaciones hechas con cereales, pan, pastelería y confitería; helados comestibles; miel, jarabe de melaza; levaduras, polvos para esponjar, sal, mostaza, vinagre, salsas (condimentos), especias y hielo.
(511)- 30
(561)- RISOLISTO
(730)- Sos Arana Alimentación, S.A., domiciliada en Apartado Correos, 1 46680 Algemesi, Valencia, España.
(740)- Acosta Martínez, Ada.

- (111)- 126762**
(151)- 1999.02.26
(170)- 10 años
(180)- Válido hasta el 13 de Mayo del 2007
(190)- KR
(210)- 604/97
(220)- 1997.05.13
(510)- Aparatos para juegos electrónicos diferentes a los adaptados solamente para utilizar con los receptores de televisión, pelotas de béisbol; bates de béisbol; guantes de béisbol; pelotas de jugar bolos; varas de pescar, pelotas de fútbol; bolsas de golf, pelotas de golf, palos de golf, patines; palos de esquiar; esquíes, pelotas de tenis; juguetes.
(511)- 28
(531)-
(540)-



- (561)-** SAMSUNG
(730)- Samsung Corporation, domiciliada en 250, 2-Ka, Taepyung-Ro, Chung-Ku, Seoul, República de Corea.
(740)- Acosta Martínez, Ada.

- (111)- 126763**
(151)- 1999.02.26
(170)- 10 años
(180)- Válido hasta el 6 de Mayo del 2007
(190)- KR

- (210)- 565/97
(220)- 1997.05.06
(510)- Aparatos de locomoción terrestres, vehículos, incluidos coches para pasajeros, coches, camiones, autobuses, trailers, tractores, ruedas de vehículos, llantas; partes y accesorios de los mismos.
(511)- 12
(531)- 27.05.02

(540)- **HYUNDAI H-1**

- (561)- HYUNDAI H-1
(730)- Hyundai Motor Company, domiciliada en 140-2 Ke-Dong, Chongro-Ku, Seoul, República de Corea.
(740)- Díaz, Sara Marta.

- (111)- **126764**
(151)- 1999.02.26
(170)- 10 años
(180)- Válido hasta el 16 de Mayo del 2007
(190)- CO
(210)- 630/97
(220)- 1997.05.16
(510)- Café, té, cacao, azúcar, arroz, tapioca, sagú, sucedáneos del café; harinas y preparaciones hechas de cereales, pan, pastelería y confitería, helados comestibles; miel, jarabe de melaza; levadura, polvos para esponjar; sal, mostaza; vinagre, salsas (condimentos); especias, hielo.
(511)- 30
(561)- DUX
(730)- Industrias Alimenticias Noel S.A., domiciliada en Carrera 52 No. 2-38, Medellín, Colombia.
(740)- Acosta Martínez, Ada.

- (111)- **126765**
(151)- 1999.02.26
(170)- 10 años
(180)- Válido hasta el 27 de Febrero del 2006
(190)- FI
(210)- 1132/96
(220)- 1996.06.27
(510)- Fertilizante.
(511)- 01
(531)- 05.05.20

(540)- **SUPERSTAR** 

- (561)- SUPERSTAR
(730)- Kemira Agro Oy, domiciliada en Porkkalankatu 3, 00180 Helsinki, Finlandia.
(740)- Acosta Martínez, Ada.

- (111)- **126766**
(151)- 1999.02.26
(170)- 10 años
(180)- Válido hasta el 7 de Abril del 2007
(190)- CU
(210)- 374/97
(220)- 1997.04.07
(510)- Bebidas alcohólica.
(511)- 33
(531)- 27.05.01



- (561)- DON DIEGO
(730)- Empresa de Bebidas y Licores Guantánamo, domiciliada en Prado No. 308 entre Calixto García y los Maceo, Guantánamo, Cuba.
(740)- Zamora Herrera, Nancy.

- (111)- **126767**
(151)- 1999.02.26
(170)- 10 años
(180)- Válido hasta el 7 de Febrero del 2006
(190)- MX
(210)- 325/96
(220)- 1996.02.07
(510)- Baterías para equipos de telecomunicación, abastecedores ininterrumpidos de fuerza, fotovoltaicos, baterías para montacargas, baterías de arranque o motriz, baterías estacionarias, baterías alcalinas, baterías eléctricas para automóviles.
(511)- 09
(561)- LTH ENERGIA CONFIABLE
(730)- Acumuladores Mexicanos, S.A. de C.V., domiciliada en Av. Eugenio Garza Sada No.3431 Sur, Monterrey, Nuevo León, México.
(740)- Acosta Martínez, Ada.

- (111)- **126768**
(151)- 1999.02.26
(170)- 10 años
(180)- Válido hasta el 13 de Septiembre del 2006
(190)- CL
(210)- 1550/96
(220)- 1996.09.13

(510)- Café, té, cacao, azúcar, arroz, tapioca, sagú, sucedáneos del café; harinas y preparaciones hechas de cereales, pan, pastelería y confitería, helados comestibles; miel, jarabe de melaza; levadura, polvos para esponjar; sal, mostaza; vinagre, salsas (condimentos); especias; hielo.

(511)- 30

(531)- 25.07.05; 26.01.18; 26.05.12

(540)-



(561)- CAROZZI

(730)- Fideos Carozzi S.A., domiciliada en Huérfanos 979 Of.222, Santiago de Chile, Chile.

(740)- Acosta Martínez, Ada.

(111)- 126769

(151)- 1999.02.26

(170)- 10 años

(180)- Válido hasta el 13 de Septiembre del 2006

(190)- CL

(210)- 1549/96

(220)- 1996.09.13

(510)- Café, té, cacao, azúcar, arroz, tapioca, sagú, sucedáneos del café; harinas y preparaciones hechas de cereales, pan, pastelería y confitería, helados comestibles, miel, jarabe de melaza; levadura, polvos para esponjar; sal, mostaza; vinagre, salsas (condimentos); especias; hielo.

(511)- 30

(531)- 25.01.05; 26.01.18; 26.05.12

(540)-



(561)- CAROZZI

(730)- Fideos Carozzi S.A., domiciliada en Huérfanos 979 Of.222, Santiago de Chile, Chile.

(740)- Acosta Martínez, Ada.

(111)- 126770

(151)- 1999.02.26

(170)- 10 años

(180)- Válido hasta el 25 de Junio del 2007

(190)- CU

(210)- 851/97

(220)- 1997.06.25

(510)- Vestidos, calzados y accesorios para los mismos.

(511)- 25

(561)- CHARAGH DIN

(730)- Imexpoc N.V., domiciliada en Calle 10, No. 117, Miramar, Playa, Ciudad de La Habana, Cuba.

(740)- Gálvez Fernández, Dania Teresita.

(111)- 126771

(151)- 1999.02.26

(170)- 10 años

(180)- Válido hasta el 29 de Mayo del 2007

(190)- CO

(210)- 711/97

(220)- 1997.05.29

(510)- Café, té, cacao, azúcar, arroz, tapioca, sagú, sucedáneos del café; harinas y preparaciones hechas de cereales, pan, pastelería y confitería, helados comestibles; miel, jarabe de melaza; levadura, polvos para esponjar; sal, mostaza; vinagre, salsas (condimentos); especias; hielo.

(511)- 30

(531)- 26.01.14; 26.11.12; 27.05.01



- (561)**- SULTANA
(730)- Industrias Alimenticias Noel S.A., domiciliada en Carrera 52 No. 2-38, Medellín, Colombia.
(740)- Acosta Martínez, Ada.

- (111)**- 126772
(151)- 1999.02.26
(170)- 10 años
(180)- Válido hasta el 20 de Mayo del 2007
(190)- DE
(210)- 663/97
(220)- 1997.05.20
(510)- Productos químicos para uso industrial; material en bruto para uso en la producción de plásticos.
(511)- 01
(561)- LUPRANATE
(730)- Elastrogan GMBH, domiciliada en Landwehrweg, Lemforde, Alemania.
(740)- Acosta Martínez, Ada.

- (111)**- 126773
(151)- 1999.02.26
(170)- 10 años
(180)- Válido hasta el 20 de Mayo del 2007
(190)- PE
(210)- 660/97
(220)- 1997.05.20
(510)- Juegos, juguetes, pelotas y demás artículos de gimnasia y deporte.
(511)- 28
(531)- 26.04.16; 27.05.02
(540)-

Viniball



- (561)**- VINIBALL
(730)- Corporación de Industrias Plásticas S.A., domiciliada en Avenida los Frutales 419, Ate, Lima, Perú.
(740)- Acosta Martínez, Ada.

- (111)**- 126774
(151)- 1999.02.26
(170)- 10 años
(180)- Válido hasta el 20 de Mayo del 2007
(190)- MX
(210)- 647/97
(220)- 1997.05.20
(510)- Café, té, cacao, azúcar, arroz, tapioca, sagú, sucedáneos del café, harinas y preparaciones hechas con cereales, pan, bizcochos, tortas, pastelería y confitería; helados comestibles; miel, jarabe de melazas; levadura, polvos para esponjar; sal, mostaza; pimienta; especias; vinagre, salsas; hielo.

- (511)**- 30
(531)- 03.07.25
(540)-



- (730)**- Central Impulsora S.A. de C.V., domiciliada en Galileo No. 317, 2do piso, 11520, México.
(740)- Acosta Martínez, Ada.

- (111)**- 126775
(151)- 1999.02.26
(170)- 10 años
(180)- Válido hasta el 20 de Mayo de 2007
(190)- MX
(210)- 645/97
(220)- 1997.05.20
(510)- Café, té, cacao, azúcar, arroz, tapioca, sagú, sucedáneos del café, harinas y preparaciones hechas con cereales, pan bizcochos, tortas, pastelería y confitería; helados comestibles; miel, jarabe de melazas; levadura, polvos para esponjar; sal, mostaza, pimienta, especias; vinagre, salsas, hielo y otros productos.

- (511)**- 30
(561)- BUBULUBU
(730)- Central Impulsora S.A. de C.V., domiciliada en Galileo No. 317, 2do piso, 11520, México.
(740)- Acosta Martínez, Ada.

- (111)- 126776**
(151)- 1999.02.26
(170)- 10 años
(180)- Válido hasta el 20 de Mayo del 2007
(190)- MX
(210)- 644/97
(220)- 1997.05.20
(510)- Café, té, cacao, azúcar, arroz, tapioca, sagú, sucedáneos del café; harinas y preparaciones hechas con cereales, pan bizcochos, tortas, pastelería y confitería; helados comestibles; miel, jarabe de melazas; levadura, polvos para esponjar; sal, mostaza, pimienta, especias; vinagre, salsas; hielo.
- (511)-** 30
(561)- PATY-LU
(730)- Central Impulsora S.A. de C.V., domiciliada en R.F.C. CIM 620126-4Z6, Prolongación Paseo de la Reforma # 1000 4to. Piso Colonia Desarrollo Santa Fe, C.P. 01210 , México D.F., México.
- (740)-** Gálvez Fernández, Dania Teresita.
- (111)- 126777**
(151)- 1999.02.26
(170)- 10 años
(180)- Válido hasta el 20 de Mayo del 2007
(190)- MX
(210)- 643/97
(220)- 1997.05.20
(510)- Café, té, cacao, azúcar, arroz, tapioca, sagú, sucedáneos del café, harinas y preparaciones hechas de cereales, pan bizcochos, tortas, pastelería y confitería; helados comestibles; miel jarabe de melazas, levadura, polvos para esponjar, sal, mostaza, pimienta, especias, vinagre, salsas; hielo.
- (511)-** 30
(561)- MILPA REAL
(730)- Central Impulsora S.A. de C.V., domiciliada en R.F.C. CIM 620126-4Z6, Prolongación Paseo de la Reforma # 1000 4to. Piso Colonia Desarrollo Santa Fe, C.P. 01210 , México D.F., México.
- (740)-** Acosta Martínez, Ada.
- (111)- 126778**
(151)- 1999.03.09
(170)- 10 años
(180)- Válido hasta el 12 de Junio del 2008
(190)- FR
(210)- 884/98
(220)- 1998.06.12
(510)- Perfumería.
(511)- 03
- (561)-** RENAUD DE LUSTRAC
(730)- Christian Noel Fournier, domiciliada en 22 Rue Beautreillis 75004-París, Francia.
- (740)-** Sancho Valladares, Raúl.
- (111)- 126779**
(151)- 1999.03.09
(170)- 10 años
(180)- Válido hasta el 12 de Junio del 2008
(190)- FR
(210)- 885/98
(220)- 1998.06.12
(510)- Perfumería.
(511)- 03
(561)- VARENS BEAUTE
(730)- Christian Noel Fournier, domiciliada en 22 Rue Beautreillis 75004-París, Francia.
- (740)-** Sancho Valladares, Raúl.
- (111)- 126780**
(151)- 1999.03.09
(170)- 10 años
(180)- Válido hasta el 12 de Junio del 2008
(190)- FR
(210)- 886/98
(220)- 1998.06.12
(510)- Perfumería.
(511)- 03
(561)- KARL MORAN
(730)- Christian Noel Fournier, domiciliada en 22 Rue Beautreillis 75004-París, Francia.
- (740)-** Sancho Valladares, Raúl.
- (111)- 126781**
(151)- 1999.03.09
(170)- 10 años
(180)- Válido hasta el 12 de Junio del 2008
(190)- FR
(210)- 887/98
(220)- 1998.06.12
(510)- Perfumería.
(511)- 03
(561)- LOMANI
(730)- Christian Noel Fournier, domiciliada en 22 Rue Beautreillis 75004-París, Francia.
- (740)-** Sancho Valladares, Raúl.

- (111)- 126782
(151)- 1999.03.09
(170)- 10 años
(180)- Válido hasta el 12 de Junio del 2008
(190)- FR
(210)- 888/98
(220)- 1998.06.12
(510)- Perfumería.
(511)- 03
(561)- PAROUR
(730)- Christian Noel Fournier, domiciliada en 22 Rue Beautreillis 75004-París, Francia.
(740)- Sancho Valladares, Raúl.

- (111)- **126783**
(151)- 1999.03.09
(170)- 10 años
(180)- Válido hasta el 12 de Junio del 2008
(190)- FR
(210)- 889/98
(220)- 1998.06.12
(510)- Perfumería.
(511)- 03
(561)- REMY LATOUR
(730)- Christian Noel Fournier, domiciliada en 22 Rue Beautreillis 75004-París, Francia.
(740)- Sancho Valladares, Raúl.

- (111)- **126784**
(151)- 1999.03.09
(170)- 10 años
(180)- Válido hasta el 10 de Julio del 2007
(190)- CA
(210)- 943/97
(220)- 1997.07.10
(510)- Sostenes de mujeres y bikinis femeninos y todo tipo de confecciones textiles.
(511)- 25
(561)- ROSY
(730)- Roland Ruah, domiciliada en 3328, Avenue Troie, Bureau 310, Montreal Quebec H3V 1B1, Canadá.
(740)- García Monroy, Rebeca.

- (111)- **126785**
(151)- 1999.03.11
(170)- 10 años
(180)- Válido hasta el 6 de Mayo del 2007
(190)- CU
(210)- 549/97
(220)- 1997.05.06

- (510)- Cabinas metálicas para máquinas agrícolas, de la construcción y de la minería.

- (511)- 06
(531)- 26.03.05
(540)-



- (561)- KARIME
(730)- Empresa CEDEMA, domiciliada en Carretera a San Germán, Km. 3 1/2, Holguín, Cuba.
(740)- Savournin González, Rolando.

- (111)- **126786**
(151)- 1999.03.16
(170)- 10 años
(180)- Válido hasta el 4 de Julio del 2007
(190)- DE
(210)- 933/97
(220)- 1997.07.04
(510)- Productos químicos para usos industriales, a saber para el tratamiento superficial de superficies metálicas y plásticas, en especial sales y mezclas de sales, así como entes cromáticos para el tratamiento de superficies de metales y de aleaciones metálicas con el objetivo de producir efectos en, y sobre todo alterar químicamente dichas superficies, para protegerlas contra la corrosión, para eliminar de éstas los productos de la corrosión, los anticorrosivos y las pinturas, para facilitar la adhesión de barnices, pinturas y demás revestimientos para facilitar el aislamiento eléctrico, para facilitar la conformación en frío y mejorar la lubricidad u otras propiedades que puedan afectarse por el tratamiento de superficies, productos químicos para usos industriales, a saber, para la limpieza y la desactivación de superficie metálicas o plásticas; productos químicos, para procesos de revestimientos de cobre y bronce por quimioplástia para alambre de acero con el propósito de ayudar al trefilado (estiramiento de alambre); floculantes de pinturas; metal lítico y compuestos líticos organolíticos e hidruros de litio; hidruros sódicos; borohidruros sódicos, borohidruro potásico; catepolverano (1,

3, 2-benzodioxaborol); boranos, sobre todo para ser utilizados como reactivos; zinc dietílico, dispersión de sodio en tolueno; xileno o aceite de parafina; tetra acetato plomo; ciclopropilcartinol, 2-aminobencilo alcohol; cesio y rubidio así como compuestos de cesio y rubidio para usos industriales, sobre todo para relojes atómicos y de norma de frecuencia de alta precisión, para aplicaciones como absorbentes metálicos (=absorbentes de gases), para catalizadores químicos, para aplicaciones de soldadura autógenas y soldadura con aleaciones de estaño, para la producción de cristales especiales para la industria óptica electrónica, para la extracción y purificación de ADN y ARN en la biología molecular, para los equipos de medición de la radiación para sistemas diagnósticos de rayos X, para cristales centelleadores, para la tecnología de la energía y para la detección de rayos X en equipos médicos (o sea cámaras de rayos X), como sustancias marcadoras y para aplicaciones de luminiscencia, hidruros de calcio para utilizarlos en la metalurgia y la química orgánica; hidruro de titanio, sobre todo para utilizarlo en electroimanes sinterizados, como agente de ignición en bolsas de aire o compuestos pirotécnicos, como material absorbente metálico (=absorbente de gases), para cobresoldar vidrios o cerámicas a metales; hidruros de cilconio, especialmente para utilizarlo como absorbente metálicos, en bolsas de aire y pirotecnia; aditivos solventes para el mantenimiento de maquinarias de aplicación de polisulfuro; polímeros acrílicos, líquidos para la fabricación de cristales laminados para seguridad, aplicaciones de encristalado acústicos y de seguridad; compuestos químicos para el tratamiento de superficie de vidrio con el propósito de hacerlas repelentes a las impurezas y para facilitar la limpieza; adhesivos para la unión de elastómeros a los metales y otros materiales en condiciones vulcanizantes; auxiliares para la producción y el procesamiento de látex y caucho; productos químicos, fundamentalmente aglomerantes para el mejoramiento químico inorgánico de la tensión mecánica y para la unión piroresistente de los productos refractarios, fosfatos para la preservación de alimentos y agua, para ablandamiento del agua y para el acabado de los piroretardantes; adhesivos de resinas epoxídicas,

revestimientos con base de alcohol y de agua para inmersión, revestimiento por corriente, moldes y machos de cepillados y pulverización para fundición metálica no férrica; resinas para ser utilizada como aglomerantes y endurecedores de moldes de arena para fundiciones metálicas no férricas; moldes de arena y aditivos de arena para machos; compuestos y adhesivos para sellados y parcheo de moldes de arena; agentes para desprendimiento de moldes, moldes de arena de los modelos de madera, plásticos y metálicos; sin que ninguno de los supra mencionados sean manganeso, compuesto de manganeso o dióxido de aluminio.

- (511)-** 01
- (561)-** CHEMETALL
- (730)-** Chemetall G.M.B.H., domiciliada en Trakehner Str.3, 60487 Frankfurt, Alemania.
- (740)-** Carrillo de Albornoz, María Antonia.

Índice por clasificación internacional de productos y servicios.

Clase	Número de Registro	Marca	Titular
1	126602	LABECO	CENTRO DE PRODUCCION Y DESARROLLO AGRI- COLA DE LAS FAR (AGROFAR) CU
1	126667	SAMSUNG	SAMSUNG CORPORATION KR
1	126719	CONFIDOR 35 CS	BAYER HANDELSGESELLSCHAFT M.B.H. CU
1	126765	SUPERSTAR	KEMIRA AGRO OY FI
1	126772	LUPRANATE	ELASTOGRAN GMBH DE
1	126786	CHEMETALL	CHEMETALL G.M.B.H. DE
2	126646	SAMSUNG	SAMSUNG CORPORATION KR
3	126607		SR. ARIE SHARON CU
3	126608	ADORATION	SR. ARIE SHARON CU
3	126609	MADONA	SR. ARIE SHARON CU
3	126610	ESCADA	ESCADA AG DE
3	126643	ROYAL	LIDO INTERNACIONAL, S.A. CU
3	126679	TOP SECRET	SR. ARIE SHARON CU
3	126695	CONTRADICTION	CALVIN KLEIN COSMETIC CORPORATION US
3	126728	MAGNAFLEX	SABORMEX S.A. DE C.V. MX
3	126778	RENAUD DE LUSTRAC	CHRISTIAN NOEL FOURNIER FR
3	126779	VARENS BEAUTE	CHRISTIAN NOEL FOURNIER FR
3	126780	KARL MORAN	CHRISTIAN NOEL FOURNIER FR
3	126781	LOMANI	CHRISTIAN NOEL FOURNIER FR
3	126782	PAROUR	CHRISTIAN NOEL FOURNIER FR
3	126783	REMY LATOUR	CHRISTIAN NOEL FOURNIER FR
4	126672	VEEDOL	VEEDOL INTERNATIONAL LIMITED GB
4	126673	SAMSUNG	SAMSUNG CORPORATION KR
5	126603	LABECO	CENTRO DE PRODUCCION Y DESARROLLO AGRI- COLA DE LAS FAR (AGROFAR) CU
5	126639	TAXIL	BAYER AKTIENGESELLSCHAFT DE
5	126640	NASTAL	BAYER AKTIENGESELLSCHAFT DE
5	126675	BAYNAS	BAYER AKTIENGESELLSCHAFT DE
5	126676	ADJULYT	GLAXO GROUP LIMITED GB
5	126700	TROPIRAT	INSTITUTO DE INVESTIGACIONES DE SANIDAD VEGETAL CU
5	126710	SAMSUNG	SAMSUNG CORPORATION KR
5	126716	CENTIS	CENTRO DE ISOTOPOS, CU
5	126720	GAUCHO 70 WS	BAYER HANDELSGESELLSCHAFT M.B.H. CU
5	126730	KWAI	LICHTWER PHARMA GMBH. DE
5	126738	FENABAY	BAYER AKTIENGESELLSCHAFT DE
5	126739	ETOBAY	BAYER AKTIENGESELLSCHAFT DE
5	126752	ADJUQUAL	GLAXO GROUP LIMITED GB
5	126753	ADJUPRAL	GLAXO GROUP LIMITED GB
6	126616	POLIGOM	UNION DE LA GOMA CU
6	126785	KARIME	EMPRESA CEDEMA CU
7	126681	POLIGOM	UNION DE LA GOMA CU
7	126735	JATA	ELECTRODOMESTICOS JATA, S.A.
9	126688	CERESOF	EMPRESA NACIONAL DE PROYECTOS AGROPECUARIOS (ENPA) CU
9	126705	LTH HI TEC 30	ACUMULADORES MEXICANOS, S.A. DE C.V. MX
9	126737	COUGAR	NATIONAL OLIMPIA COMERCIO IMPORTACAO E EXPORTACAO LTDA. BR
9	126746	SHARP	SHARP KABUSHIKI KAISHA JP
9	126767	LTH ENERGIA	ACUMULADORES MEXICANOS, S.A. DE C.V. MX
		CONFIABLE	
10	126682	POLIGOM	UNION DE LA GOMA CU

Clase	Número de Registro	Marca	Titular
10	126698	FOTOTER	INSTITUTO DE MATERIALES Y REACTIVOS (IMRE) CU
10	126709	SAMSUNG	SAMSUNG CORPORATION KR
12	126618	POLIGON	UNION DE LA GOMA CU
12	126645	SAMSUNG	SAMSUNG CORPORATION KR
12	126691	CEDAL	EMPRESA PRODUCTORA DE OMNIBUS «EVELIO PRIETO GUILLAMA» CU
12	126693	CAISA	EMPRESA PRODUCTORA DE OMNIBUS «EVELIO PRIETO GUILLAMA» CU
12	126763	HYUNDAI H-1	HYUNDAI MOTOR COMPANY KR
14	126647	SAMSUNG	SAMSUNG CORPORATION KR
14	126743		MOVADO GROUP, INC. US
16	126669	BICAMEX	BICAMEX, S.L. ES
16	126727	KANGUROS	BICAMEX, S.L. ES
17	126619	POLIGOM	UNION DE LA GOMA CU
17	126648	SAMSUNG	SAMSUNG CORPORATION KR
18	126711	SAMSUNG	SAMSUNG CORPORATION KR
19	126726	FUSA	EMPROMEM-FUSA CU
20	126613	ROTOPLAS	ASIAN BARTER & SALES S.A. PA
20	126666		INDUSTRIAS MOVA, S.A. ES
20	126690	CEDAL	EMPRESA PRODUCTORA DE OMNIBUS «EVELIO PRIETO GUILLAMA» CU
20	126725	FUSA	EMPROMEM-FUSA CU
22	126674	SAMSUNG	SAMSUNG CORPORATION KR
23	126702	SAMSUNG	SAMSUNG CORPORATION KR
24	126724	FUSA	EMPROMEM-FUSA CU
25	126615	WCONSIN	ZAPATOS ARTESANOS DE ELCHE S.L. ES
25	126617	POLIGOM	UNION DE LA GOMA CU
25	126626	PACHI PACHI BI MOCHON	PROMOTORA LUX CU
25	126664	PRACTICA BIOSANDALIAS SIN FRONTERA	CALZADOS MAÑINI, S.L. ES
25	126671	CONTRADICTION	CALVIN KLEIN COSMETIC CORPORATION US
25	126683	KING	UNION DE LA GOMA CU
25	126696	CHARO	I.M.A. DI COSTA ELIDE E C.S.N.C. IT
25	126712	SAMSUNG	SAMSUNG CORPORATION KR
25	126740	PEPE JEANS LONDON	PEPE (U.K.), LIMITED GB
25	126741	PEPE JEANS LONDON	PEPE (U.K.), LIMITED GB
25	126742	PRACTICA SIN FRONTERA BIOSANDALIA	CALZADOS MAÑINI, S.L. ES
25	126755	CRUBE	ALMACENES PRIETO S.A ES
25	126756	CRUAN FER-GAR	ALMACENES PRIETO S.A ES
25	126757	PRIETO	ALMACENES PRIETO S.A ES
25	126770	CHARAGH DIN	IMEXPOC N.V. CU
25	126784	ROSY	ROLAND RUAH CA
27	126657	POLIGOM	UNION DE LA GOMA CU
28	126762	SAMSUNG	SAMSUNG CORPORATION KR
28	126773	VINIBALL	CORPORACION DE INDUSTRIAS PLASTICAS S.A. PE
29	126612	MILPA REAL	CENTRAL IMPULSORA S.A. DE C.V. MX
29	126614	ALPURA	GANADEROS PRODUCTORES DE LECHE PURA S.A. DE C.V. MX
29	126623	GUMMY YUMMY	CENTRAL IMPULSORA S.A. DE C.V. MX
29	126637	BUBULUBU	CENTRAL IMPULSORA S.A. DE C.V. MX

Clase	Número de Registro	Marca	Titular
29	126655	BINY	PRODUCTOS ALIMENTICIOS IMPERIAL, S.A. GT
29	126670	FENICIA	HIDROGENADORA YUCATECA , S.A. DE C.V. MX
29	126684	MARIAS	CENTRAL IMPULSORA S.A. DE C.V. MX
29	126697	NEGRITA	HIDROGENADORA YUCATECA , S.A. DE C.V. MX
29	126733	SELVACO	HIDROGENADORA YUCATECA , S.A. DE C.V. MX
29	126754	SARITA	HIDROGENADORA NACIONAL S.A. DE C.V. MX
30	126630	VILLA CLARA	EMPRESA PROVINCIAL INDUSTRIA ALIMENTARIA DE VILLA CLARA CU
30	126631	ELSA	EMPRESA PROVINCIAL INDUSTRIA ALIMENTARIA DE VILLA CLARA CU
30	126632	EL VILLA CLAREÑO	EMPRESA PROVINCIAL INDUSTRIA ALIMENTARIA DE VILLA CLARA CU
30	126633	PERIQUIN	EMPRESA PROVINCIAL INDUSTRIA ALIMENTARIA DE VILLA CLARA CU
30	126641	BALSAMIN	DULCIORA S.A. ES
30	126642	DUVALIN	ALIMENTOS DUVAL, S.A. DE C.V. MX
30	126651	MINICHIPS	INDUSTRIAS ALIMENTICIAS NOEL S.A. CO
30	126652	CARAVANA	INDUSTRIAS ALIMENTICIAS NOEL S.A. CO
30	126653	FESTIVAL	INDUSTRIAS ALIMENTICIAS NOEL S.A. CO
30	126654	SALTIN	INDUSTRIAS ALIMENTICIAS NOEL S.A. CO
30	126662	TOCO TOCO	EMPRESA BEBIDAS Y LICORES MATANZAS CU
30	126680	LA VILLAREÑA	EMPRESA DE PRODUCTOS LACTEOS DE VILLA CLARA CU
30	126699	OROCREMA	INDUSTRIAS ALIMENTICIAS NOEL S.A. CO
30	126701	EL PINTO	EMPRESA PROVINCIAL INDUSTRIA ALIMENTARIA DE VILLA CLARA CU
30	126721	BOLON	INDUSTRIAS ALIMENTICIAS NOEL S.A. CO
30	126722	ARCO IRIS	INDUSTRIAS ALIMENTICIAS NOEL S.A. CO
30	126723	CARAMELO NOEL	INDUSTRIAS ALIMENTICIAS NOEL S.A. CO
30	126732	CRUDS	INDUSTRIA DE ALIMENTOS DOS EN UNO LTDA CL
30	126734	SUBMARINOS	CENTRAL IMPULSORA S.A. DE C.V. MX
30	126758	TIKYS DRAGUS	INDUSTRIAS ALIMENTICIAS NOEL S.A. CO
30	126759	FRUNA	INDUSTRIAS ALIMENTICIAS NOEL S.A. CO
30	126760	DUCALES	INDUSTRIAS ALIMENTICIAS NOEL S.A. CO
30	126761	RISOLISTO	SOS ARANA ALIMENTACION, S.A. ES
30	126764	DUX	INDUSTRIAS ALIMENTICIAS NOEL S.A. CO
30	126768	CAROZZI	FIDEOS CAROZZI S.A. CL
30	126769	CAROZZI	FIDEOS CAROZZI S.A. CL
30	126771	SULTANA	INDUSTRIAS ALIMENTICIAS NOEL S.A. CO
30	126774		CENTRAL IMPULSORA S.A. DE C.V. MX
30	126775	BUBULUBU	CENTRAL IMPULSORA S.A. DE C.V. MX
30	126776	PATY-LU	CENTRAL IMPULSORA S.A. DE C.V. MX
30	126777	MILPA REAL	CENTRAL IMPULSORA S.A. DE C.V. MX
31	126601	MARACUB	CENTRO DE PRODUCCION Y DESARROLLO AGRICOLA DE LAS FAR (AGROFAR) CU
31	126606	GOLDEN ISLAND	EMPRESA CITRICOLO ISLA DE LA JUVENTUD CU
32	126634	MANACAS	EMPRESA CERVECERIA «ANTONIO DIAZ SANTANA» (MANACAS) CU
32	126635	MANACAS	EMPRESA CERVECERIA «ANTONIO DIAZ SANTANA» (MANACAS) CU
32	126663	INCA KOLA	VISA INC. PR
32	126686	LA PALMA	EMPRESA DE BEBIDAS Y LICORES DE CIEGO DE AVILA CU
32	126715	BINY	PRODUCTOS ALIMENTICIOS IMPERIAL, S.A. GT
32	126729	BUENDIA	SABORMEX S.A. DE C.V. MX
32	126731	BAINOA	BEBIDAS DEL CARIBE, S.A. (BECASA) CU

Clase	Número de Registro	Marca	Titular
33	126605	CUBAY	HAVANA RUM & LIQUORS S.A. CU
33	126638	RONDA	EMPRESA DE BEBIDAS Y REFRESCOS CIUDAD DE LA HABANA CU
33	126687	JARDINES DEL REY	EMPRESA DE BEBIDAS Y REFRESCOS CIEGO DE AVILA CU
33	126707	REAL COMPANHIA VELHA	REAL COMPANHIA VELHA S.A PT
33	126708	LAPRHOAIG	WINES AND SPIRITS DISTRIBUIDOR INC. CU
33	126766	DON DIEGO	EMPRESA DE BEBIDAS Y LICORES GUANTANAMO CU
34	126744	ASHTON	ASHTON HOLDINGS, INC. US
34	126751	RITZ	BRITISH AMERICAN TOBACCO COMPANY LIMITED GB
35	126717	SAMSUNG	SAMSUNG CORPORATION KR
36	126668	SAMSUNG	SAMSUNG CORPORATION KR
36	126750	GRUPO EUROLATINO AMERICANO BBV	BANCO BILBAO VIZCAYA, S.A. ES
37	126628	POLIGON	UNION DE LA GOMA CU
37	126689	CEDAL	EMPRESA PRODUCTORA DE OMNIBUS «EVELIO PRIETO GUILLAMA» CU
37	126692	PINTURAUTOMOTRIZ	EMPRESA PRODUCTORA DE OMNIBUS «EVELIO PRIETO GUILLAMA» CU
37	126694	CAISA	EMPRESA PRODUCTORA DE OMNIBUS «EVELIO PRIETO GUILLAMA» CU
37	126703	SAMSUNG	SAMSUNG ELECTRONICS CO. LTD. KR
37	126745	SHARP	SHARP KABUSHIKI KAISHA JP
38	126704	SAMSUNG	SAMSUNG ELECTRONICS CO. LTD. KR
39	126620	AEROVARADERO	AEROVARADERO, S.A. CU
39	126649	SAMSUNG	SAMSUNG CORPORATION KR
39	126656	TRANSGAVIOTA	GAVIOTA S.A CU
39	126714		AGENCIA SERVIMAR CU
39	126718	INTERFLORA CUBA	PATRIZIA DE ANGELIS CU
39	126736	BRITISH AIRWAYS	BRITISH AIRWAYS PLC GB
41	126624	LOS PITUFOS	MARINA HEMINGWAY, S.A. CU
41	126650	SAMSUNG	SAMSUNG CORPORATION KR
42	126604	CAMPISMO POPULAR	EMPRESA NACIONAL DE CAMPISMO CU
42	126611	RESTAURANTE FIESTA	MARINA HEMINGWAY, S.A. CU
42	126621	VILLA EL JARDIN DEL EDEN	MARINA HEMINGWAY, S.A. CU
42	126622	RESTAURANTE PAPA'S	MARINA HEMINGWAY, S.A. CU
42	126625	PESCASAN	CENTRO DE PROYECTOS NAVALES CU
42	126627	VILLA PARAISO	MARINA HEMINGWAY, S.A. CU
42	126629	ENPA	EMPRESA NACIONAL DE PROYECTOS AGROPECUARIOS (ENPA) CU
42	126636	LA COVA-PIZZA NOVA	MARINA HEMINGWAY, S.A. CU
42	126644	HOLIDAY INN SUNSPREE RESORT	HOLIDAY HOSPITALITY CORPORATION US
42	126658	CUBATUR	AGENCIA DE VIAJES CUBATUR, S.A CU
42	126659	LA PIAZZA	GESTION HOTELERA TURISTICA MESOL, S.A CU
42	126660	EL BATEY	MARINA HEMINGWAY, S.A. CU
42	126661	HABANA CAFE	GESTION HOTELERA TURISTICA MESOL, S.A CU
42	126665	SAMSUNG	SAMSUNG ELECTRONICS CO. LTD. KR
42	126677		HOLIDAY HOSPITALITY CORPORATION US
42	126678		HOLIDAY HOSPITALITY CORPORATION US
42	126685	LA TASCA	MARINA HEMINGWAY, S.A. CU

Clase	Número de Registro	Marca	Titular
42	126706		CORPORACION INTERNACIONAL DE AVIACION S.A. DE C.V. MX
42	126713	RODEWAY INN	CHOICE HOTELS INTERNATIONAL, INC. US
42	126747	HOLIDAY INN SELECT	HOLIDAY HOSPITALITY CORPORATION US
42	126748	HOLIDAY INN EXPRESS	HOLIDAY HOSPITALITY CORPORATION US
42	126749	HOLIDAY INN	HOLIDAY HOSPITALITY CORPORATION US

Índice por denominación de las marcas concedidas.

Marca	Número de Registro	Clase	Titular
	126607	3	SR. ARIE SHARON CU
	126666	20	INDUSTRIAS MOVA, S.A. ES
	126677	42	HOLIDAY HOSPITALITY CORPORATION US
	126678	42	HOLIDAY HOSPITALITY CORPORATION US
	126706	42	CORPORACION INTERNACIONAL DE AVIACION S.A. DE C.V. MX
	126714	39	AGENCIA SERVIMAR CU
	126743	14	MOVADO GROUP, INC. US
	126774	30	CENTRAL IMPULSORA S.A. DE C.V. MX
ADJULYT	126676	5	GLAXO GROUP LIMITED GB
ADJUPRAL	126753	5	GLAXO GROUP LIMITED GB
ADJUQUAL	126752	5	GLAXO GROUP LIMITED GB
ADORATION	126608	3	SR. ARIE SHARON CU
AEROVARADERO	126620	39	AEROVARADERO, S.A. CU
ALPURA	126614	29	GANADEROS PRODUCTORES DE LECHE PURA S.A. DE C.V. MX
ARCO IRIS	126722	30	INDUSTRIAS ALIMENTICIAS NOEL S.A. CO
ASHTON	126744	34	ASHTON HOLDINGS, INC. US
BAINOA	126731	32	BEBIDAS DEL CARIBE, S.A. (BECASA) CU
BALSAMIN	126641	30	DULCIORA S.A. ES
BAYNAS	126675	5	BAYER AKTIENGESELLSCHAFT DE
BICAMEX	126669	16	BICAMEX, S.L. ES
BINY	126655	29	PRODUCTOS ALIMENTICIOS IMPERIAL, S.A. GT
BINY	126715	32	PRODUCTOS ALIMENTICIOS IMPERIAL, S.A. GT
BOLON	126721	30	INDUSTRIAS ALIMENTICIAS NOEL S.A. CO
BRITISH AIRWAYS	126736	39	BRITISH AIRWAYS PLC GB
BUBULUBU	126637	29	CENTRAL IMPULSORA S.A. DE C.V. MX
BUBULUBU	126775	30	CENTRAL IMPULSORA S.A. DE C.V. MX
BUENDIA	126729	32	SABORMEX S.A. DE C.V. MX
CAISA	126693	12	EMPRESA PRODUCTORA DE OMNIBUS «EVELIO PRIETO GUILLAMA» CU
CAISA	126694	37	EMPRESA PRODUCTORA DE OMNIBUS «EVELIO PRIETO GUILLAMA» CU
CAMPISMO POPULAR	126604	42	EMPRESA NACIONAL DE CAMPISMO CU
CARAMELO NOEL	126723	30	INDUSTRIAS ALIMENTICIAS NOEL S.A. CO
CARAVANA	126652	30	INDUSTRIAS ALIMENTICIAS NOEL S.A. CO
CAROZZI	126768	30	FIDEOS CAROZZI S.A. CL
CAROZZI	126769	30	FIDEOS CAROZZI S.A. CL
CEDAL	126689	37	EMPRESA PRODUCTORA DE OMNIBUS «EVELIO PRIETO GUILLAMA» CU
CEDAL	126690	20	EMPRESA PRODUCTORA DE OMNIBUS «EVELIO PRIETO GUILLAMA» CU
CEDAL	126691	12	EMPRESA PRODUCTORA DE OMNIBUS «EVELIO PRIETO GUILLAMA» CU
CENTIS	126716	5	CENTRO DE ISOTOPOS, CU
CERESOF	126688	9	EMPRESA NACIONAL DE PROYECTOS AGROPECUARIOS (ENPA) CU
CHARAGH DIN	126770	25	IMEXPOC N.V. CU
CHARO	126696	25	I.M.A. DI COSTA ELIDE E C.S.N.C. IT
CHEMETALL	126786	1	CHEMETALL G.M.B.H. DE
CONFIDOR 35 CS	126719	1	BAYER HANDELSGESELLSCHAFT M.B.H. CU
CONTRADICTION	126671	25	CALVIN KLEIN COSMETIC CORPORATION US

Marca	Número de Registro	Clase	Titular
CONTRADICTION	126695	3	CALVIN KLEIN COSMETIC CORPORATION US
COUGAR	126737	9	NATIONAL OLIMPIA COMERCIO IMPORTACAO E EXPORTACAO LTDA. BR
CRUAN FER-GAR	126756	25	ALMACENES PRIETO S.A ES
CRUBE	126755	25	ALMACENES PRIETO S.A ES
CRUDS	126732	30	INDUSTRIA DE ALIMENTOS DOS EN UNO LTDA CL
CUBATUR	126658	42	AGENCIA DE VIAJES CUBATUR, S.A CU
CUBAY	126605	33	HAVANA RUM & LIQUORS S.A. CU
DON DIEGO	126766	33	EMPRESA DE BEBIDAS Y LICORES GUANTANAMO CU
DUCALES	126760	30	INDUSTRIAS ALIMENTICIAS NOEL S.A. CO
DUVALIN	126642	30	ALIMENTOS DUVAL, S.A. DE C.V. MX
DUX	126764	30	INDUSTRIAS ALIMENTICIAS NOEL S.A. CO
EL BATEY	126660	42	MARINA HEMINGWAY, S.A. CU
EL PINTO	126701	30	EMPRESA PROVINCIAL INDUSTRIA ALIMENTARIA DE VILLA CLARA CU
EL VILLACLAREÑO	126632	30	EMPRESA PROVINCIAL INDUSTRIA ALIMENTARIA DE VILLA CLARA CU
ELSA	126631	30	EMPRESA PROVINCIAL INDUSTRIA ALIMENTARIA DE VILLA CLARA CU
ENPA	126629	42	EMPRESA NACIONAL DE PROYECTOS AGROPECUARIOS (ENPA) CU
ESCADA	126610	3	ESCADA AG DE
ETOBAY	126739	5	BAYER AKTIENGESELLSCHAFT DE
FENABAY	126738	5	BAYER AKTIENGESELLSCHAFT DE
FENICIA	126670	29	HIDROGENADORA YUCATECA , S.A. DE C.V. MX
FESTIVAL	126653	30	INDUSTRIAS ALIMENTICIAS NOEL S.A. CO
FOTOTER	126698	10	INSTITUTO DE MATERIALES Y REACTIVOS (IMRE) CU
FRUNA	126759	30	INDUSTRIAS ALIMENTICIAS NOEL S.A. CO
FUSA	126724	24	EMPROMEM-FUSA CU
FUSA	126725	20	EMPROMEM-FUSA CU
FUSA	126726	19	EMPROMEM-FUSA CU
GAUCHO 70 WS	126720	5	BAYER HANDELSGESELLSCHAFT M.B.H. CU
GOLDEN ISLAND	126606	31	EMPRESA CITRICOA ISLA DE LA JUVENTUD CU
GRUPO EUROLATINOAMERICANO BBV	126750	36	BANCO BILBAO VIZCAYA, S.A. ES
GUMMY YUMMY	126623	29	CENTRAL IMPULSORA S.A. DE C.V. MX
HABANA CAFE	126661	42	GESTION HOTELERA TURISTICA MESOL, S.A CU
HOLIDAY INN	126749	42	HOLIDAY HOSPITALITY CORPORATION US
HOLIDAY INN EXPRESS	126748	42	HOLIDAY HOSPITALITY CORPORATION US
HOLIDAY INN SELECT	126747	42	HOLIDAY HOSPITALITY CORPORATION US
HOLIDAY INN	126644	42	HOLIDAY HOSPITALITY CORPORATION US
SUNSPREE RESORT	126763	12	HYUNDAI MOTOR COMPANY KR
HYUNDAI H-1			
INCA KOLA	126663	32	VISA INC. PR
INTERFLORA CUBA	126718	39	PATRIZIA DE ANGELIS CU
	126687	33	EMPRESA DE BEBIDAS Y REFRESCOS CIEGO DE AVILA CU
JARDINES DEL REY			
JATA	126735	7	ELECTRODOMESTICOS JATA, S.A.
KANGUROS	126727	16	BICAMEX, S.L. ES
KARIME	126785	6	EMPRESA CEDEMA CU
KARL MORAN	126780	3	CHRISTIAN NOEL FOURNIER FR
KING	126683	25	UNION DE LA GOMA CU
KWAI	126730	5	LICHTWER PHARMA GMBH. DE

Marca	Número de Registro	Clase	Titular
LA COVA-PIZZA NOVA	126636	42	MARINA HEMINGWAY, S.A. CU
LA PALMA	126686	32	EMPRESA DE BEBIDAS Y LICORES DE CIEGO DE AVILA CU
LA PIAZZA	126659	42	GESTION HOTELERA TURISTICA MESOL, S.A CU
LA TASCA	126685	42	MARINA HEMINGWAY, S.A. CU
LA VILLAREÑA	126680	30	EMPRESA DE PRODUCTOS LACTEOS DE VILLA CLARA CU
LABECO	126602	1	CENTRO DE PRODUCCION Y DESARROLLO AGRI-COLA DE LAS FAR (AGROFAR) CU
LABECO	126603	5	CENTRO DE PRODUCCION Y DESARROLLO AGRI-COLA DE LAS FAR (AGROFAR) CU
LAPRHOAIG	126708	33	WINES AND SPIRITS DISTRIBUITOR INC. CU
LOMANI	126781	3	CHRISTIAN NOEL FOURNIER FR
LOS PITUFOS	126624	41	MARINA HEMINGWAY, S.A. CU
LTH ENERGIA CONFIABLE	126767	9	ACUMULADORES MEXICANOS, S.A. DE C.V. MX
LTH HI TEC 30	126705	9	ACUMULADORES MEXICANOS, S.A. DE C.V. MX
LUPRANATE	126772	1	ELASTOGRAN GMBH DE
MADONA	126609	3	SR. ARIE SHARON CU
MAGNAFLEX	126728	3	SABORMEX S.A. DE C.V. MX
MANACAS	126634	32	EMPRESA CERVECERIA «ANTONIO DIAZ SANTANA» (MANACAS) CU
MANACAS	126635	32	EMPRESA CERVECERIA «ANTONIO DIAZ SANTANA» (MANACAS) CU
MARACUB	126601	31	CENTRO DE PRODUCCION Y DESARROLLO AGRI-COLA DE LAS FAR (AGROFAR) CU
MARIAS	126684	29	CENTRAL IMPULSORA S.A. DE C.V. MX
MILPA REAL	126612	29	CENTRAL IMPULSORA S.A. DE C.V. MX
MILPA REAL	126777	30	CENTRAL IMPULSORA S.A. DE C.V. MX
MINICHIPS	126651	30	INDUSTRIAS ALIMENTICIAS NOEL S.A. CO
NASTAL	126640	5	BAYER AKTIENGESELLSCHAFT DE
NEGRITA	126697	29	HIDROGENADORA YUCATECA , S.A. DE C.V. MX
OROCREMA	126699	30	INDUSTRIAS ALIMENTICIAS NOEL S.A. CO
PACHI PACHI BI	126626	25	PROMOTORA LUX CU
MOCHON			
PAROUR	126782	3	CHRISTIAN NOEL FOURNIER FR
PATY-LU	126776	30	CENTRAL IMPULSORA S.A. DE C.V. MX
PEPE JEANS LONDON	126740	25	PEPE (U.K.), LIMITED GB
PEPE JEANS LONDON	126741	25	PEPE (U.K.), LIMITED GB
PERIQUIN	126633	30	EMPRESA PROVINCIAL INDUSTRIA ALIMENTARIA DE VILLA CLARA CU
PESCASAN	126625	42	CENTRO DE PROYECTOS NAVALES CU
PINTURAUTOMOTRIZ	126692	37	EMPRESA PRODUCTORA DE OMNIBUS «EVELIO PRIETO GUILLAMA» CU
POLIGOM	126616	6	UNION DE LA GOMA CU
POLIGOM	126617	25	UNION DE LA GOMA CU
POLIGOM	126619	17	UNION DE LA GOMA CU
POLIGOM	126657	27	UNION DE LA GOMA CU
POLIGOM	126681	7	UNION DE LA GOMA CU
POLIGOM	126682	10	UNION DE LA GOMA CU
POLIGON	126618	12	UNION DE LA GOMA CU
POLIGON	126628	37	UNION DE LA GOMA CU
PRACTICA	126664	25	CALZADOS MAÑINI, S.L. ES
BIOSANDALIAS SIN FRONTERA			

Marca	Número de Registro	Clase	Titular
PRACTICA SIN FRONTERA	126742	25	CALZADOS MAÑINI, S.L. ES
BIOSANDALIA			
PRIETO	126757	25	ALMACENES PRIETO S.A ES
REAL COMPANHIA VELHA	126707	33	REAL COMPANHIA VELHA S.A PT
REMY LATOUR	126783	3	CHRISTIAN NOEL FOURNIER FR
RENAUD DE LUSTRAC	126778	3	CHRISTIAN NOEL FOURNIER FR
RESTAURANTE FIESTA	126611	42	MARINA HEMINGWAY, S.A. CU
RESTAURANTE PAPA'S	126622	42	MARINA HEMINGWAY, S.A. CU
RISOLISTO	126761	30	SOS ARANA ALIMENTACION, S.A. ES
RITZ	126751	34	BRITISH AMERICAN TOBACCO COMPANY LIMITED GB
RODEWAY INN	126713	42	CHOICE HOTELS INTERNATIONAL, INC. US
RONDA	126638	33	EMPRESA DE BEBIDAS Y REFRESCOS CIUDAD DE LA HABANA CU
ROSY	126784	25	ROLAND RUAH CA
ROTOPLAS	126613	20	ASIAN BARTER & SALES S.A. PA
ROYAL	126643	3	LIDO INTERNACIONAL, S.A. CU
SALTIN	126654	30	INDUSTRIAS ALIMENTICIAS NOEL S.A. CO
SAMSUNG	126645	12	SAMSUNG CORPORATION KR
SAMSUNG	126646	2	SAMSUNG CORPORATION KR
SAMSUNG	126647	14	SAMSUNG CORPORATION KR
SAMSUNG	126648	17	SAMSUNG CORPORATION KR
SAMSUNG	126649	39	SAMSUNG CORPORATION KR
SAMSUNG	126650	41	SAMSUNG CORPORATION KR
SAMSUNG	126665	42	SAMSUNG ELECTRONICS CO. LTD. KR
SAMSUNG	126667	1	SAMSUNG CORPORATION KR
SAMSUNG	126668	36	SAMSUNG CORPORATION KR
SAMSUNG	126673	4	SAMSUNG CORPORATION KR
SAMSUNG	126674	22	SAMSUNG CORPORATION KR
SAMSUNG	126702	23	SAMSUNG CORPORATION KR
SAMSUNG	126703	37	SAMSUNG ELECTRONICS CO. LTD. KR
SAMSUNG	126704	38	SAMSUNG ELECTRONICS CO. LTD. KR
SAMSUNG	126709	10	SAMSUNG CORPORATION KR
SAMSUNG	126710	5	SAMSUNG CORPORATION KR
SAMSUNG	126711	18	SAMSUNG CORPORATION KR
SAMSUNG	126712	25	SAMSUNG CORPORATION KR
SAMSUNG	126717	35	SAMSUNG CORPORATION KR
SAMSUNG	126762	28	SAMSUNG CORPORATION KR
SARITA	126754	29	HIDROGENADORA NACIONAL S.A. DE C.V. MX
SELVACO	126733	29	HIDROGENADORA YUCATECA , S.A. DE C.V. MX
SHARP	126745	37	SHARP KABUSHIKI KAISHA JP
SHARP	126746	9	SHARP KABUSHIKI KAISHA JP
SUBMARINOS	126734	30	CENTRAL IMPULSORA S.A. DE C.V. MX
SULTANA	126771	30	INDUSTRIAS ALIMENTICIAS NOEL S.A. CO
SUPERSTAR	126765	1	KEMIRA AGRO OY FI
TAXIL	126639	5	BAYER AKTIENGESELLSCHAFT DE
TIKYS DRAGUS	126758	30	INDUSTRIAS ALIMENTICIAS NOEL S.A. CO
TOCO TOCO	126662	30	EMPRESA BEBIDAS Y LICORES MATANZAS CU
TOP SECRET	126679	3	SR. ARIE SHARON CU
TRANSGAVIOTA	126656	39	GAVIOTA S.A CU
TROPIRAT	126700	5	INSTITUTO DE INVESTIGACIONES DE SANIDAD VEGETAL CU
VARENS BEAUTE	126779	3	CHRISTIAN NOEL FOURNIER FR
VEEDOL	126672	4	VEEDOL INTERNATIONAL LIMITED GB

Marca	Número de Registro	Clase	Titular
VILLA CLARA	126630	30	EMPRESA PROVINCIAL INDUSTRIA ALIMENTARIA DE VILLA CLARA CU
VILLA EL JARDIN DEL EDEN	126621	42	MARINA HEMINGWAY, S.A. CU
VILLA PARAISO	126627	42	MARINA HEMINGWAY, S.A. CU
VINIBALL	126773	28	CORPORACION DE INDUSTRIAS PLASTICAS S.A. PE
WCONSIN	126615	25	ZAPATOS ARTESANOS DE ELCHE S.L. ES

Índice por titular de las marcas concedidas.

Titular	Marca	Número de Registro	Clase
ACUMULADORES MEXICANOS, S.A. DE C.V. MX	LTH ENERGIA CONFIABLE	126767	9
ACUMULADORES MEXICANOS, S.A. DE C.V. MX	LTH HI TEC 30	126705	9
AEROVARADERO, S.A. CU	AEROVARADERO	126620	39
AGENCIA DE VIAJES CUBATUR, S.A CU	CUBATUR	126658	42
AGENCIA SERVIMAR CU		126714	39
ALIMENTOS DUVAL, S.A. DE C.V. MX	DUVALIN	126642	30
ALMACENES PRIETO S.A ES	CRUAN FER-GAR	126756	25
ALMACENES PRIETO S.A ES	CRUBE	126755	25
ALMACENES PRIETO S.A ES	PRIETO	126757	25
ASHTON HOLDINGS, INC. US	ASHTON	126744	34
ASIAN BARTER & SALES S.A. PA	ROTOPLAS	126613	20
BANCO BILBAO VIZCAYA, S.A. ES	GRUPO EUROLATINOAMERICANO BBV	126750	36
BAYER AKTIENGESELLSCHAFT DE	BAYNAS	126675	5
BAYER AKTIENGESELLSCHAFT DE	ETOBAY	126739	5
BAYER AKTIENGESELLSCHAFT DE	FENABAY	126738	5
BAYER AKTIENGESELLSCHAFT DE	NASTAL	126640	5
BAYER AKTIENGESELLSCHAFT DE	TAXIL	126639	5
BAYER HANDELSGESELLSCHAFT M.B.H. CU	CONFIDOR 35 CS	126719	1
BAYER HANDELSGESELLSCHAFT M.B.H. CU	GAUCHO 70 WS	126720	5
BEBIDAS DEL CARIBE, S.A. (BECASA) CU	BAINOA	126731	32
BICAMEX, S.L. ES	BICAMEX	126669	16
BICAMEX, S.L. ES	KANGUROS	126727	16
BRITISH AIRWAYS PLC GB	BRITISH AIRWAYS	126736	39
BRITISH AMERICAN TOBACCO COMPANY LIMITED GB	RITZ	126751	34
CALVIN KLEIN COSMETIC CORPORATION US	CONTRADICTION	126671	25
CALVIN KLEIN COSMETIC CORPORATION US	CONTRADICTION	126695	3
CALZADOS MAÑINI, S.L. ES	PRACTICA BIOSANDALIAS SIN FRONTERA	126664	25
CALZADOS MAÑINI, S.L. ES	PRACTICA SIN FRONTERA BIOSANDALIA	126742	25
CENTRAL IMPULSORA S.A. DE C.V. MX		126774	30
CENTRAL IMPULSORA S.A. DE C.V. MX	BUBULUBU	126637	29
CENTRAL IMPULSORA S.A. DE C.V. MX	BUBULUBU	126775	30
CENTRAL IMPULSORA S.A. DE C.V. MX	GUMMY YUMMY	126623	29
CENTRAL IMPULSORA S.A. DE C.V. MX	MARIAS	126684	29
CENTRAL IMPULSORA S.A. DE C.V. MX	MILPA REAL	126612	29
CENTRAL IMPULSORA S.A. DE C.V. MX	MILPA REAL	126777	30
CENTRAL IMPULSORA S.A. DE C.V. MX	PATY-LU	126776	30
CENTRAL IMPULSORA S.A. DE C.V. MX	SUBMARINOS	126734	30
CENTRO DE ISOTOPOS, CU	CENTIS	126716	5
CENTRO DE PRODUCCION Y DESARROLLO AGRICOLA DE LAS FAR (AGROFAR) CU	LABECO	126602	1
CENTRO DE PRODUCCION Y DESARROLLO AGRICOLA DE LAS FAR (AGROFAR) CU	LABECO	126603	5

Titular	Marca	Número de Registro	Clase
CENTRO DE PRODUCCION Y DESARROLLO AGRICOLA DE LAS FAR (AGROFAR) CU	MARACUB	126601	31
CENTRO DE PROYECTOS NAVALES CU	PESCASAN	126625	42
CHEMETALL G.M.B.H. DE	CHEMETALL	126786	1
CHOICE HOTELS INTERNATIONAL, INC. US	RODEWAY INN	126713	42
CHRISTIAN NOEL FOURNIER FR	KARL MORAN	126780	3
CHRISTIAN NOEL FOURNIER FR	LOMANI	126781	3
CHRISTIAN NOEL FOURNIER FR	PAROUR	126782	3
CHRISTIAN NOEL FOURNIER FR	REMY LATOUR	126783	3
CHRISTIAN NOEL FOURNIER FR	RENAUD DE LUSTRAC	126778	3
CHRISTIAN NOEL FOURNIER FR	VARENS BEAUTE	126779	3
CORPORACION DE INDUSTRIAS PLASTICAS S.A. PE	VINIBALL	126773	28
CORPORACION INTERNACIONAL DE AVIACION S.A. DE C.V. MX		126706	42
DULCIORA S.A. ES	BALSAMIN	126641	30
ELASTOGRAN GMBH DE	LUPRANATE	126772	1
ELECTRODOMESTICOS ATA, S.A.	JATA	126735	7
EMPRESA BEBIDAS Y LICORES MATANZAS CU	TOCO TOCO	126662	30
EMPRESA CEDEMA CU	KARIME	126785	6
EMPRESA CERVECERIA «ANTONIO DIAZ SANTANA» (MANACAS) CU	MANACAS	126634	32
EMPRESA CERVECERIA «ANTONIO DIAZ SANTANA» (MANACAS) CU	MANACAS	126635	32
EMPRESA CITRICOLO ISLA DE LA JUVENTUD CU	GOLDEN ISLAND	126606	31
EMPRESA DE BEBIDAS Y LICORES DE CIEGO DE AVILA CU	LA PALMA	126686	32
EMPRESA DE BEBIDAS Y LICORES GUANTANAMO CU	DON DIEGO	126766	33
EMPRESA DE BEBIDAS Y REFRESCOS CIEGO DE AVILA CU	JARDINES DEL REY	126687	33
EMPRESA DE BEBIDAS Y REFRESCOS CIUDAD DE LA HABANA CU	RONDA	126638	33
EMPRESA DE PRODUCTOS LACTEOS DE VILLA CLARA CU	LA VILLAREÑA	126680	30
EMPRESA NACIONAL DE CAMPISMO CU	CAMPISMO POPULAR	126604	42
EMPRESA NACIONAL DE PROYECTOS AGROPECUARIOS (ENPA) CU	CERESOF	126688	9
EMPRESA NACIONAL DE PROYECTOS AGROPECUARIOS (ENPA) CU	ENPA	126629	42
EMPRESA PRODUCTORA DE OMNIBUS «EVELIO PRIETO GUILLAMA» CU	CAISA	126693	12
EMPRESA PRODUCTORA DE OMNIBUS «EVELIO PRIETO GUILLAMA» CU	CAISA	126694	37
EMPRESA PRODUCTORA DE OMNIBUS «EVELIO PRIETO GUILLAMA» CU	CEDAL	126689	37
EMPRESA PRODUCTORA DE OMNIBUS «EVELIO PRIETO GUILLAMA» CU	CEDAL	126690	20
EMPRESA PRODUCTORA DE OMNIBUS «EVELIO PRIETO GUILLAMA» CU	CEDAL	126691	12
EMPRESA PRODUCTORA DE OMNIBUS «EVELIO PRIETO GUILLAMA» CU	PINTURAUTOMOTRIZ	126692	37
EMPRESA PROVINCIAL INDUSTRIA ALIMENTARIA DE VILLA CLARA CU	EL PINTO	126701	30

Titular	Marca	Número de Registro	Clase
EMPRESA PROVINCIAL INDUSTRIA ALIMENTARIA DE VILLA CLARA CU	EL VILLA CLAREÑO	126632	30
EMPRESA PROVINCIAL INDUSTRIA ALIMENTARIA DE VILLA CLARA CU	ELSA	126631	30
EMPRESA PROVINCIAL INDUSTRIA ALIMENTARIA DE VILLA CLARA CU	PERIQUIN	126633	30
EMPRESA PROVINCIAL INDUSTRIA ALIMENTARIA DE VILLA CLARA CU	VILLA CLARA	126630	30
EMPROMEM-FUSA CU	FUSA	126724	24
EMPROMEM-FUSA CU	FUSA	126725	20
EMPROMEM-FUSA CU	FUSA	126726	19
ESCADA AG DE	ESCADA	126610	3
FIDEOS CAROZZI S.A. CL	CAROZZI	126768	30
FIDEOS CAROZZI S.A. CL	CAROZZI	126769	30
GANADEROS PRODUCTORES DE LECHE PURA S.A. DE C.V. MX	ALPURA	126614	29
GAVIOTA S.A CU	TRANSGAVIOTA	126656	39
GESTION HOTELERA TURISTICA MESOL, S.A CU	HABANA CAFE	126661	42
GESTION HOTELERA TURISTICA MESOL, S.A CU	LA PIAZZA	126659	42
GLAXO GROUP LIMITED GB	ADJULYT	126676	5
GLAXO GROUP LIMITED GB	ADJUPRAL	126753	5
GLAXO GROUP LIMITED GB	ADJUQUAL	126752	5
HAVANA RUM & LIQUORS S.A. CU	CUBAY	126605	33
HIDROGENADORA NACIONAL S.A. DE C.V. MX	SARITA	126754	29
HIDROGENADORA YUCATECA, S.A. DE C.V. MX	FENICIA	126670	29
HIDROGENADORA YUCATECA, S.A. DE C.V. MX	NEGRITA	126697	29
HIDROGENADORA YUCATECA, S.A. DE C.V. MX	SELVACO	126733	29
HOLIDAY HOSPITALITY CORPORATION US		126677	42
HOLIDAY HOSPITALITY CORPORATION US		126678	42
HOLIDAY HOSPITALITY CORPORATION US	HOLIDAY INN	126749	42
HOLIDAY HOSPITALITY CORPORATION US	HOLIDAY INN EXPRESS	126748	42
HOLIDAY HOSPITALITY CORPORATION US	HOLIDAY INN SELECT	126747	42
HOLIDAY HOSPITALITY CORPORATION US	HOLIDAY INN	126644	42
	SUNSPREE RESORT		
HYUNDAI MOTOR COMPANY KR	HYUNDAI H-1	126763	12
I.M.A. DI COSTA ELIDE E C.S.N.C. IT	CHARO	126696	25
IMEXPOC N.V. CU	CHARAGH DIN	126770	25
INDUSTRIA DE ALIMENTOS DOS EN UNO LTDA CL	CRUDS	126732	30
INDUSTRIAS ALIMENTICIAS NOEL S.A. CO	ARCO IRIS	126722	30
INDUSTRIAS ALIMENTICIAS NOEL S.A. CO	BOLON	126721	30
INDUSTRIAS ALIMENTICIAS NOEL S.A. CO	CARAMELO NOEL	126723	30
INDUSTRIAS ALIMENTICIAS NOEL S.A. CO	CARAVANA	126652	30
INDUSTRIAS ALIMENTICIAS NOEL S.A. CO	DUCALES	126760	30
INDUSTRIAS ALIMENTICIAS NOEL S.A. CO	DUX	126764	30
INDUSTRIAS ALIMENTICIAS NOEL S.A. CO	FESTIVAL	126653	30
INDUSTRIAS ALIMENTICIAS NOEL S.A. CO	FRUNA	126759	30
INDUSTRIAS ALIMENTICIAS NOEL S.A. CO	MINICHIPS	126651	30
INDUSTRIAS ALIMENTICIAS NOEL S.A. CO	OROCREMA	126699	30
INDUSTRIAS ALIMENTICIAS NOEL S.A. CO	SALTIN	126654	30
INDUSTRIAS ALIMENTICIAS NOEL S.A. CO	SULTANA	126771	30
INDUSTRIAS ALIMENTICIAS NOEL S.A. CO	TIKYS DRAGUS	126758	30
INDUSTRIAS MOVA, S.A. ES		126666	20

Titular	Marca	Número de Registro	Clase
INSTITUTO DE INVESTIGACIONES DE SANIDAD VEGETAL CU	TROPIRAT	126700	5
INSTITUTO DE MATERIALES Y REACTIVOS (IMRE) CU	FOTOTER	126698	10
KEMIRA AGRO OY FI	SUPERSTAR	126765	1
LICHTWER PHARMA GMBH. DE	KWAI	126730	5
LIDO INTERNACIONAL, S.A. CU	ROYAL	126643	3
MARINA HEMINGWAY, S.A. CU	EL BATEY	126660	42
MARINA HEMINGWAY, S.A. CU	LA COVA-PIZZA NOVA	126636	42
MARINA HEMINGWAY, S.A. CU	LA TASCA	126685	42
MARINA HEMINGWAY, S.A. CU	LOS PITUFOS	126624	41
MARINA HEMINGWAY, S.A. CU	RESTAURANTE FIESTA	126611	42
MARINA HEMINGWAY, S.A. CU	RESTAURANTE PAPA'S	126622	42
MARINA HEMINGWAY, S.A. CU	VILLA EL JARDIN DEL EDEN	126621	42
MARINA HEMINGWAY, S.A. CU	VILLA PARAISO	126627	42
MOVADO GROUP, INC. US		126743	14
NATIONAL OLIMPIA COMERCIO IMPORTACAO E EXPORTACAO LTDA. BR	COUGAR	126737	9
PATRIZIA DE ANGELIS CU	INTERFLORA CUBA	126718	39
PEPE (U.K.), LIMITED GB	PEPE JEANS LONDON	126740	25
PEPE (U.K.), LIMITED GB	PEPE JEANS LONDON	126741	25
PRODUCTOS ALIMENTICIOS IMPERIAL, S.A. GT	BINY	126655	29
PRODUCTOS ALIMENTICIOS IMPERIAL, S.A. GT	BINY	126715	32
PROMOTORA LUX CU	PACHI PACHI BI	126626	25
REAL COMPANHIA VELHA S.A PT	MOCHON REAL COMPANHIA VELHA	126707	33
ROLAND RUAH CA	ROSY	126784	25
SABORMEX S.A. DE C.V. MX	BUENDIA	126729	32
SABORMEX S.A. DE C.V. MX	MAGNAFLEX	126728	3
SAMSUNG CORPORATION KR	SAMSUNG	126645	12
SAMSUNG CORPORATION KR	SAMSUNG	126646	2
SAMSUNG CORPORATION KR	SAMSUNG	126647	14
SAMSUNG CORPORATION KR	SAMSUNG	126648	17
SAMSUNG CORPORATION KR	SAMSUNG	126649	39
SAMSUNG CORPORATION KR	SAMSUNG	126650	41
SAMSUNG CORPORATION KR	SAMSUNG	126667	1
SAMSUNG CORPORATION KR	SAMSUNG	126668	36
SAMSUNG CORPORATION KR	SAMSUNG	126673	4
SAMSUNG CORPORATION KR	SAMSUNG	126674	22
SAMSUNG CORPORATION KR	SAMSUNG	126702	23
SAMSUNG CORPORATION KR	SAMSUNG	126709	10
SAMSUNG CORPORATION KR	SAMSUNG	126710	5
SAMSUNG CORPORATION KR	SAMSUNG	126711	18
SAMSUNG CORPORATION KR	SAMSUNG	126712	25
SAMSUNG CORPORATION KR	SAMSUNG	126717	35
SAMSUNG CORPORATION KR	SAMSUNG	126762	28
SAMSUNG ELECTRONICS CO. LTD. KR	SAMSUNG	126665	42
SAMSUNG ELECTRONICS CO. LTD. KR	SAMSUNG	126703	37
SAMSUNG ELECTRONICS CO. LTD. KR	SAMSUNG	126704	38
SHARP KABUSHIKI KAISHA JP	SHARP	126745	37
SHARP KABUSHIKI KAISHA JP	SHARP	126746	9
SOS ARANA ALIMENTACION, S.A. ES	RISOLISTO	126761	30
SR. ARIE SHARON CU		126607	3

Titular	Marca	Número de Registro	Clase
SR. ARIE SHARON CU	ADORATION	126608	3
SR. ARIE SHARON CU	MADONA	126609	3
SR. ARIE SHARON CU	TOP SECRET	126679	3
UNION DE LA GOMA CU	KING	126683	25
UNION DE LA GOMA CU	POLIGOM	126616	6
UNION DE LA GOMA CU	POLIGOM	126617	25
UNION DE LA GOMA CU	POLIGOM	126619	17
UNION DE LA GOMA CU	POLIGOM	126657	27
UNION DE LA GOMA CU	POLIGOM	126681	7
UNION DE LA GOMA CU	POLIGOM	126682	10
UNION DE LA GOMA CU	POLIGON	126618	12
UNION DE LA GOMA CU	POLIGON	126628	37
VEEDOL INTERNATIONAL LIMITED GB	VEEDOL	126672	4
VISA INC. PR	INCA KOLA	126663	32
WINES AND SPIRITS DISTRIBUITOR INC. CU	LAPRHOAIG	126708	33
ZAPATOS ARTESANOS DE ELCHE S.L. ES	WCONSIN	126615	25

Relación de Marcas Comerciales que han sufrido Modificaciones.

Denominación	Certificado	Modificaciones
THERMOS	41590	Traspaso de esta marca a favor de THERMOS LIMITED
SUCHEL TRANS	5096	Cambio de nombre del N/C por el de EMPRESA SUCHEL TRANS
XANTALGIN	43432	Traspaso de esta marca a favor de HERAEUS KULZER GMBH & Co. KG
CUTEX	45525	Traspaso de esta marca a favor de UNILEVER N.V.
TRIUMPH	93572	Traspaso de esta marca a favor de NTV MOTORCYCLES LIMITED
TATRA KOMBINAT	99712	Traspaso de esta marca a favor de TATRA S.A.
TATRA KOMBINAT	99793	Traspaso de esta marca a favor de TATRA S.A.
WAGNER	106217	Fusión de la entidad WAGNER ELECTRIC CORPORATION con MOOG AUTOMOTIVE INC. Quedando esta última como superstile.
WAGNER	106230	Fusión de la entidad WAGNER ELECTRIC CORPORATION con MOOG AUTOMOTIE INC. Quedando esta última como superstile.
S/D	110094	Cambio de nombre de la entidad propietaria por el de METRO GOLDWYNG-MAYER LION CORP.
MGM	100095	Cambio de nombre de la entidad propietaria por el de METRO GOLDWYNG-MAYER LION CORP.
MGM	110085	Cambio de nombre de la entidad propietaria por el de METRO GOLDWYNG-MAYER LION CORP.
ESPUMISAN	110253	Traspaso de esta marca a favor de BERLIN CHEMIE AG
NIPPON DENSO	113393	Cambio de nombre de la entidad propietaria por el de DENSO CORPORATION
COLA-CAO	113623	Traspaso de esta marca a favor de NUTMARK-GESTAO DE DIREITOS DE PROPIEDADE INTELECTUAL, SOCIEDADE UNIPessoal, LDA.
OPTON	113783	Traspaso de esta marca a favor de CARL-ZEISS-STIFTUNG TRADING AS CARL ZEISS
OPTON	114015	Traspaso de esta marca a favor de CARL-ZEISS-STIFTUNG TRADING AS CARL ZEISS
MENNEN	114348	Traspaso de esta marca a favor de COLGATE-PALMOLIVE COMPANY

Denominación	Certificado	Modificaciones
ALPES	123002	Fusión de la entidad CORPORACION INDUSTRIAL ALPES, C.A. Con MANUFACTURAS DE PAPEL, C.A. (MANPA) S.A. C.A.
RUTH	123018	Traspaso de esta marca a favor de SANCHEZ Y MARTIN S.A. de C.V.
S/D	123872	Fusión de la entidad GUCCIO OFUCCI S.P.A. Con GUCCI FINANZIARIA S.P.A. quedando esta última como superstile. Cambio de nombre de la entidad propietaria por el GUCCIO GUCCI S.P.A.
S/D	123875	Fusión de la entidad GUCCIO OFUCCI S.P.A. Con GUCCI FINANZIARIA S.P.A. quedando esta última como superstile. Cambio de nombre de la entidad propietaria por el GUCCIO GUCCI S.P.A.
S/D	123973	Fusión de la entidad GUCCIO OFUCCI S.P.A. Con GUCCI FINANZIARIA S.P.A. quedando esta última como superstile. Cambio de nombre de la entidad propietaria por el GUCCIO GUCCI S.P.A.
S/D	123978	Fusión de la entidad GUCCIO OFUCCI S.P.A. Con GUCCI FINANZIARIA S.P.A. quedando esta última como superstile. Cambio de nombre de la entidad propietaria por el GUCCIO GUCCI S.P.A.
VITALE BARBERIS CANONICO	125449	Traspaso de esta marca a favor de TmG LUXEMBOURG S.A.
HABANA MAR y diseño	126049	Cambio de nombre de la entidad propietaria por el de EMPRESA DE SERVICIOS PORTUARIOS «ANDRES GONZALEZ LINES»
MENNEN y diseño	114349	Traspaso de esta marca a favor de COLGATE-PALMOLIVE COMPANY
POLIPLEX y diseño	114874	Traspaso de esta marca a favor de UNION DE EMPRESAS DE ASBESTO CEMENTO
CUPET y diseño	116775	Cambio de nombre de la entidad propietaria por el de UNION CUBA PETROLEO (CUPET)
ALCAN y diseño	116811	Cambio de nombre de la entidad propietaria por el de ALCAN ALUMINIUM LIMITED
SHERPA	116959	Cambio de nombre de la entidad propietaria por el de RHONE-POULENC AGRO
POLIGON y diseño	117075	Cambio de nombre de la entidad propietaria por el de UNION DE LA GOMA
S/D	117100	Traspaso de esta marca a favor de CARL-ZEISS-STIFTUNG TRADING AS CARL ZEISS

Denominación	Certificado	Modificaciones
TOSCANI	117983	Traspaso de esta marca a favor de HOLSON CORPORATION S.A.
BELINA	118000	Cesión de esta marca a favor de HOLSON CORPORATION, S.A.
MARKETTE	118014	Traspaso de esta marca a favor de LUDERLAY ENTERPRISES INC.
SGS y diseño	120242	Cambio de nombre de la entidad propietaria por el de SGS SOCIETE GENERALE DE SURVEILLANCE S.A.
S/D	120820	Traspaso de esta marca a favor de THE PROCTER & GAMBLE COMPANY
S/D	120821	Traspaso de esta marca a favor de THE PROCTER & GAMBLE COMPANY



Nombres comerciales

Códigos numéricos para la identificación de datos. Según norma OMPI ST-60.

- (111)** Número de serie del registro.
- (151)** Fecha de registro.
- (170)** Duración del registro.
- (180)** Vigencia del lema comercial.
- (190)** Código del país que registra el lema comercial.
- (210)** Número de serie de la solicitud.
- (220)** Fecha de presentación.
- (310)** Número de serie asignado a la primera solicitud.
- (320)** Fecha de presentación de la primera solicitud.
- (330)** Código de la Norma de la OMPI ST.3 identificando a la oficina nacional o regional donde se presentó la primera solicitud o la organización donde se hizo la primera solicitud.
- (510)** Actividades que divulga.
- (511)** Clasificación Internacional de Productos y Servicios.
- (531)** Clasificación de los productos figurativos de las marcas.
- (540)** Diseño.
- (561)** Denominación de la marca.
- (591)** Información relativa a los colores reivindicados.
- (730)** Nombre del solicitante o concesionario y país de origen.
- (740)** Agente oficial o mandatario.

- (111)- 5167**
(151)- 1999.02.26
(170)- 10 años
(180)- Válido hasta el 23 de Mayo del 2007
(190)- CU
(210)- 33/97
(220)- 1997.05.23
(510)- Actividades propias de la producción pesquera.
(561)- PRODUCTORA ACUICOLA MAURÍPEZ
(730)- Asociación Pesquera Acuabana, domiciliada en Avenida 41 y Final, San José de Las Lajas, San José de Las Lajas, La Habana, Cuba.
(740)- Bellido de Luna Casanova, Alfredo.
- (111)- 5168**
(151)- 1999.02.26
(170)- 10 años
(180)- Válido hasta el 23 de Mayo del 2007
(190)- CU
(210)- 37/97
(220)- 1997.05.23
(510)- Para dar a conocer las actividades propias de la producción pesquera.
(561)- PRODUCTORA ACUICOLA TILAPEZ
(730)- Asociación Pesquera Acuabana, domiciliada en Avenida 41 y Final, San José de Las Lajas, San José de Las Lajas, La Habana, Cuba.
(740)- Bellido de Luna Casanova, Alfredo.
- (111)- 5169**
(151)- 1999.02.26
(170)- 10 años
(180)- Válido hasta el 23 de Mayo del 2007
(190)- CU
(210)- 31/97
(220)- 1997.05.23
(510)- Para dar a conocer la actividad propia de los servicios que presta, relacionados con el aseguramiento de la producción pesquera
(561)- TALLERES DE SERVICIOS SERVIHABANA
(730)- Asociación Pesquera Acuabana, domiciliada en Avenida 41 y Final, San José de Las Lajas, San José de Las Lajas, La Habana, Cuba.
(740)- Bellido de la Luna, Alfredo Gabino.
- (111)- 5170**
(151)- 1999.02.26
(170)- 10 años
- (180)-** Válido hasta el 23 de Mayo del 2007
(190)- CU
(210)- 30/97
(220)- 1997.05.23
(510)- Para dar a conocer las actividades propias de la producción pesquera
(561)- CENTRO DE ALEVINAJE ALEURIN
(730)- Asociación Pesquera Acuabana, domiciliada en Avenida 41 y Final, San José de Las Lajas, San José de Las Lajas, La Habana, Cuba.
(740)- Bellido de la Luna, Alfredo Gabino.
- (111)- 5171**
(151)- 1999.02.26
(170)- 10 años
(180)- Válido hasta el 23 de Mayo del 2007
(190)- CU
(210)- 38/97
(220)- 1997.05.23
(510)- Para dar a conocer las actividades propias de la producción pesquera.
(561)- PRODUCTORA ACUICOLA ROTÍPEZ
(730)- Asociación Pesquera Acuabana, domiciliada en Avenida 41 y Final, San José de Las Lajas, San José de Las Lajas, La Habana, Cuba.
(740)- Bellido de la Luna, Alfredo Gabino.
- (111)- 5172**
(151)- 1999.02.26
(170)- 10 años
(180)- Válido hasta el 17 de Enero del 2007
(190)- CU
(210)- 2/97
(220)- 1997.01.17
(510)- Para dar a conocer las actividades de la empresa en la esfera de producción y reparación de carrocerías.
(561)- CAISA
(730)- Empresa Productora de Omnibus «Evelio Prieto Guillama», domiciliada en Carretera El Jobo Km 1½ Guanajay, La Habana, Alquizar, La Habana, Cuba.
(740)- Castro Céspedes, Rosabel.
- (111)- 5173**
(151)- 1999.03.03
(170)- 10 años
(180)- Válido hasta el 11 de Abril del 2007
(190)- CU
(210)- 23/97
(220)- 1997.04.11

(510)- Para dar a conocer las actividades comercializadoras de la entidad en la esfera de la recepción del turismo.

(561)- CUBATUR

(730)- Agencia de Viajes CUBATUR, S.A, domiciliada en Calle F No.157, entre Calzada y 9na, Vedado, Plaza de La Revolución, Ciudad de La Habana, Cuba.

(740)- González Morales, Teresita Antonia.

(111)- **5174**

(151)- 1999.03.04

(170)- 10 años

(180)- Válido hasta el 23 de Mayo del 2007

(190)- CU

(210)- 32/97

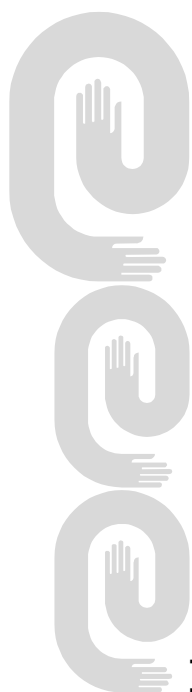
(220)- 1997.05.23

(510)- La actividad propia de los servicios que presta relacionados con el aseguramiento de la producción pesquera

(561)- CENTRO DE ALEVINAJE ALEVICOA

(730)- Asociación Pesquera Acuabana, domiciliada en Avenida 41 y Final, San José de Las Lajas, San José de Las Lajas, La Habana, Cuba.

(740)- Bellido de la Luna, Alfredo Gabino.



Inversiones



Códigos numéricos para la identificación de datos. Según norma OMPI ST-9.

- (11)** Número de documento.
- (12)** Tipo de documento.
- (13)** Código de tipo de documento.
- (21)** Número asignado a la solicitud.
- (22)** Fecha de presentación.
- (30)** Datos de prioridad.
- (43)** Datos relativos a la publicación.
- (45)** Fecha de publicación.
- (51)** Clasificación Internacional de Patentes.
- (54)** Título.
- (57)** Resumen.
- (71)** Nombre del o los solicitantes.
- (72)** Nombre del inventor o inventores.
- (73)** Nombre del titular.
- (74)** Agente oficial o mandatario.
- (86)** Datos relativos a la presentación de la solicitud regional o PCT.

(11) 22555
(12)- **Certificado de Patente de Invención.**

(13)- **A3**

(21)- **1995/044**

(22)- 1995.04.21

(51)⁶- C12C 7/00

(54)- Procedimiento para la obtención de cerveza con estabilidad mejorada a la luz.

(57)- Procedimiento para la obtención de cerveza con estabilidad mejorada a la luz. Un procedimiento para la producción de una cerveza de malta con lúpulo, en que un líquido de proceso, que contiene la riboflavina, se mezcla con el lúpulo para formar la bebida deseada. La mejora que comprende someter ese líquido de proceso a una cantidad eficaz de radiación actínica de una longitud de onda adecuada para descomponer la riboflavina y reducir así la cantidad de la misma, por lo cual se obtiene una cerveza que tiene una estabilidad mejorada a la luz.

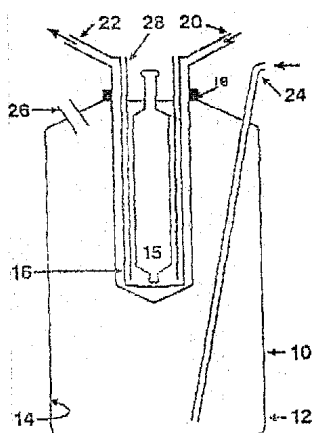


Figure 1

(71)- Luc Bordeleau, Joseph Raymond; Hastings, David John; McGarrity, Michael Jerome. (CA)

(72)- Luc Bordeleau, Joseph Raymond; Hastings, David John; McGarrity, Michael Jerome. (CA)

(73)- Labatt Brewing Company Limited, domiciliado en 105 Simcoe Street, London, Ontario. (CA)

(74)- Acosta Martínez, Ada.

(11) 22556
(12)- **Certificado de Patente de Invención.**

(13)- **A3**

(21)- **1996/125**

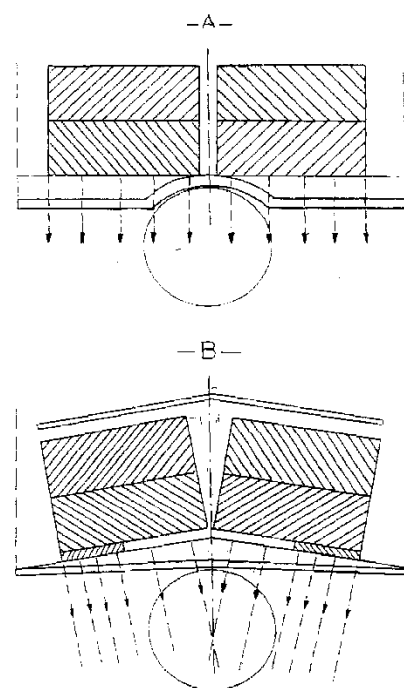
(22)- 1996.12.25

(51)⁶- C02F 1/48

(54)- Perfeccionamientos introducidos en los equipos magnéticos que aumentan la polaridad en un fluido que circula por una conducción.

(57)- Perfeccionamientos introducidos en los equipos magnéticos que aumentan la polaridad en un fluido que circula por una conducción. La presente invención tiene por objetivo unos perfeccionamientos introducidos en los equipos magnéticos que se instalan sobre una conducción por la que circula un fluido líquido que ha de ser tratado, cuyos equipos incorporan en su interior una carcasa de material dielectrico que cuenta en su interior con una serie elementos y disposiciones que crean en dicho fluido un amplio campo magnético, que se extiende en sentido longitudinal para actuar directamente sobre el fluido circulante, produciendo un incremento en la polarización del líquido aumentando la solubilidad del mismo, modificando algunas de sus propiedades físicas.

FIG. 1



- (71)- Tarín Aguado, Tomás; Vázquez, Francisco Lázaro. (ES)
- (72)- Tarín Aguado, Tomás; Vázquez, Francisco Lázaro. (ES)
- (73)- Tarín Aguado, Tomás, domiciliado en Belisana No. 6, 28043 Madrid, España; Vázquez, Francisco Lázaro, domiciliado en Belisana No. 6, 28043 Madrid, España. (ES)
- (74)- Acosta Martínez, Ada.

(11)- 22557
(12)- **Certificado de Patente de Invención.**

(13)- **A3**

- (21)- 1998/069
- (22)- 1998.06.08
- (51)⁶- B29C 39/04, B29C 35/02
- (54)- Instalación para la obtención de láminas con efectos ópticos.

- (57)- Instalación para la obtención de láminas con efectos ópticos. Estas láminas (2) pueden recibir la impresión de motivos y/o ilustraciones varios (a, b, c, d, y e) y reciben capa de resina transparente (1) y el grabado de la cual, por contacto y polimerización; produce los efectos ópticos. En la instalación la entrega de la resina (1) a la lámina (2) se efectúa por huecograbado, serigrafía, serigrafía rotativa, flexografía, offset u otro medio, directamente sobre el cilindro grabador (4, 4', 4" ó 4''') o bien sobre la lámina (2), y como elemento polimerizador se utilizan rayos ultravioleta (18), optativamente con filtro (19) para los rayos infrarrojos, o bien un generador de electrones, realizándose el grabado y la polimerización de la resina (1) al mismo tiempo y utilizándose un cilindro grabador (4, 4', 4" ó 4''') que no presenta junta alguna. Los medios de impresión, los de grabación y los de polimerización forman un conjunto compacto (20) que se dispone en línea en una rotativa.
Grifoll Casanovas, Juan. (ES)

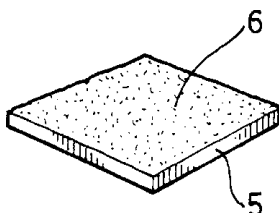


Fig. 1

- (71)- Grifoll Casanovas, Juan. (ES)
- (72)- Grifoll Casanovas, Juan, domiciliado en Grecia, 1 E-08228 Terrassa, España.(ES)
- (73)- Moreno Samper, Olga Lidia.
- (74)- 1995/081

(11)- 22558
(12)- **Certificado de Autor de Invención.**

(13)- **A1**

- (21)- 1995/006
- (22)- 1995.01.30
- (51)⁶- C03C 10/06
- (54)- Composición de materiales vitrocrystalinos.

- (57)- Composición de materiales vitrocrystalinos. La presente invención se relaciona con la rama del vidrio y en particular con el empleo de una composición que permite la obtención de materiales vitrocrystalinos con elevadas propiedades físico-químicas y con bajos costos de producción.

La composición es la siguiente:

- ceniza de caña de azúcar 73-83 partes
- CaCO₃ 15-20 partes
- MgO 7-13 partes
- NiO 1.5-2.5 % en peso ó
- Cr₂O₃ 0.5-0.3 % en peso

La solución técnica propuesta tiene aplicación en medios corrosivos y erosivos, así como en medios en que las temperaturas sean hasta de 1000°C, en construcciones civiles e industriales, recubrimiento de paredes, pisos, etc. y en equipos industriales expuestos a un alto rigor de explotación.

- (71)- Unión de Empresas del Vidrio. (CU)
- (72)- Lorenzo Uría, Eduardo T. (CU)
- (73)- Unión de Empresas del Vidrio, domiciliado en Calle 240 y Carretera de Televilla, La Lisa, Ciudad de La Habana. (CU)
- (74)- Aldama Palacios, Vivian.

- (11)- 22559
(12)- **Certificado de Autor de Invención.**

(13)- **A1**

- (21)- **1996/010**
(22)- 1996.01.17
(51)⁶- C12N 15/62; C12N 15/31
(54)- Sistema de expresión de antígenos heterólogos en *Escherichia coli* como proteínas de fusión.

- (57)- Sistema de expresión de antígenos heterólogos en *Escherichia coli* como proteínas de fusión. La presente invención está relacionada con la rama de la biotecnología y la ingeniería genética, particularmente con la expresión de proteínas heterólogas en microorganismos mediante su fusión, usando la tecnología del ADN recombinante, a péptidos bacterianos. El objetivo técnico que se persigue con la solución propuesta es el desarrollo de un procedimiento eficaz para la expresión en *Escherichia coli* de proteínas heterólogas como polipéptidos de fusión con vistas a su obtención con un alto grado de pureza, en cantidades comercialmente útiles y de forma que permita su inclusión en preparados vacunales destinados al uso en humanos.

Para lograr el mismo se emplea esencialmente una secuencia estabilizadora derivada de los primeros 47 aminoácidos del antígeno P64K de *Neisseria meningitidis* B:4:P1.15. En particular, se usa un plasmidio recombinante conteniendo dicha secuencia bajo el control del promotor triptófano de *E. coli* y del terminador de la transcripción del fago T4, incluyendo sitios de restricción que permiten la clonación en fase de fragmentos de ADN codificantes para polipéptidos de interés.

El procedimiento objeto de la presente invención es aplicable en la industria farmacéutica, para el desarrollo de sistemas de diagnóstico, de preparados vacunales, y en cualquier situación donde sea necesaria la obtención en grandes cantidades de proteínas heterólogas como polipéptidos de fusión en *E. coli*.

- (71)- Centro de Ingeniería Genética y Biotecnología con domicilio legal en Ave. 31 entre 158 y 190, Cubanacán, Playa, Ciudad de La Habana. (CU)

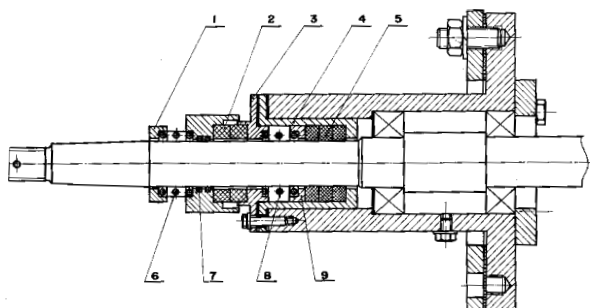
- (72)- Guillén Nieto, Gerardo Enrique; Duarte Cano, Carlos Antonio; Menéndez Alarcón, Alfredo; Montero Ramos, Marinieve; Martín Dunn, Alejandro Miguel; Alvares Acosta, Anabel; Carpio Muñoz, Emilio Luis; Quintana Vázquez, Diógenes; Gómez Rodríguez Ricardo de la Caridad; Nazabal Galvez, Consuelo; Leal Angulo, María de Jesús. (CU)
(74)- Vázquez Castillo, Mariela.

- (11)- 22560
(12)- **Certificado de Autor de Invención.**

(13)- **A1**

- (21)- **1996/077**
(22)- 1996.09.23
(51)⁶- F16J 15/18, F16J 15/16, F16J 15/38
(54)- Obturador mecánico para ejes rotatorios.

- (57)- Obturador mecánico para ejes rotatorios. Esta invención está vinculada a la mecánica naval teniendo como objetivo la estanqueidad de ejes de cola de buques de superficie y submarinos con autorregulación de obturación según la profundidad de trabajo. Consiste en el empleo de tres niveles de obturación combinados, compuestos por juntas tóricas, anillos de grafito o material equivalente y estopa grafitada comprimidos por dos resortes que garantizan el trabajo a la máxima profundidad. Por sus características este obturador puede funcionar largo período de tiempo sin mantenimiento ni la intervención del hombre. Puede ser utilizado en otras ramas de la técnica donde se necesite garantizar la hermeticidad de ejes rotatorios en lugares de difícil acceso de personal.



- (71)- Centro de Investigación y Desarrollo de la Marina de Guerra Revolucionaria, con domicilio legal en Ave. Independencia Km. 7 1/2, Capdevila, Boyeros, Ciudad de La Habana. (CU)

(72)- Muñoz Pedroso, César; Sobrado Osoria, Ilfrey; Bubarie Martínez, Alonso. (CU)

(74)- Rodríguez Suevo, Gregorio.

(11)- **22561**

(12)- **Certificado de Autor de Invención.**

(13)- **A1**

(21)- **1997/025**

(22)- 1997.02.28

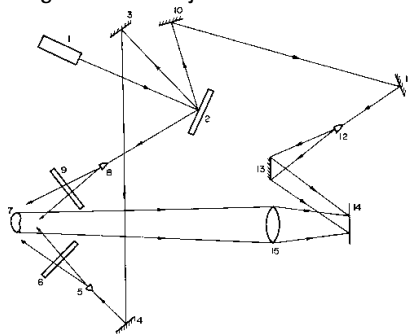
(51)⁶- G03H 1/04

(54)- Sistema para la producción de hologramas de imagen enfocada.

(57)- Sistema para la producción de hologramas de imagen enfocada. La invención está relacionada con la holografía óptica. Tiene como objetivo producir hologramas de imagen enfocada de un objeto para aplicaciones en holografía artística, museología y metrología.

El sistema está formado por un láser de He-Ne (1), cuya emisión incide en una red de difracción de reflexión (2), obteniéndose varios haces de luz correspondientes a los diferentes órdenes de difracción. Dos de estos haces se utilizan para la iluminación del objetivo y se abren utilizando los objetivos (5) y (8), haciendo pasar la luz a través de dos vidrios difusores (6) y (9) que tienen la función de uniformar la iluminación del objeto. La lente condensadora (15) forma la imagen del objeto en el plano de la película fotográfica (14). El otro haz de iluminación que se obtiene en la red de difracción se utiliza como haz de referencia que incide en la película fotográfica (14) permitiendo mediante la interferencia registrar la imagen del objeto.

Después de procesar químicamente la película fotográfica e iluminarla con la luz blanca se obtiene la imagen holográfica del objeto.



(71)- Instituto Superior Politécnico «José Antonio Hechevarría» domiciliado en Calle 127 s/n, Marianao, Ciudad de La Habana. (CU)

(72)- Serra Toledo, Rolando Luciano; González Peña, Rolando de Jesús. (CU)

(74)- Gómez Nieto, Pilar de los M.

(11)- **22562**

(12)- **Certificado de Autor de Invención.**

(13)- **A1**

(21)- **1997/042**

(22)- 1997.04.17

(51)⁶- C02F 1/48

(54)- Magnetizador de imágenes permanentes exteriores.

(57)- Magnetizador de imágenes permanentes exteriores. La invención se caracteriza por una camisa de material diamagnético con platillo horadado en sus extremos, rodeando dicha camisa dos conjuntos de imanes dispuestos uno del otro a 180 grados, unidos los imanes de cada conjunto por una barra ferromagnética, y en el interior de la camisa está dispuesto un núcleo hueco de material ferromagnético centrado mediante tacos de material diamagnético ubicados a 120 grados.

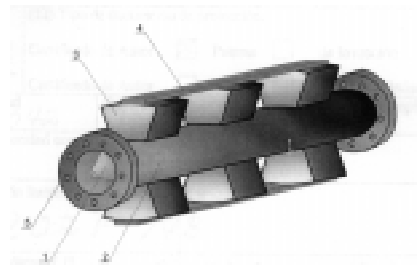


Figura 1

(71)- Universidad de Oriente, sede en el Instituto Superior Politécnico Julio Antonio Mella, con domicilio legal en Avenida de las Américas s/n, esquina Casero; Santiago de Cuba. (CU)

(72)- Tristán Moncada, José Joaquín; Berenguer Maurant, Arístides; Deás Yero, Douglas; Ribeaux Kindelán, Guillermo; Núñez Álvarez, José Ricardo. (CU)

(74)- Diéguez Hernández, Isabel.

(11)- 22563
(12)- **Certificado de Autor de Invención.**

(13)- A1

(21)- 1995.09.11

(22)- (51) H02K 17/42

(51)⁶- Máquina asincrónica multipropósito.

(54)-

Máquina asincrónica multipropósito.

(57)- La máquina asincrónica multipropósito, es una máquina eléctrica de inducción destinada a compartir un espacio en técnicas que han pertenecido tradicionalmente a otros tipos de máquinas eléctricas pero esta vez, de una forma muy compacta y multifuncional. Se sostiene sobre la estructura electromagnética de un motor de inducción ordinario pero emplea dos o varios devanados en el estator diseñados con objetivos específicos de trabajo.

La máquina puede emplearse como motor, transformador, generador autónomo o como fuente de corriente directa o alterna de diferentes voltajes; trifásicos y monofásicos, con capacidad de operación simultánea y una potencia adecuada para prestar servicios de soldadura, corte, arranque de equipos automotores, ya sea accionada por un motor primario o autoaccionada por energía eléctrica exterior. Este equipo sustituye operativamente a varios equipos que se adquieren independientemente para lograr funciones similares e incorpora las ventajas de robustez, fiabilidad, peso, volumen, eficiencia costo que caracterizan a las máquinas de inducción.

(71)- Delegación del Ministerio del Azúcar en Cienfuegos con domicilio legal en calle 37 entre 48 y 50, Cienfuegos. (CU)

(72)- Armas Teyra, Marcos A. de. (CU)

(74)- Gálvez Fernández, Dania Teresita.

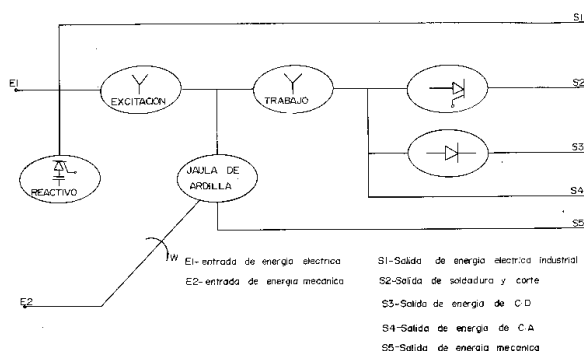


FIGURA #1: DIAGRAMA DE BLOQUES FUNCIONAL

Índice numérico de Certificados de Patente y Autor de Invención.

(11)	(13)	(21)	(51) ⁶	(71)	(73)
22555	A3	1995/044	C12C 7/00	Luc Bordeleau, Joseph Raymond; Hastings, David John; McGarrity, Michael Jerome (CA)	Labatt Brewing Company Limited (CA)
22556	A3	1996/125	C02F 1/48	Tarín Aguado, Tomás; Vázquez, Francisco Lázaro (ES)	Tarín Aguado, Tomás; Vázquez, Francisco Lázaro (ES)
22557	A3	1998/069	B29C 39/04, B29C 35/02	Grifoll Casanovas, Juan (ES)	Grifoll Casanovas, Juan (ES)
22558	A1	1995/006	C03C 10/06	Unión de Empresas del Vidrio (CU)	Unión de Empresas del Vidrio (CU)
22559	A1	1996/010	C12N 15/62, C12N 15/31	Centro de Ingeniería Genética y Biotecnología (CU)	Centro de Ingeniería Genética y Biotecnología (CU)
22560	A1	1996/077	F16J 15/18, F16J 15/16, F16J 15/38	Centro de Investigación y Desarrollo de la Marina de Guerra Revolucionaria (CU)	Centro de Investigación y Desarrollo de la Marina de Guerra Revolucionaria (CU)
22561	A1	1997/025	G03H 1/04		Instituto Superior Politécnico «José Antonio Hechevarría» (CU)
22562	A1	1997/042	C02F 1/48	Universidad de Oriente (CU)	Universidad de Oriente (CU)
22563	A1	1995/081	H02K 17/42		

Índice nominal de Certificados de Patente y Autor de Invención.

(71)	(73)	(11)	(13)	(21)	(51) ⁶
	Instituto Superior Politécnico « José Antonio Hechevarría » (CU)	22561	A1	1997/025	G03H 1/04
Centro de Ingeniería Genética y Biotecnología (CU)	Centro de Ingeniería Genética y Biotecnología (CU)	22563	A1	1995/081	H02K 17/42
Centro de Investigación y Desarrollo de la Marina de Guerra Revolucionaria (CU)	Centro de Investigación y Desarrollo de la Marina de Guerra Revolucionaria (CU)	22559	A1	1996/010	C12N 15/62, C12N 15/31
Grifoll Casanovas, Juan (ES)	Grifoll Casanovas, Juan (ES)	22560	A1	1996/077	F16J 15/18, F16J 15/16, F16J 15/38
Luc Bordeleau, Joseph Raymond; Hastings, David John; McGarrity, Michael Jerome (CA)	Labatt Brewing Company Limited (CA)	22557	A3	1998/069	B29C 39/04, B29C 35/02
Tarín Aguado, Tomás; Vázquez, Francisco Lázaro (ES)	Tarín Aguado, Tomás; Vázquez, Francisco Lázaro (ES)	22555	A3	1995/044	C12C 7/00
Unión de Empresas del Vidrio (CU)	Unión de Empresas del Vidrio (CU)	22556	A3	1996/125	C02F 1/48
Universidad de Oriente (CU)	Universidad de Oriente (CU)	22558	A1	1995/006	C03C 10/06
		22562	A1	1997/042	C02F 1/48

Índice sistemático de Certificados de Patente y Autor de Invención.

(51) ^a	(11)	(13)	(21)	(71)	(73)
B29C 39/04, B29C 35/02	22557	A3	1998/069	Grifoll Casanovas, Juan (ES)	Grifoll Casanovas, Juan (ES)
C02F 1/48	22562	A1	1997/042	Universidad de Oriente (CU)	Universidad de Oriente (CU)
C02F 1/48	22556	A3	1996/125	Tarín Aguado, Tomás; Vázquez, Francisco Lázaro (ES)	Tarín Aguado, Tomás; Vázquez, Francisco Lázaro (ES)
C03C 10/06	22558	A1	1995/006	Unión de Empresas del Vidrio (CU)	Unión de Empresas del Vidrio (CU)
C12C 7/00	22555	A3	1995/044	Luc Bordeleau, Joseph Raymond; Hastings, David John; McGarrity, Michael Jerome (CA)	Labatt Brewing Company Limited (CA)
C12N 15/62, C12N 15/31	22559	A1	1996/010	Centro de Ingeniería Genética y Biotecnología (CU)	Centro de Ingeniería Genética y Biotecnología (CU)
F16J 15/18, F16J 15/16, F16J 15/38	22560	A1	1996/077	Centro de Investigación y Desarrollo de la Marina de Guerra Revolu- cionaria (CU)	Centro de Investiga- ción y Desarrollo de la Marina de Guerra Revolucionaria (CU)
G03H 1/04	22561	A1	1997/025		Instituto Superior Politécnico «José Antonio Hechevarría» (CU)
H02K 17/42	22563	A1	1995/081		

Índice de los Estados Legales de la modalidad de Invenciones.

Caducadas por falta de pago.

(21)	(13)	(11)	(45)	(54)
1986/005	A3	21769	1993.10.01	PROCEDIMIENTO E INSTALACION PARA LA FABRICACION CONTINUA DE TUBOS DE FUNDICION CON GRAFITO ESTEROIDAL DE ESTRUCTURA CONTROLADA
1986/224	A3	21894	1996.01.31	METODO Y APARATO PARA MEZCLAR MATERIALES ARIDOS CON ASFALTO LIQUIDO
1988/002	A3	22157	1994.01.31	PROCEDIMIENTO DE OBTENCION DE BEBIDAS ALCOHOLICAS A PARTIR DE UN ZUMO VEGETAL
1989/230	A3	22241	1995.01.31	RECEPTACULO DE SEGURIDAD PARA PROPOSITOS MULTIPLES
1990/049	A3	22322	1995.01.31	METODO MEJORADO DE RECUPERAR VALORES DE METALES NOBLES DE MINERAL CONCENTRADO O GANGAS
1991/166	A3	22191	1994.01.31	ARTICULO PARA FUMAR
1991/228	A3	22349	1996.01.31	APARATO Y METODO PARA AMONTONAR HEBRAS CON ORIENTACION AL AZAR
1991/229	A3	22350	1996.01.31	PANEL ESTRUCTURAL Y METODO Y APARATO PARA SU FABRICACION
1991/230	A3	22351	1996.01.31	METODO Y APARATO PARA SEPARAR LA PARANQUIMA DE CAÑA DE AZUCAR DE LA CORTEZA
1991/231	A3	22352	1996.01.31	RODILLO DE CORTE MEJORADO CON NAVAJAS DESMONTABLES Y METODO
1991/232	A3	22362	1996.01.31	APARATO DE CRIBA MOVIBLE Y METODO PARA SEPARAR LA PARANQUIMA DE CAÑA DE AZUCAR DE LA CORTEZA
1991/233	A3	22363	1996.01.31	APARATO Y METODO MEJORADOS PARA EL CONTROL DE LOS MEDIOS ZOQUETES DE CAÑA DE AZUCAR
1991/234	A3	22364	1996.01.31	APARATO MEJORADO PARA PARTIR LA CORTEZA DE LA CAÑA DE AZUCAR
1992/083	A3	22368	1996.01.31	MEJORAS EN RECOLECTORES DE CAÑA DE AZUCAR
1992/132	A3	22332	1995.01.31	PERFECCIONAMIENTOS INTRODUCIDOS EN LAS ESTRUCTURAS ARTICULADAS PARA MUÑECOS
1993/030	A3	22254	1996.10.05	SOPORTE ARQUITECTONICO PARA EDIFICACIONES DE VIVIENDAS, SERVICIOS Y OBRAS SOCIALES
1994/059	A3	22408	1996.01.31	DISPOSITIVO DE ALIMENTACION DE METAL DE FUNDICION, ESPECIALMENTE DE HIERRO FUNDIDO, EN UNA MAQUINA DE COLADA, E INSTALACION DE COLADA INTEGRADA DE ESTE DISPOSITIVO DE ALIMENTACION
1994/094	A3	22470	1997.12.24	ELEMENTO DE TUBERIA PARA CANALIZACION, CANALIZACION CORRESPONDIENTE Y PROCEDIMIENTO POR REVESTIMIENTO DE UN ELEMENTO DE TUBERIA
35620	A3	21463	1987.06.09	MAQUINA COSECHADORA DE CAÑA DE AZUCAR AUTOPROPULSADA
36141	A3	21673		PROCEDIMIENTO E INSTALACION PARA LA COLADA CONTINUA DE UN TUBO DE FUNDICION CON ENCAJE

Abandonadas.

(21)	(13)	(54)
1995/045	A3	JUEGO DE BOQUILLA PARA APARATO DE SEPARACION
1995/080	A1	PROCEDIMIENTO PARA LA OBTENCION DE SUPLEMENTOS NUTRICIONALES LIQUIDOS A BASE DE SANGRE Y SUS FRACCIONES
1996/025	A1	PROCEDIMIENTO PARA LA OBTENCION DE INOCULO DE HONGOS COMESTIBLES
1997/094	A1	DEPOSICION DE UNA CAPA DE BRONCE SINTERIZADO SOBRE UN SUBSTRATO METALICO POR PENSADO EN CALIENTE BAJO FUERZAS DILATOMICAS
1998/017	A1	CONTROLADOR PROGRAMABLE PARA EL SECADO DEL TABACO

Denegadas.

(21)	(13)	(54)
1994/145	A1	MEDICAMENTO DE USO TOPICO
1996/088	A3	REACTOR ENERGETICO PIRAMIDAL
1996/098	A3	SISTEMA DE ESTRUCTURACION INTERNA APLICABLE EN ESTABLECIMIENTOS PARA LA COMERCIALIZACION DE SERVICIOS DE TELECOMUNICACION

Renunciadas.

(21)	(13)	(11)	(45)	(54)
1985/219	A3	21716	1991.07.15	DISPOSITIVO DE ALIMENTACION ROTATIVA CON FUNDICION LIQUIDA DE UNA INSTALACION DE COLADA CONTINUA VERTICAL DE UN TUBO DE FUNDICION CON GRAFITO ESFEROIDAL
1990/196	A3	22265	1995.05.31	GUARNICION DE ESTANQUEIDAD COMPUESTA PARA ENSAMBLAJE ENCLAVADO DE TUBOS CON EXTREMO MACHO Y ENCAJE

Códigos para la identificación de los países. Según norma OMPI ST-3.

(en el orden habitualmente utilizado por la ONU y la OMPI)

A

AF Afganistán
AL Albania
DE Alemania
AO Angola
AI Anguilla
AG Antigua y Barbuda
AN Antillas Neerlandesas
SA Arabia Saudita
DZ Argelia
AR Argentina
AW Aruba
AU Australia
AT Austria

B

BS Bahamas
BH Bahrein
BD Bangladesh
BB Barbados
BY Belarús
BE Bélgica
BZ Belice
BJ Benin
BM Bermuda
BT Bhután
Birmania (véase Myanmar)
BO Bolivia
BW Botswana
BR Brasil
BN Brunei Darussalam
BG Bulgaria
BF Burkina Faso
BI Burundi

C

CV Cabo Verde
KH Camboya
CM Camerún
CA Canadá
TD Chad
CL Chile
CN China
CY Chipre
CO Colombia
KM Comoras
CG Congo

Corea (véase República
Popular Democrática de
Corea, República de Corea)

CR Costa Rica
CI Côte d'Ivoire
HR Croacia
CU Cuba

D

DK Dinamarca
DJ Djibouti
DM Dominica

E

EC Ecuador
EG Egipto
SV El Salvador
AE Emiratos Arabes Unidos
SK Eslovaquia
SI Eslovenia
ES España
Estado de la Ciudad del
Vaticano
(véase Santa Sede)
US Estados Unidos
de América
EE Estonia
ET Etiopía

F

RU Federación de Rusia
FJ Fiji
PH Filipinas
FI Finlandia
FR Francia

G

GA Gabón
GM Gambia
GE Georgia
GH Ghana
GI Gibraltar
GD Granada
GR Grecia
GT Guatemala

GN Guinea
GQ Guinea Ecuatorial
GW Guinea-Bissau
GY Guyana

H

HT Haití
HN Honduras
HK Hong Kong
HU Hungría

I

IN India
ID Indonesia
IR Irán
IQ Iraq
IE Irlanda
IS Islandia
FK Islas Falkland (Malvinas)
SB Islas Salomón
TC Islas Turcas y Caicos
VG Islas Vírgenes Británicas
KY Islas Caimán
IL Israel
IT Italia

J

JM Jamaica
JP Japón
JO Jordania

K

Kampuchea Democrática
(véase Camboya)
KZ Kazajstán
KE Kenya
KI Kiribati
KW Kuwait

L

LA Laos
LV Letonia

LS Lesotho
LB Líbano
LR Liberia
LY Libia
LI Liechtenstein
LT Lituania
LU Luxemburgo

M

MO Macao
MG Madagascar
MY Malasia
MW Malawi
MV Maldivas
ML Malí
MT Malta
MA Marruecos
MU Mauricio
MR Mauritania
MX México
MC Mónaco
MN Mongolia
MS Montserrat
MZ Mozambique
MM Myanmar

N

NA Namibia
NR Nauru
NP Nepal
NI Nicaragua
NE Níger
NG Nigeria
NO Noruega
NZ Nueva Zelandia

O

OM Omán

P

NL Países Bajos
PK Pakistán
PA Panamá
PG Papua Nueva Guinea
PY Paraguay
PE Perú
PL Polonia
PT Portugal

Q

QA Qatar

R

GB Reino Unido
CF República Centroafricana
CZ República Checa
KR República de Corea
MD República de Moldova
DO República Dominicana
KD República Popular
Democrática de Corea
TZ República Unida de
Tanzania
RO Rumania
RW Rwanda

S

KN Saint Kitts y Nevis
WS Samoa
SM San Marino
VC San Vicente y
las Granadinas
SH Santa Helena
LC Santa Lucía
VA Santa Sede
ST Santo Tomé y Príncipe
SN Senegal
SC Seychelles
SL Sierra Leona
SG Singapur
SY Siria
SO Somalia
LK Sri Lanka
ZA Sudáfrica
SD Sudán
SE Suecia
CH Suiza
SR Suriname
SZ Swazilandia

T

TH Tailandia
TW Taiwán, Provincia de China
TG Togo
TO Tonga
TT Trinidad y Tobago
TN Túnez
TR Turquía
TV Tuvalu

U

UA Ucrania
UG Uganda
UY Uruguay
UZ Uzbekistán

V

VU Vanuatu
VE Venezuela
VN Viet Nam

Y

YE Yemen
YU Yugoslavia

Z

ZR Zaire
ZM Zambia
ZW Zimbabwe



Agentes Oficiales que brindan servicios de Propiedad Industrial

Bufete Internacional, Consultores de Marcas y Patentes.

Casa Matriz
5ta. avenida No. 16202, esquina 162, Miramar, Playa, Ciudad de La Habana.
Teléfonos: (537) 24 6749 Fax: (537) 24 6750

Sucursal Ciudad de La Habana
Calle 47 No. 815, entre Santa Ana y Conill, Nuevo Vedado, Plaza,
Ciudad de La Habana.
Teléfonos: (537) 33 5459, 33 5469 Fax: (537) 33 5448

Rebeca Babeth García Monroy

CONAS, Consultores Asociados.

Calle 5ta avenida No. 2 201, esquina 22. Miramar, Playa, Ciudad de La Habana.
Teléfonos: (537) 24 0207 y 24 2988 Fax: (537) 24 4320

María Antonia Carrillo de Albornoz y Martínez

CLAIM, Consultores de Marcas y Patentes.

Calle 14 No. 308, entre 3ra. y 5ta. Miramar, Playa, Ciudad de La Habana.
Teléfonos: (537)24 1325 y 22 2525 Fax: (537) 24 1325 y 66 92 36

Rogelio Rafael Valdés Pila

María Lourdes Ruiz Sotolongo

Reynold Sampedro Vázquez

Raúl Sancho Valladares

Annia Susana Rodríguez Sarraff

Consultoría Jurídica Internacional.

Calle 16 No. 314, entre 3ra. y 5ta., Miramar, Playa, Ciudad de La Habana.
Teléfonos: (537) 24 2490 Fax: (537) 24 2303

Dania Teresita Gálvez Fernández

LEX, S.A., Servicios Jurídicos de Marcas y Patentes.

Calle 1ra No. 1 001, esquina 10, Miramar, Playa, Ciudad de La Habana.
Teléfonos: (537) 24 9093 Fax: (537) 24 9593

Ada Acosta Martínez

Olga Lidia Moreno Samper

Dánice Vázquez De Alvaré

Sara Marta Díaz Rodríguez

OFICINA CUBANA



DE LA PROPIEDAD
INDUSTRIAL



**Picota No.15
e/ Luz y Acosta
La Habana Vieja,
Ciudad de la Habana. CUBA.
CP 10100**

**Teléfonos: (+537) 61-0185
61-3602, 62-4379,
62-4395, 62-9771.
Fax: (+537) 33-5610
E-mail: ocpi@ocpi.cu**