



# Boletín OFICIAL

OFICINA CUBANA DE LA PROPIEDAD INDUSTRIAL



REPÚBLICA  
DE CUBA

MINISTERIO DE CIENCIA  
TECNOLOGÍA Y MEDIO AMBIENTE

**Boletín Oficial No.452 Vol.I**

**Mayo 2026**

Publicación de:

INVENCIÓNES, MODELOS DE UTILIDAD, MODELOS INDUSTRIALES,  
DIBUJOS INDUSTRIALES, VARIEDADES VEGETALES Y ESQUEMAS  
DE TRAZADO DE CIRCUITOS INTEGRADOS

**Año CXXIV**

**Núm. 452 Vol.**

**Mayo 2026**

**Puesto en circulación: 4 de Junio de 2026**

**CU ISSN 1028 - 1452**

**Número Normalizado Internacional  
de Publicaciones en Serie  
(International Standard Serial Number)**



**CU ISSN 1028 - 1452**

# Índice General

<b>INVENCIONES.</b>	
<b>Códigos numéricos.</b>	
<b>Norma Cubana.</b>	
<b>Solicitudes.</b>	1
<b>Concedidas.</b>	4
<b>ESTADOS LEGALES. INVENCIONES.</b>	
<b>Modificación de dirección.</b>	6
<b>Abandonadas.</b>	7
<b>Caducas.</b>	8
<b>ESTADOS LEGALES. MODELOS INDUSTRIALES.</b>	
<b>Caducas.</b>	9
<b>ÍNDICES INFORMATIVOS.</b>	
<b>Índice nominal de solicitudes de certificado de patentes de invención presentadas.</b>	10
<b>Índice numérico de solicitudes de certificado de patentes de invención presentadas.</b>	10
<b>Índice sistemático de solicitudes de certificado de patentes de invención presentadas.</b>	10
<b>ÍNDICE NOMINAL DE REGISTROS OTORGADOS. INVENCIONES.</b>	12
<b>ÍNDICE NUMÉRICO DE REGISTROS OTORGADOS. INVENCIONES.</b>	12
<b>ÍNDICE SISTEMÁTICO DE REGISTROS OTORGADOS. INVENCIONES.</b>	12
<b>Fe de Errata.</b>	
<b>SECCIONES PROVINCIALES, PUESTOS DE TRABAJO Y FUNCIONARIOS ESTATALES.</b>	
<b>AGENTES OFICIALES.</b>	
<b>CÓDIGOS POR PAÍSES.</b>	

## Invenciones



**Códigos numéricos para la identificación de datos.  
Según norma OMPI ST-9.**

- (11) Número de documento.**
- (12) Tipo de documento.**
- (13) Código de tipo de documento.**
- (21) Número asignado a la solicitud.**
- (22) Fecha de presentación.**
- (28) Número de depósito**
- (30) Datos de prioridad.**
- (43) Datos relativos a la publicación.**
- (45) Fecha de publicación.**
- (51) Clasificación Internacional de Patentes.**
- (54) Título.**
- (57) Resumen.**
- (71) Nombre del o los solicitantes.**
- (72) Nombre del inventor o inventores.**
- (73) Nombre del titular.**
- (74) Agente oficial o mandatario.**
- (85) Fecha de entrada en fase nacional**
- (86) Datos relativos a la presentación de la solicitud regional o PCT.**
- (87) Datos relativos a la publicación internacional del PCT**

## Norma Cubana (ST-16).

	REFERENCIA A LA LEY DE PATENTES	DETALLES DE PUBLICACIÓN	APLICACIÓN DEL CÓDIGO
<b>CODIGO ST-16 A</b>	<b>PATENTE</b> -Publicada de conformidad con el Decreto Ley No 805 de 4 de abril de 1936, Art. 55	-Primer nivel de publicación --El código se utiliza para todas las solicitudes publicadas antes del 14 de mayo de 1983  -- Las copias de las descripciones, las reivindicaciones quedan accesibles al público por Internet en el servidor de publicación de la OCPI - El número de solicitud se utiliza como número de publicación.	-Utilizado en documentos impresos y registros legibles por máquina desde el segundo semestre de 2007
<b>A1</b>	<b>CERTIFICADO DE AUTOR DE INVENCION</b> - Publicado de conformidad con el Decreto Ley No 68 de 14 de mayo de 1983, Art. 19	- Primer nivel de publicación- Se publican resúmenes en el boletín oficial; las copias de las descripciones de las invenciones quedan accesibles al público por Internet en el servidor de publicación de la OCPI.- Publicado desde 2006- Se utiliza una serie de numeración común a todos los certificados (A1, A2, A3, A4, A5, B6, B7)	-Utilizado en documentos impresos y registros legibles por máquina desde 1992
<b>A2</b>	<b>CERTIFICADO DE AUTOR DE INVENCION DE ADICION</b> - Publicado de conformidad con el Decreto Ley No 68 de 14 de mayo de 1983, Art.19	- Primer y único nivel de publicación -Se publican resúmenes en el boletín oficial; las copias de las descripciones de las invenciones quedan accesibles al público por Internet en el servidor de publicación de la OCPI. - Publicado desde 2006 - Se utiliza una serie de numeración común a todos los certificados (A1, A2, A3, A4, A5, B6, B7)	-Utilizado en documentos impresos y registros legibles por máquina desde 1992
<b>A3</b>	<b>CERTIFICADO DE PATENTE DE INVENCION</b> - Publicado de conformidad con el Decreto Ley No 68 de 14 de mayo de 1983, Art.19	- Primer y único nivel de publicación -Se publican resúmenes en el boletín oficial; las copias de las descripciones de las invenciones quedan accesibles al público por Internet en el servidor de publicación OCPI. - Publicado desde 2006 - Se utiliza una serie de numeración común a todos los certificados (A1, A2, A3, A4, A5, B6, B7)	-Utilizado en documentos impresos y registros legibles por máquina desde 1992

<b>A4</b>	<b>CERTIFICADO DE PATENTE DE INVENCION DE ADICION</b> - Publicado de conformidad con el Decreto Ley No 68 de 14 de mayo de 1983, Art.19	- Primer y único nivel de publicación -Se publican resúmenes en el boletín oficial; las copias de las descripciones de las invenciones quedan accesibles al público por Internet en el servidor de publicación OCPI. - Publicado desde 2006 - Se utiliza una serie de numeración común a todos los certificados (A1, A2, A3, A4, A5, B6, B7)	-Utilizado en documentos impresos y registros legibles por máquina desde 1992
<b>A5</b>	<b>CERTIFICADO DE AUTOR DE INVENCION (Convenio de reconocimiento mutuo)</b> -Publicado de conformidad con el Decreto Ley No 68 de 14 de mayo de 1983, Art. 19	- Primer y único nivel de publicación -Se publican resúmenes en el boletín oficial; las copias de las descripciones de las invenciones quedan accesibles al público por Internet en el servidor de publicación OCPI. - Publicado desde 2006 - Se utiliza una serie de numeración común a todos los certificados (A1, A2, A3, A4, A5, B6, B7)	-Utilizado en documentos impresos y registros legibles por máquina desde 1993
<b>A6</b>	<b>SOLICITUD DE CERTIFICADO DE AUTOR DE INVENCION</b> -Publicado de conformidad con el Decreto Ley No 160 de 1995, sobre facilitación de presentación y modificación de solicitudes de patentes para productos químicos agrícolas y farmacéuticos, Art. 4	-Primer nivel de publicación -Se publican resúmenes en el boletín oficial; las copias de las descripciones de las invenciones quedan accesibles al público por Internet en el servidor de publicación de la OCPI. - Publicado desde 2007 -Se utiliza el número de solicitud como número de publicación	-Utilizado en documentos impresos y registros legibles por máquina desde el segundo semestre de 2007
<b>A7</b>	<b>SOLICITUD DE CERTIFICADO DE PATENTE DE INVENCION</b> -Publicado de conformidad con el Decreto Ley No 160 de 1995, Art. 4	- Primer nivel de publicación -Se publican resúmenes en el boletín oficial; las copias de las descripciones quedan accesibles al público por Internet en el servidor de publicación de la OCPI -Publicada desde 2007 -Se utiliza el número de solicitud como número de publicación	-Utilizado en documentos impresos y registros legibles por máquina desde el segundo semestre de 2007
<b>A7</b>	<b>SOLICITUD DE PATENTE DE INVENCION</b> -Publicado de conformidad con el Decreto Ley No 290 de 20 de noviembre de 2011, Art. 33	- Primer nivel de publicación - Se publican resúmenes en el boletín oficial; las copias de las descripciones quedan accesibles al público por Internet en el servidor de publicación de la OCPI -Se utiliza el número de solicitud como número de publicación	-Utilizado en documentos legibles por máquina desde la entrada en vigor del presente decreto ley, 2 de abril de 2012
<b>B1</b>	<b>CERTIFICADO DE PATENTE DE INVENCION</b> -Publicado de conformidad con el Decreto Ley No 290 de 20 de noviembre de 2011, Art. 6.4	-Segundo nivel de publicación -Se publican resúmenes en el boletín oficial; las copias de las descripciones quedan accesibles al público por Internet en el servidor de publicación de la OCPI	-Utilizado en documentos legibles por máquina desde la entrada en vigor del presente decreto ley, 2 de abril de 2012

		<p>-Se utiliza una serie de numeración común a todos los certificados (A1, A2, A3, A4, A5, B6, B7, B1)</p>	
B6	<p><b>CERTIFICADO DE AUTOR DE INVENCIÓN</b>-Publicado de conformidad con el Decreto Ley No 160 de 1995, Art. 4</p>	<p>-Segundo nivel de publicación -Se publican resúmenes en el boletín oficial; las copias de las descripciones quedan accesibles al de público por Internet en el servidor de publicación OCPI -Publicada desde 2007 -Se utiliza una serie de numeración común a todos los certificados (A1, A2, A3, A4, A5, B6, B7)</p>	<p>-Utilizado en documentos impresos y registros legibles por maquina desde el segundo semestre de 2007</p>
B7	<p><b>CERTIFICADO DE PATENTE DE INVENCIÓN</b>- Publicado de conformidad con el Decreto Ley No 160 de 1995, Art. 4</p>	<p>-Segundo nivel de publicación -Se publican resúmenes en el boletín oficial; las copias de las descripciones quedan accesibles al público por Internet en el servidor de publicación OCPI-Publicada desde 2007.-Se utiliza una serie de numeración común a todos los certificados (A1, A2, A3, A4, A5, B6, B7)</p>	<p>-Utilizado en documentos impresos y registros legibles por maquina desde el segundo semestre de 2007</p>
S1	<p><b>CERTIFICADO DE AUTOR DE MODELO INDUSTRIAL</b>-Publicado de conformidad con el Decreto Ley No 68 de 14 de mayo de 1983, Art. 19</p>	<p>-Primer nivel de publicación -Se publican los datos bibliográficos y los dibujos en el boletín oficial y están accesibles al público por Internet en el servidor de la OCPI.-Publicado desde 2010.-Se utiliza una serie de numeración común a todos los certificados de patente de modelo industrial S1 y S2</p>	<p>-Utilizado en documentos impresos y registros legibles por máquina desde el segundo semestre de 2007</p>
S2	<p><b>CERTIFICADO DE PATENTE DE MODELO INDUSTRIAL</b> -Publicado de conformidad con el Decreto Ley No 68 de 14 de mayo de 1983, Art. 19</p>	<p>-Primer nivel de publicación -Se publican los datos bibliográficos y los dibujos en el boletín oficial y están accesibles al público por Internet en el servidor de la OCPI.-Publicado desde 2010.-Se utiliza una serie de numeración común a todos los certificados de patente de modelo industrial S1 y S2</p>	<p>-Utilizado en documentos impresos y registros legibles por máquina desde el segundo semestre de 2007</p>
S3	<p><b>SOLICITUD DE REGISTRO DE DIBUJO INDUSTRIAL</b>-Publicado de conformidad con el Decreto Ley No 290 de 20 de noviembre de 2011, Art. 101.1</p>	<p>-Primer nivel de publicación -Se utiliza el número de solicitud como número de publicación.-Se publican los datos bibliográficos y los dibujos en el boletín oficial y están accesibles al público por Internet en el servidor de la OCPI.</p>	<p>-Utilizado en documentos legibles por máquina desde la entrada en vigor del presente decreto ley, 2 de abril de 2012</p>
S4	<p><b>SOLICITUD DE REGISTRO DE MODELO INDUSTRIAL</b>-Publicado de conformidad con el Decreto Ley No 290 de 20 de noviembre de 2011, Art. 101.1</p>	<p>-Primer nivel de publicación -Se utiliza el número de solicitud como número de publicación.-Se publican los datos bibliográficos y los dibujos en el boletín oficial y están accesibles al público por Internet en el servidor de la OCPI.</p>	<p>-Utilizado en documentos legibles por máquina desde la entrada en vigor del presente decreto ley, 2 de abril de 2012</p>

<b>S5</b>	<b>CERTIFICADO DE REGISTRO DE DIBUJO INDUSTRIAL</b> -Publicado de conformidad con el Decreto Ley 290 de 20 de noviembre de 2011, Art. 6.4	<b>-Segundo nivel de publicación</b> -Se publican los datos bibliográficos y los dibujos en el boletín oficial y están accesibles al público por Internet en el servidor de la OCPI. - Se utiliza una serie de numeración común a todos los certificados de patente de modelo industrial S1, S2, S5 y S6	<b>Utilizado en documentos legibles por máquina, desde la entrada en vigor del presente decreto ley, 2 de abril de 2012</b>
<b>S6</b>	<b>CERTIFICADO DE REGISTRO DE MODELO INDUSTRIAL</b> -Publicado de conformidad con el Decreto Ley 290 de 20 de noviembre de 2011, Art. 6.4	<b>-Segundo nivel de publicación</b> -Se publican los datos bibliográficos y los dibujos en el boletín oficial y están accesibles al público por Internet en el servidor de la OCPI. -Se utiliza una serie de numeración común a todos los certificados de patente de modelo industrial S1, S2, S5 y S6	<b>Utilizado en documentos legibles por máquina, desde la entrada en vigor del presente decreto ley, 2 de abril de 2012</b>
<b>U</b>	<b>SOLICITUD DE REGISTRO DE MODELO DE UTILIDAD</b> -Publicado de conformidad con el Decreto Ley No 290 de 20 de noviembre de 2011, Art. 77	<b>-Primer nivel de publicación</b> -Se utiliza el número de solicitud como número de publicación -Se publican resúmenes en el boletín oficial; las copias de las descripciones quedan accesibles al público por Internet en el servidor de publicación de la OCPI	<b>Utilizado en documentos legibles por máquina, desde la entrada en vigor del presente decreto ley, 2 de abril de 2012</b>
<b>Y</b>	<b>CERTIFICADO DE REGISTRO DE MODELO DE UTILIDAD</b> -Publicado de conformidad con el Decreto Ley No 290 de 20 de noviembre de 2011, Art. 6.4	<b>-Segundo nivel de publicación</b> -La serie de numeración empleada (700000), comenzando por 700001- Se publican resúmenes en el boletín oficial; las copias de las descripciones quedan accesibles al público por Internet en el servidor de publicación de la OCPI	<b>Utilizado en documentos legibles por máquina, desde la entrada en vigor del presente decreto ley, 2 de abril de 2012</b>
<b>E</b>	<b>SOLICITUD DE REGISTRO DE ESQUEMA DE TRAZADO DE CIRCUITOS INTEGRADOS</b> -Publicado de conformidad con el Decreto Ley No 292 de 20 de noviembre de 2011, Art. 24	<b>-Primer nivel de publicación</b> -Se utiliza el número de solicitud como número de publicación- Se publica la solicitud de registro en el boletín oficial que está accesible al público por Internet en el servidor de publicación de la OCPI	<b>Utilizado en documentos legibles por máquina, desde la entrada en vigor del presente decreto ley, 2 de abril de 2012</b>
<b>F</b>	<b>CERTIFICADO DE REGISTRO DE ESQUEMA DE TRAZADO DE CIRCUITOS INTEGRADOS</b> -Publicado de conformidad con el Decreto Ley 292 de 20 de noviembre de 2011, Art. 28	<b>-Segundo nivel de publicación</b> - La serie de numeración empleada (100000), comenzando por 100001- Se publica el registro concedido en el boletín oficial que está accesible al público por Internet en el servidor de publicación de la OCPI	<b>Utilizado en documentos legibles por máquina desde la entrada en vigor del presente decreto ley, 2 de abril de 2012</b>

<b>Sin código</b>	<b>SOLICITUD DE OBTENCIÓN VEGETAL</b> -Publicado de conformidad con el Decreto Ley 291 de 20 de noviembre de 2011, Art. 36(Solicitud de Obtención Vegetal, sistema sui generis)	<b>-Primer nivel de publicación-Se utiliza el número de solicitud como número de publicación-Se publica la solicitud en el boletín oficial que está accesible al público por Internet en el servidor de publicación de la OCPI</b>	<b>Utilizado en documentos legibles por máquina desde la entrada en vigor del presente decreto ley, 2 de abril de 2012</b>
<b>Sin código</b>	<b>CERTIFICADO DE OBTENCIÓN VEGETAL</b> -Publicado de conformidad con el Decreto Ley 291 de 20 de noviembre de 2011, Art. 52.4(Solicitud de Obtención Vegetal, sistema sui generis)	<b>-Segundo nivel de publicación-La serie de numeración empleada es (300000), comenzando por 300001-Se publica la concesión en el boletín oficial que está accesible al público por Internet en el servidor de publicación de la OCPI</b>	<b>Utilizado en documentos legibles por máquina desde la entrada en vigor del presente decreto ley, 2 de abril de 2012</b>

**SOLICITUDES DE CERTIFICADO DE PATENTE DE INVENCION PRESENTADAS EN VIRTUD DEL DECRETO-LEY 290**

(12)- Solicitud de Patente de Invención

(13)- A7

(21)- 2024-0035

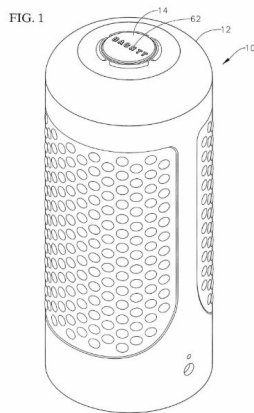
(22)- 2024.11.01

(30). 2023.11.02 US 18/500837

(51)- H 05K 5/02(2006.01), H 05K 5/03(2006.01), H 05K 7/20 (2006.01)

(54)- ALOJAMIENTO DE PEDESTAL VENTILADO

(57)-Un alojamiento de pedestal de comunicaciones ventilado que tiene una superficie superior con un orificio a través de la superficie superior, el orificio tiene porciones lobuladas que se extienden radialmente hacia afuera alrededor de un perímetro del orificio, un anillo elevado que se extiende radialmente hacia afuera alrededor del perímetro del orificio, y ranuras de aire en el anillo elevado que se extienden radialmente hacia afuera desde las porciones lobuladas, y un ensamble de la placa de identificación colocado sobre y que se extiende a través de la superficie superior del alojamiento de pedestal, el ensamble de la placa de identificación tiene una porción de disco superior y un poste que se extiende desde la porción de disco superior, el poste se extiende a través del orificio y tiene un sujetador que se acopla al poste para fijar el ensamble de la placa de identificación a la superficie superior del alojamiento, la superficie superior tiene una pluralidad de crestas elevadas espaciadas que forman espacios de flujo de aire en la superficie superior alrededor del ensamble de la placa de identificación.



(71)(73)- CHANNELL COMMERCIAL CORPORATION, con domicilio legal en P.O. BOX 9022, Temecula, California 92589-9022, US

(72)- Burke, Edward J., US y Burke, Tomas Edward, US

(74)- Cárdenas Castañeda, Dayana Addys, CU

**SOLICITUDES DE CERTIFICADO DE PATENTE DE INVENCION PRESENTADAS EN VIRTUD DEL DECRETO-LEY 290**

(12)- Solicitud de Patente de Invención

(13)- A7

(21)- 2025-0025

(22)- 2024.03.27

(30)- 2023.03.27 EP 23164382.6

(85)- 2025.09.29

(86)- 2024.03.27 PCT/EP2024/058206

(87)- 2024.10.03 WO/2024/200491

(51)- A 61K 31/7084(2006.01), A 61P 31/14(2006.01), A 61P 43/00(2006.01)

(54)- MODIFICADORES DE LA RESPUESTA BIOLÓGICA PARA EL TRATAMIENTO DE SUJETOS CON SISTEMAS INMUNITARIOS DEFICIENTES Y COMPOSICIONES DE LOS MISMOS

(57)- En la presente invención los dinucleótidos cíclicos o sus composiciones se utilizan como modificadores de la respuesta biológica para mejorar la respuesta inmunitaria de sujetos con sistemas inmunitarios deficientes, con baja o nula respuesta a los antígenos de las vacunas o con una respuesta inmunitaria deficiente a los patógenos. Las formulaciones de la presente invención son capaces de modificar la respuesta biológica de manera que se elimine la falta de respuesta, lo que da lugar al desarrollo de una respuesta inmunitaria de alta avidez que previene la enfermedad causada por los agentes infecciosos, en particular por virus con la capacidad de evadir los mecanismos de vigilancia inmunitaria y, en consecuencia, suprimir la inducción de una respuesta adaptativa eficaz y de alta avidez. La presente invención también comprende las formulaciones de dinucleótidos cíclicos, que pueden administrarse solos, en combinación con otros modificadores de la respuesta biológica o en formulaciones de vacunas con antígenos. La invención propuesta también incluye el método para prevenir o tratar infecciones respiratorias agudas, prevenirla gravedad de la enfermedad y bloquear la trasmisión mediante la inducción de una respuesta inmunitaria en el punto de entrada (mucosa nasofaríngea), la prevención o reducción de la trasmisión de patógenos/virus de persona a persona en formulaciones de vacunas preventivas, así como en formulaciones utilizadas para la profilaxis antes y después de la exposición a infecciones respiratorias agudas.

(71)(73)- HELMHOLTZ ZENTRUM FÜR INFEKTIONSFORSCHUNG GMBH, con domicilio legal en Inhoffenstraße 7, 38124 Braunschweig, DE y CENTRO DE INGENIERÍA GENÉTICA Y BIOTECNOLOGÍA (CIGB), con domicilio legal en Ave. 31 número 15802, entre 158 y 190, Cubanacán, CP:1600, Playa, La Habana, CU

(72)- Aguilar Rubido, Julio Cesar, CU; Guzmán, Carlos A., DE; Freyre Almeida, Freya Milagros, CU; Guillen Nieto, Gerardo Enrique, CU; Ebensen, Thomas, DE; Riese, Peggy, DE; Schulze, Kai, DE y Trittel, Stephanie, DE

(74)- Cárdenas Castañeda, Dayana Addys, CU

**SOLICITUDES DE CERTIFICADO DE PATENTE DE INVENCION PRESENTADAS  
EN VIRTUD DEL DECRETO-LEY 290**

(12)- Solicitud de Patente de Invención

(13)- A7

(21)- 2025-0028

(22)- 2024.05.02

(30)- 2023.05.02 IN 202341031205 y 2023.12.09 IN 202341084043

(85)- 2025.11.03

(86)- 2024.05.02 PCT/IB2024/054242

(87)- 2024.11.07 WO/2024/228132

(51)- C 07D 401/14(2006.01), C 07D 413/14(2006.01), C 07D 417/14(2006.01),  
C 07D 498/04(2006.01), C 07D 513/02(2006.01), A 61P 29/00(2006.01)

(54)- COMPUESTOS HETEROCÍCLICOS BICÍCLICOS FUSIONADOS COMO  
MODULADORES DE CCR4

(57)- La presente divulgación proporciona compuestos heterocíclicos bicíclicos  
fusionados y sus derivados de Fórmula (I), que son terapéuticamente  
útiles como moduladores de CCR4.

Estos compuestos son útiles en el tratamiento y/o prevención de  
enfermedades y/o trastornos que responden a la modulación de la  
actividad de CCR4. Los compuestos de la presente divulgación son  
especialmente útiles para tratar el cáncer y las enfermedades y trastornos  
inflamatorios. La presente divulgación también proporciona procesos para  
la preparación de los compuestos y formulaciones farmacéuticas que  
comprenden al menos uno de los compuestos de Fórmula (I) o una sal o  
un estereoisómero de los mismos farmacéuticamente aceptables.

(71)(73)- AURIGENE ONCOLOGY LIMITED, con domicilio legal en 39/40 (P)  
KIADB Industrial Area, Electronics City Phase II, Bangalore, Karnataka,  
Bangalore 560 100, IN

(72)- Abbineni, Chandrasekhar, IN; Samajdar, Susanta, IN; Talluri, Krishna  
Chaithanya, IN; Mukherjee, Subnendu, IN y Miduturu, Chandrasekhar V,  
US

(74)- Cárdenas Castañeda, Dayana Addys, CU

---

**CONCESIONES DE CERTIFICADO DE PATENTE DE INVENCION DEL DECRETO-  
LEY 290**

(11)- 24788

(12)- Certificado de Patente de Invención

(13)- B1

(21)- 2023-0023

(22)- 2023.05.12

(51)- C 07K 14/00(2006.01), A 61K 39/00(2006.01), A 61P 25/28(2006.01)

(54)- ANTÍGENO QUIMÉRICO MULTIBLANCO PARA LA INMUNOTERAPIA DE LA ENFERMEDAD DE ALZHEIMER

(57)- La presente invención se relaciona con los sectores biomédicos y biofarmacéutico. Específicamente se refiere a un antígeno quimérico que comprende la combinación de las regiones amino y carboxilo terminales del péptido beta amiloide (A $\beta$ ), las regiones amino y carboxilo terminales de la proteína tau y un epítipo de células T. La composición farmacéutica que comprende este antígeno quimérico y al menos un adyuvante vacunal farmacéuticamente aceptable incrementa la eficacia de la inmunoterapia para la prevención y el tratamiento de la Enfermedad de Alzheimer (EA). El antígeno quimérico ejerce su acción mediante la estimulación de una respuesta humoral multiblanco con altos títulos de anticuerpos anti-A $\beta$  y anti-tau simultáneamente. Con ello, se favorece la eliminación combinada de las especies tóxicas tanto de A $\beta$  como de tau del cerebro lo que previene o mejora significativamente los síntomas clínicos y neuropatología de la EA.

(71)(73)- CENTRO DE NEUROCIENCIAS DE CUBA, con domicilio legal en Calle 190, número 19818, entre calle 25 y calle 27, Cubanacán, CP: 11300, Playa, La Habana, CU y CENTRO DE INGENIERÍA GENÉTICA Y BIOTECNOLOGÍA, con domicilio legal en Avenida 31, entre calle 158 y calle 190, CP: 11300, Playa, La Habana, CU

(72)- Leon Arcia, Karen, CU; Quintero Alvarez, Heidi, CU; Morera Díaz, Yanelys, CU; Pérez Leal, Gabriela, CU; Ponce Valdespino, Roberto Yoanky, CU; López Armenteros, Mailen, CU; Bequet Romero, Mónica, CU; Zamora Loyarte, Diana Iris, CU y Vázquez Mojena, Yaimee, CU

(74)- Susana Velázquez Cuenca, CU

---

(11)- 24789

(12)- Certificado de Patente de Invención

(13)- B1

(21)- 2024-0011

(22)- 2022.09.16

(30)- 2021.09.17 RS P-2021/1153

(85)- 2024.03.18

(86)- 2022.09.16 PCT/EP2022/075846

(87)- 2023.03.23 WO/2023/041742

(51)- F 03B 13/12(2006.01)

**(54)-** DISPOSITIVO PARA LA CONVERSION DE LA ENERGIA DE LAS OLAS EN ENERGIA ELÉCTRICA ASEGURADO AL PISO DE UN CUERPO DE AGUA

**(57)-** El dispositivo para la conversión de la energía de las olas en energía eléctrica consiste en una estructura de soporte (300), el primer cuerpo de trabajo (200), un anclaje (500) y cables de anclaje (400). La estructura de soporte (300) está conectada a las anclas (500) mediante cables de anclaje (400), mientras que el primer cuerpo de trabajo (200) está conectado de forma deslizante a la estructura de soporte (300). El sistema de transformación de movimiento (100) está firmemente conectado a la estructura de soporte (300) y comprende engranajes rígidos (101a) y (101b) dentados con engranajes (103a) y (103b) con rodillos en un lado, mientras que en el otro lado están articulados con el primer cuerpo de trabajo (200), en el otro lado de los engranajes (103a) y (103b) con los rodillos, engranajes rígidos (102a) y (102b) están conectados en un extremo, mientras que su otro extremo está articulado con otro cuerpo de trabajo (600). Los engranajes (103a) y (103b) con rodillos están conectados por ejes con un multiplicador que acciona el generador (108) que finalmente produce electricidad. El dispositivo así construido tiene la posibilidad de transporte al lugar de explotación, porque flota establemente por sí mismo. El sistema de anclaje (500) se transporta al lugar de explotación mediante un cuerpo de transporte (700) que también tiene la capacidad de flotar por sí mismo y de sumergirse.

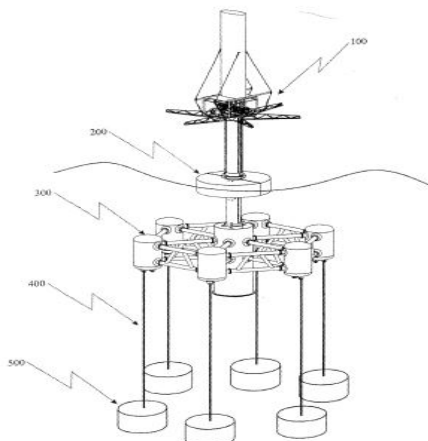


FIG. 1

**(71)(73)-** Dragic, Mile, con domicilio legal en 11 Makedonska, Zrenjanin, 23000, Serbia, RS

**(72)-** DRAGIC, Mile, RS

**(74)-** Ruíz Sotolongo, María Lourdes, CU

# Estados Legales Invenciones



**Año CXXIV**  
**Boletín Oficial N°452**  
**Modificación de dirección**

<b>(21)</b>	<b>(73)</b>	<b>(72)</b>	<b>(54)</b>
2023-0002	calle 57, rue de Villiers, 92200 Neuilly-sur Seine, Francia	Rodríguez, Narciso	FRASCO

**ÍNDICE DE ESTADO LEGAL.**  
**Abandonada por no respuesta**

<b>(21)</b>	<b>(71)</b>	<b>(54)</b>
2025-0004	JOINT STOCK COMPANY "BIOCAD"	ANTICUERPO ANTI-TRBV9

(11)	(71)	(54)
24459	CENTRE NATIONAL DE LA RECHERCHE SCIENTIFIQUE; INSTITUT CURIE; ABIVAX y UNIVERSITE DE MONTPELLIER	8-COLORO-N-QUINOLEÍNAS Y SUS DERIVADOS COMO ACTIVOS ANTIINFLAMATORIOS
24565	UNIVERSITE DE MONTPELLIER; ABIVAX; CENTRE NATIONAL DE LA RECHERCHE SCIENTIFIQUE y INSTITUT CURIE	8-COLORO-O-QUINOLEÍNAS Y SUS DERIVADOS COMO ACTIVOS ANTI-INFLAMATORIOS
24640	CENTRE NATIONAL DE LA RECHERCHE SCIENTIFIQUE; INSTITUT CURIE; ABIVAX y UNIVERSITE DE MONTPELLIER	DERIVADOS DE FENIL/PIRIDIL-N-FENIL/PIRIDILO PARA EL TRATAMIENTO DE UNA INFECCIÓN POR VIRUS DE ÁCIDO RIBONUCLEICO (ARN) Y PROCESO PARA SU PREPARACIÓN
24674	INSTITUT CURIE; CENTRE NATIONAL DE LA RECHERCHE SCIENTIFIQUE (CNRS); ABIVAX y UNIVERSITE DE MONTPELLIER	DERIVADOS DE FENIL-N-QUINOLINA Y PROCESO PARA SU PREPARACIÓN

**Estados Legales  
Modelos Industriales**



Año CXXIV  
Boletín Oficial N°452  
**ÍNDICE DE ESTADO LEGAL.**  
Caducas por falta de pago  
Modelos Industriales

(11)	(71)	(54)
2385	UNIDAD PRESUPUESTADA, DIRECCIÓN MUNICIPAL DE DEPORTE SANTIAGO DE CUBA	SIMULADOR DE REMO
2389	Navarrete Rodríguez, Lázaro	SANITIZADOR
2390	UNIVERSIDAD DE LA HABANA	EXPOSITOR DE ARTÍCULOS DE BARBERÍA
2391	UNIVERSIDAD DE LA HABANA	ORGANIZADOR PARA MACETAS
2392	UNIVERSIDAD DE LA HABANA	JUGUETE
2394	UNIVERSIDAD DE LA HABANA	ORGANIZADOR DE JUGUETES
2395	UNIVERSIDAD DE LA HABANA	COLGADOR DE PRENDAS
2406	UNIVERSIDAD DE LA HABANA	VIVERO

# Índices Informativos



**ÍNDICE NOMINAL DE SOLICITUDES DE CERTIFICADO DE PATENTE DE INVENCIÓN PRESENTADAS**

<b>Inventiones (71)(73)</b>	<b>(13)</b>	<b>(21)</b>	<b>(51)</b>	<b>(22)</b>
AURIGENE ONCOLOGY LIMITED	A7	2025-0028	C 07D 401/14(2006.01), C 07D 413/14(2006.01), C 07D 417/14(2006.01), C 07D 498/04(2006.01), C 07D 513/02(2006.01), A 61P 29/00(2006.01)	2024.05.02
CHANNELL COMMERCIAL CORPORATION	A7	2024-0035	H 05K 5/02(2006.01), H 05K 5/03(2006.01), H 05K 7/20(2006.01)	2024.11.01
HELMHOLTZ ZENTRUM FÜR INFEKTIONSFORSCHUNG GMBH y CENTRO DE INGENIERÍA GENÉTICA Y BIOTECNOLOGÍA (CIGB)	A7	2025-0025	A 61K 31/7084(2006.01), A 61P 31/14(2006.01), A 61P 43/00(2006.01)	2024.03.27

**ÍNDICE NUMÉRICO DE SOLICITUDES DE CERTIFICADO DE PATENTE DE INVENCIÓN PRESENTADAS**

<b>Inventiones (21)</b>	<b>(13)</b>	<b>(51)</b>	<b>(71)(73)</b>	<b>(22)</b>
2024-0035	A7	H 05K 5/02(2006.01), H 05K 5/03(2006.01), H 05K 7/20(2006.01)	CHANNELL COMMERCIAL CORPORATION	2024.11.01
2025-0025	A7	A 61K 31/7084(2006.01), A 61P 31/14(2006.01), A 61P 43/00(2006.01)	HELMHOLTZ ZENTRUM FÜR INFEKTIONSFORSCHUNG GMBH y CENTRO DE INGENIERÍA GENÉTICA Y BIOTECNOLOGÍA (CIGB)	2024.03.27
2025-0028	A7	C 07D 401/14(2006.01), C 07D 413/14(2006.01), C 07D 417/14(2006.01), C 07D 498/04(2006.01), C 07D 513/02(2006.01), A 61P 29/00(2006.01)	AURIGENE ONCOLOGY LIMITED	2024.05.02

Año CXXIV

Boletín Oficial N°452

**ÍNDICE SISTEMÁTICO DE SOLICITUDES DE PATENTE DE INVENCION PRESENTADAS**

<b>Invenciones (51)</b>	<b>(13)</b>	<b>(21)</b>	<b>(71)(73)</b>	<b>(22)</b>
A 61K 31/7084(2006.01), A 61P 31/14(2006.01), A 61P 43/00(2006.01)	A7	2025-0025	HELMHOLTZ ZENTRUM FÜR INFEKTIONSFORSCHUNG GMBH y CENTRO DE INGENIERÍA GENÉTICA Y BIOTECNOLOGÍA (CIGB)	2024.03.27
C 07D 401/14(2006.01), C 07D 413/14(2006.01), C 07D 417/14(2006.01), C 07D 498/04(2006.01), C 07D 513/02(2006.01), A 61P 29/00(2006.01)	A7	2025-0028	AURIGENE ONCOLOGY LIMITED	2024.05.02
H 05K 5/02(2006.01), H 05K 5/03(2006.01), H 05K 7/20(2006.01)	A7	2024-0035	CHANNELL COMMERCIAL CORPORATION	2024.11.01

**ÍNDICE NOMINAL DE REGISTROS OTORGADOS**

<b>Invenciones (71)(73)</b>	<b>(11)</b>	<b>(13)</b>	<b>(21)</b>	<b>(51)</b>	<b>(22)</b>
CENTRO DE NEUROCIENCIAS DE CUBA y CENTRO DE INGENIERÍA GENÉTICA Y BIOTECNOLOGÍA	24788	B1	2023-0023	C 07K 14/00(2006.01), A 61K 39/00(2006.01), A 61P 25/28(2006.01)	2023.05.12
Dragic, Mile	24789	B1	2024-0011	F 03B 13/12(2006.01)	2022.09.16

**ÍNDICE NUMÉRICO DE REGISTROS OTORGADOS**

<b>Invenciones (11)</b>	<b>(13)</b>	<b>(21)</b>	<b>(51)</b>	<b>(71)(73)</b>	<b>(22)</b>
24788	B1	2023-0023	C 07K 14/00(2006.01), A 61K 39/00(2006.01), A 61P 25/28(2006.01)	CENTRO DE NEUROCIENCIAS DE CUBA y CENTRO DE INGENIERÍA GENÉTICA Y BIOTECNOLOGÍA	2023.05.12
24789	B1	2024-0011	F 03B 13/12(2006.01)	Dragic, Mile	2022.09.16

**ÍNDICE SISTEMÁTICO DE REGISTROS OTORGADOS**

<b>Invenciones (51)</b>	<b>(11)</b>	<b>(13)</b>	<b>(21)</b>	<b>(71)(73)</b>	<b>(22)</b>
C 07K 14/00(2006.01), A 61K 39/00(2006.01), A 61P 25/28(2006.01)	24788	B1	2023-0023	CENTRO DE NEUROCIENCIAS DE CUBA y CENTRO DE INGENIERÍA GENÉTICA Y BIOTECNOLOGÍA	2023.05.12
F 03B 13/12(2006.01)	24789	B1	2024-0011	Dragic, Mile	2022.09.16

## Fe de errata



**FE DE ERRATAS**

En el Boletín 451, puesto en circulación el 18 de mayo del 2026, se publicó la solicitud de Patente de Invención 2025-0026 con un error en la dirección del solicitante.

**Donde dice:**

**(71)(73)** - ENERGY EIGT, LLC, con domicilio legal en 6780 Jamestown Drive, Alpharetta, Georgia 30005, US

**Debe decir:**

**(71)(73)** - ENERGY EIGT, LLC, con domicilio legal en 6780 Jamestown Drive, Alpharetta, Georgia 30005, US

## Secciones provinciales, puestos de trabajo y funcionarios estatales.

**Pinar del Río**  
Lic. Nelaida Calleja Chico  
Dirección: Colón No. 106 e/Maceo y Virtudes, Pinar 1, CP 20 100, Pinar del Río  
Teléfono: (048) 754655  
e-mail: [ncalleja@ciget.vega.inf.cu](mailto:ncalleja@ciget.vega.inf.cu)

**Sancti Spiritus**  
Lumey Jacomino Alonso  
Yaima Matínez Viciedo  
Dirección: Bartolomé Masó s/n esquina Avenida de los Mártires, Sancti Spiritus  
Teléfono: (041)32 3956; 328392, 336505  
e-mail: [lumey.jacomino@cigetssp.co.cu](mailto:lumey.jacomino@cigetssp.co.cu) ;  
[yaimapatri@gmail.com](mailto:yaimapatri@gmail.com)

**Matanzas**  
Lic. Jesús Sánchez Díaz  
Dirección: Calle Jovellanos No.5 e/ Medio y Río, Matanzas  
Teléfono: (045) 24 2483  
e-mail:  
[sanchezjd1968@cigetmtz.atenas.inf.cu](mailto:sanchezjd1968@cigetmtz.atenas.inf.cu),

**Ciego de Ávila**  
Yudelkis Mantilla Vidal  
Dirección: Calle República No. 85 e/ Honorato del Castillo y Maceo, Ciego de Ávila, CP 65 100  
Teléfono: (033) 20 1357  
e-mail: [yudemantilla86@citma.fica.inf.cu](mailto:yudemantilla86@citma.fica.inf.cu);

**Villa Clara**  
MSc. Odonel González Cabrera  
Onelio Lázaro Martínez Pérez  
Gamal Rosales Pérez  
Dirección: Buen Viaje No. 18 e/ Maceo y Parque, CP, 50 100  
Teléfono: (042) 273535 Fax: (042) 20 6499  
e-mail: [ogonzalez@ciget.vcl.cu](mailto:ogonzalez@ciget.vcl.cu)  
[onelio.martinez.perez@gmail.com](mailto:onelio.martinez.perez@gmail.com),  
[rosalesperezgamal@gmail.com](mailto:rosalesperezgamal@gmail.com),

**Camagüey**  
MSc. Sariel Hernández González  
Fidel Verdecia  
Dirección: General Gómez No.325 e/ SAN Miguel y Coronel Barreto,  
Camagüey 1, CP 70100, Apartado 384, Camagüey  
Teléfono: (032) 29 7901,29 7675,28 6954  
e-mail: [jeand2102@gmail.com](mailto:jeand2102@gmail.com);  
[fidelverdecia142@gmail.com](mailto:fidelverdecia142@gmail.com);

**Cienfuegos**  
Dirección: Ave. 52 No. 2316 e/ 23 y 25, Cienfuegos, CP 55 100  
Teléfono: (043)51 9732; 51 1890  
e-mail:

**Las Tunas**  
MSc. Keyla Lisbeth Borrero Reinaldo  
Dirección: Calle Vicente García No. 44 e/ Julián Santana y Ramón Ortuño,  
Reparto 1ro. CP.75 100, Las Tunas  
Teléfono: (031) 34198-99; 34 3345  
e-mail: [dreyinaldo123@gmail.com](mailto:dreyinaldo123@gmail.com)

**Holguín**

**MSc. Ivette Elena Campdesuñer Almaguer**

**Dirección: Calle 18 e/ 1ra y Maceo, Reparto El Llano, CP 80 100, Holguín**

**Teléfono: (024)42 2203**

**Telefax:(024) 46 8306**

**e-mail: [icampdesuner@gmail.com](mailto:icampdesuner@gmail.com)**

**Granma**

Guillermo Reyes Céspedes

Yoandris Pérez

**Dirección : Paseo General García s/n (altos del Bazar), e/ Saco y Canducha Figueredo,  
Bayamo,Granma.CP 85 100**

**Teléfono: (023) 42 5547; 42 2691**

**e-mail: [reyesg2145@gmail.com](mailto:reyesg2145@gmail.com), [yoandrispr1079@gmail.com](mailto:yoandrispr1079@gmail.com)**

**Santiago de Cuba**

**MSc. Yordanka Adis Reyes Paneque**

**MSc. Zulema Cutiño Oliva**

**Dirección: Carnecería No. 459 e/ Enramadas y San Gerónimo, CP 90  
100,Santiago de Cuba**

**Teléfono: (022)62 6909**

**e-mail: [paneque.yordi@gmail.com](mailto:paneque.yordi@gmail.com); [pi.megacen@gmail.com](mailto:pi.megacen@gmail.com)**

**Isla de la Juventud**

**Lic. Olga Lidia Sandoval Hechavarría**

**Dirección : Calle 41No. 4625 e/ 48 y 54, Rpto. 26 de julio, Nueva Gerona,CP 25 100**

**Teléfono: (046) 32 4736**

**e-mail: [olga@uct.gerona.inf.cu](mailto:olga@uct.gerona.inf.cu)**

**Guantánamo**

**MSc.Mariurvis Jiménez Dorado**

**Dirección Ahogados No. 14, Reparto Caribe, Guantánamo CP 95103**

**Teléfono: (021)38 1196; 38 1139**

**e-mail: [mariurvis.jimenez@ciget.gtmo.inf.cu](mailto:mariurvis.jimenez@ciget.gtmo.inf.cu)**

## Agentes oficiales que brindan servicios de Propiedad Industrial.

### **CLAIM S. A.**

Lamparilla No.2, Lonja del Comercio, Planta Baja G, La Habana Vieja, CP 10 000 La Habana,  
Teléfonos: (537) 866 0743, 866 0755, 33-0743, 33-0755  
Email: [presidencia@claim.com.cu](mailto:presidencia@claim.com.cu)

[patente2@claim.com](mailto:patente2@claim.com), [asistmarcas2@claim.com.cu](mailto:asistmarcas2@claim.com.cu), [asistmarcas@claim.com.cu](mailto:asistmarcas@claim.com.cu)

#### **Agentes Oficiales:**

#### **Invencciones, Dibujos y Modelos Industriales, Marcas y otros Signos Distintivos:**

• Lic. María Lourdes Ruiz Sotolongo

Lic. Dayana Addys Cárdenas Castañeda

Lic. Anabel Yanes Vallejera

#### **• Marcas y otros Signos Distintivos:**

Lic. María Lourdes Ruiz Sotolongo

Lic. Kirelys M. Oliva Cesar

Lic. Ariadna Vázquez Pérez

Lic. Sheila Iyari Fernández Fontán

Lic. Brenda Sotolongo Milian

### **LEX, S.A. Servicios Jurídicos de Marcas y Patentes**

Ave. 1ra. No. 1001, esquina 10, Miramar, Playa, La Habana  
Teléfonos (537) 204 9093; Fax: (537) 204 9533

#### **Email:**

[danice@lex.uh.cu](mailto:danice@lex.uh.cu)

[lexsa@lex-sa.cu](mailto:lexsa@lex-sa.cu)

[mextranjera1@lex-sa.cu](mailto:mextranjera1@lex-sa.cu)

[mextranjera@lex-sa.cu](mailto:mextranjera@lex-sa.cu)

[patente6@lex-sa.cu](mailto:patente6@lex-sa.cu)

#### **Agentes Oficiales:**

#### **• Invencciones, Dibujos y Modelos Industriales, Marcas y otros Signos Distintivos:**

**Dra. Dánice Vázquez D'Alvaré**

**Llc. Beatriz González López**

#### **Marcas y otros Signos Distintivos:**

Dra. Dánice Vázquez D'Alvaré

**M.Sc. Haliveth De León Villaverde**

**M.Sc. Carmen Rosa Ross Fonseca.**

M.Sc. Maylen Marcos Martínez

### **Bufete de Servicios Especializados (BES)**

Calle 23, No.501, esquina a J, Vedado, Plaza de la Revolución, La Habana

Teléfonos: (537) 832 6813, 8326024 ext. 103 y 117; Fax: 833 2159

Email: [yanet@bes.onbc.cu](mailto:yanet@bes.onbc.cu)

[yoanny@bes.onbc.cu](mailto:yoanny@bes.onbc.cu)

#### **Agentes Oficiales:**

##### **•Marcas y otros Signos Distintivos:**

**Dra. Yanet Souto Fernández**

**MSc. Yoanny Yanes Méndez**

### **Bufete Internacional. Consultores de Marcas y Patentes**

5ta Avenida No. 4002, esquina a 40, Playa, La Habana

Teléfonos: (537) 204 5126, 2045736 y 2045737

Fax: (537) 204 5125

Email:

[isabela.fernandez@bufeteinternacional.cu](mailto:isabela.fernandez@bufeteinternacional.cu)

#### **Agentes Oficiales:**

##### **•Marcas y otros Signos Distintivos:**

**Lic. Isabela Fernández Pérez**

### **Consutoria Jurídica Internacional.**

Calle 22 No. 108, entre 1ra avenida y 3ra avenida, Playa, La Habana

Teléfonos: (537) 204 2490

Email:

[sampedro@cji.cu](mailto:sampedro@cji.cu)

[lorenzo@cji.cu](mailto:lorenzo@cji.cu)

#### **Agentes Oficiales:**

##### **•Marcas y otros Signos Distintivos:**

**MSc. Reynold Sampedro Vázquez**

Leonardo Jesús Lorenzo García