



Boletín OFICIAL

OFICINA CUBANA DE LA PROPIEDAD INDUSTRIAL



REPÚBLICA
DE CUBA

MINISTERIO DE CIENCIA
TECNOLOGÍA Y MEDIO AMBIENTE

Boletín Oficial No.451 Vol.I

Abril 2026

Publicación de:

INVENCIÓNES, MODELOS DE UTILIDAD, MODELOS INDUSTRIALES,
DIBUJOS INDUSTRIALES, VARIEDADES VEGETALES Y ESQUEMAS
DE TRAZADO DE CIRCUITOS INTEGRADOS

Año CXXIV

Núm. 451 Vol. I

Abril 2026

Puesto en circulación: 18 de Mayo de 2026

CU ISSN 1028 - 1452

**Número Normalizado Internacional
de Publicaciones en Serie
(International Standard Serial Number)**



CU ISSN 1028 - 1452

Índice General

INVENCIONES.	
Códigos numéricos.	
Norma Cubana.	
Solicitudes.	1
Concedidas.	2
MODELOS INDUSTRIALES.	
Solicitudes.	7
Concedidas.	9
ÍNDICES INFORMATIVOS.	
Índice nominal de solicitudes de certificado de patentes de invención presentadas.	10
Índice numérico de solicitudes de certificado de patentes de invención presentadas.	10
Índice sistemático de solicitudes de certificado de patentes de invención presentadas.	10
Índice nominal de solicitudes de certificado de registro de Modelo Industrial presentadas.	11
Índice numérico de solicitudes de certificado de registro de Modelo Industrial presentadas.	11
Índice sistemático de solicitudes de certificado de registro de Modelo Industrial presentadas.	11
ÍNDICE NOMINAL DE REGISTROS OTORGADOS. INVENCIONES.	12
ÍNDICE NUMÉRICO DE REGISTROS OTORGADOS. INVENCIONES.	12
ÍNDICE SISTEMÁTICO DE REGISTROS OTORGADOS. INVENCIONES.	13
ÍNDICE NOMINAL DE REGISTROS OTORGADOS. MODELOS INDUSTRIALES.	14
ÍNDICE NUMÉRICO DE REGISTROS OTORGADOS. MODELOS INDUSTRIALES.	14
ÍNDICE SISTEMÁTICO DE REGISTROS OTORGADOS. MODELOS INDUSTRIALES.	14
SECCIONES PROVINCIALES, PUESTOS DE TRABAJO Y FUNCIONARIOS ESTATALES.	
AGENTES OFICIALES.	
CÓDIGOS POR PAÍSES.	

Invenciones



Códigos numéricos para la identificación de datos.
Según norma OMPI ST-9.

- (11) Número de documento.**
- (12) Tipo de documento.**
- (13) Código de tipo de documento.**
- (21) Número asignado a la solicitud.**
- (22) Fecha de presentación.**
- (28) Número de depósito**
- (30) Datos de prioridad.**
- (43) Datos relativos a la publicación.**
- (45) Fecha de publicación.**
- (51) Clasificación Internacional de Patentes.**
- (54) Título.**
- (57) Resumen.**
- (71) Nombre del o los solicitantes.**
- (72) Nombre del inventor o inventores.**
- (73) Nombre del titular.**
- (74) Agente oficial o mandatario.**
- (85) Fecha de entrada en fase nacional**
- (86) Datos relativos a la presentación de la solicitud regional o PCT.**
- (87) Datos relativos a la publicación internacional del PCT**

Norma Cubana (ST-16).

	REFERENCIA A LA LEY DE PATENTES	DETALLES DE PUBLICACIÓN	APLICACIÓN DEL CÓDIGO
CODIGO ST-16 A	PATENTE -Publicada de conformidad con el Decreto Ley No 805 de 4 de abril de 1936, Art. 55	-Primer nivel de publicación --El código se utiliza para todas las solicitudes publicadas antes del 14 de mayo de 1983 -- Las copias de las descripciones, las reivindicaciones quedan accesibles al público por Internet en el servidor de publicación de la OCPI - El número de solicitud se utiliza como número de publicación.	-Utilizado en documentos impresos y registros legibles por máquina desde el segundo semestre de 2007
A1	CERTIFICADO DE AUTOR DE INVENCION - Publicado de conformidad con el Decreto Ley No 68 de 14 de mayo de 1983, Art. 19	- Primer nivel de publicación- Se publican resúmenes en el boletín oficial; las copias de las descripciones de las invenciones quedan accesibles al público por Internet en el servidor de publicación de la OCPI.- Publicado desde 2006- Se utiliza una serie de numeración común a todos los certificados (A1, A2, A3, A4, A5, B6, B7)	-Utilizado en documentos impresos y registros legibles por máquina desde 1992
A2	CERTIFICADO DE AUTOR DE INVENCION DE ADICION - Publicado de conformidad con el Decreto Ley No 68 de 14 de mayo de 1983, Art.19	- Primer y único nivel de publicación -Se publican resúmenes en el boletín oficial; las copias de las descripciones de las invenciones quedan accesibles al público por Internet en el servidor de publicación de la OCPI. - Publicado desde 2006 - Se utiliza una serie de numeración común a todos los certificados (A1, A2, A3, A4, A5, B6, B7)	-Utilizado en documentos impresos y registros legibles por máquina desde 1992
A3	CERTIFICADO DE PATENTE DE INVENCION - Publicado de conformidad con el Decreto Ley No 68 de 14 de mayo de 1983, Art.19	- Primer y único nivel de publicación -Se publican resúmenes en el boletín oficial; las copias de las descripciones de las invenciones quedan accesibles al público por Internet en el servidor de publicación OCPI. - Publicado desde 2006 - Se utiliza una serie de numeración común a todos los certificados (A1, A2, A3, A4, A5, B6, B7)	-Utilizado en documentos impresos y registros legibles por máquina desde 1992

A4	CERTIFICADO DE PATENTE DE INVENCION DE ADICION - Publicado de conformidad con el Decreto Ley No 68 de 14 de mayo de 1983, Art.19	- Primer y único nivel de publicación -Se publican resúmenes en el boletín oficial; las copias de las descripciones de las invenciones quedan accesibles al público por Internet en el servidor de publicación OCPI. - Publicado desde 2006 - Se utiliza una serie de numeración común a todos los certificados (A1, A2, A3, A4, A5, B6, B7)	-Utilizado en documentos impresos y registros legibles por máquina desde 1992
A5	CERTIFICADO DE AUTOR DE INVENCION (Convenio de reconocimiento mutuo) -Publicado de conformidad con el Decreto Ley No 68 de 14 de mayo de 1983, Art. 19	- Primer y único nivel de publicación -Se publican resúmenes en el boletín oficial; las copias de las descripciones de las invenciones quedan accesibles al público por Internet en el servidor de publicación OCPI. - Publicado desde 2006 - Se utiliza una serie de numeración común a todos los certificados (A1, A2, A3, A4, A5, B6, B7)	-Utilizado en documentos impresos y registros legibles por máquina desde 1993
A6	SOLICITUD DE CERTIFICADO DE AUTOR DE INVENCION -Publicado de conformidad con el Decreto Ley No 160 de 1995, sobre facilitación de presentación y modificación de solicitudes de patentes para productos químicos agrícolas y farmacéuticos, Art. 4	-Primer nivel de publicación -Se publican resúmenes en el boletín oficial; las copias de las descripciones de las invenciones quedan accesibles al público por Internet en el servidor de publicación de la OCPI. - Publicado desde 2007 -Se utiliza el número de solicitud como número de publicación	-Utilizado en documentos impresos y registros legibles por máquina desde el segundo semestre de 2007
A7	SOLICITUD DE CERTIFICADO DE PATENTE DE INVENCION -Publicado de conformidad con el Decreto Ley No 160 de 1995, Art. 4	- Primer nivel de publicación -Se publican resúmenes en el boletín oficial; las copias de las descripciones quedan accesibles al público por Internet en el servidor de publicación de la OCPI -Publicada desde 2007 -Se utiliza el número de solicitud como número de publicación	-Utilizado en documentos impresos y registros legibles por máquina desde el segundo semestre de 2007
A7	SOLICITUD DE PATENTE DE INVENCION -Publicado de conformidad con el Decreto Ley No 290 de 20 de noviembre de 2011, Art. 33	- Primer nivel de publicación - Se publican resúmenes en el boletín oficial; las copias de las descripciones quedan accesibles al público por Internet en el servidor de publicación de la OCPI -Se utiliza el número de solicitud como número de publicación	-Utilizado en documentos legibles por máquina desde la entrada en vigor del presente decreto ley, 2 de abril de 2012
B1	CERTIFICADO DE PATENTE DE INVENCION -Publicado de conformidad con el Decreto Ley No 290 de 20 de noviembre de 2011, Art. 6.4	-Segundo nivel de publicación -Se publican resúmenes en el boletín oficial; las copias de las descripciones quedan accesibles al público por Internet en el servidor de publicación de la OCPI	-Utilizado en documentos legibles por máquina desde la entrada en vigor del presente decreto ley, 2 de abril de 2012

		-Se utiliza una serie de numeración común a todos los certificados (A1, A2, A3, A4, A5, B6, B7, B1)	
B6	CERTIFICADO DE AUTOR DE INVENCIÓN -Publicado de conformidad con el Decreto Ley No 160 de 1995, Art. 4	-Segundo nivel de publicación -Se publican resúmenes en el boletín oficial; las copias de las descripciones quedan accesibles al de público por Internet en el servidor de publicación OCPI -Publicada desde 2007 -Se utiliza una serie de numeración común a todos los certificados (A1, A2, A3, A4, A5, B6, B7)	-Utilizado en documentos impresos y registros legibles por maquina desde el segundo semestre de 2007
B7	CERTIFICADO DE PATENTE DE INVENCIÓN - Publicado de conformidad con el Decreto Ley No 160 de 1995, Art. 4	-Segundo nivel de publicación -Se publican resúmenes en el boletín oficial; las copias de las descripciones quedan accesibles al público por Internet en el servidor de publicación OCPI-Publicada desde 2007.-Se utiliza una serie de numeración común a todos los certificados (A1, A2, A3, A4, A5, B6, B7)	-Utilizado en documentos impresos y registros legibles por maquina desde el segundo semestre de 2007
S1	CERTIFICADO DE AUTOR DE MODELO INDUSTRIAL -Publicado de conformidad con el Decreto Ley No 68 de 14 de mayo de 1983, Art. 19	-Primer nivel de publicación -Se publican los datos bibliográficos y los dibujos en el boletín oficial y están accesibles al público por Internet en el servidor de la OCPI.-Publicado desde 2010.-Se utiliza una serie de numeración común a todos los certificados de patente de modelo industrial S1 y S2	-Utilizado en documentos impresos y registros legibles por máquina desde el segundo semestre de 2007
S2	CERTIFICADO DE PATENTE DE MODELO INDUSTRIAL -Publicado de conformidad con el Decreto Ley No 68 de 14 de mayo de 1983, Art. 19	-Primer nivel de publicación -Se publican los datos bibliográficos y los dibujos en el boletín oficial y están accesibles al público por Internet en el servidor de la OCPI.-Publicado desde 2010.-Se utiliza una serie de numeración común a todos los certificados de patente de modelo industrial S1 y S2	-Utilizado en documentos impresos y registros legibles por máquina desde el segundo semestre de 2007
S3	SOLICITUD DE REGISTRO DE DIBUJO INDUSTRIAL -Publicado de conformidad con el Decreto Ley No 290 de 20 de noviembre de 2011, Art. 101.1	-Primer nivel de publicación -Se utiliza el número de solicitud como número de publicación.-Se publican los datos bibliográficos y los dibujos en el boletín oficial y están accesibles al público por Internet en el servidor de la OCPI.	-Utilizado en documentos legibles por máquina desde la entrada en vigor del presente decreto ley, 2 de abril de 2012
S4	SOLICITUD DE REGISTRO DE MODELO INDUSTRIAL -Publicado de conformidad con el Decreto Ley No 290 de 20 de noviembre de 2011, Art. 101.1	-Primer nivel de publicación -Se utiliza el número de solicitud como número de publicación.-Se publican los datos bibliográficos y los dibujos en el boletín oficial y están accesibles al público por Internet en el servidor de la OCPI.	-Utilizado en documentos legibles por máquina desde la entrada en vigor del presente decreto ley, 2 de abril de 2012

S5	CERTIFICADO DE REGISTRO DE DIBUJO INDUSTRIAL -Publicado de conformidad con el Decreto Ley 290 de 20 de noviembre de 2011, Art. 6.4	-Segundo nivel de publicación -Se publican los datos bibliográficos y los dibujos en el boletín oficial y están accesibles al público por Internet en el servidor de la OCPI. - Se utiliza una serie de numeración común a todos los certificados de patente de modelo industrial S1, S2, S5 y S6	Utilizado en documentos legibles por máquina, desde la entrada en vigor del presente decreto ley, 2 de abril de 2012
S6	CERTIFICADO DE REGISTRO DE MODELO INDUSTRIAL -Publicado de conformidad con el Decreto Ley 290 de 20 de noviembre de 2011, Art. 6.4	-Segundo nivel de publicación -Se publican los datos bibliográficos y los dibujos en el boletín oficial y están accesibles al público por Internet en el servidor de la OCPI. -Se utiliza una serie de numeración común a todos los certificados de patente de modelo industrial S1, S2, S5 y S6	Utilizado en documentos legibles por máquina, desde la entrada en vigor del presente decreto ley, 2 de abril de 2012
U	SOLICITUD DE REGISTRO DE MODELO DE UTILIDAD -Publicado de conformidad con el Decreto Ley No 290 de 20 de noviembre de 2011, Art. 77	-Primer nivel de publicación -Se utiliza el número de solicitud como número de publicación -Se publican resúmenes en el boletín oficial; las copias de las descripciones quedan accesibles al público por Internet en el servidor de publicación de la OCPI	Utilizado en documentos legibles por máquina, desde la entrada en vigor del presente decreto ley, 2 de abril de 2012
Y	CERTIFICADO DE REGISTRO DE MODELO DE UTILIDAD -Publicado de conformidad con el Decreto Ley No 290 de 20 de noviembre de 2011, Art. 6.4	-Segundo nivel de publicación -La serie de numeración empleada (700000), comenzando por 700001- Se publican resúmenes en el boletín oficial; las copias de las descripciones quedan accesibles al público por Internet en el servidor de publicación de la OCPI	Utilizado en documentos legibles por máquina, desde la entrada en vigor del presente decreto ley, 2 de abril de 2012
E	SOLICITUD DE REGISTRO DE ESQUEMA DE TRAZADO DE CIRCUITOS INTEGRADOS -Publicado de conformidad con el Decreto Ley No 292 de 20 de noviembre de 2011, Art. 24	-Primer nivel de publicación -Se utiliza el número de solicitud como número de publicación- Se publica la solicitud de registro en el boletín oficial que está accesible al público por Internet en el servidor de publicación de la OCPI	Utilizado en documentos legibles por máquina, desde la entrada en vigor del presente decreto ley, 2 de abril de 2012
F	CERTIFICADO DE REGISTRO DE ESQUEMA DE TRAZADO DE CIRCUITOS INTEGRADOS -Publicado de conformidad con el Decreto Ley 292 de 20 de noviembre de 2011, Art. 28	-Segundo nivel de publicación - La serie de numeración empleada (100000), comenzando por 100001- Se publica el registro concedido en el boletín oficial que está accesible al público por Internet en el servidor de publicación de la OCPI	Utilizado en documentos legibles por máquina desde la entrada en vigor del presente decreto ley, 2 de abril de 2012

Sin código	SOLICITUD DE OBTENCIÓN VEGETAL -Publicado de conformidad con el Decreto Ley 291 de 20 de noviembre de 2011, Art. 36(Solicitud de Obtención Vegetal, sistema sui generis)	-Primer nivel de publicación-Se utiliza el número de solicitud como número de publicación-Se publica la solicitud en el boletín oficial que está accesible al público por Internet en el servidor de publicación de la OCPI	Utilizado en documentos legibles por máquina desde la entrada en vigor del presente decreto ley, 2 de abril de 2012
Sin código	CERTIFICADO DE OBTENCIÓN VEGETAL -Publicado de conformidad con el Decreto Ley 291 de 20 de noviembre de 2011, Art. 52.4(Solicitud de Obtención Vegetal, sistema sui generis)	-Segundo nivel de publicación-La serie de numeración empleada es (300000), comenzando por 300001-Se publica la concesión en el boletín oficial que está accesible al público por Internet en el servidor de publicación de la OCPI	Utilizado en documentos legibles por máquina desde la entrada en vigor del presente decreto ley, 2 de abril de 2012

- (12)- Solicitud de Patente de Invención
- (13)- A7
- (21)- 2025-0026
- (22)- 2024.05.09
- (30)- 2023.05.09 US 63/500,960
- (85)- 2025.10.17
- (86)- 2024.05.09 PCT/US2024/028506
- (87)- 2024.11.14 WO/2024/233737
- (51)- H 01F 17/06(2006.01), H 01F 27/32(2006.01), H 01F 5/02(2006.01), H 02J 3/01(2006.01), H 02M 1/12(2006.01)
- (54)- UN SISTEMA DE FILTRO DE ARMÓNICOS DE NEUTRO Y/O DE TIERRA
- (57)- La presente solicitud se encuentra dentro del campo de los sistemas eléctricos y propone un sistema de filtros de armónicos de neutro y/o de tierra que comprende al menos dos bobinas suspendidas en estructuras no conductoras: una hecha de material aislante y otra en una matriz ferrosa con partículas metálicas y grafito. Estas bobinas, alojadas en una carcasa con un lazo de tierra, están dispuestas para modificar la impedancia y suavizar las formas de onda de corriente mediante la interacción magnética. Las bobinas están conectadas a puntos separados de una barra conductora, lo que permite que la corriente fluya entre los conductores de carga. La solicitud también se refiere a un sistema eléctrico que incorpora dicho filtro, aplicable en instalaciones solares, eólicas y geotérmicas, sistemas de respaldo (UPS), variadores de frecuencia y maquinaria industrial, con el objetivo de reducir la interferencia electromagnética, mejorar la eficiencia energética y aumentar la confiabilidad operativa.

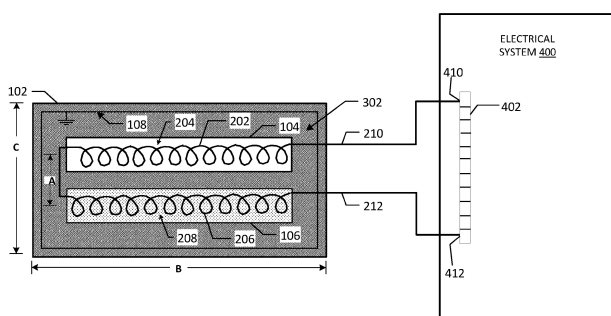


FIG. 4

- (71)(73)- ENERGY EIGT, LLC, con domicilio legal en 6780 Jamestown Drive, Alpharetta, Georgia 30005, US
- (72)- Tomastik, Josef, US
- (74)- Ruíz Sotolongo, María Lourdes, CU

(11)- 24784

(12)- Certificado de Patente de Invención

(13)- B1

(21)- 2023-0042

(22)- 2022.03.11

(30)- 2021.03.12 FR FR2102458

(85)- 2023.09.06

(86)- 2022.03.11 PCT/FR2022/050440

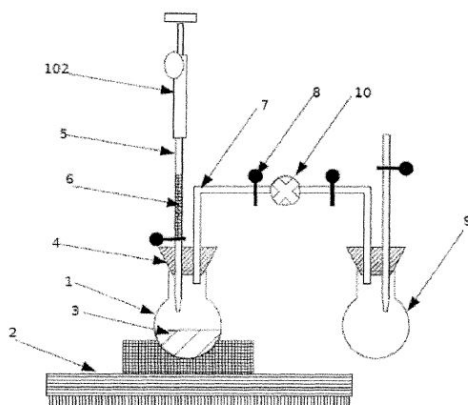
(87)- 2022.09.15 WO/2022/189759

(51)- C 01B 3/06(2006.01), C 01B 3/08(2006.01), C 01B 6/02(2006.01), C 01B 6/04(2006.01), C 01B 6/06(2006.01), C 01B 6/10(2006.01)

(54)-SISTEMA, PROCEDIMIENTO Y DISPOSITIVO PARA EL ALMACENAMIENTO Y PRODUCCIÓN CONTROLADA DE DIHIDRÓGENO MEDIANTE UNA SUSPENSIÓN DE PARTÍCULAS DE HIDRURO METÁLICO EN ALEACIONES LÍQUIDAS DE METALES ALCALINOS

(57)- La presente invención se enmarca en el campo técnico del almacenamiento y producción del dihidrógeno. En particular, se refiere a un sistema de almacenamiento de dihidrógeno, caracterizado porque comprende una suspensión de elementos, en forma de partículas de hidruro con una media de diámetro entre 1 nm y 800 nm, suspendidas en una aleación de al menos dos metales alcalinos, seleccionados entre Na (sodio), K (potasio) y Li (litio). La invención también se refiere a un procedimiento de almacenamiento de dihidrógeno en un sistema como el descrito con anterioridad, un procedimiento de producción de dihidrógeno a partir de un sistema tal, y también a un sistema de implementación del último procedimiento. Finalmente la invención incluye un dispositivo específico para implementar dicho procedimiento.

[Fig.1]



Año CXXIV

Boletín Oficial N°451

**CONCESIONES DE CERTIFICADO DE PATENTE DE INVENCION DEL DECRETO-
LEY 290**

(71)(73)- Ugolin, Nicolas, con domicilio legal en 93 rue Réaumur, 75002 Paris, FR

(72)- Ugolin, Nicolas, FR

(74)- Cárdenas Castañeda, Dayana Addys, CU

(11)- 24785

(12)- Certificado de Patente de Invención

(13)- B1

(21)- 2023-0038

(22)- 2022.02.10

(30)- 2021.02.12 US 63/148,801

(85)- 2023.08.14

(86)- 2022.02.10 PCT/CA2022/050192

(87)- 2022.08.18 WO/2022/170430

(51)- E 04B 1/04(2006.01), E 04B 1/20(2006.01), E 04B 1/343(2006.01), E 04B 1/348(2006.01)

(54)- MÓDULO PARA PREPARAR UNA ESTRUCTURA PREFABRICADA Y MÉTODO DE FABRICACIÓN DE ESTE

(57)- La presente invención pertenece al ámbito de las construcciones prefabricadas y proporciona un módulo de concreto reforzado (10) para su uso en la preparación de una estructura prefabricada que comprende una losa o placa horizontal (15), cuatro columnas esquineras (12), vigas perimetrales (17) que se extienden hacia abajo desde unos bordes longitudinales y transversales respectivos de la losa o placa horizontal (15) y que se extienden entre columnas adyacentes y se conectan a ellas; entre dos y cuatro nervaduras transversales (no mostrado) situadas en una cara inferior de la losa o placa horizontal y que se extienden entre dos vigas perimetrales opuestas, en las que el módulo se fabrica como un cuerpo unitario. El módulo (10) puede levantarse utilizando anclajes de elevación (75) fijados a la superficie superior del módulo (10). En el pie de cada columna (12) hay ensambles conectores (40) para la conexión a una superficie de apoyo. También se proporciona un método para fabricar el módulo.

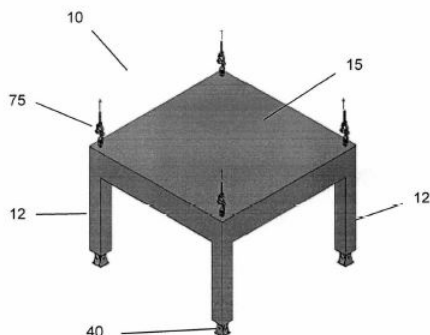


Fig. 1

(71)(73)- LODESTAR STRUCTURES INC., con domicilio legal en 1645 Sydenham Road, Kingston, Ontario K7L 4V4, CA

(72)- Searles, Darrell Albert, CA y Bradfield, Jeffrey Rae Newel, CA

(74)- Cárdenas Castañeda, Dayana Addys, CU

(11)- 24786

(12)- Certificado de Patente de Invención

(13)- B1

(21)- 2024-0006

(22)- 2021.09.08

(85)- 2024.02.12

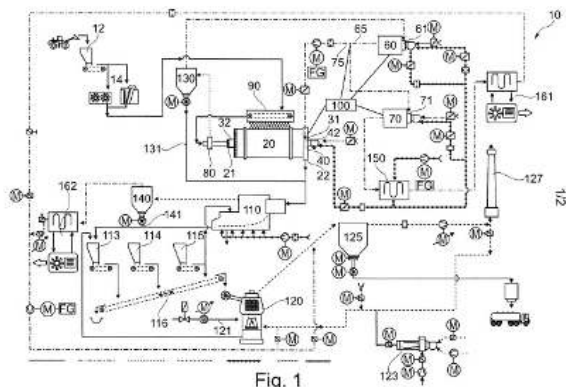
(86)- 2021.09.08 PCT/EP2021/074725

(87)- 2023.03.16 WO/2023/036410

(51)- C 04B 7/43(2006.01), F 27B 7/20(2006.01), F 27B 7/36(2006.01)

(54)- PLANTA DE CALCINACIÓN DE ARCILLA

(57)- La invención pertenece al campo de la tecnología química, específicamente la invención se refiere a una planta (10) de calcinación de arcilla para activar la arcilla como material de alimentación, que tiene una proporción de al menos el 40 % de silicatos estratificados activables térmicamente. La planta (10) comprende un horno rotatorio (20) con una entrada del horno (21) y una salida del horno (22), en donde el material de alimentación se trata térmicamente mientras se transporta a través del horno rotatorio (20). Además, se proporciona una entrada de gas (31) en la salida del horno (22) y una salida de gas (32) en la entrada del horno (21). Además, la planta de calcinación de arcilla (10) tiene una cámara de mezcla (40) para generar un flujo con temperatura homogénea de gas de calcinación, con un quemador (42) para generar gas de escape (46) y una entrada de gas del proceso (45) para la entrada de gas del proceso caliente.



- (71)(73)- LOESCHE GMBH, con domicilio legal en Hansaallee 243, 40549 Düsseldorf, DE
(72)- Wulfert, Holger, DE; Reformat, Martin, DE; Lindl, David, DE y Fink, Ralf, DE
(74)- Yanes Vallejera, Anabel, CU
-

- (11)- 24787
(12)- Certificado de Patente de Invención
(13)- B1
(21)- 2023-0036
(22)- 2022.02.09
(30)- 2021.02.10 FR FR2101262 y 2022.01.05 FR FR2200066
(85)- 2023.08.10
(86)- 2022.02.09 PCT/EP2022/053144
(87)- 2022.08.18 WO/2022/171682
(51)- A 61K 36/28(2006.01), A 61P 31/14(2006.01)
(54)- PROCEDIMIENTO PARA PREPARAR UN EXTRACTO SECO DE UNA TINTURA MADRE DILUIDA DE HOJAS SECAS DE *Neurolaena lobata*
(57)- La presente invención se refiere a un procedimiento para preparar un extracto seco de una tintura madre diluida de hojas secas de *Neurolaena lobata* que consta de los siguientes pasos: i) mezclar hojas secas de *Neurolaena lobata* en alcohol de caña a 50°, ii) macerar la mezcla bajo agitación durante unos 21 días; iii) filtrar la mezcla sobre “cartuchos” de porosidad 50-75 para obtener un filtrado líquido, que corresponde a una tintura madre de hojas secas de *Neurolaena lobata*; iv) diluir la tintura madre líquida a ¼ incorporando una solución acuosa para obtener una solución hidroalcohólica; v) evaporar el alcohol de la solución hidroalcohólica mediante rotavapor, para obtener una solución acuosa; y vi) liofilizar la solución acuosa para obtener un extracto seco de la tintura madre diluida de hojas secas de *Neurolaena lobata*.
El extracto seco así obtenido es útil como inhibidor de la dihidroorotato deshidrogenasa humana (DHODH).

Año CXXIV

Boletín Oficial N°451

**CONCESIONES DE CERTIFICADO DE PATENTE DE INVENCION DEL DECRETO-
LEY 290**

**(71)(73)- PHYTOBOKAZ, con domicilio legal en Gros Morne Dolé, 97113
Gourbeyre, FR**

(72)- Joseph, Henry, FR

(74)- Cárdenas Castañeda, Dayana Addys, CU

Modelos Industriales



Año CXXIV

Boletín Oficial N°451

**SOLICITUDES DE MODELO INDUSTRIAL PRESENTADAS EN VIRTUD DEL
DECRETO-LEY 290**

(12)- Solicitud de Registro de Modelo Industrial

(13)- S4

(21)- 2025-0005

(22)- 2025.10.06

(51)- 24-02

(54)- VIDEOLARINGOSCOPIO

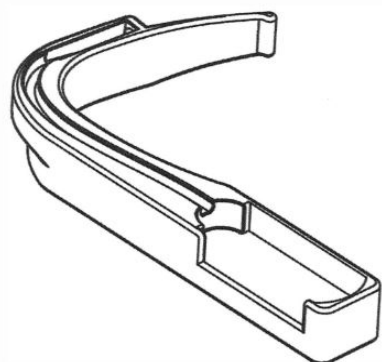


Figura 1.1

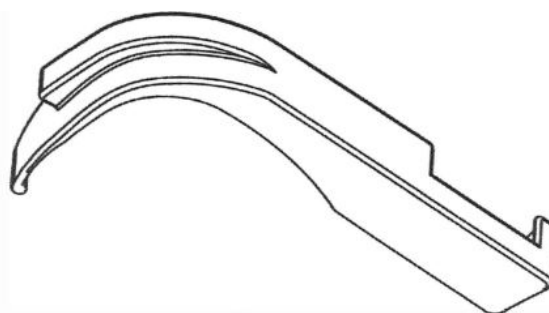


Figura 1.2

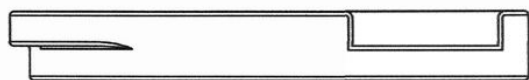


Figura 1.3

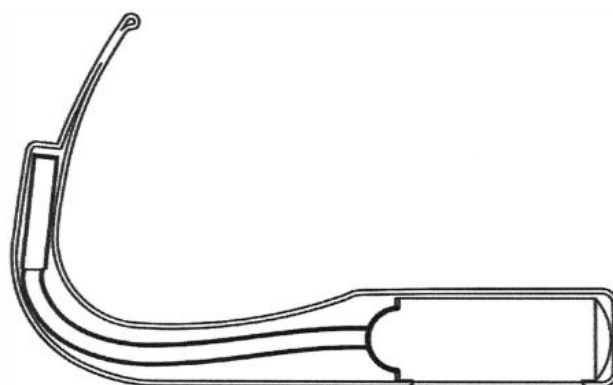


Figura 1.4

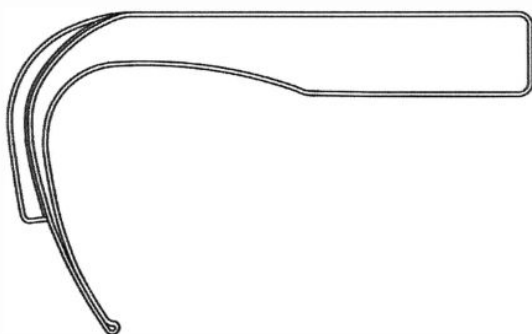


Figura 1.5

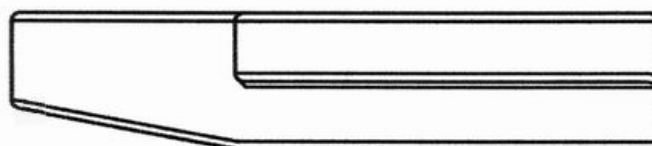


Figura 1.6

Año CXXIV

Boletín Oficial N°451

**SOLICITUDES DE MODELO INDUSTRIAL PRESENTADAS EN VIRTUD DEL
DECRETO-LEY 290**

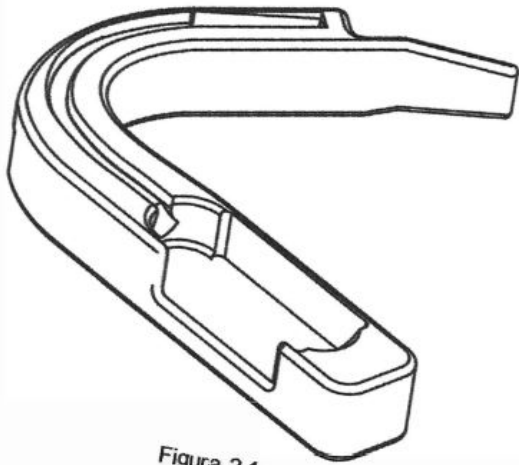


Figura 2.1

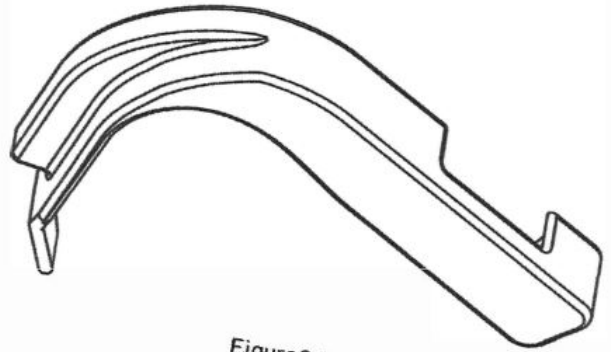


Figura 2.2



Figura 2.3

(71)(73) Fernández Leal, Christian Alejandro, con domicilio legal en calle 5ta B número 49608, entre 496 y 498, reparto Guanabo, 12300, Habana del Este, La Habana, CU; Zambrano Aldana, Dayana, con domicilio legal en Avenida 1B edificio 513 apartamento 9, reparto Camilo Cienfuegos, 12500, Habana del Este, La Habana, CU y Paez Suarez Marlon, con domicilio legal en calle 54 número 4307, entre Avenida 43 y Avenida 45, 32700, San José de las Lajas, Mayabeque, CU

(72)- Fernández Leal, Christian Alejandro, CU; Zambrano Aldana, Dayana, CU y Paez Suarez, Marlon, CU

(74)- Fernández Leal, Christian Alejandro, CU

Año CXXIV

Boletín Oficial N°451

**CONCESIONES DE CERTIFICADO DE REGISTRO DE MODELO INDUSTRIAL
DEL DECRETO-LEY 290**

(11)- 2415

(12)- Registro de Modelo Industrial

(13)- S6

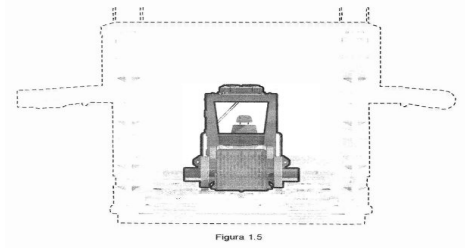
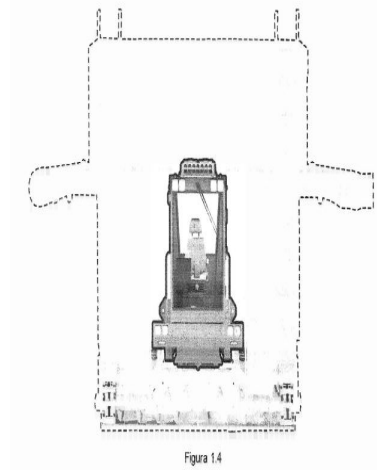
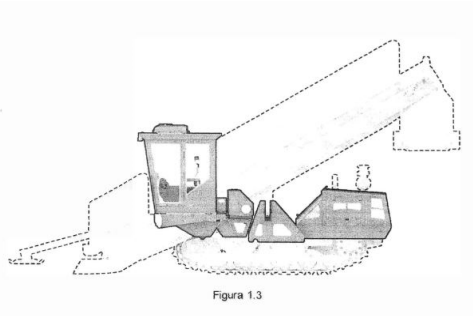
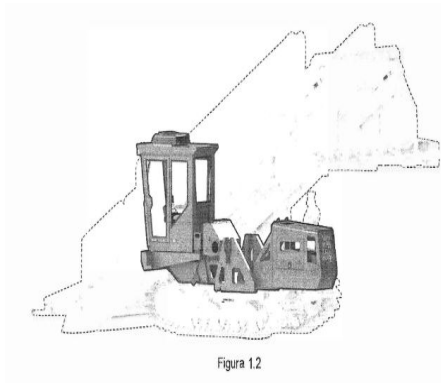
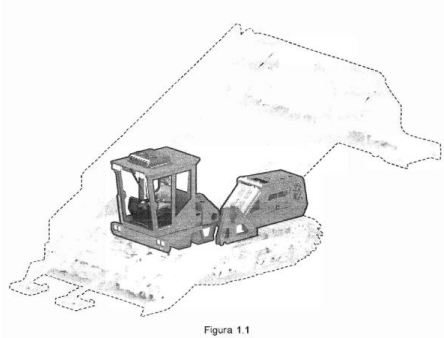
(15)- 24/03/2026

(21)- 2024-0012

(22)- 2024.09.02

(51)- 15-03

(54)- CARROCERÍA DE COSECHADORA DE SAL MARINA



(71)(73)- EMPRESA "CENTRO DE DESARROLLO DE LA MAQUINARIA AGRÍCOLA", con domicilio legal en Calle Peralta número 65, entre General Rodríguez y Segunda, Reparto Peralta, CP: 80100, Holguín, CU

(72)- Calzadilla Dubras, Héctor, CU; Valera Llanes, Rafael, CU; Garcelis Mastrapa, Rafael Luis, CU; Castellanos Pazos, Francisco Javier, CU; Hernández Palacio, José Luis, CU y Gómez Bauza, José Antonio, CU

(74)- Márquez Moret, Aracelis, CU

Índices Informativos



ÍNDICE NOMINAL DE SOLICITUDES DE CERTIFICADO DE PATENTE DE INVENCION PRESENTADAS

Inventiones (71)(73)	(13)	(21)	(51)	(22)
ENERGY EIGT, LLC	A7	2025-0026	H 01F 17/06(2006.01), H 01F 27/32(2006.01), H 01F 5/02(2006.01), H 02J 3/01(2006.01), H 02M 1/12(2006.01)	2024.05.09

ÍNDICE NUMÉRICO DE SOLICITUDES DE CERTIFICADO DE PATENTE DE INVENCION PRESENTADAS

Inventiones (21)	(13)	(51)	(71)(73)	(22)
2025-0026	A7	H 01F 17/06(2006.01), H 01F 27/32(2006.01), H 01F 5/02(2006.01), H 02J 3/01(2006.01), H 02M 1/12(2006.01)	ENERGY EIGT, LLC	2024.05.09

ÍNDICE SISTEMÁTICO DE SOLICITUDES DE PATENTE DE INVENCION PRESENTADAS

Inventiones (51)	(13)	(21)	(71)(73)	(22)
H 01F 17/06(2006.01), H 01F 27/32(2006.01), H 01F 5/02(2006.01), H 02J 3/01(2006.01), H 02M 1/12(2006.01)	A7	2025-0026	ENERGY EIGT, LLC	2024.05.09

Año CXXIV

Boletín Oficial N°451

ÍNDICE NOMINAL DE SOLICITUDES DE CERTIFICADO DE REGISTRO DE MODELO INDUSTRIAL PRESENTADAS

Modelos Industriales

(71)(73)

(13)

(21)

(51)

(22)

Fernández Leal, Christian Alejandro;
Zambrano Aldana, Dayana y Paez
Suarez Marlon

S4

2025-0005

24-02

2025.10.06

ÍNDICE NUMÉRICO DE SOLICITUDES DE CERTIFICADO DE REGISTRO DE MODELO INDUSTRIAL PRESENTADAS

Modelos Industriales

(21)

(13)

(51)

(71)(73)

(22)

2025-0005

S4

24-02

Fernández Leal, Christian Alejandro; Zambrano
Aldana, Dayana y Paez Suarez Marlon

2025.10.06

ÍNDICE SISTEMÁTICO DE SOLICITUDES DE CERTIFICADO DE REGISTRO DE MODELO INDUSTRIAL PRESENTADAS

Modelos Industriales

(51)

(13)

(21)

(71)(73)

(22)

24-02 S4

2025-0005

Fernández Leal, Christian Alejandro;
Zambrano Aldana, Dayana y Paez Suarez
Marlon

2025.10.06

ÍNDICE NOMINAL DE REGISTROS OTORGADOS

Invencciones (71)(73)	(11)	(13)	(21)	(51)	(22)
LODESTAR STRUCTURES INC.	24785	B1	2023-0038	E 04B 1/04(2006.01), E 04B 1/20(2006.01), E 04B 1/343(2006.01), E 04B 1/348(2006.01)	2022.02.10
LOESCHE GMBH	24786	B1	2024-0006	C 04B 7/43(2006.01), F 27B 7/20(2006.01), F 27B 7/36(2006.01)	2021.09.08
PHYTOBOKAZ	24787	B1	2023-0036	A 61K 36/28(2006.01), A 61P 31/14(2006.01)	2022.02.09
Ugolin, Nicolas	24784	B1	2023-0042	C 01B 3/06(2006.01), C 01B 3/08(2006.01), C 01B 6/02(2006.01), C 01B 6/04(2006.01), C 01B 6/06(2006.01), C 01B 6/10(2006.01)	2022.03.11

ÍNDICE NUMÉRICO DE REGISTROS OTORGADOS

Invencciones (11)	(13)	(21)	(51)	(71)(73)	(22)
24785	B1	2023-0038	E 04B 1/04(2006.01), E 04B 1/20(2006.01), E 04B 1/343(2006.01), E 04B 1/348(2006.01)	LODESTAR STRUCTURES INC.	2022.02.10
24786	B1	2024-0006	C 04B 7/43(2006.01), F 27B 7/20(2006.01), F 27B 7/36(2006.01)	LOESCHE GMBH	2021.09.08
24787	B1	2023-0036	A 61K 36/28(2006.01), A 61P 31/14(2006.01)	PHYTOBOKAZ	2022.02.09
24784	B1	2023-0042	C 01B 3/06(2006.01), C 01B 3/08(2006.01), C 01B 6/02(2006.01), C 01B 6/04(2006.01), C 01B 6/06(2006.01), C 01B 6/10(2006.01)	Ugolin, Nicolas	2022.03.11

Año CXXIV
Boletín Oficial N°451
ÍNDICE SISTEMÁTICO DE REGISTROS OTORGADOS

Invencciones (51)	(11)	(13)	(21)	(71)(73)	(22)
A 61K 36/28(2006.01), A 61P 31/14(2006.01)	24787	B1	2023-0036	PHYTOBOKAZ	2022.02.09
C 01B 3/06(2006.01), C 01B 3/08(2006.01), C 01B 6/02(2006.01), C 01B 6/04(2006.01), C 01B 6/06(2006.01), C 01B 6/10(2006.01)	24784	B1	2023-0042	Ugolin, Nicolas	2022.03.11
E 04B 1/04(2006.01), E 04B 1/20(2006.01), E 04B 1/343(2006.01), E 04B 1/348(2006.01)	24785	B1	2023-0038	LODESTAR STRUCTURES INC.	2022.02.10
C 04B 7/43(2006.01), F 27B 7/20(2006.01), F 27B 7/36(2006.01)	24786	B1	2024-0006	LOESCHE GMBH	2021.09.08

ÍNDICE NOMINAL DE REGISTROS OTORGADOS

Modelos Industriales

(71)(73)	(11)	(13)	(21)	(51)	(23)
EMPRESA "CENTRO DE DESARROLLO DE LA MAQUINARIA AGRÍCOLA"	2415	S6	2024-0012	15-03	2024.09.02

ÍNDICE NUMÉRICO DE REGISTROS OTORGADOS

Modelos Industriales

(11)	(13)	(21)	(51)	(71)(73)	(22)
2415	S6	2024-0012	15-03	EMPRESA "CENTRO DE DESARROLLO DE LA MAQUINARIA AGRÍCOLA"	2024.09.02

ÍNDICE SISTEMÁTICO DE REGISTROS OTORGADOS

Modelos Industriales

(51)	(11)	(13)	(21)	(71)(73)	(22)
15-03	2415	S6	2024-0012	EMPRESA "CENTRO DE DESARROLLO DE LA MAQUINARIA AGRÍCOLA"	2024.09.02

Secciones provinciales, puestos de trabajo y funcionarios estatales.

Pinar del Río
Lic. Nelaida Calleja Chico
Dirección: Colón No. 106 e/Maceo y Virtudes, Pinar 1, CP 20 100, Pinar del Río

Teléfono: (048) 754655

e-mail: ncalleja@ciget.vega.inf.cu

Matanzas
Lic. Jesús Sánchez Díaz
Lic. Yohandra Aboy Noda
Dirección: Calle Jovellanos No.5 e/ Medio y Río, CP: 40100, Matanzas
Teléfono: (045) 24 2483
e-mail: jesus@cigetmtz.atenas.inf.cu,
yohandra@cigetmtz.atenas.inf.cu,

Villa Clara
MSc. Odonel González Cabrera
MSc. Mirelys Claro Pérez
DrCs. Annia González Rivero
Téc. Grisel Pérez Gálvez
Dirección: Martha Abreu No. 55 e/ Villuendas y J.B. Sayas CP, 50 100
Teléfono: (042) 273535
e-mail: ogonzalez@ciget.vcl.cu

grisel@ciget.vcl.cu
mirelys@ciget.vcl.cu
annia@ciget.vcl.cu

Cienfuegos
Janet Santos Camacho
Dirección: Ave. 52 No. 2316 e/ 23 y 25, Cienfuegos, CP 55 100
Teléfono: (043) 51 9732; 51 1890
e-mail: janet@ciget.cienfuegos.cu

Sancti Spiritus
Lic. Lumey Jacomino Alonso
Dirección: Bartolomé Masó s/n esquina Avenida de los Mártires, CP: 60100 ,Sancti Spiritus
Teléfono: (041) 336505
e-mail: lumey.jacomino@ciget.ssp.co.cu

Ciego de Ávila
Yamir Reiner Zamora
Suyoel Tapia Mayola
Dirección: Calle República No. 85 e/ Honorato del Castillo y Maceo, Ciego de Ávila, CP 65 100
Teléfono: (033) 20 1357
e-mail: yamir@ciget.fica.inf.cu; suyoel@ciget.fica.inf.cu

Camagüey
MSc. Rodolfo Díaz Aráosla
MSc. Sariel Hernández González
Daisy Avila Arias
Fidel Ernesto Verdecia Fernández
Dirección: General Gómez No.325 e/ San Miguel y Coronel Barreto,
Camagüey 1, CP 70100, Apartado 384, Camagüey
Teléfono: (032) 29 7901, 29 7675, 28 6954
e-mail: rodolfo@ciget.camagüey.cu;

shg@ciget.camagüey.cu;
daysy.avila@ciget.camagüey.cu
fverdacia@ciget.camagüey.cu

Las Tunas
MSc. Keyla Lisbeth Borrero Reinaldo
Dirección: Calle Vicente García No. 44 e/ Julián Santana y Ramón Ortuño,
Reparto 1ro. CP.75 100, Las Tunas
Teléfono: (031) 34198-99; 34 3345
e-mail: keila@ciget.lastunas.cu

Holguín

MSc. Ivette Elena Campdesuñer Almaguer

Dirección: Calle 18 e/ 1ra y Maceo, Reparto El Llano, CP 80 100, Holguín

Teléfono: (024)42 2203

Telefax:(024) 46 8306

e-mail: annia@cigetholguin.cu, ivette@cigetholguin.cu

Granma

Reinier Michel Fonseca Sánchez, Elio Edel Gilbert

Dirección : Paseo General García s/n (altos del Bazar), e/ Saco y Canducha Figueredo, Bayamo,Granma.CP 85 100

Teléfono: (023) 42 5547; 42 2691

e-mail: reynier@ciget.granma.inf.cu, elioedel@ciget.granma.inf.cu

Santiago de Cuba

MSc. Yordanka Adis Reyes Paneque

MSc. Zulema Cutiño Oliva

Dirección: Carnecería No. 459 e/ Enramadas y San Gerónimo, CP 90 100,Santiago de Cuba

Teléfono: (022)62 6909

e-mail: yordi@megacen.ciges.inf.cu;

zulema@megacen.ciges.inf.cu

Isla de la Juventud

Lic. Olga Lidia Sandoval Hechavarría

Dirección : Calle 41No. 4625 e/ 48 y 54, Rpto. 26 de julio, Nueva Gerona,CP 25 100

Teléfono: (046) 32 4736

e-mail: olga@uct.gerona.inf.cu

Guantánamo

MSc.Mariurvis Jiménez Dorado

Dirección Ahogados No. 14, Reparto Caribe, Guantánamo CP 95103

Teléfono: (021)38 1196; 38 1139

e-mail: mariurvis.jimenez@ciget.gtmo.inf.cu

**Agentes oficiales que brindan
servicios de Propiedad Industrial.**

CLAIM S. A.

Lamparilla No.2, Lonja del Comercio, Planta Baja G, La Habana Vieja, CP 10 000 La Habana,
Teléfonos: (537) 866 0743, 866 0755, 33-0743, 33-0755
Email: presidencia@claim.com.cu

patente2@claim.com, asistmarcas2@claim.com.cu, asistmarcas@claim.com.cu

Agentes Oficiales:

Invencciones, Dibujos y Modelos Industriales, Marcas y otros Signos Distintivos:

• Lic. María Lourdes Ruiz Sotolongo

Lic. Dayana Addys Cárdenas Castañeda

Lic. Anabel Yanes Vallejera

• **Marcas y otros Signos Distintivos:**

Lic. María Lourdes Ruiz Sotolongo

Lic. Kirelys M. Oliva Cesar

Lic. Ariadna Vázquez Pérez

Lic. Sheila Iyari Fernández Fontán

Lic. Brenda Sotolongo Milian

LEX, S.A. Servicios Jurídicos de Marcas y Patentes

Ave. 1ra. No. 1001, esquina 10, Miramar, Playa, La Habana
Teléfonos (537) 204 9093; Fax: (537) 204 9533
Email:

danice@lex.uh.cu

mextranjera1@lex-sa.cu

mextranjera2@lex-sa.cu

mextranjera3@lex-sa.cu

Agentes Oficiales:

• **Invencciones, Dibujos y Modelos Industriales, Marcas y otros Signos Distintivos:**

Dra. Dánice Vázquez D'Alvaré

Llc. Beatriz González López

Marcas y otros Signos Distintivos:

M.Sc. Haliveth De León Villaverde

Dra. Dánice Vazquez D'Alvaré

M.Sc. Carmen Rosa Ross Fonseca.

Bufete de Servicios Especializados (BES)

Calle 23, No.501, esquina a J, Vedado, Plaza de la Revolución, La Habana

Teléfonos: (537) 832 6813, 8326024 ext. 103 y 117; Fax: 833 2159

Email: yanet@bes.onbc.cu
yoanny@bes.onbc.cu

Agentes Oficiales:

•**Marcas y otros Signos Distintivos:**

Dra. Yanet Souto Fernández

MSc. Yoanny Yanes Méndez

Bufete Internacional. Consultores de Marcas y Patentes

5ta Avenida No. 4002, esquina a 40, Playa, La Habana

Teléfonos: (537) 204 5126, 2045736 y 2045737

Fax: (537) 204 5125

Email:

isabela.fernandez@bufeteinternacional.cu

Agentes Oficiales:

•**Marcas y otros Signos Distintivos:**

Lic. Isabela Fernández Pérez

Consutoria Jurídica Internacional.

Calle 22 No. 108, entre 1ra avenida y 3ra avenida, Playa, La Habana

Teléfonos: (537) 204 2490

Email:

sampedro@cji.cu

Agentes Oficiales:

•**Marcas y otros Signos Distintivos:**

MSc. Reynold Sampedro Vázquez

Códigos para la identificación de los países .
Según norma OMPI ST-3.

AD Andorra	DE Alemania(3)
AE Emiratos Árabes Unidos	DJ Djibouti
AF Afganistán	DK Dinamarca
AG Antigua y Barbuda	DM Dominica
AI Anguilla	DO República Dominicana
AL Albania	DZ Argelia
AM Armenia	EA Organización Eurasiática de Patentes (EAPO)(1)
AN Antillas Neerlandesas	EC Ecuador
AO Angola	EE Estonia
AP Organización Regional Africana de la Propiedad Intelectual (ARIPO)(1)	EG Egipto
AR Argentina	EH Sáhara Occidental(5)
AT Austria	EM Oficina para la Armonización del Mercado Interior (Marcas y Dibujos y Modelos) (OAMI)
AU Australia	EP Oficina Europea de Patentes (OEP)(1)
AW Aruba	ER Eritrea
AZ Azerbaiyán	ES España
BA Bosnia y Herzegovina	ET Etiopía
BB Barbados	FI Finlandia
BD Bangladesh	FJ Fiji
BE Bélgica	FK Islas Falkland (Malvinas)
BF Burkina Faso	FO Islas Feroe
BG Bulgaria	FR Francia
BH Bahrein	GA Gabón
BI Burundi	GB Reino Unido
BJ Benin	GC Oficina de Patentes del Consejo de Cooperación de los Estados Árabes del Golfo (CCG)
BM Bermuda	GD Granada
BN Brunei Darussalam	GE Georgia
BO Bolivia, Estado Plurinacional de	GG Guernsey
BR Brasil	GH Ghana
BS Bahamas	GI Gibraltar
BT Bhután	GL Groenlandia
BV Isla Bouvet	GM Gambia
BW Botswana	GN Guinea
BX Oficina de Propiedad Intelectual de Benelux (OPIB)(2)	GQ Guinea Ecuatorial
BY Belarús	GR Grecia
BZ Belice	GS Islas de Georgia del Sur y Sandwich del Sur
CA Canadá	GT Guatemala
CD República Democrática del Congo	GW Guinea-Bissau
CF República Centroafricana	GY Guyana
CG Congo	HK Región Administrativa Especial de Hong Kong de la República Popular de China
CH Suiza	HN Honduras
CI Côte d'Ivoire	HR Croacia
CK Islas Cook	HT Haití
CL Chile	HU Hungría
CM Camerún	IB Oficina Internacional de la Organización Mundial de la Propiedad Intelectual (OMPI)(4)
CN China	ID Indonesia
CO Colombia	
CR Costa Rica	
CU Cuba	
CV Cabo Verde	
CY Chipre	
CZ República Checa	

IE Irlanda
IL Israel
IM Isla de Man
IN India
IQ Iraq
IR Irán (República Islámica del)
IS Islandia
IT Italia
JE Jersey
JM Jamaica
JO Jordania
JP Japón
KE Kenya
KG Kirguistán
KH Camboya
KI Kiribati
KM Comoras
KN Saint Kitts y Nevis
KP República Popular Democrática de Corea
KR República de Corea
KW Kuwait
KY Islas Caimán
KZ Kazajstán
LA República Democrática Popular Lao
LB Líbano
LC Santa Lucía
LI Liechtenstein
LK Sri Lanka
LR Liberia
LS Lesotho
LT Lituania
LU Luxemburgo
LV Letonia
LY Jamahiriya Árabe Libia
MA Marruecos
MC Mónaco
MD República de Moldova
ME Montenegro
MG Madagascar
MK Ex República Yugoslava de Macedonia
ML Malí
MM Myanmar
MN Mongolia
MO Macao
MP Islas Marianas Septentrionales
MR Mauritania
MS Montserrat
MT Malta
MU Mauricio
MV Maldivas
MW Malawi
MX México
MY Malasia
MZ Mozambique
NA Namibia
NE Níger
NG Nigeria
NI Nicaragua
NL Países Bajos
NO Noruega
NP Nepal
NR Nauru
NZ Nueva Zelandia
OA Organización Africana de la Propiedad Intelectual (OAPI) (1)
OM Omán
PA Panamá
PE Perú
PG Papua Nueva Guinea
PH Filipinas
PK Pakistán
PL Polonia
PT Portugal
PW Palau
PY Paraguay
QA Qatar
QZ Oficina Comunitaria de Variedades Vegetales (Unión Europea) (OCVV)
RO Rumania
RS Serbia
RU Federación de Rusia
RW Rwanda
SA Arabia Saudita
SB Islas Salomón
SC Seychelles
SD Sudán
SE Suecia
SG Singapur
SH Santa Helena
SI Eslovenia
SK Eslovaquia
SL Sierra Leona
SM San Marino
SN Senegal
SO Somalia
SR Suriname
ST Santo Tomé y Príncipe
SV El Salvador
SY República Árabe Siria
SZ Swazilandia
TC Islas Turcos y Caicos
TD Chad
TG Togo
TH Tailandia
TJ Tayikistán
TL Timor-Leste
TM Turkmenistán
TN Túnez
TO Tonga
TR Turquía
TT Trinidad y Tabago
TV Tuvalu
TW Taiwán, Provincia de China
TZ República Unida de Tanzania
UA Ucrania
UG Uganda