



# Boletín OFICIAL

OFICINA CUBANA DE LA PROPIEDAD INDUSTRIAL



REPÚBLICA  
DE CUBA

MINISTERIO DE CIENCIA  
TECNOLOGÍA Y MEDIO AMBIENTE

**Boletín Oficial No.426 Vol.I**

**Marzo 2024**

Publicación de:

INVENCIÓNES, MODELOS DE UTILIDAD, MODELOS INDUSTRIALES,  
DIBUJOS INDUSTRIALES, VARIEDADES VEGETALES Y ESQUEMAS  
DE TRAZADO DE CIRCUITOS INTEGRADOS

**Año CXXII**

**Núm. 426 Vol. I**

**Marzo de 2024**

**Puesto en circulación: 8 de Abril de 2024**

**CU ISSN 1028 - 1452**

**Número Normalizado Internacional  
de Publicaciones en Serie  
(International Standard Serial Number)**



**CU ISSN 1028 - 1452**

# Índice General

<b>INVENCIONES.</b>	
<b>Códigos numéricos.</b>	
<b>Norma Cubana.</b>	
<b>Solicitudes.</b>	1
<b>Concedidas.</b>	3
<b>ESTADOS LEGALES. INVENCIONES.</b>	
<b>Modificaciones de Derechos.</b>	6
<b>Caducas por falta de pago.</b>	7
<b>Denegadas.</b>	8
<b>Ratificación de denegadas sin oposición.</b>	9
<b>MODELOS INDUSTRIALES.</b>	
<b>Concedidas.</b>	10
<b>ESTADOS LEGALES. MODELOS INDUSTRIALES.</b>	
<b>Abandonadas por no pago concesión.</b>	12
<b>Caducas por falta de pago.</b>	13
<b>ÍNDICES INFORMATIVOS.</b>	
<b>Índice nominal de solicitudes de certificado de patentes de invención presentadas.</b>	14
<b>Índice numérico de solicitudes de certificado de patentes de invención presentadas.</b>	15
<b>Índice sistemático de solicitudes de certificado de patentes de invención presentadas.</b>	16
<b>ÍNDICE NOMINAL DE REGISTROS OTORGADOS. INVENCIONES.</b>	17
<b>ÍNDICE NUMÉRICO DE REGISTROS OTORGADOS. INVENCIONES.</b>	18
<b>ÍNDICE SISTEMÁTICO DE REIGISTROS OTORGADOS. INVENCIONES.</b>	19
<b>ÍNDICE NOMINAL DE REGISTROS OTORGADOS. MODELOS INDUSTRIALES.</b>	20
<b>ÍNDICE NUMÉRICO DE REGISTROS OTORGADOS. MODELOS INDUSTRIALES.</b>	20
<b>ÍNDICE SISTEMÁTICO DE REIGISTROS OTORGADOS. MODELOS INDUSTRIALES.</b>	20
<b>SECCIONES PROVINCIALES, PUESTOS DE TRABAJO Y FUNCIONARIOS ESTATALES.</b>	21
<b>AGENTES OFICIALES.</b>	23
<b>CÓDIGOS POR PAÍSES.</b>	25

## **Invenciones**



**Códigos numéricos para la identificación de datos.**  
**Según norma OMPI ST-9.**

- (11) Número de documento.**
- (12) Tipo de documento.**
- (13) Código de tipo de documento.**
- (21) Número asignado a la solicitud.**
- (22) Fecha de presentación.**
- (28) Número de depósito**
- (30) Datos de prioridad.**
- (43) Datos relativos a la publicación.**
- (45) Fecha de publicación.**
- (51) Clasificación Internacional de Patentes.**
- (54) Título.**
- (57) Resumen.**
- (71) Nombre del o los solicitantes.**
- (72) Nombre del inventor o inventores.**
- (73) Nombre del titular.**
- (74) Agente oficial o mandatario.**
- (85) Fecha de entrada en fase nacional**
- (86) Datos relativos a la presentación de la solicitud regional o PCT.**
- (87) Datos relativos a la publicación internacional del PCT**

## Norma Cubana (ST-16).

	REFERENCIA A LA LEY DE PATENTES	DETALLES DE PUBLICACIÓN	APLICACIÓN DEL CÓDIGO
<b>CODIGO ST-16 A</b>	<b>PATENTE</b> -Publicada de conformidad con el Decreto Ley No 805 de 4 de abril de 1936, Art. 55	-Primer nivel de publicación --El código se utiliza para todas las solicitudes publicadas antes del 14 de mayo de 1983  -- Las copias de las descripciones, las reivindicaciones quedan accesibles al público por Internet en el servidor de publicación de la OCPI - El número de solicitud se utiliza como número de publicación.	-Utilizado en documentos impresos y registros legibles por máquina desde el segundo semestre de 2007
<b>A1</b>	<b>CERTIFICADO DE AUTOR DE INVENCION</b> - Publicado de conformidad con el Decreto Ley No 68 de 14 de mayo de 1983, Art. 19	- Primer nivel de publicación- Se publican resúmenes en el boletín oficial; las copias de las descripciones de las invenciones quedan accesibles al público por Internet en el servidor de publicación de la OCPI.- Publicado desde 2006- Se utiliza una serie de numeración común a todos los certificados (A1, A2, A3, A4, A5, B6, B7)	-Utilizado en documentos impresos y registros legibles por máquina desde 1992
<b>A2</b>	<b>CERTIFICADO DE AUTOR DE INVENCION DE ADICION</b> - Publicado de conformidad con el Decreto Ley No 68 de 14 de mayo de 1983, Art.19	- Primer y único nivel de publicación -Se publican resúmenes en el boletín oficial; las copias de las descripciones de las invenciones quedan accesibles al público por Internet en el servidor de publicación de la OCPI. - Publicado desde 2006 - Se utiliza una serie de numeración común a todos los certificados (A1, A2, A3, A4, A5, B6, B7)	-Utilizado en documentos impresos y registros legibles por máquina desde 1992
<b>A3</b>	<b>CERTIFICADO DE PATENTE DE INVENCION</b> - Publicado de conformidad con el Decreto Ley No 68 de 14 de mayo de 1983, Art.19	- Primer y único nivel de publicación -Se publican resúmenes en el boletín oficial; las copias de las descripciones de las invenciones quedan accesibles al público por Internet en el servidor de publicación OCPI. - Publicado desde 2006 - Se utiliza una serie de numeración común a todos los certificados (A1, A2, A3, A4, A5, B6, B7)	-Utilizado en documentos impresos y registros legibles por máquina desde 1992

<b>A4</b>	<b>CERTIFICADO DE PATENTE DE INVENCION DE ADICION</b> - Publicado de conformidad con el Decreto Ley No 68 de 14 de mayo de 1983, Art.19	- Primer y único nivel de publicación -Se publican resúmenes en el boletín oficial; las copias de las descripciones de las invenciones quedan accesibles al público por Internet en el servidor de publicación OCPI. - Publicado desde 2006 - Se utiliza una serie de numeración común a todos los certificados (A1, A2, A3, A4, A5, B6, B7)	-Utilizado en documentos impresos y registros legibles por máquina desde 1992
<b>A5</b>	<b>CERTIFICADO DE AUTOR DE INVENCION (Convenio de reconocimiento mutuo)</b> -Publicado de conformidad con el Decreto Ley No 68 de 14 de mayo de 1983, Art. 19	- Primer y único nivel de publicación -Se publican resúmenes en el boletín oficial; las copias de las descripciones de las invenciones quedan accesibles al público por Internet en el servidor de publicación OCPI. - Publicado desde 2006 - Se utiliza una serie de numeración común a todos los certificados (A1, A2, A3, A4, A5, B6, B7)	-Utilizado en documentos impresos y registros legibles por máquina desde 1993
<b>A6</b>	<b>SOLICITUD DE CERTIFICADO DE AUTOR DE INVENCION</b> -Publicado de conformidad con el Decreto Ley No 160 de 1995, sobre facilitación de presentación y modificación de solicitudes de patentes para productos químicos agrícolas y farmacéuticos, Art. 4	-Primer nivel de publicación -Se publican resúmenes en el boletín oficial; las copias de las descripciones de las invenciones quedan accesibles al público por Internet en el servidor de publicación de la OCPI. - Publicado desde 2007 -Se utiliza el número de solicitud como número de publicación	-Utilizado en documentos impresos y registros legibles por máquina desde el segundo semestre de 2007
<b>A7</b>	<b>SOLICITUD DE CERTIFICADO DE PATENTE DE INVENCION</b> -Publicado de conformidad con el Decreto Ley No 160 de 1995, Art. 4	- Primer nivel de publicación -Se publican resúmenes en el boletín oficial; las copias de las descripciones quedan accesibles al público por Internet en el servidor de publicación de la OCPI -Publicada desde 2007 -Se utiliza el número de solicitud como número de publicación	-Utilizado en documentos impresos y registros legibles por máquina desde el segundo semestre de 2007
<b>A7</b>	<b>SOLICITUD DE PATENTE DE INVENCION</b> -Publicado de conformidad con el Decreto Ley No 290 de 20 de noviembre de 2011, Art. 33	- Primer nivel de publicación - Se publican resúmenes en el boletín oficial; las copias de las descripciones quedan accesibles al público por Internet en el servidor de publicación de la OCPI -Se utiliza el número de solicitud como número de publicación	-Utilizado en documentos legibles por máquina desde la entrada en vigor del presente decreto ley, 2 de abril de 2012
<b>B1</b>	<b>CERTIFICADO DE PATENTE DE INVENCION</b> -Publicado de conformidad con el Decreto Ley No 290 de 20 de noviembre de 2011, Art. 6.4	-Segundo nivel de publicación -Se publican resúmenes en el boletín oficial; las copias de las descripciones quedan accesibles al público por Internet en el servidor de publicación de la OCPI	-Utilizado en documentos legibles por máquina desde la entrada en vigor del presente decreto ley, 2 de abril de 2012

		<p>-Se utiliza una serie de numeración común a todos los certificados (A1, A2, A3, A4, A5, B6, B7, B1)</p>	
B6	<p><b>CERTIFICADO DE AUTOR DE INVENCIÓN</b>-Publicado de conformidad con el Decreto Ley No 160 de 1995, Art. 4</p>	<p>-Segundo nivel de publicación -Se publican resúmenes en el boletín oficial; las copias de las descripciones quedan accesibles al de público por Internet en el servidor de publicación OCPI -Publicada desde 2007 -Se utiliza una serie de numeración común a todos los certificados (A1, A2, A3, A4, A5, B6, B7)</p>	<p>-Utilizado en documentos impresos y registros legibles por maquina desde el segundo semestre de 2007</p>
B7	<p><b>CERTIFICADO DE PATENTE DE INVENCIÓN</b>- Publicado de conformidad con el Decreto Ley No 160 de 1995, Art. 4</p>	<p>-Segundo nivel de publicación -Se publican resúmenes en el boletín oficial; las copias de las descripciones quedan accesibles al público por Internet en el servidor de publicación OCPI-Publicada desde 2007.-Se utiliza una serie de numeración común a todos los certificados (A1, A2, A3, A4, A5, B6, B7)</p>	<p>-Utilizado en documentos impresos y registros legibles por maquina desde el segundo semestre de 2007</p>
S1	<p><b>CERTIFICADO DE AUTOR DE MODELO INDUSTRIAL</b>-Publicado de conformidad con el Decreto Ley No 68 de 14 de mayo de 1983, Art. 19</p>	<p>-Primer nivel de publicación -Se publican los datos bibliográficos y los dibujos en el boletín oficial y están accesibles al público por Internet en el servidor de la OCPI.-Publicado desde 2010.-Se utiliza una serie de numeración común a todos los certificados de patente de modelo industrial S1 y S2</p>	<p>-Utilizado en documentos impresos y registros legibles por máquina desde el segundo semestre de 2007</p>
S2	<p><b>CERTIFICADO DE PATENTE DE MODELO INDUSTRIAL</b> -Publicado de conformidad con el Decreto Ley No 68 de 14 de mayo de 1983, Art. 19</p>	<p>-Primer nivel de publicación -Se publican los datos bibliográficos y los dibujos en el boletín oficial y están accesibles al público por Internet en el servidor de la OCPI.-Publicado desde 2010.-Se utiliza una serie de numeración común a todos los certificados de patente de modelo industrial S1 y S2</p>	<p>-Utilizado en documentos impresos y registros legibles por máquina desde el segundo semestre de 2007</p>
S3	<p><b>SOLICITUD DE REGISTRO DE DIBUJO INDUSTRIAL</b>-Publicado de conformidad con el Decreto Ley No 290 de 20 de noviembre de 2011, Art. 101.1</p>	<p>-Primer nivel de publicación -Se utiliza el número de solicitud como número de publicación.-Se publican los datos bibliográficos y los dibujos en el boletín oficial y están accesibles al público por Internet en el servidor de la OCPI.</p>	<p>-Utilizado en documentos legibles por máquina desde la entrada en vigor del presente decreto ley, 2 de abril de 2012</p>
S4	<p><b>SOLICITUD DE REGISTRO DE MODELO INDUSTRIAL</b>-Publicado de conformidad con el Decreto Ley No 290 de 20 de noviembre de 2011, Art. 101.1</p>	<p>-Primer nivel de publicación -Se utiliza el número de solicitud como número de publicación.-Se publican los datos bibliográficos y los dibujos en el boletín oficial y están accesibles al público por Internet en el servidor de la OCPI.</p>	<p>-Utilizado en documentos legibles por máquina desde la entrada en vigor del presente decreto ley, 2 de abril de 2012</p>

<b>S5</b>	<b>CERTIFICADO DE REGISTRO DE DIBUJO INDUSTRIAL</b> -Publicado de conformidad con el Decreto Ley 290 de 20 de noviembre de 2011, Art. 6.4	<b>-Segundo nivel de publicación</b> -Se publican los datos bibliográficos y los dibujos en el boletín oficial y están accesibles al público por Internet en el servidor de la OCPI. - Se utiliza una serie de numeración común a todos los certificados de patente de modelo industrial S1, S2, S5 y S6	<b>Utilizado en documentos legibles por máquina, desde la entrada en vigor del presente decreto ley, 2 de abril de 2012</b>
<b>S6</b>	<b>CERTIFICADO DE REGISTRO DE MODELO INDUSTRIAL</b> -Publicado de conformidad con el Decreto Ley 290 de 20 de noviembre de 2011, Art. 6.4	<b>-Segundo nivel de publicación</b> -Se publican los datos bibliográficos y los dibujos en el boletín oficial y están accesibles al público por Internet en el servidor de la OCPI. -Se utiliza una serie de numeración común a todos los certificados de patente de modelo industrial S1, S2, S5 y S6	<b>Utilizado en documentos legibles por máquina, desde la entrada en vigor del presente decreto ley, 2 de abril de 2012</b>
<b>U</b>	<b>SOLICITUD DE REGISTRO DE MODELO DE UTILIDAD</b> -Publicado de conformidad con el Decreto Ley No 290 de 20 de noviembre de 2011, Art. 77	<b>-Primer nivel de publicación</b> -Se utiliza el número de solicitud como número de publicación -Se publican resúmenes en el boletín oficial; las copias de las descripciones quedan accesibles al público por Internet en el servidor de publicación de la OCPI	<b>Utilizado en documentos legibles por máquina, desde la entrada en vigor del presente decreto ley, 2 de abril de 2012</b>
<b>Y</b>	<b>CERTIFICADO DE REGISTRO DE MODELO DE UTILIDAD</b> -Publicado de conformidad con el Decreto Ley No 290 de 20 de noviembre de 2011, Art. 6.4	<b>-Segundo nivel de publicación</b> -La serie de numeración empleada (700000), comenzando por 700001- Se publican resúmenes en el boletín oficial; las copias de las descripciones quedan accesibles al público por Internet en el servidor de publicación de la OCPI	<b>Utilizado en documentos legibles por máquina, desde la entrada en vigor del presente decreto ley, 2 de abril de 2012</b>
<b>E</b>	<b>SOLICITUD DE REGISTRO DE ESQUEMA DE TRAZADO DE CIRCUITOS INTEGRADOS</b> -Publicado de conformidad con el Decreto Ley No 292 de 20 de noviembre de 2011, Art. 24	<b>-Primer nivel de publicación</b> -Se utiliza el número de solicitud como número de publicación- <b>Se publica la solicitud de registro en el boletín oficial que está accesible al público por Internet en el servidor de publicación de la OCPI</b>	<b>Utilizado en documentos legibles por máquina, desde la entrada en vigor del presente decreto ley, 2 de abril de 2012</b>
<b>F</b>	<b>CERTIFICADO DE REGISTRO DE ESQUEMA DE TRAZADO DE CIRCUITOS INTEGRADOS</b> -Publicado de conformidad con el Decreto Ley 292 de 20 de noviembre de 2011, Art. 28	<b>-Segundo nivel de publicación</b> - La serie de numeración empleada (100000), comenzando por 100001- <b>Se publica el registro concedido en el boletín oficial que está accesible al público por Internet en el servidor de publicación de la OCPI</b>	<b>Utilizado en documentos legibles por máquina desde la entrada en vigor del presente decreto ley, 2 de abril de 2012</b>



<b>Sin código</b>	<b>SOLICITUD DE OBTENCIÓN VEGETAL</b> -Publicado de conformidad con el Decreto Ley 291 de 20 de noviembre de 2011, Art. 36(Solicitud de Obtención Vegetal, sistema sui generis)	<b>-Primer nivel de publicación-Se utiliza el número de solicitud como número de publicación-Se publica la solicitud en el boletín oficial que está accesible al público por Internet en el servidor de publicación de la OCPI</b>	<b>Utilizado en documentos legibles por máquina desde la entrada en vigor del presente decreto ley, 2 de abril de 2012</b>
<b>Sin código</b>	<b>CERTIFICADO DE OBTENCIÓN VEGETAL</b> -Publicado de conformidad con el Decreto Ley 291 de 20 de noviembre de 2011, Art. 52.4(Solicitud de Obtención Vegetal, sistema sui generis)	<b>-Segundo nivel de publicación-La serie de numeración empleada es (300000), comenzando por 300001-Se publica la concesión en el boletín oficial que está accesible al público por Internet en el servidor de publicación de la OCPI</b>	<b>Utilizado en documentos legibles por máquina desde la entrada en vigor del presente decreto ley, 2 de abril de 2012</b>

**SOLICITUDES DE CERTIFICADO DE PATENTE DE INVENCION PRESENTADAS EN VIRTUD DEL DECRETO-LEY 290**

- (12)**- Solicitud de Patente de Invención  
**(13)**- A7  
**(21)**- 2023-0035  
**(22)**- 2022.01.27  
**(30)**- 2021.01.27 US 63/142,447 y 2022.01.12 US 63/298,901  
**(85)**- 2023.07.31  
**(86)**- 2022.01.27 PCT/IB2022/050735  
**(87)**- 2022.08.04 WO/2022/162591  
**(51)**- A 01N 43/54(2006.01), A 01P 3/00(2006.01)  
**(54)**- 5-FLUORO-4-IMINO-3-METIL-1-TOSIL-3,4-DIHDROPIRIMIDIN-2(1H)-ONA PARA CONTROL DE ENFERMEDADES DE LAS PLANTAS  
**(57)**- La presente invención proporciona un método para tratar plantas seleccionadas contra infección por patógenos fúngicos y/o enfermedad fúngica seleccionada que comprende aplicar una cantidad de flumetilsulforima a la planta o un locus de la misma para tratar de este modo la planta contra infección por patógenos fúngicos y/o enfermedad fúngica. La presente invención también proporciona un método para tratar una planta contra infección por patógenos fúngicos y/o enfermedad fúngica que comprende aplicar una cantidad de flumetilsulforima, en donde la cantidad de flumetilsulforima es efectiva para tratar la planta contra infección por patógenos fúngicos y/o enfermedad fúngica y tiene un efecto ecológicamente aceptable en organismos no objetivo.
- (71) (73)**- ADAMA MAKHTESHIM LTD., con domicilio legal en P.O.Box 60, 8410001 Beer Sheva, IL  
**(72)**- Rosenmund, Alexandra, CH  
**(74)**- Yanes Vallejera, Anabel, CU
- 

- (12)**- Solicitud de Patente de Invención  
**(13)**- A7  
**(21)**- 2023-0041  
**(22)**- 2021.11.23  
**(30)**- 2020.11.23 AU 2020904315; 2020.12.03 AU 2020904477 y 2021.08.24 AU 2021221469  
**(85)**- 2023.08.30  
**(86)**- 2021.11.23 PCT/IB2021/060839  
**(87)**- 2022.05.27 WO/2022/107099  
**(51)**- B 01D 11/02(2006.01), B 01D 57/00(2006.01), G 05B 19/04(2006.01), A 23N 1/00(2006.01)  
**(54)**- DISPOSITIVO DE EXTRACCIÓN EN CONTRACORRIENTE PARA UN MÉTODO Y SISTEMA DE PROCESAMIENTO DE MATERIA PRIMA  
**(57)**- La invención se refiere al campo del procesamiento industrial de materias primas y se refiere a un dispositivo de extracción en contracorriente como se ilustra en la figura 7, preferentemente se utiliza en combinación con un descortezador. La invención aborda la necesidad de mejorar la conversión de materias primas en productos y la reducción de residuos. Los productos obtenidos del dispositivo incluyen consumibles como alimentos de alto valor nutricional, nutraceuticos y compuestos bioactivos y/o no consumibles como energía y combustibles sintéticos, como se ilustra en las figuras 1,2,3, 9 y 13. El rendimiento del dispositivo puede ser controlado por optimización de procesos en tiempo real usando pasos como se ilustra en la figura 4 y la figura 5 y la optimización puede incluir el uso de un algoritmo digital de eficiencia para calcular los ajustes que deben aplicarse al dispositivo en tiempo real. Los ajustes pueden basarse en información de sensores y otras fuentes con respecto a la materia prima y el perfil de la materia prima.
- (71) (73)**- DEFUGO TECHNOLOGIES PTE LTD, con domicilio legal en 10 Jalan Besar 17-01, Singapore 208787, SG  
**(72)**- Coleman, David, AU  
**(74)**- Ruiz Sotolongo, María Lourdes, CU
-

**SOLICITUDES DE CERTIFICADO DE PATENTE DE INVENCION PRESENTADAS EN VIRTUD DEL DECRETO-LEY 290**

**(12)**- Solicitud de Patente de Invención

**(13)**- A7

**(21)**- 2023-0042

**(22)**- 2022.03.11

**(30)**- 2021.03.12 FR FR2102458

**(85)**- 2023.09.06

**(86)**- 2022.03.11 PCT/FR2022/050440

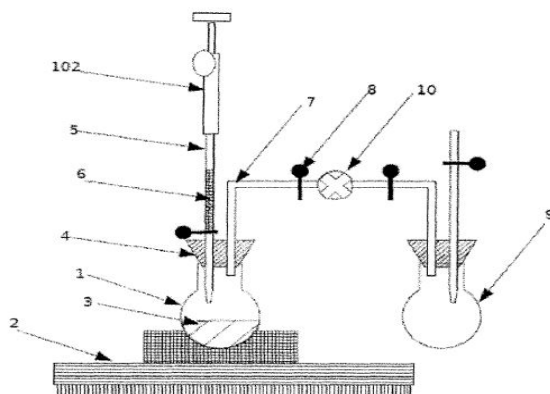
**(87)**- 2022.09.15 WO/2022/189759

**(51)**- C 01B 3/06(2006.01), C 01B 3/08(2006.01), C 01B 6/02(2006.01), C 01B 6/04(2006.01), C 01B 6/06(2006.01), C 01B 6/10(2006.01)

**(54)**- ALMACENAMIENTO Y PRODUCCIÓN DE DIHIDRÓGENO MEDIANTE UNA SUSPENSIÓN DE PARTÍCULAS DE HIDRURO METÁLICO EN ALEACIONES LÍQUIDAS DE METALES ALCALINOS

**(57)**- La presente invención se enmarca en el campo técnico del almacenamiento y producción del dihidrógeno. En particular, se refiere a un sistema de almacenamiento de dihidrógeno, caracterizado porque comprende una suspensión de elementos, en forma de partículas de hidruro con una media de diámetro entre 1 nm y 800 nm, suspendidas en una aleación de al menos dos metales alcalinos, seleccionados entre Na (sodio), K (potasio) y Li (litio). La invención también se refiere a un procedimiento de almacenamiento de dihidrógeno en un sistema como el descrito con anterioridad, un procedimiento de producción de dihidrógeno a partir de un sistema tal, y también a un sistema de implementación del último procedimiento.

[Fig.1]



**(71) (73)**- Ugolin, Nicolas, con domicilio legal en 93 rue Réaumur, 75002 Paris, FR

**(72)**- Ugolin, Nicolas, FR

**(74)**- Cárdenas Castañeda, Dayana Addys, CU

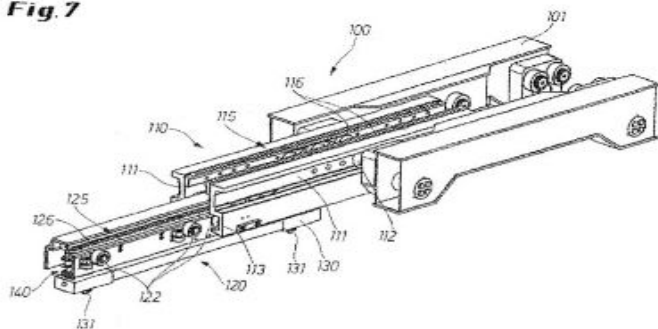
**CONCESIONES DE CERTIFICADO DE PATENTE DE INVENCION DEL DECRETO-  
LEY 290**

- (11)**- 24701  
**(12)**- Certificado de Patente de Invención  
**(13)**- B1  
**(21)**- 2020-0036  
**(22)**- 2018.10.10  
**(30)**- 2017.10.16 IN 201721036696  
**(85)**- 2020.08.03  
**(86)**- 2018.10.10 PCT/IN2018/050645  
**(87)**- 2019.04.25 WO/2019/077622  
**(51)**- C 07K 14/18(2006.01), C 12N 7/00(2006.01), A 61K 9/19(2006.01)  
**(54)**- COMPOSICIONES DE VACUNA ESTABLES QUE COMPRENDEN INTER ALIA UN FLAVIVIRUS RECOMBINANTE VIVO ATENUADO Y PROCESO PARA LA PREPARACIÓN DE LAS MISMAS  
**(57)**- Composiciones inmunogénicas liofilizadas estables que comprenden, entre otros, flavivirus vivos atenuados recombinantes, más preferiblemente virus del dengue recombinantes vivos atenuados, al menos un hidrato de carbono, al menos un aminoácido, y que son particularmente susceptibles de tratamientos de liofilización rápida en donde, la composición conserva las características deseadas de un virus, que incluye la viabilidad, inmunogenicidad y estabilidad del virus. La mencionada composición inmunogénica está libre de conservantes, polímeros y surfactantes. Los métodos para fabricar las mencionadas composiciones inmunogénicas liofilizadas estables.
- (71)(73)**- SERUM INSTITUTE OF INDIA PRIVATE LIMITED, con domicilio legal en 212/2, Off Soli Poonawalla Road, Hadapsar, Pune, Maharashtra, 411 028, IN  
**(72)**- Dhere, Rajeev Mhalasakant, IN; Yeolekar, Leena Ravindra, IN; Kumar, Vinit, IN; Sonar, Rohit Bapurav, IN; Baraskar, Sandeep Dinkar, IN; Mehla, Rajeev, IN y Ghodekar, Shashikant Janardan, IN  
**(74)**- Ruiz Sotolongo, María Lourdes, CU
- 

- (11)**- 24702  
**(12)**- Certificado de Patente de Invención  
**(13)**- B1  
**(21)**- 2020-0072  
**(22)**- 2019.04.16  
**(30)**- 2018.04.18 DE 10 2018 205 933.0  
**(85)**- 2020.10.16  
**(86)**- 2019.04.16 PCT/EP2019/059762  
**(87)**- 2019.10.24 WO/2019/201896  
**(51)**- B 65F 1/04(2006.01), B 66C 1/66(2006.01), B 66F 9/07(2006.01)  
**(54)**- SOPORTE TELESCÓPICO PARA REUBICAR CONTENEDORES EN DEPÓSITOS DE ESTANTES ALTOS, TRANSELEVADOR Y DEPÓSITO DE ESTANTES ALTOS  
**(57)**- La presente invención se refiere a un soporte telescópico (100) para alojar y reubicar un contenedor (4, 34) en un depósito de estantes altos (1), preferentemente en una instalación de transbordo de un puerto marítimo o interior, con al menos un brazo telescópico (120) desplazable en el que se colocó un receptor (130) para retener el contenedor (4, 34) por medio de un apoyo (140), en el que el apoyo (140) aloja el receptor (130) de forma móvil a lo largo de al menos una dirección. Se refiere también a un transelevador (7) para el desplazamiento de contenedores (4, 34) en un depósito de estantes altos (1), preferentemente en una instalación de transbordo de un puerto marítimo o interior y a un depósito de estantes altos (1), preferentemente una instalación de transbordo de un puerto marítimo o interior.

**CONCESIONES DE CERTIFICADO DE PATENTE DE INVENCION DEL DECRETO-  
LEY 290**

**Fig.7**



- (71) (73)**- AMOVA GMBH, con domicilio legal en Obere Industriestraße 8, 57250 Netphen, DE  
**(72)**- Hofmann, Karl Robert, DE  
**(74)**- Ruiz Sotolongo, María Lourdes, CU

**(11)**- 24703

**(12)**- Certificado de Patente de Invención

**(13)**- B1

**(21)**- 2021-0005

**(22)**- 2019.07.09

**(30)**- 2018.07.09 EP 18305911.2

**(85)**- 2021.01.11

**(86)**- 2019.07.09 PCT/EP2019/068465

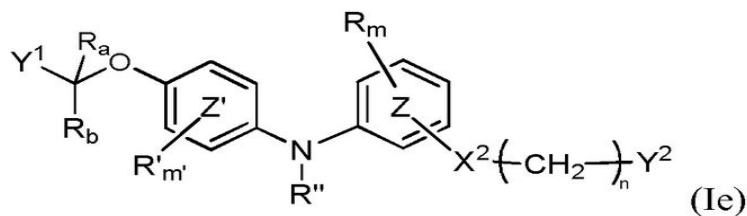
**(87)**- 2020.01.16 WO/2020/011816

**(51)**- C 07D 213/74(2006.01), C 07D 213/81(2006.01), C 07D 239/12(2006.01), C 07D 401/12(2006.01), A 61K 31/44(2006.01), A 61P 31/18(2006.01)

**(54)**- DERIVADOS DE FENIL/PIRIDIL-N-FENIL/PIRIDILO ÚTILES PARA EL TRATAMIENTO DE UNA INFECCIÓN POR UN VIRUS DE ÁCIDO RIBONUCLEICO (ARN)

**(57)**- La presente invención se refiere a compuestos derivados de fenil/piridil-N-fenil/piridilo de la fórmula (Ie):

útiles para prevenir y/o tratar una infección por virus de ARN, y más preferiblemente una infección por virus de ARN causada por virus de ARN pertenecientes al grupo IV o V de la clasificación de Baltimore. Se refiere también y al proceso de síntesis química para obtenerlos.



**CONCESIONES DE CERTIFICADO DE PATENTE DE INVENCION DEL DECRETO-  
LEY 290**

**(71) (73)**- ABIVAX, con domicilio legal en 5 rue de la Baume, 75008 PARIS, FR; CENTRE NATIONAL DE LA RECHERCHE SCIENTIFIQUE, con domicilio legal en 3, rue Michel Ange, 75794 PARIS Cedex 16, FR; UNIVERSITE DE MONTPELLIER, con domicilio legal en 163 rue Auguste Broussonnet, 34090 MONTPELLIER, FR e INSTITUT CURIE, con domicilio legal en 26 rue d'Ulm, 75248 PARIS Cedex 05, FR

**(72)**- Scherrer, Didier, FR; Tazi, Jamal, FR; Mahuteau-Betzer, Florence, FR; Najman, Romain, FR; Santo, Julien, FR y Apolit, Cécile, FR

**(74)**- Ruiz Sotolongo, María Lourdes, CU

---

**(11)**- 24704

**(12)**- Certificado de Patente de Invención

**(13)**- B1

**(21)**- 2019-0077

**(22)**- 2019.09.05

**(51)**- C 07K 14/00(2006.01), C 07K 16/00(2006.01), A 61K 35/00(2006.01), A 61K 38/00(2006.01), A 61K 47/00(2006.01)

**(54)**- MÉTODO PARA LA OBTENCIÓN DE ERITROPOYETINA HUMANA RECOMBINANTE HIPOSIALILADA

**(57)**- La presente invención se relaciona con las ramas de la Biotecnología y la Medicina y describe una composición farmacéutica de eritropoyetina humana recombinante con la microheterogeneidad de N-glicanos fucosilados formada por estructuras bi, tri y tetra-antenarias con residuos de ácidos siálicos mono y bi-sialilados que se encuentran en un rango del 40-60% del total de glicanos, los trisialilados entre un 40-43% y los tetrasialilados entre 10- 13%, este patrón de glicosilación le confiere propiedades que permiten su uso en alteraciones del sistema nervioso. Se describe además el método de obtención de la composición farmacéutica aquí descrita.

**(71) (73)**- CENTRO DE INMUNOLOGÍA MOLECULAR, con domicilio legal en Calle 216 esquina 15, Atabey, Playa, P.O. Box. 16040, , CP: 11600, Playa, La Habana, CU

**(72)**- Rodríguez Obaya, Teresita de Jesus, CU; Amaro González, Daniel Enrique, CU; García Artalejo, Judey Aymed, CU; Sosa Testé, Iliana Maria, CU; Sarmiento Conde, Yanara, CU; Hernández de la Rosa, Lourdes, CU; Díaz Goire, Dayli, CU y Giménez López, Estela, ES

**(74)**- López Matilla, Lien, CU

---

# Estados Legales Invenciones



**Año CXXII**  
**Boletín Oficial N°426**

**Modificación de Derechos (Cesión total)**  
**Inveniones**

**(21)**  
**No. de solicitud**

**(71)**  
**Solicitante Anterior**

**(71)**  
**Solicitante Actual**

2022-0001

Tejera Alfonso, Juan

YACARÉ SISTEMA BIOCONSTRUCTIVO  
S.U.R.L.



**ÍNDICE DE ESTADO LEGAL.**

**Caducas por falta de pago**

**Inveniones**

<b>(11)</b>	<b>(73)</b>	<b>(54)</b>
23950	CENTRO DE INGENIERÍA GENÉTICA Y BIOTECNOLOGÍA	PÉPTIDOS CÍCLICOS CON ACTIVIDAD ANTINEOPLÁSICA Y ANTIANGIOGÉNICA
24165	Martigli, Massimo	SISTEMA DE MOLDES DESECHABLES USADO PARA CONSTITUIR ENCOFRADOS MODULARES PARA CONSTRUIR MUROS DE HORMIGÓN QUE PRESENTAN FORMAS COMPLEJAS
24367	Aguilera Sánchez, Luis Ángel	SISTEMA AUTOOSCILADOR HIDROCINÉTICO, AUTOMÁTICO Y GENERADOR DE RESONANCIA AUTOCONTROLADA EN UNA MASA LÍQUIDA
24503	INSTITUTO DE INVESTIGACIONES PARA LA INDUSTRIA ALIMENTICIA	PROCEDIMIENTO DE OBTENCIÓN DE UNA ESENCIA SOLUBLE CON BAJO CONTENIDO DE TERPENOS A PARTIR DE ACEITES ESENCIALES CÍTRICOS
24543	NOVARTIS AG	COMPUESTOS BICÍCLICOS 5,6-FUSIONADOS Y COMPOSICIONES PARA EL TRATAMIENTO DE ENFERMEDADES PARASITARIAS
24567	BAYER PHARMA AKTIENGESELLSCHAFT	DERIVADOS DE PIRIDINILTRIAZOL SUSTITUIDOS CON AMIDA ÚTILES PARA TRATAR ENFERMEDADES RENALES Y CARDIOVASCULARES

**ÍNDICE DE ESTADO LEGAL.**

**Denegadas  
Invenciones**

<b>(21)</b>	<b>(71)</b>	<b>(54)</b>	<b>(41)</b>
2019-0091	CENTRO DE INVESTIGACIÓN Y DESARROLLO DE MEDICAMENTOS (CIDEM)	FORMULACIONES QUE COMPRENDEN UN EXTRACTO DE FLAVONOIDEOS OBTENIDO DE LA ESPECIE TALIPARITI ELATUM Sw.	15-01-2024
2019-0114	UNIVERSIDAD DE LA HABANA y CENTRO DE INVESTIGACIÓN Y DESARROLLO DE MEDICAMENTOS (CIDEM)	COMBINACIÓN PARA SIMULTÁNEAMENTE INCREMENTAR LA EFICACIA ANALGÉSICA DE LA MORFINA Y REDUCIR SU DEPENDENCIA FÍSICA	20-02-2024
2020-0018	TENGEN BIOMEDICAL COMPANY	PARTÍCULA DE ARBOVIRUS ÚTIL COMO INMUNÓGENO, COMPOSICIÓN QUE LA COMPRENDE Y MÉTODO PARA PRODUCIRLA	05-02-2024
2020-0032	CENTRO DE INMUNOLOGÍA MOLECULAR y UNIVERSIDAD DE LA HABANA	COMPOSICIONES VACUNALES BASADAS EN NANO-PARTÍCULAS DE FOSFATOS DE CALCIO PARA EL TRATAMIENTO DEL CÁNCER	15-01-2024

**ÍNDICE DE ESTADO LEGAL.**  
**Ratificación de Denegadas sin oposición**

<b>(21)</b>	<b>(71)</b>	<b>(54)</b>	<b>(41)</b>
2019-0089	Mango, Moua Branckay, Cesar, Serge	SISTEMA UNIVERSAL DE PAGO Y COBRO DE TARIFAS	12-02-2024
2020-0026	CENTRO DE INGENIERÍA GENÉTICA Y BIOTECNOLOGÍA	PÉPTIDO PARA EL TRATAMIENTO DEL SÍNDROME DE LA TORMENTA DE CITOCINAS	15-01-2024
2020-0050	SYNGENTA PARTICIPATIONS AG	COMPOSICIÓN COMBINADA DE 2-FLUORO-N- (3-METOXIFENIL)-9H-PURIN-6-AMINA Y TRINEXAPAC-ETILO ÚTIL EN LA REGULACIÓN DEL CRECIMIENTO DE PLANTAS	15-01-2024

## **Modelos Industriales**



**CONCESIONES DE CERTIFICADO DE REGISTRO DE MODELO INDUSTRIAL  
DEL DECRETO-LEY 290**

- (11)**- 2400
- (12)**- Registro de Modelo Industrial
- (13)**- S6
- (15)**- 14/03/2024
- (21)**- 2022-0009
- (22)**- 2022.07.29
- (30)**- 2022.07.26 EM 009097934-0005
- (51)**- 27-07
- (54)**- CIGARRILLO ELECTRÓNICO



Figura 1.1



Figura 1.2



Figura 1.3



Figura 1.4



Figura 1.5



Figura 1.6



Figura 1.7



Figura 1.8

**CONCESIONES DE CERTIFICADO DE REGISTRO DE MODELO INDUSTRIAL  
DEL DECRETO-LEY 290**

**(71)(73)**- GREEN CIGARETTE INDUSTRY (SHENZHEN) CO., LTD., con domicilio legal en 14 F, Blk. A, Wanhe Tech. Bldg., No. 7 Huitong Rd., High-Tech Industrial Park, Guangming St., Guangming New Dist., Shenzhen ,CN

**(72)**- Linghu, Changhong, CN

**(74)**- Cárdenas Castañeda, Dayana Addys,CU

---

**Estados Legales  
Modelos Industriales**



**Año CXXII**  
**Boletín Oficial N°426**

**ÍNDICE DE ESTADO LEGAL.**  
**Abandonadas por no pago de concesión.**  
**Modelos Industriales**  
**(21) (71)**

**(54)**

**(41)**

2022-0011 Rodríguez Ricardo, Maykel y  
Meana García, Ariana Anicis

LÁMPARA

07-12-2023



**ÍNDICE DE ESTADO LEGAL.**  
**Caducas por falta de pago**  
**Modelos Industriales**

**(11)**

**(71)**

**(54)**

2369

MOBLEK INC.

SISTEMA DE CARGA INALÁMBRICA CON TAPA  
TRANSPARENTE

# Índices Informativos



**ÍNDICE NOMINAL DE SOLICITUDES DE CERTIFICADO DE PATENTE DE INVENCION  
PRESENTADAS**

<b>Invenciones (71)(73)</b>	<b>(13)</b>	<b>(21)</b>	<b>(51)</b>	<b>(22)</b>
ADAMA MAKHTESHIM LTD.	A7	2023-0035	A 01N 43/54(2006.01), A 01P 3/00(2006.01)	2022.01.27
DEFUGO TECHNOLOGIES PTE LTD	A7	2023-0041	B 01D 11/02(2006.01), B 01D 57/00(2006.01), G 05B 19/04(2006.01), A 23N 1/00(2006.01)	2021.11.23
Ugolin, Nicolas	A7	2023-0042	C 01B 3/06(2006.01), C 01B 3/08(2006.01), C 01B 6/02(2006.01), C 01B 6/04(2006.01), C 01B 6/06(2006.01), C 01B 6/10(2006.01)	2022.03.11

**ÍNDICE NUMÉRICO DE SOLICITUDES DE CERTIFICADO DE PATENTE DE INVENCION  
PRESENTADAS**

<b>Invenciones (21)</b>	<b>(13)</b>	<b>(51)</b>	<b>(71)(73)</b>	<b>(22)</b>
2023-0035	A7	A 01N 43/54(2006.01), A 01P 3/00(2006.01)	ADAMA MAKHTESHIM LTD.	2022.01.27
2023-0041	A7	B 01D 11/02(2006.01), B 01D 57/00(2006.01), G 05B 19/04(2006.01), A 23N 1/00(2006.01)	DEFUGO TECHNOLOGIES PTE LTD	2021.11.23
2023-0042	A7	C 01B 3/06(2006.01), C 01B 3/08(2006.01), C 01B 6/02(2006.01), C 01B 6/04(2006.01), C 01B 6/06(2006.01), C 01B 6/10(2006.01)	Ugolin, Nicolas	2022.03.11

**ÍNDICE SISTEMÁTICO DE SOLICITUDES DE CERTIFICADO PATENTE DE INVENCION  
PRESENTADAS**

**Inveniones  
(51)**

**(13)**

**(21)**

**(71)(73)**

**(22)**

A 01N 43/54(2006.01), A 01P 3/00(2006.01)	A7	2023-0035	ADAMA MAKHTESHIM LTD.	2022.01.27
B 01D 11/02(2006.01), B 01D 57/00(2006.01), G 05B 19/04(2006.01), A 23N 1/00(2006.01)	A7	2023-0041	DEFUGO TECHNOLOGIES PTE LTD	2021.11.23
C 01B 3/06(2006.01), C 01B 3/08(2006.01), C 01B 6/02(2006.01), C 01B 6/04(2006.01), C 01B 6/06(2006.01), C 01B 6/10(2006.01)	A7	2023-0042	Ugolin, Nicolas	2022.03.11

**ÍNDICE NOMINAL DE REGISTROS OTORGADOS**

**Invencciones**

<b>(71)(73)</b>	<b>(11)</b>	<b>(13)</b>	<b>(21)</b>	<b>(51)</b>	<b>(22)</b>
ABIVAX; CENTRE NATIONAL DE LA RECHERCHE SCIENTIFIQUE; UNIVERSITE DE MONTPELLIER e INSTITUT CURIE	24703	B1	2021-0005	C 07D 213/74(2006.01), C 07D 213/81(2006.01), C 07D 239/12(2006.01), C 07D 401/12(2006.01), A 61K 31/44(2006.01), A 61P 31/18(2006.01)	2019.07.09
AMOVA GMBH	24702	B1	2020-0072	B 65F 1/04(2006.01), B 66C 1/66(2006.01), B 66F 9/07(2006.01)	2019.04.16
CENTRO DE INMUNOLOGÍA MOLECULAR	24704	B1	2019-0077	C 07K 14/00(2006.01), C 07K 16/00(2006.01), A 61K 35/00(2006.01), A 61K 38/00(2006.01), A 61K 47/00(2006.01)	2019.09.05
SERUM INSTITUTE OF INDIA PRIVATE LIMITED	24701	B1	2020-0036	C 07K 14/18(2006.01), C 12N 7/00(2006.01), A 61K 9/19(2006.01)	2018.10.10

**ÍNDICE NUMÉRICO DE REGISTROS OTORGADOS**

**Invencciones**

<b>(11)</b>	<b>(13)</b>	<b>(21)</b>	<b>(51)</b>	<b>(71)(73)</b>	<b>(22)</b>
24701	B1	2020-0036	C 07K 14/18(2006.01), C 12N 7/00(2006.01), A 61K 9/19(2006.01)	SERUM INSTITUTE OF INDIA PRIVATE LIMITED	2018.10.10
24702	B1	2020-0072	B 65F 1/04(2006.01), B 66C 1/66(2006.01), B 66F 9/07(2006.01)	AMOVA GMBH	2019.04.16
24703	B1	2021-0005	C 07D 213/74(2006.01), C 07D 213/81(2006.01), C 07D 239/12(2006.01), C 07D 401/12(2006.01), A 61K 31/44(2006.01), A 61P 31/18(2006.01)	ABIVAX; CENTRE NATIONAL DE LA RECHERCHE SCIENTIFIQUE; UNIVERSITE DE MONTPELLIER e INSTITUT CURIE	2019.07.09
24704	B1	2019-0077	C 07K 14/00(2006.01), C 07K 16/00(2006.01), A 61K 35/00(2006.01), A 61K 38/00(2006.01), A 61K 47/00(2006.01)	CENTRO DE INMUNOLOGÍA MOLECULAR	2019.09.05

**ÍNDICE SISTEMÁTICO DE REGISTROS OTORGADOS**

**Inveniones**

<b>(51)</b>	<b>(11)</b>	<b>(13)</b>	<b>(21)</b>	<b>(71)(73)</b>	<b>(22)</b>
B 65F 1/04(2006.01), B 66C 1/66(2006.01), B 66F 9/07(2006.01)	24702	B1	2020-0072	AMOVA GMBH	2019.04.16
C 07K 14/00(2006.01), C 07K 16/00(2006.01), A 61K 35/00(2006.01), A 61K 38/00(2006.01), A 61K 47/00(2006.01)	24704	B1	2019-0077	CENTRO DE INMUNOLOGÍA MOLECULAR	2019.09.05
C 07K 14/18(2006.01), C 12N 7/00(2006.01), A 61K 9/19(2006.01)	24701	B1	2020-0036	SERUM INSTITUTE OF INDIA PRIVATE LIMITED	2018.10.10
C 07D 213/74(2006.01), C 07D 213/81(2006.01), C 07D 239/12(2006.01), C 07D 401/12(2006.01), A 61K 31/44(2006.01), A 61P 31/18(2006.01)	24703	B1	2021-0005	ABIVAX; CENTRE NATIONAL DE LA RECHERCHE SCIENTIFIQUE; UNIVERSITE DE MONTPELLIER e INSTITUT CURIE	2019.07.09



**ÍNDICE NOMINAL DE REGISTROS OTORGADOS**  
**Modelos Industriales**

<b>(71)(73)</b>	<b>(11)</b>	<b>(13)</b>	<b>(21)</b>	<b>(51)</b>	<b>(22)</b>
GREEN CIGARETTE INDUSTRY (SHENZHEN) CO., LTD.	2400	S6	2022-0009	27-07	2022.07.29

**ÍNDICE NUMÉRICO DE REGISTROS OTORGADOS**  
**Modelos Industriales**

<b>(11)</b>	<b>(13)</b>	<b>(21)</b>	<b>(51)</b>	<b>(71)(73)</b>	<b>(22)</b>
2400	S6	2022-0009	27-07	GREEN CIGARETTE INDUSTRY (SHENZHEN) CO., LTD.	2022.07.29

**ÍNDICE SISTEMÁTICO DE REGISTROS OTORGADOS**  
**Modelos Industriales**

<b>(51)</b>	<b>(11)</b>	<b>(13)</b>	<b>(21)</b>	<b>(71)(73)</b>	<b>(22)</b>
27-07	2400	S6	2022-0009	GREEN CIGARETTE INDUSTRY (SHENZHEN) CO., LTD.	2022.07.29

## Secciones provinciales, puestos de trabajo y funcionarios estatales.

**Pinar del Río**  
**Lic. Nelaida Calleja Chico**  
**Dirección: Colón No. 106 e/Maceo y Virtudes, Pinar 1, CP 20 100, Pinar del Río**

**Teléfono: (048) 754655**

**e-mail: [ncalleja@ciget.vega.inf.cu](mailto:ncalleja@ciget.vega.inf.cu)**

**Matanzas**  
**Lic. Jesús Sánchez Díaz**  
**Lic. Yohandra Aboy Noda**  
**Dirección: Calle Jovellanos No.5 e/ Medio y Río, CP: 40100, Matanzas**  
**Teléfono: (045) 24 2483**  
**e-mail: [jesus@cigetmtz.atenas.inf.cu](mailto:jesus@cigetmtz.atenas.inf.cu), [yohandra@cigetmtz.atenas.inf.cu](mailto:yohandra@cigetmtz.atenas.inf.cu),**

**Villa Clara**  
**MSc. Odonel González Cabrera**  
**MSc. Mirelys Claro Pérez**  
**DrCs. Annia González Rivero**  
**Téc. Grisel Pérez Gálvez**  
**Dirección: Martha Abreu No. 55 e/ Villuendas y J.B. Sayas CP, 50 100**  
**Teléfono: (042) 273535**  
**e-mail: [ogonzalez@ciget.vcl.cu](mailto:ogonzalez@ciget.vcl.cu)**

**[grisel@ciget.vcl.cu](mailto:grisel@ciget.vcl.cu)**  
**[mirelys@ciget.vcl.cu](mailto:mirelys@ciget.vcl.cu)**  
**[annia@ciget.vcl.cu](mailto:annia@ciget.vcl.cu)**

**Cienfuegos**  
**Janet Santos Camacho**  
**Dirección: Ave. 52 No. 2316 e/ 23 y 25, Cienfuegos, CP 55 100**  
**Teléfono: (043) 51 9732; 51 1890**  
**e-mail: [janet@ciget.cienfuegos.cu](mailto:janet@ciget.cienfuegos.cu)**

**Sancti Spiritus**  
**Lic. Lumey Jacomino Alonso**  
**Dirección: Bartolomé Masó s/n esquina Avenida de los Mártires, CP: 60100 ,Sancti Spiritus**  
**Teléfono: (041) 336505**  
**e-mail: [lumey.jacomino@ciget.ssp.co.cu](mailto:lumey.jacomino@ciget.ssp.co.cu)**

**Ciego de Ávila**  
**Yamir Reiner Zamora**  
**Suyoel Tapia Mayola**  
**Dirección: Calle República No. 85 e/ Honorato del Castillo y Maceo, Ciego de Ávila, CP 65 100**  
**Teléfono: (033) 20 1357**  
**e-mail: [yamir@ciget.fica.inf.cu](mailto:yamir@ciget.fica.inf.cu); [suyoel@ciget.fica.inf.cu](mailto:suyoel@ciget.fica.inf.cu)**

**Camagüey**  
**MSc. Rodolfo Díaz Aráosla**  
**MSc. Sariel Hernández González**  
**Daysy Avila Arias**  
**Fidel Ernesto Verdecia Fernández**  
**Dirección: General Gómez No.325 e/ San Miguel y Coronel Barreto, Camagüey 1, CP 70100, Apartado 384, Camagüey**  
**Teléfono: (032) 29 7901, 29 7675, 28 6954**  
**e-mail: [rodolfo@ciget.camaguey.cu](mailto:rodolfo@ciget.camaguey.cu);**

**[shg@ciget.camaguey.cu](mailto:shg@ciget.camaguey.cu);**  
**[daysy.avila@ciget.camaguey.cu](mailto:daysy.avila@ciget.camaguey.cu)**  
**[fverdacia@ciget.camaguey.cu](mailto:fverdacia@ciget.camaguey.cu)**

**Las Tunas**  
**MSc. Keyla Lisbeth Borrero Reinaldo**  
**Dirección: Calle Vicente García No. 44 e/ Julián Santana y Ramón Ortuño, Reparto 1ro. CP.75 100, Las Tunas**  
**Teléfono: (031) 34198-99; 34 3345**  
**e-mail: [keila@ciget.lastunas.cu](mailto:keila@ciget.lastunas.cu)**

**Holguín**  
**MSc. Ivette Elena Campdesuñer Almaguer**  
**MSc. Annia Leyva Martínez Pinillo**  
**Dirección: Calle 18 e/ 1ra y Maceo, Reparto El Llano, CP 80 100, Holguín**  
**Teléfono: (024)42 2203**  
**Telefax:(024) 46 8306**  
**e-mail: [annia@cigetholguin.cu](mailto:annia@cigetholguin.cu), [ivette@cigetholguin.cu](mailto:ivette@cigetholguin.cu)**

**Granma**  
**Reinier Michel Fonseca Sánchez, Elio Edel Gilbert**  
**Dirección : Paseo General García s/n (altos del Bazar), e/ Saco y Canducha Figueredo,**  
**Bayamo,Granma.CP 85 100**  
**Teléfono: (023) 42 5547; 42 2691**  
**e-mail: [reynier@ciget.granma.inf.cu](mailto:reynier@ciget.granma.inf.cu), [elioedel@ciget.granma.inf.cu](mailto:elioedel@ciget.granma.inf.cu)**

**Santiago de Cuba**  
**MSc. Yordanka Adis Reyes Paneque**  
**MSc. Zulema Cutiño Oliva**  
**Dirección: Carnecería No. 459 e/ Enramadas y San Gerónimo, CP 90**  
**100,Santiago de Cuba**  
**Teléfono: (022)62 6909**  
**e-mail: [yordi@megacen.ciges.inf.cu](mailto:yordi@megacen.ciges.inf.cu);**  
**[zulema@megacen.ciges.inf.cu](mailto:zulema@megacen.ciges.inf.cu)**

**Isla de la Juventud**  
**Lic. Olga Lidia Sandoval Hechavarría**  
**Dirección : Calle 41No. 4625 e/ 48 y 54, Rpto. 26 de julio, Nueva Gerona,CP 25 100**  
**Teléfono: (046) 32 4736**  
**e-mail: [olga@uct.gerona.inf.cu](mailto:olga@uct.gerona.inf.cu)**

**Guantánamo**  
**MSc.Mariurvis Jiménez Dorado**  
**Dirección Ahogados No. 14, Reparto Caribe, Guantánamo CP 95103**  
**Teléfono: (021)38 1196; 38 1139**  
**e-mail: [mariurvis.jimenez@ciget.gtmo.inf.cu](mailto:mariurvis.jimenez@ciget.gtmo.inf.cu)**

## Agentes oficiales que brindan servicios de Propiedad Industrial.

### **CLAIM S. A.**

Lamparilla No.2, Lonja del Comercio, Planta Baja G, La Habana Vieja, CP 10 000 La Habana,  
Teléfonos: (537) 866 0743, 866 0755, 33-0743, 33-0755  
Email: [presidencia@claim.com.cu](mailto:presidencia@claim.com.cu)

[patente2@claim.com.cu](mailto:patente2@claim.com.cu), [asistmarcas@claim.com.cu](mailto:asistmarcas@claim.com.cu)

**Agentes Oficiales:**

**Invencciones, Dibujos y Modelos Industriales, Marcas y otros Signos Distintivos:**

• Lic. María Lourdes Ruiz Sotolongo

Lic. Dayana Addys Cárdenas Castañeda

Lic. Anabel Yanes Vallejera

• **Marcas y otros Signos Distintivos:**

Lic. María Lourdes Ruiz Sotolongo

Lic. Dailyn Ferrer Izquierdo

Lic. Ariagna Vázquez Pérez

### **Consultoría Jurídica Internacional**

Calle 16 No. 314, entre 3ra y 5ta, Miramar, Playa, CP 10300 La Habana

Teléfonos: (537) 204 2490

Email: [alfredo@cji.co.cu](mailto:alfredo@cji.co.cu)

[cji@cji.co.cu](mailto:cji@cji.co.cu)

**Agentes Oficiales:**

• **Invencciones, Dibujos y Modelos Industriales, Marcas y otros Signos Distintivos:**

Lic. Alfredo Jorge Guerra Aragón

### **LEX, S.A. Servicios Jurídicos de Marcas y Patentes**

Ave. 1ra. No. 1001, esquina 10, Miramar, Playa, La Habana

Teléfonos (537) 204 9093; Fax: (537) 204 9533

Email:

[danice@lex.uh.cu](mailto:danice@lex.uh.cu)

[mextranjera1@lex-sa.cu](mailto:mextranjera1@lex-sa.cu)

[mcubana2@lex-sa.cu](mailto:mcubana2@lex-sa.cu)

[juridico1@lex-sa.cu](mailto:juridico1@lex-sa.cu)

**Agentes Oficiales:**

• **Invencciones, Dibujos y Modelos Industriales, Marcas y otros Signos Distintivos:**

Dra. Dánice Vázquez D'Alvaré

• **Marcas y otros Signos Distintivos:**

M.Sc. Haliveth De León Villaverde

Dra. Dánice Vázquez D'Alvaré

Lic. Viviana Rodríguez Miranda

Lic. Kirelys M. Oliva Cesar

Lic. Maylin Borrego Alemán

M.Sc. Carmen Rosa Ross Fonseca.

Lic. Brenda Sotolongo Milian

**Bufete de Servicios Especializados (BES)**

Calle 23, No.501, esquina a J, Vedado, Plaza de la Revolución, La Habana

Teléfonos: (537) 832 6813, 8326024 ext. 103 y 117; Fax: 833 2159

Email: [yanet@bes.onbc.cu](mailto:yanet@bes.onbc.cu)  
[yoanny@bes.onbc.cu](mailto:yoanny@bes.onbc.cu)

**Agentes Oficiales:**

•**Marcas y otros Signos Distintivos:**

Dra. Yanet Souto Fernández

MSc. Yoanny Yanes Méndez

**Bufete Internacional. Consultores de Marcas y Patentes**

5ta Avenida No. 4002, esquina a 40, Playa, La

Habana Teléfonos: (537) 204 5126, 2045736 y

2045737

Fax: (537) 204 5125

Email: [amparo@bufeteinternacional.cu](mailto:amparo@bufeteinternacional.cu)  
[lisset@bufeteinternacional.cu](mailto:lisset@bufeteinternacional.cu)

**Agentes Oficiales:**

•**Marcas y otros Signos Distintivos:**

MSc. María Amparo Santana Calderín

Lic. Lisset Castro Caballero

**Códigos para la identificación de los países .**  
**Según norma OMPI ST-3.**

<b>AD Andorra</b>	<b>DE Alemania(3)</b>
<b>AE Emiratos Árabes Unidos</b>	<b>DJ Djibouti</b>
<b>AF Afganistán</b>	<b>DK Dinamarca</b>
<b>AG Antigua y Barbuda</b>	<b>DM Dominica</b>
<b>AI Anguilla</b>	<b>DO República Dominicana</b>
<b>AL Albania</b>	<b>DZ Argelia</b>
<b>AM Armenia</b>	<b>EA Organización Eurasiática de Patentes (EAPO)(1)</b>
<b>AN Antillas Neerlandesas</b>	<b>EC Ecuador</b>
<b>AO Angola</b>	<b>EE Estonia</b>
<b>AP Organización Regional Africana de la Propiedad Intelectual (ARIPO)(1)</b>	<b>EG Egipto</b>
<b>AR Argentina</b>	<b>EH Sáhara Occidental(5)</b>
<b>AT Austria</b>	<b>EM Oficina para la Armonización del Mercado Interior (Marcas y Dibujos y Modelos) (OAMI)</b>
<b>AU Australia</b>	<b>EP Oficina Europea de Patentes (OEP)(1)</b>
<b>AW Aruba</b>	<b>ER Eritrea</b>
<b>AZ Azerbaiyán</b>	<b>ES España</b>
<b>BA Bosnia y Herzegovina</b>	<b>ET Etiopía</b>
<b>BB Barbados</b>	<b>FI Finlandia</b>
<b>BD Bangladesh</b>	<b>FJ Fiji</b>
<b>BE Bélgica</b>	<b>FK Islas Falkland (Malvinas)</b>
<b>BF Burkina Faso</b>	<b>FO Islas Feroe</b>
<b>BG Bulgaria</b>	<b>FR Francia</b>
<b>BH Bahrein</b>	<b>GA Gabón</b>
<b>BI Burundi</b>	<b>GB Reino Unido</b>
<b>BJ Benin</b>	<b>GC Oficina de Patentes del Consejo de Cooperación de los Estados Árabes del Golfo (CCG)</b>
<b>BM Bermuda</b>	<b>GD Granada</b>
<b>BN Brunei Darussalam</b>	<b>GE Georgia</b>
<b>BO Bolivia, Estado Plurinacional de</b>	<b>GG Guernsey</b>
<b>BR Brasil</b>	<b>GH Ghana</b>
<b>BS Bahamas</b>	<b>GI Gibraltar</b>
<b>BT Bhután</b>	<b>GL Groenlandia</b>
<b>BV Isla Bouvet</b>	<b>GM Gambia</b>
<b>BW Botswana</b>	<b>GN Guinea</b>
<b>BX Oficina de Propiedad Intelectual de Benelux (OPIB)(2)</b>	<b>GQ Guinea Ecuatorial</b>
<b>BY Belarús</b>	<b>GR Grecia</b>
<b>BZ Belice</b>	<b>GS Islas de Georgia del Sur y Sandwich del Sur</b>
<b>CA Canadá</b>	<b>GT Guatemala</b>
<b>CD República Democrática del Congo</b>	<b>GW Guinea-Bissau</b>
<b>CF República Centroafricana</b>	<b>GY Guyana</b>
<b>CG Congo</b>	<b>HK Región Administrativa Especial de Hong Kong de la República Popular de China</b>
<b>CH Suiza</b>	<b>HN Honduras</b>
<b>CI Côte d'Ivoire</b>	<b>HR Croacia</b>
<b>CK Islas Cook</b>	<b>HT Haití</b>
<b>CL Chile</b>	<b>HU Hungría</b>
<b>CM Camerún</b>	<b>IB Oficina Internacional de la Organización Mundial de la Propiedad Intelectual (OMPI)(4)</b>
<b>CN China</b>	<b>ID Indonesia</b>
<b>CO Colombia</b>	
<b>CR Costa Rica</b>	
<b>CU Cuba</b>	
<b>CV Cabo Verde</b>	
<b>CY Chipre</b>	
<b>CZ República Checa</b>	

**IE** Irlanda  
**IL** Israel  
**IM** Isla de Man  
**IN** India  
**IQ** Iraq  
**IR** Irán (República Islámica del)  
**IS** Islandia  
**IT** Italia  
**JE** Jersey  
**JM** Jamaica  
**JO** Jordania  
**JP** Japón  
**KE** Kenya  
**KG** Kirguistán  
**KH** Camboya  
**KI** Kiribati  
**KM** Comoras  
**KN** Saint Kitts y Nevis  
**KP** República Popular Democrática de Corea  
**KR** República de Corea  
**KW** Kuwait  
**KY** Islas Caimán  
**KZ** Kazajstán  
**LA** República Democrática Popular Lao  
**LB** Líbano  
**LC** Santa Lucía  
**LI** Liechtenstein  
**LK** Sri Lanka  
**LR** Liberia  
**LS** Lesotho  
**LT** Lituania  
**LU** Luxemburgo  
**LV** Letonia  
**LY** Jamahiriya Árabe Libia  
**MA** Marruecos  
**MC** Mónaco  
**MD** República de Moldova  
**ME** Montenegro  
**MG** Madagascar  
**MK** Ex República Yugoslava de Macedonia  
**ML** Malí  
**MM** Myanmar  
**MN** Mongolia  
**MO** Macao  
**MP** Islas Marianas Septentrionales  
**MR** Mauritania  
**MS** Montserrat  
**MT** Malta  
**MU** Mauricio  
**MV** Maldivas  
**MW** Malawi  
**MX** México  
**MY** Malasia  
**MZ** Mozambique  
**NA** Namibia  
**NE** Níger  
**NG** Nigeria  
**NI** Nicaragua  
**NL** Países Bajos  
**NO** Noruega  
**NP** Nepal  
**NR** Nauru  
**NZ** Nueva Zelandia  
**OA** Organización Africana de la Propiedad Intelectual (OAPI) (1)  
**OM** Omán  
**PA** Panamá  
**PE** Perú  
**PG** Papua Nueva Guinea  
**PH** Filipinas  
**PK** Pakistán  
**PL** Polonia  
**PT** Portugal  
**PW** Palau  
**PY** Paraguay  
**QA** Qatar  
**QZ** Oficina Comunitaria de Variedades Vegetales (Unión Europea) (OCVV)  
**RO** Rumania  
**RS** Serbia  
**RU** Federación de Rusia  
**RW** Rwanda  
**SA** Arabia Saudita  
**SB** Islas Salomón  
**SC** Seychelles  
**SD** Sudán  
**SE** Suecia  
**SG** Singapur  
**SH** Santa Helena  
**SI** Eslovenia  
**SK** Eslovaquia  
**SL** Sierra Leona  
**SM** San Marino  
**SN** Senegal  
**SO** Somalia  
**SR** Suriname  
**ST** Santo Tomé y Príncipe  
**SV** El Salvador  
**SY** República Árabe Siria  
**SZ** Swazilandia  
**TC** Islas Turcos y Caicos  
**TD** Chad  
**TG** Togo  
**TH** Tailandia  
**TJ** Tayikistán  
**TL** Timor-Leste  
**TM** Turkmenistán  
**TN** Túnez  
**TO** Tonga  
**TR** Turquía  
**TT** Trinidad y Tabago  
**TV** Tuvalu  
**TW** Taiwán, Provincia de China  
**TZ** República Unida de Tanzania  
**UA** Ucrania  
**UG** Uganda