



ALERTA TECNOLÓGICA



Sector Industria 4.0

78660557-59
78624395 Ext. 110



consultas@ocpi.cu



www.ocpi.cu



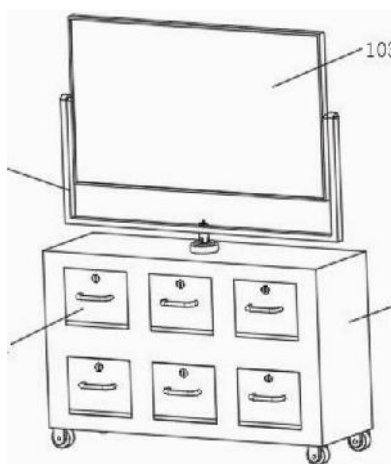
▶ Sistemas Integrados
de Gestión

I Trimestre
2022

Título: Sistema de gestión integrado de informatización del taller de fabricación discreta.

Publicación	País de Origen	Solicitante	Fecha de prioridad
CN215850463	China	WUHAN LUOYU TECHNOLOGY	2021-10-12

Resumen:

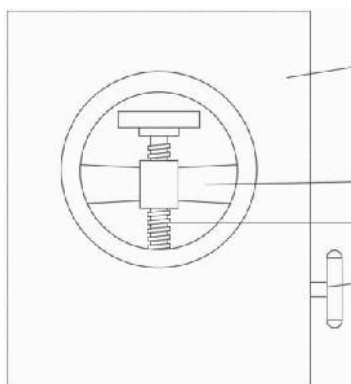


El modelo de utilidad revela un sistema de gestión integrado de informatización para un taller de fabricación discreta. El mismo comprende: el cuerpo de la caja que está provisto de un marco móvil en la parte superior, y la pared interior del marco móvil está conectada de forma giratoria con un tablero de escritura magnética; el eje de rotación, la conexión fija superior del eje de rotación está en la parte inferior del marco de actividad, la parte inferior del eje de rotación gira la superficie superior de la conexión en la caja, solo la actividad de la superficie del eje de rotación ha unido la copa al círculo de goma antideslizante, el interior del eje de rotación está provisto del subconjunto de extracción y elimina la transmisión del subconjunto y estar conectado con el anillo espaciador.

Título: Dispositivo de transporte del sistema de gestión integrado de informatización de fincas forestales.

Publicación	País de Origen	Solicitante	Fecha de prioridad
CN215636101	China	LI XIANGFEI	2021-10-11

Resumen:



El modelo de utilidad se relaciona con el manejo y divulga un dispositivo de transporte para sistema de gestión integrado para la informatización de una finca forestal. El mismo comprende un manguito de fijación, en el que un resorte de fijación está instalado de forma fija dentro del manguito de fijación, un eje deslizante está instalado de forma deslizante en el lado interior del resorte de fijación, un anillo limitador está instalado de forma fija en el centro del manguito de fijación eje, un cuerpo de anillo de soporte está instalado de forma fija en el lado interior del anillo limitador, una placa de sujeción está instalada de forma fija en un extremo, lejos del resorte de fijación, del eje deslizante, y un resorte de reinicio está instalado de forma fija en el lado exterior de la placa de sujeción. Este dispositivo de transporte del sistema de gestión integrado basado en la información en la granja forestal mueve el bloque de agarre a través de la presión, hace que el bloque de agarre mueva el eje deslizante y se deslice sobre el soporte del cuerpo del anillo, y el resorte de reinicio se presiona contra el bloque de agarre, y el deslizamiento el eje se presiona hacia el exterior simultáneamente y se mueve el resorte fijo, y después de colocar

el equipo, el resorte fijo coopera con el resorte de reinicio, promueve el eje deslizando hacia el interior, hace que el eje deslizando impulse el bloque de agarre y presiona firmemente el equipo desde ambos lados para instalación estable.

Título: Sistema de gestión integrado aplicado a la estación de mezcla.

Publicación	País de Origen	Solicitante	Fecha de prioridad
CN215903769	China	CCCC SANHANG ENGINEERING NO 3 ENGINEERING XIAMEN BRANCH OF CCCC THIRD HARBOR ENGINEERING XIAMEN SANHANG CONCRETE	2021-09-22

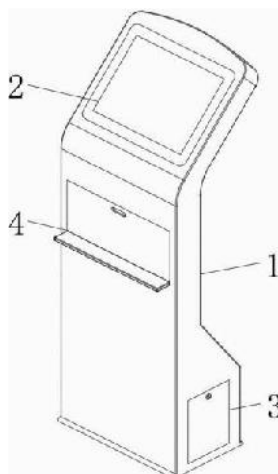
Resumen:

El modelo de utilidad se relaciona con un sistema de gestión integrado para la estación de agitación, incluye un primer baroceptor, un segundo baroceptor, el módulo de intensificación, el primer módulo de comparación y el primer módulo de alarma, el primer y el segundo baroceptor están conectados con la electricidad del primer módulo de comparación, el módulo de intensificación es conectado con la electricidad del segundo baroceptor, el primer módulo de comparación está conectado con la electricidad del primer módulo de alarma, el primer baroceptor se usa para detectar la presión atmosférica interna del silo y exporta la señal detectada del primer baroceptor, el segundo baroceptor se usa para detectar la presión atmosférica de la ventilación de gas del eliminador de polvo y exporta la señal detectada del segundo baroceptor, el primer módulo de comparación abre y cierra el primer módulo de alarma de acuerdo con la señal detectada del primer baroceptor y la detección del segundo baroceptor señal. La aplicación tiene el efecto de reducir la ocurrencia de la condición de explosión del silo.

Título: Sistema de gestión integral de diseño y construcción de proyectos basado en tecnología BIM.

Publicación	País de Origen	Solicitante	Fecha de prioridad
CN215450049	China	SHAANXI ARCHITECTURAL SCIENCE RESEARCH INSTITUTE	2021-09-14

Resumen:

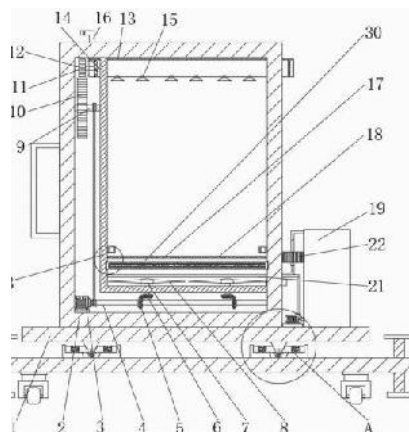


El modelo de utilidad divulga un sistema de gestión integrado basado en tecnología BIM de un diseño de proyecto de construcción, que comprende un cuerpo de equipo, en el que una pantalla interactiva está dispuesta de forma fija en la superficie exterior del cuerpo del equipo, una puerta de acceso está dispuesta de forma móvil en la superficie exterior de un lado del cuerpo del equipo, una estructura de soporte está dispuesta de forma móvil en la superficie exterior del cuerpo del equipo y comprende un ranura de conexión dispuesta en la superficie exterior del cuerpo del equipo, una placa giratoria está dispuesta de forma giratoria en la ranura de conexión, una placa de soporte está dispuesta de forma fija en la superficie exterior del cuerpo del equipo cerca del extremo inferior de la ranura de conexión, una alfombrilla de ratón está dispuesta de forma fija en la superficie exterior de la placa giratoria, un anillo limitador está dispuesto de forma fija en un lado de la alfombrilla del ratón, y un componente anticaída está dispuesto de forma móvil entre el placa giratoria y el cuerpo del equipo, pero no puede sostener convenientemente el teclado físico.

Título: Sistema de gestión integrado visual de mantenimiento y operación inteligente.

Publicación	País de Origen	Solicitante	Fecha de prioridad
CN114071953	China	NANJING QIANGSI DIGITAL TECHNOLOGY	2021-09-27

Resumen:



La invención divulga un sistema inteligente de gestión integrada visual de operación y mantenimiento que comprende una placa de montaje, donde el lado superior de la placa de montaje está conectado de forma fija con una caja de montaje, un motor está fijamente conectado en la caja de montaje, el extremo de salida del motor está conectado de forma fija con un primer eje giratorio conectado de forma fija con la caja de montaje a través de un acoplador, el primer eje giratorio es accionado por el motor, el primer eje giratorio acciona un primer ventilador cuchilla para girar a través de un primer engranaje cónico, un segundo engranaje cónico y un primer eje de transmisión, luego el segundo eje giratorio es impulsado para girar a través del primer eje giratorio e impulsa una segunda hoja de ventilador para girar a través del primer engranaje, el segundo engranaje y un segundo eje de transmisión mediante la combinación de un mecanismo de refrigeración por agua, de modo que la disipación de calor de alta eficiencia de la operación inteligente y mantenimiento de la gestión integrada visual es realizada, y se garantiza la temperatura requerida por la operación del hardware interno, la estabilidad del sistema de gestión es mejorado.

Título: Sistema integrado de gestión de alianzas de calidad basado en tecnología VR.

Publicación	País de Origen	Solicitante	Fecha de prioridad
CN113988520	China	UNBOUNDED CULTURE BEIJING GROUP	2021-09-27

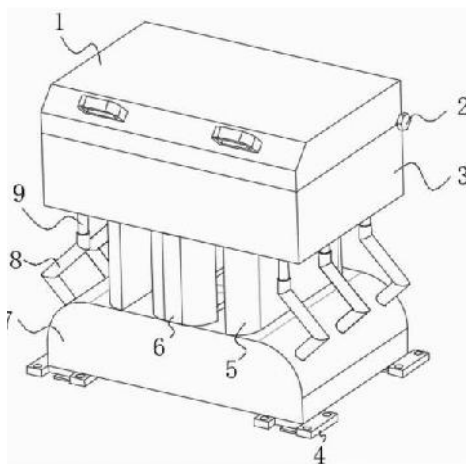
Resumen:

La invención divulga un sistema de gestión integrado de alianzas de calidad basado en tecnología VR que comprende un centro de gestión de miembros de la alianza, en el que este centro está en conexión de señal con un módulo de inicio de sesión, el módulo de inicio de sesión está respectivamente en conexión de señal con un extremo de usuario de VR. 1, un extremo de usuario VR 2, un extremo de usuario VR 3 y un extremo de usuario VR N, el módulo de inicio de sesión también está en conexión de señal con un módulo de visualización de reglas de alianza, el centro de administración de miembros de alianza también está en conexión de señal con módulo de almacenamiento de información de miembro de alianza, un módulo de almacenamiento de información del sistema, un centro de comunicación de miembros de la alianza y un módulo de aplicación de transferencia de bienes de miembros de la alianza en secuencia, la información del sistema de gestión integrada de la alianza de calidad se aprende y conoce a través del módulo de visualización de reglas de alianza en conexión de señal directa con el extremo del usuario de VR, de modo que la tecnología de VR que usa los extremos puede conocer rápidamente los productos, se facilita la gestión unificada de los miembros de la alianza de tecnología de VR, y se facilita el aprendizaje y la interacción de los miembros de la alianza de tecnología de VR.

Título: Método para sistema inteligente de gestión integrada de la construcción para la navegación insular.

Publicación	País de Origen	Solicitante	Fecha de prioridad
CN113958806	China	SMART NAVIGATION ISLAND MARINE TECHNOLOGY INDUSTRY HAINAN	2021-09-18

Resumen:



La invención se relaciona con un método de construcción de un sistema de gestión integrado inteligente para una isla de navegación, en el que la parte inferior de una cubierta superior está provista de una varilla giratoria, la parte inferior de la cubierta superior está conectada de forma móvil con la parte superior de la varilla giratoria, la parte inferior de la varilla giratoria está provista de una placa de pared exterior, la parte inferior de la varilla giratoria está conectada de forma móvil con la parte superior de la placa de pared exterior, dos extremos de la parte inferior de la placa de pared exterior están provista simétricamente de varillas de contacto, la parte inferior de la placa de pared exterior está conectada de forma fija con la parte superior de las varillas de contacto, el eje de la parte inferior de la placa de pared exterior está provisto de un dispositivo de contacto, la parte inferior de la placa de pared exterior está en contacto con la parte superior de los dispositivos de contacto, la parte inferior de los dispositivos de contacto está provista de cilindros inferiores, la parte inferior de los dispositivos de contacto está fijamente conectada con la parte superior de los cilindros inferiores, las partes inferiores de los cilindros inferiores

están uniformemente provistas de dispositivos de fijación, las partes inferiores de los cilindros inferiores están en contacto con las partes superiores de los dispositivos de fijación y las partes inferiores de las varillas de contacto están provistas de dispositivos de soporte , y la parte inferior de la varilla de contacto está en contacto con la parte superior del dispositivo de soporte, y la parte superior del cilindro inferior está provista simétricamente de placas de apoyo.

Título: Sistema integrado de gestión digital e inteligente de paisajismo y mantenimiento.

Publicación	País de Origen	Solicitante	Fecha de prioridad
CN113867243	China	SHENZHEN LVAO CONSTRUCTION INDUSTRIAL	2021-09-24

Resumen:

La invención divulga un sistema de gestión integral digital e inteligente de mantenimiento de zonas verdes, que comprende un módulo de adquisición de datos de front-end, un módulo de plataforma de monitoreo de terminales, un módulo de automatización inteligente, un módulo de interacción y un módulo de conexión del sistema, en el que el módulo de adquisición de datos de front-end se utiliza para adquirir datos de un sistema de mantenimiento de zonas verdes de jardines; el módulo de adquisición de datos de front-end comprende un módulo de adquisición de cámara 5G, un módulo de adquisición de monitor de suelo y un módulo de adquisición de estación meteorológica pequeña, y está conectado con el módulo de la plataforma de monitoreo de terminales a través de una señal 5G. Este sistema de gestión integrado de mantenimiento de forestación digital tiene características tales como inteligente, visual, la precaución, la economía, es conveniente, combina el control automático, el sistema experto, el sensor, la técnica de comunicación inalámbrica en un todo orgánico, con la ayuda de Internet de las cosas, la técnica de información geográfica GIS y la tecnología de reconocimiento de imágenes llevan a cabo reformas e innovaciones en el modo de mantenimiento tradicional, logran llevar a cabo la digitalización de la forestación, la gestión inteligente del

mantenimiento científico y alivia la intensidad del trabajo, mejora la eficiencia del trabajo, reduce el costo de mantenimiento.

Título: Sistema inteligente de gestión integrada de despacho de puentes grúa.

Publicación	País de Origen	Solicitante	Fecha de prioridad
CN113885456	China	ZHUZHOU TIANQIAO CRANE	2021-10-19

Resumen:

La invención proporciona un sistema inteligente de gestión integrada de despacho de puentes grúa, que comprende los siguientes pasos: un sistema de gestión de información de producción MES, un módulo de gestión de programación, un módulo auxiliar inteligente y un techo módulo de grúa viajera; el sistema de gestión de información de producción MES envía una instrucción de tarea de producción al módulo de gestión de programación, el módulo auxiliar inteligente retroalimenta la información auxiliar para el juicio lógico al módulo de gestión de programación, el módulo de gestión de programación forma una instrucción de ejecución de programación de producción de grúa aérea de acuerdo con la producción instrucción de tareas y el auxiliar información y envía la instrucción de ejecución de programación de producción de grúa aérea al módulo de grúa aérea, el módulo de grúa aérea recibe y ejecuta la instrucción de ejecución de programación de producción de grúa aérea enviada por el módulo de gestión de programación para completar la tarea de transporte automático de material de losa, luego el resultado de ejecución de instrucción se retroalimenta a la programación módulo de gestión, y el módulo de gestión de programación recibe el resultado de la ejecución retroalimentado por el módulo de puente grúa y ajusta la instrucción de ejecución de programación de producción de puente grúa. El sistema proporcionado por la invención puede cumplir con el requisito de operación automática de un área de almacenamiento de planchones y promover el desarrollo de la inteligencia de producción de las empresas.

Título: Sistema y método de gestión integrada de Internet de las cosas inteligente para asuntos del agua.

Publicación	País de Origen	Solicitante	Fecha de prioridad
CN114021296	China	WUHAN RONGFANG TECHNOLOGY	2021-11-15

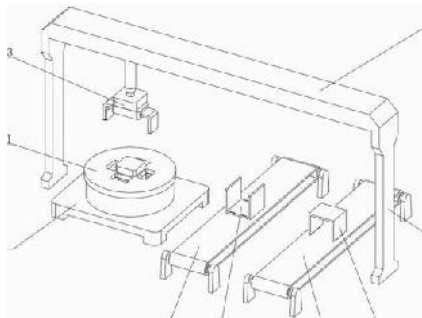
Resumen:

La invención proporciona un método y un sistema de gestión integrado de Internet de las cosas para asuntos relacionados con el agua, que comprende un centro en la nube y un marco de organización, en el que el centro en la nube comprende un servidor en la nube y una interacción hombre-computadora, y el marco de organización comprende hardware del caso del agua, un módulo de comunicación de adquisición, un módulo de modelado del asunto del agua y un módulo de operación y mantenimiento; el hardware del servicio de agua comprende una red de tuberías de la ciudad y nodos de monitoreo distribuidos en cada nodo de la red de tuberías; la red de tuberías urbanas se divide en varias áreas medibles, los nodos de monitoreo se organizan y utilizan respectivamente para monitorear los parámetros de las áreas correspondientes y el posicionamiento, los datos de la red de tuberías se recopilan a través de un sistema de modelado para formar un modelo de red de tuberías, los nodos de monitoreo están conectados con el modelo de red de tuberías y la posición y las coordenadas de visualización en el modelo de red de tuberías, los umbrales de datos de los nodos de monitoreo se establecen a través de un sistema de comparación de datos y se comparan con datos en tiempo real, cuando ocurre una anomalía, las coordenadas del área de los nodos de monitoreo se resaltan en el modelo de red de tuberías y, por lo tanto, el personal de mantenimiento puede conocer y ubicar la anomalía rápidamente.

Título: Sistema de gestión integrado de pilas de combustible de hidrógeno.

Publicación	País de Origen	Solicitante	Fecha de prioridad
CN113948749	China	QINGDIAN ZHONGKE GUANGZHOU NEW ENERGY EQUIPMENT	2021-10-25

Resumen:

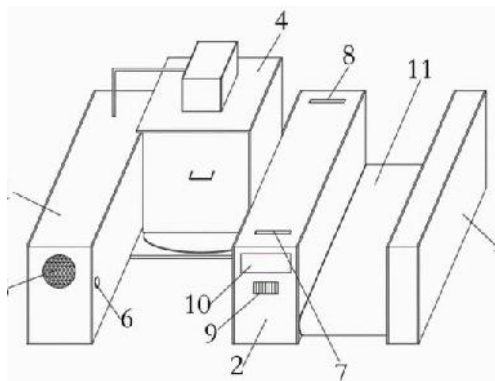


La invención divulga un sistema de gestión integrado de pila de celdas de combustible de hidrógeno, que comprende una base y una pila dispuesta sobre la base, en el que dos lados de la pila están provistos de placas protectoras, la base está provista de un mecanismo de sujeción para sujetar la pila y las placas protectoras en los dos lados, un lado de la base está provisto de una primera cinta transportadora y una segunda cinta transportadora en paralelo, el lado exterior de la base está provisto de un marco de soporte, cuando cuatro barras de transmisión se impulsan para girar a través de una placa circular, las barras de transmisión impulsan los anillos de conexión para moverse a través de las camisas de cilindro, cuando una tira fija se une gradualmente a la pila y las placas protectoras, un rectángulo formado por las cuatro conexiones anillos se reducen gradualmente, las varillas de transmisión se mueven hacia el lado interior de una ranura deslizante a través de bloques deslizantes, de modo que la tira fija se engancha gradualmente en las partes exteriores de la pila y las dos placas protectoras, y se forma un cuerpo de unión después de la pila y las dos placas protectoras están aros y limitados a través de la tira fija, protegiendo así dos extremos de la pila, para evitar la fuga de gas causada por el daño de la pila eléctrica debido al impacto externo o la presión local demasiado alta de la pila eléctrica causada por el bache de la carretera.

Título: Máquina de verificación de boletos basada en el sistema de gestión integrado de negocios de boletos.

Publicación	País de Origen	Solicitante	Fecha de prioridad
CN113554788	China	SHANGHAI SDAWN INTELLIGENT TECHNOLOGY	2021-09-06

Resumen:



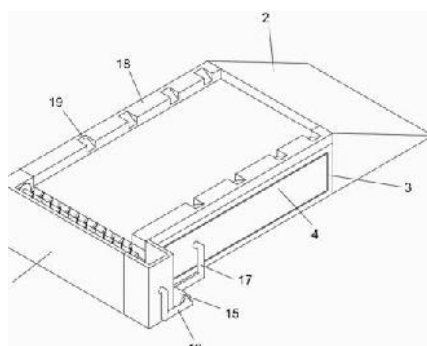
La invención da a conocer una máquina de control de billetes basada en un sistema integrado de gestión de negocio de billetes. La máquina comprende una primera, segunda y tercera base de máquina y un cuerpo de puerta, donde el cuerpo de puerta está ubicado entre la primera y la segunda base de máquina, un dispositivo de transmisión está dispuesto entre la segunda y la tercera base de la máquina, el cuerpo de la compuerta consta de una placa superior, una placa inferior y una placa deflectora, la placa superior tiene forma de L, la placa superior está soldada a la segunda base de la máquina, dos extremos de la placa inferior están soldados fijamente a la primera y a la segunda base de la máquina respectivamente, el deflector está fijado a la placa superior y ubicado entre la placa superior y la placa inferior, un disco de conexión está incrustado en la placa inferior, un extremo del deflector está soldado al disco de conexión, y el otro extremo del deflector está conectado con un extremo de transmisión de un segundo motor; y las varillas de sujeción están dispuestas en las superficies de las placas de los dos extremos de la placa deflectora. De acuerdo con la máquina de la puerta de verificación de boletos, un modo giratorio de entrada y salida es adoptado, se garantiza

efectivamente la entrada y salida de una sola persona del cuerpo de la puerta, y se evita la situación en la que un boleto y varias personas entran y salen debido a un cuerpo de puerta de una estructura de puerta semiabierta.

Título: Sistema de gestión integral de agua en circulación.

Publicación	País de Origen	Solicitante	Fecha de prioridad
CN215559413	China	JIANGSU JINGKE XIAFENG ENVIRONMENTAL PROTECTION TECHNOLOGY	2021-09-02

Resumen:



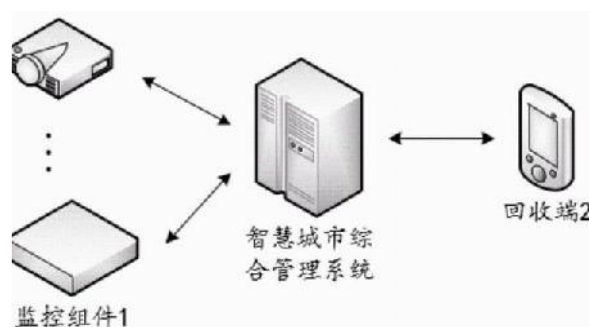
El modelo de utilidad divulga un sistema de gestión integral del agua en circulación, el cual tiene el siguiente esquema técnico: el dispositivo de limpieza comprende una mesa de limpieza, en el que una pendiente ascendente está dispuesta fijamente en un lado de la mesa de limpieza, se forma un orificio de almacenamiento de agua en un lado de la mesa de limpieza, un tanque de depósito de agua está dispuesto en el orificio de almacenamiento de agua, y se forma un orificio de entrada de agua circulante en el lado derecho del tanque de almacenamiento de agua; erosionar el vehículo, el agua y el limo pueden estar junto con los surcos de distribución de ingresos que erosionan, entrar en el interior de la tina de recolección, a través del arranque del motor de conducción, gira para impulsar la pila en espiral a través del motor de conducción, el limo en este momento puede estar cerca de impulsar el motor junto con la paleta giratoria de pila en espiral y pila, realice el efecto de la

recolección, evite que el sedimento se reutilice junto con el agua, el agua en este momento puede fluir desde la paleta giratoria de la pila en espiral, hasta el interior que entra en el tanque de ajuste, depósito y recolección, la bomba de agua se vuelve accesible, extraer el agua interior del tanque de ajuste a través de la primera tubería de conexión, el sedimento acuático puede ser filtrado por la pantalla del filtro, y se realice la reutilización.

Título: Sistema integrado de gestión de ciudad inteligente basado en Internet de las cosas 5G.

Publicación	País de Origen	Solicitante	Fecha de prioridad
CN113887403	China	SHENZHEN ZHONGLIUTOU CITY SERVICE	2021-09-29

Resumen:



La invención proporciona un sistema de gestión integral para una ciudad inteligente basado en un Internet de las cosas 5G, que comprende un módulo de adquisición de información, un módulo de seguimiento multietapa y un módulo de envío de información de recordatorio; el módulo de adquisición de información adquiere información de artículos clasificados; el módulo de monitoreo multietapa lleva a cabo un monitoreo multietapa de la información de artículos arrojados clasificados, y el monitoreo de múltiples etapas se comunica y activa mutuamente; el módulo de envío de información de recordatorio se usa para enviar información de recordatorio de reciclaje al final del reciclaje de acuerdo con la información de los artículos clasificados cuando el peso o el volumen de los artículos clasificados en el contenedor de almacenamiento alcanza un valor preestablecido; para que el usuario

de la recuperación termine puede conocer oportunamente el progreso del almacenamiento de artículos clasificados en el contenedor de almacenamiento, el módulo de monitoreo multietapa puede retroalimentar el estado de almacenamiento del contenedor de almacenamiento en etapas, el usuario del extremo de recuperación puede combinar la condición de almacenamiento del contenedor de almacenamiento para organizar el trabajo razonablemente de acuerdo con las condiciones de trabajo, se reduce el trabajo innecesario y se evita la acumulación de la carga de trabajo.

Título: Sistema de gestión integrado de generación de energía de almacenamiento de energía eólica-solar.

Publicación	País de Origen	Solicitante	Fecha de prioridad
CN114024342	China	HENAN UNIVERSITY OF URBAN CONSTRUCTION ZHONGYUAN UNIVERSITY OF TECHNOLOGY	2021-12-01

Resumen:

La solicitud divulga un sistema integral de gestión de generación de energía de almacenamiento de energía eólica-solar que comprende un sistema de generación de energía fotovoltaica, un sistema de generación de energía eólica, un sistema de generación de energía de almacenamiento por bombeo, un sistema de pre procesamiento de energía eléctrica, una unidad de almacenamiento de energía y un sistema de monitoreo de operación central; el sistema de generación de energía fotovoltaica utiliza la energía de la luz solar para generar energía fotoeléctrica; el sistema de generación de energía eólica genera energía eólica utilizando viento natural y genera simultáneamente energía cinética eólica; el sistema de generación de energía de almacenamiento por bombeo utiliza energía cinética del viento para bombear energía de almacenamiento para generar agua y electricidad; el sistema de pre tratamiento de energía eléctrica lleva a cabo un pre tratamiento de

almacenamiento de energía en la energía fotoeléctrica, la energía eólica y la energía del agua; la unidad de almacenamiento de energía almacena energía fotoeléctrica, energía eólica y energía hidráulica y transmite la energía eléctrica a un extremo de carga y/o a una red eléctrica municipal; el centro de monitoreo de operación del sistema monitorea las condiciones de operación del sistema de generación de energía fotovoltaica, el sistema de generación de energía eólica, el sistema de almacenamiento por bombeo y la unidad de almacenamiento de energía. La generación de energía fotovoltaica, la generación de energía eólica y la generación de energía de almacenamiento por bombeo se fusionan de manera adaptativa entre sí, se complementan mutuamente bajo la acción combinada y logran un suministro de energía continuo de bajo costo y alta eficiencia.

Título: Sistema de gestión integrado de ahorro de energía del edificio.

Publicación	País de Origen	Solicitante	Fecha de prioridad
CN113885382	China	QINGDAO NAHX TECHNOLOGY	2021-09-30

Resumen:

La invención da a conocer un sistema de gestión integral de ahorro de energía para edificios que comprende un sistema de gestión integral, en el que un sistema de control del consumo de energía, un sistema de control de la cantidad de agua y un sistema de protección de alto y bajo voltaje están dispuestos en el sistema de gestión integral, un sistema de control de la energía eléctrica y un sistema de monitoreo de energía están dispuestos en el sistema de monitoreo de consumo de energía, un sistema de monitoreo eléctrico público y un sistema de monitoreo eléctrico de usuario están dispuestos en el sistema de monitoreo de energía eléctrica, y un sistema de agua público y privado está dispuesto en el sistema de monitoreo de cantidad de agua. La invención monitorea el consumo de energía eléctrica, gas y agua en el entorno público y el entorno del usuario mediante la disposición del sistema de monitoreo del consumo de energía, monitorea el uso del fenómeno de la sobrecarga, el fenómeno de fuga eléctrica y el fenómeno de uso anormal de la

electricidad común generada en el proceso de uso de la energía eléctrica, el consumo de agua y el gas, calcula y calcula sobre el cálculo y el uso de energía de la carga y proporciona la base del plan de uso de la energía pública y la energía del usuario para el uso posterior de la energía y el proceso de ahorro de energía.

Título: Sistema de gestión integrado de la red de carreteras.

Publicación	País de Origen	Solicitante	Fecha de prioridad
CN114036435	China	JINAN MUNICIPAL ENGINEERING DESIGN & RESEARCH INSTITUTE	2021-10-26

Resumen:

La invención proporciona un sistema de gestión de red de carreteras completa, y comprende un módulo de soporte y un módulo de función, donde el módulo de soporte se utiliza para proporcionar soporte técnico de hardware y software en la capa inferior para el módulo de función para ayudar al módulo de función a operar normalmente, y el módulo de función proporciona el servicio funcional requerido para la gestión integral de la red vial. Los módulos y los módulos funcionales se combinan entre sí, de modo que la eficiencia de trabajo mejora en gran medida.

Título: Sistema integrado de gestión de laboratorios biológicos basado en servicio en la nube.

Publicación	País de Origen	Solicitante	Fecha de prioridad
CN113962569	China	BINGSHAN SONGYANG BIOTECHNOLOGY DALIAN	2021-10-26

Resumen:

La invención proporciona un sistema de gestión integral de laboratorios biológicos basado en un servicio en la nube que comprende un sistema de monitorización del

entorno de producción de un laboratorio para la gestión de los datos ambientales de cada sala de un laboratorio, un sistema de gestión de equipos para gestionar la información de estado de los equipos de pruebas de laboratorio, un sistema de gestión de muestras para gestionar el almacén de entrada y salida de muestras y la información de transferencia y operación de las muestras, un sistema de gestión de material consumible de reactivos para gestionar el almacén de entrada y salida de reactivo consumibles y la información de operación, y un sistema de gestión de ingeniería celular para gestionar los parámetros en el proceso de cultivo celular y el estado de las células cultivadas. Apuntando a los defectos del laboratorio biológico existente, la invención integra todos los eslabones en el proceso de cultivo celular a través de un sistema de gestión integral, mejora la calidad en el proceso de cultivo y asegura que el proceso comercial de cultivo celular y el laboratorio de cultivo celular puedan funcionar normalmente. La invención puede registrar en detalle la condición de uso de los materiales y equipos en el proceso de prueba y monitorear la condición de operación del personal de producción en tiempo real.

Título: Sistema, método y equipo de gestión forestal inteligente basado en la plataforma de teledetección KingMap RS.

Publicación	País de Origen	Solicitante	Fecha de prioridad
CN113963278	China	XIAMEN KINGTOP INFORMATION TECHNOLOGY	2021-10-27

Resumen:

La invención proporciona un sistema, un método y un equipo integrales de gestión forestal inteligente basados en una plataforma de teledetección KingMap RS. Un vehículo aéreo no tripulado rodea un cuerpo de montaña a lo largo de la trayectoria

de un pie de montaña de un cuerpo de montaña piramidal a una velocidad constante y graba la hora de inicio t_1 y la hora final t_2 (ii), el vehículo aéreo no tripulado se cierne sobre la cima de una montaña y está a una altura H del suelo, un sensor de alcance láser dirigible está dispuesto en la parte inferior del vehículo aéreo no tripulado, los rayos de luz emitidos por el sensor de alcance láser son más altos que los árboles y son paralelos a la superficie de una pendiente, y el extremo posterior del láser se mueve alrededor del cuerpo de la montaña y es paralelo a la trayectoria del pie de montaña; el telémetro láser gira 360 grados a una velocidad constante en dirección horizontal, y los ángulos incluidos entre el telémetro láser y la dirección vertical se registran a intervalos de tiempo fijo y son $\theta_1, \theta_2, \theta_3, \dots, \theta_n$ correspondientes a las distancias medidas $L_1, L_2, L_3, \dots, L_n$ (ii) calculando el área forestal del terreno medido de la montaña cónica irregular, mientras más arreglos hay, más precisa es la medición del área forestal; el sistema está compuesto por un módulo de ejecución, un módulo de seguimiento dinámico de áreas forestales, un módulo de gestión de guardas forestales y un módulo de oficina.

Título: Sistema inteligente de gestión de comunidades basado en Internet de las cosas.

Publicación	País de Origen	Solicitante	Fecha de prioridad
CN114119297	China	EAST CHINA INSTITUTE OF TECHNOLOGY	2021-12-01

Resumen:

La invención se relaciona con un sistema de gestión comunitaria inteligente basado en Internet de las cosas que comprende un sistema de gestión integrado, que se utiliza para almacenar y administrar todos los datos de una plataforma de servicio, no se necesita confirmación manual, se omite el registro de un guardián, la entrada

y la salida son más seguras y convenientes, se evita la congestión en el período de trabajo, después de que un vehículo sin espacio de estacionamiento ingresa a una comunidad, el espacio de estacionamiento inactivo se muestra directamente mediante un módulo de visualización de espacio de estacionamiento inactivo, se ahorra tiempo de estacionamiento, las personas pueden pagar las tarifas a tiempo, el trabajo y la vida de las personas son más convenientes, cómodos y eficientes, el sistema de control de iluminación inteligente cumple con los diferentes requisitos que plantean las escenas de aplicación flexibles y variables, se logra la conservación de energía y la protección del medio ambiente, la seguridad de la propiedad de los residentes y la seguridad personal de la comunidad inteligente en el hogar está garantizada de manera efectiva y se facilita el trabajo de servicio de administración de la comunidad inteligente.

Título: Método inteligente de percepción de amenazas.

Publicación	País de Origen	Solicitante	Fecha de prioridad
CN114039777	China	CHINA INDUSTRY CONTROL SYSTEMS CYBER EMERGENCY RESPONSE TEAM	2021-11-09

Resumen:

La invención se refiere a un método inteligente de percepción de amenazas que comprende los siguientes pasos: recopila datos de flujo de varios nodos en una red; analiza los datos de tráfico de los nodos para generar comportamientos de acceso

correspondientes a la nodos; realiza análisis de correlación sobre comportamientos de acceso correspondientes a los nodos para formar comportamientos de acceso entre los nodos; entrenamiento basado en comportamientos de acceso entre nodos para generar una regla de acceso; genera una estrategia de control de acceso según la regla de acceso; el sistema de gestión integral también emite la estrategia de control de acceso a una terminal de detección; y esta intercepta el comportamiento de acceso del usuario en la no regla según la estrategia de control de acceso. El método de la invención se utiliza para llevar a cabo un análisis de correlación sobre los comportamientos de acceso en función de cada nodo de la red con el objetivo de todo el flujo de la red, puede encontrar riesgos de seguridad potenciales con anticipación, encontrar fuentes de ataque con mayor precisión y realizar comportamientos de detección o interceptación de ataques inteligentes.