



ALERTA TECNOLÓGICA

Sector: Economía Circular



pisit_tar676462 en <https://es.vecteezy.com>

78660557-59
78624395 Ext. 110



consultas@ocpi.cu



www.ocpi.cu



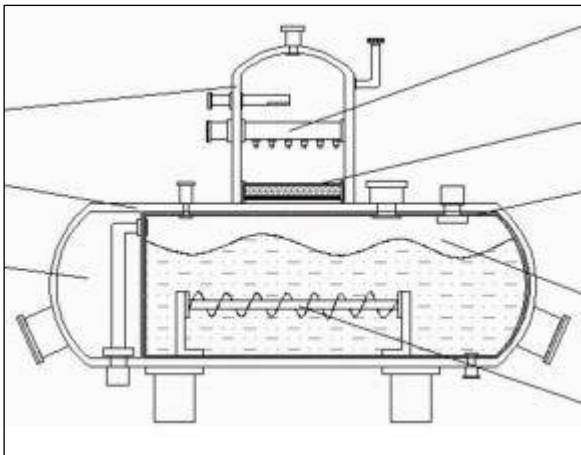
II Trimestre
2022

Título: Sistema de calefacción desaireador de caldera de calor residual para proyecto de economía circular.

Publicación	País de origen	Solicitante	Fecha de prioridad
CN215112552U	China	Shenzhen Nanshan Thermal Power	2021-02-05

Resumen:

El modelo de utilidad proporciona una caldera de calor residual que suministra un sistema de calefacción de dispositivo de eliminación de oxígeno de proyecto de economía circular, e incluye un cabezal de desoxidación, un tanque de agua de desoxidación y un tubo de evaporación de desoxidación.

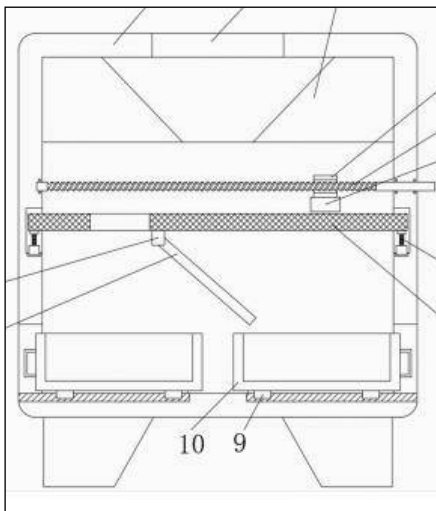


Título: Dispositivo de tratamiento de aguas residuales reciclable para la economía circular.

Publicación	País de origen	Solicitante	Fecha de prioridad
CN214913746U	China	Zhao Lin	2021-01-20

Resumen:

El modelo de utilidad se relaciona con el campo técnico de la economía circular, en particular a un dispositivo de tratamiento de aguas residuales reciclables para la economía circular, que comprende un cuerpo principal de dispositivo, una entrada de agua está dispuesta en la superficie del extremo superior del cuerpo principal del dispositivo, una abertura de unión está fijada conectada a la pared interior del extremo superior del dispositivo principal, y los mecanismos de limpieza se insertan en el superficies de los dos lados del cuerpo principal del dispositivo. El mecanismo de limpieza consta de varillas giratorias. El dispositivo está provisto de un mecanismo de limpieza y un mecanismo de amortiguación.

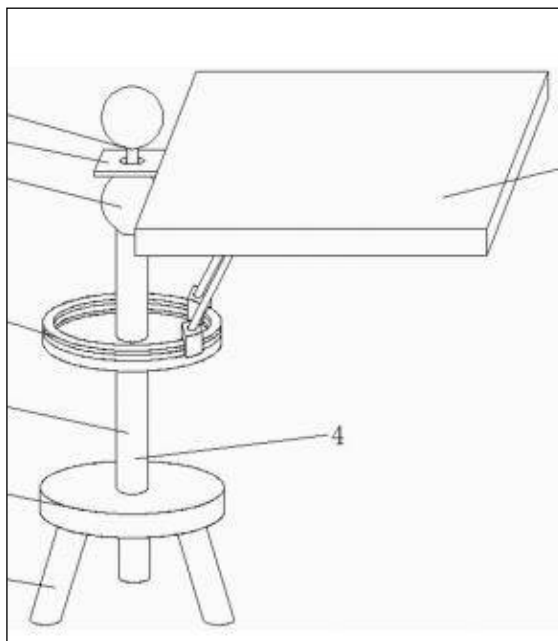


Título: Dispositivo de demostración de economía circular agrícola.

Publicación	País de origen	Solicitante	Fecha de prioridad
CN214202903 U	China	Li Feng	2021-01-22

Resumen:

El modelo de utilidad se relaciona con un dispositivo de demostración de economía circular agrícola que comprende un cuerpo del dispositivo, un bloque de sujeción y un bloque en forma de arco, un lado del cuerpo del dispositivo está fijo conectado con una varilla de apoyo, la parte superior de la varilla de apoyo está conectada de forma fija con una bola de posicionamiento, y el interior de ésta está conectado de forma móvil con el bloque de sujeción.

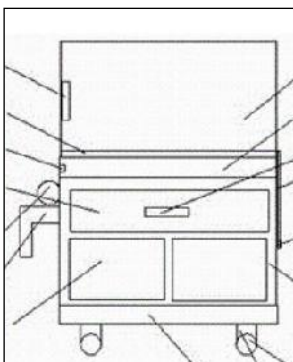


Título: Dispositivo para cultivo y tratamiento de plantaciones.

Publicación	País de origen	Solicitante	Fecha de prioridad
CN216014589 U	China	Henan Shuangfei Agricultural Technology Development	2021-07-18

Resumen:

El modelo de utilidad divulga un dispositivo de demostración de economía circular para el cultivo y la plantación, que comprende una base, en la que un armario de almacenamiento está conectado de forma fija a la superficie superior de la base, un cajón está dispuesto en el gabinete de almacenamiento, un grupo de puertas de gabinete simétricas están dispuestas en el lado izquierdo y el lado derecho del interior del gabinete de almacenamiento, las puertas del gabinete están colocadas debajo del cajón, una mesa de operaciones está conectada de manera fija a la parte superior del gabinete de almacenamiento, una primera interfaz de carga está dispuesta en el extremo izquierdo de la mesa de operaciones, un controlador es fijamente incrustado en el centro de la mesa de operaciones, una barra giratoria está articulada a un lado, lejos de las puertas del gabinete, de la mesa de operaciones, una pantalla de demostración está dispuesta en un lado, lejos de las puertas del gabinete, y la demostración la pantalla está articulada a la mesa de operaciones a través de la varilla giratoria.



Título: Sistema de tratamiento de circulación de desorción respetuoso con el medio ambiente de carbón activado que utiliza hielo combustible como combustible.

Publicación	País de origen	Solicitante	Fecha de prioridad
CN216557166 U	China	Guangdong University of Technology	2021-08-24

Resumen:

Un sistema de tratamiento cíclico de desorción de carbón activado respetuoso con el medio ambiente que toma hielo combustible como combustible, caracterizado por comprender un dispositivo de desorción de carbón activado, un dispositivo de caldera de vapor y un dispositivo de horno de calentamiento, en el que el dispositivo de desorción de carbón activado comprende un dispositivo de desorción temporal y un dispositivo de desorción permanente; el tanque de combustible está conectado secuencialmente con el eyector y el incinerador, el incinerador está provisto de una primera y una segunda salida, la primera está conectada con la caldera de calor residual, la segunda salida está conectada con el horno de reducción de combustión anóxica, una salida de vapor de la caldera de calor residual está conectada con una entrada del dispositivo de desorción temporal, una salida del horno de reducción de combustión anóxica está conectada con una entrada del dispositivo del horno de desorción permanente, y las salidas del dispositivo de desorción temporal y el permanente están respectivamente conectadas con el eyector.

Título: Dispositivo para el tratamiento cooperativo de residuos sólidos de jardín y residuos sólidos de construcción.

Publicación	País de origen	Solicitante	Fecha de prioridad
CN216521682 U	China	Zhongke Renchuang GuangzhouEnvironmental Protection TechnologyDevelopment	2021-09-17

Resumen:

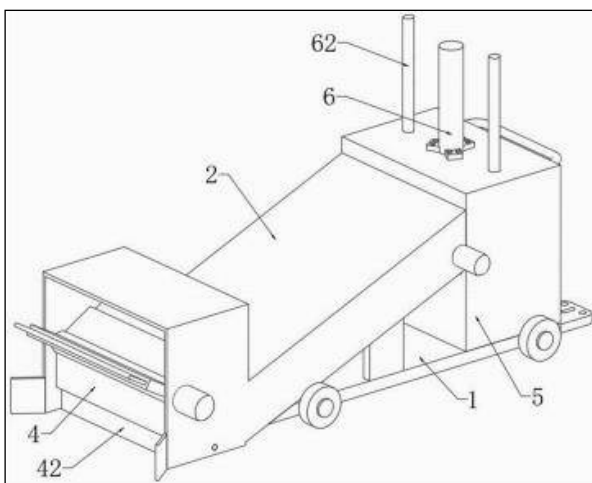
El modelo de utilidad se refiere a un dispositivo para el tratamiento de residuos sólidos de jardín y residuos sólidos de construcción, que comprende: dispositivo de clasificación 1, dispositivo de transporte 1, dispositivo de trituración 1, dispositivo de transporte 2, exprimido y dispositivo de deshidratación, dispositivo de transporte 3, dispositivo de transporte 4, dispositivo de pirólisis, dispositivo de combustión, dispositivo de enfriamiento, dispositivo de transporte 5, dispositivo de carga de biocarbón, transporte dispositivo 6, dispositivo de transporte 7, purificación y descarga dispositivo, dispositivo de clasificación 2, dispositivo de trituración 2, transporte dispositivo 8, dispositivo de transporte 9, separación magnética dispositivo, dispositivo de cribado, dispositivo de transporte 10, transporte dispositivo 11, dispositivo de transporte 12, dispositivo de transporte 13, y dispositivo de mezcla y modificación. El modelo de utilidad utiliza residuos de jardín y residuos de construcción para producir un suelo nutritivo modificado a través de un tratamiento sinérgico, resuelve los problemas de reducción rápida de ramas de jardín, difícil descomposición del compost de hojas, difícil utilización de suelo de cal fina de la construcción y similares, encarna plenamente los conceptos de economía circular y producción limpia, y tiene buenas beneficio económico y beneficio ambiental.

Título: Dispositivo de recolección de estiércol de ganado para la economía de reciclaje agrícola.

Publicación	País de origen	Solicitante	Fecha de prioridad
CN216314631 U	China	Hunan Institute of Engineering	2021-10-20

Resumen:

El modelo de utilidad se relaciona con el campo técnico de la agricultura y la industria de la cría, en particular a un dispositivo colector de estiércol de ganado para la economía circular agrícola, que comprende una placa inferior, en la que se encuentra una cubierta protectora dispuesta en el extremo superior de la placa inferior, una placa está soldada en el extremo frontal de una cavidad interior de la carcasa protectora, una cinta transportadora de material es giratoria conectado con la cavidad interior de la cubierta protectora, un placa raspadora está soldada en el extremo trasero de la cavidad interior de la cubierta protectora, el extremo frontal de la cubierta protectora es conectado giratoriamente con una varilla redonda a través de una varilla de pasador, y tres mecanismos de limpieza están dispuestos en la superficie de la varilla redonda en un modo de matriz circunferencial.



Título: Un sistema de recuperación de vapor de puesta en marcha de una turbina de vapor.

Publicación	País de origen	Solicitante	Fecha de prioridad
CN215890120 U	China	Shougang Jingtang Iron Steel United	2021-07-21

Resumen:

Un sistema de recuperación de vapor de arranque de una turbina de vapor, que comprende: un dispositivo de desalinización de agua de mar está provisto secuencialmente de una cámara de entrada, una placa de tubos y una cámara de condensación; el dispositivo de desalinización de agua de mar comprende una tubería de vapor principal y una turbina de vapor, en donde la tubería de vapor principal está conectado a la cámara de entrada a través de la turbina de vapor, una válvula de compuerta está conectada además entre la turbina de vapor y el dispositivo de desalinización de agua de mar, y una válvula de cierre de turbina de vapor está dispuesta además entre la tubería de vapor principal y la turbina de vapor; un reductor de presión de vapor poroso, estando dispuesto internamente dicho reductor de presión de vapor poroso dentro de dicha cámara de entrada; la tubería de derivación de vapor está provista de una válvula de cierre de derivación, un extremo de la tubería de derivación de vapor está comunicado con la tubería de vapor principal, y el otro extremo de la tubería de derivación de vapor está conectado con la presión de vapor poroso reductor; la bomba de agua de reducción de temperatura está dispuesta fuera de la cámara de entrada, el primer cabezal rociador está dispuesto dentro de la cámara de entrada, la bomba de agua de reducción de temperatura está conectada con el primer rociador a través de una tubería, y el primer el cabezal rociador mira hacia el reductor de presión de vapor poroso.

Título: Sistema de ahorro de energía de procesamiento de desorción de carbón activo.

Publicación	País de origen	Solicitante	Fecha de prioridad
CN215823090 U	China	Feng Weiming	2021-08-24

Resumen:

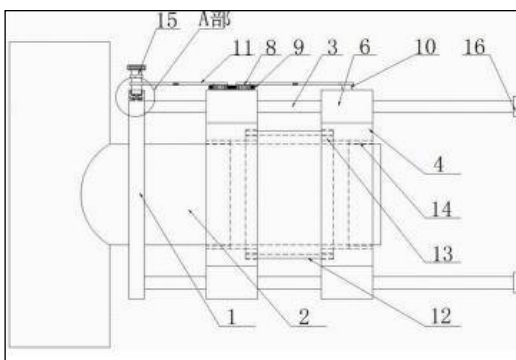
Un sistema de tratamiento de desorción de carbón activado de ahorro de energía se caracteriza por comprender un dispositivo de desorción de carbón activado, un dispositivo de gasificación de biomasa, un dispositivo de caldera de vapor y un dispositivo de horno de calentamiento. El dispositivo de desorción de carbón comprende un dispositivo de desorción temporal de carbón activado y un dispositivo de desorción permanente de carbón activado. La primera salida de gas combustible del horno de gasificación de biomasa está conectada con la caldera de vapor, la salida de la caldera de vapor está conectada con la entrada del dispositivo de desorción temporal de carbón activo, el horno de calentamiento está conectado con la entrada del dispositivo de desorción permanente de carbón activo. El dispositivo de desorción temporal y el dispositivo de desorción permanente de carbón activo están conectados respectivamente con la entrada de gas del horno de gasificación de biomasa.

Título: Cubierta de hidrante de salida de agua conveniente para colocar e instalar.

Publicación	País de origen	Solicitante	Fecha de prioridad
CN215674073 U	China	Minqin Tengyu Industry & Trade	2021-08-20

Resumen:

El modelo de utilidad divulga una funda de hidrante de salida de agua conveniente para colocar e instalar, y se relaciona con el campo técnico de equipos de instalación de hidrantes de salida de agua. La placa de montaje cubre de forma fija la pared lateral de una tubería de agua hidrante de salida; los dos anillos de conexión están dispuestos de forma móvil en la pared lateral exterior de una tubería de la salida de agua hidrante en forma de manguito; la varilla de transmisión en el primer eje giratorio está conectada con el extremo trasero de la varilla de transmisión en el segundo eje giratorio en el lado izquierdo a través de un eje de bisagra. La varilla de transmisión en el segundo el eje giratorio en el lado derecho está conectado con el extremo trasero de la varilla de transmisión en el tercer eje giratorio a través de un eje de bisagra. El extremo izquierdo y el extremo derecho del manguito de conexión elástico están incrustados de forma fija en ranuras escalonadas formado en las paredes laterales internas de los anillos de conexión en el lado izquierdo y el lado derecho. Las arandelas están dispuestas de manera fija en las paredes laterales internas de los anillos de conexión en el lado izquierdo y el lado derecho, y las paredes laterales internas de las arandelas de sellado se apoyan contra la pared lateral externa de una tubería de agua hidrante de salida.

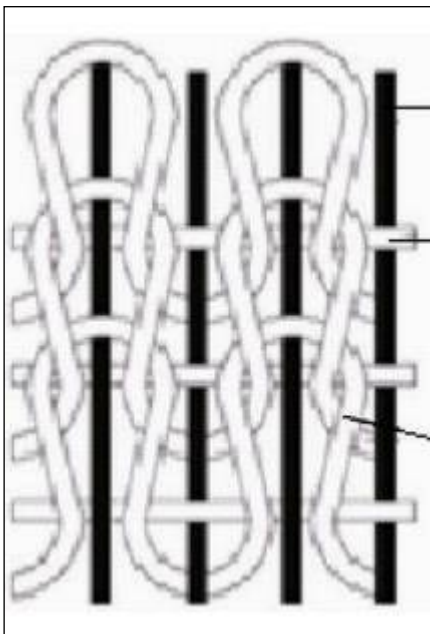


Título: Material de filtro de alta temperatura, fibra de tela base regenerada de banda abrasiva.

Publicación	País de origen	Solicitante	Fecha de prioridad
CN215404856 U	China	Jiangsu Huayue Textile New Material Technology	2021-01-22

Resumen:

El modelo de utilidad revela material de filtro de alta temperatura. Tela base de banda abrasiva de fibra reciclada que comprende los hilos de urdimbre y los hilos de trama. Los hilos son fibras regeneradas, hilos mezclados recuperados de materiales de filtro de desecho. La tela base revelada por el modelo de utilidad es más suave y duradera, la fuerza de la tela es mejorada, la vida útil se prolonga, la resistencia al desgaste se mejora, el costo de producción se reduce, la contaminación se reduce, se ahorran materias primas, los desechos se transforman en materiales valiosos y la realización de la economía circular es promovida.

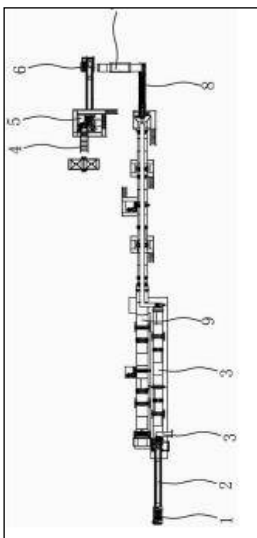


Título: Sistema de tratamiento para producir ceramsita de áridos ligeros para la construcción a partir de desperdicios sólidos.

Publicación	País de origen	Solicitante	Fecha de prioridad
CN215049730 U	China	Quanzhou Zuoshi Intelligent Mechanical	2021-03-19

Resumen:

El modelo de utilidad se relaciona con un sistema de tratamiento para producir agregado liviano para la construcción (ceramsite) a partir de desechos sólidos, que se utiliza para el tratamiento cooperativo de uno o más residuos de desecho, como cenizas volantes, lodos municipales y relaves de minerales para formar el agregado liviano del edificio, de modo que varios desechos peligrosos se reciclan y se cumplen las funciones de economía circular y protección del medio ambiente. Calor generado durante la calcinación del dispositivo de calcinación y el calor residual del gas de cola se utilizan integralmente. Los materiales calcinados se transmiten a la capa de transporte de material a través de la capa de secado para secar aún más los materiales húmedos.

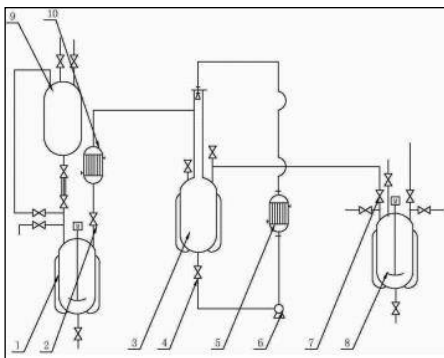


Título: Dispositivo para llevar a cabo la reacción de cloración utilizando cloruro de tionilo.

Publicación	País de origen	Solicitante	Fecha de prioridad
CN214552306 U	China	Angzhou Prince Pharmaceutical Technology	2021-02-07

Resumen:

El modelo de utilidad da a conocer un dispositivo para realizar reacción de cloración mediante el uso de cloruro de tionilo en el campo de industria química, que comprende una caldera de reacción, la caldera de reacción está conectada con un tanque de cabeza. El hervidor está conectado con una torre de absorción de spray a través de una válvula I, la torre de absorción de spray está conectada con una bomba centrífuga a través de una válvula II, la bomba centrífuga es conectado con la torre de absorción de spray. La torre de absorción está conectada con el tanque de cabeza. La torre de absorción de pulverización está conectada con la tetera del licor alcalino a través de una válvula III. El ácido clorhídrico se puede utilizar como ácido clorhídrico industrial después de ser purificado. El dióxido de azufre es absorbido por el licor alcalino para convertirse en sodio solución acuosa de sulfito de sodio, el dispositivo tiene múltiples propósitos industriales.



Título: Dispositivo de calentamiento de tinta de impresión en la salida de aire de la máquina de impresión.

Publicación	País de origen	Solicitante	Fecha de prioridad
CN214522761 U	China	Jinan Quanhua Packing Products	2021-02-26

Resumen:

El modelo de utilidad proporciona un dispositivo de calentamiento de tinta de impresión del departamento de ventilación de aire de la máquina de impresión, que incluye la placa de colocación (1), la parte inferior de la tabla de colocación (1) está equipada con una pata de apoyo (2), la parte superior de la tabla de colocación (1) está equipada con muro delimitador (3), la configuración descubierta del lado frontal del muro delimitador (3), el lado posterior del muro delimitador (3) está equipado con una pluralidad de salidas de aire (4), se caracteriza porque: la novedosa mesa giratoria se caracteriza porque las columnas de fijación (5) son dispuestas en la placa de colocación (1), las mesas giratorias (6) están conectadas a las columnas de fijación (5) en un modo giratorio, una pluralidad de las ranuras de colocación (7) se distribuyen en las mesas giratorias (6) en un modo de matriz circular, las varillas de empuje (8) coinciden con las de colocación Las ranuras (7) para usar están dispuestas en la parte superior de las columnas de fijación (5), una pluralidad de placas de dibujo (9) están dispuestas en la parte superior de las columnas de fijación (5). Los fondos de las mesas giratorias (6) y las varillas de posicionamiento (10) combinadas con las placas de dibujo (9) a utilizar están dispuestas en la placa de colocación.

