



# ALERTA TECNOLÓGICA

**Sector: Construcción**



► **Construcciones  
Hospitalarias**

78660557-59  
78624395 Ext. 110



consultas@ocpi.cu



www.ocpi.cu



III Trimestre  
2021

Título: Método de construcción de la mesa de arena de comando gemelo digital del hospital móvil.

Publicación	País de Origen	Solicitante	Fecha de prioridad
CN113055543 A	China	SHANGHAI EAST HOSPITAL EAST HOSPITAL TONGJI UNIVERSITY SCHOOL OF MEDICINE	2021-03-31

Resumen:

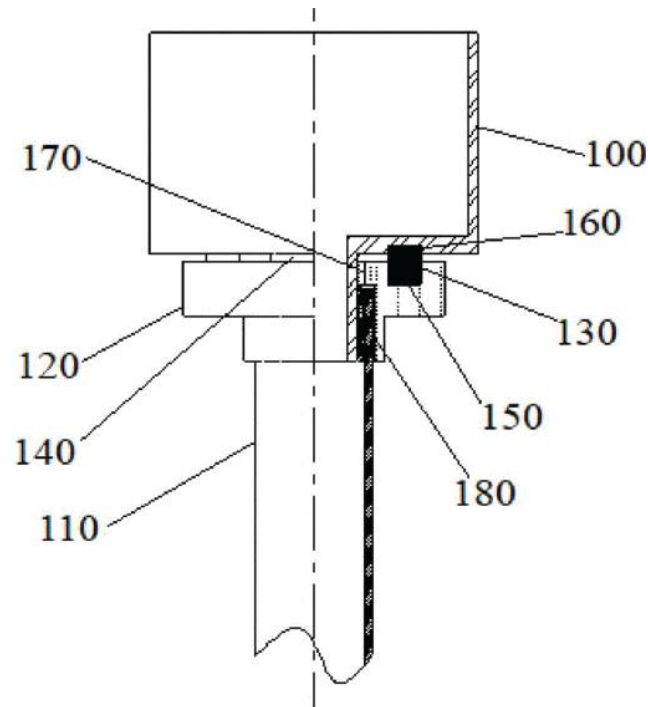
La presente invención se refiere a un método de construcción de una mesa de arena de comando gemelo digital de un hospital móvil, donde se toman imágenes de múltiples ángulos de un área objetivo de rescate médico mediante el uso de un vehículo aéreo no tripulado que lleva una cámara, y se construye un modelo de imagen tridimensional del área objetivo y de cada objetivo en una mesa de arena utilizando las imágenes tomadas de múltiples ángulos; se escanean los componentes que se van a refinar utilizando el vehículo aéreo no tripulado para llevar un escáner láser y se construye un modelo de imagen tridimensional de cada componente refinado en la mesa de arena utilizando la imagen escaneada. El método proporcionado por la invención es adecuado para hospitales móviles para asistencia de emergencia.

Título: Estructura ensamblada tipo caja, hospital de emergencia, tipo de inserción directa, anti-desbordamiento y sistema de drenaje anti explosión.

Publicación	País de Origen	Solicitante	Fecha de prioridad
CN112982838 A	China	WUHAN RESEARCH INSTITUTE OF METALLURGICAL CONSTRUCTION MCC	2021-02-07

## Resumen:

La invención se relaciona con un drenaje anti-desbordamiento y anti-exposición de sistema de inserción directa con estructura ensamblada tipo caja para hospitales de emergencias. Este hospital emergente está insertando directamente el sistema de drenaje a prueba de explosiones de anti-desbordamiento que incluye un balde receptor de agua, tubería de drenaje y la cubierta del material magnético que ubica la cabeza del tubo de conexión en la tubería de drenaje, y la parte superior de la cabeza del tubo de conexión se inhala en la parte inferior del cubo receptor de agua a través de imanes, y la intercomunicación de recipiente receptor tiene el tubo de salida que se extiende en el tubo de drenaje. La aplicación proporciona un hospital emergente que se ensambla a la caja directamente insertando un sistema de drenaje a prueba de explosiones de anti-desbordamiento que no solo hace que las cosas sean convenientes para una instalación rápida y desmantelamiento para usar, y todo el sistema se comunica entre sí con la atmósfera exterior simultáneamente y no tiene espacio hermético, evita producir concentración y el ruido del drenaje es pequeño además.

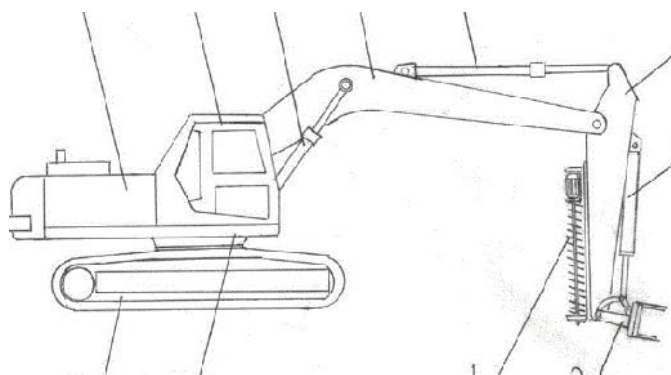


Título: Equipo mejorado para la construcción de cerramientos sin perturbaciones de pilotes de pino y método de construcción del mismo.

Publicación	País de Origen	Solicitante	Fecha de prioridad
CN112681311 A	China	CHINA CONSTRUCTION FIRST BUILDING CHINA CONSTRUCTION MUNICIPAL ENGINEERING	2021-01-18

Resumen:

La invención está relacionada con un dispositivo mejorado y un método de construcción de cerramientos sin perturbaciones de una pila de pinos. El método comprende los pasos de mejora de equipos, preparación de materiales, construcción lofting, construcción de plantación de pilotes dividida en la operación de plantar pilas en un modo de salto escalonado y similar. La invención puede funcionar en un espacio cercano a un histórico edificio de protección, una zona residencial y un hospital, puede reducir la perturbación de la superficie del suelo y tiene las ventajas de menos mano de obra, alta velocidad de construcción y capacidad de mejorar rápidamente el equipo existente para que sea adecuado para la construcción del cerramiento del pilote de pino.

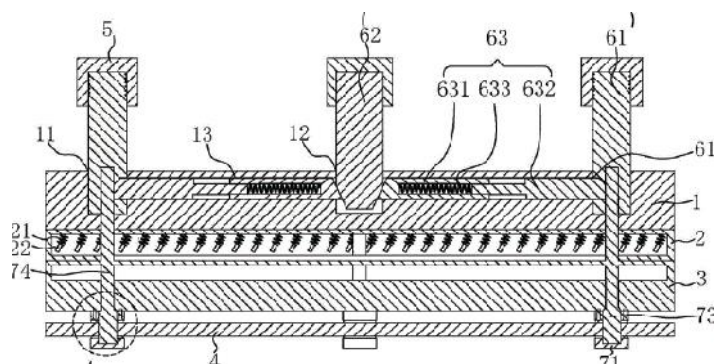


Título: Estructura de montaje en muro cortina para hospital y método de montaje de la misma.

Publicación	País de Origen	Solicitante	Fecha de prioridad
CN112900705 A	China	SHANDONG BRANCH OF CHINA XINXING CONSTRUCTION ENGINEERING	2021-01-23

Resumen:

El modelo de utilidad se refiere a una estructura de montaje de muro cortina para el hospital y un método de montaje del mismo, que comprende una parte incrustada y una placa de soporte, donde la parte incrustada se fija en la pared exterior de un edificio a través de hormigón, un lado de la parte incrustada partiendo de la pared exterior del edificio está provista de un orificio roscado, el orificio roscado de la pieza incrustada es internamente roscado con una varilla de soporte, la placa de soporte es fijamente emparejado con la varilla de soporte, un lado de la placa de soporte partiendo de la varilla de soporte está provisto de un vaso placa, y la placa de vidrio está relativamente fija con el soporte lámina. La aplicación tiene las ventajas de alta resistencia, buena resistencia al estrés, reducción de ruido y preservación del calor.

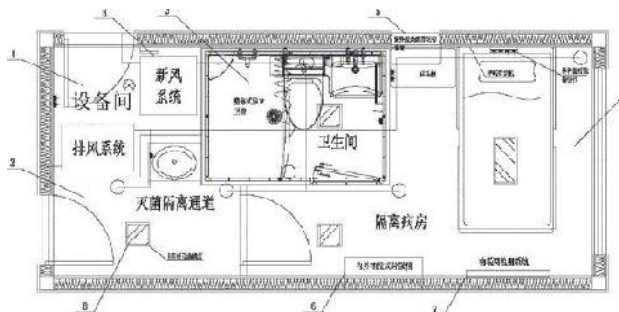


Título: Novedosa unidad de aislamiento modular médica de emergencia y método de construcción de la misma.

Publicación	País de Origen	Solicitante	Fecha de prioridad
CN112878748 A	China	MCC MCC TIANGONG EQUIPMENT MANUFACTURING	2021-01-04

#### Resumen:

Se proporciona una novedosa unidad de aislamiento modular médico de emergencia y el método de construcción del mismo, en el que la unidad de aislamiento comprende: estructura del cuerpo principal, pared de aislamiento, dispositivo de esterilización y purificación y equipo eléctrico. El sistema está prefabricado, se puede utilizar después de ser transportado a un lugar y solo necesita construcción y fijación básicas, es pequeño en un área ocupada por un solo cuerpo, conveniente y rápido de uso, puede cumplir con los requisitos de aislamiento médico de comunidades, y se puede montar en un hospital con una sala de aislamiento temporal mediante la organización de la conexión; todo el interior está hecho de capas de materiales de pared de aislamiento de grado médico para llegar al médico; el módulo adopta un aire fresco de alta eficiencia de esterilización, la unidad de esterilización y filtración de la salida de aire externa está emparejada para garantizar la seguridad del aire dentro y fuera de la sala; la esterilización es ultravioleta, el dispositivo de desinfección de la ventana de transferencia de purificación no solo puede aislar convenientemente las necesidades dietéticas vivas del personal, pero también es seguro y confiable.

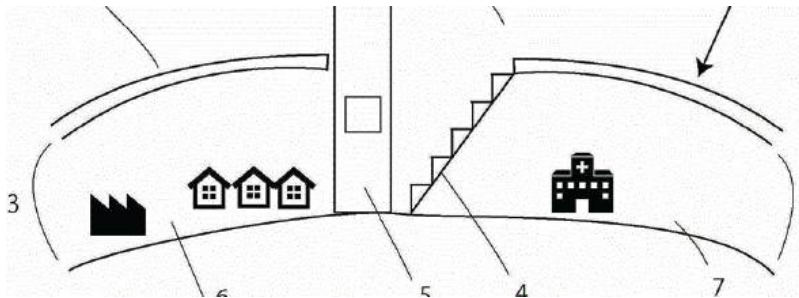


Título: Estructura de utilización de la luna y método de utilización de la luna.

Publicación	País de Origen	Solicitante	Fecha de prioridad
CN113123643 A	China	NAKAMATSU YOSHIRO	2020-01-14

#### Resumen:

La presente invención se refiere a un método para fabricar un edificio en forma de luna, que se caracteriza porque una casa, una calle comercial, una fábrica, un hospital, una agencia de gobierno, una calle, un dispositivo robot no tripulado y similares se instalan en un agujero horizontal de una luna, que no es irradiado directamente con rayos cósmicos o rayos ultravioleta, y un ascensor y una escalera están instalados en un agujero vertical, facilitando así el movimiento a la superficie de la luna y al subsuelo de la luna, y el edificio se usa como paso para una tubería de suministro de oxígeno generado por síntesis de oxígeno mediante un dispositivo de fotosíntesis o similar en la superficie de la luna, y el dióxido de carbono emitido por un ser humano en el agujero.

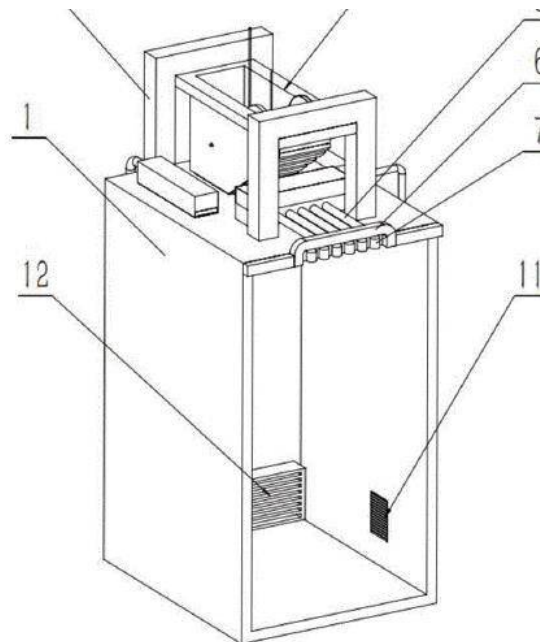


Título: Elevador limpio de alta eficiencia.

Publicación	País de Origen	Solicitante	Fecha de prioridad
CN113023529 A	China	SU XUN ELEVATOR	2021-02-25

#### Resumen:

La invención se refiere al campo técnico de los ascensores, en particular a un ascensor limpio de alta eficiencia. Con el desarrollo de la economía y la mejora continua de la ciencia tecnológica, para una fábrica limpia, un laboratorio, un científico, una sala de investigación, un hospital limpio y similares, son mayores las normas y se convierten en lugares de trabajo necesarios, aunque los lugares de trabajo cuentan con instalaciones para mejorar la limpieza, los bienes y los instrumentos deben ser limpiado varias veces al entrar y salir, cuando los instrumentos o los artículos con la limpieza son transportados por el ascensor común, pueden ser contactados con suciedad, y produce la contaminación al artículo de transporte, en este elevador limpio de alta eficiencia, la viga de acero en la parte superior de la cabina es un dispositivo de tracción de eliminación de polvo conectado y se puede transportar el material.



Título: Método para construir una villa con jardín a gran altura.



Publicación	País de Origen	Solicitante	Fecha de prioridad
CN112942900 A	China	LIU ZHANGSHOU	2021-02-26

**Resumen:**

La invención pertenece al campo de la construcción de viviendas sobre todo a la construcción de un jardín a gran altura. La altura del balcón está separada de la altura del piso del interior de la casa, la altura del piso y la longitud de extensión del balcón son mayores, el área del balcón aumenta considerablemente, y se forma el balcón como plataforma de aterrizaje para el concepto de enverdecimiento de la superficie de la tierra. En las ciudades, se resuelven las áreas habitables, el método consiste en resolver los siguientes problemas: el patio exterior con luz solar puede devolver luz del sol, devolver el enverdecimiento, devolver al vecindario comunicación del cuadrilátero y se mezclan armoniosamente vida y naturaleza. Se pueden construir varios tipos de edificios implantados con los elementos de la invención. La invención crea la viabilidad de construir un jardín en el casco urbano central de la ciudad. Si la proporción del patio de gran altura recién construido en la ciudad aumenta gradualmente, la tasa de ecologización urbana aumenta enormemente, y se mejora el entorno de vida.

**Título:** Método de modelado BIM para edificio médico público.

Publicación	País de Origen	Solicitante	Fecha de prioridad
CN113051637 A	China	SHENZHEN XINMEI DECORATION CONSTRUCTION	2021-01-11

**Resumen:**

La invención da a conocer un método de modelado BIM para edificios médicos, que pertenece al campo técnico de Modelado BIM, y comprende los siguientes pasos: escanear un sitio de construcción del hospital mediante la adopción de equipos de

mapeo, adquirir datos de cimientos, construir datos de esqueleto, datos de distribución del tronco electromecánico y condiciones ambientales de los alrededores del edificio, adquiriendo nube de puntos modelo de datos del sitio y establecimiento de una base de datos según los datos; paso 2, procesar y analizar los datos de tipo de campo adquiridos, modelando inversamente una estructura de campo utilizando software BIM según el modelo de nube de puntos datos, dividiendo las unidades de construcción de acuerdo con los datos de la cimentación y esqueleto, y estableciendo un modelo BIM para cada unidad de construcción de acuerdo con el modelo de nube de puntos de cada unidad de construcción en el campo; y 3, el establecimiento de un modelo tridimensional del equipo médico, y basado en el requisito de uso del equipo médico, llevando a cabo modelado de particiones y construcción de particiones en el edificio médico, en el que la construcción de partición es dispersa al conjunto, de modo que la pérdida causada por errores sea reducido a lo más bajo.

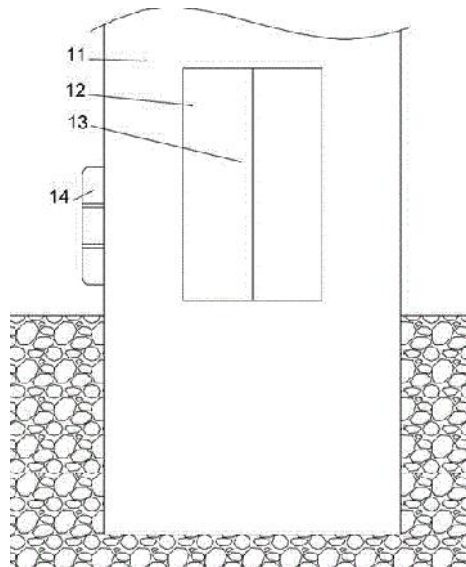
Título: Sistema de registro médico ginecológico basado en tecnología de captura facial.

Publicación	País de Origen	Solicitante	Fecha de prioridad
CN112750249 A	China	DING SHAOLIANG	2021-01-25

Resumen:

La invención divulga un sistema de registro médico ginecológico basado en una tecnología de captura de rostros, que comprende una carcasa protectora dispuesta en el piso de una sala de un hospital y hacia arriba penetra por todo el edificio del hospital; la invención organiza la máquina de registro en la cabina del ascensor y conduce la cabina del ascensor para moverse hacia arriba y hacia abajo a través de la máquina de tracción, la mujer embarazada puede llegar directamente al departamento de obstetricia y ginecología después de que el registro ha terminado, mientras tanto, la posición de movimiento de la máquina de registro está aislada del espacio con la caja de control en la parte inferior, la alarma impermeable está

dispuesta para evitar que entre agua en la caja de control, la operación panel de la máquina de registro es giratorio, la cara de la mujer embarazada se puede capturar a través de la captura de rostro, de modo que la posición de la cara del usuario pueda ser obtenido, la cara del usuario siempre se puede mantener opuesta a la cara, el asiento almacenable está dispuesto en el registro máquina, el movimiento del asiento se controla a través del riel de deslizamiento eléctrico, y se puede proporcionar un lugar para sentarse para la mujer embarazada cuando la cabina del ascensor se mueve.



Título: Incinerador con horno para residuos fluviales, residuos de lodos, residuos de drenaje.

Publicación	País de Origen	Solicitante	Fecha de prioridad
IN202111001156 A	India	Varshney Anurag	2021-01-11

**Resumen:**

La presente invención está relacionada con un incinerador de residuos. La tecnología trata todo tipo de residuos como: residuos de alcantarillado, residuos ETP, residuos fluviales, residuos secos, residuos hospitalarios, residuos biológicos, residuos peligrosos, residuos médicos, residuos farmacéuticos, residuos de productos químicos tóxicos industriales, residuos de hematología, residuos de bacteriología, residuos agrícolas y residuos de hormigón. Esta planta de incineración es capaz de alcanzar el calor de 5000 grados a 25000 según el requisito. La planta es capaz de quemar todo tipo de residuos y generar: gases y vapor. Los gases generados son almacenados para fines comerciales y utilizados para generación de energía.



Título: Sistema de información de enfermería de sala basado en muñeca inteligente médica.

Publicación	País de Origen	Solicitante	Fecha de prioridad
CN112863086 A	China	SECOND HOSPITAL OF JIAXING	2021-02-04

Resumen:

La invención se refiere a un sistema de información de sala de enfermería basado en una muñeca médica inteligente. El sistema de información está basado en que la muñeca inteligente médica puede cuidar mejor a un paciente, realizar el monitoreo, encontrar condiciones anormales del paciente a tiempo, permite que el paciente emita una alarma convenientemente, dominar la condición de transfusión a tiempo, facilitar reemplazo de transfusiones y reducir la carga de trabajo de enfermería personal.

Título: Monitoreo de piezas de desgaste.

Publicación	País de Origen	Solicitante	Fecha de prioridad
EP3074575 A4	USA	ESCO	2013-11-25

Resumen:

Un proceso y una herramienta para monitorear el estado, salud y rendimiento de las piezas de desgaste utilizadas en trabajos de tierra. El proceso y la herramienta permiten al operador optimizar el rendimiento de los equipos de trabajo de tierra. La herramienta tiene una línea clara de ubicación de las piezas de desgaste durante el uso y puede integrarse con un cubo o una cuchilla en el equipo de trabajo de tierra

1  
2  
3  
4  
5  
6

