



## **ALERTA TECNOLÓGICA**



## **PRODUCCIÓN DE CEMENTO**

### **Sector Construcción**

78660557-59  
78624395 Ext. 110



consultas@ocpi.cu



www.ocpi.cu

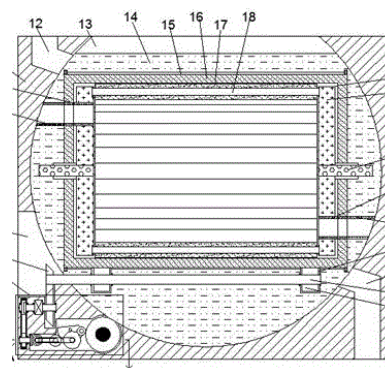


III Trimestre  
2019



➤ **Dispositivo de producción de cemento hidráulico**

Publicación:	País de Origen:	Solicitante	Fecha de prioridad:
CN109809721	China	HANGZHOU HONGYI CLOTHING	2019-03-27

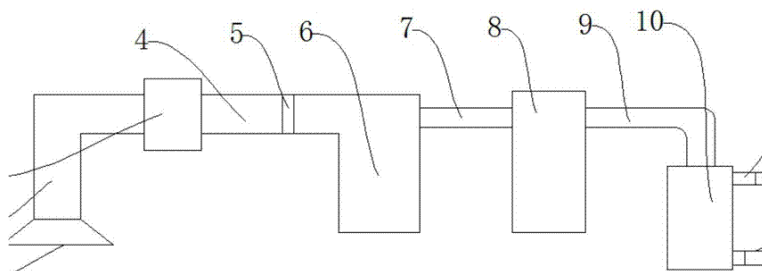


**Resumen:**

La invención describe un dispositivo de producción de cemento hidráulico que comprende un cuerpo principal, un dispositivo giratorio, un dispositivo de rectificado principal y un dispositivo de canal dispuestos en el cuerpo principal, en el que el dispositivo giratorio comprende un motor de potencia; el motor de potencia está conectado con un eje giratorio de potencia de manera que coincida con la potencia; una cavidad de conmutación es dispuesto en la pared interior del lado inferior del motor de potencia; la cavidad de conmutación está provista interna y rotacionalmente con una placa giratoria; la placa giratoria está provista de forma fija con un eje giratorio de ubicación. El dispositivo descrito por la invención es simple en estructura y conveniente para operar; el cemento puede ser conducido automáticamente a ser molido en el tamaño requerido por el dispositivo de producción de cemento hidráulico, se aumenta la eficiencia de trabajo, se puede ahorrar el costo de los recursos, se puede fabricar un entorno cerrado mediante la rotación de una cavidad de trabajo cilíndrica, se puede evitar la contaminación causada por el polvo que vuela al aire, la fuente de energía se puede ahorrar mediante la conducción de poder, un dispositivo de conducción de un solo polvo hace movimientos de ida y vuelta repetidamente, el movimiento es completo y la dislocación y la sujeción no se pueden generar fácilmente.

➤ **Dispositivo de captura de dióxido de carbono en la producción de cemento.**

Publicación:	País de Origen:	Solicitante:	Fecha de prioridad:
CN108217653	China	ANHUI CONCH CEMENT	2018-03-02



**Resumen:**

La invención describe un dispositivo de captura de dióxido de carbono en la producción de cemento. El dispositivo comprende una campana recolectora de gas, un primer tubo de entrada de gas, una bomba de gas, un primer tubo de escape y un filtro, donde el primer tubo de entrada de gas está dispuesto encima de la campana recolectora de gas, la bomba de gas está dispuesta a un lado del primer tubo de entrada de gas, el primer tubo de escape está dispuesto a un lado de la bomba de gas, el filtro está dispuesto a un lado del primer tubo de escape, un tanque de absorción de polvo está dispuesto a un lado del filtro, un segundo tubo de escape está dispuesto a un lado del tanque de absorción de polvo, un tanque de secado de gas está dispuesto a un lado del segundo tubo de escape, un segundo tubo de entrada de gas está dispuesto a un lado del tanque de secado de gas, y un tanque de almacenamiento de gas está dispuesto a un lado del segundo tubo de entrada de gas.

El dispositivo de captura de dióxido de carbono en la producción de cemento descrito por la invención tiene los efectos beneficiosos de organización de equipos de filtración, equipos de purificación, equipos de secado y similares para entornos especiales de la producción de cemento para aumentar la pureza final y reducir la emisión de dióxido de carbono en el aire a través de su recolección.

➤ **Sistema de producción de cemento**

Publicación:	País de Origen:	Solicitante	Fecha de prioridad:
CN209259945U	China	FUJIAN FUQING WANNIANQING CEMENT	2018-12-14

**Resumen:**

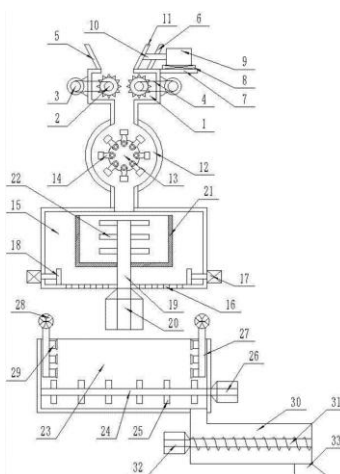
El modelo de utilidad actual pertenece al campo del cemento. una tecnología de producción, y más particularmente a un sistema de producción. El presente modelo de utilidad incluye el fregadero, bombas de agua, sección de la cavidad, el electroimán de retención, la unidad del obturador, una unidad de imán permanente y un marco de sujeción del



equipo conductor de protección interna, el efecto de la protección contra el polvo se realiza con eficacia. La operación de extracción del polvo se realiza convenientemente y rápidamente, la operación de eliminación de polvo es flexible, buen ciclo de efecto de despolvamiento, al cambiar la frecuencia es bajo, y en última instancia, aumentar la eficiencia general de la ventajas de producción de cemento.

➤ **Dispositivo de trituración, dosificación y mezclado de material de producción de cemento**

Publicación:	País de Origen:	Solicitante	Fecha de prioridad:
CN108043511	China	HAIAN CASTING HAITAI	2018-01-16



**Resumen:**

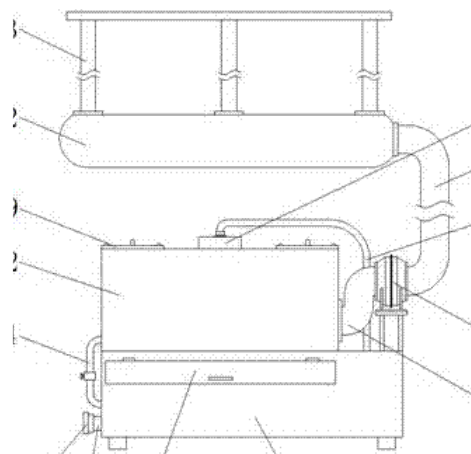
La invención describe un dispositivo de trituración, dosificación y mezclado de material de producción de cemento. El dispositivo es simple y razonable en estructura, conveniente para instalar y completar en función, puede triturar efectivamente materiales de producción de cemento para la filtración para mezclar con otros materiales para su uso, mejora el efecto de producción de cemento, es conveniente para producir preferiblemente cemento, y es conveniente de usar y de baja intensidad laboral. Las materias primas se alimentan desde una placa de apertura izquierda y una derecha placa de apertura; una placa de apertura móvil puede moverse para ajustar convenientemente el ancho de un puerto de alimentación; después que las materias primas son alimentadas, ellas son laminadas para refinarse con una rueda rodante, y luego, ingresan a una cámara de trituración para ser trituradas por un martillo triturador sobre un rodillo triturador; las materias primas trituradas entran en una red centrífuga; las materias primas son



aplastadas por un cuchilla de trituración en la red centrífuga; Después de la trituración y el refinado, las materias primas caen de la red centrífuga a la cámara de trituración; una varilla neumática de empuje empuja una placa de empuje para desviar las materias primas de un orificio de descarga a la cámara de mezclado; una varilla mezcladora en un eje mezclador mezcla las materias primas; y finalmente, las materias primas son transportadas a través de una cámara de transporte.

➤ **Dispositivo colector de polvo para la producción de cemento**

Publicación:	País de Origen:	Solicitante:	Fecha de prioridad:
CN108994005	China	GUANGDE STRONG CEMENT PRODUCTS	2018-07-20



**Resumen:**

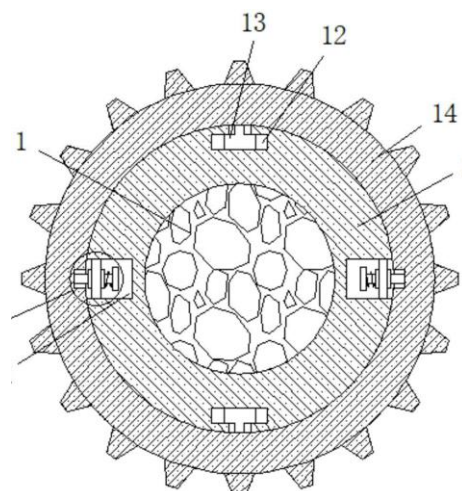
La invención describe un dispositivo de recogida de polvo durante la producción de cemento. El dispositivo colector de polvo comprende un primer tanque de agua con la parte superior conectada de forma fija con un segundo tanque de agua. Un rodillo está conectado rotacionalmente entre el lado frontal y el lado posterior de la pared interna del segundo depósito de agua. La superficie del rodillo está conectada fijamente con deflectores y tiras de fijación. Los lados, lejos del rodillo. Los deflectores y las tiras de fijación están conectados fijamente con cerdas. El lado derecho de la pared interior del segundo tanque de agua. se comunica con un marco en forma de abanico. Las hojas de guía están conectadas de manera fija a la superficie interna del marco en forma de abanico. Según el dispositivo de recolección de polvo para la producción de cemento, el marco en forma de abanico se usa para soplar aire con polvo hacia los deflectores de manera dispersa, los deflectores pueden hacer que el rodillo gire, luego, las cerdas pueden utilizarse para dispersar el polvo, se evita que las burbujas alejen el polvo de la superficie del agua, luego, las placas guía se puede utilizar para conducir el flujo de aire y una pequeña cantidad de polvo que sale de la superficie del agua, gotas de agua rociado desde el fondo de una placa de riego puede realizar un



asentamiento secundario en el polvo, el polvo en el aire es completamente reciclado, y se evita la contaminación del ambiente exterior.

➤ **Horno rotativo para la producción de cemento.**

Publicación: CN208901870U	País de Origen: China	Solicitante: HUIHAI CEMENT PRODUCTS	Fecha de prioridad: 2018-07-18
------------------------------	--------------------------	--	-----------------------------------



**Resumen:**

El modelo de utilidad revela un horno rotativo para la producción de cemento. El dispositivo comprende un cuerpo de bodega, una manga anular es sujeta a la superficie exterior del cuerpo de la bodega, se sujeta un deflector a la superficie de la funda anular, la cara frontal del deflector está conectado de forma fija con la cara posterior de una placa de protección, la cara frontal de la placa de protección está conectada de forma fija con uno de los extremos de las caras traseras de dos barras de posicionamiento, y uno de los extremos de las caras frontales de las barras de posicionamiento están en la junta del regazo con los lados frontales de las paredes internas de las ranuras de posicionamiento. Horno rotativo para producción de cemento, ranura de paso, dispositivo elástico, A través de la ranura y la placa deflectora, la manga del anillo, el bloque deslizante y la ranura deslizante coinciden; después de que el anillo de engranaje está en contacto con la placa tampón; al dejar de empujar el anillo de engranaje, la placa limitadora se puede aflojar simultáneamente, el resorte impulsa la varilla deslizante para que se mueva cerca de la ranura de sujeción mediante fuerza de tracción automática; Después de que la barra deslizante se sujeta a la ranura de sujeción, la instalación del anillo de engranaje se completa en este momento, la instalación del anillo de engranaje no se lleva en un modo de soldadura, las personas pueden reemplazarse en tiempo, y la influencia en la calidad de producción de cemento causada por la abrasión del anillo de engranaje puede reducirse efectivamente.



➤ **Material novedoso para la producción de cemento de un dispositivo de trituración**

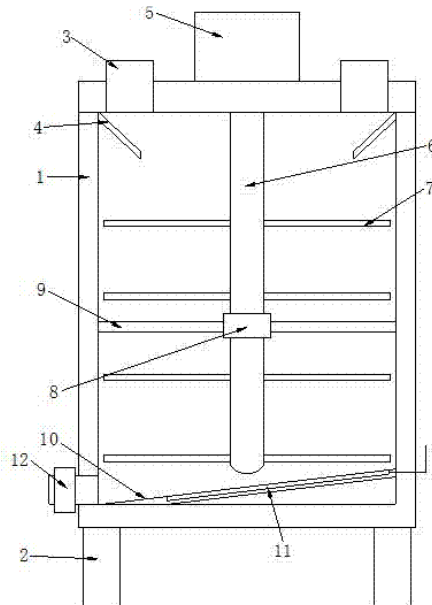
Publicación:	País de Origen:	Solicitante:	Fecha de prioridad:
CN110052302	China	ZHAO QINGMEI.	2019-05-06

**Resumen:**

La presente invención se refiere a un material nuevo para la producción de cemento, que comprende un bloque 1, barrera, bloque 2, el mecanismo de presión, el mecanismo de control, la pulverización de agua, mecanismo de división, un agitador, mecanismo de agitación intermitente, dos placas de agitación, el cuerpo principal del aparato marco, el dispositivo que tiene una estructura de rotura ajustable, que tiene una función de limpieza, tiene una clasificación de tres capas adecuado para su uso en una variedad de condiciones de funcionamiento reales. La aleta es conectada a un engranaje de cremallera, la cremallera está conectado con el mecanismo de presión, el cuerpo principal del aparato está conectado a un bastidor de un engranaje de cremallera, el bastidor de engranajes está conectado con el segundo bastidor del cuerpo principal del aparato, el bastidor del cuerpo principal está conectado al mecanismo de regulación, el mecanismo de rociado de agua está conectado al bastidor del cuerpo principal del aparato, el mecanismo desviador está conectado al marco del cuerpo del aparato, la placa de sacudida del cuerpo principal está unida a un marco, el cuerpo principal del aparato unido a un mecanismo de tramado por lotes del marco, la placa de sacudida del cuerpo principal del aparato está conectada al segundo cuadro.

➤ **Dispositivo de agitación para la producción de cemento.**

Publicación:	País de Origen:	Solicitante:	Fecha de prioridad:
CN108607437	China	JIANGSU JIANZHU INSTITUTE	2018-05-25



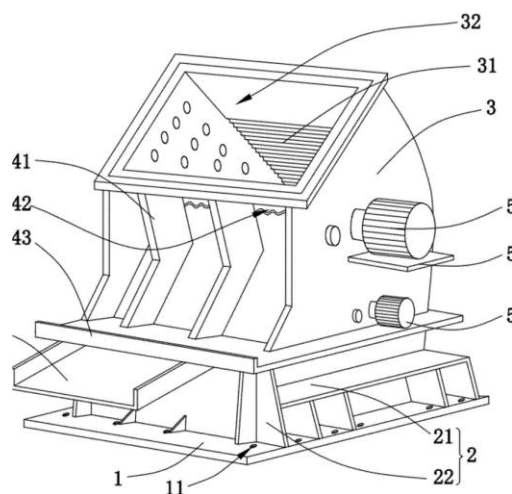
**Resumen:**

La invención describe un dispositivo de agitación para la producción de cemento. Las patas de soporte están montadas en la parte inferior de una caja, las tuberías de alimentación están montadas en dos lados del extremo superior de la caja, un motor de agitación está montado en la parte superior central de la caja, un eje giratorio del motor de agitación está conectado con el extremo superior de un husillo, la pluralidad de las palas de agitación se montan en la pared lateral del husillo, se coloca un estabilizador montado en la parte media inferior del huso, la pared lateral del estabilizador está conectada con la pared lateral interna de la caja a través de una pluralidad de barras estabilizadoras, una placa de guía está montada en la parte inferior interna de la caja oblicuamente, las aletas de calentamiento están montadas en la placa de guía, se monta un tubo de descarga en el punto más bajo de la placa de guía y se instala una válvula de descarga montada en la tubería de descarga. El dispositivo de agitación puede realizar una agitación rápida y es de alta estabilidad, conveniente para operar y capaz de ahorrar tiempo. Mientras tanto, el calentamiento y la descarga rápida se facilitan durante el uso, la eficiencia puede ser mejorada, y la vida útil puede prolongarse.

➤ **Trituradora de piedra caliza para la producción de cemento**

Publicación:	País de Origen:	Solicitante:	Fecha de prioridad:
CN109304235	China	HUANGSHI LEIFU MECHANICAL & ELECTRICAL EQUIPMENT	2018-11-27



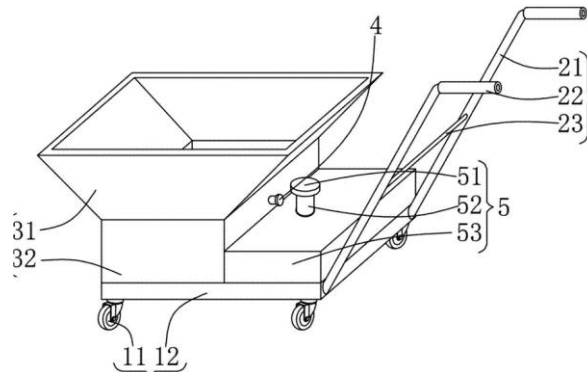


**Resumen:**

La invención proporciona una trituradora de piedra caliza para la producción de cemento que comprende una placa inferior de montaje, un mecanismo de base, un cuerpo del dispositivo, mecanismo de protección, mecanismo de transmisión, un mecanismo de trituración y un mecanismo deflector; los dos lados de la parte inferior de un primer engranaje principal están comprometidos con un primer engranaje de transmisión y un segundo engranaje de transmisión; los dos lados del fondo de un segundo engranaje principal está engranado con un tercer engranaje de transmisión y un cuarto engranaje de transmisión; un primer rodillo de trituración está fijo montado en la posición, dentro del cuerpo del dispositivo, de un primer eje de rodillo de trituración; y el otro extremo de un segundo aplastamiento, el eje del rodillo también está conectado de forma giratoria a la pared interna del otro lado del cuerpo del dispositivo, y un segundo aplastamiento el rodillo está montado de forma fija en la posición, dentro del dispositivo, del segundo eje del rodillo de trituración. La caliza trituradora para la producción de cemento tiene las ventajas que la piedra caliza se puede triturar secundariamente, el efecto de trituración es mejorado, y se facilita el procesamiento de cal.

➤ **Vehículo de transporte para procesos de producción y transporte de cemento**

Publicación:	País de Origen:	Solicitante:	Fecha de prioridad:
CN109278831	China	HUANGSHI LEIFU MECHANICAL & ELECTRICAL EQUIPMENT	2018-11-27



### Resumen:

La invención proporciona un vehículo de transporte de cemento. Los procesos comprenden un mecanismo de viaje, un mecanismo de impulso, un mecanismo de alimentación y un mecanismo de medida; un extremo de una primera columna vertical es giratoria conectado a la pared interna del fondo del mecanismo de la alimentación; el primer disco giratorio está conectado con el otro al final de la primera columna vertical en modo roscado; el bloque de fijación está conectado de forma fija al extremo superior, desviándose de la primera columna vertical, del primer disco giratorio; un extremo del primer resorte está conectado rotativamente al extremo superior del primer disco giratorio; el primer resorte envuelve el lado exterior de la segunda columna vertical; un primer bloque deslizante es fijo conectado a la segunda columna vertical, y la parte inferior del extremo del primer bloque deslizante está conectado rotativamente con el otro final de la primera y un final de una segunda está conectado fijamente al primer bloque deslizante, y el bloque deslizante está conectado de forma fija al otro extremo de la segunda. El vehículo de transporte para el cemento los procesos de producción y transporte tienen la ventaja de poder transportar con precisión cuantitativamente las materias primas de cemento.