

ALERTA TECNOLÓGICA



**Picota #15 % Luz y Acosta,
Habana Vieja, La Habana,
Cuba.**

**Teléfonos: 7866 0550, 7862-
4379; Fax: 7866 5610.**

Web: <https://www.ocpi.cu>

Serie – Equipos de
protección personal

***BATAS
PROTECTORAS***

JUNIO

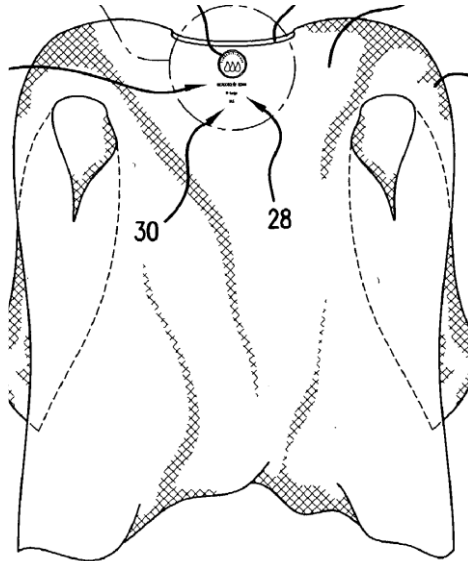
INTRODUCCIÓN

La Oficina Cubana de la Propiedad Industrial (OCPI) tiene el placer de ofrecerle un nuevo boletín de alerta de patentes relacionadas en esta ocasión con la serie de equipos de protección personal. Estas publicaciones ofrecen información técnica a los distintos sectores de interés, instituciones de salud, centros de investigación, a los profesionales que luchan directamente contra esta enfermedad, y a la población en general, de manera que aprovechen estos conocimientos y puedan utilizarlo en beneficio de la sociedad. Sirva esta información para incentivar la creatividad de nuestra comunidad científica en post de nuevas soluciones o productos contra la Covid-19.

Este volumen contiene tecnologías relacionadas con: batas protectoras, batas desechables, batas quirúrgicas y otras de fácil utilización. Hasta el momento de la publicación de este boletín, estas invenciones no tienen derechos vigentes en el territorio nacional.

➤ **Método de selección o identificación de una bata quirúrgica**

Publicación	País de Origen	Solicitante	Fecha de prioridad
US20040117889	USA	Kimberly-Clark Worldwide, Inc.	2002-12-20

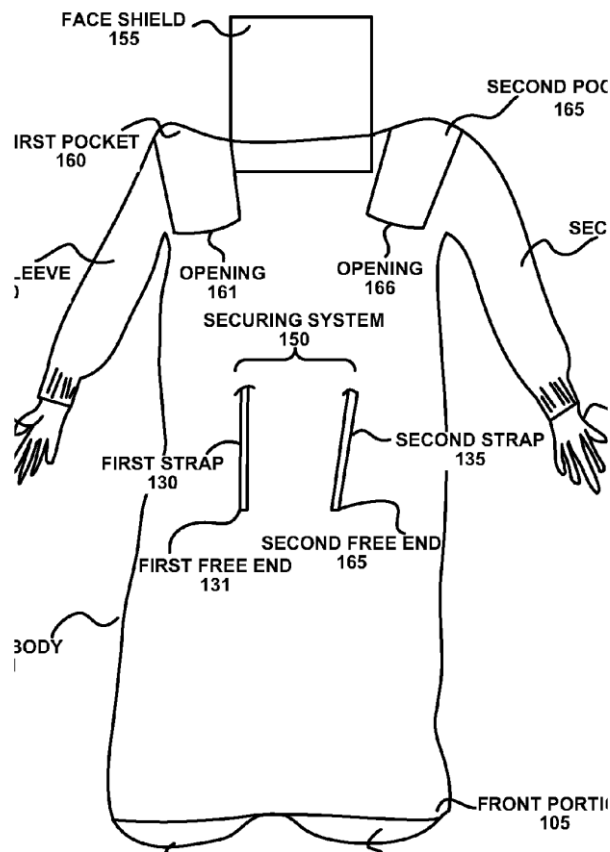


Resumen:

Se proporciona un método para seleccionar una bata para un procedimiento quirúrgico. Incluye mostrar una lista de procedimientos quirúrgicos y de marcas de identificación de batas en una primera ubicación. Otro paso implica el procedimiento quirúrgico a las marcas de identificación de la bata. Además, otro paso consiste en llevar una bata desde una ubicación remota a la primera ubicación. La bata elegida es adecuada para la cirugía correspondiente

➤ Bata estéril auto asegurable

Publicación	País de Origen	Solicitante	Fecha de prioridad
US20120167287	USA	Carl Nee-Kofi Mould-Millman	2010-12-30

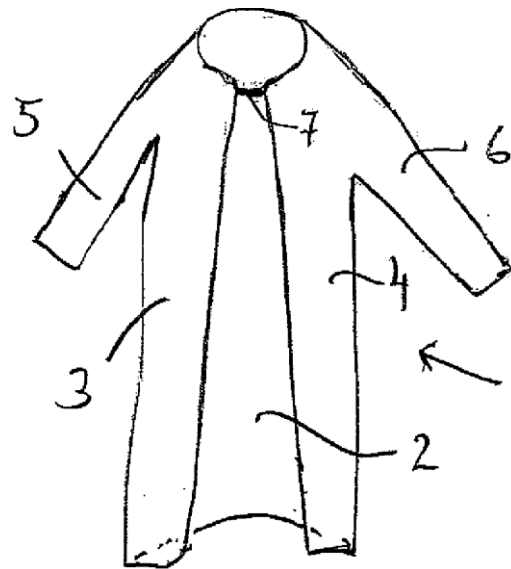


Resumen:

Se proporciona una bata estéril auto asegurable que comprende un cuerpo de bata. Una primera manga y una segunda manga están unidas con el cuerpo de la bata. Una primera correa unida a la primera porción trasera termina dentro de un campo estéril de la bata en un primer extremo libre. Una segunda correa unida a la segunda porción trasera termina dentro del campo estéril de la bata en un segundo extremo libre.

➤ **Bata protectora con parte del cuello rompible**

Publicación	País de Origen	Solicitante	Fecha de prioridad
US20130239285	USA	MolnlyckeHealthCare AB	2010-11-25

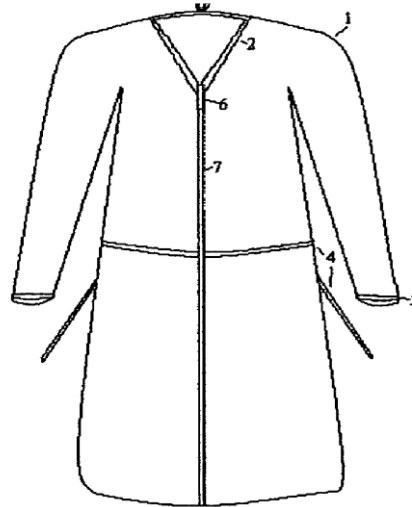


Resumen:

Se proporciona una bata protectora que tiene una parte delantera, una parte trasera unida a la parte delantera y dos mangas. La parte posterior tiene dos porciones conectadas entre sí en una región del escote del vestido. Las dos porciones de la parte posterior de la bata de protección están conectadas entre sí por una tira de material. La conexión entre las dos porciones de la parte trasera de la bata de protección se puede liberar rompiendo manualmente la tira de material o su unión a una de las dos porciones de la parte trasera de la bata de protección. Al menos una parte del escote de la bata es elástica

➤ **Bata desechable fácil de quitar (súper bata).**

Publicación	País de Origen	Solicitante	Fecha de prioridad
US20180228227	USA	Johnny Dieu, El Monte, CA	2017-02-13

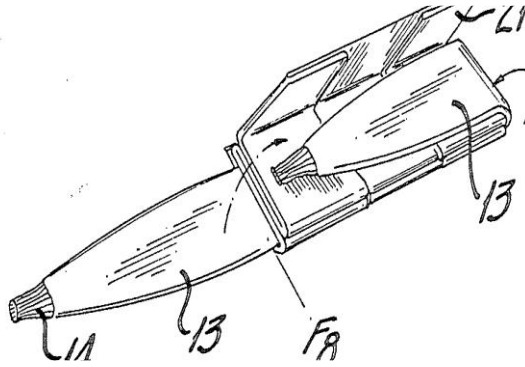


Resumen:

Se proporciona una bata de hospital desechable con el fin de usar y quitar rápidamente sin sacrificar la protección de sustancias nocivas y contaminantes para el proveedor / usuario.

➤ **Bata quirúrgica.**

Publicación	País de Origen	Solicitante	Fecha de prioridad
US4523335	USA	Surgikos, Inc, Arlington, tex	1983-09-15

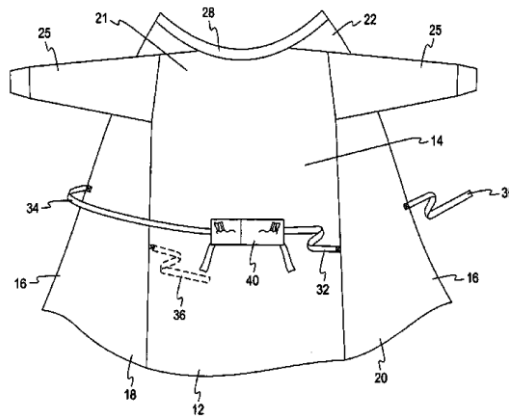


Resumen:

Se describe una bata quirúrgica en la que el cuerpo principal de la bata está plegado en abanico alrededor de líneas de pliegue que se extienden transversalmente. Las mangas de la bata se insertan entre el pliegue más bajo o el pliegue inferior de la bata y el siguiente pliegue adyacente. El uso de la bata fuerza el pliegue más bajo lejos del resto de la bata, eliminando cualquier problema de bloqueo de la bata.

- **Batas quirúrgicas y otras prendas de protección con códigos de colores para identificar los niveles de protección de barrera y los métodos para fabricarlas.**

Publicación	País de Origen	Solicitante	Fecha de prioridad
US7802313	USA	Medline Industries, Inc (US)	2005-07-12

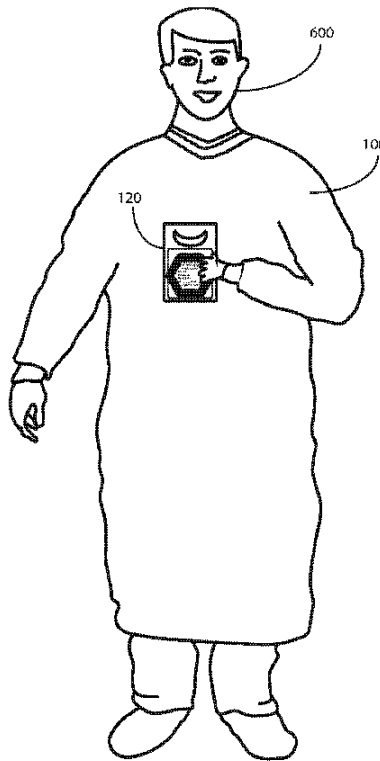


Resumen:

Se describe una bata quirúrgica desechable que tiene una unión para el cuello que incluye un indicador visual para identificar el nivel de protección de barrera asociado con la bata. En particular, la bata quirúrgica desechable tiene una unión para el cuello que está codificada por colores para identificar el nivel de protección de barrera asociado con la bata para proteger contra la penetración de fluidos corporales y materiales infecciosos. También se describe un paño quirúrgico desechable que tiene un indicador visual, tal como un código de colores, para identificar el nivel de protección de barrera asociado con el paño. Un kit quirúrgico incluye la bata quirúrgica desechable y / o el paño quirúrgico desechable que tiene indicadores visuales, como la codificación por colores, para identificar el nivel de protección de la barrera. El kit quirúrgico puede incluir otros artículos para su uso en un entorno quirúrgico que también puede tener indicadores visuales, como codificación por colores, para identificar el nivel de protección de barrera asociado con la bata quirúrgica desechable y / o el paño quirúrgico desechable.

- **Bata quirúrgica configurada para la prevención de procedimientos médicos inadecuados.**

Publicación	País de Origen	Solicitante	Fecha de prioridad
US10158437	USA	Medline Industries, Inc (US)	2011-05-12



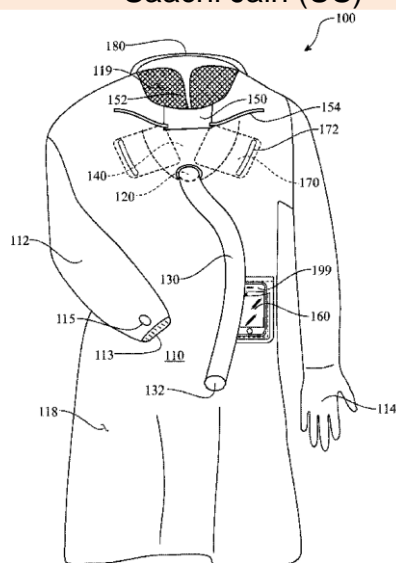
Resumen:

Se describe una bata quirúrgica que incluye una porción que cubre el cuerpo y, opcionalmente, mangas. Una tarjeta de verificación del procedimiento quirúrgico se puede unir a la bata quirúrgica, la tarjeta de verificación se puede configurar para que se pueda seleccionar datos selectivamente desde la bata quirúrgica, se configura para facilitar el inicio de un procedimiento quirúrgico después de completar un procedimiento predeterminado. La bata quirúrgica puede codificarse para indicar

un nivel de barrera o la presencia de la tarjeta de verificación, la bata quirúrgica puede incluirse en el paquete quirúrgico con una o más batas de procedimiento quirúrgico que no están codificadas por color, así como un paño quirúrgico. También se describen los métodos de uso y manipulación de la bata quirúrgica.

➤ **Bata médica que tiene una funda protectora integral para equipos médicos**

Publicación	País de Origen	Solicitante	Fecha de prioridad
US10188476	USA	Sandeep Jain; Saachi Jain (US)	2016-08-29



Resumen:

Se describe una bata de protección médica que comprende el cuerpo de bata, un orificio ubicado en el centro pasa a través de una región central de un panel frontal del cuerpo de la bata. Una funda protectora tubular se extiende hacia adelante desde el panel frontal del cuerpo de la bata, estando ubicada circunscribiendo el orificio ubicado en el centro. Un panel está ubicado en un extremo distal de la funda protectora tubular. La funda tubular está adaptada para recibir un estetoscopio o cualquier otro instrumento médico deseado. Un bolsillo interior ampliado se

ensambla en una superficie interior del cuerpo de la bata para soportar una porción superior y más amplia del estetoscopio u otro instrumento. Se puede incluir una brida con la funda protectora tubular y / o el bolsillo interior ampliado para ayudar en la fijación al cuerpo de la bata. La funda protectora tubular puede incluir un sistema de contracción de la funda protectora.

➤ **Examen médico de apertura múltiple y bata de tratamiento**

Publicación	País de Origen	Solicitante	Fecha de prioridad
US20080115253	USA	Gorman Niloufar	2006-11-22

Resumen:

Se describe una bata médica para exámenes médicos, tratamientos y procedimientos que garantiza la privacidad y dignidad de un paciente, que comprende una serie de colgajos sobre portales de acceso en la bata para exámenes de mama, abdomen, columna vertebral, hombro y proctológicos. La bata comprende además solapas que pueden mantenerse cerradas mediante un medio de fijación o diseñadas para mantenerse cerradas en virtud de ser sobredimensionadas y metidas en los portales de acceso de la bata. La bata además comprende longitudes de brazo que pueden extenderse a las muñecas de un paciente y un bolsillo dispuesto en el abdomen o la manga de la bata.

➤ Batas de dignidad

Publicación	País de Origen	Solicitante	Fecha de prioridad
US 4964173 A	USA	Gordon David G Winkler Carol A	1989-06-14

Resumen:

Se proporciona una bata que tiene un número mínimo de partes, incluida una porción trasera completamente cerrada, así como una porción delantera inferior superpuesta y una porción delantera superior que puede separarse temporalmente a través de medios de sujeción desprovistos de cierres a presión y proporcionados como cierres de velcro conocido por el nombre "VELCRO TM", así como medios plásticos con cremallera separable y tiras adhesivas para asegurar mantener la parte trasera cerrada para el calor de un paciente o individuo, aunque permite que se realicen exámenes y tratamientos médicos a través de las áreas de los medios de sujeción sujetos a ser liberados o abierto para acceso limitado a las áreas de la parte superior del cuerpo y / o la parte inferior del cuerpo según sea necesario en lugar de la exposición de todo el cuerpo que se encontró previamente con las batas de hospital.